

INSTRUCTIES / INSTRUCTIONS



Lees alle instructies zorgvuldig door voor gebruik en bewaar deze voor toekomstig gebruik.
Please read all instructions carefully before use and retain for future reference



LET OP Scherpe randen.
CAUTION Sharp edges.



LET OP Niet onderdompelen in water.
CAUTION Do not immerse in water.



LET OP Dit apparaat heeft een thermische beveiligingsschakelaar. De thermische beveiliging wordt geactiveerd en zal het apparaat uitschakelen als het apparaat oververhit raakt. Haal de stekker in dat geval uit het lichtnet en laat 30 minuten afkoelen voordat u het opnieuw gebruikt.

ATTENTION This appliance has a thermal cut out switch. The thermal cut out will activate and shut down the appliance should the appliance overheat.
Unplug from the mains and allow to cool for 30 minutes before re-use.



Nederlands

BEOOGD GEBRUIK

Gebruik het apparaat alleen voor het doel waarvoor deze gemaakt is en rekening houdend met de instructies in deze handleiding. Dit apparaat is alleen voor huishoudelijk gebruik.

Niet gebruiken in de buitenlucht of op natte ondergronden. Dit apparaat is niet bedoeld voor gebruik door personen met verminderde fysieke, zintuiglijke of mentale vermogens, of gebrek aan ervaring en kennis, tenzij onder toezicht of passende instructies gegeven met betrekking tot de gebruik door een persoon die verantwoordelijk is voor zijn veiligheid. Het apparaat is niet bedoeld om te worden bediend door middel van een externe timer of een afzonderlijk afstandsbedieningssysteem.

ALGEMENE VEILIGHEID

Sta niet toe het apparaat als speelgoed te gebruiken. Kinderen moeten onder toezicht staan om ervoor te zorgen dat ze niet met het apparaat spelen. Als het apparaat niet goed functioneert, gevallen, beschadigd, buiten gelaten of in vloeistof ondergedompeld is, het apparaat niet gebruiken maar neem dan contact op met de klantenservice van DistinQ. Gebruik het apparaat niet als er onderdelen defect lijken te zijn, ontbreken of beschadigd zijn. Zorg vóór het gebruik ervoor dat alle onderdelen volgens de instructies van deze gebruiksaanwijzing stevig zijn bevestigd.

KABELS EN STEKKERS

Controleer of de waarden van uw stroomaansluiting overeenkomen met die op het typeplaatje worden weergegeven. Dit product mag alleen worden gebruikt zoals aangegeven. Bij voorkeur moet de wandcontactdoos worden beschermd door een aardlekschakelaar.

Niet gebruiken met een beschadigde kabel of stekker. Als de meegeleverde kabel is beschadigd, moet deze worden vervangen door een gekwalificeerde specialist. Het gebruik van een verlengkabel wordt niet aanbevolen. Gebruik de stekker of het apparaat niet met natte handen. Houd de kabel uit de buurt van verwarmde oppervlakken.

Laat de kabel niet over de rand van de tafel of aanrecht hangen met het risico dat er per ongeluk aan getrokken kan worden door kinderen of huisdieren.

Trek de kabel niet rond scherpe randen of hoeken. Laat het apparaat niet onbeheerd achter wanneer deze is aangesloten. Koppel het apparaat los van het stopcontact wanneer deze niet in gebruik is.

Schakel alle bedieningselementen uit voordat u de stekker uit het stopcontact haalt. Trek de stekker niet uit het stopcontact door aan de kabel te trekken. Om de stekker uit het stopcontact te halen, pak je de stekker, niet de kabel. Haal altijd de stekker uit het stopcontact voordat u gebruikersonderhoud uitvoert, onderdelen koppelt of loskoppelt of accessoires wijzigt. Zorg ervoor dat de kabel veilig is opgeborgen om gevaren te voorkomen.

RISICO OP PERSOONLIJK LETSEL

Plaats het apparaat altijd ver van de rand van het werkblad, op een stevig, vlak, hittebestendig oppervlak met voldoende ruimte aan alle kanten. Ga altijd zorgvuldig om met messen / scherpe voorwerpen. Het apparaat is niet bedoeld om te worden bediend door middel van een externe timer of een afzonderlijk afstandsbedieningssysteem. Steek geen voorwerpen in openingen of bedek de toestel. Houdt haar, losse kleding, vingers en alle delen van het lichaam weg van openingen en bewegende delen. Bedien het apparaat nooit wanneer het leeg is. Gebruik het apparaat niet in de buitenlucht of in de buurt van warmtebronnen. Laad het apparaat niet te vol.

Bij het eerste gebruik kan uw apparaat een 'nieuwe' geur of damp verspreiden. Dit zal na een paar keer gebruik verdwijnen. Probeer nooit voedsel of vloeistof tijdens het gebruik uit het apparaat te halen. Laat het altijd helemaal stoppen. Til of verplaats het apparaat niet tijdens het gebruik. Gebruik het apparaat niet continu gedurende langere perioden dan die welke op het product zijn aangebracht of in de gebruiksaanwijzing staan. Behandel scherpe voorwerpen met zorg. Zorg ervoor dat het apparaat is uitgeschakeld en losgekoppeld voordat u accessoires verwisselt of schoonmaakt. Gebruik het apparaat alleen zoals beschreven in deze handleiding en alleen met de door het DistinQ merk aanbevolen accessoires.

REINIGING & ONDERHOUD

Week of dompel elektrische of verwarmingscomponenten en / of een component waar een stekker aan vastzit nooit onder.

Het wordt aangeraden de onderdelen met de hand te wassen: weken in warm zeepsop en veeg het af met een zachte spons. Voor het verwijderen van hardnekkige vlekken kan een niet-schurende reinigingsborstel gebruikt worden. Gebruik geen schurende, agressieve reinigungsoplossingen of metaal schuurponsjes.

Was nooit elektrische of verwarmingscomponenten en / of een onderdeel, waaraan een stekker is bevestigd, in een vaatwasser.

TECHNISCHE SPECIFICATIE

Nominale spanning 220-240V

Nominaal vermogen 380W

nominale frequentie 50Hz



READ THE INSTRUCTIONS

English

INTENDED USE Only operate the appliance for its intended purpose and within the parameters specified in this manual.

This appliance is for domestic use only. Do not use outdoors or on wet surfaces. This appliance is not intended for use by persons with reduced physical, sensory or mental capabilities, or lack of experience and knowledge, unless supervised or given appropriate instruction concerning the product's use by a person responsible for their safety.

The appliance is not intended to be operated by means of an external timer or separate remote-control system.

GENERAL SAFETY Do not allow to be used as a toy. Children should be supervised to ensure they do not play with the appliance.

If the appliance is not functioning properly, has been dropped, damaged, left outdoors, or immersed in liquid, do not use, contact DistinQ Customer Services. Do not use the appliance if any parts appear to be faulty, missing or damaged.

Ensure all parts are securely attached as instructed by this instruction manual before use.

CABLES AND PLUGS Check to ensure your electricity supply matches that shown on the rating plate. This product should only be used as rated. Preferably, the socket outlet should be protected by a Residual Current Device RCD (UK/EU) Ground Fault Indicator (US). Do not use with a damaged cable or plug. If the supply cable is damaged, it must be replaced by a qualified engineer or authorised service agent in order to avoid a hazard. The use of an extension cable is not recommended.

Do not handle the plug or appliance with wet hands. Keep the cable away from heated surfaces. Do not let the cable hang over the edge of the table or countertop where it could be pulled on inadvertently by children or pets.

Do not pull the cable around sharp edges or corners. Do not leave unattended when plugged in. Unplug from outlet when not in use. Turn off all controls before unplugging. Do not unplug by pulling on the cable. To unplug, grasp the plug, not the cable.

Always unplug before performing user maintenance, connecting or disconnecting attachments, or changing accessories. Ensure the cable is stored safely to prevent hazards.

RISK OF PERSONAL INJURY Always locate your appliance away from the edge of the worktop, on a firm, flat, heat-resistant surface with sufficient space around all sides. Always handle blades / sharp objects with care.

The appliance is not intended to be operated by means of an external timer or separate remote-control system.

Do not insert any objects into openings or cover the appliance. Keep hair, loose clothing, fingers and all parts of body away from openings and moving parts.

Never operate the appliance when empty. Do not use outdoors or near heat sources. Do not overload/overfill the appliance. When using for the first time your appliance may give off a 'new' smell or vapour. This will dissipate after a few uses. Never attempt to remove food or liquid from the appliance whilst in operation. Always allow it to stop completely. Do not lift or move the appliance whilst in use.

Do not operate continuously for periods longer than those marked on the product or indicated in the instructions. Handle sharp objects with care.

Ensure the appliance is switched off and unplugged before changing accessories or cleaning.

Use only as described in this manual and with DistinQ recommended attachments only.

CLEANING & MAINTENANCE Never soak or immerse electrical or heating components and or a component that has a plug attached. Hand washing recommended; soak in warm soapy water and wipe down using a soft sponge. To remove stubborn stains, use a non abrasive cleaning brush.

Do not use abrasive, harsh cleaning solutions or metal scouring pads. Never wash any electrical or heating components and or a component that has a plug attached in a dishwasher.

TECHNICAL SPECIFICATION

Rated Voltage 220-240V

Rated Power 380W

Rated Frequency 50 Hz



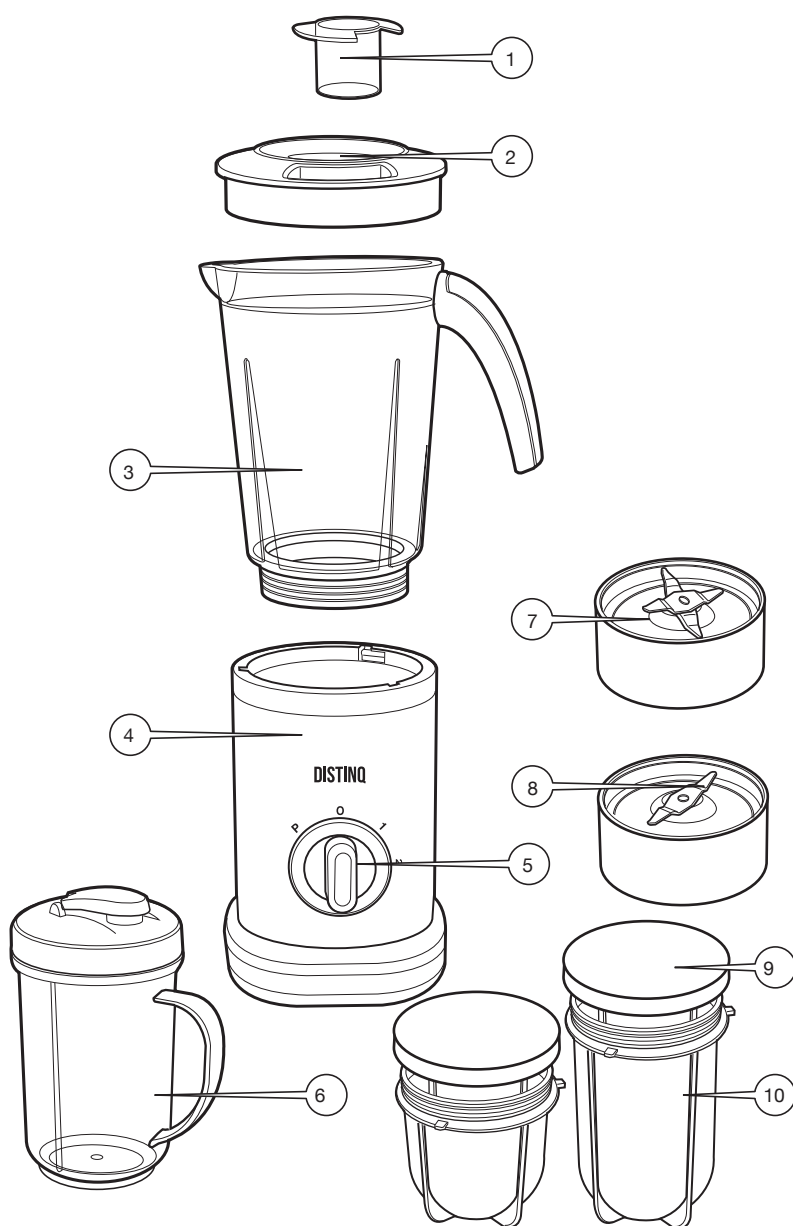
Onderdelen / Component list

Nederlands

1. Deksel Dop.
2. Deksel kan.
3. Blender kan
4. Hoofdeenheid.
5. Snelheidsregelaar.
6. Beker (x2).
7. Blender messenset.
8. Slijpmes Unit.
9. Deksel kan (x2).
- 10 Slijppot (x2).

English

1. Lid Cap.
2. Jug Lid.
3. Blending Jug
4. Main Unit.
5. Speed Control Dial.
6. Beaker (x2).
7. Blending Blade Unit.
8. Grinding Blade Unit.
9. Jar Lid (x2).
10. Grinding Jar (x2).



Nederlands

VOOR HET EERSTE GEBRUIK

Verwijder alle verpakkingen en etiketten.
Inspecteer het product op eventuele schade en controleer of alle onderdelen zijn inbegrepen.

WAARSCHUWING! Gebruik het apparaat niet als er onderdelen ontbreken of beschadigd zijn.
Was vóór het eerste gebruik alle verwijderbare componenten met een warm zeepsop en droog grondig.

LET OP: Wees extra voorzichtig bij het wassen van de messen; deze zijn zeer scherp.
Veeg de HOOFDEENHEID schoon met een schone vochtige doek.

WAARSCHUWING! Dompel de HOOFDEENHEID, het snoer of stekker niet onder in water of een andere vloeistof.

WAARSCHUWING! Meng nooit alleen maar ijs, voeg altijd een kleine hoeveelheid vloeistof toe.

BELANGRIJK: De Blender is alleen geschikt voor gebruik met groenten en fruit.

Overschrijd nooit de MAX FILL hoeveelheid

English

Remove all packaging and labels. Inspect the product for any damage and check that all parts are included.

WARNING! Do not use the appliance if any parts are missing or damaged. Before initial use, wash all removable components using warm soapy water and dry thoroughly.

CAUTION: Take extra care when washing the BLADE UNITS as the BLENDING BLADES attached are very sharp. Wipe down the MAIN UNIT using a clean damp cloth.

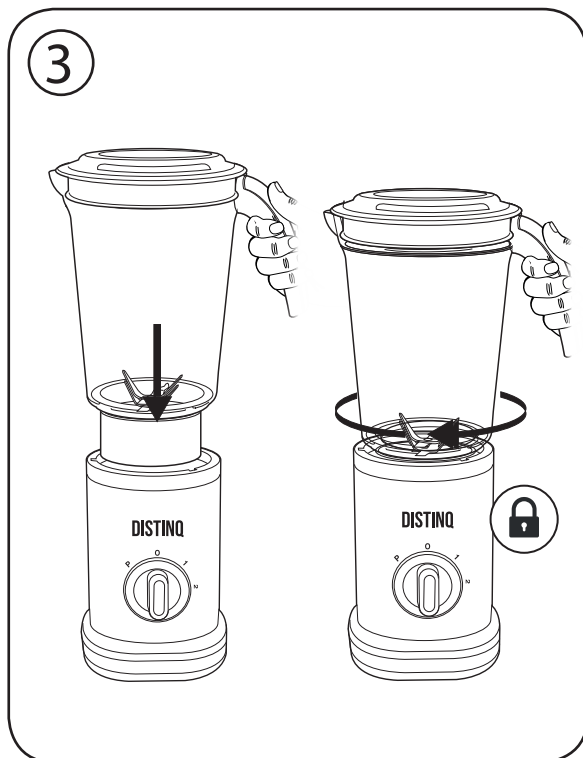
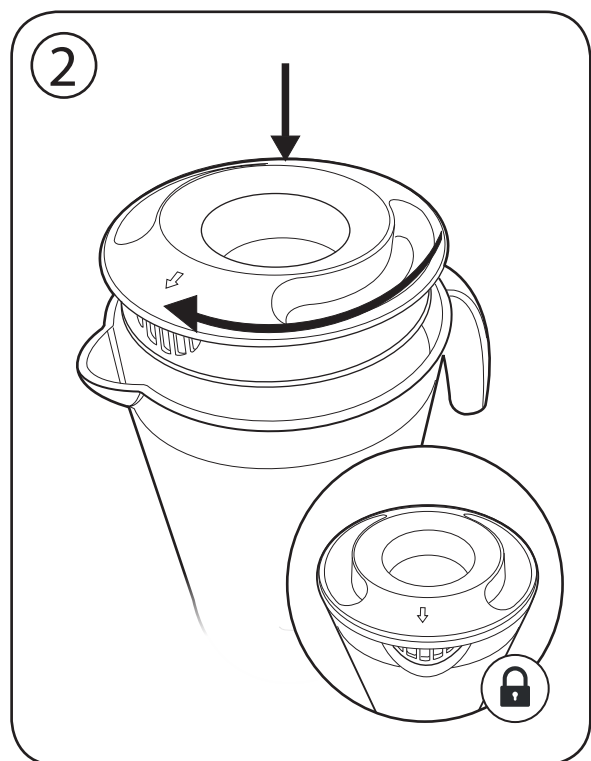
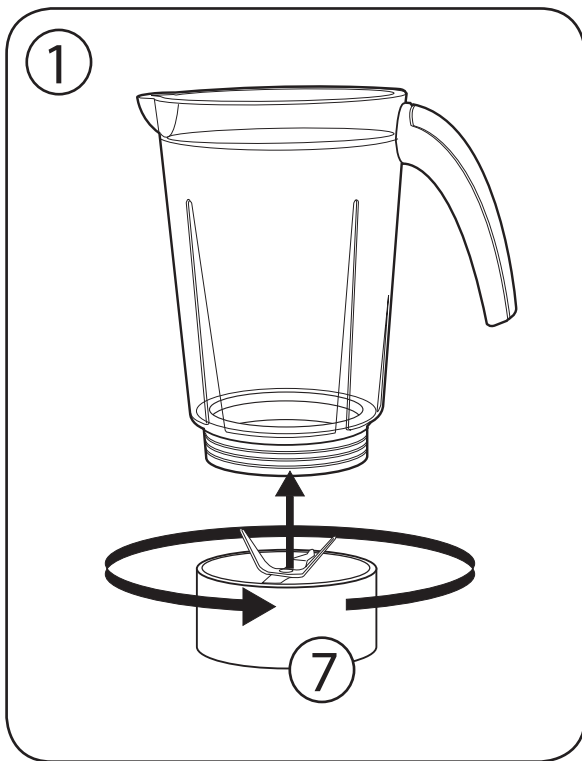
WARNING! Do not immerse the MAIN UNIT, cord or plug in water or any other liquid.

WARNING! Never blend ice on its own, always add a small amount of liquid.

IMPORTANT: The Blender is suitable for use with fruit and soft vegetables only. Never exceed the MAX FILL quantity.



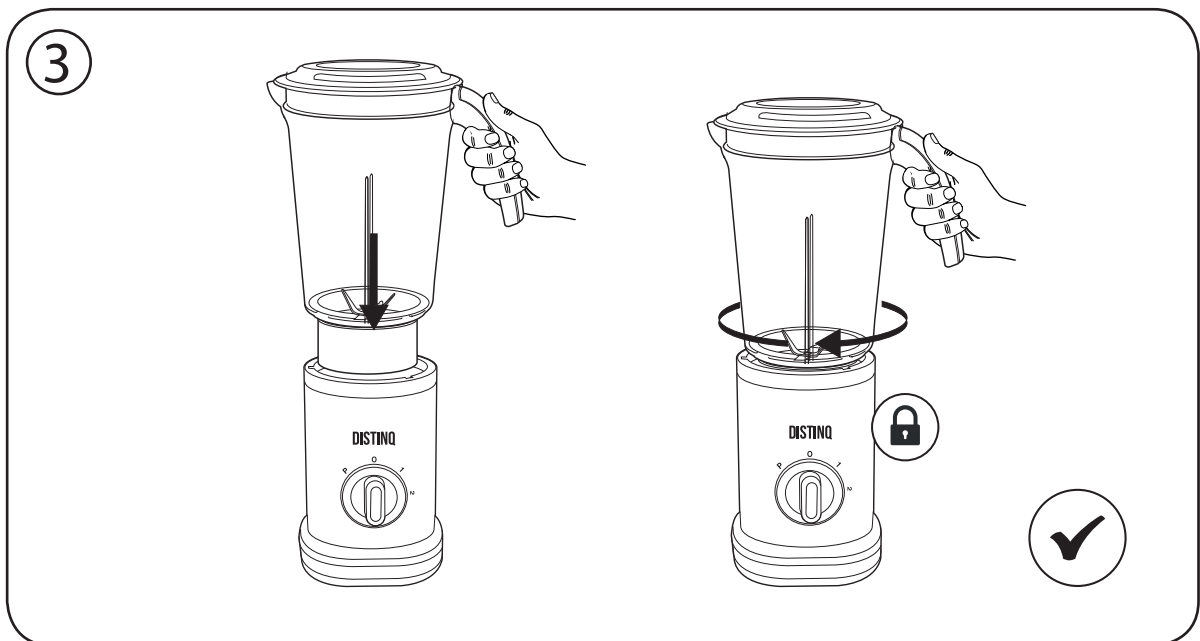
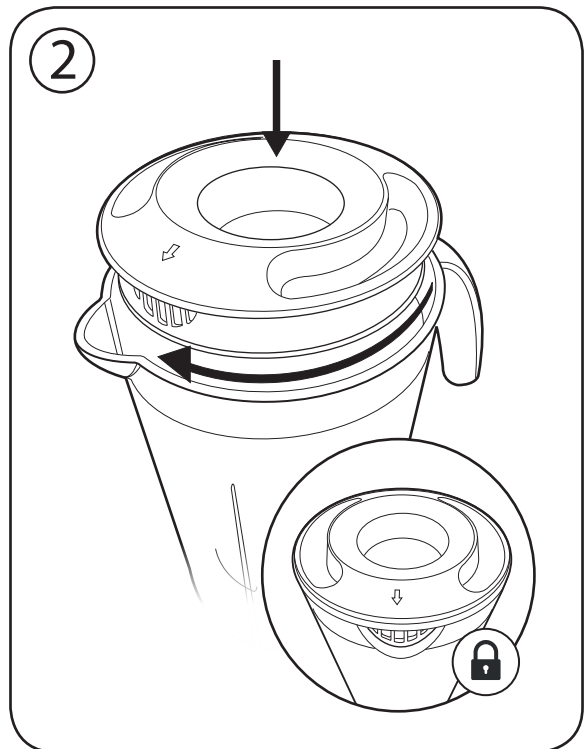
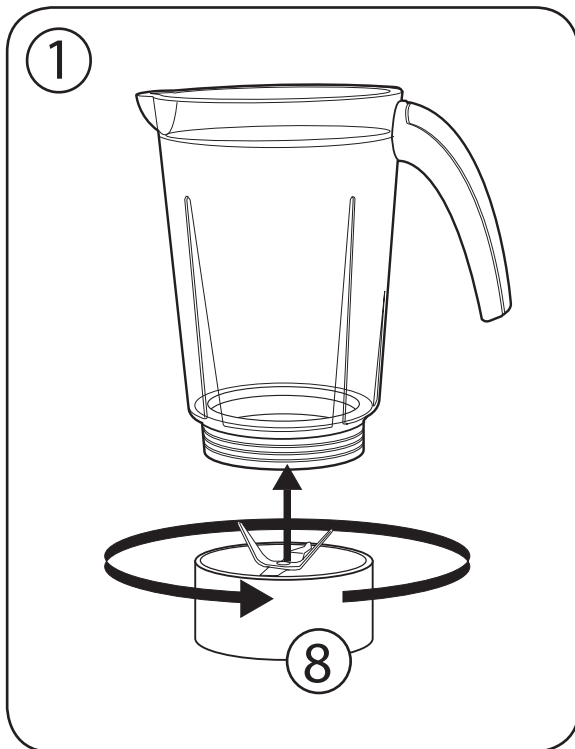
Montage / assembly



Nederlands: LET OP: Zorg ervoor dat de MOTOR UNIT is losgekoppeld van het lichtnet voordat u deze monteert.

English: CAUTION: Ensure the MOTOR UNIT is disconnected from the mains before assembly.

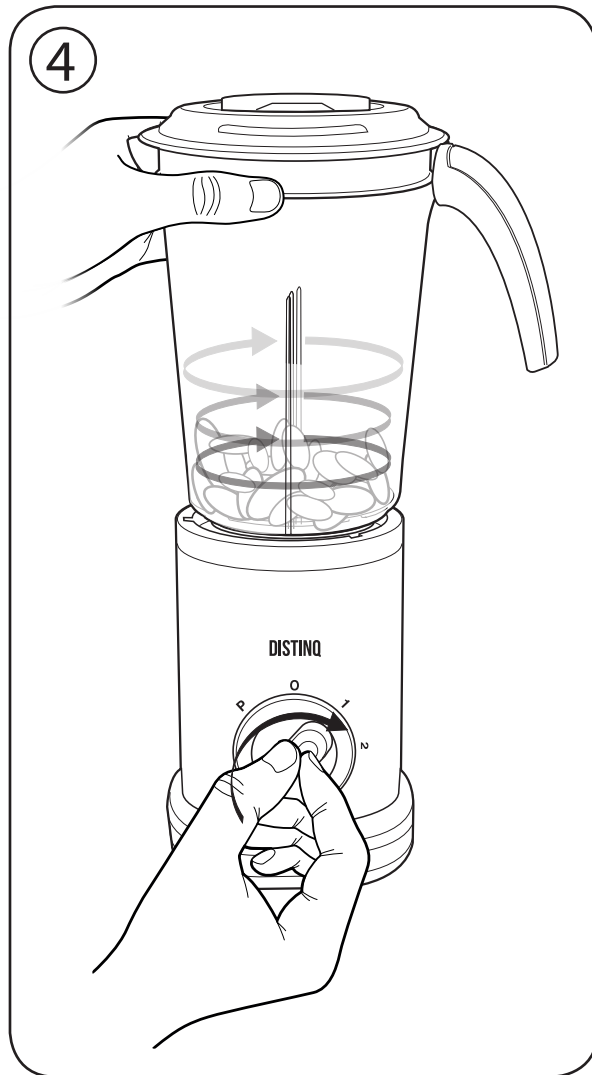
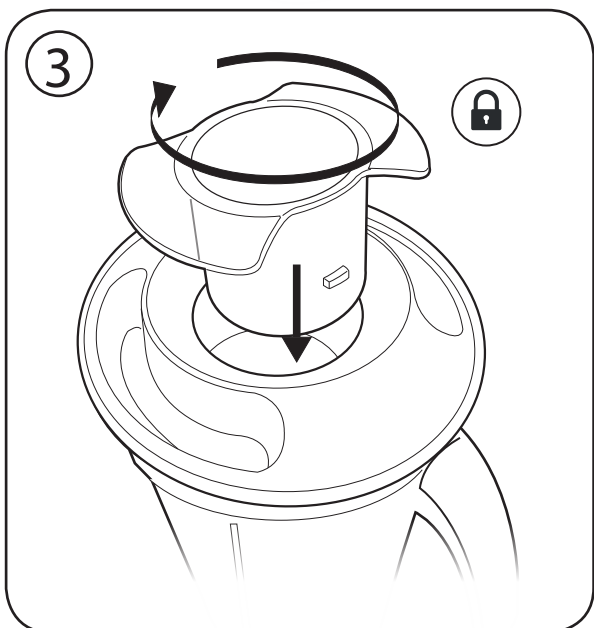
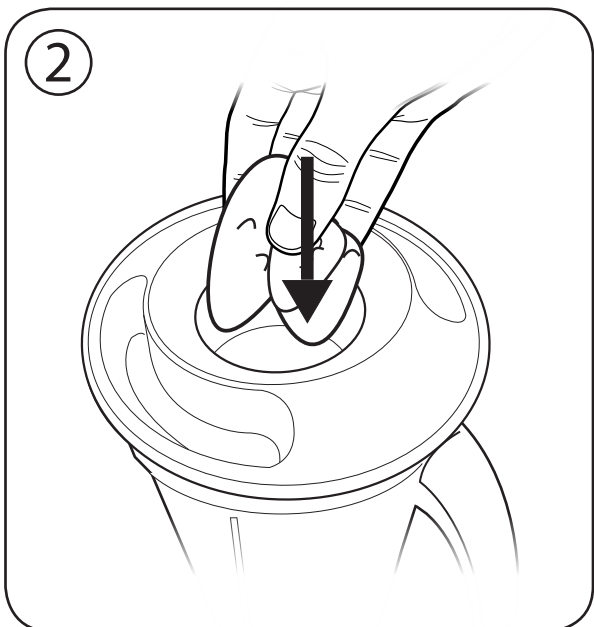
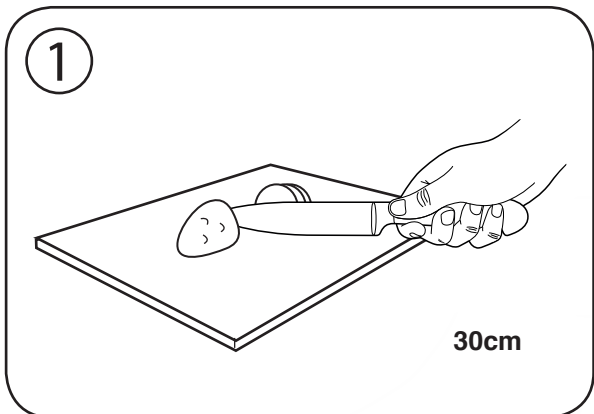


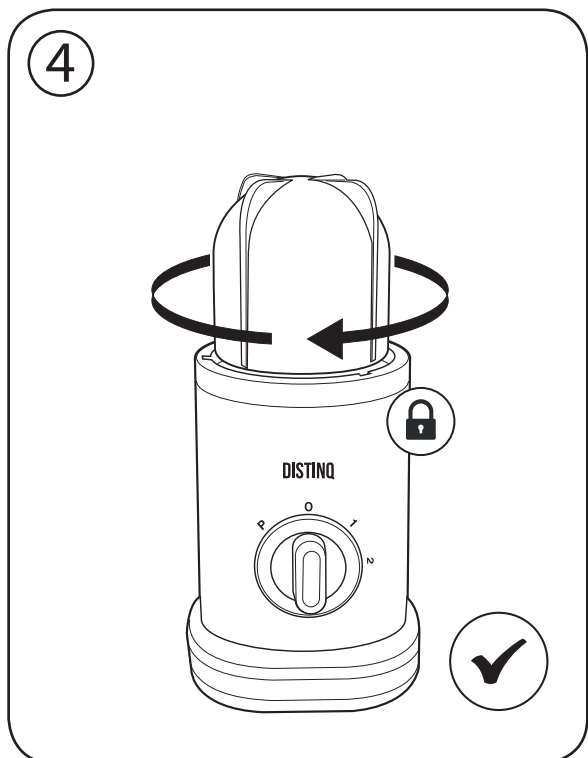
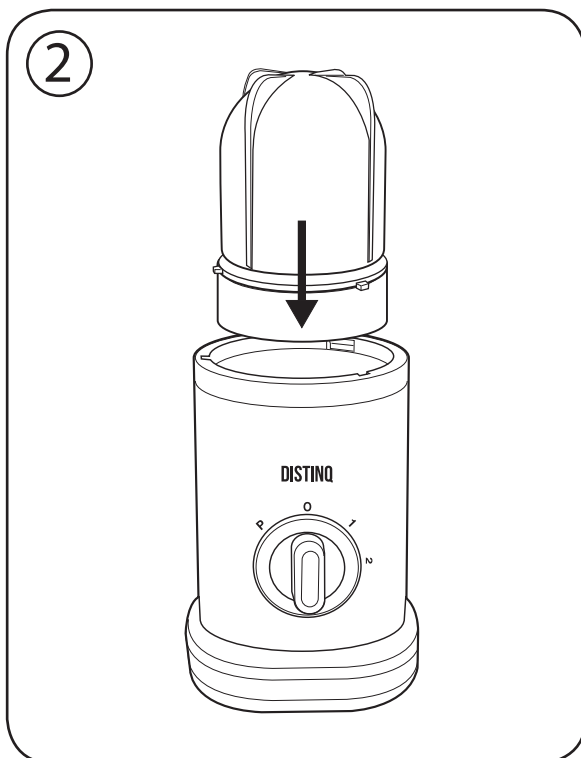
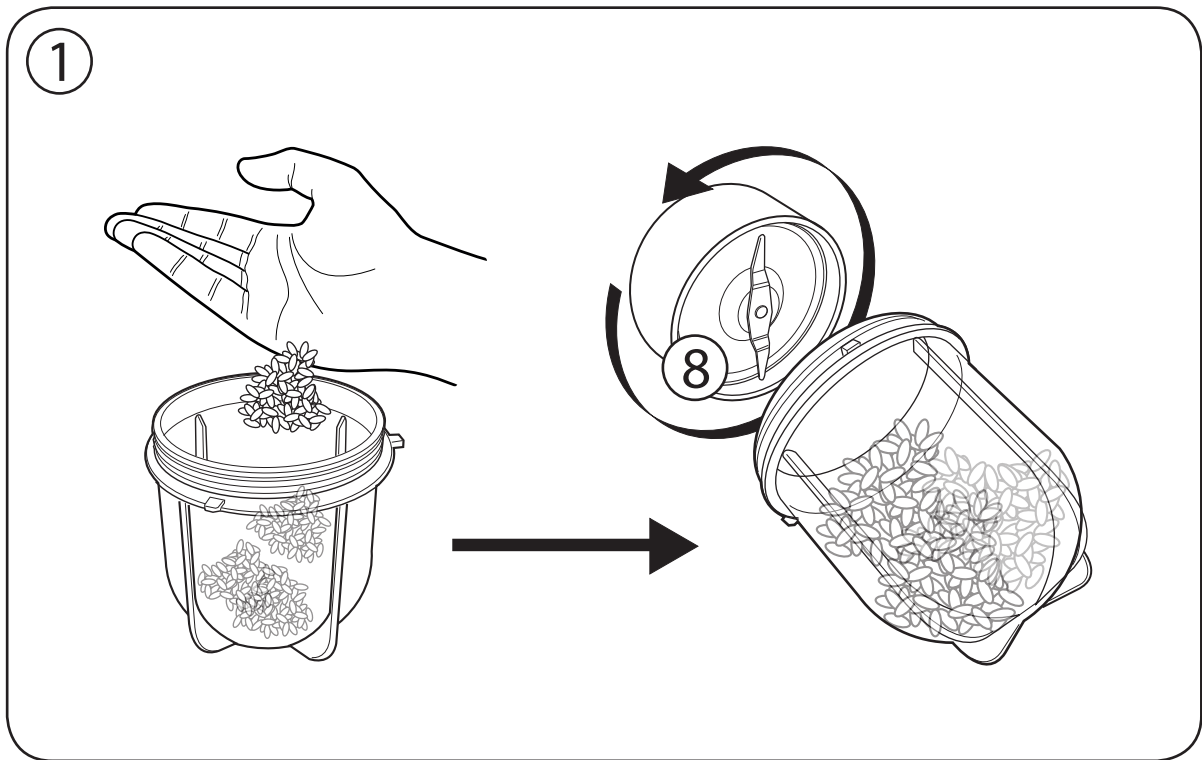


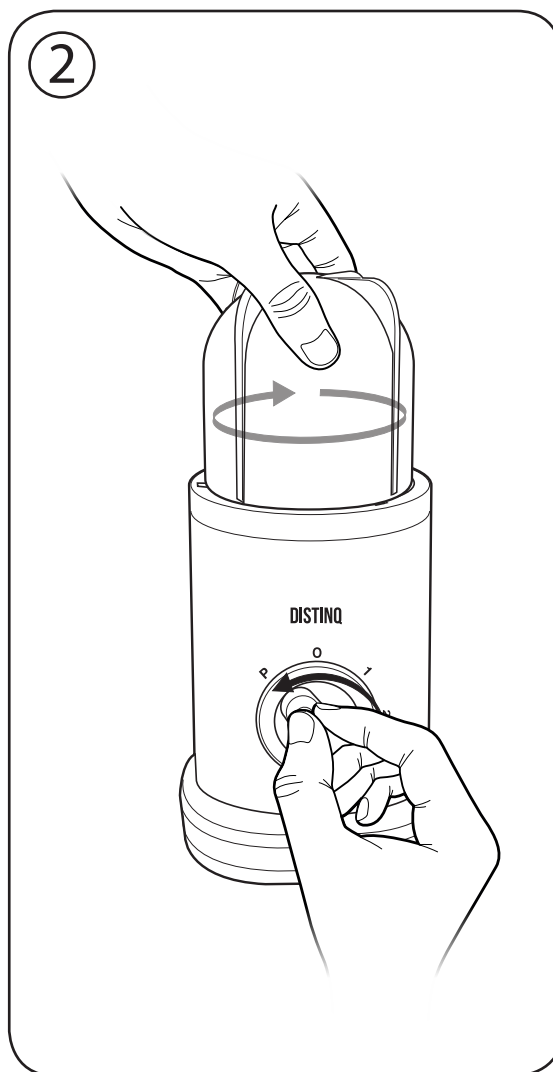
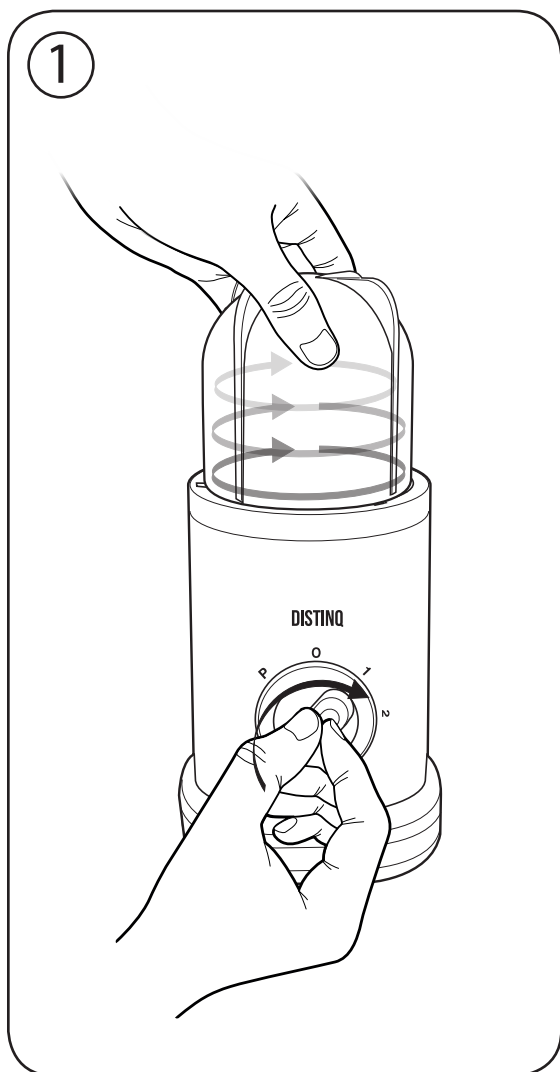
Nederlands: **BELANGRIJK!** Voor uw veiligheid is de Blender uitgerust met een veiligheidsschakelaar. Alle componenten moeten correct worden gemonteerd op de MOTOR UNIT om de mengfunctie te laten werken.

English: **IMPORTANT!** For your safety, the Blender is fitted with an interlocking safety switch. All components must be correctly assembled and fitted to the MOTOR UNIT in order for the blending function to operate.









Nederlands

U kunt de P-functie (Pulse) gebruiken, afhankelijk van de gewenste consistentie. Draai en houdt gewoon vast op deze positie, zoals weergegeven in afbeelding 2.

English

You may wish to use the P (Pulse) function, depending on your desired consistency. Simply turn and hold at this position, as shown in image 2.



Nederlands

OPMERKING: We raden aan om het messenblok onmiddellijk na het verwijderen uit de MENGKAN te spoelen. Door ingrediënten op de messen te laten drogen, zijn de messen moeilijker schoon te maken.

LET OP: Gebruik niet continu langer dan 1 minuut per keer om oververhitting van het apparaat te voorkomen. Als er meer mengen nodig is, laat het apparaat dan rusten voordat het opnieuw mengt.

De BEKERS kunnen in de koelkast worden geplaatst voor latere consumptie (tijdschaal voor consumptie is afhankelijk van de gekozen ingrediënten). Niet geschikt voor gebruik in vriezers.

Alle verwijderbare onderdelen zijn NIET vaatwasmachinebestendig. Was altijd met de hand na het verlaten om te weken in warm zeepsop.

Het gebruik van een reinigingsborstel wordt ten zeerste aanbevolen bij het reinigen van het messenblok, omdat de messen zeer scherp zijn.

English

NOTE: We recommend rinsing the BLADE UNIT immediately after removing it from the BLENDING JUG. Leaving ingredients to dry on the blades will make the blades more difficult to clean.

CAUTION: Do not operate continuously for more than 1 minute at a time in order to avoid the appliance overheating. If more blending is required, allow the appliance to rest before blending again.

The BEAKERS can be placed in the refrigerator for later consumption (time scale for consumption will depend on the ingredients chosen). Not suitable for use in Freezers.

All removable components are NOT dishwasher safe. Always wash by hand after leaving to soak in warm, soapy water.

The use of a cleaning brush is highly recommended when cleaning the BLADE UNITS as the blades are very sharp.



Nederlands

VERWIJDERINGSINFORMATIE

Gelieve te recyclen waar faciliteiten bestaan. Neem contact op met uw gemeente voor een recyclingadvies.

KLANTENSERVICE Als u problemen ondervindt bij het gebruik van dit product en ondersteuning nodig hebt, neem dan contact op met Distingq.nl
Info@semacobv.nl

GARANTIE Om uw product te registreren en erachter te komen of u in aanmerking komt voor een gratis verlengde garantie, gaat u naar www.Distingq.nl

Bewaar een aankoopbewijs of -verklaring als bewijs van de aankoopdatum. De garantie is alleen van toepassing als het product uitsluitend wordt gebruikt op de manier die is aangegeven op de waarschuwingspagina van deze handleiding en alle andere instructies nauwkeurig zijn opgevolgd. Elk misbruik van het product of de manier waarop het wordt gebruikt, maakt de garantie ongeldig. Geretourneerde goederen worden niet geaccepteerd tenzij ze opnieuw zijn verpakt in de originele verpakking en vergezeld gaan van een relevant en ingevuld retourformulier. Dit heeft geen invloed op uw wettelijke rechten. Onder deze garantie worden geen rechten gegeven aan een persoon die het apparaat tweedehands of voor commercieel of gemeenschappelijk gebruik verwerft.

English

DISPOSAL INFORMATION Please recycle where facilities exist. Check with your local authority for recycling advice.

CUSTOMER SERVICE If you are having difficulty using this product and require support, please contact Distingq.nl
Info@semacobv.nl

WARRANTY To register your product and find out if you qualify for a free extended warranty please go to www.Distingq.nl
Please retain a proof of purchase receipt or statement as proof of the purchase date. The warranty only applies if the product is used solely in the manner indicated in the warnings page of this manual, and all other instructions have been followed accurately. Any abuse of the product or the manner in which it is used will invalidate the warranty. Returned goods will not be accepted unless re-packaged in its original packaging and accompanied by a relevant and completed returns form. This does not affect your statutory rights. No rights are given under this warranty to a person acquiring the appliance second-hand or for commercial or communal use.

