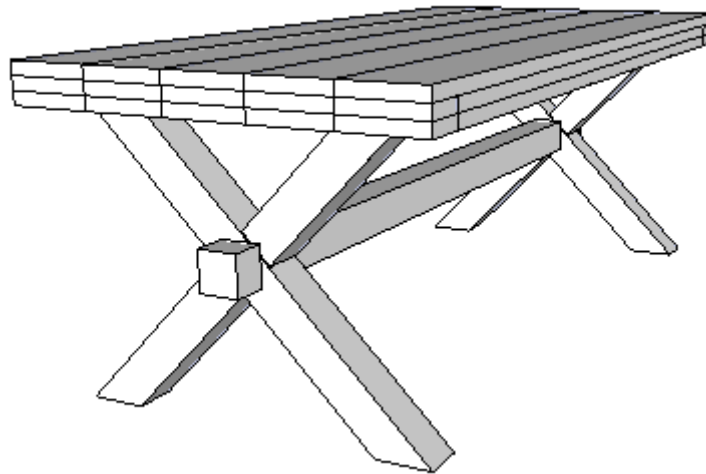


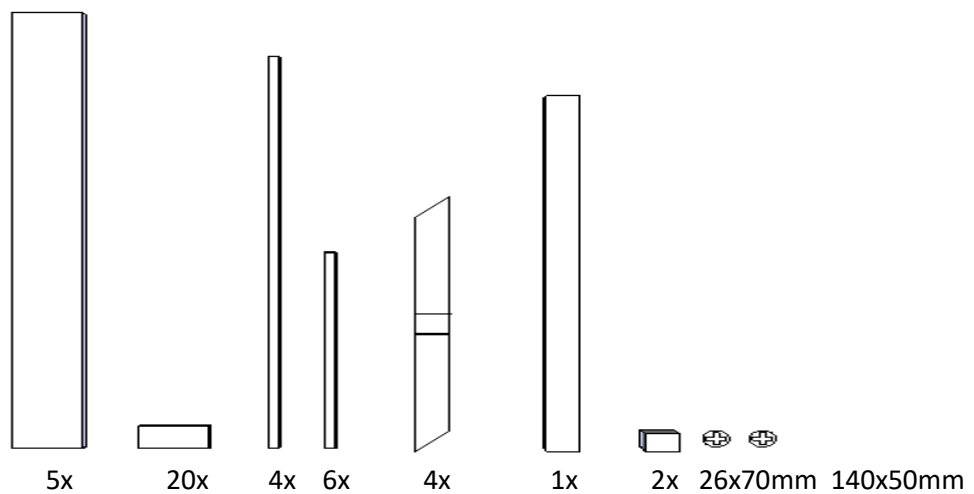
# XSTEIGERHOUT.NL

Pakket: 2/64/65/66/(S140+26 Blauw)

## Kloostertafel Kruispoot 200x100x77



Inhoud van het pakket:



Voordat u Begint:

Wij adviseren u om tijdens de montage, gebruik te maken van de volgende stukken gereedschap:

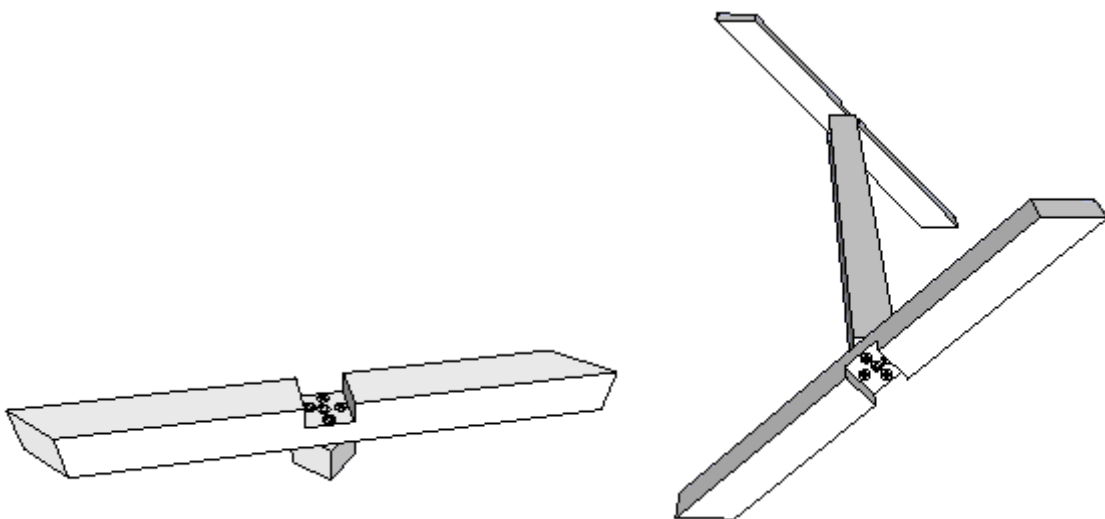
- Boormachine
- Houtboor dikte 3 mm
- Kruiskopschroevendraaier
- Rolmaat
- Potlood
- schuurmachine

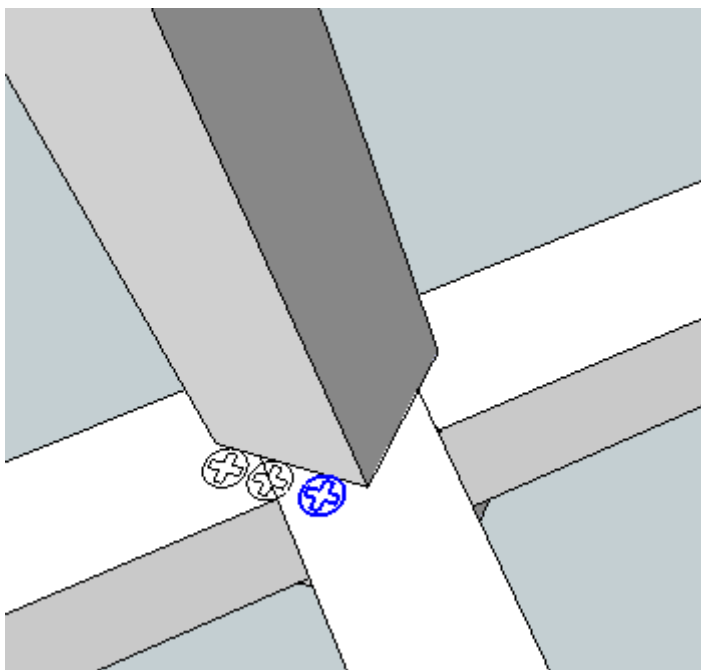
Het wordt u ten zeerste aangeraden om de schroefgaten voor te boren. Hierdoor vergemakkelijkt u de montage en verkleint u ook de kans dat het hout gaat splijten (niet te diep, 2 cm voorboren is voldoende, bij te diep voorboren bestaat er kans dat de schroeven trekkracht verliezen). Let op tijdens het monteren, het is een natuurlijk product, de maten kunnen enigszins afwijken (in de tekening is de breedtemaat 20, dit is indicatief, meestal is het van 19,4 tot 20,4, bij het maken van de tekening is rekening gehouden met het verschil in maat, daarom is het belangrijk om de opbouw volgens tekeningvolgorde te doen.) Tip: om uw meubel extra stevig te maken kunt u gebruik maken van houtlijm.

Wij van xsteigerhout gaan er van uit dat u kundig genoeg bent om zelfstandig een bouwpakket in elkaar te zetten. Zodoende zijn wij niet aansprakelijk voor montagefouten en verdere schade wat hieruit kan voortvloeien.

#### Stap 1:

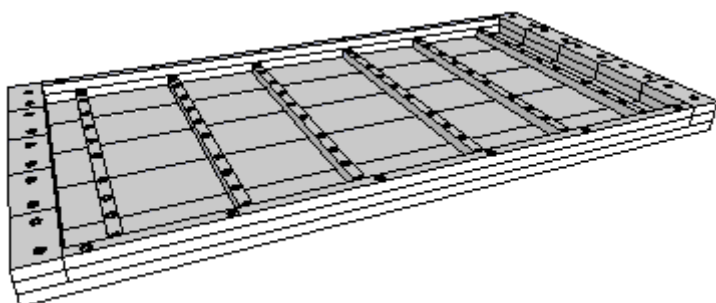
We beginnen met het monteren van het frame gebruik onderstaande afbeeldingen om u te oriënteren. Gebruik per bevestiging 5 schroeven (4x70mm) per keer. Als u de onderdelen heeft gemonteerd, dan kun u het frame verder in elkaar zetten, doe dit met 3 schroeven per kant, voor het mooiste resultaat kunt u de schroeven onder de middenbalk doen (4x70mm), bij montage van dit frame heeft u in totaal alle 26 langere schroeven nodig (4x70mm)



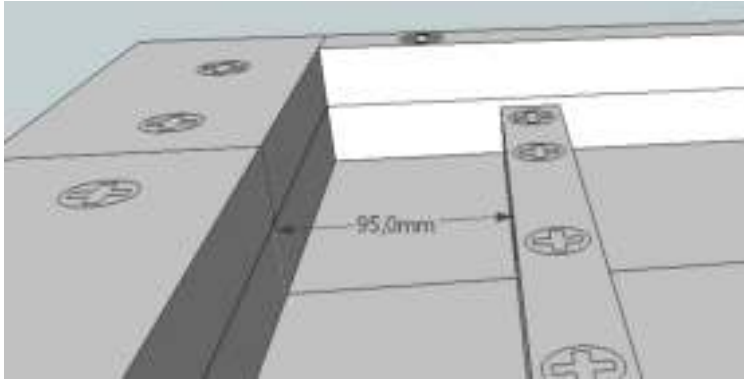


**Stap 2:**

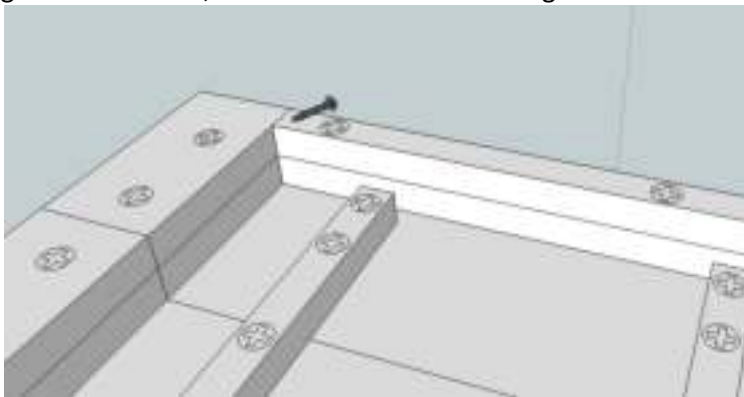
Hier monteren we het tafelblad, leg de 5 planken op een vlakke ondergrond en monteer als eerste stap de 4 middelste constructiedelen van 90cm, om vervolgens de rand om het blad te maken. Let goed op bij de rand aan de kopse kant van het blad dat de stukjes van 10 cm op de juiste plaats komen (het kan even puzzelen zijn om mooi uit te komen), begin aan 1 zijde en werk zo naar de andere kant. Gebruik onderstaande tekeningen om u te oriënteren.



De afstand tussen de Dikke rand en het eerst constructiebalkje moet 9,5cm zijn, hier komt later het kruispoot frame tussen. Zie onderstaande afbeelding.



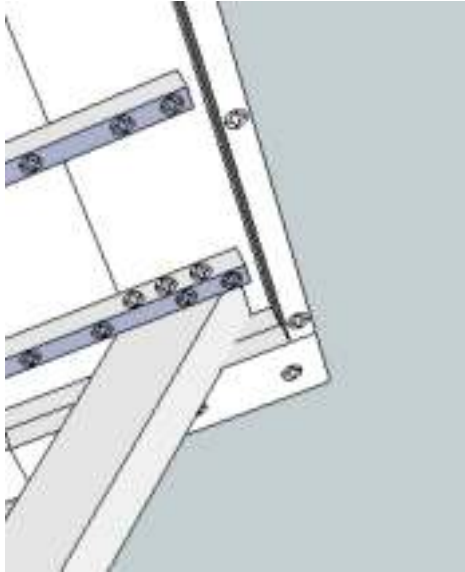
Om het wijken van het hout tegen te gaan moet er op elke hoek een schroef schuin in het hout gedraaid worden, zie onderstaande afbeelding.



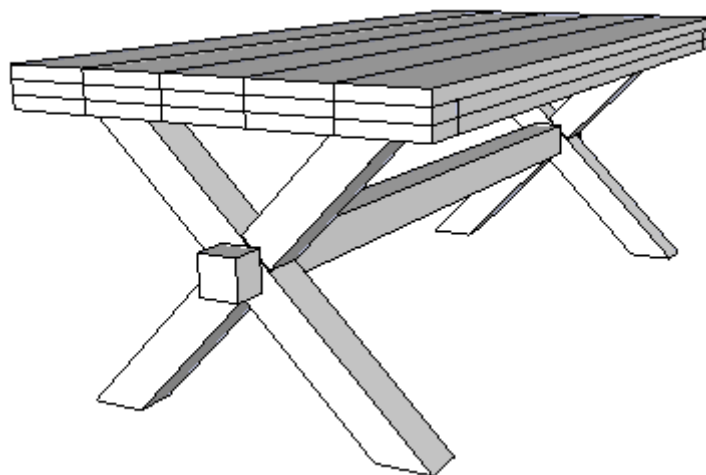
### Stap 3:

Nu kan het frame aan het tafelblad bevestigd worden, doe dit met 3 schroeven per poot, gebruik onderstaande afbeeldingen om u te oriënteren.





En indien alles correct gemonteerd is, is dit het eindresultaat  
Nu kunt u de Tafel naar wens verder afwerken door middel van schuren en eventueel behandelen met beits.



Wij van xsteigerhout.nl wensen u veel plezier met het door u zelf gemaakte meubel.  
We stellen het op prijs als u uw zelf gemaakte meubel op onze facebook pagina plaatst om anderen te inspireren.