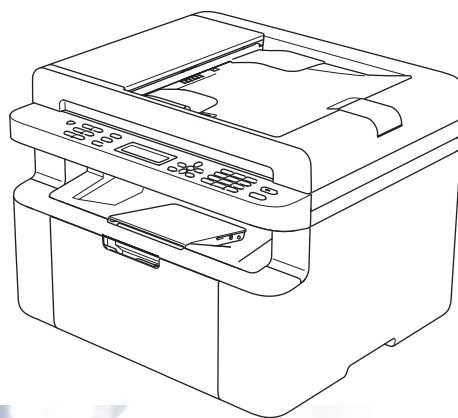


Gebruikershandleiding

DCP-1510
DCP-1512
MFC-1810
MFC-1815



Niet alle modellen zijn leverbaar in alle landen.

Brother-telefoonnummers

BELANGRIJK

Voor technische ondersteuning en hulp bij de bediening van de machine dient u het land waar u de machine hebt gekocht te bellen. Er dient **vanuit** dat land te worden gebeld.

Uw product registreren

Vul de Brother Warranty Registration in of, voor een snellere en efficiëntere manier om uw nieuwe product te registreren, ga online naar

<http://www.brother.com/registration/>

Veelgestelde vragen (FAQ's)

Op het Brother Solutions Center vindt u alle benodigde informatie over deze machine. Download de meest recente drivers, software en hulpprogramma's, lees de veelgestelde vragen en de tips voor het oplossen van problemen om te leren hoe u het meeste uit dit product van Brother kunt halen.

<http://solutions.brother.com/>

Hier vindt u de updates voor de drivers van Brother.

Klantenservice

Kijk op <http://www.brother.com/> voor de contactgegevens van uw plaatselijke Brother-vestiging.

Servicecentra

Neem contact op met uw plaatselijke Brother-kantoor voor informatie over onderhoudscentra in Europa. U vindt de adressen en telefoonnummers van de Europese kantoren door op de website <http://www.brother.com/> uw land te selecteren.

Internetadressen

Wereldwijde Brother-website: <http://www.brother.com/>

Voor veelgestelde vragen (FAQs), productondersteuning en technische vragen, en driver-updates en hulpprogramma's: <http://solutions.brother.com/>

Welke handleidingen zijn er en waar kan ik deze vinden?

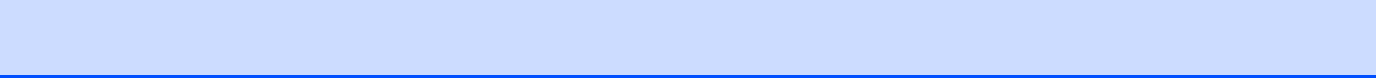
Welke handleiding?	Inhoud?	Waar?
Handleiding product veiligheid	Lees deze handleiding eerst. Lees de veiligheidsinstructies voor u de machine installeert. Raadpleeg deze handleiding voor handelsmerken en wettelijke beperkingen.	Gedrukt / in de verpakking
Installatiehandleiding	Volg de instructies voor het instellen van uw machine en installeren van de drivers en software voor het besturingssysteem en het type verbinding dat u gebruikt.	Gedrukt / in de verpakking
Gebruikershandleiding	Hier vindt u meer informatie over de fax- (alleen MFC-1810 en MFC-1815), scan- en kopieerfuncties. Zie tips voor het oplossen van problemen en machinespecificaties.	Voor MFC: Gedrukt / in de verpakking Voor Tsjechië, Bulgarije, Hongarije, Polen, Roemenië, Slowakije, Kroatië, Slovenië, Servië, Macedonië, Kazachstan: (alleen Windows®) PDF-bestand / cd-rom / in de verpakking Voor DCP: (alleen Windows®) PDF-bestand / cd-rom / in de verpakking
Softwarehandleiding	Volg deze instructies voor afdrukken, scannen, externe installatie (alleen MFC-1810 en MFC-1815), PC-Fax (alleen MFC-1810 en MFC-1815) en het gebruik van het hulpprogramma Brother ControlCenter.	(alleen Windows®) PDF-bestand / installatie-cd-rom / in de verpakking

Inhoudsopgave

1	Algemene informatie	1
	Gebruik van de documentatie.....	1
	Symbolen en conventies die in de documentatie gebruikt worden.....	1
	Brother-hulpprogramma's openen (Windows® 8).....	2
	De Softwarehandleiding openen.....	2
	Documentatie bekijken	2
	Overzicht bedieningspaneel	4
	Menu en functies voor MFC-modellen.....	7
	Programmeren op het scherm.....	7
	Menutabel.....	8
	0.Stand.instel.....	9
	1.Standaardinst.	12
	2.Fax.....	13
	3.Kopie	20
	4.Printer	21
	5.Print lijsten	22
	6.Machine-info	23
	Menu en functies voor DCP-modellen.....	24
	Programmeren op het scherm.....	24
	Menutabel.....	25
	1.Standaardinst.	25
	2.Kopie	27
	3.Printer	28
	4.Machine-info	29
	Tekst invoeren (MFC-1810 en MFC-1815).....	30
	Ecologische functies	31
	Stand diepe slaap.....	31
	Automatische uitschakeling (alleen DCP-1510 en DCP-1512)	31
	Tonerinstellingen	31
	Tonerinstelling (stand Doorgaan)	31
	Faxen ontvangen in de stand Doorgaan (alleen MFC-1810 en MFC-1815)	32
2	Papierinstelling	33
	Papierinstellingen	33
	Papiertype	33
	Papierformaat.....	33
	Bruikbaar papier	34
	Aanbevolen papier en afdrukmedia.....	34
	Papiercapaciteit van de papierlade	34
3	Documenten laden	35
	Documenten laden.....	35
	De automatische documentinvoer (ADF) gebruiken (MFC-1810 en MFC-1815)	35
	De glasplaat gebruiken.....	35

4	Een fax verzenden (MFC-1810 en MFC-1815)	37
	Een fax verzenden.....	37
	Een fax annuleren die wordt verwerkt	37
	Groepsverzenden	38
5	Een fax ontvangen (MFC-1810 en MFC-1815)	39
	Ontvangststanden.....	39
	De ontvangststand kiezen	39
	Instellingen ontvangststand	40
	Belvertraging	40
	F/T-beltijd (alleen in de Fax/Tel-modus).....	40
	Fax waarnemen	40
6	Nummers kiezen en opslaan (MFC-1810 en MFC-1815)	42
	Nummers opslaan.....	42
	Snelkiesnummers opslaan	42
	Snelkiesnummers wijzigen of verwijderen	42
	Nummers kiezen.....	43
	Handmatig kiezen	43
	Snelkiezen	43
	Zoeken.....	43
	Opnieuw kiezen	43
	Beller-ID (alleen MFC-1810).....	44
7	PC-FAX gebruiken (MFC-1810 en MFC-1815)	45
	PC-FAX ontvangen (Alleen voor Windows®).....	45
	PC-FAX verzenden.....	47
	Een bestand verzenden als PC-FAX.....	47
8	Telefoon en externe apparatuur (MFC-1810 en MFC-1815)	49
	Telefoonbediening (alleen MFC-1815)	49
	Telefoneren	49
	Wacht	49
	Telefoonlijndiensten	49
	Het type telefoonlijn instellen	49
	Een extern antwoordapparaat aansluiten (alleen MFC-1810)	50
	Aansluitingen	51
	Een uitgaand bericht opnemen.....	51
	Aansluiting op meerdere lijnen (PBX).....	51
	Externe telefoons en tweede telefoons.....	52
	Een externe of tweede telefoon aansluiten	52
	Alleen voor de Fax/Tel-modus.....	52
	Een draadloze handset van een ander merk gebruiken.....	52

9	Kopiëren	53
	Kopieën maken.....	53
	ID-KOPIËREN	54
	Dubbelzijdige ID-kopie.....	54
	Enkelzijdige ID-kopie	55
	Overige kopieën	56
10	Scannen naar een computer	58
	Een document scannen als PDF-bestand met ControlCenter4.....	58
	Scannen met behulp van de SCANtoets	61
	SCANtoetsinstellingen.....	61
A	Oplossen van problemen en andere informatie	63
	Verbruiksartikelen	63
	Uw probleem identificeren	65
	Fout- en onderhoudsmeldingen.....	66
	Als u problemen hebt met uw machine.....	68
	Telefoon- en faxproblemen (MFC-1810 en MFC-1815).....	68
	De afdrukwaliteit verbeteren	70
	Vastgelopen documenten (MFC-1810 en MFC-1815).....	75
	Vastgelopen papier.....	76
	Faxen of faxjournaal overbrengen (MFC-1810 en MFC-1815).....	78
	Faxen naar een andere faxmachine overbrengen.....	78
	Faxen naar de pc overbrengen	79
	Het faxjournaal overbrengen naar een andere faxmachine	79
	De machine reinigen en controleren.....	80
B	Specificaties	81
	Algemeen	81
	Documentgrootte	83
	Afdrukmedia.....	84
	Fax.....	85
	Kopiëren	86
	Scanner	87
	Printer	87
C	Index	88



Gebruik van de documentatie

Bedankt voor uw keuze voor een Brother-machine! Het lezen van de documentatie helpt u bij het optimaal benutten van uw machine.

Symbolen en conventies die in de documentatie gebruikt worden

De volgende symbolen en conventies worden in de documentatie gebruikt.

WAARSCHUWING

WAARSCHUWING wijst op een potentieel gevaarlijke situatie die, indien niet vermeden, de dood of ernstige letsels tot gevolg kan hebben.

BELANGRIJK

BELANGRIJK wijst op een potentieel gevaarlijke situatie die, indien niet vermeden, materiële schade of verminderde functionaliteit van het product tot gevolg kan hebben.

OPMERKING

De aanduidingen Opmerkingen geven aan hoe u moet reageren in een bepaalde situatie of geven informatie over hoe de huidige functie werkt met andere functies.



Verbodspictogrammen wijzen op handelingen die niet mogen worden uitgevoerd.



De pictogrammen Elektrisch Gevaar waarschuwen u voor een mogelijke elektrische schok.



Deze symbolen wijzen u erop dat u hete oppervlakken in de machine niet mag aanraken.



Brandgevaarpictogrammen waarschuwen u voor de mogelijkheid op brand.

Vet

Vetgedrukte tekst geeft toetsen op het bedieningspaneel van de machine of op het computerscherm aan.

Cursief

Cursief gedrukte tekst legt de nadruk op een belangrijk punt of verwijst naar een verwant onderwerp.

Courier New

Het lettertype Courier New geeft de meldingen aan die worden weergegeven op het LCD-scherm van de machine.

Volg alle waarschuwingen en instructies die op het product worden aangegeven.

OPMERKING

De meeste illustraties in deze Gebruikershandleiding tonen de MFC-1810.

Brother-hulpprogramma's openen (Windows® 8)

Als u een tablet met Windows® 8 gebruikt, kunt u keuzes maken door op het scherm te tikken of door te klikken met de muis.

Nadat de printerdriver is geïnstalleerd, wordt

 (**Brother Utilities**) weergegeven op het Start-scherm en op het bureaublad.

- 1 Tik of klik op **Brother Utilities** op het Start-scherm of op het bureaublad.



- 2 Selecteer uw machine.



- 3 Kies de gewenste functie.

De Softwarehandleiding openen

Deze Gebruikershandleiding bevat niet alle informatie over de machine, zoals hoe u de geavanceerde functies voor printer, scanner en PC-Fax gebruikt¹. Wanneer u klaar bent voor gedetailleerdere informatie over deze functies, kunt u de Softwarehandleiding lezen die u terugvindt op de installatie-cd-rom voor Windows®-gebruikers.

Macintosh-gebruikers kunnen de Softwarehandleiding lezen door ze te downloaden via het Brother Solutions Center (<http://solutions.brother.com/>).

¹ MFC-1810 en MFC-1815

Documentatie bekijken

Documentatie bekijken (Windows®)

(Windows® 7/Windows Vista®/Windows® XP)

Om de documentatie te bekijken, opent u het

menu  (**Starten**), selecteert u

Alle Programma's, Brother, MFC-XXXX of **DCP-XXXX** (waarbij XXXX de naam van uw model is) in de lijst van programma's en kiest u vervolgens **Gebruikershandleidingen**.

(Windows® 8)

Klik op  (**Brother Utilities**) en klik

vervolgens op de vervolgkeuzelijst en selecteer de naam van uw model (indien nog niet geselecteerd). Klik op **Ondersteuning** in de linker navigatiebalk en klik vervolgens op **Gebruikershandleidingen**.

Als u de software niet hebt geïnstalleerd, kunt u de documentatie op de installatie-cd-rom vinden door onderstaande instructies op te volgen:

- 1 Zet de computer aan. Plaats de installatie-cd-rom in uw cd-romstation.

OPMERKING

Als het Brother-scherm niet wordt weergegeven, gaat u naar **Computer (Deze computer)**.

(Voor Windows® 8: Klik op het pictogram



(**Verkenner**) in de taakbalk en ga vervolgens naar **Computer**.) Dubbelklik op het cd-rom-pictogram en dubbelklik vervolgens op **start.exe**.

- 2 Als de modelnaam op het scherm wordt weergegeven, klikt u op de modelnaam.
- 3 Als het scherm voor de taalkeuze verschijnt, klikt u op de gewenste taal. Het bovenste menu van de cd-rom wordt geopend.

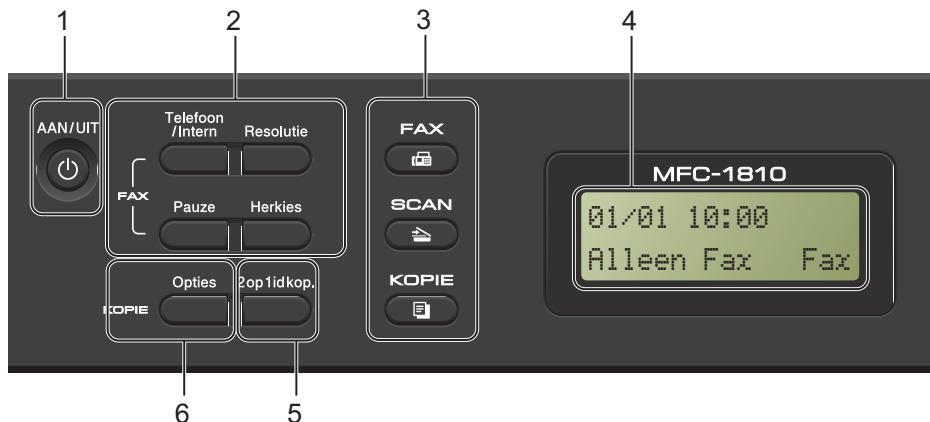


- 4 Klik op **Gebruikershandleidingen**.


- 5 Klik op **PDF/HTML-documenten**. Als het scherm voor de landenkeuze verschijnt, klikt u op het gewenste land. Klik vervolgens op het document dat u wilt lezen.


Overzicht bedieningspaneel

De illustraties van het bedieningspaneel in deze Gebruikershandleiding tonen de MFC-1810.



1 AAN/UIT

Druk op  om de machine in te schakelen.

Houd  ingedrukt om de machine uit te zetten.

2 Telefoon/Intern (alleen MFC-1810)

U gebruikt deze toets voor een telefoongesprek na het oppakken van de externe hoorn tijdens het snelle dubbele belsignaal.

Als u op een PBX bent aangesloten, kunt u deze toets gebruiken om toegang te krijgen tot een buitenlijn, om de telefonist(e) terug te bellen of om een oproep over te zetten naar een ander toestel.

Telefoon/Wacht (alleen MFC-1815)

Hiermee kunt u telefoonoproepen in de wacht plaatsen.

Intern (alleen MFC-1815)

Als u op een PBX bent aangesloten, kunt u deze toets gebruiken om toegang te krijgen tot een buitenlijn, om de telefonist(e) terug te bellen of om een oproep over te zetten naar een ander toestel.

Her kies

U kunt de laatste 20 gekozen nummers opnieuw kiezen.

Pauze

Hiermee voegt u een pauze van 3,5 seconden in bij het programmeren van snelkiesnummers of wanneer u handmatig een nummer kiest.

Resolutie (alleen MFC-1810)

Hiermee stelt u de resolutie in bij het verzenden van een fax.

3 Modustoetsen:

FAX

Hiermee wordt de Faxmodus van de machine geactiveerd. De Faxmodus is standaard ingesteld.

SCAN

Hiermee wordt de scanmodus van de machine geactiveerd.

KOPIE

Hiermee wordt de Kopieermodus van de machine geactiveerd.

4 LCD-scherm

Hierop worden meldingen weergegeven die u helpen bij de configuratie en het gebruik van uw machine.

5 2op 1dkop.

U kunt beide kanten van uw identiteitskaart op één pagina kopiëren en daarbij het originele formaat van de kaart behouden.

6 Opties

U kunt snel en gemakkelijk tijdelijke instellingen voor het kopiëren selecteren.



7 Menu-toetsen:

Wis

Hiermee verwijdert u ingevoerde gegevens of annuleert u de huidige instelling.

Menu

Hiermee kunt u het menu openen om de instellingen van de machine te programmeren.

OK

Hiermee kunt u de instellingen opslaan en LCD-berichten op de machine bevestigen.

Volumetoetsen:

◀ of ▶

Druk hierop om achteruit of vooruit door de menuselecties te gaan. Druk hierop om het volume te wijzigen in de fax- of standbymodus.

▲ of ▼

Druk op deze toetsen om door de menu's en opties te bladeren.

Adresboek

Hiermee hebt u direct toegang tot snelkiesnummers.

8 Kiestoetsen

Gebruik deze toetsen om telefoon- en faxnummers te kiezen en als toetsenbord om gegevens in de machine in te voeren. (alleen MFC-1815)

Met de toets # kunt u de kiesmodus tijdelijk omschakelen van Puls naar Toon tijdens een telefoongesprek.

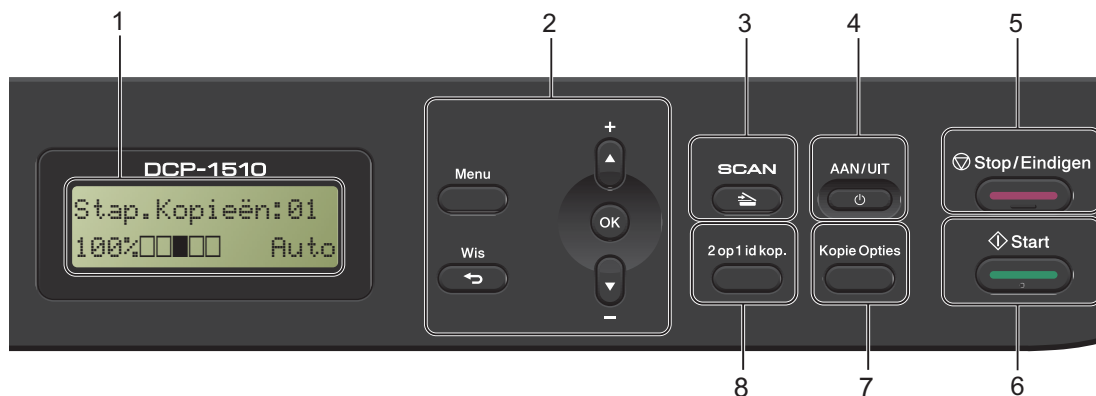
9 Stop/Eindigen

Met een druk op deze toets wordt een bewerking gestopt of een menu verlaten. Druk op deze toets om de afdruktaak te annuleren.

10 Start

Hiermee kunt u het verzenden van faxen, scannen of kopiëren starten.

DCP-1510 en DCP-1512



1 LCD-scherm

Hierop worden meldingen weergegeven die u helpen bij de configuratie en het gebruik van uw machine.

2 Menutoetsen:

Menu

Hiermee kunt u het menu openen om de instellingen van de machine te programmeren.

Wis

Hiermee verwijdert u ingevoerde gegevens of annuleert u de huidige instelling.

OK

Hiermee kunt u de instellingen opslaan en LCD-berichten op de machine bevestigen.



▼ of ▲

Druk op deze toetsen om door de menu's en opties te bladeren.

3 SCAN

Hiermee wordt de scanmodus van de machine geactiveerd.

4 AAN/UIT

Druk op  om de machine in te schakelen. Houd  ingedrukt om de machine uit te zetten.

5 Stop/Eindigen

Met een druk op deze toets wordt een bewerking gestopt of een menu verlaten. Druk op deze toets om de afdruktaak te annuleren.

6 Start

Hiermee kunt u het kopiëren of scannen starten.

7 Kopie Opties

U kunt snel en gemakkelijk tijdelijke instellingen voor het kopiëren selecteren.

8 2op 1idkop.

U kunt beide kanten van uw identiteitskaart op één pagina kopiëren en daarbij het originele formaat van de kaart behouden.

Menu en functies voor MFC-modellen

- 6 Druk op **Stop/Eindigen** om de modus Menu te verlaten.

1

Programmeren op het scherm

Uw machine is zodanig ontworpen dat deze eenvoudig te gebruiken is. Met het LCD-scherm kunt u programmeren op het scherm met behulp van de menu-toetsen.

Het menu openen

- 1 Druk op **Menu**.
 - 2 Kies een optie.
 - Druk op **0** voor het menu `Stand.instel..`
 - Druk op **1** voor het menu `Standaardinst..`
 - Druk op **2** voor het menu `Fax.`
 - Druk op **3** voor het menu `Kopie.`
 - Druk op **4** voor het menu `Printer.`
 - Druk op **5** voor het menu `Print lijsten.`
 - Druk op **6** voor het menu `Machine-info.`
 - Druk op **9** voor het menu `Service.`¹
- ¹ Deze optie is alleen beschikbaar wanneer een foutmelding in het LCD-scherm wordt weergegeven.
- U kunt ook door ieder menuniveau bladeren door op **▲** of **▼** te drukken voor de gewenste richting.
- 3 Druk op **OK** als de gewenste optie op het LCD-scherm wordt weergegeven. Het LCD-scherm geeft het volgende menuniveau weer.
 - 4 Druk op **▲** of **▼** om naar de volgende menuselectie te gaan.
 - 5 Druk op **OK**. Wanneer u een optie hebt ingesteld, toont het LCD-scherm `Geaccepteerd.`

Menutabel

Met behulp van de menutabel kunt u de instellingen van uw machine wijzigen door op de cijfertoetsen of ▲ en ▼ en op **OK** te drukken.

Druk op **Menu** en druk vervolgens, afhankelijk van wat op het LCD-scherf wordt getoond, op de cijfertoetsen of op ▲ en ▼ om verschillende menuopties te markeren. Druk op **OK** om een optie te selecteren. In het onderstaande voorbeeld wordt de instelling van het beltoonvolume gewijzigd van *Half* in *Laag*.

1. Standaardinst.

Niveau 2	Niveau 3	Beschrijvingen 1	Opties
3. Volume	1. Belvolume	Het belvolume aanpassen.	Laag Half* Hoog Uit

- 1 Druk op **Menu**.
- 2 Druk op **1** om *Standaardinst.* te selecteren.
- 3 Druk op **3** om *Volume* te selecteren.
- 4 Druk op **1** om *Belvolume* te selecteren.
- 5 Druk op ▲ of ▼ om *Laag* weer te geven.
- 6 Druk op **OK**.
- 7 Druk op **Stop/Eindigen**.

0.Stand.instel.

0.Stand.instel.

Niveau 2	Niveau 3	Beschrijvingen 1	Opties	Beschrijvingen 2	Pagina
1.Ontvangstmodus	—	U kunt de ontvangststand kiezen die het beste aan uw behoeften voldoet.	Alleen Fax*	De machine beantwoordt elke oproep alsof het een fax is. Het LCD-scherm toont Alleen Fax wanneer deze optie is ingesteld.	39
			Fax/Telefoon	De machine beheert de lijn en beantwoordt elke oproep automatisch. Als de oproep geen fax is, gaat de telefoon over en kunt u de oproep beantwoorden. Het LCD-scherm toont Fax/Telefoon wanneer deze optie is ingesteld.	
			Ext. TEL/ANT (MFC-1810)	Het externe antwoordapparaat beantwoordt elke oproep automatisch. Ingesproken berichten worden opgeslagen op het externe antwoordapparaat. Faxberichten worden automatisch afgedrukt. Het LCD-scherm toont Ext. TEL/ANT wanneer deze optie is ingesteld.	
			Handmatig	U beheert de telefoonlijn en moet elke oproep zelf beantwoorden. Het LCD-scherm toont Handmatig wanneer deze optie is ingesteld.	
De fabrieksinstellingen zijn vetgedrukt en met een sterretje weergegeven.					

0.Stand.instel. (Vervolg)

Niveau 2	Niveau 3	Beschrijvingen 1	Opties	Beschrijvingen 2	Pagina
2.Datum&Tijd	1.Datum&Tijd	De datum en de tijd worden op het LCD-scherm weergegeven en in de kopteksten van verzonden faxen vermeld als u de stations-ID hebt ingesteld.	Jaar :	Voer de laatste twee cijfers van het jaartal in. (Bijv. voer 1, 3 in voor 2013.)	
			Maand:	Voer de twee cijfers voor de maand in. (Bijv. voer 0, 1 in voor januari.)	
			Dag:	Voer de twee cijfers voor de dag in. (Bijv. voer 0, 1 in voor de 1e.)	
			Tijd:	Voer het tijdstip in 24-uursformaat in. (Bijv. voer 1, 5, 2, 5 in voor 15:25.)	
3.Stations-ID	—	Uw naam en faxnummer instellen die op elke faxpagina moeten worden afgedrukt.	Aan*	U kunt de machine zo instellen dat de zomer-/wintertijd automatisch wordt gewijzigd. De machine zal automatisch in de lente een uur vooruit worden gezet en een uur terug in de herfst.	
			Uit		
3.Stations-ID	—	Uw naam en faxnummer instellen die op elke faxpagina moeten worden afgedrukt.	Fax:	Voer uw faxnummer in (maximaal 20 cijfers).	
			Tel:	Voer uw telefoonnummer in (maximaal 20 cijfers). Als uw telefoonnummer en faxnummer hetzelfde zijn, voert u hetzelfde nummer nogmaals in.	
			Naam:	Voer uw naam in (maximaal 20 tekens).	30
De fabrieksinstellingen zijn vetgedrukt en met een sterretje weergegeven.					

0.Stand.instel. (Vervolg)

Niveau 2	Niveau 3	Beschrijvingen 1	Opties	Beschrijvingen 2	Pagina
4.Toon/Puls	—	De kiesmodus kiezen.	Toon*	De machine is standaard ingesteld op de kiesmodus Toon.	
			Puls	Als u de pulskiesmethode (draaien) gebruikt, moet u de kiesmodus wijzigen.	
5.Kiestoon	—	U kunt de tijd voor het waarnemen van een kiestoon verkorten.	Waarneming	De machine begint te kiezen zodra ze een kiestoon waarneemt.	
			Geen detectie*	Wanneer u een fax automatisch verzendt, wacht de machine standaard een bepaalde tijd voordat het nummer wordt gekozen.	
6.Tel lijn inst	—	Het type telefoonlijn kiezen.	Normaal* ISDN PBX		49
7.Resetten	1.Adres en fax	Alle opgeslagen telefoonnummers en faxinstellingen herstellen.	1.Herstel		
			2.Stop	Het herstellen annuleren en het menu afsluiten.	
	2.Alle instell.	Alle fabrieksinstellingen van de machine herstellen.	1.Herstel		
			2.Stop	Het herstellen annuleren en het menu afsluiten.	
0.Taalkeuze	—	De taal van het LCD-scherm wijzigen.	(Kies uw taal.)		
De fabrieksinstellingen zijn vetgedrukt en met een sterretje weergegeven.					

1. Standaardinst.

1. Standaardinst.

Niveau 2	Niveau 3	Beschrijvingen 1	Opties	Beschrijvingen 2	Pagina
1. Tijd klokstand	—	U kunt instellen hoe lang na de laatste kopie of scan de machine terugkeert naar de faxmodus.	0 Sec.	Onmiddellijk terugkeren naar de faxmodus.	
			30 Sec.	Terugkeren naar de faxmodus na de gekozen tijd.	
			1 Min.		
			2 Min.*		
			5 Min.	De machine blijft in de laatst gebruikte modus staan.	
Uit					
2. Papier	1. Papiersoort		Normaal* Gerecycl.papier		33
	2. Papierformaat	Hiermee kunt u het papierformaat in de papierlade instellen.	A4* Letter Legal Folio		33
3. Volume	1. Belvolume	Hiermee kunt u het belvolume aanpassen.	Laag Half* Hoog Uit		
	2. Waarsch. toon	Wanneer de waarschuwingston aanstaat, zal de machine een geluidssignaal geven wanneer u een toets indrukt, een fout maakt of nadat u een fax hebt verzonden of ontvangen.	Laag Half* Hoog Uit		
	3. Luidspreker	Hiermee kunt u het volume van de luidspreker aanpassen.	Laag Half* Hoog Uit		
De fabrieksinstellingen zijn vetgedrukt en met een sterretje weergegeven.					

1. Standaardinst. (Vervolg)

Niveau 2	Niveau 3	Beschrijvingen 1	Opties	Beschrijvingen 2	Pagina
4. Bespaarstand	1. Toner sparen	Met deze functie kunt u toner besparen.	Aan	In de tonerbespaarstand gaat de tonercartridge langer mee. Wanneer u Toner sparen instelt op Aan, wordt er lichter afgedrukt.	
			Uit*		
5. LCD-contrast	—	Wijzigt het contrast van het LCD-scherm.	-□□□■+ -□□■□+ -□□■□+* -□■□□+ -■□□□+	Druk op ► om het LCD-scherm donkerder te maken. Of druk op ◀ om het LCD-scherm lichter te maken.	
6. Afmeting scan	—	Past het scangedeelte aan het formaat van het document aan.	A4* Letter		
7. Vervang toner	—	Stelt de machine in om door te gaan of te stoppen wanneer het LCD-scherm Toner vervangen toont.	Doorgaan	De machine zal doorgaan met afdrukken. Plaats een nieuwe tonercartridge wanneer het LCD-scherm Toner is op toont.	31
			Stoppen*	De machine zal stoppen met afdrukken. Plaats een nieuwe tonercartridge.	
De fabrieksinstellingen zijn vetgedrukt en met een sterretje weergegeven.					

2. Fax

2. Fax

Niveau 2	Niveau 3	Beschrijvingen 1	Opties	Beschrijvingen 2	Pagina
1. Ontvangstmenu (Uitsluitend in Faxmodus)	1. Bel Vertraging	De belvertraging bepaalt het aantal keren dat de machine overgaat voordat ze antwoordt in de standen Alleen fax en Fax/Tel.	(00 - 06) 02*	Als een externe of tweede telefoon dezelfde lijn als de machine gebruikt, kiest u het maximaal aantal keren dat de machine over moet gaan.	40
De fabrieksinstellingen zijn vetgedrukt en met een sterretje weergegeven.					

2.Fax (Vervolg)

Niveau 2	Niveau 3	Beschrijvingen 1	Opties	Beschrijvingen 2	Pagina
1. Ontvangstmenu (Uitsluitend in Faxmodus) (vervolg)	2. F/T Beltijd	Stelt de lengte in van het snelle dubbele belsegnaal in de Fax/Tel-modus.	20 Sec. 30 Sec.* 40 Sec. 70 Sec.	Als de oproep een fax is, ontvangt de machine deze; als het echter een normale telefoonoproep is, laat de machine het F/T-belsegnaal horen (een snel dubbel belsegnaal) gedurende de tijd die u hebt bepaald in de instelling van de F/T-beltijd. Als u het F/T-belsegnaal hoort, betekent dit dat u een normale oproep op de lijn ontvangt.	40
	3. Fax Waarnemen	Faxen ontvangen zonder op Start te drukken. Wanneer Fax waarnemen is ingesteld op Aan , kunt u faxberichten ontvangen zonder op Start te drukken.	Aan*	De machine kan een fax automatisch ontvangen, zelfs als u de oproep beantwoordt.	40
			Half (MFC-1815)	De machine ontvangt een faxoproep alleen automatisch als u hem hebt aangenomen met de hoorn van de machine.	
	4. Autoreductie	De machine berekent de mate van verkleinen aan de hand van het paginaformaat van de fax en het door u ingestelde papierformaat (Menu, 1, 2, 2).	Aan*	Als u Aan kiest, verkleint de machine automatisch een binnenkomende fax zodat deze op een pagina van het formaat A4, Letter, Legal of Folio past.	
Uit					

De fabrieksinstellingen zijn vetgedrukt en met een sterretje weergegeven.


2.Fax (Vervolg)

Niveau 2	Niveau 3	Beschrijvingen 1	Opties	Beschrijvingen 2	Pagina
1. Ontvangstmenu (Uitsluitend in Faxmodus) (vervolg)	5. Geheugen ontv.	Alle binnenkomende faxen worden automatisch opgeslagen in het geheugen van de machine als het papier op is. De machine gaat door met het ontvangen van de huidige fax en de overige pagina's worden in het geheugen opgeslagen, als er voldoende geheugen beschikbaar is.	Aan*	Later binnenkomende faxen worden ook in het geheugen opgeslagen totdat het geheugen vol is. Wanneer het geheugen vol is, houdt de machine automatisch op met het beantwoorden van oproepen. Om de faxen af te drukken, plaatst u papier in de lade en drukt u op Start .	
			Uit	Later binnenkomende faxen worden niet in het geheugen opgeslagen. De machine stopt dan met het automatisch beantwoorden van oproepen totdat er papier in de papierlade wordt geplaatst. Om de laatst ontvangen fax af te drukken, plaatst u papier in de lade en drukt u op Start .	
	6. Printdichtheid	U kunt de afdruidichtheid instellen en zo de afgedrukte pagina's lichter of donkerder maken.	-□□□■+ -□□□■+ -□□■□+* -■□□□+ -■□□□+	Druk op ► om de afdruk donkerder te maken of op ◀ om hem lichter te maken.	
2. Verzendmenu	1. Contrast	Hiermee kunt u de faxen die u verzendt lichter of donkerder maken.	Auto*	Auto geeft de beste resultaten. Er wordt dan automatisch een geschikt contrast gekozen voor uw document.	
			Licht	Als uw document te licht is, kiest u Licht.	
			Donker	Als uw document te donker is, kiest u Donker.	
De fabrieksinstellingen zijn vetgedrukt en met een sterretje weergegeven.					

2. Fax (Vervolg)

Niveau 2	Niveau 3	Beschrijvingen 1	Opties	Beschrijvingen 2	Pagina
2. Verzendmenu (vervolg)	2. Faxresolutie	Hiermee kunt u de standaardresolutie voor uitgaande faxen instellen. De kwaliteit van een uitgaande fax kan worden verbeterd door de faxresolutie te wijzigen.	Standaard*	Geschikt voor de meeste getypte documenten.	
			Fijn	Geschikt voor documenten met een klein lettertype en wordt iets langzamer verzonden dan met de standaardresolutie.	
			Superfijn	Geschikt voor documenten met een klein lettertype of artwork en wordt iets langzamer verzonden dan met de fijne resolutie.	
			Foto	Geschikt wanneer het document verschillende grijsstinten heeft of een foto is. Deze instelling heeft de langzaamste transmissietijd.	
	3. Internationaal	Als u door een slechte verbinding problemen hebt met het internationaal verzenden van een fax, dan kan het activeren van de internationale modus wellicht helpen.	Aan	Schakel deze functie in als u problemen hebt met het internationaal verzenden van faxen. Deze functie wordt alleen voor de volgende fax ingeschakeld.	
			Uit*	Laat deze instelling op Uit staan wanneer de netwerkverbinding goed is en u een internationale fax normaal kunt verzenden.	
De fabrieksinstellingen zijn vetgedrukt en met een sterretje weergegeven.					

2.Fax (Vervolg)

Niveau 2	Niveau 3	Beschrijvingen 1	Opties	Beschrijvingen 2	Pagina
3. Anti-Junk Fax (alleen MFC-1810)	1. Registreren	Als u van bepaalde nummers geen faxen/oproepen wenst te ontvangen, kunt u deze nummers (maximaal 100) registreren in de Anti-Junk Fax-lijst.	—	Kies het nummer dat u wilt registreren in de Anti-Junk Fax-lijst door op ▲ en ▼ te drukken. Druk op OK en druk vervolgens op 1 .	
	2. Verwijderen	U moet zich abonneren op de dienst belleridentificatie van uw lokale telefoonmaatschappij. U kunt geen nummers kiezen die niet zijn opgeslagen in het belleridentificatiegeheugen.	—	Kies het nummer dat u uit de Anti-Junk Fax-lijst wilt verwijderen door op ▲ en ▼ te drukken. Druk op OK en druk vervolgens op 1 .	
	3. Print rapport	U kunt geen nummers kiezen die niet zijn opgeslagen in het belleridentificatiegeheugen.	—	U kunt een lijst van fax-/telefoonnummers afdrukken die in de Anti-Junk Fax-lijst zijn geregistreerd.	
3. Adresboek (alleen MFC-1815) 4. Adresboek (alleen MFC-1810)	1. Snelkies	U kunt tot 99 snelkiesnummers opslaan. Druk tweemaal op  ▲ (Adresboek) en voer dan het snelkiesnummer van twee cijfers in.	—		
4. Kies rapport (alleen MFC-1815) 5. Kies rapport (alleen MFC-1810)	1. Verzendrapport.	U kunt het verzendrapport gebruiken als bewijs dat u een fax hebt verzonden. Dit rapport bevat de naam of het faxnummer van de ontvanger, de datum en de tijd van het verzenden, de duur van het verzenden, het aantal verzonden pagina's en informatie of de fax al dan niet succesvol werd verzonden.	Aan	Na elke verzonden fax wordt een rapport afgedrukt.	
			Aan+Beeld	Na elke verzonden fax wordt een rapport afgedrukt. Een gedeelte van de eerste pagina van de fax wordt op het rapport afgedrukt.	
			Uit*	Als de fax niet is verzonden door een storing wordt een rapport afgedrukt.	
			Uit+Beeld	Als de fax niet is verzonden door een storing wordt een rapport afgedrukt. Een gedeelte van de eerste pagina van de fax wordt op het rapport afgedrukt.	
De fabrieksinstellingen zijn vetgedrukt en met een sterretje weergegeven.					

2.Fax (Vervolg)

Niveau 2	Niveau 3	Beschrijvingen 1	Opties	Beschrijvingen 2	Pagina
4. Kies rapport (alleen MFC-1815) 5. Kies rapport (alleen MFC-1810) (vervolg)	2. Journaal tijd	Hiermee stelt u het tijdsinterval in voor het afdrukken van het faxjournaal. Het faxjournaal is een lijst met informatie over de laatste 200 door u ontvangen en verzonden faxen.	Uit	Als u het interval op Uit zet, kunt u het rapport nog handmatig afdrukken via het menu Print lijsten.	
			Na 50 faxen*	De machine zal het journaal afdrukken wanneer de machine 50 taken heeft opgeslagen.	
			Elke 6 uur Elke 12 uur Elke 24 uur Elke 2 dagen Elke 7 dagen	De machine drukt het rapport af op het gekozen tijdstip en wist dan alle taken uit het geheugen.	
5. Afstandsopties (alleen MFC-1815) 6. Afstandsopties (alleen MFC-1810)	1. PC-Fax ontv.	Hiermee stelt u de machine in voor het ontvangen van faxen op uw pc. Als u Aan kiest, kunt u voor de zekerheid Reserveafdruk activeren.	Aan		45
			Uit*		
	2. Print document	Als u de functie PC-Fax ontvangen inschakelt en de machine ontvangen faxen opslaat in het geheugen, kunt u een fax afdrukken vanuit het geheugen.	—		
6. Rest. jobs (alleen MFC-1815) 7. Rest. jobs (alleen MFC-1810)	—	U kunt controleren welke taken er in het geheugen zitten en geprogrammeerde taken annuleren.	[XXX]	Volg de aanwijzingen op het LCD-scherm.	38
De fabrieksinstellingen zijn vetgedrukt en met een sterretje weergegeven.					

2.Fax (Vervolg)

Niveau 2	Niveau 3	Beschrijvingen 1	Opties	Beschrijvingen 2	Pagina
0. Diversen	1. Compatibel	Als u problemen met het verzenden of ontvangen van een fax hebt door een mogelijke storing op de telefoonlijn, raden wij u aan de instelling Compatibel aan te passen om de modemsnelheid voor faxfuncties te verlagen.	Normaal*	Stelt de modemsnelheid in op 14.400 bps.	
			Std (voor VoIP)	Verlaagt de modemsnelheid tot 9.600 bps en schakelt de foutencorrectiemodus (ECM) uit. Probeer deze instelling als er regelmatig storingen optreden op uw gewone telefoonlijn.	
	2. Beller-ID (alleen MFC-1810)	U kunt een lijst weergeven of afdrukken van de laatste 30 beller-ID's die in het geheugen zijn opgeslagen.	Aan*	Als de dienst belleridentificatie actief is op uw lijn, stelt u deze functie in op Aan om het telefoonnummer van de beller weer te geven op het LCD-scherm wanneer de telefoon overgaat.	44
			Uit		
			Toon telefoonnr's	De beller-ID van de laatste oproep wordt op het scherm weergegeven.	44
			Print rapport	Hiermee drukt u de laatste dertig oproepen in de lijst Beller-ID af.	
De fabrieksinstellingen zijn vetgedrukt en met een sterretje weergegeven.					

3.Kopie

3.Kopie

Niveau 2	Niveau 3	Beschrijvingen 1	Opties	Beschrijvingen 2	Pagina
1.Kwaliteit	—	U kunt de kopieerresolutie voor uw type document selecteren.	Auto*	Auto is de aanbevolen stand voor normale afdrukken. Geschikt voor documenten die zowel tekst als foto's bevatten.	
			Tekst	Geschikt voor documenten die vooral tekst bevatten.	
			Foto	Betere kopieerkwaliteit voor foto's.	
			Grafiek	Geschikt voor het kopiëren van kwitanties.	
2.Helderheid	—	Hiermee kunt u de helderheid voor kopieën aanpassen.	-□□□■+ -□□□□+ -□■□□+* -□■□□+ -■□□□+	Druk op ► om de helderheid te verhogen of druk op ◀ om de helderheid te verlagen.	
3.Contrast	—	Pas het contrast aan om een beeld er scherper en levendiger te laten uitzien.	-□□□■+ -□□□□+ -□■□□+* -□■□□+ -■□□□+	Druk op ► om het contrast te verhogen of druk op ◀ om het contrast te verlagen.	
4.Id kopieëren	1.Kwaliteit	U kunt de standaardinstellingen voor ID kopiëren wijzigen.	Auto*	Auto is de standaardstand voor normale afdrukken. Als u de afdrukken lichter wilt maken, kiest u <i>Lichter</i> .	
	2.Helderheid		-□□□■+ -□□□□+* -□■□□+ -□■□□+ -■□□□+	Druk op ► om de helderheid te verhogen of druk op ◀ om de helderheid te verlagen.	
De fabrieksinstellingen zijn vetgedrukt en met een sterretje weergegeven.					

3.Kopie (Vervolg)

Niveau 2	Niveau 3	Beschrijvingen 1	Opties	Beschrijvingen 2	Pagina
4.Id kopiëren (vervolg)	3.Contrast		-□□□■+	Druk op ► om het contrast te verhogen of druk op ◀ om het contrast te verlagen.	
			-□□■□+		
			-□■□□+*		
	4.2in1/1in1		2op1*	Maakt het mogelijk de toets 2op 1idkop. te gebruiken voor dubbelzijdig kopiëren.	54
			1op1	Maakt het mogelijk de toets 2op 1idkop. te gebruiken voor enkelzijdig kopiëren.	55
De fabrieksinstellingen zijn vetgedrukt en met een sterretje weergegeven.					

4.Printer

4.Printer

Niveau 2	Niveau 3	Beschrijvingen 1	Opties	Beschrijvingen 2	Pagina
1.Printopties	1.Testafdruk	Hiermee drukt u een testpagina af.	—		
2.Autom doorgaan	—	Als deze instelling ingeschakeld is, wist de machine automatisch fouten betreffende het papierformaat en gebruikt ze het papier in de papierlade.	Aan* Uit	Het LCD-scherm toont Ongeldig formaat en de machine drukt niet af.	
3.Reset printer	—	Stelt de printerinstellingen weer in op de standaardfabrieksinstellingen.	1.Herstel 2.Stop		
De fabrieksinstellingen zijn vetgedrukt en met een sterretje weergegeven.					

5.Print lijsten

5.Print lijsten

Niveau 2	Niveau 3	Beschrijvingen 1	Opties	Beschrijvingen 2	Pagina
1.Verzendrapport	1.Bekijk op LCD	U kunt het verzendrapport gebruiken als bewijs dat u een fax hebt verzonden. Dit rapport bevat de naam of het faxnummer van de ontvanger, de datum en de tijd van het verzenden, de duur van het verzenden, het aantal verzonden pagina's en informatie of de fax al dan niet succesvol werd verzonden.	—	U kunt het verzendrapport met uw laatste 200 verzonden faxen weergeven.	
	2.Print rapport		—	Het laatste rapport afdrukken.	
2.Adresboek	1.Numeriek	Een lijst met namen en nummers die zijn opgeslagen in het geheugen voor snelkiesnummers.	—	Afdrukken in numerieke volgorde.	
	2.Alfabetisch		—	Afdrukken in alfabetische volgorde.	
3.Fax Journaal	—	Hiermee kunt u een lijst afdrukken met informatie over de laatste 200 door u ontvangen en verzonden faxen. (TX: verzonden.) (RX: ontvangen.)	—		
4.Gebruikersinst	—	Een overzicht van uw instellingen.	—		
De fabrieksinstellingen zijn vetgedrukt en met een sterretje weergegeven.					

6.Machine-info

6.Machine-info

Niveau 2	Niveau 3	Beschrijvingen 1	Opties	Beschrijvingen 2	Pagina
1.Serienummer	—	U kunt het serienummer van uw machine controleren.	—		
2.Versie	1.Main Versie	U kunt de firmwareversie van uw machine controleren.	—		
3.Paginateller	—	U kunt controleren hoeveel pagina's de machine tijdens haar gebruiksduur heeft afgedrukt.	Totaal	Toont het totale aantal pagina's.	
			Fax/Lijst	Toont de paginateller voor faxen en lijsten.	
			Kopie	Toont de paginateller voor kopieën.	
			Print	Toont de paginateller voor afgedrukte pagina's.	
4.DuurOnderdelen	1.Toner	U kunt het resterende percentage van de levensduur van de toner controleren.	—		
	2.Drumeenheid	U kunt het resterende percentage van de levensduur van de drum controleren.	—		
5.Drum resetten	—	U kunt de drumteller resetten wanneer u de drumeenheid vervangt.	▲ Herstel		63
			▼ Stop		
De fabrieksinstellingen zijn vetgedrukt en met een sterretje weergegeven.					

Menu en functies voor DCP-modellen

Programmeren op het scherm

Uw machine is zodanig ontworpen dat deze eenvoudig te gebruiken is. Met het LCD-scherm kunt u programmeren op het scherm met behulp van de menu-toetsen.

Het menu openen

- 1 Druk op **Menu**.
- 2 Blader door elk menuniveau door te drukken op ▲ of ▼ voor de gewenste richting.
- 3 Druk op **OK** als de gewenste optie op het LCD-scherm wordt weergegeven. Het LCD-scherm geeft het volgende menuniveau weer.
- 4 Druk op ▲ of ▼ om naar de volgende menuselectie te gaan.
- 5 Druk op **OK**. Wanneer u een optie hebt ingesteld, toont het LCD-scherm *Geaccepteerd*.
- 6 Druk op **Stop/Eindigen** om de modus Menu te verlaten.

Menutabel

Met behulp van de menutabel kunt u de instellingen van uw machine wijzigen door op ▲ en ▼ en op **OK** te drukken.

Druk op **Menu** en druk vervolgens, afhankelijk van wat op het LCD-scherm wordt getoond, op ▲ en ▼ om verschillende menuopties te markeren. Druk op **OK** om een optie te selecteren.

In het onderstaande voorbeeld wordt de instelling van de papiersoort gewijzigd van *Normaal* in *Gerecycl.papier*.

1.Standaardinst.

Niveau 2	Niveau 3	Beschrijvingen 1	Opties
1.Papier	1.Papiersoort		Normaal* Gerecycl.papier

- 1 Druk op **Menu**.
- 2 Druk op ▲ of ▼ om 1.Standaardinst. te kiezen.
Druk op **OK**.
- 3 Druk op ▲ of ▼ om 1.Papier te kiezen.
Druk op **OK**.
- 4 Druk op ▲ of ▼ om 1.Papiersoort te kiezen.
Druk op **OK**.
- 5 Druk op ▲ of ▼ om Gerecycl.papier te selecteren.
Druk op **OK**.
- 6 Druk op **Stop/Eindigen**.


1.Standaardinst.

1.Standaardinst.

Niveau 2	Niveau 3	Beschrijvingen 1	Opties	Beschrijvingen 2	Pagina
1.Papier	1.Papiersoort		Normaal* Gerecycl.papier		33
	2.Papierformaat	Hiermee kunt u het papierformaat in de papierlade instellen.	A4* Letter Legal Folio		33




De fabrieksinstellingen zijn vetgedrukt en met een sterretje weergegeven.

1. Standaardinst. (Vervolg)

Niveau 2	Niveau 3	Beschrijvingen 1	Opties	Beschrijvingen 2	Pagina
2. Bespaarstand	1. Toner sparen	Met deze functie kunt u toner besparen.	Aan	In de tonerbespaarstand gaat de tonercartridge langer mee. Wanneer u Toner sparen instelt op Aan, wordt er lichter afgedrukt.	
			Uit*		
	2. Aut. uitschak.	Als de stand diepe slaap meerdere uren geactiveerd is, schakelt de machine automatisch over naar de stroomuitschakelstand. Houd  ingedrukt om de stroomuitschakelstand uit te schakelen.	Uit 1 uur* 2 uur 4 uur 8 uur		31
3. LCD-contrast	—	Wijzigt het contrast van het LCD-scherf.	-□□□■+ -□□□■+ -□□■□+* -□■□□+ -■□□□+	Druk op ▲ om het LCD-scherf donkerder te maken of druk op ▼ om het LCD-scherf lichter te maken.	
4. Vervang toner	—	Stelt de machine in om door te gaan of te stoppen wanneer het LCD-scherf Toner vervangen toont.	Doorgaan	De machine zal doorgaan met afdrucken. Plaats een nieuwe tonercartridge wanneer het LCD-scherf Toner is op toont.	31
			Stoppen*	De machine zal stoppen met afdrucken. Plaats een nieuwe tonercartridge.	
5. Resetten	1. Alle instell.	Alle fabrieksinstellingen van de machine herstellen.	▲ Herstel		
			▼ Stop	Het herstellen annuleren en het menu afsluiten.	
0. Taalkeuze	—	De taal van het LCD-scherf wijzigen.	(Kies uw taal.)		
De fabrieksinstellingen zijn vetgedrukt en met een sterretje weergegeven.					

2.Kopie

2.Kopie

Niveau 2	Niveau 3	Beschrijvingen 1	Opties	Beschrijvingen 2	Pagina
1.Kwaliteit	—	U kunt de kopierresolutie voor uw type document selecteren.	Auto*	Auto is de aanbevolen stand voor normale afdrucken. Geschikt voor documenten die zowel tekst als foto's bevatten.	
			Tekst	Geschikt voor documenten die vooral tekst bevatten.	
			Foto	Betere kopieerkwaliteit voor foto's.	
			Grafiek	Geschikt voor het kopiëren van kwitanties.	
2.Helderheid	—	Hiermee kunt u de helderheid voor kopieën aanpassen.		Druk op ▲ om de helderheid te verhogen of druk op ▼ om de helderheid te verlagen.	
3.Contrast	—	Pas het contrast aan om een beeld er scherper en levendiger te laten uitzien.		Druk op ▲ om het contrast te verhogen of druk op ▼ om het contrast te verlagen.	
4.Id kopieëren	1.Kwaliteit	U kunt de standaardinstellingen voor ID kopiëren wijzigen.	Auto*	Auto is de standaardstand voor normale afdrucken. Als u de afdrucken lichter wilt maken, kiest u <i>Lichter</i> .	
	2.Helderheid			Druk op ▲ om de helderheid te verhogen of druk op ▼ om de helderheid te verlagen.	
De fabrieksinstellingen zijn vetgedrukt en met een sterretje weergegeven.					

2.Kopie (Vervolg)

Niveau 2	Niveau 3	Beschrijvingen 1	Opties	Beschrijvingen 2	Pagina
4.Id kopieëren (vervolg)	3.Contrast		-□□□■+	Druk op ▲ om het contrast te verhogen of druk op ▼ om het contrast te verlagen.	
	4.2in1/1in1		-□□■□+		
			2op1*		
		1op1	Maakt het mogelijk de toets 2op 1idkop. te gebruiken voor enkelzijdig kopiëren.	55	

De fabrieksinstellingen zijn vetgedrukt en met een sterretje weergegeven.

3.Printer

3.Printer

Niveau 2	Niveau 3	Beschrijvingen 1	Opties	Beschrijvingen 2	Pagina
1.Printopties	1.Testafdruk	Hiermee drukt u een testpagina af.	—		
2.Autom doorgaan	—	Als deze instelling ingeschakeld is, wist de machine automatisch fouten betreffende het papierformaat en gebruikt ze het papier in de papierlade.	Aan* Uit	Het LCD-scherm toont Ongeldig formaat en de machine drukt niet af.	
3.Reset printer	—	Stelt de printerinstellingen weer in op de standaardfabrieksinstellingen.	▲ Herstel ▼ Stop		

De fabrieksinstellingen zijn vetgedrukt en met een sterretje weergegeven.

4.Machine-info

4.Machine-info

Niveau 2	Niveau 3	Beschrijvingen 1	Opties	Beschrijvingen 2	Pagina
1.Serienummer	—	U kunt het serienummer van uw machine controleren.	—		
2.Versie	1.Main Versie	U kunt de firmwareversie van uw machine controleren.	—		
3.Paginateller	—	U kunt controleren hoeveel pagina's de machine tijdens haar gebruiksduur heeft afgedrukt.	Totaal	Toont het totale aantal pagina's.	
			Lijst	Toont de paginateller voor lijsten.	
			Kopie	Toont de paginateller voor kopieën.	
			Print	Toont de paginateller voor afgedrukte pagina's.	
4.Gebruikersinst	—	Een overzicht van uw instellingen.	—		
5.DuurOnderdelen	1.Toner	U kunt het resterende percentage van de levensduur van de toner controleren.	—		
	2.Drumeenheid	U kunt het resterende percentage van de levensduur van de drum controleren.	—		
6.Drum resetten	—	U kunt de drumteller resetten wanneer u de drumeenheid vervangt.	▲ Herstel		63
			▼ Stop		
De fabrieksinstellingen zijn vetgedrukt en met een sterretje weergegeven.					

Tekst invoeren (MFC-1810 en MFC-1815)

Bij het instellen van bepaalde menuopties, zoals de stations-ID en de naam van een snelkiesnummer, moet u lettertekens invoeren. Op de kiestoetsen zijn letters afgedrukt. Op de toetsen **0**, **#** en ***** zijn *geen* letters gedrukt omdat deze worden gebruikt voor speciale tekens.

Druk het gewenste aantal keren (zoals u leest in deze referentietabel) op de betreffende toets van het toetsenblok om het gewenste teken te krijgen.

Druk op cijfertoets	Eén keer	Twee keer	Drie keer	Vier keer	Vijf keer
2	A	B	C	2	A
3	D	E	F	3	D
4	G	H	I	4	G
5	J	K	L	5	J
6	M	N	O	6	M
7	P	Q	R	S	7
8	T	U	V	8	T
9	W	X	Y	Z	9

Spaties invoegen

Als u een spatie in een faxnummer wilt invoegen, drukt u één keer op ► tussen de cijfers. Om een spatie in een naam in te voegen, twee keer drukken op ► tussen de tekens.

Corrigeren

Als u een onjuist teken hebt ingevoerd en u die wilt wijzigen, drukt u op ◀ of ► om de cursor naar het onjuiste teken te verplaatsen en drukt u dan op **Wis**.

Letters herhalen

Om een letter in te voeren die op dezelfde toets als de vorige letter staat, drukt u op ► om de cursor naar rechts te bewegen, en drukt u daarna opnieuw op de toets.

Speciale tekens en symbolen invoeren

Druk op *****, **#** of **0** en druk vervolgens op ◀ of ► om de cursor op het gewenste symbool of teken te zetten. Druk op **OK** om het te selecteren. Afhankelijk van uw menuselectie verschijnen de volgende symbolen en tekens.

Druk op *	voor	(spatie) ! " # \$ % & ' () * + , - . / €
Druk op #	voor	: ; < = > ? @ [] ^ _
Druk op 0	voor	Ä Ë Ö Ü À Ç È É 0

Ecologische functies


Stand diepe slaap

Als de machine gedurende een bepaalde tijd geen taken ontvangt, schakelt de machine automatisch over naar de stand diepe slaap en geeft het LCD-scherm **Slaapstand** weer. De machine ontwaakt wanneer ze een fax- (alleen MFC-1810 en MFC-1815) of afdruktaak ontvangt.

(alleen voor MFC-1815) De machine ontwaakt ook uit de stand diepe slaap wanneer u de hoorn opneemt.

Automatische uitschakeling (alleen DCP-1510 en DCP-1512)

Als de stand diepe slaap meerdere uren geactiveerd is, schakelt de machine automatisch over naar de stroomuitschakelstand. In de stroomuitschakelstand verbruikt de machine het minst energie, namelijk ongeveer 0,28 W.

Houd  ingedrukt om de stroomuitschakelstand uit te schakelen.

- 1 Druk op **Menu** en druk vervolgens op ▲ of ▼ om 1. **Standaardinst.** te kiezen. Druk op **OK**.
- 2 Druk op ▲ of ▼ om 2. **Bespaarstand** te kiezen. Druk op **OK**.
- 3 Druk op ▲ of ▼ om 2. **Aut. uitschak.** te kiezen. Druk op **OK**.
- 4 Druk op ▲ of ▼ om het aantal uren te kiezen waarna de machine in de stroomuitschakelstand moet gaan. Kies 1 uur, 2 uur, 4 uur, 8 uur of **Uit**. Druk op **OK**.
- 5 Druk op **Stop/Eindigen**.

Tonerinstellingen

Tonerinstelling (stand Doorgaan)

U kunt de machine zo instellen dat ze doorgaat met afdrukken wanneer het LCD-scherm **Toner vervangen** toont. De machine gaat door met afdrukken totdat het LCD-scherm **Toner is op** toont.

- 1 (Voor MFC-1810 en MFC-1815) Druk op **Menu**, **1**, **7** en ga naar stap 3.
- (Voor DCP-1510 en DCP-1512) Druk op **Menu** en druk vervolgens op ▲ of ▼ om 1. **Standaardinst.** te kiezen. Druk op **OK**.
- 2 Druk op ▲ of ▼ om 4. **Vervang toner** te kiezen. Druk op **OK**.
- 3 Druk op ▲ of ▼ om **Doorgaan of Stoppen** te kiezen. Druk op **OK**.
- 4 Druk op **Stop/Eindigen**.

OPMERKING

- De afdrukken kunnen lichter zijn als u blijft afdrukken in de stand **Doorgaan**.
- Na het vervangen van de tonercartridge gaat de stand **Doorgaan** terug naar de standaardinstelling (**Stoppen**).

Faxen ontvangen in de stand Doorgaan (alleen MFC-1810 en MFC-1815)

De machine kan ontvangen faxen in het geheugen opslaan als u de stand Doorgaan kiest wanneer het LCD-scherf **Toner vervangen** toont. Wanneer u ontvangen faxen afdrukt in de stand Doorgaan, vraagt het LCD-scherf of de afdrukkwaliteit van de fax OK is. Als de kwaliteit niet goed is, kiest u **2. Nee**. De machine slaat de faxen in het geheugen op zodat u ze later opnieuw kunt afdrukken na het vervangen van de tonercartridge. Als de afdrukkwaliteit goed is, kiest u **1. Ja**. Het LCD-scherf vraagt of u de afgedrukte faxen uit het geheugen wilt wissen. Als u ervoor kiest ze niet te wissen, wordt dit nogmaals gevraagd na het vervangen van de tonercartridge.

OPMERKING

Als u de machine uitschakelt, gaan de in het geheugen opgeslagen faxen verloren.

Papierinstellingen

Papiertype

- 1 (Voor MFC-1810 en MFC-1815)
Druk op **Menu**, **1**, **2**, **1** en ga naar stap **4**.

(Voor DCP-1510 en DCP-1512)
Druk op **Menu** en druk vervolgens op **▲** of **▼** om **1. Standaardinst.** te kiezen.
Druk op **OK**.
- 2 Druk op **▲** of **▼** om **1. Papier** te kiezen.
Druk op **OK**.
- 3 Druk op **▲** of **▼** om **1. Papiersoort** te kiezen.
Druk op **OK**.
- 4 Druk op **▲** of **▼** om **Normaal** of **Gerecycle.papier** te kiezen.
Druk op **OK**.
- 5 Druk op **Stop/Eindigen**.

Papierformaat

- 1 (Voor MFC-1810 en MFC-1815)
Druk op **Menu**, **1**, **2**, **2** en ga naar stap **4**.

(Voor DCP-1510 en DCP-1512)
Druk op **Menu** en druk vervolgens op **▲** of **▼** om **1. Standaardinst.** te kiezen.
Druk op **OK**.
- 2 Druk op **▲** of **▼** om **1. Papier** te kiezen.
Druk op **OK**.
- 3 Druk op **▲** of **▼** om **2. Papierformaat** te kiezen.
Druk op **OK**.
- 4 Druk op **▲** of **▼** om **A4**, **Letter**, **Legal**, **Folio** te kiezen.
Druk op **OK**.
- 5 Druk op **Stop/Eindigen**.

Bruikbaar papier

De afdrukkwaliteit kan variëren naargelang het type papier dat u gebruikt.

Aanbevolen papier en afdrukmedia

Om de beste afdrukkwaliteit te verkrijgen, raden wij u aan het volgende papier te gebruiken.

Papiertype	Artikel
Normaal papier	Xerox Premier TCF 80 g/m ²
	Xerox Business 80 g/m ²
Kringlooppapier	Xerox Recycled Supreme 80 g/m ²

Papiercapaciteit van de papierlade

Papierformaat	A4, Letter, Legal, Folio
Papiertypes	Normaal papier, kringlooppapier
Aantal vellen	Tot 150 (80 g/m ²)
Papiergewicht	65 - 105 g/m ²

Enkele belangrijke richtlijnen bij het kiezen van papier:

- Gebruik GEEN inkjetpapier, het kan leiden tot papieropstoppingen of schade aan de machine.
- Voor voorgedrukt papier moet inkt gebruikt worden dat bestand is tegen de temperatuur van het fuseerproces van de machine (200 °C).

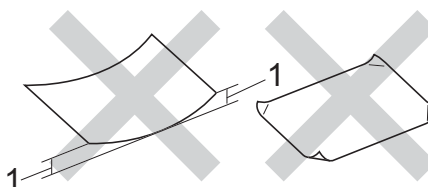
Te vermijden typen papier

BELANGRIJK

Sommige typen papier bieden niet het gewenste resultaat of kunnen schade veroorzaken aan de machine.

Gebruik GEEN papier:

- met een grove textuur
- dat extreem glad of glanzend is
- dat gekruld of scheef is



1 Een krul van 2 mm of meer kan papierstoringen veroorzaken.

- dat gecoat is of een chemische vernislaag heeft
- dat beschadigd, gekreukeld of gevouwen is
- dat het in deze handleiding aanbevolen gewicht overschrijdt
- met tabs en nietjes
- met een briefhoofd dat thermografisch gedrukt is of met inkt die niet tegen hoge temperaturen bestand is
- dat uit meerdere delen bestaat of zonder carbon
- dat is bedoeld voor inkjetprinters

Als u een van de bovenstaande typen papier gebruikt, kan de machine beschadigd raken. Dergelijke schade wordt niet door de garantie of de service-overeenkomst van Brother gedekt.

Documenten laden

U kunt een fax verzenden (alleen MFC-1810 en MFC-1815), kopieën maken en scannen via de ADF (automatische documentinvoer) en de glasplaat.

De automatische documentinvoer (ADF) gebruiken (MFC-1810 en MFC-1815)

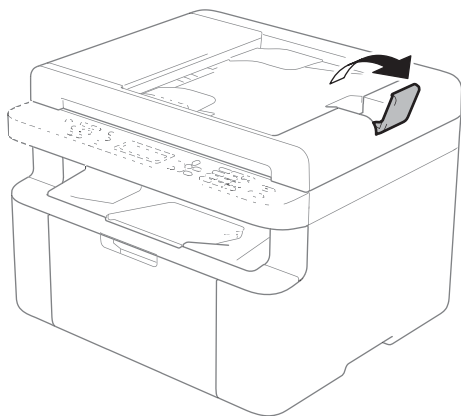
De ADF kan maximaal 10 pagina's bevatten en voert elk vel afzonderlijk in. We raden aan dat u standaardpapier met een gewicht van 80 g/m² gebruikt en altijd de vellen papier doorwaaiert voordat u deze in de ADF plaatst.

Ondersteunde documentformaten

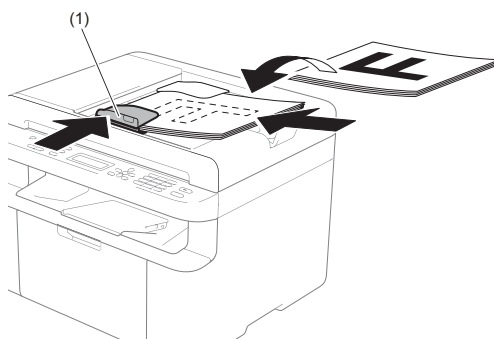
Formaat:	A4, Letter, Legal, Folio
----------	--------------------------

Documenten laden

- 1 Hef de ADF-documentuitvoersteunklep op en vouw deze uit.



- 2 Plaats het document *met de bedrukte zijde naar beneden* en de *bovenrand eerst* in de ADF tot de melding op het LCD-scherm wijzigt.
- 3 Stel de papiergeleiders (1) in op de breedte van het document.



De glasplaat gebruiken

U kunt de glasplaat gebruiken om de pagina's van een boek één voor één te faxen (alleen MFC-1810 en MFC-1815), te kopiëren of te scannen.

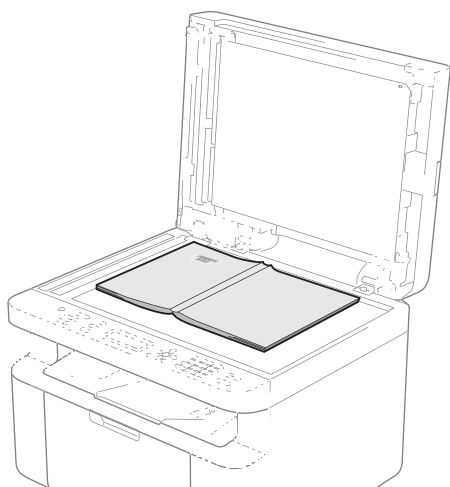
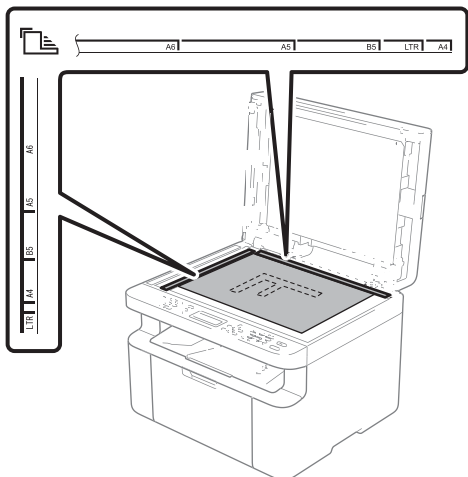
Ondersteunde documentformaten

Lengte:	Tot 300,0 mm
Breedte:	Tot 215,9 mm
Gewicht:	Tot 2,0 kg

Documenten laden

- 1 Til het documentdeksel op.

- 2 Leg met behulp van de documentgeleiders links en boven het document *met de bedrukte zijde naar beneden* in de linkerbovenhoek van de glasplaat.



- 3 Sluit het documentdeksel.

BELANGRIJK

Als u een boek of een lijvig document wilt scannen, laat het deksel dan niet dichtvallen en druk er niet op.

4

Een fax verzenden (MFC-1810 en MFC-1815)

Een fax verzenden

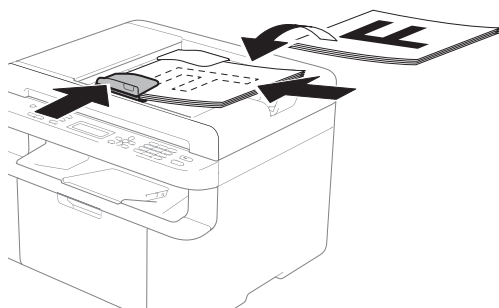
De volgende stappen tonen u hoe u een fax kunt verzenden.

- 1 Druk op **FAX**.

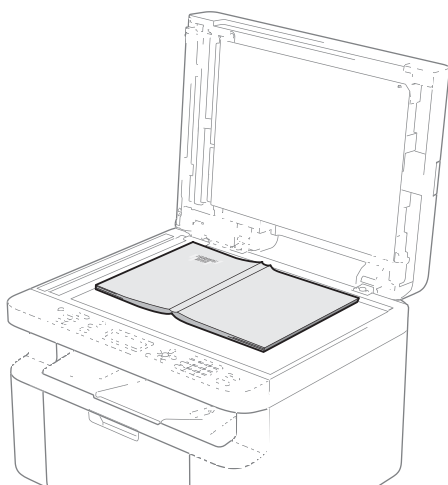


- 2 Plaats het document.

- Als u het document vanaf de ADF verzendt:



- Als u het document vanaf de glasplaat verzendt:



Nadat u het document op de glasplaat hebt geplaatst, sluit u het documentdeksel.

OPMERKING

- Als u de glasplaat wilt gebruiken, moet de ADF leeg zijn.
- (alleen MFC-1810)
Als u de faxresolutie wilt wijzigen, drukt u op ▼ of **Resolutie** en drukt u vervolgens op ▲ of ▼ of **Resolutie** om de faxresolutie te kiezen.
- (alleen MFC-1815)
Als u de faxresolutie wilt wijzigen, drukt u op ▼ en vervolgens op ▲ of ▼ om de faxresolutie te kiezen.

- 3 Toets het faxnummer in.

- 4 Druk op **Start** om een fax te verzenden.



Een fax annuleren die wordt verwerkt

Druk op **Stop/Eindigen** om de fax te annuleren. Als u op **Stop/Eindigen** drukt wanneer de machine kiest of verzendt, vraagt het LCD-scherm u om bevestiging.

```
Kiezen #XXX
1.Wis 2.Stop
```

```
Verzend #XXX P01
1.Wis 2.Stop
```

Druk op **1** om de fax te annuleren.

Groepsverzenden

Met groepsverzenden kunt u hetzelfde faxbericht naar meerdere faxnummers verzenden. U kunt een fax naar snelkiesnummers en maximaal 20 met de hand gekozen nummers tegelijkertijd sturen.

Voor u de groepsverzending begint

Snelkiesnummers moeten in het geheugen van de machine opgeslagen zijn voor ze kunnen worden gebruikt in een groepsverzending. (Raadpleeg *Snelkiesnummers opslaan* ►► pagina 42.)

Een fax verzenden naar een groep

- 1 Plaats het document.
- 2 Toets een nummer in.
Druk op **OK**.
U kunt een snelkiesnummer gebruiken of het nummer handmatig invoeren met behulp van de kiestoetsen. (Raadpleeg *Nummers kiezen* ►► pagina 43.)
- 3 Herhaal stap 2 totdat u alle faxnummers waarnaar u wilt verzenden, hebt ingevoerd.
- 4 Druk op **Start**.

Als de groepsverzending is voltooid, drukt de machine een groepsverzendingrapport af zodat u de resultaten kunt bekijken.

Groepsverzending die wordt verwerkt annuleren

Tijdens het groepsverzenden kunt u de fax die verzonden wordt of de volledige groepsverzending annuleren.

- 1 (Voor MFC-1815)
Druk op **Menu, 2, 6**.

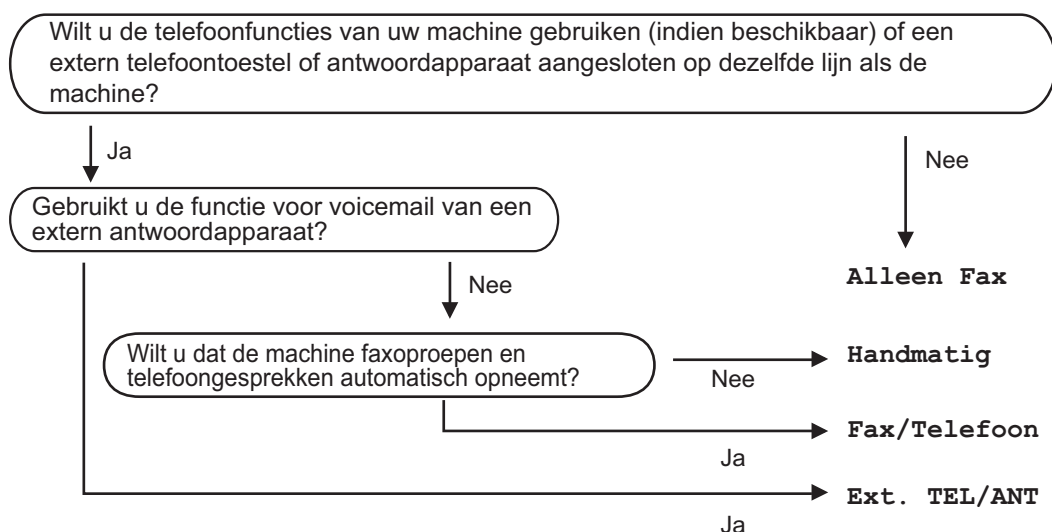
(Voor MFC-1810)
Druk op **Menu, 2, 7**.
Op het LCD-scherm wordt het taaknummer van groepsverzenden weergegeven, gevolgd door het faxnummer dat of de naam die wordt gekozen (bijvoorbeeld #001 0123456789). Druk op ▲ of ▼ om het taaknummer van groepsverzenden weer te geven (bijvoorbeeld Groeps-Zenden#001).
- 2 Druk op ▲ of ▼ om één van de volgende items te kiezen.
 - Kies het faxnummer dat of de naam die wordt gekozen en druk op **OK**.
 - Kies het taaknummer van groepsverzenden en druk op **OK**.
- 3 Druk op 1 om het faxnummer of het taaknummer van groepsverzenden dat u hebt gekozen in stap 2 te annuleren, of druk op 2 om af te sluiten zonder te annuleren.
Als u in stap 2 hebt gekozen om alleen de fax die verzonden wordt te annuleren, vraagt het LCD-scherm u of u de groepsverzending wilt annuleren. Druk op 1 om het de groepsverzending te wissen of op 2 om af te sluiten.
- 4 Druk op **Stop/Eindigen**.

Ontvangststanden

U dient een ontvangststand te kiezen afhankelijk van de externe apparaten en telefoondiensten die op uw lijn aanwezig zijn.

De ontvangststand kiezen

Uw machine ontvangt standaard automatisch faxen die ernaar worden verzonden. Met behulp van onderstaand schema kunt u de juiste stand kiezen. (Zie *Menutabel* >> pagina 8 voor meer informatie over de ontvangststanden.)



Volg onderstaande instructies om de ontvangststand in te stellen:

- 1 Druk op **Menu, 0, 1**.
- 2 Druk op **▲** of **▼** om de ontvangststand te kiezen.
Druk op **OK**.
- 3 Druk op **Stop/Eindigen**.

Op het LCD-scherm wordt de huidige ontvangststand weergegeven.

Instellingen ontvangststand

Belvertraging

De belvertraging bepaalt het aantal keren dat de machine overgaat voordat deze antwoordt in de standen *Alleen Fax* en *Fax/Telefoon*.

Als een externe of tweede telefoon dezelfde lijn als de machine gebruikt, kiest u het maximaal aantal keren dat de machine over moet gaan. (Zie *Fax waarnemen* >> pagina 40.)

- 1 Controleer of de Faxmodus is ingeschakeld.
- 2 Druk op **Menu, 2, 1, 1**.
- 3 Druk op ▲ of ▼ om te kiezen hoe vaak de machine over moet gaan voordat de machine antwoordt.
Druk op **OK**.
- 4 Druk op **Stop/Eindigen**.

F/T-beltijd (alleen in de Fax/Tel-modus)

Wanneer iemand uw machine belt, horen u en de beller het geluid van normale telefoontonen. Het aantal keren dat de telefoon overgaat wordt bepaald door de instelling van de belvertraging.

Als de oproep een fax is, ontvangt de machine deze; als het echter een normale telefoonoproep is, laat de machine het F/T-belsignaal horen (een snel dubbel belsignaal) gedurende de tijd die u hebt bepaald in de instelling van de F/T-beltijd. Als u het F/T-belsignaal hoort, betekent dit dat u een normale oproep op de lijn ontvangt.

Omdat het F/T-belsignaal van uw machine afkomstig is, rinkelen de tweede en externe (alleen MFC-1810) toestellen *niet*.

- 1 Controleer of de Faxmodus is ingeschakeld.
- 2 Druk op **Menu, 2, 1, 2**.
- 3 Druk op ▲ of ▼ om te selecteren hoe lang de machine over gaat om u op een normaal telefoongesprek te attenderen.
Druk op **OK**.
- 4 Druk op **Stop/Eindigen**.

Fax waarnemen

Als Fax waarnemen is ingesteld op **Aan**:

De machine kan een fax automatisch ontvangen, zelfs als u de oproep beantwoordt. Als *Ontvangst* op het LCD-scherm wordt weergegeven of als u een klik op de telefoonlijn hoort via de hoorn die u hebt opgepakt, plaatst u de hoorn gewoon terug. Uw machine doet de rest.

(Voor MFC-1815)

Als Fax waarnemen is ingesteld op **Half**:

De machine ontvangt een faxoproep alleen automatisch als u hem hebt beantwoordt met de hoorn van de machine.

Als Fax waarnemen is ingesteld op **Uit**:

Als u in de buurt van de machine bent en een faxoproep eerst aanneemt door de hoorn van de externe telefoon (alleen MFC-1810) of de machine (alleen MFC-1815) op te pakken, drukt u op **Start** en vervolgens op **2** om een fax te ontvangen.

OPMERKING

- Als u faxen via een computer op dezelfde telefoonlijn verzendt en de machine deze opvangt, stelt u Fax waarnemen in op `Uit`.
 - Wij raden het gebruik van een pc en een faxmachine op dezelfde lijn af.
-

- 1 Controleer of de Faxmodus is ingeschakeld.
- 2 Druk op **Menu**, **2**, **1**, **3**.
- 3 Druk op **▲** of **▼** om `Aan`, `Half` (alleen MFC-1815) of `Uit` te kiezen.
Druk op **OK**.
- 4 Druk op **Stop/Eindigen**.


Nummers kiezen en opslaan (MFC-1810 en MFC-1815)


Nummers opslaan

U kunt eenvoudig nummers kiezen met deze machine door snelkiesnummers op te slaan. Wanneer u op een snelkiesstoets drukt, geeft het LCD-scherm de naam, indien opgeslagen, of het nummer weer.

Snelkiesnummers opslaan

U kunt vaak gekozen nummers opslaan als snelkiesnummers zodat u deze met een paar toetsen kunt kiezen

( (tweemaal **Adresboek**), het nummer van twee cijfers en **Start**). De machine kan 99 snelkiesnummers opslaan (01 - 99).

- 1 Druk tweemaal op  (**Adresboek**) en voer dan het snelkiesnummer van twee cijfers in (01-99).
Als er geen nummer onder die toets is opgeslagen, wordt op het LCD-scherm `Nu registreren? weergegeven`. Druk op **1** om `Ja` te selecteren.
- 2 Voer het telefoon- of faxnummer in (maximaal 20 cijfers).
Druk op **OK**.
- 3 Ga op een van de volgende manieren te werk:
 - Voer de naam in via het bedieningspaneel (max. 15 tekens).
Raadpleeg *Tekst invoeren* (MFC-1810 en MFC-1815)
>> pagina 30 voor hulp bij het invoeren van tekens.
Druk op **OK**.
 - Druk op **OK** om het nummer zonder een naam op te slaan.
- 4 Ga naar stap 1 als u nog meer snelkiesnummers wilt opslaan.

Snelkiesnummers wijzigen of verwijderen

U kunt een reeds opgeslagen snelkiesnummer wijzigen of verwijderen.

- 1 (Voor MFC-1815)
Druk op **Menu, 2, 3, 1**.

(Voor MFC-1810)
Druk op **Menu, 2, 4, 1**.
Voer het snelkiesnummer in dat u wilt wijzigen of verwijderen en druk dan op **OK**.
- 2 Ga op een van de volgende manieren te werk:
 - Druk op **1** om `Wijz.` te kiezen om het nummer of de naam te bewerken.
Ga naar stap 3.
 - Druk op **2** om `Wissen` te kiezen om alle informatie in een snelkiesnummer te wissen.

Wanneer `Gegevens wissen?` verschijnt, drukt u op **1** om `Ja` te kiezen om te bevestigen.
Ga naar stap 4.
- 3 Bewerk het nummer of de naam.
Wanneer u klaar bent met bewerken, drukt u op **OK**.
- 4 Druk op **Stop/Eindigen**.


Nummers kiezen

U kunt op de volgende manieren een nummer kiezen.

Handmatig kiezen

Gebruik de kiestoetsen om alle cijfers van het telefoon- of faxnummer in te voeren.

Snelkiezen

Druk tweemaal op  (**Adresboek**) en voer dan het snelkiesnummer van twee cijfers in. (Zie *Snelkiesnummers opslaan* >> pagina 42.)



Nummer met twee cijfers


OPMERKING

Als Nu registreren? wordt weergegeven op het LCD-scherm als u een snelkiesnummer invoert, betekent dit dat er geen nummer is opgeslagen.

Zoeken

U kunt alfabetisch zoeken naar de namen die in het geheugen voor snelkiesnummers zijn opgeslagen. (Zie *Snelkiesnummers opslaan* >> pagina 42.)

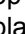

- 1 Controleer of de Faxmodus is ingeschakeld.

- 2 Druk op  (**Adresboek**).
- 3 Druk op de toets op het bedieningspaneel voor de eerste paar letters van de naam. (Gebruik het schema in *Tekst invoeren (MFC-1810 en MFC-1815)* >> pagina 30 bij het invoeren van de letters.) Druk op **OK**.
- 4 Druk op  of  om te bladeren totdat u de naam vindt die u zoekt. Druk op **OK**.
- 5 Druk op **Start**.

OPMERKING

- Als u geen letter invoert en op **OK** drukt in stap 3, worden alle geregistreerde namen weergegeven. Druk op  of  om te bladeren totdat u de naam vindt die u zoekt.
- Als het LCD-scherm Geen contact gev toont bij het invoeren van de eerste paar letters van de naam, betekent dit dat er geen naam met die letters is opgeslagen.

Opnieuw kiezen

Controleer of de lijn niet bezet is en druk vervolgens op **Herkies** om de laatste 20 nummers die u hebt gekozen te zoeken. Druk op **Herkies** of  of  om door de nummers te bladeren tot u het nummer hebt gevonden dat u opnieuw wilt kiezen. Druk op **OK** en druk vervolgens op **Start** om een fax te verzenden.

Beller-ID (alleen MFC-1810)

De functie Beller-ID maakt het mogelijk de abonnementsdienst belleridentificatie te gebruiken die vele lokale telefoonmaatschappijen aanbieden. Deze dienst toont het telefoonnummer of, indien beschikbaar, de naam van de beller wanneer de telefoon overgaat.

Beller-ID inschakelen

Als de dienst belleridentificatie actief is op uw lijn, stelt u deze functie in op Aan om het telefoonnummer van de beller weer te geven op het LCD-scherm wanneer de telefoon overgaat.

- 1 Druk op **Menu, 2, 0, 2**.
Het scherm toont de huidige instelling.
- 2 Druk op ▲ of ▼ om Aan (of Uit) te selecteren.
Druk op **OK**.
- 3 Druk op **Stop/Eindigen**.

De lijst Beller-ID weergeven

Uw machine slaat informatie over de laatste dertig oproepen op in de lijst Beller-ID. U kunt deze lijst weergeven of afdrukken. Wanneer de machine de 31e oproep ontvangt, wordt de informatie over de eerste oproep vervangen.

- 1 Druk op **Menu, 2, 0, 2**.
Het scherm toont de huidige instelling.
- 2 Druk op ▲ of ▼ om `Toon telefoonnr`s te selecteren.
Druk op **OK**.
De beller-ID van de laatste oproep wordt op het scherm weergegeven.
Als geen ID is opgeslagen, klinkt de waarschuwingstoon en verschijnt `Geen beller-ID` op het scherm. Ga naar stap 4.

- 3 Druk op ▲ of ▼ om door het beller-ID-geheugen te bladeren en de beller-ID te kiezen die u wilt weergeven. Druk vervolgens op **OK**.
Het LCD-scherm toont het nummer van de beller en de datum en het tijdstip van de oproep.
- 4 Wanneer u klaar bent, drukt u op **Stop/Eindigen**.

PC-FAX ontvangen (Alleen voor Windows®)

Wanneer u de functie PC-Fax ontvangen inschakelt, slaat de machine ontvangen faxen op in het geheugen om deze automatisch door te sturen naar de pc. U kunt vervolgens uw pc gebruiken voor het weergeven en het opslaan van deze faxen.

Ook wanneer u de pc hebt uitgeschakeld (bijvoorbeeld 's nachts of in het weekend), ontvangt de machine faxen om deze op te slaan in het geheugen. Op het LCD-scherm wordt het aantal opgeslagen ontvangen faxen weergegeven, bijvoorbeeld:

PCfaxbericht:001

Als u uw pc opstart en de software voor PC-Fax ontvangen actief is, brengt uw machine automatisch uw faxen over naar uw pc.

Als u de ontvangen faxen wilt overbrengen naar uw pc, moet de software voor PC-Fax ontvangen op uw pc actief zijn.

Ga op een van de volgende manieren te werk:

(Windows® XP, Windows Vista® en Windows® 7)

In het menu  (**Starten**) selecteert u

Alle Programma's, Brother, MFC-XXXX, PC-FAX Ontvangst, en vervolgens **Ontvangen**. (XXXX is uw modelnaam.)

(Windows® 8)

Klik op  (**Brother Utilities**) en klik

vervolgens op de keuzelijst en selecteer uw modelnaam (indien nog niet geselecteerd). Klik op **PC-FAX Ontvangen** in de linker navigatiebalk en klik vervolgens op **Ontvangen**.

Volg vervolgens de volgende stappen op uw machine.

- 1 (Voor MFC-1815)
Druk op **Menu, 2, 5, 1**.

(Voor MFC-1810)
Druk op **Menu, 2, 6, 1**.
- 2 Druk op **▲** of **▼** om **Aan** (of **Uit**) te selecteren.
Druk op **OK**.
- 3 Het LCD-scherm toont een herinnering om het programma PC-FAX ontvangen op uw computer op te starten. Als u het programma PC-FAX ontvangen hebt opgestart, drukt u op **OK**. Als u het programma PC-FAX ontvangen niet hebt opgestart,
➤➤ Softwarehandleiding: *PC-FAX ontvangen*.
- 4 Druk op **▲** of **▼** om **Aan** of **Uit** te kiezen.
Druk op **OK**.
- 5 Druk op **Stop/Eindigen**.

BELANGRIJK

- Als u *Reserveafdruk Aan* selecteert, wordt de fax ook afgedrukt op uw machine zodat u over een kopie beschikt. Dit is een beveiligingsfunctie in geval van een stroomstoring voordat de fax is doorgestuurd naar uw pc.
 - De faxen in het machinegeheugen worden gewist.
-

OPMERKING

- Voordat u PC-Fax ontvangen kunt instellen, moet u de software MFL-Pro Suite op uw pc installeren. Controleer of uw pc is aangesloten en ingeschakeld. (➤➤ Softwarehandleiding: *PC-FAX ontvangen*)
 - Als uw machine een foutmelding geeft en faxen uit het geheugen niet kan afdrukken, kunt u deze instelling gebruiken om de faxen naar een pc over te brengen. (Zie *Faxen of faxjournaal overbrengen (MFC-1810 en MFC-1815)* ➤➤ pagina 78.)
 - Mac OS ondersteunt PC-Fax ontvangen niet.
-

PC-FAX verzenden

U kunt een bestand vanuit om het even welke toepassing op uw pc als een gewone fax verzenden.

OPMERKING

- De PC-FAX-software kan alleen faxdocumenten in zwart-wit en A4-formaat verzenden.
- Installeer de software MFL-Pro Suite en sluit uw machine en uw pc aan voordat u PC-FAX verzenden gaat gebruiken.

Een bestand verzenden als PC-FAX


- 1 Maak een bestand aan in om het even welke toepassing op uw pc.
- 2 Klik op **Bestand** en vervolgens op **Afdrukken**.
Het dialoogvenster **Afdrukken** wordt weergegeven:



- 3 Kies **Brother PC-FAX** als printer en klik vervolgens op **Afdrukken**. Het dialoogvenster PC-FAX verzenden wordt weergegeven:



- 1 Kiestoetsen
2 Adresboek

- 4 Voer een faxnummer in op een van de volgende manieren:
- Voer het nummer in met de kiestoetsen en klik vervolgens op de knop .
 - Klik op de knop **Adresboek** en kies vervolgens een lid of groep uit het adresboek.
- Als u een fout hebt gemaakt, klikt u op **Alles wissen** om alle ingevoerde gegevens te wissen.
- 5 Als u een voorblad wilt toevoegen, klikt u op **Voorblad toevoegen**.

OPMERKING

U kunt ook op het voorbladpictogram  klikken om een voorblad aan te maken of te bewerken.

- 6 Klik op **Start** om de fax te verzenden.


OPMERKING

- Als u de fax wilt annuleren, klikt u op **Afbreken** of drukt u op **Stop/Eindigen** op het bedieningspaneel van de machine.
- Als u een nummer opnieuw wilt kiezen, klikt u op **Herkiezen** om de laatste vijf faxnummers te doorlopen en klikt u vervolgens op **Start**.

Telefoonbediening (alleen MFC-1815)

Om te telefoneren neemt u de hoorn op en drukt u op de kiestoetsen of drukt u tweemaal op  (**Adresboek**) en voert u een snelkiesnummer van twee cijfers in.

Telefoneren

- 1 Neem de hoorn op.
- 2 Wanneer u de kiestoon hoort, voert u een nummer in met de kiestoetsen of drukt u tweemaal op  (**Adresboek**) en voert u een snelkiesnummer van twee cijfers in.
- 3 Leg de hoorn neer om op te hangen.



Wacht

- 1 Druk op **Telefoon/Wacht** om een oproep in de wacht te plaatsen. U kunt de hoorn neerleggen zonder de verbinding te verbreken.
- 2 Neem de hoorn van de machine op om de oproep uit de wacht te halen.

Telefoonlijndiensten

Het type telefoonlijn instellen

Als u de machine aansluit op een lijn met PBX of ISDN voor het verzenden en ontvangen van faxen, moet u het type telefoonlijn dienovereenkomstig wijzigen aan de hand van de volgende stappen. Als u een lijn gebruikt waarop een PBX is aangesloten, kunt u ook instellen dat de machine altijd toegang krijgt tot een buitenlijn (met het netnummer dat u hebt ingevoerd) of toegang krijgt tot een buitenlijn wanneer **Telefoon/Intern** of **Intern** wordt ingedrukt.

- 1 Druk op **Menu, 0, 6**.
- 2 Druk op  of  om **PBX, ISDN** (of **Normaal**) te kiezen. Druk op **OK**.
- 3 Ga op een van de volgende manieren te werk:
 - Als u **ISDN** of **Normaal** hebt gekozen, gaat u naar 7.
 - Als u **PBX** hebt gekozen, gaat u verder naar stap 4.
- 4 Ga op een van de volgende manieren te werk:
 - Wanneer u het huidige netnummer wilt veranderen, drukt u op **1** en gaat u naar stap 5.
 - Wanneer u het huidige netnummer niet wilt veranderen, drukt u op **1** en vervolgens op **OK**. Ga naar stap 6.
- 5 Voer het netnummer (maximaal 5 cijfers) in via de kiestoetsen. Druk op **OK**.

OPMERKING

- U kunt de cijfers 0 tot en met 9, #, * en ! gebruiken.
(Druk op **Telefoon/Intern** of **Intern** om "!" weer te geven.)
- U kunt ! niet met andere cijfers of lettertekens gebruiken.
- Als u **Aan** kiest, kunt u toegang krijgen tot een buitenlijn door te drukken op **Telefoon/Intern** of **Intern** ("!" wordt weergegeven op het scherm).
- Als u **Altijd** kiest, hebt u toegang tot een buitenlijn zonder op **Telefoon/Intern** of **Intern** te drukken.

6 Druk op ▲ of ▼ om **Aan** of **Altijd** te kiezen.
Druk op **OK**.

7 Druk op **Stop/Eindigen**.

PBX en doorverbinden

De machine is in eerste instantie ingesteld op *Normaal*, om te worden aangesloten op een standaard openbaar telefoonnetwerk (PSTN). De meeste kantoren gebruiken echter een centraal telefoonsysteem oftewel een Private Branch Exchange (PBX). Uw machine kan op de meeste PBX-telefoonsystemen worden aangesloten. De oproepfunctie van de machine ondersteunt alleen Timed Break Recall (TBR). TBR werkt met de meeste PBX-systemen, zodat u toegang krijgt tot een buitenlijn of gesprekken naar een andere lijn kunt doorverbinden. De functie werkt wanneer u op **Telefoon/Intern** of **Intern** hebt gedrukt.

Een extern antwoordapparaat aansluiten (alleen MFC-1810)

U kunt een extern antwoordapparaat aansluiten op dezelfde lijn als uw machine. Wanneer het antwoordapparaat een oproep beantwoordt, "hoort" uw machine de faxtonen afkomstig van een verzendende faxmachine. Als er faxtonen klinken, neemt de machine de oproep over en wordt de fax ontvangen. Als er geen faxtonen klinken, laat de machine een voicemail registreren door uw antwoordapparaat en wordt op het display **Telefoon** weergegeven.

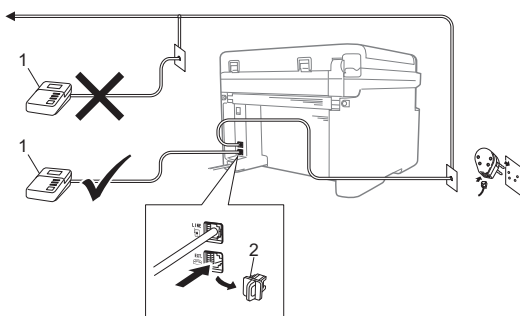
Het externe antwoordapparaat moet binnen vier belsignalen antwoorden (wij raden u aan om twee belsignalen in te stellen). De reden hiervoor is dat uw machine de faxtonen niet kan horen, totdat het externe antwoordapparaat de oproep heeft aangenomen. De verzendende machine zendt slechts nog acht tot tien seconden langer faxtonen. Het wordt afgeraden om op uw externe antwoordapparaat de functie bespaarstand te gebruiken, als er meer dan vier belsignalen nodig zijn om die te activeren.

OPMERKING

Als u problemen hebt met het ontvangen van faxen, verlaagt u de instelling belvertraging op uw externe antwoordapparaat tot één of twee keer overgaan.

Aansluitingen

Het externe antwoordapparaat moet zijn aangesloten zoals aangegeven in onderstaande afbeelding.



- 1 **ANTW. APP.**
- 2 **Beschermkapje**

Verwijder het beschermkapje (2) van de aansluiting **EXT.** op de machine voordat u een extern antwoordapparaat aansluit.

- 1 Stel uw externe antwoordapparaat in op één of twee keer overgaan. (De instelling voor de belvertraging van de machine is niet van toepassing.)
- 2 Het uitgaand bericht op uw externe antwoordapparaat opnemen.
- 3 Stel het antwoordapparaat in om oproepen aan te nemen.
- 4 Stel de ontvangstmodus op uw machine in op **Ext. TEL/ANT.** (Zie *Ontvangststanden* ►► pagina 39.)

Een uitgaand bericht opnemen

- 1 Neem 5 seconden stilte op aan het begin van uw bericht. (Dit geeft uw machine de tijd om naar de faxtonen (CNG-tonen) van automatische verzendingen te luisteren voordat ze stoppen).
- 2 Wij adviseren u het bericht te beperken tot 20 seconden.
Bijvoorbeeld: "Spreek een bericht in na de biep."

Aansluiting op meerdere lijnen (PBX)

Wij raden u aan contact op te nemen met het bedrijf dat uw PBX geïnstalleerd heeft om uw machine aan te sluiten. Als u beschikt over een systeem met meerdere lijnen, vraagt u uw installateur dan om de machine op de laatste lijn in het systeem aan te sluiten. Zo voorkomt u dat de machine wordt geactiveerd wanneer er telefoongesprekken worden ontvangen door het systeem. Als alle inkomende oproepen door een telefonist(e) worden beantwoord, adviseren wij u om de ontvangststand in te stellen op **Handmatig**.

Wij kunnen niet garanderen dat uw machine onder alle omstandigheden correct werkt bij aansluiting op een PBX. Neem bij problemen met het verzenden of ontvangen van faxen in eerste instantie contact op met het bedrijf dat uw centrale verzorgt.

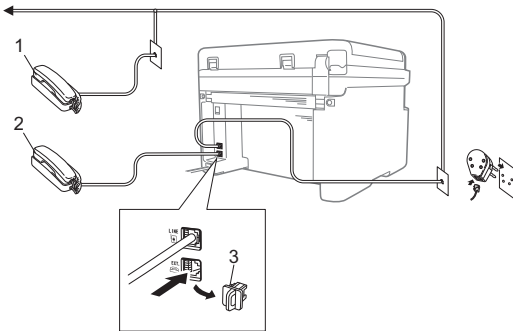
Externe telefoons en tweede telefoons

OPMERKING

Een externe telefoon kan alleen op de MFC-1810 worden aangesloten.

Een externe of tweede telefoon aansluiten

U kunt een apart toestel rechtstreeks op uw machine aansluiten, zoals in onderstaande afbeelding.



- 1 Tweede toestel
- 2 Extern toestel
- 3 Beschermkapje

Verwijder de bescherming (3) van de **EXT.**-aansluiting op de machine voor u de externe telefoon aansluit.

Als u een extern toestel gebruikt, wordt op het LCD-scherm **Telefoon** weergegeven.

Alleen voor de Fax/Tel-modus

Als de machine in de Fax/Tel-modus staat, wordt het snelle dubbele belsignaal gebruikt om aan te geven dat het een normale oproep betreft.

Neem de hoorn van het externe toestel (alleen MFC-1810) of de machine (alleen MFC-1815) op en druk op **Telefoon/Intern** of **Telefoon/Wacht** om de oproep te beantwoorden.

Een draadloze handset van een ander merk gebruiken

Als uw draadloze telefoon van een ander merk is aangesloten op het telefoonsnoer (zie *Een externe of tweede telefoon aansluiten* >> pagina 52) en de draadloze handset op een andere plaats is, is het gemakkelijker om oproepen tijdens de belvertraging te beantwoorden.

Als u de machine eerst laat antwoorden, moet u de draadloze handset opnemen en naar de machine gaan om op **Telefoon/Intern** of **Telefoon/Wacht** te drukken om de oproep over te zetten naar de draadloze handset.

OPMERKING

Niet alle merken van draadloze telefoons zijn compatibel met uw machine.

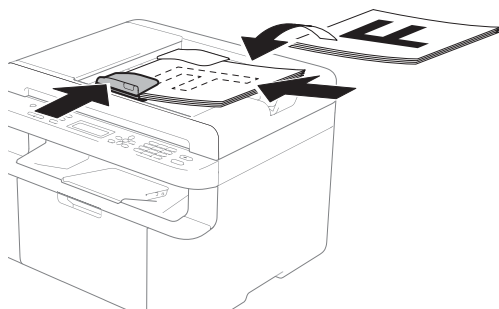
Kopieën maken

- 1 (Voor MFC-1810 en MFC-1815)
Druk op **KOPIE**.

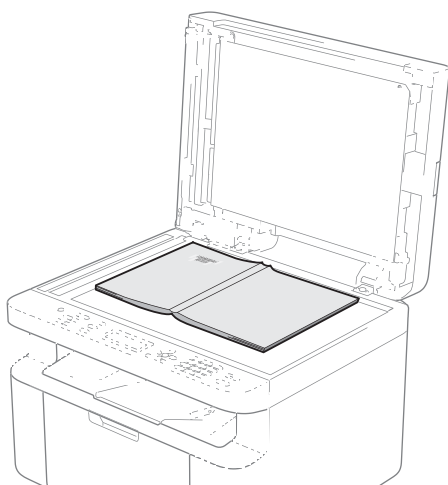


- 2 Plaats het document.
 - (Voor MFC-1810 en MFC-1815)

Als u met behulp van de ADF kopieert:



- Als u met behulp van de glasplaat kopieert:



Nadat u het document op de glasplaat hebt geplaatst, sluit u het documentdeksel.

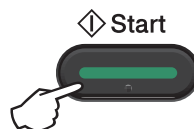
OPMERKING

Als u de glasplaat wilt gebruiken, moet de ADF leeg zijn.

- 3 (Voor MFC-1810 en MFC-1815)
Voer met het bedieningspaneel het gewenste aantal kopieën in (maximaal 99 kopieën).

(Voor DCP-1510 en DCP-1512)
Druk op ▲ of ▼ om het aantal kopieën in te voeren dat u wilt.

- 4 Druk op **Start** om te kopiëren.

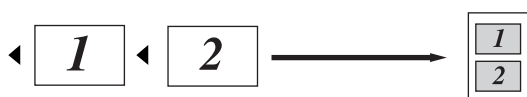


ID-KOPIËREN

U kunt enkelzijdige en dubbelzijdige kopieën maken van identiteitskaarten.

Bij dubbelzijdig ID-kopiëren kunt u beide kanten van uw identiteitskaart op één pagina kopiëren en daarbij het originele formaat van de kaart behouden.

Het resultaat van een dubbelzijdige ID-kopie wordt hieronder getoond.



OPMERKING

- U kunt een identiteitskaart kopiëren voor zover dit wordt toegestaan door de geldende wetgeving. (➤➤ Handleiding product veiligheid: *Onrechtmatig gebruik van kopieerapparatuur (alleen MFC en DCP)*)
- Voor de instellingen voor ID-kopiëren, (Voor MFC-1810 en MFC-1815) zie 3.Kopie ➤➤ pagina 20.
(Voor DCP-1510 and DCP-1512) zie 2.Kopie ➤➤ pagina 27.

Dubbelzijdige ID-kopie

- 1 (Voor MFC-1810 en MFC-1815) Druk op **Menu**, **3**, **4** en ga naar stap 3.

(Voor DCP-1510 en DCP-1512) Druk op **Menu** en druk vervolgens op **▲** of **▼** om 2.Kopie te kiezen. Druk op **OK**.

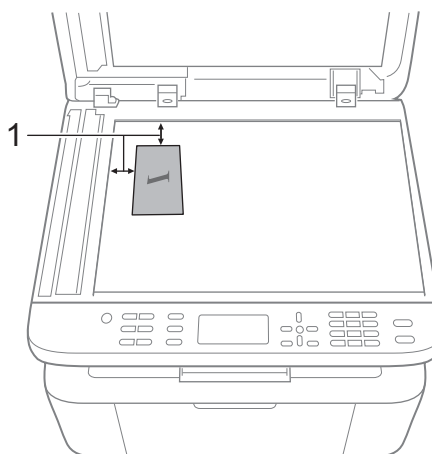
- 2 Druk op **▲** of **▼** om 4.Id kopiëren te kiezen. Druk op **OK**.

- 3 Druk op **▲** of **▼** om 4.2in1/1in1 te kiezen. Druk op **OK**. Druk op **▲** of **▼** om 2op1 te kiezen als u dubbelzijdig kopiëren als standaard wilt instellen. Druk op **OK** en druk vervolgens op **Stop/Eindigen**.
- 4 (Voor MFC-1810 en MFC-1815) Druk op **KOPIE**.



(Voor DCP-1510 en DCP-1512) Druk op **▲** of **▼** om het aantal kopieën in te voeren dat u wilt.

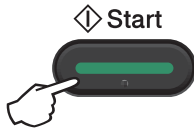
- 5 Druk op **2op1idkop..**
- 6 Plaats uw identiteitskaart met de bedrukte zijde naar beneden, in de richting van de linkerbovenhoek van de glasplaat. Zorg ervoor dat de identiteitskaart minstens 4 mm verwijderd is van de randen van het glas (1).



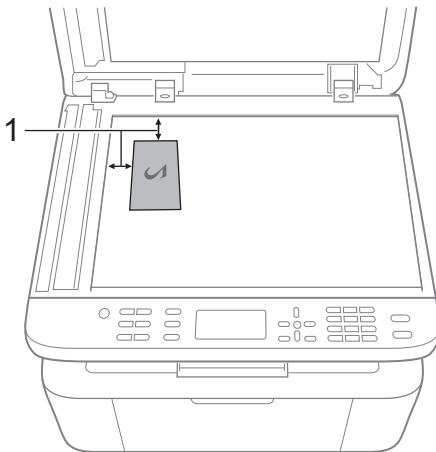
1 4 mm of groter (boven, links)

- 7 (Voor MFC-1810 en MFC-1815) Voer het aantal gewenste kopieën in.

- 8 Druk op **Start** om te scannen.

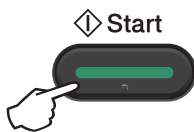


- 9 Draai uw identiteitskaart om en plaats deze op de linkerzijde van de glasplaat.



1 4 mm of groter (boven, links)

- 10 Druk op **Start** om te scannen.



Enkelzijdige ID-kopie

- 1 (Voor MFC-1810 en MFC-1815)
Druk op **Menu**, **3**, **4** en ga naar stap 3.

(Voor DCP-1510 en DCP-1512)
Druk op **Menu** en druk vervolgens op **▲** of **▼** om **2.Kopie** te kiezen.
Druk op **OK**.

- 2 Druk op **▲** of **▼** om **4.Id kopieëren** te kiezen.
Druk op **OK**.

- 3 Druk op **▲** of **▼** om **4.2in1/1in1** te kiezen.
Druk op **OK**.
Druk op **▲** of **▼** om **1op1** te kiezen als u enkelzijdig kopiëren als standaard wilt instellen. Druk op **OK** en druk vervolgens op **Stop/Eindigen**.

- 4 (Voor MFC-1810 en MFC-1815)
Druk op **KOPIE**.



- 5 (Voor MFC-1810 en MFC-1815)
Voer het aantal gewenste kopieën in.

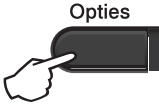

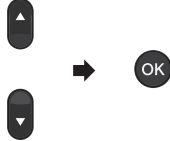
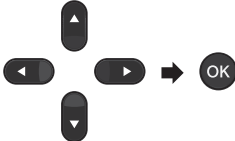
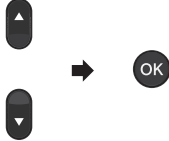
(Voor DCP-1510 en DCP-1512)
Druk op **▲** of **▼** om het aantal kopieën in te voeren dat u wilt.

- 6 Plaats uw identiteitskaart *met de bedrukte zijde naar beneden* op de glasplaat.

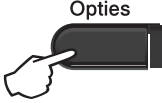

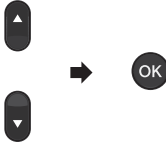
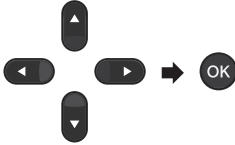
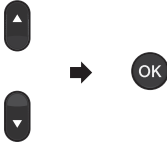
- 7 Druk op **2op 1idkop..**

Overige kopieën

Zorg ervoor dat de Kopieermodus is ingeschakeld. Met de toets **Opties** of **Kopie Opties** kunt u snel de volgende kopieerinstellingen instellen. Deze gelden alleen voor de volgende kopie.

<p>Druk op (alleen MFC-1810 en MFC-1815)</p>  <p>Opties</p> <p>(alleen DCP-1510 en DCP-1512)</p>  <p>Kopie Opties</p>	<p>Menuselecties</p> <p>Druk op ▲ of ▼ en druk dan op OK</p> 	<p>Opties</p> <p>(alleen MFC-1810 en MFC-1815)</p> <p>Druk op ▲, ▼, ◀ of ▶ en daarna op OK.</p>  <p>(alleen DCP-1510 en DCP-1512)</p> <p>Druk op ▲ of ▼ en druk dan op OK.</p> 
	<p>Kwaliteit</p>	<p>Auto*</p> <p>Tekst</p> <p>Foto</p> <p>Grafiek</p>
	<p>Stapel/Sorteer</p>	<p>Stapelen*</p> <p>Sorteren</p>
	<p>Helderheid</p>	<p>-■□□□+</p> <p>-□■□□+</p> <p>-□□■□+*</p> <p>-□□□■+</p> <p>-□□□■+</p>
	<p>Contrast</p>	<p>-■□□□+</p> <p>-□■□□+</p> <p>-□□■□+*</p> <p>-□□□■+</p> <p>-□□□■+</p>

De fabrieksinstellingen zijn vetgedrukt en met een sterretje weergegeven.

<p>Druk op (alleen MFC-1810 en MFC-1815)</p>  <p>(alleen DCP-1510 en DCP-1512)</p> 	<p>Menuselecties</p> <p>Druk op ▲ of ▼ en druk dan op OK</p> 	<p>Opties</p> <p>(alleen MFC-1810 en MFC-1815)</p> <p>Druk op ▲, ▼, ◀ of ▶ en daarna op OK.</p>  <p>(alleen DCP-1510 en DCP-1512)</p> <p>Druk op ▲ of ▼ en druk dan op OK.</p> 
	<p>Vergr./Verklein</p>	<p>100%*</p> <p>200%</p> <p>Auto¹</p> <p>Custom (25-400%)</p> <p>50%</p> <p>78% LGL-LTR²</p> <p>83% LGL-A4²</p> <p>91% Full Page</p> <p>94% A4-LTR</p> <p>97% LTR-A4</p>
	<p>Pagina layout</p>	<p>Uit (1 op 1)*</p> <p>2 op 1 (P)</p> <p>2 op 1 (L)</p> <p>4 op 1 (P)</p> <p>4 op 1 (L)</p>
<p>De fabrieksinstellingen zijn vetgedrukt en met een sterretje weergegeven.</p>		

¹ Auto stelt de machine in om de mate van verkleinen te berekenen die het best past bij het papierformaat. Auto is alleen beschikbaar wanneer u de ADF gebruikt.

² "LGL-LTR" en "LGL-A4" worden alleen op MFC-modellen weergegeven.

Een document scannen als PDF-bestand met ControlCenter4

(Zie voor meer informatie >> Softwarehandleiding: *Scannen*)

OPMERKING

De schermen op uw pc kunnen verschillen afhankelijk van uw model.


ControlCenter4 is een softwareprogramma waarmee u snel en gemakkelijk de vaakst gebruikte toepassingen kunt openen.

- 1 Plaats het document.
- 2 Ga op een van de volgende manieren te werk:
(Windows® XP, Windows Vista® en Windows® 7)

Open ControlCenter4 door te klikken op  (**Starten**)/**Alle Programma's**/Brother/

XXX-XXXX (waarbij XXX-XXXX de naam van uw model is)/**ControlCenter4**. De toepassing ControlCenter4 opent.

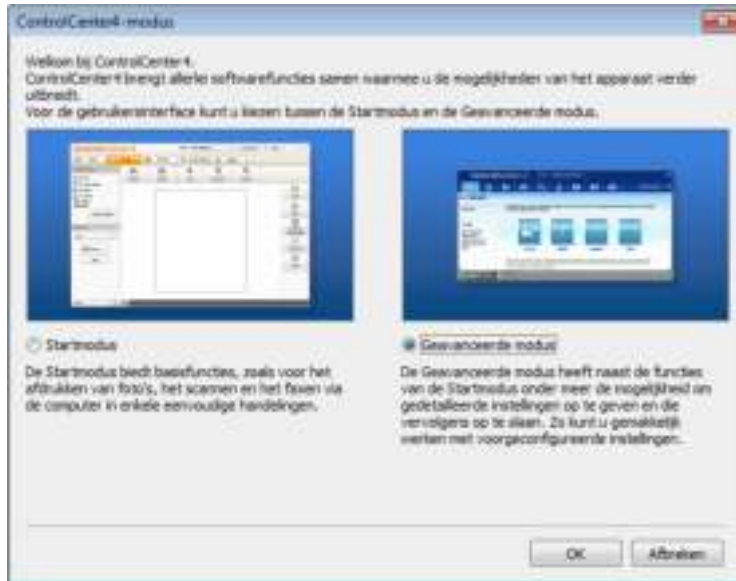
(Windows® 8)

Klik op  (**Brother Utilities**) en klik vervolgens op de keuzelijst en selecteer uw

modelnaam (indien nog niet geselecteerd). Klik op **SCANNEN** in de linker navigatiebalk en klik vervolgens op **ControlCenter4**.

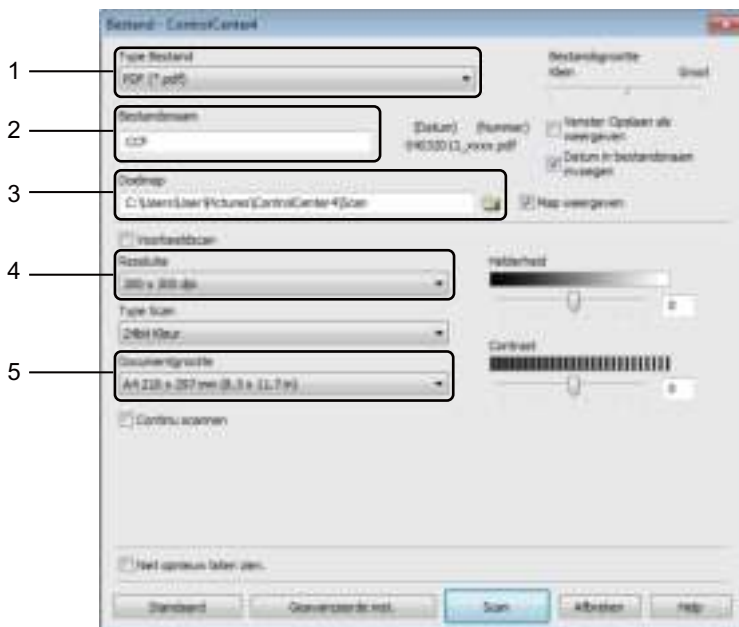
De toepassing ControlCenter4 opent.


- 3 Kies **Geavanceerde modus** en klik vervolgens op **OK**.



- 4 Klik op **Bestand** in het tabblad **Scan**.






- 1 Kies **PDF (*.pdf)** in de vervolgkeuzelijst Bestandstype.
- 2 U kunt de bestandsnaam invoeren die voor het document wilt gebruiken.
- 3 U kunt het bestand in de standaardmap opslaan, of u kunt een andere map selecteren door op de knop  (**Browse**) te klikken.
- 4 U kunt een scanresolutie kiezen uit de vervolgkeuzelijst **Resolutie**.
- 5 U kunt de documentgrootte selecteren in de vervolgkeuzelijst **Documentgrootte**.

- 5 Klik op **Scan**.
De machine begint het scanproces. De map waarin de gescande gegevens worden opgeslagen, wordt automatisch geopend.

Scannen met behulp van de SCANtoets

OPMERKING

Als u deze functie wilt gebruiken, installeert u de MFL-Pro Suite en sluit u de machine op uw pc aan met een USB-kabel.

- 1 Plaats het document. (Zie *Documenten laden* >> pagina 35.)
- 2 Druk op  (**SCAN**).
- 3 Druk op ▲ of ▼ om *Scannen* > *pc* te selecteren.
Druk op **OK**.
- 4 Druk op ▲ of ▼ om een scantype te kiezen (*Bestand*, *E-mail* of *Afbeelding*).
Druk op **OK**.
- 5 Druk op ▲ of ▼ om *Scannen starten* te selecteren.
Druk op **OK**.
- 6 Druk op **Start**.
De machine begint het scanproces.

SCANtoetsinstellingen


U kunt de **SCAN** toetsinstellingen van uw machine wijzigen met ControlCenter4.

- 1 Ga op een van de volgende manieren te werk:
(Windows® XP, Windows Vista® en Windows® 7)

Open ControlCenter4 door te klikken op  (**Starten**)/**Alle Programma's**/Brother/

XXX-XXXX (waarbij XXX-XXXX de naam van uw model is)/**ControlCenter4**. De toepassing ControlCenter4 opent.

(Windows® 8)

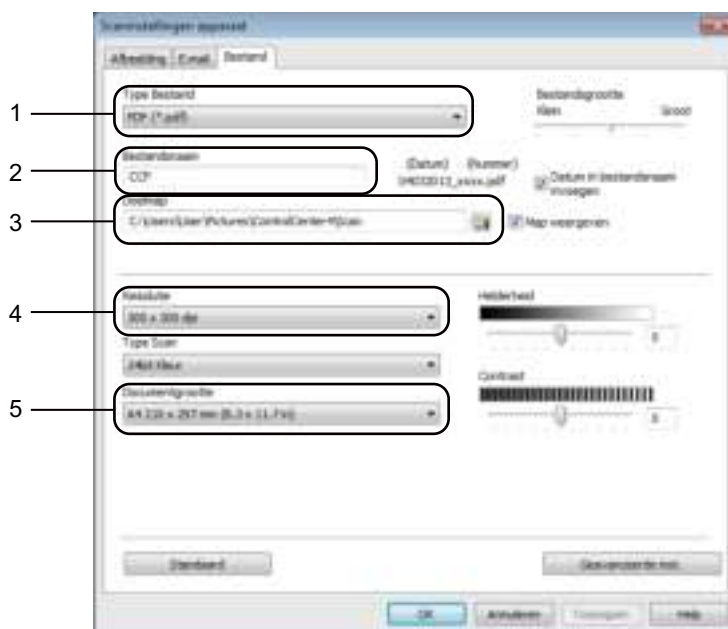
Klik op  (**Brother Utilities**) en klik vervolgens op de keuzelijst en selecteer uw modelnaam (indien nog niet geselecteerd). Klik op **SCANNEN** in de linker navigatiebalk en klik vervolgens op **ControlCenter4**.
De toepassing ControlCenter4 opent.


- 2 Klik op het tabblad **Apparaatinstellingen**.

- 3 Klik op **Scaninstellingen apparaat**.



- 4 Selecteer het tabblad **Bestand**. U kunt de standaardinstellingen wijzigen.

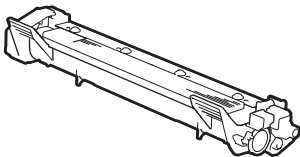
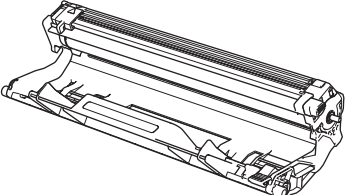


- 1 U kunt het bestandstype kiezen uit de vervolgkeuzelijst.
- 2 U kunt de bestandsnaam invoeren die voor het document wilt gebruiken.
- 3 U kunt het bestand in de standaardmap opslaan, of u kunt een andere map selecteren door op de knop  (**Browse**) te klikken.
- 4 U kunt een scanresolutie kiezen uit de vervolgkeuzelijst **Resolutie**.
- 5 U kunt de documentgrootte selecteren in de vervolgkeuzelijst **Documentgrootte**.

- 5 Klik op **OK**.

Verbruiksartikelen

De drumeenheid en tonercartridge zijn twee aparte verbruiksartikelen. Zorg ervoor dat deze als een module geïnstalleerd zijn. Voor meer informatie over het vervangen van verbruiksartikelen kunt u de instructies bij de drumeenheid raadplegen voor het vervangen van de drumeenheid of de instructies op de doos van de tonercartridge voor het vervangen van de tonercartridge.

Tonercartridge	Drumeenheid
Modelnaam: (Voor DCP-1510, DCP-1512 en MFC-1810) TN-1050 (alleen voor MFC-1815) TN-1075	Modelnaam: (Voor DCP-1510, DCP-1512 en MFC-1810) DR-1050 (alleen voor MFC-1815) DR-1075
	

BELANGRIJK

- Brother-machines zijn ontworpen voor gebruik met toner van een bepaalde specificatie en werken optimaal wanneer ze worden gebruikt met originele Brother-tonercartridges. Brother kan deze optimale werking niet garanderen wanneer toner of tonercartridges van andere specificaties worden gebruikt. De machine detecteert toner of tonercartridges van andere specificaties mogelijk niet correct en detecteert bijvoorbeeld foutief een tonercartridge met standaardcapaciteit. Het gebruik van andere cartridges dan die van Brother of het gebruik van cartridges die met inkt van andere merken zijn gevuld, wordt derhalve afgeraden in combinatie met deze machine. Als de drumeenheid of enige andere onderdelen van deze machine worden beschadigd als gevolg van het gebruik van toner of tonercartridges anders dan originele Brother-producten, vallen de als gevolg hiervan benodigde reparaties niet onder de garantie; deze producten zijn incompatibel of ongeschikt voor deze machine.
- Gebruik alleen originele drumeenheden en tonereenheden van Brother voor de beste prestaties. Door af te drukken met een drum- of tonereenheid van een ander merk kan niet alleen de afdrukkwaliteit minder zijn, maar kunnen ook de prestaties en de levensduur van de machine afnemen. Problemen die worden veroorzaakt door het gebruik van een drumeenheid of een tonereenheid van een ander merk vallen niet onder de garantie.

OPMERKING

- Ga naar <http://www.brother.com/original/index.html> voor aanwijzingen over het terugsturen van gebruikte verbruiksartikelen in het kader van het Brother-recyclingprogramma. Als u de gebruikte items niet terugplaatst, dient u het gebruikte verbruiksartikel te verwijderen conform de plaatselijke voorschriften, en dit niet als huishoudelijk afval te behandelen. Met vragen kunt u contact opnemen met uw plaatselijke afvalverzamelplaats. (►► Handleiding product veiligheid: *Recyclinginformatie in overeenstemming met de WEEE- en batterijrichtlijnen*)
 - De aangegeven gebruiksduur voor elk van de tonercartridges is gebaseerd op ISO/IEC 19752. Hoe vaak de cartridges vervangen moeten worden, hangt af van de complexiteit van de afgedrukte pagina's, het bladvullingspercentage en de gebruikte papiersoort.
-

Uw probleem identificeren

Controleer eerst het volgende:

- **Het netsnoer is correct aangesloten en de machine is ingeschakeld.**
- **Alle beschermende onderdelen zijn verwijderd.**
- **Het papier is correct in de papierlade geplaatst.**
- **De interfacekabels zijn goed op de computer en op de machine aangesloten.**

Hebt u bovenstaande punten gecontroleerd maar het probleem niet kunnen verhelpen, zoek het probleem dan in de onderstaande lijst op en raadpleeg de hieronder aangegeven pagina:

Telefoon- en faxproblemen (MFC-1810 en MFC-1815) >> pagina 68

De afdrukkwaliteit verbeteren >> pagina 70

Als de machine op een pc is aangesloten, kan er afhankelijk van de fout een pop-up toepassing op de pc worden weergegeven.

Volg de instructies op het scherm om de fout te verhelpen.

Fout- en onderhoudsmeldingen

De meest voorkomende fout- en onderhoudsmeldingen vindt u hieronder.

Indien u extra hulp nodig hebt, biedt het Brother Solutions Center de meest recente veelgestelde vragen en tips voor het oplossen van problemen:

Ga naar <http://solutions.brother.com/>.

Foutmelding	Oorzaak	Wat te doen
Afgebroken	De andere persoon of de faxmachine van de andere persoon heeft het gesprek beëindigd.	Probeer de fax opnieuw te verzenden of te ontvangen.
Afkoelen Ogenblik aub	De binnenkant van de machine is zeer warm.	De machine onderbreekt de huidige afdructaak en gaat in de afkoelingsstand. Wacht totdat machine in de stand Gereed staat.
Cartridgefout Plaats tonercartridge terug.	De tonercartridge is niet juist geïnstalleerd.	Plaats de tonercartridge stevig in de drumeenheid en plaats deze terug in de machine.
	Ga na of u een originele tonercartridge van Brother gebruikt.	Gebruik uitsluitend een originele drumeenheid en originele tonercartridge van Brother.
Commun.fout	Er is een communicatiefout opgetreden wegens slechte verbinding.	Probeer de fax opnieuw te verzenden.
Document nazien	Het document is niet correct geplaatst of ingevoerd, of het document dat via de ADF is gescand was te lang.	Trek het vastgelopen papier uit de ADF. (MFC-1810 en MFC-1815)
Drum bijna op Drum vervangen	De drumeenheid moet vervangen worden. De drumteller is na het plaatsen van een nieuwe drum niet gereset.	Vervang de drumeenheid of reset de drumteller wanneer een nieuwe drum is geplaatst. (Raadpleeg de instructies die bij de nieuwe drumeenheid worden geleverd.)

Foutmelding	Oorzaak	Wat te doen
Geheugen vol	Het geheugen van de machine is vol.	<p>Bezig met fax verzenden of kopiëren</p> <p>Ga op een van de volgende manieren te werk:</p> <ul style="list-style-type: none"> ■ Druk op Start om de gescande pagina's te verzenden of te kopiëren. ■ Druk op Stop/Eindigen en wacht tot andere taken zijn voltooid en probeer het vervolgens opnieuw. <p>Bezig met afdrucken</p> <ul style="list-style-type: none"> ■ Druk op Stop/Eindigen. De machine annuleert de afdruktaak en wist deze uit het geheugen. ■ Verlaag de afdrukkwaliteit. <p>(>> Softwarehandleiding: <i>Afdrukken</i> (voor Windows®) of <i>Afdrukken en faxen</i> (voor Macintosh))</p>
Toner Bijna Op	Als op het LCD-scherm Toner Bijna Op wordt aangegeven, kunt u nog steeds afdrucken. Het betekent echter dat de tonercartridge het einde van de gebruiksduur nadert.	Bestel nu een nieuwe tonercartridge zodat u over een vervangende tonercartridge beschikt wanneer het LCD-scherm de melding Toner vervangen of Toner is op weergeeft .
Zelfdiagnose	<p>De fuser unit bereikt een bepaalde temperatuur niet binnen een bepaalde tijd.</p> <p>De fuser unit is te heet.</p>	Zet de machine uit, wacht een paar seconden en zet ze vervolgens weer aan. Laat de machine gedurende 15 minuten inactief maar ingeschakeld.

OPMERKING

Wanneer u de machine uitschakelt, worden de faxgegevens in het geheugen gewist. Raadpleeg *Faxen of faxjournaal overbrengen (MFC-1810 en MFC-1815)* >> pagina 78 om te voorkomen dat u belangrijke berichten verliest.

A

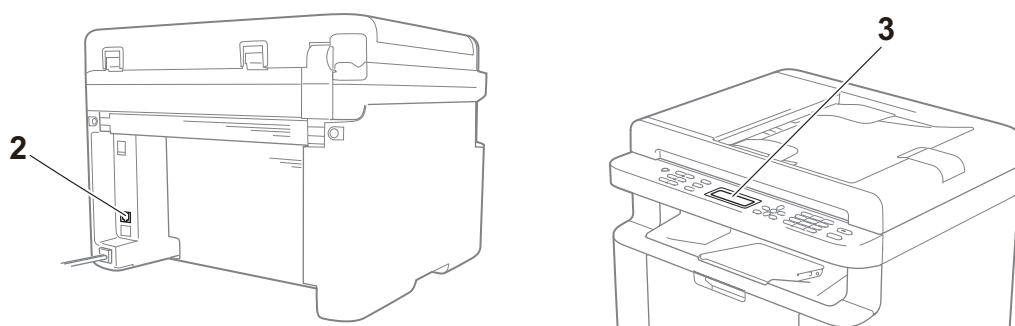
Als u problemen hebt met uw machine

De meeste problemen kunt u zelf eenvoudig oplossen. Als u verdere hulp nodig hebt, kan het Brother Solutions Center uitkomst bieden met antwoorden op de meest recente vragen en tips voor het oplossen van problemen.

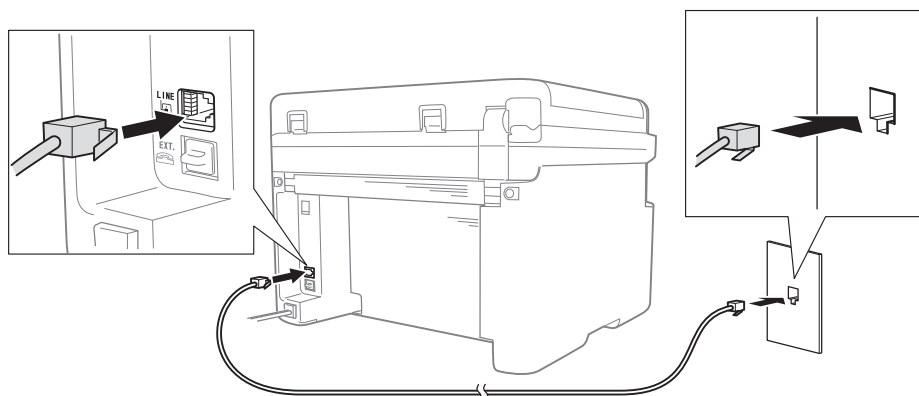
Ga naar <http://solutions.brother.com/>.

Telefoon- en faxproblemen (MFC-1810 en MFC-1815)

Controleer de volgende punten als u geen faxen kunt verzenden of ontvangen:



- 1 Controleer of het netsnoer correct is aangesloten en de machine is ingeschakeld.
- 2 Sluit één uiteinde van het telefoonsnoer aan op de aansluiting "**LINE**" van de machine en sluit het andere uiteinde van het telefoonsnoer rechtstreeks aan op de wandcontactdoos.



Als u faxen kunt verzenden en ontvangen wanneer de telefoonlijn rechtstreeks op de fax is aangesloten, heeft het probleem mogelijk niets met de machine te maken. Neem contact op met uw dienstverlener voor aansluitingsproblemen.

- 3 Controleer de ontvangststand.

Raadpleeg *Ontvangststanden* ►► pagina 39 voor meer informatie over het instellen van de ontvangststand.

4 Wijzig de compatibiliteitsinstelling in Std (voor VoIP).

Mogelijk kunt u wel faxen verzenden en ontvangen door de verbindingssnelheid te verlagen.

- 1 Druk op **Menu, 2, 0, 1**.
- 2 Druk op ▲ of ▼ om Std (voor VoIP) te selecteren.
- 3 Druk op **OK**.
- 4 Druk op **Stop/Eindigen**.

Als geen enkele van de hierboven beschreven maatregelen het probleem oplost, schakelt u de machine uit en weer in.



Als u nog steeds geen faxen kunt verzenden of ontvangen nadat u al het bovenstaande hebt geprobeerd, raadpleeg dan de veelgestelde vragen op de website van Brother Solutions Center (<http://solutions.brother.com/>).

Problemen oplossen voor overige problemen

Vraag	Antwoord
Kan geen fax ontvangen.	Als u een afzonderlijke faxlijn hebt en u wilt dat uw machine van Brother automatisch alle inkomende faxen beantwoordt, moet u <i>Alleen Fax</i> kiezen.
Kan ik de machine zo instellen dat het verzendrapport niet wordt afgedrukt?	Dit product drukt een verzendrapport af. Zelfs als het verzendrapport is ingesteld op <i>Uit</i> , wordt een rapport afgedrukt als er een communicatiefout optreedt. Als de <i>Journaal tijd</i> is ingesteld op <i>Uit</i> , wordt het <i>Fax Journaal</i> niet afgedrukt.
Kan ik de faxtaak annuleren?	Druk op Stop/Eindigen om de fax te annuleren of druk op Menu 2, 6 (alleen voor MFC-1815) of op Menu 2, 7 (alleen voor MFC-1810) om de resterende taken te annuleren.
Slechte verzendkwaliteit.	Probeer de resolutie te wijzigen in <i>Fijn</i> of <i>Superfijn</i> , of reinig de scanner.
Verzonden faxen zijn blanco.	Laad het document op de juiste manier. Wanneer u de ADF of de glasplaat gebruikt, moet het document met de voorkant naar beneden zijn gericht. Raadpleeg <i>Documenten laden</i> ►► pagina 35.
Verticale zwarte lijnen bij het verzenden.	Zwarte verticale lijnen op faxen die u verzendt worden meestal veroorzaakt door vuil of correctievloeistof op de glazen strook. Raadpleeg <i>Maak de binnenkant van de machine schoon</i> . ►► pagina 71.

De afdrukkwaliteit verbeteren

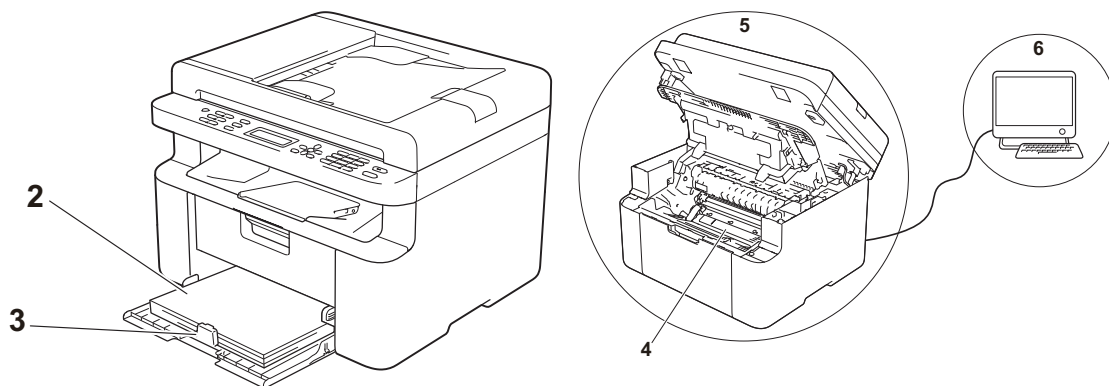
OPMERKING

Brother raadt u af cartridges te gebruiken die geen originele Brother-cartridges zijn of gebruikte cartridges te hervullen met toner van andere bronnen.

Controleer de volgende punten in geval van problemen met de afdrukresultaten:

1 De omgeving van de machine.

Kies een plaats waar de temperatuur tussen 10 °C en 32,5 °C en de luchtvochtigheid tussen 20% en 80% (niet condenserend) blijft.

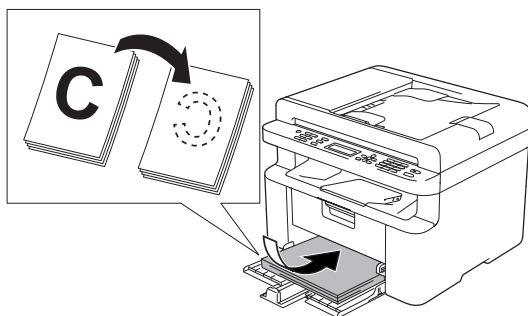


2 Er is geschikt papier in de papierlade geplaatst.

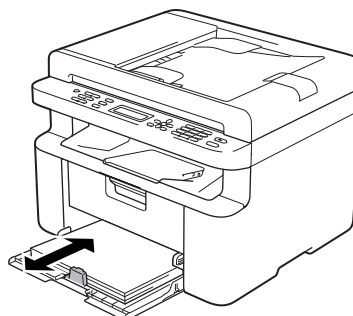
Raadpleeg *Bruikbaar papier* ►► pagina 34.

3 Het papier is correct in de machine geplaatst.

Het omdraaien van de stapel papier kan helpen om de papiertoevoer te verbeteren.



Het aanpassen van de geleider kan helpen om de papiertoevoer te verbeteren.



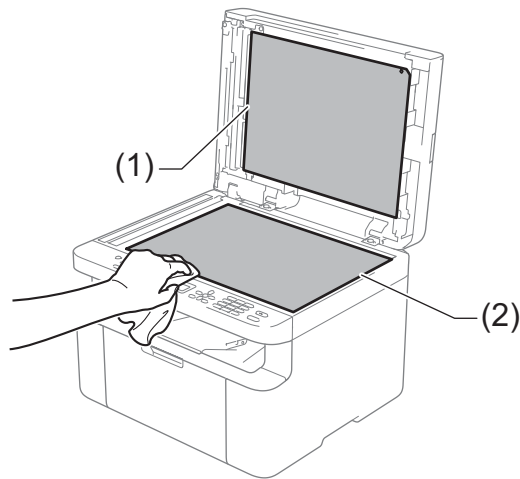
4 Vervang de tonercartridge of de drumeenheid.

Voor meer informatie over het vervangen van verbruiksartikelen kunt u de instructies bij de drumeenheid raadplegen voor het vervangen van de drumeenheid of de instructies op de doos van de tonercartridge voor het vervangen van de tonercartridge.

5 Maak de binnenkant van de machine schoon.

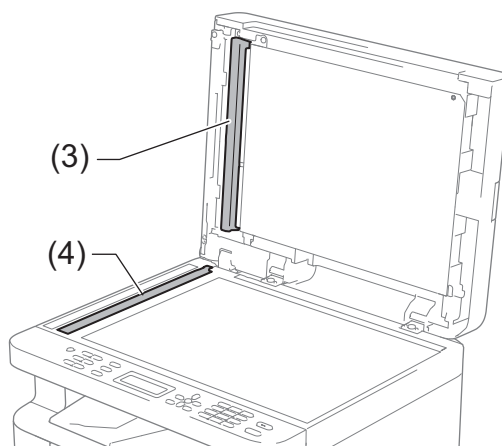
■ De glasplaat reinigen

Reinig het witte plastic oppervlak (1) en de glasplaat (2).



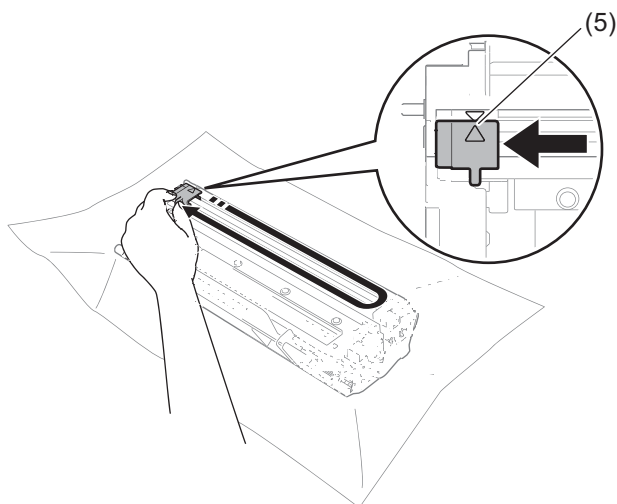
(MFC-1810 en MFC-1815)

Reinig de witte balk (3) en de glazen strook op de glasplaat (4).



- De coronadraad reinigen

Schuif het groene lipje een paar keer van links naar rechts en weer terug.

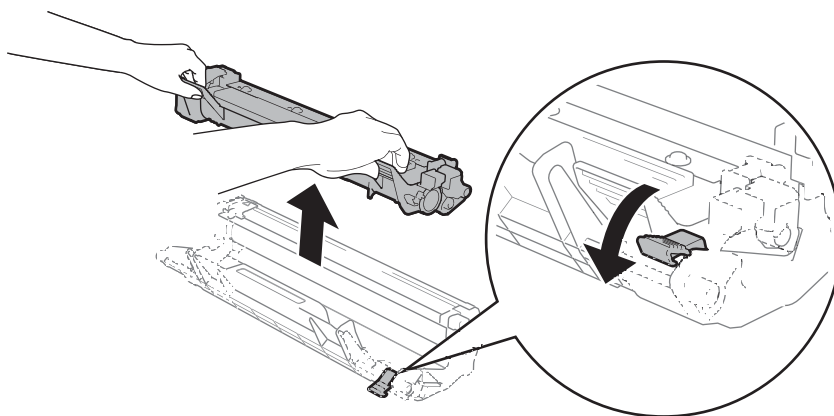


OPMERKING

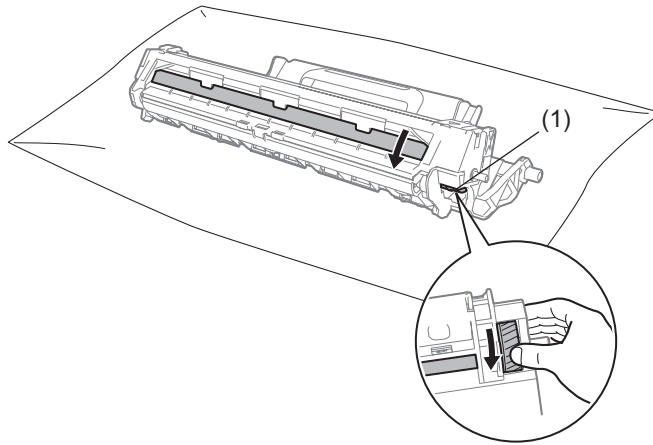
Vergeet niet om het plaatje weer in de beginstand (▲) (5) te zetten. Doet u dit niet, dan kan er een verticale streep op de afgedrukte pagina's komen te staan.

- De drumeenheid reinigen als zwarte of witte stippen op de afdrucken te zien zijn

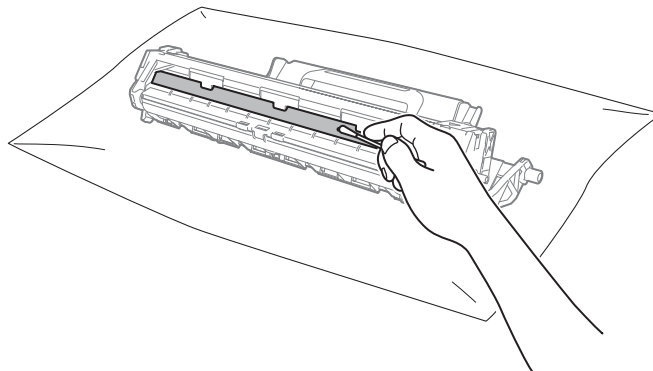
Druk de vergrendelhendel naar beneden en neem de tonercartridge uit de drumeenheid.



Draai het tandwiel van de drumeenheid met de hand naar u toe terwijl u het oppervlak van de drumrol (1) bekijkt.



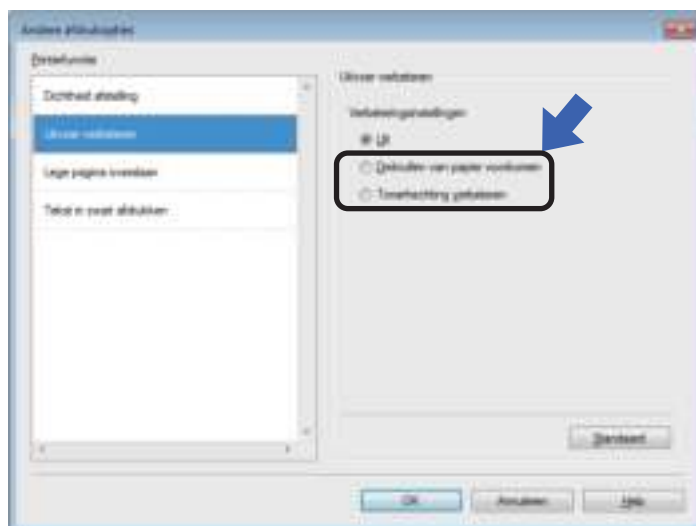
Veeg het drumoppervlak voorzichtig schoon met een droog wattenstaafje totdat het stof of de lijm op het oppervlak loskomt.



- 6 Controleer de instellingen van de printerdriver.
Probeer de **Afdrukinstellingen** te wijzigen in het tabblad **Normaal**.



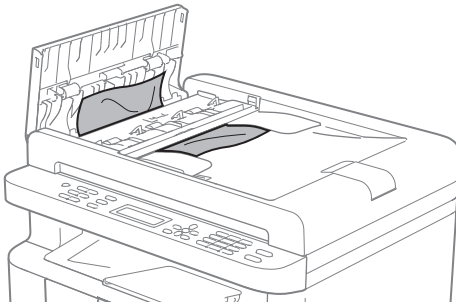
Als het papier gekruld is of de toner niet goed op het papier hecht, kunt u deze instellingen aanpassen in **Uitvoer verbeteren**. Klik op **Andere afdrukopties** in het tabblad **Geavanceerd**.



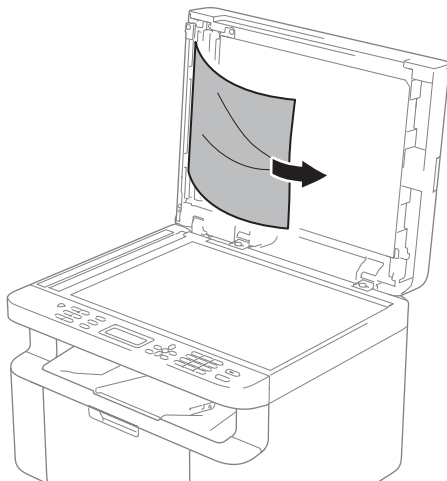
Vastgelopen documenten (MFC-1810 en MFC-1815)

Volg de onderstaande stappen om een vastgelopen document in de ADF te verwijderen.

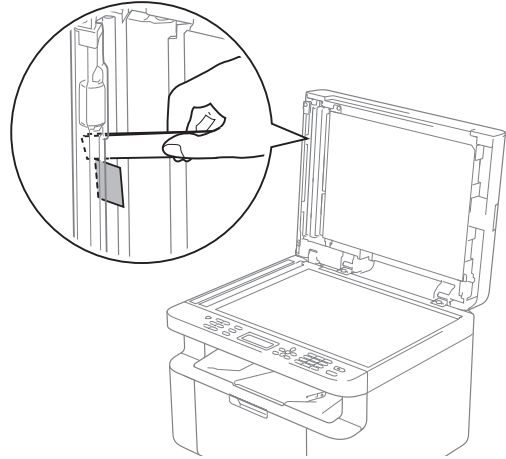
- 1 Open het ADF-deksel.
- 2 Trek het vastgelopen document uit.



- 3 Sluit het ADF-deksel.
- 4 Til het documentdeksel op.
- 5 Trek het vastgelopen document er naar rechts uit.



- 6 Plaats een stuk stevig papier, zoals Cardstock, in de ADF om kleine stukjes papier erdoor te duwen.



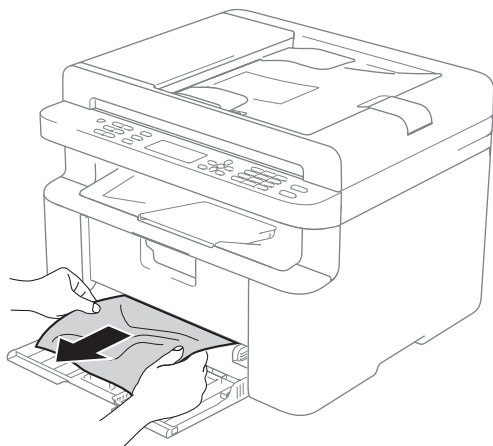
Als het document scheurt, zorg er dan voor dat u alle kleine papiersnippers verwijdert om latere papierstoringen te vermijden.

- 7 Sluit het documentdeksel.
- 8 Druk op **Stop/Eindigen**.

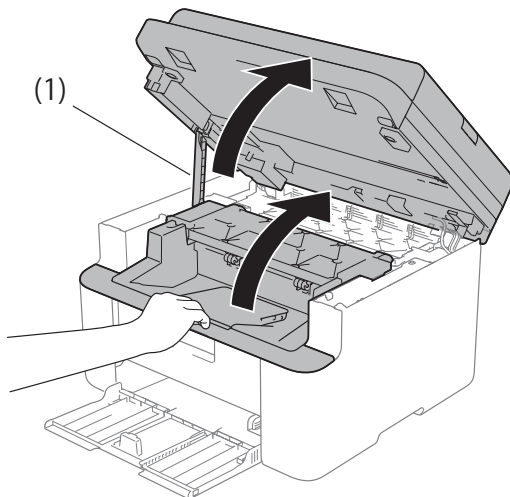
Vastgelopen papier

Wanneer nieuw papier wordt geplaatst, moet u altijd eerst al het papier dat nog in de lade zit verwijderen en het papier in een nette stapel plaatsen. Zo voorkomt u dat er meerdere vellen papier tegelijk worden ingevoerd en dat papier vastloopt.

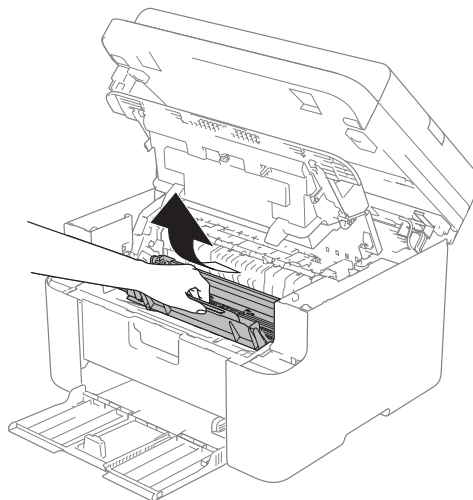
- 1 Zet de machine uit.
- 2 Laat de machine minstens 15 minuten afkoelen voordat u interne delen van de machine aanraakt.
- 3 Verwijder al het papier uit de lade.
- 4 Trek het vastgelopen papier er voorzichtig en met beide handen uit.



- 5 Open het scannerdeksel. De trekarm (1) aan de linkerkant van de machine wordt vergrendeld. Open de bovenklep.

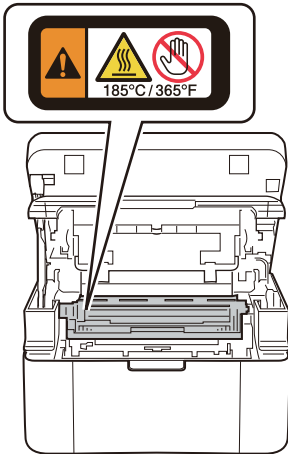


- 6 Trek het geheel van drumeenheid en tonercartridge langzaam uit de printer.

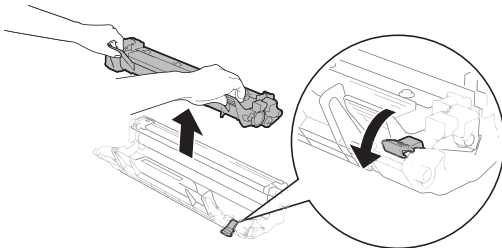


⚠ WAARSCHUWING

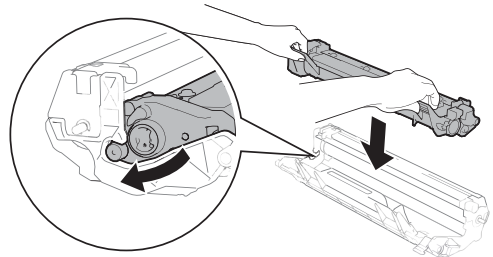
HEET



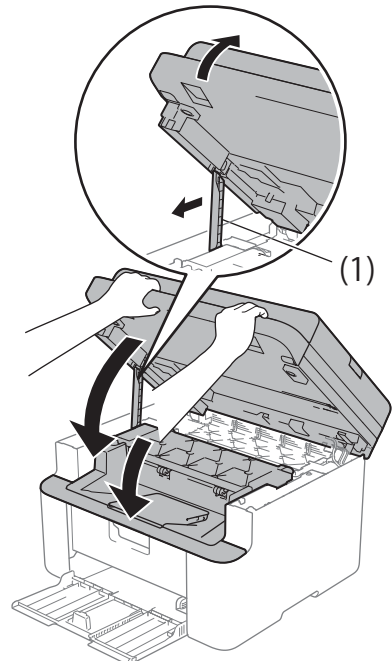
- 7 Druk de vergrendelhendel naar beneden en neem de tonercartridge uit de drumeenheid. Als er papier in de drumeenheid is vastgelopen, dient u dit te verwijderen.



- 8 Plaats de tonercartridge weer in de drumeenheid totdat de vergrendelhendel automatisch naar boven komt.



- 9 Plaats de drumeenheid en tonercartridge terug in de machine.
- 10 Sluit de bovenklep. Trek de trekarm (1) aan de linkerkant van de machine naar beneden en sluit vervolgens de scannerklep met beide handen.



A

11 Plaats het papier weer in de lade. Controleer dat het papier onder het uitstekende gedeelte van de achterste geleider zit. Stel de papiergeleiders in op het papierformaat. Controleer dat de geleiders goed in de sleuven passen.

12 Schakel de machine in.

Faxen of faxjournaal overbrengen (MFC-1810 en MFC-1815)

Wanneer op het LCD-scherm een van de volgende meldingen wordt weergegeven:

- Afdrukken Onm XX
- Scannen Onm.

We adviseren u uw faxen over te brengen naar een andere fax of naar uw pc. (Zie *Faxen naar een andere faxmachine overbrengen* >> pagina 78 of *Faxen naar de pc overbrengen* >> pagina 79)

U kunt ook het faxjournaal overbrengen om te zien of er faxen zijn die u moet overbrengen. (Zie *Het faxjournaal overbrengen naar een andere faxmachine* >> pagina 79.)

OPMERKING

Als een foutmelding op het LCD-scherm van de machine verschijnt nadat de faxen zijn overgebracht, verwijdert u de stekker van de machine enkele minuten uit het stopcontact en sluit u deze vervolgens weer aan.

Faxen naar een andere faxmachine overbrengen

Als u uw Stations-ID nog niet hebt ingesteld, kunt u de faxoverbrengingsstand niet gebruiken. (Zie *Stations-ID (Menu, 0, 3)* op *0.Stand.instel.*)

1 Druk op **Menu, 9, 0, 1.**

2 Ga op een van de volgende manieren te werk:

- Als op het LCD-scherm *Geen dataopslag wordt weergegeven*, zijn er geen faxen meer in het geheugen van de machine aanwezig. Druk op **Stop/Eindigen**.
- Voer het faxnummer in van het apparaat waarnaar de faxen moeten worden verzonden.

3 Druk op **Start**.

Faxen naar de pc overbrengen

U kunt de faxen van het geheugen van uw machine naar uw pc overbrengen.

1 Zorg ervoor dat **MFL-Pro Suite** is geïnstalleerd en activeer vervolgens **PC-FAX Ontvangst** op de pc. (➤➤ Softwarehandleiding: *PC-FAX ontvangen*)

Ga op een van de volgende manieren te werk:

(Windows® XP, Windows Vista® en Windows® 7)

In het menu  (**Starten**)

selecteert u **Alle Programma's**, **Brother**, **MFC-XXXX**, **PC-FAX Ontvangst** en vervolgens **Ontvangen**. (XXXX is uw modelnaam.) (Windows® 8)

Klik op  (**Brother Utilities**) en

klik vervolgens op de keuzelijst en selecteer uw modelnaam (indien nog niet geselecteerd). Klik op **PC-FAX Ontvangen** in de linker navigatiebalk en klik vervolgens op **Ontvangen**.

2 Controleer of u **PC-Fax ontv.** hebt ingesteld op de machine. (Zie *PC-FAX ontvangen (Alleen voor Windows®)* ➤➤ pagina 45.) Wanneer er nog faxen in het geheugen van de machine zijn wanneer u **PC-Fax ontvangen** instelt, vraagt het LCD-scherm u of u de faxen wilt overbrengen naar uw pc.

3 Ga op een van de volgende manieren te werk:

- Wanneer u alle faxen wilt overbrengen naar uw PC, drukt u op **1**. De machine vraagt u of u een reserveafdruk wilt.
- Om af te sluiten en de faxen in het geheugen te bewaren, drukt u op **2**.

4 Druk op **Stop/Eindigen**.

Het faxjournaal overbrengen naar een andere faxmachine

Als u uw Stations-ID nog niet hebt ingesteld, kunt u de faxoverbrengingsstand niet gebruiken. (Zie *Stations-ID (Menu, 0, 3)* op *0.Stand.instel..*)

1 Druk op **Menu, 9, 0, 2**.

2 Voer het faxnummer in waarnaar het faxjournaal moet worden verzonden.

3 Druk op **Start**.

De machine reinigen en controleren

Lees de richtlijnen in de Handleiding product veiligheid voordat u de machine gaat reinigen.

Reinig de buiten- en de binnenkant van de machine regelmatig met een droge, pluisvrije doek. Wanneer u de tonercartridge of drumeenheid vervangt, dient u ook de binnenkant van de machine te reinigen. Als er tonervlekken op een pagina staan, moet het inwendige van de machine met een droge, pluisvrije doek worden gereinigd.

WAARSCHUWING

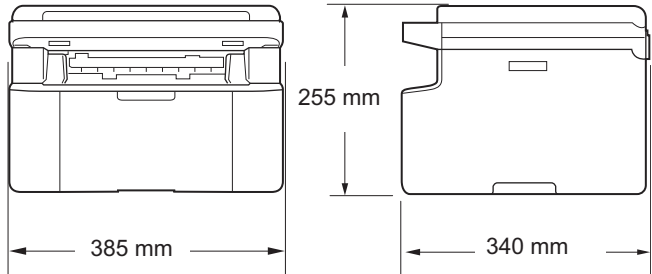
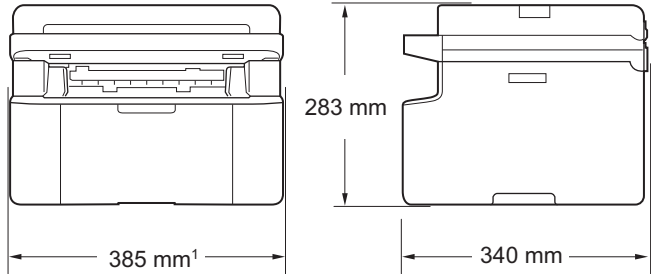


Gebruik bij het schoonmaken van de binnen- of buitenzijde van het product GEEN ontvlambare stoffen, sprays of biologische oplosmiddelen/vloeistoffen met alcohol of ammoniak. U kunt dan namelijk brand veroorzaken of een elektrische schok krijgen. Gebruik hiervoor uitsluitend een droge, pluisvrije doek.

(>> Handleiding product veiligheid:
Algemene voorschriften)



Algemeen

Model	DCP-1510	DCP-1512	MFC-1810	MFC-1815
Printertype	Laser			
Afdrukmethode	Elektrofotografische laserprinter			
Stroombron	220 - 240 V AC 50/60 Hz			
Stroomverbruik ¹ (Gemiddeld)	Piek	Ong. 1.080 W bij 25 °C		
	Afdrukken	Ong. 380 W bij 25 °C		
	Kopiëren	Ong. 380 W bij 25 °C		
	Gereed	Ong. 40 W bij 25 °C		
	Diepe Slaap	Ong. 0,8 W	Ong. 1,3 W	
	Stroom uitschakelstand ^{2 3}	Ong. 0,28 W		
Afmetingen	DCP-1510 en DCP-1512			
				
Afmetingen	MFC-1810 en MFC-1815			
				
	¹ Voor MFC-1815 is de breedte 456 mm.			
Gewichten (met verbruiksartikelen)	7,0 kg	8,0 kg	8,0 kg	8,3 kg

Model			DCP-1510	DCP-1512	MFC-1810	MFC-1815
Geluids niveau	Geluids druk	Afdrukken	LPAM = 51 dB (A)			
	Geluids kracht ⁴ 5	Kopiëren	LWad = 6,47 B (A)		LWad = 6,50 B (A)	
Temperatuur		In bedrijf	10 tot 32,5 °C			
		Opslag	0 tot 40 °C			
Vochtigheid		In bedrijf	20 tot 80% (niet condenserend)			
		Opslag	10 tot 90% (niet condenserend)			
Interface	USB		Hi-Speed USB 2.0 ^{6 7} Het is aanbevolen een USB 2.0-kabel (type A/B) te gebruiken van maximaal 2,0 m lang.			
Onderst eunde besturi ngssyst emen	Windows®		Windows® XP Home Edition, Windows® XP Professional, Windows® XP professional x64 Edition, Windows Vista®, Windows® 7, Windows® 8			
	Mac OS		Mac OS X v10.6.8, 10.7.x, 10.8.x			
Verbrui ksartike len	Toner cartridge (Inbox)		Ong. 700 pagina's (A4 of Letter) ⁸			Ong. 1.000 pagina's (A4 of Letter) ⁸
	Toner cartridge (standaard)		Ong. 1.000 pagina's (A4 of Letter) ⁸			
		Naam van het model	TN-1050			TN-1075
	Drumeenheid		Ong. 10.000 pagina's (A4 of Letter) (1 pagina/taak) ⁹			
	Naam van het model	DR-1050			DR-1075	

¹ Gemeten wanneer de machine is aangesloten op de USB-interface.

² Afhankelijk van de gebruiksomgeving en de slijtagegraad van de onderdelen kunnen kleine verschillen in het stroomverbruik optreden.

³ Gemeten overeenkomstig IEC 62301, uitgave 2.0.

⁴ Gemeten in overeenstemming met de in RAL-UZ122 beschreven methode.

⁵ Kantoorapparatuur met LWad>6,30 B (A) is niet geschikt voor gebruik in ruimten waar mensen zeer geconcentreerd moeten werken. Dergelijke apparatuur moet u vanwege hun geluidsemisatie in afzonderlijke ruimtes plaatsen.

⁶ Uw machine beschikt over een Hi-Speed USB 2.0-interface. De machine kan ook worden aangesloten op een computer met een USB 1.1-interface.

⁷ Er worden geen USB-poorten van derden ondersteund.

⁸ De geschatte cartridgeopbrengst wordt verklaard in overeenstemming met ISO/IEC 19752.

⁹ De levensduur van de drum is een gemiddelde waarde, en kan verschillen met het soort gebruik.

Documentgrootte

Model		DCP-1510	DCP-1512	MFC-1810	MFC-1815
ADF (automatische documentinvoer)		—		Maximaal 10 pagina's	
Glasplaat		Vel per vel			
Document grootte	ADF	—		A4, Letter, Legal, Folio	
	Glasplaat	Lengte: Tot 300,0 mm Breedte: Tot 215,9 mm			
Gewicht	ADF	—		65 tot 90 g/m ²	
	Glasplaat	Tot 2,0 kg			

Afdrukmedia

Model			DCP-1510	DCP-1512	MFC-1810	MFC-1815
Papier invoer	Papierlade	Papiertype	Normaal papier, kringlooppapier			
		Papierformaat	A4, Letter, Legal, Folio			
		Papiergewicht	65 tot 105 g/m ²			
		Maximale papiercapaciteit	Tot 150 vellen van 80 g/m ² Normaal papier			
Papier uitvoer	Documentuitvoer met bedrukte zijde naar beneden	Tot 50 vellen van 80 g/m ² Normaal papier (met de bedrukte zijde naar beneden op de documentuitvoer met bedrukte zijde naar beneden uitgeworpen)				

Fax

Model		DCP-1510	DCP-1512	MFC-1810	MFC-1815
Modemsnelheid		—		14.400 bps (met Automatic Fallback)	
Scanbreedte		—		Max. 208 mm	
Afdrukbreedte		—		Max. 208 mm	
Grijstinten		—		8 bit/256 niveaus	
Resolutie	Horizontaal	—		8 dot/mm	
	Verticaal	—		Standaard: 3,85 lijnen/mm	
		—		Fijn: 7,7 lijnen/mm	
		—		Foto: 7,7 lijnen/mm	
—		—		Superfijn: 15,4 lijnen/mm	
Snelkiezen		—		99 stations	
Automatisch opnieuw kiezen		—		3 keer met een interval van 5 minuten	
Verzenden vanuit het geheugen		—		Maximaal 400 ¹ pagina's	
Ontvangst zonder papier		—		Maximaal 400 ¹ pagina's	

¹ "Pagina's" verwijst naar de "ITU-T testdiagram #1" (een standaard zakelijke brief, standaardresolutie, MMR-code). Specificaties en gedrukt materiaal kunnen zonder vooraankondiging worden gewijzigd.

Kopiëren

Model	DCP-1510	DCP-1512	MFC-1810	MFC-1815
Kopieerbreedte	Max. 210 mm			
Meerdere kopieën	Stapelt of sorteert maximaal 99 pagina's			
Verkleinen/vergroten	25% tot 400% (in stappen van 1%)			
Resolutie	Maximaal 600 × 600 dpi			
Tijd voor eerste kopie ¹	Minder dan 16 seconden bij 23 °C / 230 V			

¹ In de stand Gereed met de standaardlade

Scanner

Model		DCP-1510	DCP-1512	MFC-1810	MFC-1815
Kleur		Ja			
TWAIN-compatibel		Ja (Windows® XP / Windows Vista® / Windows® 7 / Windows® 8 / Mac OS X v10.6.8, 10.7.x, 10.8.x ¹)			
WIA-compatibel		Ja (Windows® XP / Windows Vista® / Windows® 7 / Windows® 8)			
ICA-compatibel		Ja (Mac OS X v10.6.8, 10.7.x, 10.8.x)			
Kleur Intensiteit	Kleur	24-bits kleurverwerking (invoer) 24-bits kleurverwerking (uitvoer)			
	Grijstinten	8-bits kleurverwerking (invoer) 8-bits kleurverwerking (uitvoer)			
Resolutie		Max. 19200 × 19200 dpi (geïnterpoleerd) ²			
		Max. 600 × 1200 dpi (optisch) ² (vanaf glasplaat)			
		—		Max. 600 × 600 dpi (optisch) ² (vanaf ADF)	
Scanbreedte		Max. 210 mm			

¹ Voor de meest recente driverupdates voor de versie van het Mac OS X dat u gebruikt, gaat u naar <http://solutions.brother.com/>.

² Maximaal 1200 × 1200 dpi scannen met de WIA-driver in Windows® XP, Windows Vista®, Windows® 7 en Windows® 8 (u kunt een resolutie van maximaal 19200 × 19200 dpi kiezen met behulp van het scannerhulpprogramma)

Printer

Model	DCP-1510	DCP-1512	MFC-1810	MFC-1815
Resolutie	Max. 2400 × 600 dpi (HQ1200-technologie)			
Afdruksnelheid¹	Max. 20 pagina's/minuut (A4-formaat) Max. 21 pagina's/minuut (LTR-formaat)			
Eerste afdruk na²	Minder dan 10 seconden bij 23 °C / 230 V			

¹ De afdruksnelheid kan variëren al naar gelang het type document dat u afdrukt.

² In de stand Gereed met de standaardlade

A	
Aansluiten	
extern antwoordapparaat	50
externe telefoon	52
Aansluiting op meerdere lijnen (PBX)	51
Aansluitingen	
EXT	
Antwoordapparaat	50
externe telefoon	52
ADF (automatische documentinvoer)	
met behulp van	35
Adresboek	5
Afdrukken	
kwaliteit	70
resolutie	87
specificaties	87
>>> Softwarehandleiding.	
Afmetingen	81
Annuleren	
groepsverzending die wordt verwerkt ...	38
ANTW. APP. (antwoordapparaat), extern	
aansluiten	51
uitgaand bericht opnemen	51
Antwoordapparaat (ANTW. APP.)	
aansluiten	51
Antwoordapparaat), extern	
aansluiten	50
Apple Macintosh	
>>> Softwarehandleiding.	
Automatisch	
fax ontvangen	
Fax waarnemen	40
Automatische uitschakeling	31
B	
Belvertraging, instelling	40
Brother-telefoonnummers	i
C	
ControlCenter2 (voor Macintosh)	
>>> Softwarehandleiding.	
ControlCenter4 (voor Windows®)	
>>> Softwarehandleiding.	
D	
Document	
laden	35
vastgelopen	75
Draadloze telefoon (niet van Brother)	52
Drumeenheid	63
reinigen	72
E	
Een document naar een computer	
scannen	58
Externe installatie	
>>> Softwarehandleiding.	
Externe telefoon, aansluiten	52
F	
FAX (PC-FAX)	
Macintosh	
>>> Softwarehandleiding.	
Windows®	
ontvangen	45
verzenden	47
Fax, stand-alone	
ontvangen	
belvertraging, instelling	40
eenvoudig ontvangen	40
stand Doorgaan	32
verzenden	37
groepsverzenden	38
Fax/Tel-modus	
belvertraging	40
F/T-beltijd (dubbel belsegnaal)	40
fax waarnemen	40
faxen ontvangen	52
Foutmeldingen op het LCD-scherm	66
G	
Gewichten	81
Glasplaat	
met behulp van	35
Groepsverzenden	38
annuleren	38

H

Handmatig	
kiezen	43
Help	
LCD-meldingen voor DCP-modellen	24
LCD-meldingen voor MFC-modellen	7
Menutabel voor DCP-modellen	25
Menutabel voor MFC-modellen	8
Hulpprogramma's	i

K

Kiezen	
handmatig	43
met behulp van de zoektoets	43
Snelkiezen	43
Kopiëren	
Kopieeropties-toets	6
Opties-toets	4
Kwaliteit	
afdrukken	70

L

LCD-scherm (liquid crystal display)	
.....	4, 6, 7, 24

M

Macintosh	
>>> Softwarehandleiding.	
Menutabel	
DCP-modellen	25
MFC-modellen	8
Modus, instellen	
fax	37

O

Onderhoud, routine	80
Overzicht bedieningspaneel	4

P

Papier	34
aanbevolen	34
formaat	33
ladecapaciteit	34
vastgelopen	76

PC-Fax	45
>>> Softwarehandleiding.	
Problemen oplossen	68
afdrukkwaliteit	70
fout- en onderhoudsmeldingen op het LCD-scherm	66
Telefoon en fax	68
overige problemen	69
vastgelopen document	75
vastgelopen papier	76

Q

Quick-Dial	
groepsverzenden	38
Snelkiezen	
instellen	42
met behulp van	43
wijzigen	42

R

Reinigen	
coronadraad	72
drumeenheid	72
scanner	71
Resolutie	
afdrukken	87
fax	85
kopiëren	86
scannen	87

S

Scannen	58
>>> Softwarehandleiding.	
Servicecentra (Europa en andere landen) ..i	
Snelkiezen	
instellen	42
met behulp van	43
wijzigen	42
Specificaties	81
afdrukken	87
afdrukmedia	84
algemeen	81
documentgrootte	83
fax	85
kopiëren	86
scannen	87
Stand diepe slaap	31

T

Tekst, invoeren	30
Telefoonlijn	
aansluitingen	51
meerdere lijnen (PBX)	51
Tonerinstelling (stand Doorgaan)	31

U

Uw machine programmeren	7, 24
Uw product registreren	i

V

Verbruiksartikelen	63
--------------------------	----

W

Windows®	
>> Softwarehandleiding.	

brother®

Bezoek ons online
<http://www.brother.com/>

Deze machines zijn alleen goedgekeurd voor gebruik in het land van aankoop. Lokale Brother-bedrijven of hun leveranciers zullen uitsluitend ondersteuning bieden voor machines die in hun eigen land zijn aangekocht.



www.brotherearth.com