

Einhell®

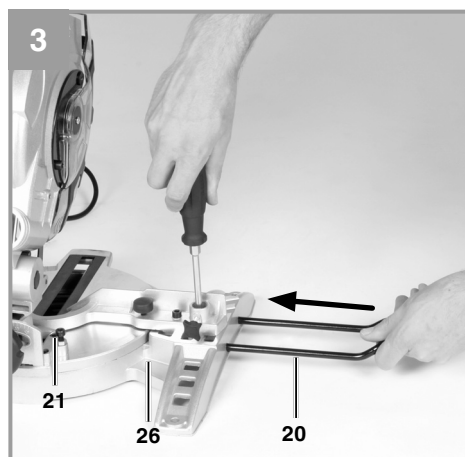
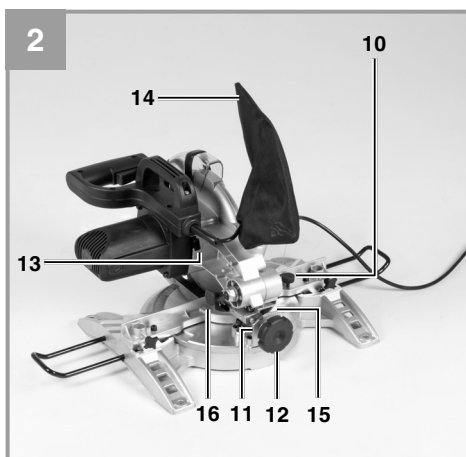
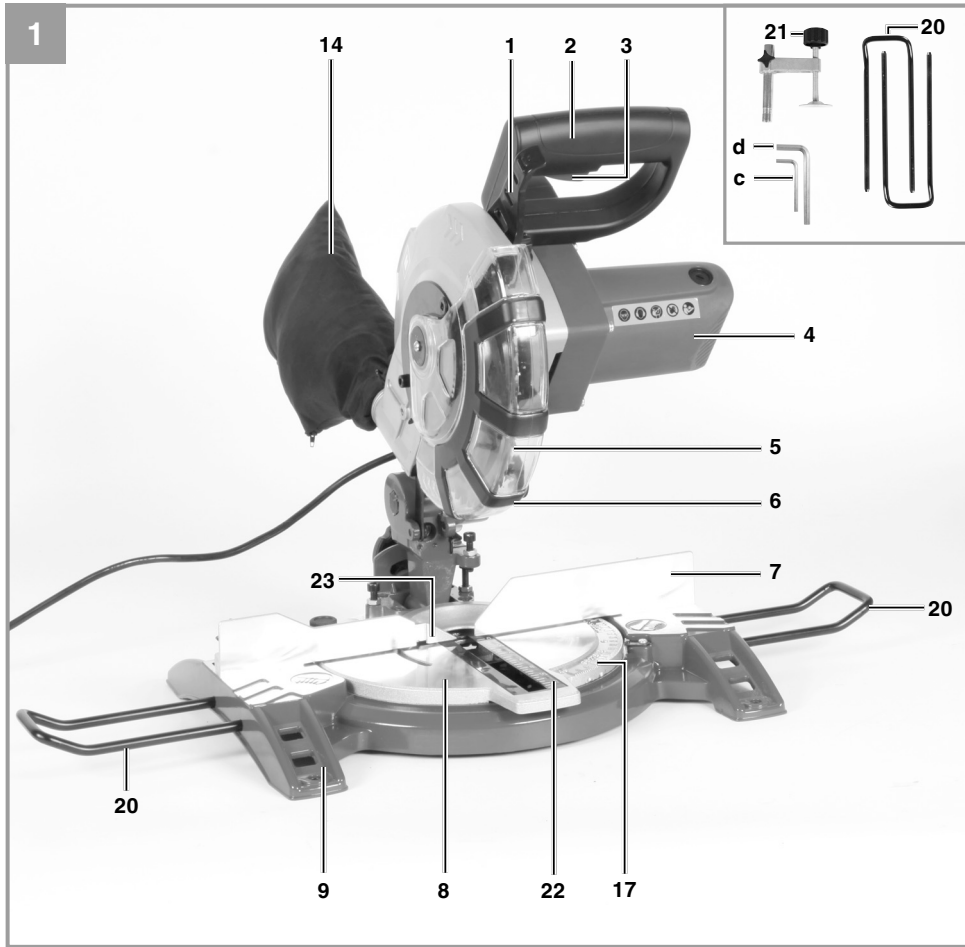
TC-MS 2112

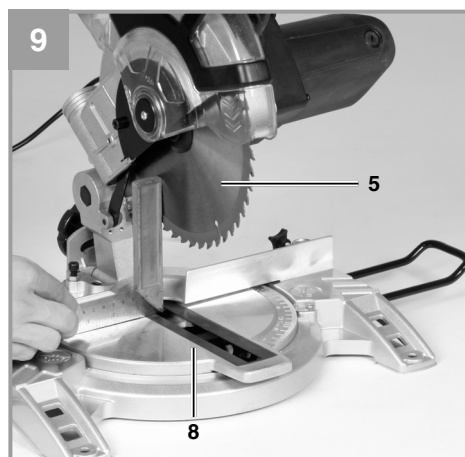
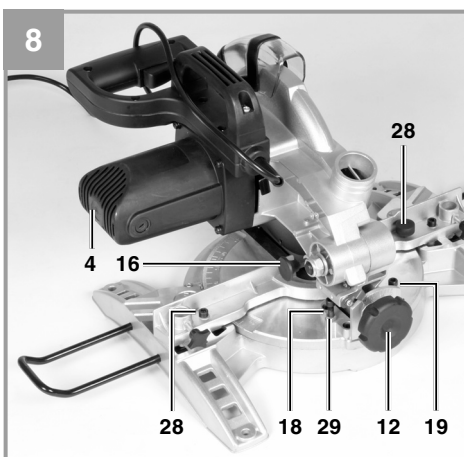
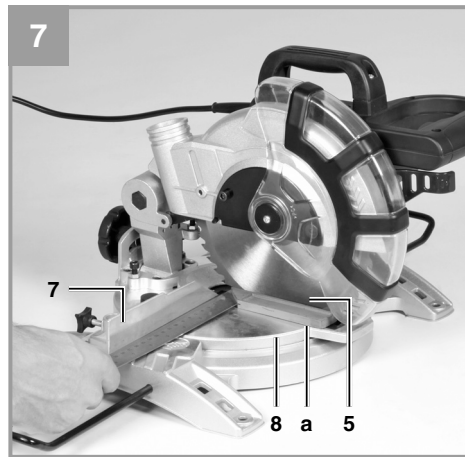
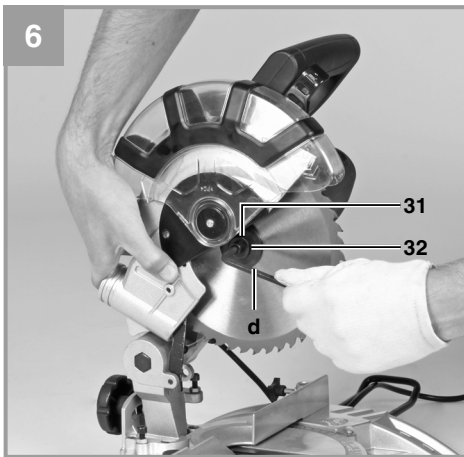
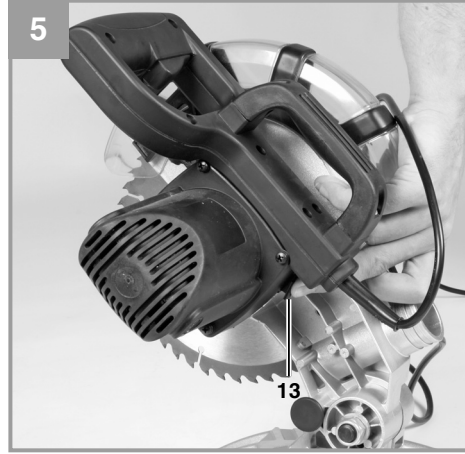
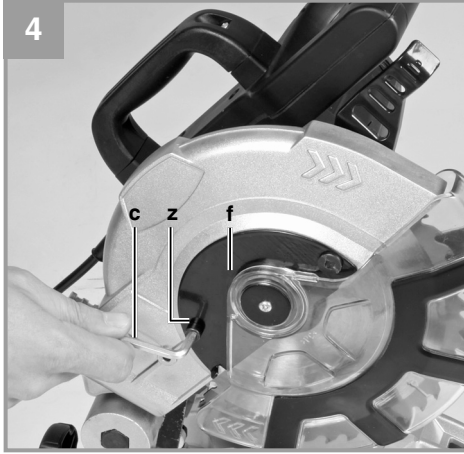
-
- D** Originalbetriebsanleitung
Kapp- und Gehrungssäge
 - F** Mode d'emploi d'origine
Scie à onglet
 - I** Istruzioni per l'uso originali
Sega per troncature e tagli obliqui
 - NL** Originele handleiding
Afkort- en verstekzaag
 - E** Manual de instrucciones original
Sierra oscilante y para cortar
ingletes
 - P** Manual de instruções original
Serra de corte transversal e
meia-esquadria

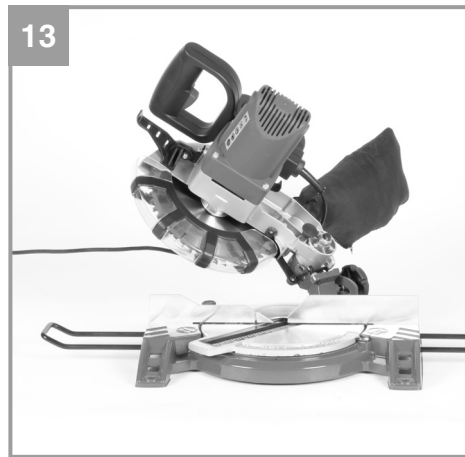
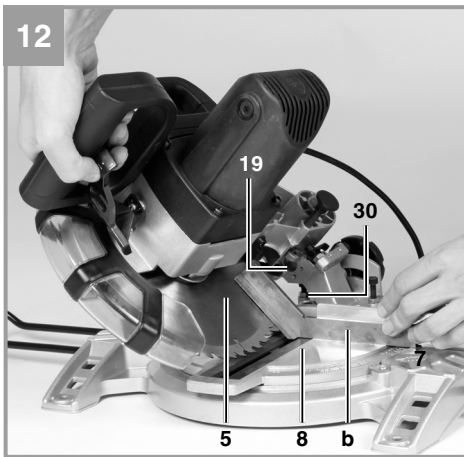
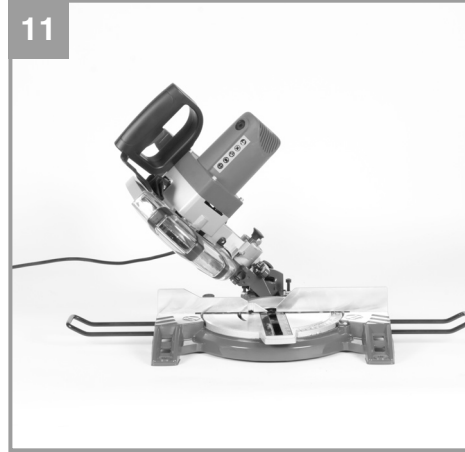
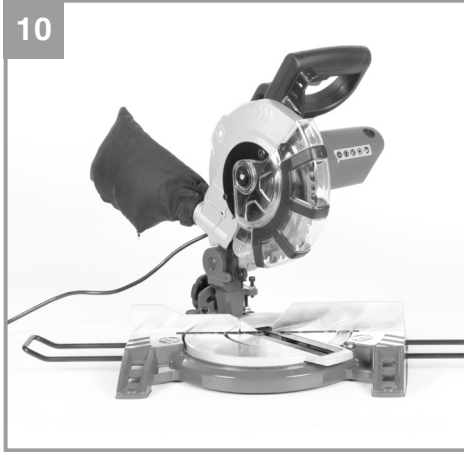


Art.-Nr.: 43.002.95

I.-Nr.: 11025







Inhaltsverzeichnis

1. Sicherheitshinweise
2. Gerätebeschreibung und Lieferumfang
3. Bestimmungsgemäße Verwendung
4. Technische Daten
5. Vor Inbetriebnahme
6. Betrieb
7. Austausch der Netzanschlussleitung
8. Reinigung, Wartung und Ersatzteilbestellung
9. Entsorgung und Wiederverwertung
10. Lagerung



Gefahr! - Zur Verringerung des Verletzungsrisikos Bedienungsanleitung lesen



Vorsicht! Tragen Sie einen Gehörschutz. Die Einwirkung von Lärm kann Hörverlust bewirken.



Vorsicht! Tragen Sie eine Staubschutzmaske. Beim Bearbeiten von Holz und anderer Materialien kann gesundheitsschädlicher Staub entstehen. Asbesthaltiges Material darf nicht bearbeitet werden!



Vorsicht! Tragen Sie eine Schutzbrille. Während der Arbeit entstehende Funken oder aus dem Gerät heraustretende Splitter, Späne und Stäube können Sichtverlust bewirken.



Vorsicht! Verletzungsgefahr! Nicht in das laufende Sägeblatt greifen.

Gefahr!

Beim Benutzen von Geräten müssen einige Sicherheitsvorkehrungen eingehalten werden, um Verletzungen und Schäden zu verhindern. Lesen Sie diese Bedienungsanleitung / Sicherheitshinweise deshalb sorgfältig durch. Bewahren Sie diese gut auf, damit Ihnen die Informationen jederzeit zur Verfügung stehen. Falls Sie das Gerät an andere Personen übergeben sollten, händigen Sie diese Bedienungsanleitung / Sicherheitshinweise bitte mit aus. Wir übernehmen keine Haftung für Unfälle oder Schäden, die durch Nichtbeachten dieser Anleitung und den Sicherheitshinweisen entstehen.

1. Sicherheitshinweise

Die entsprechenden Sicherheitshinweise finden Sie im beiliegenden Heftchen!

Gefahr!

Lesen Sie alle Sicherheitshinweise und Anweisungen. Versäumnisse bei der Einhaltung der Sicherheitshinweise und Anweisungen können elektrischen Schlag, Brand und/oder schwere Verletzungen verursachen. **Bewahren Sie alle Sicherheitshinweise und Anweisungen für die Zukunft auf.**

2. Gerätebeschreibung und Lieferumfang**2.1 Gerätebeschreibung (Bild 1/2)**

1. Entriegelungshebel
2. Handgriff
3. Ein-/ Ausschalter
4. Maschinenkopf
5. Sägeblatt
6. Sägeblattschutz beweglich
7. Anschlagschiene
8. Drehtisch
9. Bodenplatte feststehend
10. Rändelschraube
11. Zeiger
12. Spannschraube
13. Sägewellensperre
14. Spänesack
15. Skala
16. Sicherungsbolzen
17. Skala (Drehtisch)
18. Einstellschraube 0°
19. Einstellschraube 45°
20. Werkstückauflage

21. Spannvorrichtung
22. Tischeinlage
23. beweglicher Anschlag, tischwinkelabhängig

2.2 Lieferumfang

Bitte überprüfen Sie die Vollständigkeit des Artikels anhand des beschriebenen Lieferumfangs. Bei Fehlteilen wenden Sie sich bitte spätestens innerhalb von 5 Arbeitstagen nach Kauf des Artikels unter Vorlage eines gültigen Kaufbeleges an unser Service Center oder an die Verkaufsstelle, bei der Sie das Gerät erworben haben. Bitte beachten Sie hierzu die Gewährleistungstabelle in den Service-Informationen am Ende der Anleitung.

- Öffnen Sie die Verpackung und nehmen Sie das Gerät vorsichtig aus der Verpackung.
- Entfernen Sie das Verpackungsmaterial sowie Verpackungs- und Transportsicherungen (falls vorhanden).
- Überprüfen Sie, ob der Lieferumfang vollständig ist.
- Kontrollieren Sie das Gerät und die Zubehörteile auf Transportschäden.
- Bewahren Sie die Verpackung nach Möglichkeit bis zum Ablauf der Garantiezeit auf.

Gefahr!

Gerät und Verpackungsmaterial sind kein Kinderspielzeug! Kinder dürfen nicht mit Kunststoffbeuteln, Folien und Kleinteilen spielen! Es besteht Verschluckungs- und Erstickungsgefahr!

- Kapp- und Gehrungssäge
- Hartmetallbestücktes Sägeblatt
- Inbusschlüssel (c, d)
- Spänefangsack (14)
- Werkstückauflage (20)
- Spannvorrichtung (21)
- Originalbetriebsanleitung
- Sicherheitshinweise

3. Bestimmungsgemäße Verwendung

Die Kapp- und Gehrungssäge dient zum Kappen von Holz und holzähnlichen Werkstoffen, entsprechend der Maschinengröße. Die Säge ist nicht zum Schneiden von Brennholz geeignet.

Die Maschine darf nur nach ihrer Bestimmung verwendet werden. Jede weitere darüber hinausgehende Verwendung ist nicht bestimmungsgemäß. Für daraus hervorgerufene Schäden oder Verletzungen aller Art haftet der Benutzer/Bediener und nicht der Hersteller.

Bitte beachten Sie, dass unsere Geräte bestimmungsgemäß nicht für den gewerblichen, handwerklichen oder industriellen Einsatz konstruiert wurden. Wir übernehmen keine Gewährleistung, wenn das Gerät in Gewerbe-, Handwerks- oder Industriebetrieben sowie bei gleichzusetzenden Tätigkeiten eingesetzt wird.

Es dürfen nur für die Maschine geeignete Sägeblätter verwendet werden. Die Verwendung von Trennscheiben aller Art ist untersagt.

Bestandteil der bestimmungsgemäßen Verwendung ist auch die Beachtung der Sicherheitshinweise, sowie die Montageanleitung und Betriebshinweise in der Bedienungsanleitung. Personen, die die Maschine bedienen und warten, müssen mit dieser vertraut und über mögliche Gefahren unterrichtet sein. Darüber hinaus sind die geltenden Unfallverhütungsvorschriften genauestens einzuhalten. Sonstige allgemeine Regeln in arbeitsmedizinischen und sicherheitstechnischen Bereichen sind zu beachten. Veränderungen an der Maschine schließen eine Haftung des Herstellers und daraus entstehende Schäden gänzlich aus. Trotz bestimmungsgemäßer Verwendung können bestimmte Restrisikofaktoren nicht vollständig ausgeräumt werden. Bedingt durch Konstruktion und Aufbau der Maschine können folgende Punkte auftreten:

- Berührung des Sägeblattes im nicht abgedeckten Sägebereich.
- Eingreifen in das laufende Sägeblatt (Schnittverletzung)
- Rückschlag von Werkstücken und Werkstückteilen.
- Sägeblattbrüche.
- Herausschleudern von fehlerhaften Hartmetallteilen des Sägeblattes.

- Gehörschäden bei Nichtverwendung des nötigen Gehörschutzes.
- Gesundheitsschädliche Emissionen von Holzstäuben bei Verwendung in geschlossenen Räumen.

4. Technische Daten

Wechselstrommotor.....	230V ~ 50Hz
Leistung	S1 1400 Watt / S6 40% 1600 Watt
Leerlaufdrehzahl n_0	5000 min ⁻¹
Hartmetallsägeblatt.....	Ø 210 x Ø 30 x 2,8 mm
Anzahl der Zähne.....	48
Gewicht.....	7,1 kg
Schwenkbereich	-45° / 0° / +45°
Gehrungsschnitt	0° bis 45° nach links
Sägebreite bei 90°	max. 120 x 55 mm
Sägebreite bei 45°	max. 80 x 55 mm
Sägebreite bei 2 x 45°	
(Doppelgehrungsschnitt)	max. 80 x 32 mm

Minimale Werkstückgröße: Schneiden Sie nur Werkstücke die groß genug sind um mit der Spannvorrichtung befestigt zu werden – Mindestlänge 160 mm.

Betriebsart S6 40%: Durchlaufbetrieb mit Aussetzbelastung (Spieldauer 10 min). Um den Motor nicht unzulässig zu erwärmen darf der Motor 40% der Spieldauer mit der angegebenen Nennleistung betrieben werden und muss anschließend 60% der Spieldauer ohne Last weiterlaufen.

Gefahr!

Geräusch und Vibration

Die Geräusch- und Vibrationswerte wurden entsprechend EN 61029 ermittelt.

Schalldruckpegel L_{pA}	88,7 dB(A)
Unsicherheit K_{pA}	3 dB
Schalleistungspegel L_{WA}	101,7 dB(A)
Unsicherheit K_{WA}	3 dB

Tragen Sie einen Gehörschutz.

Die Einwirkung von Lärm kann Gehörverlust bewirken.

Schwingungsgesamtwerte (Vektorsumme dreier Richtungen) ermittelt entsprechend EN 61029.

Schwingungsemissionswert $a_n = 2,70 \text{ m/s}^2$
 Unsicherheit $K = 1,5 \text{ m/s}^2$

Der angegebene Schwingungsemissionswert ist nach einem genormten Prüfverfahren gemessen worden und kann sich, abhängig von der Art und Weise, in der das Elektrowerkzeug verwendet wird, ändern und in Ausnahmefällen über dem angegebenen Wert liegen.

Der angegebene Schwingungsemissionswert kann zum Vergleich eines Elektrowerkzeuges mit einem anderen verwendet werden.

Der angegebene Schwingungsemissionswert kann auch zu einer einleitenden Einschätzung der Beeinträchtigung verwendet werden.

Beschränken Sie die Geräusentwicklung und Vibration auf ein Minimum!

- Verwenden Sie nur einwandfreie Geräte.
- Warten und reinigen Sie das Gerät regelmäßig.
- Passen Sie Ihre Arbeitsweise dem Gerät an.
- Überlasten Sie das Gerät nicht.
- Lassen Sie das Gerät gegebenenfalls überprüfen.
- Schalten Sie das Gerät aus, wenn es nicht benutzt wird.

Vorsicht!

Restrisiken

Auch wenn Sie dieses Elektrowerkzeug vorschriftsmäßig bedienen, bleiben immer Restrisiken bestehen. Folgende Gefahren können im Zusammenhang mit der Bauweise und Ausführung dieses Elektrowerkzeuges auftreten:

1. Lungenschäden, falls keine geeignete Staubschutzmaske getragen wird.
2. Gehörschäden, falls kein geeigneter Gehörschutz getragen wird.
3. Gesundheitsschäden, die aus Hand-Arm-Schwingungen resultieren, falls das Gerät über einen längeren Zeitraum verwendet wird oder nicht ordnungsgemäß geführt und gewartet wird.

5. Vor Inbetriebnahme

Überzeugen Sie sich vor dem Anschließen, dass die Daten auf dem Typenschild mit den Netzdaten übereinstimmen.

Warnung!

Ziehen Sie immer den Netzstecker, bevor Sie Einstellungen am Gerät vornehmen.

5.1 Allgemein

- Die Maschine muss standsicher aufgestellt werden, d.h. auf einer Werkbank, einem Universaluntergestell o. ä. festschrauben.
- Vor Inbetriebnahme müssen alle Abdeckungen und Sicherheitsvorrichtungen ordnungsgemäß montiert sein.
- Das Sägeblatt muss frei laufen können.
- Bei bereits bearbeitetem Holz auf Fremdkörper wie z.B. Nägel oder Schrauben usw. achten.
- Bevor Sie den Ein-/Ausschalter betätigen, vergewissern Sie sich, ob das Sägeblatt richtig montiert ist und bewegliche Teile leichtgängig sind.

5.2 Säge aufbauen (Abb. 3)

Die Werkstückauflagen müssen eingesteckt und mit einem Kreuzschlitz-Schraubendreher festgezogen werden.

Schraubendreher nicht im Lieferumfang enthalten

5.3 Säge einstellen. (Abb. 1/2)

- Zum Verstellen des Drehtisches (8) die Rändelschraube (10) um ca. 2 Umdrehungen lockern, um den Drehtisch zu entriegeln.
- Der Drehtisch besitzt Raststellungen bei 0° , 5° , 10° , 15° , $22,5^\circ$, 30° , 35° , 40° , 45° . Sobald der Drehtisch eingerastet ist, muss die Stellung durch Festdrehen der Rändelschraube (10) zusätzlich fixiert werden.
- Sollten andere Winkelstellungen benötigt werden, so wird der Drehteller (8) nur über die Rändelschraube (10) fixiert.
- Durch leichtes Drücken des Maschinenkopfes (4) nach unten und gleichzeitiges Herausziehen des Sicherungsbolzens (16) aus der Motorhalterung, wird die Säge in der unteren Arbeitsstellung entriegelt.
- Maschinenkopf (4) nach oben schwenken.
- Der Maschinenkopf (4) kann durch lösen der Spanschraube (12) nach links auf max. 45° geneigt werden.

- Netzspannung mit Spannungsangabe auf dem Datenschild auf Übereinstimmung prüfen und Gerät anstecken.

5.4 Feinjustierung der Anschlagsschiene (Abb. 7/8)

- Den Maschinenkopf (4) nach unten senken und mit dem Sicherungsbolzen (16) fixieren.
- Den Drehtisch (8) auf 0° Stellung fixieren.
- 90°-Anschlagwinkel (a) zwischen Sägeblatt (5) und Anschlagsschiene (7) anlegen.
- Justierschrauben (28) lockern, Anschlagsschiene (7) auf 90° zum Sägeblatt (5) einstellen und Justierschrauben (28) wieder festziehen.

5.5 Feinjustierung des Anschlags für Kappschnitt 90° (Abb. 8-10)

- Den Maschinenkopf (4) nach unten senken und mit dem Sicherungsbolzen (16) fixieren.
- Spannschraube (12) lockern.
- Anschlagwinkel (a) zwischen Sägeblatt (5) und Drehtisch (8) anlegen.
- Gegenmutter (29) lockern und die Justierschraube (18) soweit verstellen, bis der Winkel zwischen Sägeblatt (5) und Drehtisch (8) 90° beträgt.
- Um diese Einstellung zu fixieren Gegenmutter (29) wieder festziehen.
- Überprüfen Sie abschließend die Position der Winkelanzeige (11). Falls erforderlich, Zeiger mit Kreuzschlitzschraubendreher lösen, auf 0°-Position der Winkelskala (15) setzen und Halteschraube wieder festziehen.
- Anschlagwinkel nicht im Lieferumfang enthalten.

5.6 Feinjustierung des Anschlags für Gehrungsschnitt 45° (Abb. 8/12)

- Den Maschinenkopf (4) nach unten senken und mit dem Sicherungsbolzen (16) fixieren.
- Den Drehtisch (8) auf 0° Stellung fixieren.
- Die Spannschraube (12) lösen und mit dem Handgriff (2) den Maschinenkopf (4) nach links, auf 45° neigen.
- 45°-Anschlagwinkel (b) zwischen Sägeblatt (5) und Drehtisch (8) anlegen.
- Gegenmutter (30) lockern und Justierschraube (19) soweit verstellen, bis der Winkel zwischen Sägeblatt (5) und Drehtisch (8) genau 45° beträgt.
- Gegenmutter (30) wieder festziehen um diese Einstellung zu fixieren.

- Anschlagwinkel nicht im Lieferumfang enthalten.

6. Betrieb

6.1 Kappschnitt 90° und Drehtisch 0° (Abb.1)

- Die Säge wird durch Drücken des Hauptschalters (3) eingeschaltet.
- Achtung! Das zu sägende Material fest auf die Maschinenfläche auflegen, damit das Material sich während des Schneidens nicht verschiebt.
- Nach dem Einschalten der Säge abwarten, bis das Sägeblatt (5) seine maximale Drehzahl erreicht hat.
- Entriegelungshebel(1) seitlich drücken und Maschinenkopf mit dem Griff (2) gleichmäßig und mit leichtem Druck nach unten durch das Werkstück bewegen.
- Nach Beendigung des Sägevorgangs Maschinenkopf wieder in die obere Ruhestellung bringen und Ein,- Ausschalter (3) loslassen. Achtung! Durch die Rückholfeder schlägt die Maschine automatisch nach oben, d.h. Griff (2) nach Schnittende nicht loslassen, sondern Maschinenkopf langsam und unter leichtem Gegendruck nach oben bewegen.

6.2 Kappschnitt 90° und Drehtisch 0°- 45° (Abb. 10)

Mit der Kappsäge können Schrägschnitte nach links und rechts von 0°-45° zur Anschlagsschiene ausgeführt werden.

- Maschinenkopf (4) in die obere Stellung bringen.
- Den Drehtisch (8) durch Lockern des Feststellgriffes (10) lösen.
- Mit dem Handgriff (2) den Drehtisch (8) auf den gewünschten Winkel einstellen, d.h. die Markierung auf dem Drehtisch muß mit dem gewünschtem Winkelmaß (17) auf der feststehenden Bodenplatte (9) übereinstimmen.
- Den Feststellgriff (10) wieder festziehen um Drehtisch (8) zu fixieren.
- Schnitt wie unter Punkt 6.1 beschrieben ausführen.

6.3 Gehrungsschnitt 0°- 45° und Drehtisch 0° (Abb. 8/11)

Mit der Kappsäge können Gehrungsschnitte nach links von 0°- 45° zur Arbeitsfläche ausgeführt werden.

- Maschinenkopf (4) in die obere Stellung bringen.
- Den Drehtisch (8) auf 0° Stellung fixieren.
- Die Spannschraube (12) lösen und mit dem Handgriff (2) den Maschinenkopf (4) nach links neigen, bis der Zeiger (11) auf das gewünschte Winkelmaß (15) zeigt.
- Feststellmutter (12) wieder festziehen und Schnitt wie unter Punkt 6.1 beschrieben durchführen.

6.4 Gehrungsschnitt 0°- 45° und Drehtisch 0°- 45° (Abb. 8/13)

Mit der Kappsäge können Gehrungsschnitte nach links von 0°- 45° zur Arbeitsfläche und gleichzeitig 0°- 45° zur Anschlagsschiene ausgeführt werden (Doppelgehrungsschnitt).

- Maschinenkopf (4) in die obere Stellung bringen.
- Den Drehtisch (8) durch Lockern des Feststellgriffes (10) lösen.
- Mit dem Handgriff (2) den Drehtisch (8) auf den gewünschten Winkel einstellen (siehe hierzu auch Punkt 6.2).
- Die Spannschraube (10) wieder festziehen um Drehtisch zu fixieren.
- Die Spannschraube (12) lösen und mit dem Handgriff (2) den Maschinenkopf (4) nach links, auf das gewünschte Winkelmaß neigen (siehe hierzu auch Punkt 6.3).
- Spannschraube (12) wieder festziehen.
- Schnitt wie unter Punkt 6.1 beschrieben ausführen.

6.5 Spänefangsack (Abb. 2)

Die Säge ist mit einem Fangsack (14) für Späne ausgestattet.

Der Spänesack (14) kann über den Reißverschluss auf der Unterseite entleert werden.

6.6 Austausch des Sägeblatts (Abb. 1-6)

- Vor Austausch des Sägeblattes: Netzstecker ziehen!
- Tragen Sie beim Sägeblattwechsel Handschuhe, um Verletzungen zu vermeiden!
- Schwenken Sie den Maschinenkopf (4) nach oben.
- Öffnen Sie die Schraube (z) am Abdeckblech (f) des Sägeblattes
- Ziehen Sie den beweglichen Sägeblattschutz

(6) zurück und drehen Sie gleichzeitig das Abdeckblech, so dass die Flanschschraube zugänglich wird.

- Drücken Sie mit einer Hand die Sägewellensperre (13) und setzen Sie mit der anderen Hand den Inbusschlüssel (d) auf die Flanschschraube (31). Nach max. einer Umdrehung rastet die Sägewellensperre (13) ein.
- Jetzt mit etwas mehr Kraftaufwand Flanschschraube (31) im Uhrzeigersinn lösen.
- Drehen Sie die Flanschschraube (31) ganz heraus und nehmen Sie den Außenflansch (32) ab.
- Das Sägeblatt (5) vom Innenflansch abnehmen und nach unten herausziehen.
- Flanschschraube (31), Außenflansch (32) und Innenflansch sorgfältig reinigen.
- Das neue Sägeblatt (5) in umgekehrter Reihenfolge wieder einsetzen und festziehen.
- Achtung! Die Schnittrichtung der Zähne d.h. die Drehrichtung des Sägeblattes (5), muss mit der Richtung des Pfeils auf dem Gehäuse übereinstimmen.
- Bevor Sie mit der Säge weiter arbeiten, ist die Funktionsfähigkeit der Schutzvorrichtungen zu prüfen.
- Achtung! Nach jedem Sägeblattwechsel prüfen, ob das Sägeblatt in senkrechter Stellung sowie auf 45° gekippt, frei in der Tischeinlage (22) läuft.
- Achtung! Das Wechseln und Ausrichten des Sägeblattes (5) muss ordnungsgemäß ausgeführt werden.

7. Austausch der Netzanschlussleitung

Gefahr!

Wenn die Netzanschlussleitung dieses Gerätes beschädigt wird, muss sie durch den Hersteller oder seinen Kundendienst oder eine ähnlich qualifizierte Person ersetzt werden, um Gefährdungen zu vermeiden.

8. Reinigung, Wartung und Ersatzteilbestellung

Gefahr!

Ziehen Sie vor allen Reinigungsarbeiten den Netzstecker.

8.1 Reinigung

- Halten Sie Schutzvorrichtungen, Luftschlitz und Motorenhäuser so staub- und schmutzfrei wie möglich. Reiben Sie das Gerät mit einem sauberen Tuch ab oder blasen Sie es mit Druckluft bei niedrigem Druck aus.
- Wir empfehlen, dass Sie das Gerät direkt nach jeder Benutzung reinigen.
- Reinigen Sie das Gerät regelmäßig mit einem feuchten Tuch und etwas Schmierseife. Verwenden Sie keine Reinigungs- oder Lösungsmittel; diese könnten die Kunststoffteile des Gerätes angreifen. Achten Sie darauf, dass kein Wasser in das Geräteinnere gelangen kann. Das Eindringen von Wasser in ein Elektrogerät erhöht das Risiko eines elektrischen Schlages.

8.2 Kohlebürsten

Bei übermäßiger Funkenbildung lassen Sie die Kohlebürsten durch eine Elektrofachkraft überprüfen. Achtung! Die Kohlebürsten dürfen nur von einer Elektrofachkraft ausgewechselt werden.

8.3 Wartung

- Im Geräteinneren befinden sich keine weiteren zu wartenden Teile.
- Alle beweglichen Teile sind in periodischen Zeitabständen nachzuschmieren.

8.4 Ersatzteil- und Zubehörbestellung:

Bei der Ersatzteilbestellung sollten folgende Angaben gemacht werden;

- Typ des Gerätes
- Artikelnummer des Gerätes
- Ident-Nummer des Gerätes
- Ersatzteilnummer des erforderlichen Ersatzteils

Aktuelle Preise und Infos finden Sie unter www.isc-gmbh.info



Tipp! Für ein gutes Arbeitsergebnis empfehlen wir hochwertiges Zubehör von
KWB! www.kwb.eu
welcome@kwb.eu

9. Entsorgung und Wiederverwertung

Das Gerät befindet sich in einer Verpackung um Transportschäden zu verhindern. Diese Verpackung ist Rohstoff und ist somit wieder verwendbar oder kann dem Rohstoffkreislauf zurückgeführt werden. Das Gerät und dessen Zubehör bestehen aus verschiedenen Materialien, wie z.B. Metall und Kunststoffe. Defekte Geräte gehören nicht in den Hausmüll. Zur fachgerechten Entsorgung sollte das Gerät an einer geeigneten Sammelstelle abgegeben werden. Wenn Ihnen keine Sammelstelle bekannt ist, sollten Sie bei der Gemeindeverwaltung nachfragen.

10. Lagerung

Lagern Sie das Gerät und dessen Zubehör an einem dunklen, trockenen und frostfreiem sowie für Kinder unzugänglichem Ort. Die optimale Lagertemperatur liegt zwischen 5 und 30 °C. Bewahren Sie das Elektrowerkzeug in der Originalverpackung auf.



Nur für EU-Länder

Werfen Sie Elektrowerkzeuge nicht in den Hausmüll!

Gemäß europäischer Richtlinie 2012/19/EG über Elektro- und Elektronik-Altgeräte und Umsetzung in nationales Recht müssen verbrauchte Elektrowerkzeuge getrennt gesammelt werden und einer umweltgerechten Wiederverwertung zugeführt werden.

Recycling-Alternative zur Rücksendeaufforderung:

Der Eigentümer des Elektrogerätes ist alternativ anstelle Rücksendung zur Mitwirkung bei der sachgerechten Verwertung im Falle der Eigentumsaufgabe verpflichtet. Das Altgerät kann hierfür auch einer Rücknahmestelle überlassen werden, die eine Beseitigung im Sinne der nationalen Kreislaufwirtschafts- und Abfallgesetze durchführt. Nicht betroffen sind den Altgeräten beigefügte Zubehörteile und Hilfsmittel ohne Elektrobestandteile.

Der Nachdruck oder sonstige Vervielfältigung von Dokumentation und Begleitpapieren der Produkte, auch auszugsweise, ist nur mit ausdrücklicher Zustimmung der iSC GmbH zulässig.

Technische Änderungen vorbehalten

Service-Informationen

Wir unterhalten in allen Ländern, welche in der Garantiekunde benannt sind, kompetente Service-Partner, deren Kontakte Sie der Garantiekunde entnehmen. Diese stehen Ihnen für alle Service-Belange wie Reparatur, Ersatzteil- und Verschleißteil-Versorgung oder den Bezug von Verbrauchsmaterialien zur Verfügung.

Es ist zu beachten, dass bei diesem Produkt folgende Teile einem gebrauchsgemäßen oder natürlichen Verschleiß unterliegen bzw. folgende Teile als Verbrauchsmaterialien benötigt werden.

Kategorie	Beispiel
Verschleißteile*	Kohlebürsten
Verbrauchsmaterial/ Verbrauchsteile*	Sägeblatt
Fehlteile	

* nicht zwingend im Lieferumfang enthalten!

Bei Mängel oder Fehlern bitten wir Sie, den Fehlerfall im Internet unter www.isc-gmbh.info anzumelden. Bitte achten Sie auf eine genaue Fehlerbeschreibung und beantworten Sie dazu in jedem Fall folgende Fragen:

- Hat das Gerät bereits einmal funktioniert oder war es von Anfang an defekt?
- Ist Ihnen vor dem Auftreten des Defektes etwas aufgefallen (Symptom vor Defekt)?
- Welche Fehlfunktion weist das Gerät Ihrer Meinung nach auf (Hauptsymptom)?
Beschreiben Sie diese Fehlfunktion.

Garantiekunde

Sehr geehrte Kundin, sehr geehrter Kunde,
unsere Produkte unterliegen einer strengen Qualitätskontrolle. Sollte dieses Gerät dennoch einmal nicht einwandfrei funktionieren, bedauern wir dies sehr und bitten Sie, sich an unseren Servicedienst unter der auf dieser Garantiekarte angegebenen Adresse zu wenden. Gerne stehen wir Ihnen auch telefonisch über die angegebene Servicrufnummer zur Verfügung. Für die Geltendmachung von Garantieansprüchen gilt folgendes:

1. Diese Garantiebedingungen regeln zusätzliche Garantieleistungen, die der u. g. Hersteller zusätzlich zur gesetzlichen Gewährleistung Käufern seiner Neugeräte verspricht. Ihre gesetzlichen Gewährleistungsansprüche werden von dieser Garantie nicht berührt. Unsere Garantieleistung ist für Sie kostenlos.
2. Die Garantieleistung erstreckt sich ausschließlich auf Mängel an einem von Ihnen erworbenen neuen Gerät des u. g. Herstellers, die auf einem Material- oder Herstellungsfehler beruhen und ist nach unserer Wahl auf die Behebung solcher Mängel am Gerät oder den Austausch des Gerätes beschränkt. Bitte beachten Sie, dass unsere Geräte bestimmungsgemäß nicht für den gewerblichen, handwerklichen oder beruflichen Einsatz konstruiert wurden. Ein Garantievertrag kommt daher nicht zustande, wenn das Gerät innerhalb der Garantiezeit in Gewerbe-, Handwerks- oder Industriebetrieben verwendet wurde oder einer gleichzusetzenden Beanspruchung ausgesetzt war.
3. Von unserer Garantie ausgenommen sind:
 - Schäden am Gerät, die durch Nichtbeachtung der Montageanleitung oder aufgrund nicht fachgerechter Installation, Nichtbeachtung der Gebrauchsanleitung (wie durch z.B. Anschluss an eine falsche Netzspannung oder Stromart) oder Nichtbeachtung der Wartungs- und Sicherheitsbestimmungen oder durch Aussetzen des Geräts an anomale Umweltbedingungen oder durch mangelnde Pflege und Wartung entstanden sind.
 - Schäden am Gerät, die durch missbräuchliche oder unsachgemäße Anwendungen (wie z.B. Überlastung des Gerätes oder Verwendung von nicht zugelassenen Einsatzwerkzeugen oder Zubehör), Eindringen von Fremdkörpern in das Gerät (wie z.B. Sand, Steine oder Staub, Transportschäden), Gewaltanwendung oder Fremdeinwirkungen (wie z. B. Schäden durch Herunterfallen) entstanden sind.
 - Schäden am Gerät oder an Teilen des Geräts, die auf einen gebrauchsgemäßen, üblichen oder sonstigen natürlichen Verschleiß zurückzuführen sind.
4. Die Garantiezeit beträgt 24 Monate und beginnt mit dem Kaufdatum des Gerätes. Garantieansprüche sind vor Ablauf der Garantiezeit innerhalb von zwei Wochen, nachdem Sie den Defekt erkannt haben, geltend zu machen. Die Geltendmachung von Garantieansprüchen nach Ablauf der Garantiezeit ist ausgeschlossen. Die Reparatur oder der Austausch des Gerätes führt weder zu einer Verlängerung der Garantiezeit noch wird eine neue Garantiezeit durch diese Leistung für das Gerät oder für etwaige eingebaute Ersatzteile in Gang gesetzt. Dies gilt auch bei Einsatz eines Vor-Ort-Services.
5. Für die Geltendmachung Ihres Garantieanspruches melden Sie bitte das defekte Gerät an unter: www.isc-gmbh.info. Ist der Defekt des Gerätes von unserer Garantieleistung erfasst, erhalten Sie umgehend ein repariertes oder neues Gerät zurück.

Selbstverständlich beheben wir gegen Erstattung der Kosten auch gerne Defekte am Gerät, die vom Garantieumfang nicht oder nicht mehr erfasst sind. Dazu senden Sie das Gerät bitte an unsere Serviceadresse.

Für Verschleiß-, Verbrauchs- und Fehlteile verweisen wir auf die Einschränkungen dieser Garantie gemäß den Service-Informationen dieser Bedienungsanleitung.

iSC GmbH · Eschenstraße 6 · 94405 Landau/Isar (Deutschland)

Sehr geehrte Kundin, sehr geehrter Kunde,
um Ihnen noch mehr Service zu bieten, haben Sie die Möglichkeit auf unserem Onlineportal weitere Informationen abzurufen.

Sollten einmal Probleme oder Fragen zu Ihrem Produkt auftreten, können Sie schnell und einfach unter www.isc-gmbh.info viele Aktionen durchführen. Hier einige Beispiele:

- Ersatzteile bestellen
- Aktuelle Preisauskünfte
- Verfügbarkeiten der Ersatzteile
- Servicestellen Vorort für Benzingeräte
- Defekte Geräte anmelden
- Garantieverlängerungen (nur bei bestimmten Geräten)
- Bestellverfolgung

Wir freuen uns auf Ihren Besuch online unter www.isc-gmbh.info!

Eine Adresse für alle Fälle!

www.isc-gmbh.info

ISC

Garantieabwicklung

Produktinfos

Downloads

Ersatzteilservice

Reparatur

Zubehör

Servicepartner

International Service Center

www.isc-gmbh.info

Telefon: 09951 / 95 920 00 · Telefax: 09951/95 917 00
E-Mail: info@einhell.de · Internet: www.isc-gmbh.info
ISC GmbH · Eschenstraße 6 · 94405 Landau/Isar (Deutschland)

Sommaire

1. Consignes de sécurité
2. Description de l'appareil et volume de livraison
3. Utilisation conforme à l'affectation
4. Données techniques
5. Avant la mise en service
6. Fonctionnement
7. Remplacement de la ligne de raccordement réseau
8. Nettoyage, maintenance et commande de pièces de rechange
9. Mise au rebut et recyclage
10. Stockage



Danger! - Lisez ce mode d'emploi pour diminuer le risque de blessures



Prudence! Portez une protection de l'ouïe. L'exposition au bruit peut entraîner une perte de l'ouïe.



Prudence! Portez un masque anti-poussière. Lors de travaux sur du bois et autres matériaux, de la poussière nuisible à la santé peut être dégagée. Ne travaillez pas sur du matériau contenant de l'amiante !



Prudence! Portez des lunettes de protection. Les étincelles générées pendant travail ou les éclats, copeaux et la poussière sortant de l'appareil peuvent entraîner une perte de la vue.



Attention ! Risque de blessure ! Ne mettez pas vos doigts dans la lame en rotation.

Danger !

Lors de l'utilisation d'appareils, il faut respecter certaines mesures de sécurité afin d'éviter des blessures et dommages. Veuillez donc lire attentivement ce mode d'emploi/ces consignes de sécurité. Veuillez à le conserver en bon état pour pouvoir accéder aux informations à tout moment. Si l'appareil doit être remis à d'autres personnes, veuillez à leur remettre aussi ce mode d'emploi/ces consignes de sécurité. Nous déclinons toute responsabilité pour les accidents et dommages dus au non-respect de ce mode d'emploi et des consignes de sécurité.

1. Consignes de sécurité

Vous trouverez les consignes de sécurité correspondantes dans le cahier en annexe.

Danger !

Veillez lire toutes les consignes de sécurité et instructions. Tout non-respect des consignes de sécurité et instructions peut provoquer une décharge électrique, un incendie et/ou des blessures graves.

Conservez toutes les consignes de sécurité et instructions pour une consultation ultérieure.

2. Description de l'appareil et volume de livraison**2.1 Description de l'appareil (figure 1/2)**

1. Levier de déverrouillage
2. Poignée
3. Interrupteur Marche/Arrêt
4. Tête de la machine
5. Lame de scie
6. Capot de protection de lame de scie amovible
7. Rail de butée
8. Table tournante
9. Plaque de sol fixe
10. Vis moletée
11. Pointeur
12. Vis de serrage
13. Blocage de l'arbre de scie
14. Sac pour chutes
15. Graduation
16. Boulons de sécurité
17. Graduation (table tournante)
18. Vis de réglage 0°
19. Vis de réglage 45°

20. Support de pièce à usiner
21. Dispositif tendeur
22. Insertion de table
23. Butée mobile, en fonction de l'angle du plateau

2.2 Volume de livraison

Veillez contrôler si l'article est complet à l'aide de la description du volume de livraison. S'il manque des pièces, adressez-vous dans un délai de 5 jours maximum après votre achat à notre service après-vente ou au magasin où vous avez acheté l'appareil muni d'une preuve d'achat valable. Veuillez consulter pour cela le tableau des garanties dans les informations service après-vente à la fin du mode d'emploi.

- Ouvrez l'emballage et prenez l'appareil en le sortant avec précaution de l'emballage.
- Retirez le matériel d'emballage tout comme les sécurités d'emballage et de transport (s'il y en a).
- Vérifiez si la livraison est bien complète.
- Contrôlez si l'appareil et ses accessoires ne sont pas endommagés par le transport.
- Conservez l'emballage autant que possible jusqu'à la fin de la période de garantie.

Danger !

L'appareil et le matériel d'emballage ne sont pas des jouets ! Il est interdit de laisser des enfants jouer avec des sacs et des films en plastique et avec des pièces de petite taille. Ils risquent de les avaler et de s'étouffer !

- Scie à onglet radiale
- Lame de scie à garnissage en métal dur
- Clé à six pans creux (c, d)
- Sac collecteur de copeaux (14)
- Support de pièce à usiner(20)
- Dispositif tendeur (21)
- Mode d'emploi d'origine
- Consignes de sécurité

3. Utilisation conforme à l'affectation

La scie à onglet radiale sert au découpage de bois et de matériaux semblables au bois selon la taille de la machine. La scie ne convient pas pour le découpage de bois de chauffage.

La machine doit exclusivement être employée conformément à son affectation. Chaque utilisation allant au-delà de cette affectation est considérée comme non conforme. Pour les dommages en résultant ou les blessures de tout genre, le producteur décline toute responsabilité et l'opérateur/l'exploitant est responsable.

Veillez au fait que nos appareils, conformément à leur affectation, n'ont pas été construits, pour être utilisés dans un environnement professionnel, industriel ou artisanal. Nous déclinons toute responsabilité si l'appareil est utilisé professionnellement, artisanalement ou dans des sociétés industrielles, tout comme pour toute activité équivalente.

Seules les lames de scie correspondant au modèle de la machine doivent être utilisées. L'utilisation de meules tronçonneuses quel qu'en soit le modèle est interdite.

Le respect des consignes de sécurité, du mode d'emploi et des remarques de service dans le mode d'emploi est aussi partie intégrante de l'utilisation conforme à l'affectation.

Les personnes commandant la machine et en effectuant la maintenance doivent la connaître et avoir été instruites sur les différents risques possibles en découplant. En outre, il faut strictement respecter les règlements de prévoyance contre les accidents. Il faut respecter toutes les autres règles des domaines de la médecine du travail et de la technique de sécurité.

Toute modification de la machine entraîne l'annulation de la responsabilité du producteur, de même pour les dommages en découplant. Malgré l'emploi conforme à l'affectation, certains facteurs de risque résiduels ne peuvent être complètement supprimés. En raison de la construction et de la conception de la machine, les risques suivants peuvent apparaître :

- Contact avec la lame de scie dans la zone de la scie n'étant pas recouverte.
- Toucher la lame de scie en fonctionnement (blessure coupante).

- Retour de pièces à usiner et de parties de celles-ci.
- Ruptures de lame de scie.
- Expulsion de pièces de métal dures défectueuses de la lame de scie.
- Troubles de l'ouïe si vous n'employez pas la protection des oreilles nécessaire.
- Émissions nocives de poussière de bois en cas d'emploi de la scie dans des pièces fermées.

4. Données techniques

Moteur à courant alternatif	230 V ~ 50 Hz
Puissance absorbée S1 1400 Watt / S6 40% 1600 Watt
Vitesse de rotation à vide n_0	5000 min ⁻¹
Lame de scie en métal dur. \varnothing 210 x \varnothing 30 x 2,8 mm	
Nombre de dents	48
Poids.....	7,1 kg
Zone de pivotement	-45° / 0° / +45°
Coupe d'onglet	0° jusqu'à 45° à gauche
Largeur de sciage à 90°	max. 120 x 55 mm
Largeur de sciage à 45°	max. 80 x 55 mm
Largeur de sciage à 2 x 45°	
(Coupe d'onglet double)	max. 80 x 32 mm

Taille minimale de pièce à usiner : coupez uniquement des pièces à usiner qui sont assez grosses pour être fixées avec le dispositif de serrage - longueur minimale 160 mm.

Mode S6 40% : marche continue avec service discontinu (temps de marche 10 mn) Afin de ne pas faire chauffer le moteur de façon inadmissible, il faut le faire fonctionner pendant 40% du temps de marche à la puissance nominale et ensuite 60% du temps de marche sans charge.

Danger ! Bruit et vibration

Les valeurs de bruit et de vibration ont été déterminées conformément à la norme EN 61029.

Niveau de pression acoustique L_{pA}	88,7 dB(A)
Imprécision K_{pA}	3 dB
Niveau de puissance acoustique L_{WA} 101,7 dB(A)	
Imprécision K_{WA}	3 dB

Portez une protection acoustique.

L'exposition au bruit peut entraîner la perte de l'ouïe.

Les valeurs totales des vibrations (somme des vecteurs de trois directions) ont été déterminées conformément à EN 61029.

Valeur d'émission de vibration $a_h = 2,70 \text{ m/s}^2$
Insécurité $K = 1,5 \text{ m/s}^2$

La valeur d'émission de vibration a été mesurée selon une méthode d'essai normée et peut être modifiée, en fonction du type d'emploi de l'outil électrique ; elle peut dans certains cas exceptionnels être supérieure à la valeur indiquée.

La valeur d'émission de vibration indiquée peut être utilisée pour comparer un outil électrique à un autre.

La valeur d'émission de vibration indiquée peut également être utilisée pour estimer l'altération au début.

Limitez le niveau sonore et les vibrations à un minimum !

- Utilisez exclusivement des appareils en excellent état.
- Entretenez et nettoyez l'appareil régulièrement.
- Adaptez votre façon de travailler à l'appareil.
- Ne surchargez pas l'appareil.
- Faites contrôler l'appareil le cas échéant.
- Mettez l'appareil hors circuit lorsque vous ne l'utilisez pas.

Prudence !**Risques résiduels**

Même en utilisant cet outil électrique conformément aux prescriptions, il reste toujours des risques résiduels. Les dangers suivants peuvent apparaître en rapport avec la construction et le modèle de cet outil électrique :

1. Lésions des poumons si aucun masque anti-poussière adéquat n'est porté.
2. Déficience auditive si aucun casque anti-bruit approprié n'est porté.
3. Atteintes à la santé issues des vibrations main-bras, si l'appareil est utilisé pendant une longue période ou s'il n'a pas été employé ou entretenu dans les règles de l'art.

5. Avant la mise en service

Assurez-vous, avant de connecter la machine, que les données se trouvant sur la plaque de signalisation correspondent bien aux données du réseau.

Avertissement !

Enlevez systématiquement la fiche de contact avant de paramétrer l'appareil.

5.1 Généralités

- La machine doit être placée de façon à être bien stable, autrement dit vissée à fond sur un établi, un support fixe universel, ou autre.
- Avant la mise en service, les recouvrements et dispositifs de sécurité doivent être montés dans les règles de l'art.
- La lame de scie doit pouvoir tourner sans obstacle.
- Si le bois a déjà été travaillé, faire attention aux corps étrangers comme par exemple les clous ou les vis.
- Avant d'actionner l'interrupteur Marche / Arrêt, assurez-vous que la lame de scie est correctement montée et que les pièces amovibles sont manœuvrables.

5.2 Monter la scie (Fig. 3)

Les supports de pièce à usiner doivent être insérés et fixés à l'aide d'un tournevis cruciforme.

Tournevis non compris dans la livraison**5.3 Régler la scie. (fig. 1/2)**

- Pour modifier la position de la table tournante (8), desserrer la vis moletée (10) de deux tours environ pour déverrouiller la table tournante.
- La table tournante s'encrante aux positions 0° , 5° , 10° , 15° , $22,5^\circ$, 30° , 35° , 40° et 45° . Dès que la table tournante est enclenchée, il faut fixer la position en serrant la vis moletée en plus (10).
- Si vous avez besoin d'autres valeurs d'angle, il faut fixer la table tournante (8) seulement par le biais de la vis moletée (10).
- En poussant doucement la tête de la machine (4) vers le bas et en retirant simultanément le boulon de sécurité (16) de l'appui du moteur, on mettra la scie en position de travail basse.
- Pivotez la tête de la machine (4) vers le haut.
- La tête de la machine (4) peut être inclinée vers la gauche de max. 45° en desserrant la vis de fixation.
- Vérifiez que la tension du réseau correspon-

de à celle indiquée sur la plaque signalétique; ensuite branchez la machine.

5.4 Réglage de précision du rail de butée (fig. 7/8)

- Baissez la tête de la machine (4) vers le bas et fixez-la avec le boulon de sécurité (16).
- Fixez la table tournante (8) en position 0°.
- 90°-Amenez une équerre à chapeau de 90° (a) entre la lame (5) et le rail de butée (7).
- Desserrez les vis d'ajustement (28), réglez le rail de butée (7) sur 90° vers la lame de scie (5) et reserrer les vis d'ajustement (28) à fond.

5.5 Ajustement précis de la butée pour la coupe de tronçonnage de 90° (fig. 8-10)

- Baissez la tête de machine (4) vers le bas et fixez-la moyennant le boulon de sécurité (16).
- Détendez la vis de serrage (12).
- Appliquez l'équerre de butée (a) entre la lame de scie (5) et la table tournante (8).
- Relâchez le contre-écrou (29) et réglez la vis d'ajustage (18) jusqu'à ce que l'angle entre la lame de scie (5) et la table tournante (8) atteigne 90°.
- Pour fixer ce réglage, resserrez le contre-écrou (29).
- Contrôlez ensuite la position d'angle (11). Si nécessaire, desserrez le pointeur avec un tournevis cruciforme, amenez-le sur 0° de la graduation d'angle (15) et serrez à nouveau la vis.
- L'équerre de butée n'est pas comprise dans la livraison

5.6 Ajustage précis de la butée pour la coupe d'onglet de 45° (fig. 8/12)

- Baissez la tête de machine (4) vers le bas et fixez-la à l'aide du boulon de sécurité (16).
- Bloquez la table tournante (8) à la position de 0°.
- Desserrez la vis de serrage (12) et avec la poignée (2), amenez la tête de la machine (4) vers la gauche, sur 45°.
- Appliquez l'équerre de butée (b) de 45° entre la lame de scie (5) et la table tournante (8).
- Relâchez le contre-écrou (30) et réglez la vis d'ajustage (19) jusqu'à ce que l'angle entre la lame de scie (5) et la table tournante (8) soit exactement de 45°.
- Revissez le contre-écrou (30) pour fixer ce réglage.
- L'équerre de butée n'est pas comprise dans la livraison

6. Fonctionnement

6.1 Tronçonnage de 90° et table de rotation 0° (fig. 1)

- La scie se met en marche en appuyant sur l'interrupteur principal (3).
- Attention ! Placer le matériel à scier solidement sur la surface de la machine, afin que le matériel ne se déplace pas pendant la coupe.
- Après avoir mis la scie en circuit, attendez jusqu'à ce que la lame de scie (5) ait atteint sa vitesse de rotation maximale.
- Appuyez latéralement sur le levier de déverrouillage (1) et déplacez d'une légère pression la tête de la machine régulièrement avec la poignée (2) vers le bas à travers la pièce à usiner.
- Après avoir terminé la procédure de sciage, ramenez la tête de machine dans la position de repos supérieure et lâchez l'interrupteur MARCHE/ARRET (3). Attention! Le ressort de rappel fait rebondir la machine automatiquement vers le haut, c'est-à-dire que vous ne devez pas lâcher la poignée (2) après avoir terminé la coupe mais guider la tête de machine lentement vers le haut en exerçant une légère contre-pression.

6.2 Coupe de tronçonnage de 90° et table tournante de 0°- 45° (fig. 10)

A l'aide de la scie tronçonneuse, il est possible d'effectuer des coupes en biseau vers la gauche et vers la droite de 0° à 45° par rapport au rail de butée.

- Mettez la tête de machine (4) dans la position supérieure.
- Desserrez la table tournante (8) en desserrant la poignée de blocage (10).
- Réglez l'angle désiré de la table de rotation (8) à l'aide de la poignée (2), autrement dit, la marque sur la table de rotation doit se trouver sur la cote d'angle désirée (17) au niveau de la plaque de base fixe (9).
- Resserrez la poignée de blocage (10) pour fixer la table tournante (8).
- Exécutez la coupe comme décrit dans le paragraphe 6.1).

6.3 Coupe d'onglet de 0° - 45° et table tournante de 0° (fig. 8/11)

A l'aide de la scie tronçonneuse, il est possible d'effectuer des coupes d'onglet vers la gauche de 0°- 45° par rapport à la surface de travail.

- Mettez la tête de machine (4) dans la position supérieure.
- Fixez la table tournante (8) sur la position 0°.
- Desserrez la vis de serrage (12) et faites pencher la tête de la machine (4) vers la gauche avec la poignée (2) jusqu'à ce que le pointeur (15) soit sur la cote angulaire (15) désirée.
- Resserrez l'écrou de blocage (12) et exécutez la coupe comme décrit sous le point 6.1).

6.4 Coupe d'onglet de 0° - 45° et table tournante de 0° - 45° (fig. 8/13)

A l'aide de la scie tronçonneuse, il est possible d'effectuer des coupes d'onglet vers la gauche de 0° à 45° par rapport à la surface de travail et simultanément de 0° à 45° par rapport au rail de butée (double coupe d'onglet).

- Mettez la tête de machine (4) en position supérieure.
- Desserrez la table tournante (8) en desserrant la poignée de blocage (10).
- Réglez la table tournante (8) sur l'angle désiré au moyen de la poignée (2) (cf. aussi point 6.2).
- Resserrez à fond la vis de serrage (10) pour fixer la table de rotation.
- Desserrez la vis de serrage (12) et faites pencher la tête de la machine (4) vers la gauche avec la poignée (2) jusqu'à l'angle désiré (cf. aussi à ce propos le point 6.3).
- Resserrez la vis de serrage (12) à fond.
- Exécutez la coupe comme décrit dans le paragraphe 6.1.

6.5 Sac collecteur de sciures (fig. 2)

La scie est équipée d'un sac collecteur (14) pour la sciure.

Le sac à sciure (14) peut être vidé grâce à une fermeture à glissière sur la face arrière.

6.6 Changement de la lame de scie (fig. 1-6)

- Avant le remplacement de la lame de scie : tirez la fiche de contact !
- Lors du remplacement de la lame de scie, portez des gants afin d'éviter toute blessure.
- Faites basculer la tête de la machine (4) vers le haut.
- Dévissez la vis (z) de la tôle de protection (f) de la lame de scie
- Retirez la protection amovible de la lame de

scie (6) et tournez en même temps la tôle de protection, de telle manière que la vis à bride soit accessible.

- Appuyez avec une main sur le blocage de l'arbre de scie (13) et avec l'autre main mettez la clé à six pans creux (d) sur l'avis de bride (31). Après un tour au maxi. le dispositif de blocage de scie (13) s'encliquète.
- Desserrez à présent, avec un peu plus de force, la vis de bride (31) en la tournant dans le sens des aiguilles d'une montre.
- Tournez la vis à bride (31) pour la sortir complètement et retirez la bride extérieure (32).
- Enlevez la lame de scie (5) de la bride intérieure et retirez-la en tirant vers le bas.
- Nettoyez minutieusement la vis bridée (31), la bride extérieure (32) et la bride intérieure.
- Placez la nouvelle lame de scie (5) en procédant dans l'ordre inverse et serrez à fond.
- Attention ! La coupe en biais des dents, autrement dit le sens de rotation de la lame de scie (5) doit correspondre au sens de la flèche sur le carter.
- Avant de continuer à travailler avec la scie, il faut contrôler le bon fonctionnement des dispositifs de protection.
- Attention ! Après chaque changement de lame de scie, il faut contrôler si la lame de scie tourne librement dans l'insertion de table (22) lorsqu'elle est en position verticale et lorsqu'elle est inclinée de 45°.
- Attention ! Le remplacement et l'alignement de la lame de scie (5) doivent être réalisés dans les règles de l'art.

7. Remplacement de la ligne de raccordement réseau

Danger !

Si la ligne de raccordement réseau de cet appareil est endommagée, il faut la faire remplacer par le producteur ou son service après-vente ou par une personne de qualification semblable afin d'éviter tout risque.

8. Nettoyage, maintenance et commande de pièces de rechange

Danger !

Retirez la fiche de contact avant tous travaux de nettoyage.

8.1 Nettoyage

- Maintenez les dispositifs de protection, les fentes à air et le carter de moteur aussi propres (sans poussière) que possible. Frottez l'appareil avec un chiffon propre ou soufflez dessus avec de l'air comprimé à basse pression.
- Nous recommandons de nettoyer l'appareil directement après chaque utilisation.
- Nettoyez l'appareil régulièrement à l'aide d'un chiffon humide et un peu de savon. N'utilisez aucun produit de nettoyage ni détergeant; ils pourraient endommager les pièces en matières plastiques de l'appareil. Veillez à ce qu'aucune eau n'entre à l'intérieur de l'appareil. La pénétration de l'eau dans un appareil électrique augmente le risque de décharge électrique.

8.2 Brosses à charbon

Si les brosses à charbon font trop d'étincelles, faites-les contrôler par des spécialistes en électricité. Attention ! Seul un(e) spécialiste électricien(ne) est autorisé à remplacer les brosses à charbon.

8.3 Maintenance

- Aucune pièce à l'intérieur de l'appareil n'a besoin de maintenance.
- Toutes les pièces amovibles doivent être re-graissées à intervalles réguliers.

8.4 Commande de pièces de rechange et d'accessoires :

Veillez indiquer ce qui suit pour toute commande de pièces de rechange ;

- Type de l'appareil
- Référence de l'appareil
- Numéro d'identification de l'appareil
- Numéro de la pièce de rechange requise

Vous trouverez les prix et informations actuelles à l'adresse www.isc-gmbh.info



Astuce ! Pour un bon résultat, nous recommandons les accessoires haut de gamme de **KWB** ! www.kwb.eu
welcme@kwb.eu

9. Mise au rebut et recyclage

L'appareil se trouve dans un emballage permettant d'éviter les dommages dus au transport. Cet emballage est une matière première et peut donc être réutilisé ultérieurement ou être réintroduit dans le circuit des matières premières. L'appareil et ses accessoires sont en matériaux divers, comme par ex. des métaux et matières plastiques. Les appareils défectueux ne doivent pas être jetés dans les poubelles domestiques. Pour une mise au rebut conforme à la réglementation, l'appareil doit être déposé dans un centre de collecte approprié. Si vous ne connaissez pas de centre de collecte, veuillez vous renseigner auprès de l'administration de votre commune.

10. Stockage

Entreposez l'appareil et ses accessoires dans un endroit sombre, sec et à l'abri du gel tout comme inaccessible aux enfants. La température de stockage optimale est comprise entre 5 et 30 °C. Conservez l'outil électrique dans l'emballage d'origine.



Uniquement pour les pays de l'Union Européenne

Ne jetez pas les outils électriques dans les ordures ménagères!

Selon la norme européenne 2012/19/CE relative aux appareils électriques et systèmes électroniques usés et selon son application dans le droit national, les outils électriques usés doivent être récoltés à part et apportés à un recyclage respectueux de l'environnement.

Possibilité de recyclage en alternative à la demande de renvoi :

Le propriétaire de l'appareil électrique est obligé, en guise d'alternative à un envoi en retour, à contribuer à un recyclage effectué dans les règles de l'art en cas de cessation de la propriété. L'ancien appareil peut être remis à un point de collecte dans ce but. Cet organisme devra l'éliminer dans le sens de la Loi sur le cycle des matières et les déchets. Ne sont pas concernés les accessoires et ressources fournies sans composants électroniques.

Toute réimpression ou autre reproduction de la documentation et des papiers joints aux produits, même sous forme d'extraits, est uniquement permise une fois l'accord explicite de l'ISC GmbH obtenu.

Sous réserve de modifications techniques

Informations service après-vente

Nous disposons dans tous les pays mentionnés dans le bon de garantie de partenaires de service après-vente compétents dont vous trouverez les coordonnées dans le bon de garantie. Ceux-ci se tiennent à votre disposition pour tout ce qui concerne le service après-vente comme les réparations, l'approvisionnement en pièces de rechange et d'usure ou l'achat de pièces de consommation.

Il faut tenir compte du fait que pour ce produit les pièces suivantes sont soumises à une usure liée à l'utilisation ou à une usure naturelle ou que les pièces suivantes sont nécessaires en tant que consommables.

Catégorie	Exemple
Pièces d'usure*	brosses à charbon
Matériel de consommation/ pièces de consommation*	lame
Pièces manquantes	

*Pas obligatoirement compris dans la livraison !

En cas de vices ou de défauts, nous vous prions d'enregistrer le cas du défaut sur internet à l'adresse www.isc-gmbh.info. Veuillez donner une description précise du défaut et répondre dans tous les cas aux questions suivantes :

- est-ce que l'appareil a fonctionné une fois ou était-il défectueux dès le départ ?
- avez-vous remarqué quelque chose avant la panne (symptôme avant la panne) ?
- quel est le défaut de fonctionnement de l'appareil à votre avis (symptôme principal) ?
Décrivez ce défaut de fonctionnement.

Bon de garantie

Chère cliente, cher client,
nos produits sont soumis à un contrôle de qualité très strict. Si toutefois, il arrivait que cet appareil ne fonctionne pas parfaitement, nous en sommes désolés et nous vous prions de vous adresser à notre service après-vente à l'adresse indiquée sur le bon de garantie. Nous nous tenons également volontiers à votre disposition par téléphone au numéro de service après-vente indiqué. La garantie est valable dans les conditions suivantes :

1. Les conditions de garantie réglementent les prestations de garantie supplémentaires que le fabricant mentionné ci-dessous promet aux acheteurs de ses appareils en supplément de la prestation de garantie légale. Vos droits légaux en matière de garantie restent inchangés. Notre prestation de garanti est gratuite pour vous.
2. La prestation de garantie s'étend exclusivement aux défauts résultant d'une erreur de fabrication ou de matériau d'un appareil neuf du fabricant mentionné ci-dessous et acheté par vos soins. La prestation de garantie se limite selon notre décision soit à la résolution de tels défauts sur l'appareil, soit à l'échange de l'appareil.
Veillez au fait que nos appareils, conformément au règlement, n'ont pas été conçus pour être utilisés dans un environnement professionnel, industriel ou artisanal. Il n'y a donc pas de contrat de garantie quand l'appareil a été utilisé professionnellement, artisanalement ou par des sociétés industrielles ou exposé à une sollicitation semblable pendant la durée de la garantie.
3. Sont exclus de notre garantie :
 - les dommages liés au non-respect des instructions de montage ou en raison d'une installation incorrecte, au non-respect du mode d'emploi (en raison par ex. du branchement de l'appareil sur la tension de réseau ou le type de courant incorrect), au non-respect des dispositions de maintenance et de sécurité ou résultant d'une exposition de l'appareil à des conditions environnementales anormales ou d'un manque d'entretien et de maintenance.
 - les dommages résultant d'une utilisation abusive ou non conforme (comme par ex. une surcharge de l'appareil ou une utilisation d'outils ou d'accessoires non autorisés), de la pénétration d'objets étrangers dans l'appareil (comme par ex. du sable, des pierres ou de la poussière), de l'utilisation de la force ou de la violence (comme par ex. les dommages liés aux chutes).
 - les dommages sur l'appareil ou des parties de l'appareil résultant de l'usure normale liée à l'utilisation de l'appareil ou de toute autre usure naturelle.
4. La durée de garantie est de 24 mois et débute à la date d'achat de l'appareil. Les droits à la garantie doivent être revendiqués avant l'expiration de la durée de garantie dans un délai de deux semaines après avoir constaté le défaut. La revendication de droits à la garantie après expiration de la durée de garantie est exclue. La réparation ou l'échange de l'appareil n'entraîne ni une extension de la durée de garantie ni le début d'une nouvelle durée de garantie pour cet appareil ou toute autre pièce de rechange installée sur l'appareil. Cela est valable également dans le cas d'une intervention du service après-vente à domicile.
5. Pour faire valoir vos droits à la garantie, veuillez enregistrer l'appareil défectueux à l'adresse suivante : www.isc-gmbh.info. Si le défaut de l'appareil est inclut dans la garantie, vous recevrez sans délai un appareil réparé ou un nouvel appareil.

Bien entendu, nous réparons volontiers les défauts de votre appareil qui ne sont pas ou plus compris dans l'étendue de la garantie contre le remboursement des frais de réparation. Pour cela, veuillez envoyer l'appareil à notre adresse de service après-vente.

Pour les pièces d'usure, de consommation et manquantes, nous renvoyons aux restrictions de cette garantie conformément aux informations du service après-vente de ce mode d'emploi.



Indice

1. Avvertenze sulla sicurezza
2. Descrizione dell'apparecchio ed elementi forniti
3. Utilizzo proprio
4. Caratteristiche tecniche
5. Prima della messa in esercizio
6. Esercizio
7. Sostituzione del cavo di alimentazione
8. Pulizia, manutenzione e ordinazione dei pezzi di ricambio
9. Smaltimento e riciclaggio
10. Conservazione



Pericolo! - Per ridurre il rischio di lesioni leggete le istruzioni per l'uso



Attenzione! Portate cuffie antirumore. L'effetto del rumore può causare la perdita dell'udito.



Attenzione! Mettete una maschera antipolvere. Facendo lavori su legno o altri materiali si può creare della polvere nociva alla salute. Non lavorate materiale contenente amianto!



Attenzione! Indossate gli occhiali protettivi. Scintille create durante il lavoro o schegge, trucioli e polveri scaraventate fuori dall'apparecchio possono causare la perdita della vista.



Attenzione! Pericolo di lesioni! Non mettete le mani sulla lama in movimento.

Pericolo!

Nell'usare gli apparecchi si devono rispettare diverse avvertenze di sicurezza per evitare lesioni e danni. Quindi leggete attentamente queste istruzioni per l'uso/le avvertenze di sicurezza. Conservate bene le informazioni per averle a disposizione in qualsiasi momento. Se date l'apparecchio ad altre persone, consegnate queste istruzioni per l'uso/le avvertenze di sicurezza insieme all'apparecchio. Non ci assumiamo alcuna responsabilità per incidenti o danni causati dal mancato rispetto di queste istruzioni e delle avvertenze di sicurezza.

1. Avvertenze sulla sicurezza

Le relative avvertenze di sicurezza si trovano nell'opuscolo allegato.

Pericolo!

Leggete tutte le avvertenze di sicurezza e le istruzioni. Dimenticanze nel rispetto delle avvertenze di sicurezza e delle istruzioni possono causare scosse elettriche, incendi e/o gravi lesioni.

Conservate tutte le avvertenze e le istruzioni per eventuali necessità future.

2. Descrizione dell'apparecchio ed elementi forniti

2.1 Descrizione dell'apparecchio (Fig. 1/2)

1. Leva di sbloccaggio
2. Impugnatura
3. Interruttore ON/OFF
4. Testa dell'apparecchio
5. Lama
6. Coprilama mobile
7. Battuta
8. Piano girevole
9. Piastra di base fissa
10. Vite zigrinata
11. Indicatore
12. Vite di serraggio
13. Bloccaggio dell'albero della sega
14. Sacco per i trucioli
15. Scala
16. Perno di sicurezza
17. Scala (piano girevole)
18. Vite di regolazione 0°
19. Vite di regolazione 45°
20. Superficie di appoggio
21. Dispositivo di serraggio
22. Insert

23. Battuta mobile, a seconda dell'angolo del piano

2.2 Elementi forniti

Verificate che l'articolo sia completo sulla base degli elementi forniti descritti. In caso di parti mancanti, rivolgetevi al nostro Centro Servizio Assistenza o al punto vendita in cui avete acquistato l'apparecchio presentando un documento di acquisto valido entro e non oltre i 5 giorni lavorativi dall'acquisto dell'articolo. Al riguardo fate attenzione alla Tabella Garanzia nelle informazioni sul Servizio Assistenza alla fine delle istruzioni.

- Aprite l'imballaggio e togliete con cautela l'apparecchio dalla confezione.
- Togliete il materiale d'imballaggio e anche i fermi di trasporto / imballo (se presenti).
- Controllate che siano presenti tutti gli elementi forniti.
- Verificate che l'apparecchio e gli accessori non presentino danni dovuti al trasporto.
- Se possibile, conservate l'imballaggio fino alla scadenza della garanzia.

Pericolo!

L'apparecchio e il materiale d'imballaggio non sono giocattoli! I bambini non devono giocare con sacchetti di plastica, film e piccoli pezzi! Sussiste pericolo di ingerimento e soffocamento!

- Sega per troncatore e tagli obliqui
- Lama riportata in metallo duro
- Brugola (c, d)
- Sacco di raccolta trucioli (14)
- Superficie di appoggio (20)
- Dispositivo di serraggio (21)
- Istruzioni per l'uso originali
- Avvertenze di sicurezza

3. Utilizzo proprio

La sega per troncatore e tagli obliqui serve a tagliare legno e materiali simili al legno in conformità alle dimensioni dell'apparecchio. La sega non è adatta per tagliare legna da ardere.

L'apparecchio deve venire usato solamente per lo scopo a cui è destinato. Ogni altro tipo di uso che esuli da quello previsto non è un uso conforme. L'utilizzatore/l'operatore, e non il costruttore, è responsabile dei danni e delle lesioni di ogni tipo che ne risultino.

Tenete presente che i nostri apparecchi non sono stati costruiti per l'impiego professionale, artigianale o industriale. Non ci assumiamo alcuna garanzia quando l'apparecchio viene usato in imprese commerciali, artigianali o industriali, o in attività equivalenti.

Devono essere usate soltanto lame adatte per l'apparecchio. È vietato l'utilizzo di dischi di ogni tipo.

Anche il rispetto delle avvertenze di sicurezza nonché delle istruzioni di montaggio e delle avvertenze per l'uso contenute nelle istruzioni per l'uso rientra nell'uso corretto.

Le persone che usano l'apparecchio e che si occupano della manutenzione devono conoscere l'apparecchio e gli eventuali pericoli. Inoltre si devono rispettare scrupolosamente le norme antinfortunistiche vigenti. Devono essere altresì rispettate ulteriori regole generali di medicina del lavoro e di sicurezza.

Le modifiche all'apparecchio escludono completamente ogni responsabilità del costruttore e ogni danno che ne derivi. Anche se l'apparecchio viene usato in modo corretto non si possono escludere completamente determinati fattori di rischio residuo. Visto il funzionamento e la struttura dell'apparecchio si potrebbero presentare i seguenti punti

- Contatto con la lama nella zona non coperta.
- Impigliamento nella lama in movimento (lesioni da taglio).
- Contraccolpo di pezzi da lavorare e loro frammenti.
- Rotture della lama.
- Pezzi della lama difettosi in metallo duro scagliati all'intorno.
- Danni all'udito se non si indossano le cuffie antirumore necessarie.
- Emissioni nocive di polveri di legno in caso di impiego in locali chiusi.

4. Caratteristiche tecniche

Motore a corrente alternata..... 230 V ~ 50 Hz
Potenza..... S1 1400 Watt / S6 40% 1600 Watt
Regime di corsa a vuoto n_0 5000 min⁻¹
Disco della sega in metallo duro..... \varnothing 210 x \varnothing 30 x 2,8 mm
Numero dei denti 48
Peso..... 7,1 kg
Raggio giro laterale..... -45° / 0° / +45°
Taglio obliquo..... 0° fino a 45° a sinistra
Larghezza sega a 90° max. 120 x 55 mm
Larghezza sega a 45° max. 80 x 55 mm
Larghezza sega a 2 x 45° (taglio doppia augnatura) max. 80 x 32 mm

Dimensioni minime del pezzo da lavorare: tagliate solo pezzi da lavorare abbastanza grandi per essere fissati con l'apposito dispositivo – lunghezza minima di 160 mm

Modalità operativa S6 40%: funzionamento continuato con sollecitazione intermittente (durata di ciclo 10 min). Per non surriscaldare il motore eccessivamente esso può essere fatto funzionare con la potenza nominale indicata per il 40% della durata del ciclo e poi deve continuare a funzionare senza carico per il 60% della durata del ciclo.

Pericolo!

Rumore e vibrazioni

I valori del rumore e delle vibrazioni sono stati rilevati secondo la norma EN 61029.

Livello di pressione acustica L_{pA} 88,7 dB (A)
Incertezza K_{pA} 3 dB
Livello di potenza acustica L_{WA} 101,7 dB (A)
Incertezza K_{WA} 3 dB

Portate cuffie antirumore.

L'effetto del rumore può causare la perdita dell'udito.

Valori complessivi delle vibrazioni (somma vettoriale delle tre direzioni) rilevati secondo la norma EN 61029.

Valore emissione vibrazioni $a_h = 2,70 \text{ m/s}^2$
Incertezza $K = 1,5 \text{ m/s}^2$

Il valore di emissione di vibrazioni indicato è stato misurato secondo un metodo di prova normalizzato e può variare a seconda del modo in cui l'elettrotensile viene utilizzato e, in casi eccezionali, può essere superiore al valore riportato.

Il valore di emissione di vibrazioni indicato può essere usato per il confronto tra elettrotensili di marchi diversi.

Il valore di emissione di vibrazioni può essere utilizzato anche per una valutazione preliminare dei rischi.

Limitate al minimo lo sviluppo di rumore e le vibrazioni!

- Utilizzate soltanto apparecchi in perfetto stato.
- Eseguite regolarmente la manutenzione e la pulizia dell'apparecchio.
- Adattate il vostro modo di lavorare all'apparecchio.
- Non sovraccaricate l'apparecchio.
- Fate eventualmente controllare l'apparecchio.
- Spegnete l'apparecchio se non lo utilizzate.

Attenzione!

Rischi residui

Anche se questo elettrotensile viene utilizzato secondo le norme, continuano a sussistere rischi residui. In relazione alla struttura e al funzionamento di questo elettrotensile potrebbero presentarsi i seguenti pericoli:

1. Danni all'apparato respiratorio nel caso in cui non venga indossata una maschera antipolvere adeguata.
2. Danni all'udito nel caso in cui non vengano indossate cuffie antirumore adeguate.
3. Danni alla salute derivanti da vibrazioni mano-braccio se l'apparecchio viene utilizzato a lungo, non viene tenuto in modo corretto o se la manutenzione non è appropriata.

5. Prima della messa in esercizio

Prima di inserire la spina nella presa di corrente assicuratevi che i dati sulla targhetta di identificazione corrispondano a quelli di rete.

Avvertenza!

Staccate sempre la spina di alimentazione prima di ogni impostazione all'utensile.

5.1 Generalità

- L'apparecchio deve venire installato in posizione stabile, cioè deve essere avvitato su un banco di lavoro, su un basamento universale o su un dispositivo simile.
- Prima della messa in esercizio devono essere regolarmente montati tutti i dispositivi di sicurezza e le coperture.
- La lama della sega deve potersi muovere liberamente.
- In caso di legno già lavorato, controllate che non presenti corpi estranei come per es. chiodi o viti, ecc.
- Prima di azionare l'interruttore ON/OFF accertatevi che la lama sia montata correttamente e che le parti mobili possano muoversi liberamente.

5.2 Montaggio della sega (Fig. 3)

Le superfici di appoggio devono essere inserite e serrate con un cacciavite a stella.

Il cacciavite non è compreso tra gli elementi forniti.

5.3 Regolare la sega (Fig. 1/2)

- Per regolare il piano girevole (8) allentate di ca. 2 giri la vite zigrinata (10) e sbloccate il piano girevole.
- Il piano girevole dispone di posizioni di arresto a 0°, 5°, 10°, 15°, 22,5°, 30°, 35°, 40°, 45°. Non appena il piano girevole è in posizione, esso va inoltre bloccato serrando la vite zigrinata (10).
- Se fossero necessarie altre inclinazioni, fissate il piano girevole (8) solo con la vite zigrinata (10).
- Premendo leggermente verso il basso la testa della macchina (4) e contemporaneamente sfilando il perno di sicurezza (16) dal supporto del motore si sblocca la sega nella posizione inferiore di lavoro.
- Ribaltate verso l'alto la testa della macchina (4).
- La testa della macchina (4) può venire inclinata verso sinistra per un max. di 45° allentando la vite di serraggio (12).
- Controllare che la tensione di rete corrisponda a quella indicata sulla targhetta del modello, poi collegare l'apparecchio.

5.4 Regolazione di precisione della barra di guida (Fig. 7/8)

- Abbassate la testa della macchina (4) e fissatela con il perno di sicurezza (16).
- Fissate il piano girevole (8) nella posizione di 0°.
- Mettete a 90° la squadra a cappello (a) tra la lama (5) e la barra di guida (7).
- Allentate le viti di regolazione (28), regolate la barra di guida (7) nella posizione di 90° verso la lama (5) e serrate di nuovo le viti di regolazione (28).

5.5 Messa a punto del dispositivo di guida per taglio di spuntatura a 90° (illustr. 8-10)

- Abbassare la testa della sega (4) e fissarla col bullone di sicurezza (16).
- Allentate la vite di serraggio (12).
- Posizionare l'angolare guidataggio (a) fra disco della sega (5) e banco girevole (8).
- Allentare il controdado (29) e girare la vite d'aggiustaggio (18) fino a che l'angolo fra disco della sega (5) e tavolo girevole (8) sarà pari a 90°.
- Per mantenere questi valori d'aggiustaggio, rifissare il controdado (29).
- Controllate infine la posizione dell'indicatore dell'inclinazione (11). Se necessario, allentate l'indicatore con un cacciavite a stella, mettete la scala per l'inclinazione (15) su 0° e serrate di nuovo la vite di fissaggio.
- La squadra a cappello non è compresa tra gli elementi forniti.

5.6 Messa a punto del dispositivo guidaugnature per augnature a 45° (illustr. 8/12)

- Abbassare la testata della sega (4) e fissarla con l'ausilio del bullone di sicurezza (16).
- Fissare il banco girevole (8) in posizione 0°.
- Allentate la vite di serraggio (12) e con l'impugnatura (2) inclinate la testa della macchina (4) su 45° verso sinistra.
- Posizionare l'angolare guidataggio (b) da 45° fra disco della sega (5) e banco girevole (8).
- Allentare il controdado (30) e girare la vite d'aggiustaggio (19) fino a che l'angolo fra disco della sega (5) e banco girevole (8) sarà esattamente pari a 45°.
- Serrare nuovamente il controdado (30) per mantenere questo grado di regolazione.
- La squadra a cappello non è compresa tra gli elementi forniti.

6. Esercizio

6.1 Troncatura a 90° e piano girevole a 0° (Fig. 1)

- La sega viene inserita premendo l'interruttore principale (3).
- Attenzione! Posizionate stabilmente il materiale da segare sulla superficie dell'apparecchio perché il materiale non si sposti durante il processo di taglio.
- Dopo aver acceso la segatrice, attendere fino a che il disco di taglio (5) abbia raggiunto il numero massimo di giri.
- Premete di lato la leva di sbloccaggio (1) e con l'impugnatura (2) muovete verso il basso con leggera pressione ed in modo uniforme la testa della macchina attraverso il pezzo da tagliare.
- Dopo aver terminato il taglio, portare la testata della sega nella posizione di riposo superiore e lasciare l'interruttore di accensione/spegnimento (3). Attenzione! Per via della molla di ritorno, la segatrice ritorna all'insù duramente. Per cui non mollare l'impugnatura (2) dopo il taglio, ma portare lentamente la testata nella posizione superiore facendovi lievemente contro.

6.2 Taglio di spuntatura a 90° e tavolo girevole a 0° - 45° (illustr. 10)

Con la sega per troncature si possono eseguire tagli obliqui verso sinistra e verso destra tra 0° e 45° rispetto alla barra di guida.

- Portare la testata della sega (4) nella posizione superiore.
- Svitare il piano girevole (8) allentando la vite di arresto (10).
- Con l'impugnatura (2) regolate il piano girevole (8) con l'inclinazione desiderata, l'indicatore del piano girevole deve cioè corrispondere alla misura desiderata dell'angolo (17) sulla piastra di base (9).
- Serrare di nuovo il fermo (10) per fissare la tavola rotante (8).
- Eseguire il taglio come specificato nel punto 6.1).

6.3 Augnatura a 0°-45° e banco girevole a 0° (illustr. 8/11)

Con la sega per troncature si possono eseguire tagli obliqui verso sinistra tra 0° e 45° rispetto alla superficie di lavoro.

- Portare la testata della sega (4) nella posizione superiore.
- Fissare il banco girevole (8) nella posizione 0°.
- Allentate la vite di serraggio (12) e con l'impugnatura (2) inclinate verso sinistra la testa della macchina (4) fino a quando l'indicatore (11) si trovi sulla misura dell'angolo (15) desiderata.
- Serrare di nuovo il controdado (12) ed eseguire l'operazione come descritto al punto 6.1).

6.4 Augnatura a 0°-45° e banco girevole a 0°-45° (illustr. 8/13)

Con la sega per troncature si possono eseguire tagli obliqui verso sinistra tra 0° e 45° rispetto alla superficie di lavoro e contemporaneamente tra 0° e 45° rispetto alla barra di guida (taglio obliquo doppio).

- Portare la parte superiore dell'apparecchio (4) in posizione alta.
- Svitare il piano girevole (8) allentando la vite di arresto (10).
- Con il pomello (2) regolare la tavola rotante (8) sull'angolo desiderato (vedi al riguardo anche il punto 6.2).
- Avvitare di nuovo la vite di serraggio (10) per fissare il piano girevole.
- Svitare la vite di serraggio (12) e con l'impugnatura (2) inclinate verso sinistra la testa della macchina (4) sull'inclinazione desiderata (si veda al riguardo anche il punto 6.3).
- Serrare di nuovo il controdado (12).
- Eseguire il taglio come descritto nel punto 6.1.

6.5 Sacco di raccolta trucioli (Fig. 2)

La sega è dotata di un sacco di raccolta (14) per i trucioli.

Il sacco per i trucioli (14) può essere svuotato tramite cerniera nella parte inferiore.

6.6 Ricambio del disco di taglio (fig. 1-6)

- Prima di sostituire la lama: staccate la spina dalla presa di corrente!
- Nel sostituire la lama, indossate i guanti per evitare lesioni!
- Ribaltate verso l'alto la testa dell'apparecchio (4).
- Svitare la vite (z) della lamiera di copertura (f) della lama.
- Tirate all'indietro il coprilama mobile (6) e contemporaneamente ruotate la lamiera di copertura in modo che la vite flangiata sia accessibile.
- Con una mano premete il bloccaggio dell'albero della sega (13) e con l'altra mano mettete la brugola (d) sulla vite flangiata (31). Dopo al massimo un giro il bloccaggio dell'albero della sega (13) scatta in posizione.
- Ora con un po' più di forza allentate la vite flangiata (31) in senso orario.
- Svitare completamente la vite flangiata (31) e togliete la flangia esterna (32).
- Staccate la lama (5) dalla flangia interna e sfilatela verso il basso.
- Pulite accuratamente la vite flangiata (31), la flangia esterna (32) e la flangia interna.
- Rimontate la nuova lama (5) nell'ordine inverso e serratela.
- Attenzione! L'obliquità di taglio dei denti, cioè il senso di rotazione della lama (5), deve corrispondere al senso della freccia sull'involucro.
- Prima di continuare a lavorare con la sega verificate che i dispositivi di protezione funzionino.
- Attenzione! Dopo ogni sostituzione della lama controllate che questa, in posizione verticale e inclinata a 45°, si muova liberamente nell'insert (22).
- Attenzione! La sostituzione e l'orientamento della lama (5) devono essere eseguiti regolarmente.

7. Sostituzione del cavo di alimentazione

Pericolo!

Se il cavo di alimentazione di questo apparecchio viene danneggiato deve essere sostituito dal produttore, dal suo servizio di assistenza clienti o da una persona al pari qualificata al fine di evitare pericoli.

8. Pulizia, manutenzione e ordinazione dei pezzi di ricambio

Pericolo!

Prima di qualsiasi lavoro di pulizia staccate la spina dalla presa di corrente.

8.1 Pulizia

- Tenete il più possibile i dispositivi di protezione, le fessure di aerazione e la carcassa del motore liberi da polvere e sporco. Strofinare l'apparecchio con un panno pulito o soffiare con l'aria compressa a pressione bassa.
- Consigliamo di pulire l'apparecchio subito dopo averlo usato.
- Pulite l'apparecchio regolarmente con un panno asciutto ed un po' di sapone. Non usate detergenti o solventi perché questi ultimi potrebbero danneggiare le parti in plastica dell'apparecchio. Fate attenzione che non possa penetrare dell'acqua nell'interno dell'apparecchio. La penetrazione di acqua in un elettrodomestico aumenta il rischio di una scossa elettrica.

8.2 Spazzole al carbone

In caso di uno sviluppo eccessivo di scintille fate controllare le spazzole al carbone da un elettricista. Attenzione! Le spazzole al carbone devono essere sostituite solo da un elettricista.

8.3 Manutenzione

- All'interno dell'apparecchio non si trovano altre parti sottoposte ad una manutenzione qualsiasi.
- Tutte le parti mobili vanno lubrificate ad intervalli regolari.

8.4 Ordinazione di pezzi di ricambio e accessori

In caso di ordinazione di pezzi di ricambio è necessario indicare quanto segue:

- Tipo di apparecchio
- Numero di articolo dell'apparecchio
- Numero di identificazione dell'apparecchio
- Numero del pezzo di ricambio richiesto

Per i prezzi e le informazioni attuali si veda www.isc-gmbh.info



Consiglio! Per un buon risultato di lavoro consigliamo gli accessori di qualità di **KWB!** www.kwb.eu
welcome@kwb.eu

9. Smaltimento e riciclaggio

L'apparecchio si trova in un imballaggio per evitare i danni dovuti al trasporto. Questo imballaggio rappresenta una materia prima e può perciò essere utilizzato di nuovo o riciclato. L'apparecchio e i suoi accessori sono fatti di materiali diversi, per es. metallo e plastica. Gli apparecchi difettosi non devono essere gettati nei rifiuti domestici. Per uno smaltimento corretto l'apparecchio va consegnato ad un apposito centro di raccolta. Se non vi è noto nessun centro di raccolta, rivolgetevi per informazioni all'amministrazione comunale.

10. Conservazione

Conservate l'apparecchio e i suoi accessori in un luogo buio, asciutto, al riparo dal gelo e non accessibile ai bambini. La temperatura ottimale per la conservazione è compresa tra i 5 e i 30 °C. Conservate l'elettrodomestico nell'imballaggio originale.



Solo per paesi membri dell'UE

Non smaltite gli elettroutensili nei rifiuti domestici!

Secondo la direttiva europea 2012/19/CE sui rifiuti di apparecchiature elettriche ed elettroniche e il suo recepimento nelle normative nazionali, gli elettroutensili usati devono venire raccolti separatamente e venire smaltiti in modo ecocompatibile.

Alternativa di riciclaggio alla richiesta di restituzione:

il proprietario dell'apparecchio elettrico è tenuto in alternativa, invece della restituzione, a collaborare in modo che lo smaltimento venga eseguito correttamente in caso ceda l'apparecchio. L'apparecchio vecchio può anche venire consegnato ad un centro di raccolta che provvede poi allo smaltimento secondo le norme nazionali sul riciclaggio e sui rifiuti. Non ne sono interessati gli accessori e i mezzi ausiliari senza elementi elettrici forniti insieme ai vecchi apparecchi.

La ristampa o l'ulteriore riproduzione, anche parziale, della documentazione o dei documenti d'accompagnamento dei prodotti è consentita solo con l'esplicita autorizzazione da parte della iSC GmbH.

Con riserva di apportare modifiche tecniche

Informazioni sul Servizio Assistenza

In tutti i Paesi indicati nel certificato di garanzia disponiamo di competenti partner per il Servizio Assistenza (per i relativi dati di contatto si veda il certificato di garanzia), che sono a vostra disposizione per tutte le richieste di assistenza come riparazione, fornitura di pezzi di ricambio e parti di usura o vendita di materiali di consumo.

Si deve tenere presente che le seguenti parti di questo prodotto sono soggette a un'usura naturale o dovuta all'uso ovvero che le seguenti parti sono necessarie come materiali di consumo.

Categoria	Esempio
Parti soggette ad usura *	Spazzole di carbone
Materiale di consumo/parti di consumo *	Lama
Parti mancanti	

* non necessariamente compreso tra gli elementi forniti!

In presenza di difetti o errori vi preghiamo di denunciare il caso sul sito internet www.isc-gmbh.info. Vi preghiamo di descrivere con precisione l'anomalia e a tal riguardo di rispondere in ogni caso alle seguenti domande:

- L'apparecchio ha già funzionato una volta o era difettoso fin dall'inizio?
- Avete notato qualcosa prima che si manifestasse il difetto (sintomo prima del difetto)?
- A vostro parere che cosa non funziona nell'apparecchio (sintomo principale)?
Descrivete che cosa non funziona.

Certificato di garanzia

Gentili clienti,
i nostri prodotti sono soggetti ad un rigido controllo di qualità. Se l'apparecchio non dovesse tuttavia funzionare correttamente, ci scusiamo e vi preghiamo di rivolgervi al nostro servizio di assistenza clienti all'indirizzo indicato in questa scheda di garanzia. Siamo a vostra disposizione anche telefonicamente al numero del Servizio Assistenza indicato. Per la rivendicazione dei diritti di garanzia vale quanto segue:

1. Le presenti condizioni di garanzia regolano prestazioni di garanzia supplementari che il produttore su indicato concede in aggiunta alla garanzia legale agli acquirenti di nuovi apparecchi. La presente garanzia non tocca i vostri diritti al ricorso in garanzia previsti dalla legge. Le nostre prestazioni di garanzia sono per voi gratuite.
2. La prestazione di garanzia riguarda esclusivamente i difetti di un nuovo apparecchio da voi acquistato del produttore di cui sopra, riconducibili a errori di materiale o di produzione, ed è limitata, a nostra discrezione, all'eliminazione di questi difetti dell'apparecchio o alla sostituzione dell'apparecchio stesso.
Tenete presente che i nostri apparecchi non sono stati costruiti per l'impiego artigianale, professionale o imprenditoriale. Pertanto un contratto di garanzia non viene concluso se l'apparecchio è stato usato entro il periodo di garanzia in attività artigianali, imprenditoriali o industriali o se è stato sottoposto a sollecitazioni equivalenti.
3. Sono esclusi dalla nostra garanzia:
 - Danni all'apparecchio causati dalla mancata osservanza delle istruzioni di montaggio o per un'installazione non corretta, dalla mancata osservanza delle istruzioni per l'uso (come ad es. collegamento a una tensione di rete o a un tipo di corrente non corretti), dalla mancata osservanza delle norme relative alla manutenzione e alla sicurezza, dall'esposizione dell'apparecchio a condizioni ambientali anomale o per la mancata esecuzione di pulizia e manutenzione.
 - Danni all'apparecchio dovuti a usi impropri o illeciti (come per es. sovraccarico dell'apparecchio o utilizzo di utensili di ricambio o accessori non consentiti), alla penetrazione di corpi estranei nell'apparecchio (come per es. sabbia, pietre o polvere, danni dovuti al trasporto), all'impiego della forza o a influssi esterni (come per es. danni causati da caduta).
 - Danni all'apparecchio o a parti di esso da ricondurre a un'usura comune, dovuta all'uso o di altro tipo naturale.
4. Il periodo di garanzia è 24 mesi e inizia a partire dalla data di acquisto dell'apparecchio. I diritti di garanzia devono essere fatti valere prima della scadenza del periodo di garanzia, entro due settimane dopo avere accertato il difetto. È esclusa la rivendicazione di diritti di garanzia dopo la scadenza del relativo periodo. La riparazione o la sostituzione dell'apparecchio non comporta una proroga del periodo di garanzia e con questa prestazione per l'apparecchio o per pezzi di ricambio eventualmente installati non inizia un nuovo periodo di garanzia. Ciò vale anche nel caso in cui si ricorra a un servizio sul posto.
5. Per rivendicare il diritto di garanzia vi preghiamo di denunciare l'apparecchio difettoso sul sito internet: www.isc-gmbh.info. Se il difetto dell'apparecchio rientra nella nostra prestazione di garanzia, ricevete prontamente l'apparecchio riparato o un apparecchio nuovo.

Naturalmente effettuiamo a pagamento anche riparazioni sull'apparecchio che non rientrano o non rientrano più nella garanzia. A tale scopo inviate l'apparecchio all'indirizzo del nostro Centro Assistenza.

Per parti mancanti, di consumo e soggette a usura rimandiamo alle limitazioni di questa garanzia secondo le informazioni sul Servizio Assistenza di queste istruzioni per l'uso.

Inhoudsopgave

1. Veiligheidsaanwijzingen
2. Beschrijving van het gereedschap en leveringsomvang
3. Reglementair gebruik
4. Technische gegevens
5. Vóór inbedrijfstelling
6. Bedrijf
7. Vervanging van de netaansluitleiding
8. Reiniging, onderhoud en bestellen van wisselstukken
9. Verwijdering en recyclage
10. Opbergen



Gevaar! - Handleiding lezen om het letselrisico te verminderen



Voorzichtig! Draag een gehoorbeschermer. Lawaai kan aanleiding geven tot gehoorverlies.



Voorzichtig! Draag een stofmasker. Bij het bewerken van hout en andere materialen kan stof ontstaan dat schadelijk is voor de gezondheid. Asbesthoudend materiaal mag niet worden bewerkt!



Voorzichtig! Draag een veiligheidsbril. Vonken die tijdens het werk ontstaan of splinters, spanen en stof die uit het toestel ontsnappen kunnen leiden tot zichtverlies.



Let op! Lichamelijk gevaar! Niet in het draaiende zaagblad grijpen.

Gevaar!

Bij het gebruik van toestellen dienen enkele veiligheidsmaatregelen te worden nageleefd om lichamelijk gevaar en schade te voorkomen. Lees daarom deze handleiding / veiligheidsinstructies zorgvuldig door. Bewaar deze goed zodat u de informatie op elk moment kunt terugvinden. Mocht u dit toestel aan andere personen doorgeven, gelieve dan deze handleiding / veiligheidsinstructies mee te geven. Wij zijn niet aansprakelijk voor ongevallen of schade die te wijten zijn aan niet-naleving van deze handleiding en van de veiligheidsinstructies.

1. Veiligheidsaanwijzingen

De overeenkomstige veiligheidsinstructies vindt u in de bijgaande brochure.

Gevaar!

Lees alle veiligheidsinstructies en aanwijzingen. Nalatigheden bij de inachtneming van de veiligheidsinstructies en aanwijzingen kunnen elektrische schok, brand en/of zware letsels tot gevolg hebben. **Bewaar alle veiligheidsinstructies en aanwijzingen voor de toekomst.**

2. Beschrijving van het gereedschap en leveringsomvang**2.1 Beschrijving van het gereedschap (fig. 1-2)**

1. Ontgrendelhefboom
2. Handgreep
3. AAN / UIT-schakelaar
4. Machinekop
5. Zaagblad
6. Zaagbladafdekking beweegbaar
7. Aanslagrail
8. Draaitafel
9. Onderplaat vaststaand
10. Kartelschroef
11. Wijzer
12. Spanschroef
13. Zaagasvergrendeling
14. Spaanzak
15. Schaal
16. Borgbout
17. Schaal (draaitafel)
18. Afstelschroef 0°
19. Afstelschroef 45°
20. Werkstukhouder
21. Spaninrichting

22. Tafelinzetstuk

23. Beweeglijke aanslag, afhankelijk van de tafelhoek

2.2 Leveringsomvang

Gelieve de volledigheid van het artikel te controleren aan de hand van de beschreven omvang van de levering. Indien er onderdelen ontbreken, gelieve u dan binnen 5 werkdagen na aankoop van het artikel te wenden tot ons servicecenter of tot het verkooppunt waar u het apparaat heeft gekocht, en leg een geldig bewijs van aankoop voor. Gelieve daarvoor de garantietabel in de serviceinformatie aan het einde van de handleiding in acht te nemen.

- Open de verpakking en neem het toestel voorzichtig uit de verpakking.
- Verwijder het verpakkingsmateriaal alsmede verpakkings-/transportbeveiligingen (indien aanwezig).
- Controleer of de leveringsomvang compleet is.
- Controleer het toestel en de accessoires op transportschade.
- Bewaar de verpakking indien mogelijk tot het verloop van de garantieperiode.

Gevaar!

Het toestel en het verpakkingsmateriaal zijn geen speelgoed voor kinderen! Kinderen mogen niet met plastic zakken, folies en kleine stukken spelen! Er bestaat inslik- en verstikkingsgevaar!

- Afkort- en verstekzaag
- Van hardmetaal voorzien zaagblad
- Inbussleutel (c, d)
- Spaanopvangzak (14)
- Werkstukhouder (20)
- Spaninrichting (21)
- Originele handleiding
- Veiligheidsinstructies

3. Reglementair gebruik

De afkort- en verstekzaag dient om hout en houtachtige materialen af te korten overeenkomstig de grootte van de machine. De zaag is niet geschikt voor het snijden van brandhout.

De machine mag slechts voor werkzaamheden worden gebruikt waarvoor ze bedoeld is. Elk ander verder gaand gebruik is niet reglementair. Voor daaruit voortvloeiende schade of verwondingen van welke aard dan ook is de gebruiker/bediener, niet de fabrikant, aansprakelijk.

Wij wijzen erop dat onze gereedschappen overeenkomstig hun bestemming niet geconstrueerd zijn voor commercieel, ambachtelijk of industrieel gebruik. Wij geven geen garantie indien het gereedschap in ambachtelijke of industriële bedrijven alsmede bij gelijk te stellen activiteiten wordt gebruikt.

Alleen de voor de machine gepaste zaagbladen mogen worden gebruikt. Het gebruik van snijschijven van welke soort dan ook is verboden.

Het naleven van de veiligheidsvoorschriften alsook van de montage- en bedrijfsvoorschriften van deze gebruiksaanwijzing hoort eveneens tot het doelmatig gebruik.

Personen, die de machine bedienen en onderhouden, moeten met haar vertrouwd en op de hoogte zijn van mogelijke gevaren. Bovendien moeten de geldende voorschriften ter voorkoming van ongevallen strikt worden opgevolgd. Andere algemene regels qua arbeidsgeneeskunde en veiligheid dienen in acht te worden genomen. Veranderingen aan de machine sluiten een aansprakelijkheid van de fabrikant en daaruit voortvloeiende schade helemaal uit. Ondanks een doelmatig gebruik kunnen bepaalde resterende risicofactoren niet volledig uit de weg worden geruimd. Ten gevolge van de constructie en opbouw van de machine kunnen zich de volgende punten voordoen :

- Raken van het zaagblad in het niet afgedekte zaaggebied.
- Grijpen in het draaiend zaagblad (snijwonden).
- Terugstoot van werkstukken en werkstukdelen.
- Zaagbladbreuken.
- Wegslingeren van beschadigde hardmetaaldelen van het zaagblad.

- Gehoorschade bij niet-gebruik van de nodige gehoorbeschermer.
- Bij gebruik in gesloten vertrekken vrijkomen van houtstof die schadelijk is voor de gezondheid.

4. Technische gegevens

Wisselstroommotor 230 V ~ 50 Hz
 Vermogen S1 1400 Watt / S6 40% 1600 Watt
 Stationair toerental n_0 5000 t/min
 Hardmetaalzaagblad \emptyset 210 x \emptyset 30 x 2,8 mm
 Aantal tanden 48
 Gewicht 7,1 kg
 Draaigebied $-45^\circ / 0^\circ / +45^\circ$
 Versteksneede 0° tot 45° naar links
 Zaagbreedte bij 90° max. 120 mm x 55 mm
 Zaagbreedte bij 45° max. 80 mm x 55 mm
 Zaagbreedte bij $2 \times 45^\circ$
 (dubbele versteksnedes) max. 80 mm x 32 mm

Minimale grootte van het werkstuk: Snij alleen werkstukken die groot genoeg zijn om met de spaninrichting te worden bevestigd – minimum lengte 160 mm.

Bedrijfsmodus S6 40 %: Doorlopend bedrijf met discontinue belasting (cyclusduur 10 min). Om de motor niet ontoelaatbaar te verwarmen mag de motor 40% van de cyclusduur met het opgegeven nominale vermogen werken en moet hij vervolgens 60% van de cyclusduur zonder last verder draaien.

Gevaar!

Geluid en vibratie

De geluids- en vibratiewaarden werden bepaald volgens EN 61029.

Geluidsdruk niveau L_{pA} 88,7 dB (A)
 Onzekerheid K_{pA} 3 dB
 Geluidsvermogen L_{WA} 101,7 dB (A)
 Onzekerheid K_{WA} 3 dB

Draag een gehoorbeschermer.

Lawaai kan aanleiding geven tot gehoorverlies.

Totale vibratiewaarden (vectorsom van drie richtingen) bepaald volgens EN 61029.

Trillingsemissiewaarde $a_{11} = 2,70 \text{ m/s}^2$
 Onzekerheid $K = 1,5 \text{ m/s}^2$

De opgegeven trillingsemissiewaarde is gemeten volgens een genormaliseerde testprocedure en kan veranderen naargelang van de wijze waarop het elektrische gereedschap wordt gebruikt en in uitzonderingsgevallen boven de opgegeven waarde liggen.

De vermelde trillingsemissiewaarde kan worden gebruikt om elektrische gereedschappen onderling te vergelijken.

De vermelde trillingsemissiewaarde kan ook worden gebruikt om voor begin van de werkzaamheden de nadelige gevolgen te beoordelen.

Beperk de geluidsontwikkeling en vibratie tot een minimum!

- Gebruik enkel intacte toestellen.
- Onderhoud en reinig het toestel regelmatig.
- Pas uw manier van werken aan het toestel aan.
- Overbelast het toestel niet.
- Laat het toestel indien nodig nazien.
- Schakel het toestel uit als het niet wordt gebruikt.

Voorzichtig!

Restrisico's

Er blijven altijd restrisico's over ook al wordt dit elektrisch gereedschap naar behoren bediend. Volgende gevaren kunnen zich voordoen in verband met de bouwwijze en uitvoering van dit elektrisch gereedschap:

1. Longletsels indien geen gepaste stofmasker wordt gedragen.
2. Gehoorschade indien geen gepaste gehoorbeschermmer wordt gedragen.
3. Schade aan de gezondheid die voortvloeit uit hand-arm-trillingen indien het toestel lang zonder onderbreking wordt gebruikt of niet naar behoren wordt gehanteerd en onderhouden.

5. Vóór inbedrijfstelling

Controleer of de gegevens vermeld op het kenplaatje overeenkomen met de gegevens van het stroomnet alvorens het gereedschap aan te sluiten.

Waarschuwing!

Verwijder altijd de netstekker uit het stopcontact voordat u het gereedschap anders afstelt.

5.1 Algemeen

- De machine moet worden opgesteld zodat ze veilig staat, d.w.z. ze moet op een werkbank, een universeel onderstel of iets dergelijks worden vastgeschroefd.
- Vóór inbedrijfstelling moeten alle afdekkingen en veiligheidsinrichtingen naar behoren zijn gemonteerd.
- Het zaagblad moet vrij kunnen draaien.
- Bij reeds bewerkt hout op vreemde voorwerpen letten zoals b.v. nagels of schroeven etc.
- Voordat u de aan-/uitschakelaar indrukt dient u zich ervan te vergewissen dat het zaagblad correct is gemonteerd en beweeglijke onderdelen gemakkelijk bewegen.

5.2 Zaag opbouwen (Fig. 3)

De werkstukhouders moeten ingestoken zijn en aangehaald worden d.m.v. een kruiskopschroevendraaier.

Schroevendraaier niet bij de leveringsomvang begrepen

5.3 Zaag instellen (fig. 1/2)

- Om de draaitafel (8) anders af te stellen de kartelschroef (10) met ca. 2 slagen losdraaien om de draaitafel te ontgrendelen.
- De draaitafel heeft grendelstanden bij 0°, 5°, 10°, 15°, 22,5°, 30°, 35°, 40°, 45°. Zodra de draaitafel vastgeklit is moet de stand door vastdraaien van de kartelschroef (10) extra worden gefixeerd.
- Als andere hoekstanden nodig zijn, wordt het draaiplateau (8) alleen via de kartelschroef (10) gefixeerd.
- De zaag wordt in de onderste werkstand ontgrendeld door de kop (4) van de machine lichtjes omlaag te drukken en tegelijk de borgbout (16) de motorhouder uit te trekken.
- Kop (4) van de machine omhoogzwenken.
- De machinekop (4) kan door het losdraaien van de vastzetschroef (12) naar links op max. 45° worden geneigd.

- Controleer of de spanning vermeld op het kenplaatje overeenkomt met de netspanning en pas dan de netstekker van het toestel in het stopcontact steken.

5.4. Nauwkeurig instellen van de aanslagrail (fig. 7/8)

- De kop (4) van de machine verlagen en vastzetten m.b.v. de borgbout (16).
- De draaitafel (8) in de 0° stand fixeren.
- 90° aanslagwinkelhaak (a) tussen zaagblad (5) en aanslagrail (7) aanleggen.
- Justerschroeven (28) losdraaien, aanslagrail (7) op 90° ten opzichte van het zaagblad (5) instellen en justerschroeven (28) terug aanhalen.

5.5 Justage van de aanslag voor kapsnede 90° (fig. 8-10)

- De machinekop (4) neerwaarts brengen en met de borgbout (16) vastzetten.
- Spanschroef (12) losdraaien.
- Aanslaghoek (a) aanleggen tussen zaagblad (5) en draaitafel (8).
- Contramoeer (29) losdraaien en justerschroef (18) instellen totdat de hoek 90° bedraagt tussen zaagblad (5) en draaitafel (8).
- Contramoeer weer aanhalen om deze instelling te fixeren.
- Controleer tot besluit de positie van de hoekaanduiding (11). Indien nodig, wijzer losdraaien m.b.v. de kruiskopschroevendraaier, naar de 0° stand van de schaal met hoekmaten (15) brengen en vastzetschroef terug aanhalen.
- De aanslagwinkelhaak is niet bij de levering begrepen.

5.6 Justage van de aanslag voor versteksnede 45° (fig. 8/12)

- De machinekop (4) neerwaarts brengen en met de borgbout (16) vastzetten.
- De draaitafel (8) in stand 0° fixeren.
- De spanschroef (12) losdraaien en de kop (4) van de machine met de handgreep (2) naar links op 45° schuin zetten.
- 45° aanslaghoek (b) aanleggen tussen zaagblad (5) en draaitafel (8).
- Contramoeer (30) losdraaien en justerschroef (19) instellen totdat de hoek exact 45° bedraagt tussen zaagblad (5) en draaitafel (8).
- Contramoeer (30) weer aanhalen om deze instelling te fixeren.
- De aanslagwinkelhaak is niet bij de levering begrepen.

6. Bedrijf

6.1 Afkortsnede 90° en draaitafel 0° (fig. 1)

- De zaag wordt aangezet door de hoofdschakelaar (3) in te drukken.
- Let op! Het te zagen materiaal moet altijd vast op de tafel liggen zodat het materiaal tijdens het zagen niet verschuift.
- Na het inschakelen van de zaag wachten totdat het zaagblad (5) zijn maximumtoerental heeft bereikt.
- Ontgrendelhefboom (1) aan de zijkant indrukken en de machinekop met de greep (2) gelijkmatig en met een lichte druk omlaag doorheen het werkstuk bewegen.
- Aan het einde van de zaagbeurt de machinekop weer naar de bovenste ruststand brengen en de in-/uitschakelaar (3) loslaten. Let op! Door de terughaalveer slaat de machine automatisch omhoog, daarom handgreep (2) aan het einde van de zaagbeurt niet loslaten maar de machinekop langzaam en onder lichte tegendruk omhoog bewegen.

6.2 Kapsnede 90° en draaitafel 0° - 45° (fig. 10)

Met de zaag kunnen schuine sneden naar links en rechts van 0° tot 45° ten opzichte van de aanslagrail worden uitgevoerd.

- De machinekop (4) naar de bovenste stand brengen.
- Draaitafel (8) loszetten door de vastzetgreep (10) los te draaien.
- Met de handgreep (2) de draaitafel (8) op de gewenste hoek afstellen, d.w.z. het merk op de draaitafel moet overeenstemmen met de gewenste hoekmaat (17) op de vaststaande grondplaat (9).
- De vastzetgreep (10) weer vastdraaien om de draaitafel (8) te fixeren.
- Snede uitvoeren zoals beschreven onder punt 6.1).

6.3 Versteksnede 0° - 45° en draaitafel 0° (fig. 8/11)

Met de zaag kunnen versteksneden naar links van 0° tot 45° ten opzichte van het werkvlak worden uitgevoerd.

- De machinekop (4) naar de bovenste stand brengen.
- De draaitafel (8) in stand 0° fixeren.
- Spanschroef (12) losdraaien en de kop (4) van de machine naar links schuin zetten m.b.v. de handgreep (2) tot de wijzer (11) de

- gewenste hoekmaat (15) aangeeft.
- Vastzetmoer (12) weer vastdraaien en snede uitvoeren zoals beschreven onder punt 6.1).

6.4 Versteksneede 0° - 45° en draaitafel 0° - 45° (fig. 8/13)

Met de zaag kunnen versteksnedes naar links van 0° tot 45° ten opzichte van het werkvlak en meteen van 0° tot 45° ten opzichte van de aanslagrail worden uitgevoerd (dubbele versteksneede).

- Machinekop (4) in zijn bovenste stand brengen.
- Draaitafel (8) loszetten door de vastzetgreep (10) los te draaien.
- Met het handvat (2) de draaitafel (8) in de gewenste schuine stand brengen (zie ook punt 6.2).
- De spanschroef (10) terug aanhalen om de draaitafel vast te zetten.
- De spanschroef (12) losdraaien en met de handgreep (2) de machinekop (4) naar links op de gewenste hoekmaat schuin zetten (zie hieromtrent ook punt 6.3).
- Spanschroef (12) opnieuw aanhalen.
- Snede uitvoeren zoals beschreven onder punt 6.1).

6.5 Spaanopvangzak (fig. 2)

De zaag is voorzien van een opvangzak (14) voor spanen.

De spaanzak (14) kan via de ritssluiting aan de onderkant worden leeggemaakt.

6.6 Wisselen van zaagblad (fig. 1-6)

- Voor het vervangen van het zaagblad: netstekker uit het stopcontact trekken!
- Draag bij het verwisselen van het zaagblad handschoenen om letsels te voorkomen!
- Zwenk de machinekop (4) omhoog.
- Draai de schroef (z) op de afdekplaat (f) van het zaagblad los.
- Trek de beweeglijke zaagbladafdekking (6) terug en draai tegelijkertijd de afdekplaat zodanig dat de flensschroef toegankelijk wordt.
- Druk met één hand de zaagasvergrendeling (13) in en zet met de andere hand de inbusleutel (d) op de flensschroef (31) aan. Na maximaal één hele slag klikt de zaagasvergrendeling (13) vast.
- Draai dan met wat meer kracht de flensschroef (31) met de wijzers van de klok mee los.
- Draai de flensschroef (31) er helemaal uit en neem de buitenflens (32) af.
- Neem het zaagblad (5) van de binnenflens af

en trek het naar beneden eruit.

- Flensschroef (31), buitenflens (32) en binnenflens zorgvuldig schoonmaken.
- Het nieuwe zaagblad (5) in omgekeerde volgorde monteren en aanhalen.
- Let op! De afschuiving van de tanden, d.w.z. de draairichting van het zaagblad (5), moet overeenkomen met de richting van de pijl op het huis.
- Controleer of de veiligheidsinrichtingen naar behoren werken voordat u met de zaag verder werkt.
- Let op! Telkens na het verwisselen van zaagblad controleren of het zaagblad al loodrecht staande alsook op 45° gekanteld in het tafelinzetstuk (22) vrij draait.
- Let op! Het verwisselen en richten van het zaagblad (5) dient naar behoren te worden uitgevoerd.

7. Vervanging van de netaansluitleiding

Gevaar!

Als de netaansluitleiding van dit apparaat beschadigd wordt, dan moet hij door de fabrikant of diens klantendienst of door een gelijkwaardig gekwalificeerde persoon vervangen worden, om gevaren te vermijden.

8. Reiniging, onderhoud en bestellen van wisselstukken

Gevaar!

Trek vóór alle schoonmaakwerkzaamheden de netstekker uit het stopcontact.

8.1 Reiniging

- Hou de veiligheidsinrichtingen, de ventilatiespleten en het motorhuis zo veel mogelijk vrij van stof en vuil. Wrijf het toestel met een schone doek af of blaas het met perslucht bij lage druk schoon.
- Het is aan te bevelen het toestel direct na elk gebruik te reinigen.
- Reinig het toestel regelmatig met een vochtige doek en wat zachte zeep. Gebruik geen reinigings- of oplosmiddelen; die zouden de kunststofcomponenten van het toestel kunnen aantasten. Let er goed op dat geen water in het toestel terechtkomt. Door binnendringen van water in een elektrische apparatuur

verhoogt het risico van een elektrische schok.

8.2 Koolborstels

Bij bovenmatige vonkvorming laat u de koolborstels door een bekwame elektricien nazien. Let op! De koolborstels mogen enkel door een bekwame elektricien worden vervangen.

8.3 Onderhoud

- In het toestel zijn er geen andere te onderhouden onderdelen.
- Alle beweegbare onderdelen moeten op gezette tijden worden bijgesmeerd.

8.4 Bestelling van onderdelen en toebehoren:

Gelieve bij de bestelling van onderdelen de volgende gegevens te vermelden:

- Type van het apparaat
- Artikelnummer van het apparaat
- Ident.-nummer van het apparaat
- Onderdeelnummer van het benodigde onderdeel

Actuele prijzen en info vindt u terug onder www.isc-gmbh.info



Tip! Voor een goed werkresultaat bevelen wij hoogwaardig toebehoren van **kwb** aan! www.kwb.eu
welcome@kwb.eu

10. Opbergen

Bewaar het toestel en de accessoires op een donkere, droge en vorstvrije plaats die voor kinderen ontoegankelijk is. De optimale opbergtemperatuur ligt tussen 5° C en 30° C. Bewaar het elektrische gereedschap in de originele verpakking.

9. Verwijdering en recyclage

Het toestel bevindt zich in een verpakking om transportschade te voorkomen. Deze verpakking is een grondstof en bijgevolg herbruikbaar of kan naar de grondstofkringloop worden teruggevoerd. Het toestel en zijn accessoires bestaan uit diverse materialen, zoals b.v. metaal en kunststof. Defecte toestellen horen niet thuis in het huisvuil. Om zich van het toestel naar behoren te ontdoen dient het naar een geschikte verzamelplaats te worden gebracht. Als u geen verzamelplaats kent gelieve u dan bij de gemeente te informeren.



Enkel voor EU-landen

Elektrisch gereedschap hoort niet bij het huisvuil thuis!

Volgens de Europese richtlijn 2012/19/EG op afgedankte elektrische en elektronische toestellen en omzetting in nationaal recht dienen afgedankte elektrische gereedschappen afzonderlijk te worden verzameld en milieuvriendelijk te worden gerecycleerd.

Recyclagealternatief i.p.v. het toestel terug te sturen:

De eigenaar van het elektrische toestel is alternatief verplicht, i.p.v. het toestel terug te sturen, mede te werken bij de behoorlijke recyclage in geval hij zich van het eigendom ontdoet. Het afgedankte toestel kan hiervoor ook bij een verzamelplaats worden afgegeven die voor een verwijdering als bedoeld in de wetgeving in zake recyclage en afvalverwerking zorgt. Hieronder vallen niet bij de afgedankte toestellen gevoegde accessoires en hulpmiddelen zonder elektrische componenten.

Nadruk of andere reproductie van documentatie en geleidepapieren van de producten, geheel of gedeeltelijk, enkel toegestaan mits uitdrukkelijke toestemming van iSC GmbH.

Technische wijzigingen voorbehouden

Service-informatie

Wij werken in alle landen die in het garantiebewijs zijn genoemd, samen met competente servicepartners, wier contactgegevens u kunt afleiden uit het garantiebewijs. Deze staan voor alle diensten zoals reparatie, het verschaffen van wisselstukken of slijtdelen of voor de aankoop van verbruiksmaterialen te uwer beschikking.

U moet er rekening mee houden dat bij dit product de volgende delen onderhevig zijn aan een slijtage door gebruik of een natuurlijke slijtage, resp. dat de volgende delen nodig zijn als verbruiksmaterialen.

Categorie	Voorbeeld
Slijtstukken*	Koolborstels
Verbruiksmateriaal/verbruiksstukken*	Zaagblad
Ontbrekende onderdelen	

* niet verplicht bij de leveringsomvang begrepen!

Bij gebreken of defecten verzoeken wij u om de fout te melden op het internet onder www.isc-gmbh.info. Gelieve te zorgen voor een nauwkeurige beschrijving van de fout en daarbij in elk geval de volgende vragen te beantwoorden:

- Heeft het toestel reeds eenmaal gewerkt of was het vanaf het begin defect?
- Is u iets opgevallen voordat het defect zich voordeed (symptoom vóór het defect)?
- Welke foutieve werkwijze vertoont het toestel volgens u (hoofdsymptoom)?
Beschrijf deze foutieve werkwijze.

Garantiebewijs

Geachte klant,

onze producten worden onderworpen aan een strenge kwaliteitscontrole. Mocht dit apparaat echter ooit niet naar behoren functioneren, spijt dit ons ten zeerste en vragen u zich te wenden tot onze servicedienst onder het adres vermeld op dit garantiebewijs. Wij staan ook graag telefonisch tot uw dienst via het vermelde servicetelefoonnummer. Voor eisen in verband met het recht garantie geldt het volgende:

1. Deze garantievoorwaarden regelen aanvullende garantieprestaties, die de hieronder genoemde fabrikant kopers van zijn nieuwe apparaten toezegt in aanvulling tot de wettelijke garantie. Uw wettelijke garantieclaims blijven onaangetaast door deze garantie. Onze garantieprestatie is voor u gratis.
2. De garantieprestatie geldt uitsluitend voor gebreken aan een door u aangekocht nieuw apparaat van de hieronder genoemde fabrikant die aantoonbaar berusten op een materiaal- of productiefout, en is naar onze keuze beperkt tot het verhelpen van zulke gebreken aan het apparaat of de vervanging ervan.
Wij wijzen erop dat onze apparaten overeenkomstig hun bestemming niet ontworpen zijn voor commercieel, ambachtelijk of industrieel gebruik. Van een garantiecontract is derhalve geen sprake, als het apparaat binnen de garantieperiode in commerciële, ambachtelijke of industriële bedrijven werd ingezet of aan een daarmee gelijk te stellen belasting werd blootgesteld.
3. Van onze garantie zijn uitgesloten:
 - Schade aan het apparaat als gevolg van niet-inachtneming van de montagehandleiding of op grond van ondeskundige installatie, als gevolg van niet-inachtneming van de gebruiksaanwijzing (zoals bijv. door aansluiting aan een verkeerde netspanning of stroomsoort) of niet-inachtneming van de onderhouds- en veiligheidsvoorschriften, door blootstelling van het apparaat aan abnormale omgevingsvoorwaarden of door nalatig onderhoud en verzorging.
 - Schade aan het apparaat als gevolg van misbruik of ondeskundige toepassingen (zoals bijv. overbelasting van het apparaat of de inzet van niet toegelaten gereedschappen of toebehoren), binnendringen van vreemde voorwerpen in het apparaat (zoals bijv. zand, stenen of stof, transportschade), gebruik van geweld of als gevolg van externe invloeden (zoals bijv. schade door vallen).
 - Schade aan het apparaat of aan delen van het apparaat die valt te herleiden tot slijtage als gevolg van gebruik, en als gevolg van normale of andere natuurlijke slijtage.
4. De garantieperiode bedraagt 24 maanden en gaat in op de datum van aankoop van het apparaat. Garantieclaims dienen voor het verloop van de garantieperiode binnen de twee weken na het vaststellen van het defect geldend te worden gemaakt. Het indienen van garantieclaims na verloop van de garantieperiode is uitgesloten. De herstelling of vervanging van het apparaat leidt niet tot een verlenging van de garantieperiode noch wordt door deze prestatie een nieuwe garantieperiode voor het apparaat of voor eventueel ingebouwde wisselstukken op gang gebracht. Dit geldt ook bij het ter plaatse uitvoeren van een serviceactiviteit.
5. Gelieve om een garantieclaim geldend te maken het defecte apparaat aan te melden onder: www.isc-gmbh.info. Valt het defect van het apparaat binnen onze garantieprestatie, dan bezorgen wij u per omgaande een hersteld of nieuw apparaat terug.

Uiteraard staan wij ook tot u dienst om, mits betaling van de kosten, defecten van het apparaat te verhelpen die buiten de garantieomvang vallen. Te dien einde stuurt u het apparaat aan ons serviceadres op.

Voor slijtstukken, verbruiksmateriaal en ontbrekende onderdelen wordt verwezen naar de beperkingen van deze garantie conform de service-informatie van deze handleiding.

Índice de contenidos

1. Instrucciones de seguridad
2. Descripción del aparato y volumen de entrega
3. Uso adecuado
4. Características técnicas
5. Antes de la puesta en marcha
6. Funcionamiento
7. Cambio del cable de conexión a la red eléctrica
8. Mantenimiento, limpieza y pedido de piezas de repuesto
9. Eliminación y reciclaje
10. Almacenamiento



Peligro! - Leer el manual de instrucciones para reducir cualquier riesgo de sufrir daños



Cuidado! Usar protección para los oídos. La exposición al ruido puede ser perjudicial para el oído.



Cuidado! Es preciso ponerse una mascarilla de protección. Puede generarse polvo dañino para la salud cuando se realicen trabajos en madera o en otros materiales. ¡Está prohibido trabajar con material que contenga asbesto!



Cuidado! Llevar gafas de protección. Durante el trabajo, la expulsión de chispas, astillas, virutas y polvo por el aparato pueden provocar pérdida de vista.



¡Atención! ¡Peligro de sufrir daños! No entrar en contacto con la hoja de la sierra en funcionamiento.

Peligro!

Al usar aparatos es preciso tener en cuenta una serie de medidas de seguridad para evitar lesiones o daños. Por este motivo, es preciso leer atentamente este manual de instrucciones/advertencias de seguridad. Guardar esta información cuidadosamente para poder consultarla en cualquier momento. En caso de entregar el aparato a terceras personas, será preciso entregarles, asimismo, el manual de instrucciones/advertencias de seguridad. No nos hacemos responsables de accidentes o daños provocados por no tener en cuenta este manual y las instrucciones de seguridad.

1. Instrucciones de seguridad

Encontrará las instrucciones de seguridad correspondientes en el prospecto adjunto.

Peligro!

Lea todas las instrucciones de seguridad e indicaciones. El incumplimiento de dichas instrucciones e indicaciones puede provocar descargas, incendios y/o daños graves. **Guarde todas las instrucciones de seguridad e indicaciones para posibles consultas posteriores.**

2. Descripción del aparato y volumen de entrega**2.1 Descripción del aparato (fig. 1-3)**

1. Palanca de desbloqueo
2. Empuñadura
3. Interruptor ON/OFF
4. Cabezal de máquina
5. Hoja de la sierra
6. Protección móvil para la hoja de la sierra
7. Guía de corte
8. Mesa giratoria
9. Placa base de sujeción fija
10. Tornillo moleteado
11. Indicador
12. Tornillo de apriete
13. Bloqueo del eje de la sierra
14. Bolsa colectora de virutas
15. Escala graduada
16. Perno de seguridad
17. Escala graduada (mesa giratoria)
18. Tornillo de ajuste 0°
19. Tornillo de ajuste 45°
20. Soporte de la pieza

21. Dispositivo de sujeción
22. Revestimiento de mesa
23. Tope móvil, en función de la escuadra de la mesa

2.2 Volumen de entrega

Sirviéndose de la descripción del volumen de entrega, comprobar que el artículo esté completo. Si faltase alguna pieza, dirigirse a nuestro Service Center o a la tienda especializada más cercana en un plazo máximo de 5 días laborales tras la compra del artículo presentando un recibo de compra válido. A este respecto, observar la tabla de garantía de las condiciones de garantía que se encuentran al final del manual.

- Abrir el embalaje y extraer cuidadosamente el aparato.
- Retirar el material de embalaje, así como los dispositivos de seguridad del embalaje y para el transporte (si existen).
- Comprobar que el volumen de entrega esté completo.
- Comprobar que el aparato y los accesorios no presenten daños ocasionados durante el transporte.
- Si es posible, almacenar el embalaje hasta que transcurra el periodo de garantía.

Peligro!

¡El aparato y el material de embalaje no son un juguete! ¡No permitir que los niños jueguen con bolsas de plástico, láminas y piezas pequeñas! ¡Riesgo de ingestión y asfixia!

- Sierra oscilante y para cortar ingletes
- Hoja de la sierra con revestimiento de metal duro
- Llave allen (c, d)
- Bolsa colectora de virutas (14)
- Soporte de la pieza (20)
- Dispositivo de sujeción (21)
- Manual de instrucciones original
- Instrucciones de seguridad

3. Uso adecuado

La sierra oscilante y para cortar ingletes sirve para cortar madera y materiales similares, dependiendo del tamaño de la máquina. La sierra no está indicada para cortar leña.

Utilizar la máquina sólo en los casos que se indican explícitamente como de uso adecuado. Cualquier otro uso no será adecuado. En caso de uso inadecuado, el fabricante no se hace responsable de daños o lesiones de cualquier tipo; el responsable es el usuario u operario de la máquina.

Tener en consideración que nuestro aparato no está indicado para un uso comercial, industrial o en taller. No asumiremos ningún tipo de garantía cuando se utilice el aparato en zonas industriales, comerciales o talleres, así como actividades similares.

Sólo está permitido utilizar hojas de sierra adecuadas para este tipo de máquina. Se prohíbe el uso de cualquier tipo de muela de tronzar.

Otra de las condiciones para un uso adecuado es la observancia de las instrucciones de seguridad, así como de las instrucciones de montaje y de servicio contenidas en el manual de instrucciones.

Las personas encargadas de operar y mantener la máquina deben estar familiarizadas con la misma y haber recibido información sobre todos los posibles peligros. Además, es imprescindible respetar en todo momento las prescripciones vigentes en materia de prevención de accidentes. Es preciso observar también cualquier otro reglamento general en el ámbito de la medicina laboral y técnicas de seguridad.

El fabricante no se hace responsable de los cambios que el operario haya realizado en la máquina ni de los daños que se puedan derivar por este motivo. Existen determinados factores de riesgo que no se pueden descartar por completo, incluso haciendo un uso adecuado de la máquina. El tipo de diseño y atributos de la máquina pueden conllevar los riesgos siguientes:

- Contacto con la hoja de la sierra en la zona en que se halla al descubierto.
- Entrada en contacto con la hoja de la sierra en funcionamiento (riesgo de heridas por corte).
- Rebote de las piezas con las que se está trabajando o de algunas de sus partes.

- Rotura de la hoja de la sierra.
- Proyección de partículas del revestimiento de metal duro defectuosos procedente de la hoja de la sierra.
- Lesiones del aparato auditivo por no utilizar la protección necesaria.
- Se producen emisiones de polvo de madera perjudiciales para la salud si se usa la sierra en recintos cerrados.

4. Características técnicas

Motor de corriente alterna	230 V ~ 50 Hz
Potencia absorbida	S1 1400 Watt / S6 40% 1600 Watt
Revoluciones en vacío n_0	5000 min ⁻¹
Disco de metal duro	Ø210 x Ø30 x 2,8 mm
Número de dientes	48
Peso	7,1 kg
Radio de giro lateral	-45° / 0° / +45°
Corte al inglete	0° a 45° a la izquierda
Anchura de corte a 90°	max. 120 x 55 mm
Anchura de corte a 45°	max. 80 x 55 mm
Anchura de corte 2x45° (Corte doble al inglete)	max. 80 x 32 mm

Tamaño mín. de la pieza: cortar solo piezas que sean lo suficientemente grandes para fijarlas con el dispositivo de sujeción (longitud mín. 160 mm).

Régimen de funcionamiento S6 40%: Funcionamiento en servicio permanente con carga intermitente (Ciclo de trabajo 10 min). Para no calentar el motor de modo no permitido, este puede funcionar durante el 40 % del ciclo de trabajo con la potencia nominal indicada y seguidamente debe continuar funcionando el 60% restante del ciclo de trabajo sin carga.

Peligro!

Ruido y vibración

Los valores con respecto al ruido y la vibración se determinaron conforme a la norma EN 61029.

Nivel de presión acústica L_{pA}	88,7 dB(A)
Imprecisión K_{pA}	3 dB
Nivel de potencia acústica L_{WA}	101,7 dB(A)
Imprecisión K_{WA}	3 dB

Usar protección para los oídos.

La exposición al ruido puede ser perjudicial para el oído.

Los valores totales de vibración (suma de vectores en las tres direcciones) se determinaron conforme a la norma EN 61029.

Valor de emisión de vibraciones $a_h = 2,70 \text{ m/s}^2$
Imprecisión $K = 1,5 \text{ m/s}^2$

El valor de emisión de vibraciones indicado se ha calculado conforme a un método de ensayo normalizado, pudiendo, en algunos casos excepcionales, variar o superar el valor indicado dependiendo de las circunstancias en las que se utilice la herramienta eléctrica.

El valor de emisión de vibraciones indicado puede utilizarse para comparar la herramienta con otras.

El valor de emisión de vibraciones indicado también puede utilizarse para una valoración preliminar de los riesgos.

¡Reducir la emisión de ruido y las vibraciones al mínimo!

- Emplear sólo aparatos en perfecto estado.
- Realizar el mantenimiento del aparato y limpiarlo con regularidad.
- Adaptar el modo de trabajo al aparato.
- No sobrecargar el aparato.
- En caso necesario dejar que se compruebe el aparato.
- Apagar el aparato cuando no se esté utilizando.

Cuidado!**Riesgos residuales**

Incluso si esta herramienta se utiliza adecuadamente, siempre existen riesgos residuales. En función de la estructura y del diseño de esta herramienta eléctrica pueden producirse los siguientes riesgos:

1. Lesiones pulmonares en caso de que no se utilice una mascarilla de protección antipolvo.
2. Lesiones auditivas en caso de que no se utilice una protección para los oídos adecuada.
3. Daños a la salud derivados de las vibraciones de las manos y los brazos si el aparato se utiliza durante un largo periodo tiempo, no se sujeta del modo correcto o si no se realiza un mantenimiento adecuado.

5. Antes de la puesta en marcha

Antes de conectar la máquina, asegurarse de que los datos de la placa de identificación coincidan con los datos de la red eléctrica.

Aviso!

Desenchufar el aparato antes de realizar ajustes.

5.1 Generalidades

- Colocar la máquina en una posición estable, es decir, fijarla con tornillos a un banco de trabajo, un soporte universal o a otro tipo de soporte.
- Antes de la puesta en marcha, instalar debidamente todas las cubiertas y dispositivos de seguridad.
- La hoja de la sierra debe poder moverse sin problemas.
- En caso de madera ya trabajada, es preciso asegurarse de que la misma no presente cuerpos extraños como, por ejemplo, clavos o tornillos.
- Antes de presionar el interruptor ON/OFF, asegurarse de que la hoja de la sierra esté bien montada y de que las piezas móviles se muevan con suavidad.

5.2 Montaje de la sierra (fig. 3)

Introducir los soportes de pieza y fijarlos con ayuda de un destornillador de estrella.

El destornillador no viene incluido en el volumen de entrega

5.3 Ajustar la sierra. (fig. 1/2)

- Para ajustar la mesa giratoria (8) aflojar el tornillo moleteado (10) dando aprox. 2 vueltas para desbloquear la mesa giratoria.
- La mesa giratoria cuenta con posiciones de enclavamiento a 0°, 5°, 10°, 15°, 22,5°, 30°, 35°, 40°, 45°. Una vez se haya enclavado la mesa giratoria, se debe fijar adicionalmente la posición girando el tornillo moleteado (10).
- Si se necesitaran otras posiciones angulares, el plato giratorio (8) se fija sólo a través del tornillo moleteado (10).
- Presionando ligeramente el cabezal de la máquina (4) hacia abajo y extrayendo simultáneamente los pernos de seguridad (16) del soporte del motor, se desbloqueará la sierra en la posición operativa inferior.
- Girar el cabezal de máquina (4) hacia arriba.
- El cabezal de la máquina (4) puede inclinarse hacia la izquierda máx. 45° soltando el tornillo

de fijación (12).

- Compruebe que la tensión de la red coincida con la indicada en la placa de la sierra, a continuación podrá enchufarla.

5.4 Ajuste de precisión de la guía de corte (fig. 7/8)

- Bajar el cabezal de la máquina (4) y fijarlo con el perno de seguridad (16).
- Fijar la mesa giratoria (8) a 0°.
- Situar el ángulo tope de 90° (a) entre la hoja de la sierra (5) y la guía de corte (7).
- Soltar los tornillos de reglaje (28), ajustar la guía de corte (7) a 90° con respecto de la hoja de la sierra (5) y volver a apretar los tornillos de reglaje (28).

5.5 Ajuste de precisión de la guía para el corte de 90° (Ilus. 8-10)

- Desplace el cabezal de la máquina (4) hacia abajo y fíjelo con un bulón de seguridad (16).
- Soltar el tornillo de apriete (12).
- Coloque el ángulo de tope (a) entre el disco (5) y la mesa giratoria (8).
- Afloje la contratuerca (29) y reajuste el tornillo (18) hasta que el ángulo entre el disco (5) y la mesa (8) sea de 90°.
- Para fijarlo en esta posición apriete de nuevo la contratuerca (29).
- A continuación, comprobar la posición de la indicación del ángulo (11). En caso necesario, aflojar el indicador con el destornillador para tornillos de cabeza ranurada en cruz, colocarlo en la posición 0° en la escala angular (15) y volver a ajustar el tornillo de fijación.
- El ángulo tope no se incluye en el volumen de entrega.

5.6 Ajuste de precisión de la guía tope para el corte al inglete de 45° (Ilus. 8/12)

- Desplace hacia abajo el cabezal de la sierra (4) y fíjelo en esta posición con el bulón de seguridad (16).
- Fije la mesa giratoria (8) a 0°.
- Soltar el tornillo de apriete (12) e inclinar el cabezal de la máquina (4) hacia la izquierda con ayuda de la empuñadura (2) hasta que alcance los 45°.
- Ponga el ángulo tope (b) a 45° entre el disco (5) y la mesa (8).
- Afloje la contratuerca (30) y ajuste el tornillo (19) hasta que el ángulo entre el disco (5) y la mesa (8) sea exactamente de 45°.
- Apriete de nuevo la contratuerca (30) para dejar esta posición fija.

- El ángulo tope no se incluye en el volumen de entrega.

6. Funcionamiento

6.1 Corte de 90° y mesa giratoria de 0° (fig.1)

- La sierra se conecta presionando el interruptor principal (3).
- ¡Atención! Colocar el material a serrar fijo en la superficie de la máquina para que no se mueva durante el proceso de corte.
- Después de conectada la sierra espere hasta que el disco (5) haya alcanzado su velocidad máxima.
- Presionar el lateral de la palanca de desbloqueo (1) y mover el cabezal de la máquina con la palanca (2) de forma uniforme y presionando ligeramente hacia abajo a través de la pieza.
- Una vez terminado el corte devuelva el cabezal a su posición superior de descanso y suelte el interruptor de conexión/desconexión (3). ¡Atención! El muelle tensor hace que el cabezal de la máquina vaya automáticamente hacia arriba, por lo tanto se recomienda no soltar la empuñadura (2) al finalizar el corte sino desplazar el cabezal hacia arriba suavemente ejerciendo una ligera contrapresión.

6.2 Corte de 90° y mesa giratoria entre 0° y 45°. (Ilus. 10)

Con la sierra oscilante se pueden realizar cortes oblicuos, a la izquierda y a la derecha, de entre 0° y 45° con respecto a la guía de corte.

- Ponga el cabezal de la sierra (4) en su posición superior).
- Soltar la mesa giratoria (8) aflojando la empuñadura de sujeción (10).
- Ajustar la mesa giratoria (8) con ayuda de la empuñadura (2) en el ángulo deseado, es decir, la marca de la mesa giratoria debe coincidir con la medida angular deseada (17) de la placa base (9) fija.
- Apretar de nuevo la empuñadura (10) para fijar la mesa giratoria (8)
- Proceda a cortar como se describe en el punto 6.1).

6.3 Corte al inglete de 0° a 45° y mesa giratoria a 0° (Ilus. 8/11)

Con la sierra se pueden realizar cortes de ingletes hacia la izquierda de 0° a 45° con respecto a la superficie de trabajo.

- Ponga el cabezal de la sierra (4) en su posición superior).
- Fije la mesa giratoria (8) a 0°.
- Soltar el tornillo de apriete (12) e inclinar el cabezal de la máquina (4) hacia la izquierda usando para ello la empuñadura (2) hasta que el indicador (11) muestre la medida angular (15) deseada.
- Apretar de nuevo la tuerca (12) y efectuar el corte según se indica en el punto 6.1).

6.4 Corte al inglete de 0° a 45° y mesa giratoria de 0° a 45° (Ilus. 8/13)

Con la sierra oscilante se pueden realizar cortes de ingletes hacia la izquierda de 0° a 45° con respecto a la superficie de trabajo y, al mismo tiempo, de 0° a 45° con respecto a la guía de tope (corte de ingletes doble).

- Poner el cabezal de la máquina (4) en la posición superior.
- Soltar la mesa giratoria (8) aflojando la empuñadura de sujeción (10).
- Usar la empuñadura (2) para ajustar la mesa giratoria (8) al ángulo deseado (véase también el punto 6.2).
- Volver a apretar el tornillo (10) para fijar la mesa giratoria.
- Soltar el tornillo de sujeción (12) e inclinar el cabezal de la máquina (4) hacia la izquierda con ayuda de la empuñadura (2) hasta que alcance la medida angular deseada (véase también el punto 6.3).
- Volver a apretar el tornillo de sujeción (12).
- Efectue el corte como se indica bajo el punto 6.1).

6.5 Bolsa colectora de virutas (fig. 2)

La sierra está equipada con una bolsa colectora (14) de virutas.

La bolsa colectora de virutas (14) se puede vaciar abriendo la cremallera situada en la parte inferior.

6.6 Cambio de la hoja de la sierra (fig. 1-6)

- Antes de cambiar la hoja de la sierra: ¡Desenchufar el aparato!
- Al cambiar la hoja de la sierra llevar guantes para evitar sufrir lesiones.
- Subir el cabezal de la máquina (4).
- Soltar el tornillo (z) en la chapa protectora (f) de la hoja de la sierra

- Empujar hacia atrás la protección de la hoja de sierra móvil (6) y girar al mismo tiempo la chapa protectora para que se pueda acceder al tornillo de la brida.
- Con una mano, presionar el dispositivo de bloqueo del eje de la sierra (13) y, con la otra mano, poner la llave allen (d) sobre el tornillo de la brida (31). Tras un giro como máximo, el dispositivo de bloqueo del eje de la sierra (13) se enclava.
- Seguidamente, aplicando un poco más de fuerza, aflojar el tornillo de brida (31) girándolo en el sentido de las agujas del reloj.
- Desenroscar completamente el tornillo de la brida (31) y sacar la brida exterior (32).
- Separar la hoja de la sierra (5) de la brida interior y extraerla hacia abajo.
- Limpiar con cuidado tornillo de la brida (31), la brida exterior (32) y la brida interior.
- Volver a ajustar y apretar la nueva hoja de sierra (5) con la misma secuencia de pasos pero en sentido inverso.
- ¡Atención! La oblicuidad de corte de los dientes, es decir, el sentido de giro de la hoja de la sierra (5), debe coincidir con la dirección de la flecha indicada en la caja.
- Antes de seguir trabajando con la sierra comprobar que todos los dispositivos de protección funcionen correctamente.
- ¡Atención! Después de cada cambio de hoja de sierra, comprobar si dicha hoja gira sin problemas en posición vertical, así como inclinada 45°, en el revestimiento de la mesa (22).
- ¡Atención! La hoja de la sierra (5) se debe cambiar y alinear correctamente.

7. Cambio del cable de conexión a la red eléctrica

Peligro!

Cuando el cable de conexión a la red de este aparato esté dañado, deberá ser sustituido por el fabricante o su servicio de asistencia técnica o por una persona cualificada para ello, evitando así cualquier peligro.

8. Mantenimiento, limpieza y pedido de piezas de repuesto

Peligro!

Desenchufar siempre antes de realizar algún trabajo de limpieza.

8.1 Limpieza

- Reducir al máximo posible la suciedad y el polvo en los dispositivos de seguridad, las rendijas de ventilación y la carcasa del motor. Frotar el aparato con un paño limpio o soplarlo con aire comprimido manteniendo la presión baja.
- Se recomienda limpiar el aparato tras cada uso.
- Limpiar el aparato con regularidad con un paño húmedo y un poco de jabón blando. No utilizar productos de limpieza o disolventes ya que se podrían deteriorar las piezas de plástico del aparato. Es preciso tener en cuenta que no entre agua en el interior del aparato. Si entra agua en el aparato eléctrico existirá mayor riesgo de una descarga eléctrica.

8.2 Escobillas de carbón

En caso de formación excesiva de chispas, ponerse en contacto con un electricista especializado para que compruebe las escobillas de carbón. ¡Atención! Las escobillas de carbón sólo deben ser cambiadas por un electricista.

8.3 Mantenimiento

- No hay que realizar el mantenimiento a más piezas en el interior del aparato.
- Las piezas móviles han de lubricarse periódicamente.

8.4 Pedido de piezas de repuesto y accesorios:

A la hora de pasar pedido de piezas de repuesto, es preciso indicar los siguientes datos:

- Tipo de aparato
- Número de artículo del aparato
- Número de identificación del aparato
- Número de la pieza de repuesto requerida

Los precios y la información actual se hallan en www.isc-gmbh.info



¡Consejo! ¡Para obtener un buen resultado recomendamos accesorios de alta calidad de **KWB**! www.kwb.eu
welcome@kwb.eu

9. Eliminación y reciclaje

El aparato está protegido por un embalaje para evitar daños producidos por el transporte. Este embalaje es materia prima y, por eso, se puede volver a utilizar o llevar a un punto de reciclaje. El aparato y sus accesorios están compuestos de diversos materiales, como, p. ej., metal y plástico. Los aparatos defectuosos no deben tirarse a la basura doméstica. Para su eliminación adecuada, el aparato debe entregarse a una entidad recolectora prevista para ello. En caso de no conocer ninguna, será preciso informarse en el organismo responsable del municipio.

10. Almacenamiento

Guardar el aparato y sus accesorios en un lugar oscuro, seco, protegido de las heladas e inaccesible para los niños. La temperatura de almacenamiento óptima se encuentra entre los 5 y 30 °C. Guardar la herramienta eléctrica en su embalaje original.

E



Sólo para países miembros de la UE

No tirar herramientas eléctricas en la basura casera.

Según la directiva europea 2012/19/CE sobre aparatos usados electrónicos y eléctricos y su aplicación en el derecho nacional, dichos aparatos deberán recojerse por separado y eliminarse de modo ecológico para facilitar su posterior reciclaje.

Alternativa de reciclaje en caso de devolución:

El propietario del aparato eléctrico, en caso de no optar por su devolución, está obligado a reciclar adecuadamente dicho aparato eléctrico. Para ello, también se puede entregar el aparato usado a un centro de reciclaje que trate la eliminación de residuos respetando la legislación nacional sobre residuos y su reciclaje. Esto no afecta a los medios auxiliares ni a los accesorios sin componentes eléctricos que acompañan a los aparatos usados.

Sólo está permitido copiar la documentación y documentos anexos del producto, o extractos de los mismos, con autorización expresa de iSC GmbH.

Nos reservamos el derecho a realizar modificaciones técnicas

Información de servicio

En todos los países mencionados en el certificado de garantía disponemos de distribuidores competentes cuyos datos de contacto podrán consultar en dicho certificado. Dichos distribuidores están a su disposición para cualquier asunto relacionado con el servicio como reparación, suministro de piezas de repuesto y desgaste, o con respecto a los materiales de consumo.

Es preciso tener en cuenta, que las siguientes piezas de este producto se someten a desgaste natural o provocado por el uso o que se necesitan las siguientes piezas como materiales de consumo.

Categoría	Ejemplo
Piezas de desgaste*	Escobillas de carbón
Material de consumo/Piezas de consumo*	Hoja de la sierra
Falta de piezas	

*¡no tiene por qué estar incluido en el volumen de entrega!

En caso de deficiencia o fallo, rogamos que lo registre en la página web www.isc-gmbh.info. Describa exactamente el fallo y responda siempre a las siguientes preguntas:

- ¿Ha funcionado el aparato en algún momento o estaba defectuoso desde el principio?
- ¿Le ha llamado algo la atención antes de surgir el fallo (indicio antes del fallo)?
- ¿Qué fallo de funcionamiento le parece que presenta el aparato (indicio principal)?
Describa ese fallo en el funcionamiento.

Certificado de garantía

Estimado cliente:

Nuestros productos están sometidos a un estricto control de calidad. No obstante, lamentaríamos que este aparato dejara de funcionar correctamente, en tal caso, le rogamos que se dirija a nuestro servicio de atención al cliente en la dirección indicada en la parte inferior de la presente tarjeta de garantía. Con mucho gusto le atenderemos también telefónicamente en el número de servicio indicado a continuación. Para hacer válido el derecho de garantía, proceda de la siguiente forma:

1. Estas condiciones de garantía regulan prestaciones adicionales de garantía que el fabricante abajo mencionado se compromete a otorgar, de manera adicional a la garantía legal, a los compradores de sus nuevos aparatos. Las prestaciones de garantía que le corresponden conforme a ley no se ven afectadas por la presente. Nuestra prestación de garantía es gratuita para usted.
2. La garantía se extiende exclusivamente a defectos en un aparato nuevo adquirido por usted del fabricante abajo mencionado, ocasionados por fallos de material o de producción, y está limitada, según nuestra elección, a la reparación de los defectos o al cambio del aparato.
Es preciso tener en consideración que nuestro aparato no está indicado para un uso comercial, industrial o en taller. Por lo tanto, no procederá un contrato de garantía cuando se utilice el aparato dentro del periodo de garantía en zonas industriales, comerciales o talleres, así como actividades similares.
3. Nuestra garantía no cubre:
 - Daños en el aparato ocasionados por la no observancia de las instrucciones de montaje o por una instalación no profesional, no observancia de las instrucciones de uso (como, p. ej., conexión a una tensión de red o corriente no indicada) o la no observancia de las disposiciones de mantenimiento y seguridad o por la exposición del aparato a condiciones anormales del entorno o por la falta de cuidado o mantenimiento.
 - Daños en el aparato ocasionados por aplicaciones impropias o indebidas (como, p. ej., sobrecarga del aparato o uso de herramientas o accesorios no homologados), introducción de cuerpos extraños en el aparato (como, p. ej., arena, piedras o polvo, daños producidos por el transporte), uso violento o influencias externa (como, p. ej., daños por caídas).
 - Daños en el aparato o en piezas del aparato provocados por el desgaste natural, habitual o producido por el uso.
4. El periodo de garantía es de 24 meses y comienza en la fecha de la compra del aparato. El derecho de garantía debe hacerse válido, antes de finalizado el plazo de garantía, dentro de un periodo de dos semanas una vez detectado el defecto. El derecho de garantía vence una vez transcurrido el plazo de garantía. La reparación o cambio del aparato no conllevará ni una prolongación del plazo de garantía ni un nuevo plazo de garantía ni para el aparato ni para las piezas de repuesto montadas. Esto también se aplica en el caso de un servicio in situ.
5. Para hacer efectivo su derecho a garantía, registre su aparato defectuoso en: www.isc-gmbh.info. Si nuestra prestación de garantía incluye el defecto aparecido en el aparato, recibirá de inmediato un aparato reparado o nuevo de vuelta.

Naturalmente, también solucionaremos los defectos del aparato que no se encuentren comprendidos o ya no se encuentren comprendidos en la garantía, en este caso contra reembolso de los costes. Para ello, envíe el aparato a nuestra dirección de servicio técnico.

Para piezas de desgaste, de repuesto y falta de piezas nos remitimos a las limitaciones de esta garantía conforme a la información de servicio de este manual de instrucciones.

Índice

1. Instruções de segurança
2. Descrição do aparelho e material a fornecer
3. Utilização adequada
4. Dados técnicos
5. Antes da colocação em funcionamento
6. Funcionamento
7. Substituição do cabo de ligação à rede
8. Limpeza, manutenção e encomenda de peças sobressalentes
9. Eliminação e reciclagem
10. Armazenagem



Perigo! - Para reduzir o risco de ferimentos leia o manual de instruções



Cuidado! Use uma protecção auditiva. O ruído pode provocar danos no aparelho auditivo.



Cuidado! Use uma máscara de protecção para pó. Durante os trabalhos em madeira e outros materiais pode formar-se pó prejudicial à saúde. Os materiais que contenham amianto não podem ser trabalhados!



Cuidado! Use óculos de protecção. As faíscas produzidas durante o trabalho ou as aparas, os estilhaços e a poeira que saem do aparelho podem provocar cegueira.



Atenção! Perigo de ferimento! Não aproxime as mãos do disco de serra em movimento.

Perigo!

Ao utilizar ferramentas, devem ser respeitadas algumas medidas de segurança para prevenir ferimentos e danos. Por conseguinte, leia atentamente este manual de instruções / estas instruções de segurança. Guarde-o num local seguro, para que o possa consultar sempre que necessário. Caso passe o aparelho a outras pessoas, entregue também este manual de instruções / estas instruções de segurança. Não nos responsabilizamos pelos acidentes ou danos causados pela não observância deste manual e das instruções de segurança.

1. Instruções de segurança

As instruções de segurança correspondentes encontram-se na brochura fornecida.

Perigo!

Leia todas as instruções de segurança e indicações. O incumprimento das instruções de segurança e indicações pode provocar choques eléctricos, incêndios e/ou ferimentos graves.

Guarde todas as instruções de segurança e indicações para mais tarde consultar.

2. Descrição do aparelho e material a fornecer**2.1 Descrição do aparelho (figura 1/2)**

1. Alavanca de desbloqueio
2. Punho
3. Interruptor para ligar/desligar
4. Cabeça da máquina
5. Disco de serra
6. Protecção do disco de serra móvel
7. Barra de encosto
8. Mesa rotativa
9. Placa de assento fixa
10. Parafuso serrilhado
11. Ponteiro
12. Parafuso tensor
13. Bloqueio da árvore da serra
14. Saco colector de aparas
15. Escala
16. Pino de retenção
17. Escala (mesa rotativa)
18. Parafuso de ajuste a 0°
19. Parafuso de ajuste a 45°
20. Base de apoio da peça
21. Dispositivo de fixação
22. Elemento de inserção da bancada

23. Encosto móvel, em função do ângulo da mesa

2.2 Material a fornecer

Com a ajuda da descrição do material a fornecer, verifique se o artigo se encontra completo. Caso falem peças, dirija-se num prazo máximo de 5 dias úteis após a compra do artigo a um dos nossos Service Center ou ao ponto de venda onde adquiriu o aparelho, fazendo-se acompanhar de um talão de compra válido. Para o efeito, consulte a tabela da garantia que se encontra nas informações do serviço de assistência técnica no fim do manual.

- Abra a embalagem e retire cuidadosamente o aparelho.
- Remova o material da embalagem, assim como os dispositivos de segurança da embalagem e de transporte (caso existam).
- Verifique se o material a fornecer está completo
- Verifique se o aparelho e as peças acessórias apresentam danos de transporte.
- Se possível, guarde a embalagem até ao termo do período de garantia.

Perigo!

O aparelho e o material da embalagem não são brinquedos! As crianças não devem brincar com sacos de plástico, películas ou peças de pequena dimensão! Existe o perigo de deglutição e asfixia!

- Serra de corte transversal e meia-esquadria
- Disco de serra com pastilhas de metal duro
- Chave sextavada interior (c, d)
- Saco colector de aparas (14)
- Base de apoio da peça (20)
- Dispositivo de fixação (21)
- Manual de instruções original
- Instruções de segurança

3. Utilização adequada

A serra de corte transversal e meia-esquadria serve para cortar madeira e materiais similares, em função do tamanho da máquina. A serra não se destina ao corte de lenha.

A máquina só pode ser utilizada para os fins a que se destina. Qualquer outro tipo de utilização é considerado inadequado. Os danos ou ferimentos de qualquer tipo daí resultantes são da responsabilidade do utilizador/operador e não do fabricante.

Chamamos a atenção para o facto de os nossos aparelhos não terem sido concebidos para uso comercial, artesanal ou industrial. Não assumimos qualquer responsabilidade se o aparelho for utilizado no comércio, artesanato ou indústria ou em actividades equiparáveis.

Só podem ser utilizados discos de serra adequados para a máquina. É proibido usar indiscriminadamente qualquer disco de corte.

Também faz parte de uma utilização adequada a observação das instruções de segurança, assim como as instruções de montagem e instruções de operação contidas no manual de instruções. As pessoas responsáveis pela operação e manutenção da máquina têm de estar familiarizadas com a mesma e ter conhecimento dos possíveis perigos. Além disso, devem ser escrupulosamente respeitadas as normas para a prevenção de acidentes actualmente em vigor. Deverão ser respeitadas igualmente todas as demais regras gerais no domínio da medicina e segurança no trabalho.

O fabricante não se responsabiliza por alterações arbitrárias efectuadas na máquina, nem pelos danos daí resultantes. Mesmo que a máquina seja utilizada da forma prevista, não são de excluir por completo factores de risco residual. Devido à construção e à estrutura da máquina podem ocorrer as seguintes situações:

- Contacto do disco de serra na zona destapada da serra.
- Aproximação das mãos do disco de serra em movimento (ferimento por corte)
- Rechaço de peças ou partes de peças.
- Quebras do disco de serra.
- Projecção de fragmentos de metal duro defeituosos do disco de serra.
- Lesões auditivas devido à não utilização da

protecção auditiva necessária.

- Emissões de pó da madeira prejudiciais à saúde no caso de utilização em espaços fechados.

4. Dados técnicos

Motor trifásico 230 V~ 50 Hz
 Potência S1 1400 Watt / S6 40% 1600 Watt
 Número de rotações em vazio no 5000 rpm
 Disco de serra com dentes de metal duro \varnothing 210 x \varnothing 30 x 2,8 mm
 Número de dentes 48
 Peso 7,1 kg
 Alcance de inclinação $-45^\circ / 0^\circ / +45^\circ$
 Corte enviesado 0° a 45° para a esquerda
 Largura de corte a 90° max. 120 x 55 mm
 Largura de corte a 45° max. 80 x 55 mm
 Largura de corte a $2 \times 45^\circ$ (corte enviesado duplo) max. 80 x 32 mm

Tamanho mínimo da peça: Corte apenas peças com tamanho suficiente para serem fixadas com o dispositivo de fixação – comprimento mínimo de 160 mm.

Modo de funcionamento S6 40%: funcionamento contínuo com corte em caso de sobrecarga (duração da operação 10 min.). Para não sobreaquecer, o motor só deverá funcionar com a potência nominal indicada durante 40% da operação e continuar em seguida sem carga durante os restantes 60%.

Perigo!

Ruído e vibração

Os valores de ruído e de vibração foram apurados de acordo com a EN 61029.

Nível de pressão acústica L_{pA} 88,7 dB(A)
 Incerteza K_{pA} 3 dB
 Nível de potência acústica L_{WA} 101,7 dB(A)
 Incerteza K_{WA} 3 dB

Use uma protecção auditiva.

O ruído pode provocar danos auditivos.

Valores totais de vibração (soma vectorial de três direcções) apurados de acordo com a EN 61029.

Valor de emissão de vibração $a_h = 2,70 \text{ m/s}^2$
Incerteza $K = 1,5 \text{ m/s}^2$

O valor de emissão de vibração indicado foi medido segundo um método de ensaio normalizado, podendo, consoante o tipo de utilização da ferramenta eléctrica, sofrer alterações e em casos excepcionais ultrapassar o valor indicado.

O valor de emissão de vibração indicado pode ser comparado com o de uma outra ferramenta eléctrica.

O valor de emissão de vibração indicado também pode ser utilizado para um cálculo prévio de limitações.

Reduza a produção de ruído e de vibração para o mínimo!

- Utilize apenas aparelhos em bom estado.
- Limpe e faça a manutenção do aparelho regularmente.
- Adapte o seu modo de trabalho ao aparelho.
- Não sobrecarregue o aparelho.
- Se necessário, submeta o aparelho a uma verificação.
- Desligue o aparelho, quando este não estiver a ser utilizado.

Cuidado!

Riscos residuais

Mesmo quando esta ferramenta eléctrica é utilizada adequadamente, existem sempre riscos residuais. Dependendo do formato e do modelo desta ferramenta eléctrica podem ocorrer os seguintes perigos:

1. Lesões pulmonares, caso não seja utilizada uma máscara de protecção para pó adequada.
2. Lesões auditivas, caso não seja utilizada uma protecção auditiva adequada.
3. Danos para a saúde resultantes das vibrações na mão e no braço, caso a ferramenta seja utilizada durante um longo período de tempo ou se não for operada e feita a manutenção de forma adequada.

5. Antes da colocação em funcionamento

Antes de ligar a máquina, certifique-se de que os dados constantes da placa de características correspondem aos dados de rede.

Aviso!

Retire sempre a ficha de alimentação da corrente eléctrica antes de efectuar ajustes no aparelho.

5.1 Geral

- A máquina tem de ser colocada de modo seguro, ou seja, deve ser aparafusada a uma bancada de trabalho, uma subestrutura universal ou semelhante.
- Antes da colocação em funcionamento, todas as coberturas e dispositivos de segurança têm de estar montados de forma adequada.
- O disco da serra deverá poder funcionar sem qualquer impedimento.
- No caso de madeiras já trabalhadas, verifique se não há corpos estranhos, como p. ex. pregos ou parafusos, etc.
- Antes de carregar no interruptor para ligar/desligar certifique-se de que o disco de serra está bem montado e de que as peças móveis trabalham com suavidade.

5.2 Montar a serra: (fig. 3)

As bases de apoio das peças têm de ser encaixadas e apertadas com uma chave para parafusos de fenda em cruz.

A chave de parafusos não está incluída no material a fornecer

5.3 Ajustar a serra. (Fig. 1/2)

- Para ajustar a mesa rotativa (8) é necessário desbloqueá-la primeiro, para isso solte o parafuso serrilhado (10) dando aprox. 2 voltas.
- A mesa rotativa dispõe de posições fixas a 0° , 5° , 10° , 15° , $22,5^\circ$, 30° , 35° , 40° , 45° . Assim que a mesa rotativa esteja engatada, a posição tem de ser adicionalmente fixada, apertando o parafuso serrilhado (10).
- Se forem necessárias outras posições angulares, basta fixar o prato rotativo (8) através do parafuso serrilhado (10).
- Para desbloquear a serra da posição de trabalho inferior, prima ligeiramente a cabeça da máquina (4) para baixo, sacando, ao mesmo tempo, o pino de retenção (16) do suporte do motor.
- Vire a cabeça da máquina (4) para cima.

- Para inclinar o cabeçote da máquina (4) para a esquerda num ângulo máximo de 45°, basta desapertar o parafuso de aperto (12).
- Verifique se a tensão da rede corresponde à tensão indicada na placa de características e introduza a ficha na tomada.

5.4 Ajuste preciso da barra de encosto (fig. 7/8)

- Desloque a cabeça da máquina (4) para baixo e fixe-a com o pino de retenção (16).
- Fixe a posição da mesa rotativa (8) a 0°.
- Coloque o esquadro de encosto de 90° (a) entre o disco de serra (5) e a barra de encosto (7).
- Desapertar os parafusos de regulação (28), ajustar a barra de encosto (7) para 90° em relação ao disco de serra (5) e voltar a apertar os parafusos de regulação (28).

5.5 Ajuste de precisão do encosto para corte a 90° (Fig. 8-10)

- Abaixar a cabeça da máquina (4) e fixe-a com o pino de segurança (16).
- Soltar o parafuso tensor (12).
- Apoie o encosto angular (a) entre o disco de serra (5) e a mesa giratória (8).
- Afrouxe a contraporca (29) e regule o parafuso de ajuste (18) até que o ângulo entre o disco de serra (5) e a mesa giratória (8) seja de 90°.
- Para fixar esse ajuste, aperte a contraporca (29).
- Por fim, verifique a posição da indicação do ângulo (11). Se necessário, solte o ponteiro com uma chave Phillips, coloque-o na posição 0° da escala do ângulo (15) e volte a apertar o parafuso de retenção.
- O esquadro de encosto não está incluído no material a fornecer.

5.6 Ajuste de precisão do encosto para corte enviesado a 45° (Fig. 8/12)

- Abaixar a cabeça da máquina (4) e fixe-a com o pino de segurança (16).
- Fixe a mesa giratória (8) na posição 0.
- Soltar o parafuso tensor (12) e inclinar a cabeça da máquina (4) para a esquerda para 45°, com o punho (2).
- Coloque o encosto angular (b) de 45° entre o disco de serra (5) e a mesa giratória (8).
- Afrouxe a contraporca (30) e regule o parafuso de ajuste (19) até que o ângulo entre o disco de serra (5) e a mesa giratória (8) seja exactamente de 45°.

- Para fixar esse ajuste, aperte a contraporca (30).

6. Funcionamento

6.1 Corte transversal a 90° e mesa rotativa de 0° (fig. 1)

- A serra é ligada, premindo o interruptor principal (3).
- Atenção! Assente bem o material a serrar, de forma a que este não se desloque ao cortar.
- Depois de ligar a serra, espere até que o disco de serra (5) alcance a sua velocidade de rotação máxima.
- Carregar lateralmente a alavanca de desbloqueio (1) e pressionar a cabeça da máquina para baixo, num movimento contínuo, através da peça, pegando no punho (2).
- Depois de serrar, desloque a cabeça da máquina até a posição de repouso superior e solte o interruptor (3). Atenção! Devido à mola restabelecadora, a máquina bate automaticamente para cima. Por isso, depois de serrar, não solte o punho (2), mas desloque a cabeça da máquina devagar para cima, fazendo uma leve contrapressão.

6.2 Corte a 90° e mesa giratória 0° - 45° (Fig. 10)

Com a serra de corte transversal podem ser executados cortes oblíquos à esquerda e à direita num ângulo de 0°-45° relativamente à barra de encosto.

- Para desapertar a mesa rotativa (8) solte o punho de retenção (10).
- Com o punho (2), regule a mesa rotativa (8) para o ângulo desejado, ou seja, a marcação da mesa rotativa tem de coincidir com a medida angular (17) pretendida na placa de assento (9) fixa.
- Volte a apertar a pega de sujeição (10), a fim de fixar a mesa giratória (8).
- Faça o corte, conforme descrito no item 6.1.

6.3 Corte enviesado 0° - 45° e mesa giratória 0° (Fig. 8/11)

Com a serra de corte transversal podem ser executados cortes em meia-esquadria à esquerda num ângulo de 0°-45° relativamente à superfície de trabalho.

- Coloque a cabeça da máquina (4) na posição superior.
- Fixe a mesa giratória (8) na posição de 0°.
- Soltar o parafuso tensor (12) e inclinar a ca-

beça da máquina (4) para a esquerda com o punho (2), até o ponteiro (11) indicar a medida angular (15) pretendida.

- Volte a apertar a porca de sujeição (12) e execute o corte conforme descrito no ponto 6.1.

6.4 Corte enviesado 0° - 45° e mesa giratória 0° - 45° (Fig. 8/13)

Com a serra de corte transversal podem ser executados cortes em meia-esquadria à esquerda num ângulo de 0° a 45° relativamente à superfície de trabalho e à barra de encosto (corte duplo em meia esquadria).

- Colocar a cabeça da máquina (4) na posição superior.
- Para desapertar a mesa rotativa (8) solte o punho de retenção (10).
- Ajustar a mesa giratória (8) com o punho (2) para o ângulo desejado (veja também o ponto 6.2 a esse respeito).
- Voltar a apertar o parafuso tensor (10) para fixar a mesa rotativa.
- Soltar o parafuso tensor (12) e inclinar a cabeça da máquina (4) para a esquerda, com o punho (2), de acordo com a medida angular pretendida (ver também o ponto 6.3).
- Voltar a apertar o parafuso tensor (12).
- Faça o corte, conforme descrito no item 6.1.

6.5 Saco colector de aparas (fig. 2)

A serra está equipada com um saco de recolha (14) para aparas.

O saco de recolha (14) pode ser esvaziado através do fecho de correr, que se encontra do lado inferior.

6.6 Troca do disco de serra (Fig. 1-6)

- Antes de substituir o disco de serra: retire a ficha de alimentação!
- Use luvas durante a substituição da lâmina de serra, de forma a evitar ferimentos!
- Gire a cabeça da máquina (4) para cima.
- Abra o parafuso (z) na chapa de cobertura (f) do disco de serra
- Retire a protecção do disco de serra móvel (6) para trás e gire simultaneamente a chapa de cobertura, de forma a que o parafuso de fixação fique acessível.
- Com uma mão, pressione o bloqueio da árvore da serra (13) e com a outra mão coloque a chave sextavada interior (d) no parafuso de fixação (31). Após uma volta, no máx., o bloqueio da árvore da serra (13) fica encaixado.
- Para soltar o parafuso de fixação (31) exerça

um pouco mais de força para a direita.

- Desaperte totalmente o parafuso de fixação (31) e retire o flange exterior (32).
- Retire o disco de serra (5) do flange interior e remova-o por baixo.
- Limpe cuidadosamente o parafuso de fixação (31), o flange exterior (32) e o flange interior.
- Para colocar e apertar o novo disco de serra (5), proceda pela sequência inversa.
- Atenção! O biselado de corte dos dentes, ou seja, o sentido de rotação do disco de serra (5) tem de coincidir com o sentido indicado pela seta existente na carcaça.
- Antes de continuar a trabalhar com a serra, verifique a operacionalidade dos dispositivos de protecção.
- Atenção! Após cada substituição do disco de serra, verifique se este gira livremente no elemento de inserção da bancada (22), tanto na vertical como inclinado a 45°.
- Atenção! A substituição e o alinhamento do disco de serra (5) têm de ser executados de forma adequada.

7. Substituição do cabo de ligação à rede

Perigo!

Para evitar perigos, sempre que o cabo de ligação à rede deste aparelho for danificado, é necessário que seja substituído pelo fabricante ou pelo seu serviço de assistência técnica ou por uma pessoa com qualificação.

8. Limpeza, manutenção e encomenda de peças sobressalentes

Perigo!

Retire a ficha da corrente antes de qualquer trabalho de limpeza.

8.1 Limpeza

- Mantenha os dispositivos de segurança, ranhuras de ventilação e a carcaça do motor o mais limpo possível. Esfregue o aparelho com um pano limpo ou sobre com ar comprimido a baixa pressão.
- Aconselhamos a limpar o aparelho directamente após cada utilização.
- Limpe regularmente o aparelho com um pano

húmido e um pouco de sabão. Não utilize detergentes ou solventes; estes podem corroer as peças de plástico do aparelho. Certifique-se de que não entra água para o interior do aparelho. A entrada de água num aparelho eléctrico aumenta o risco de choque eléctrico.

8.2 Escovas de carvão

No caso de formação excessiva de faíscas, mande verificar as escovas de carvão por um electricista. Atenção! As escovas de carvão só podem ser substituídas por um electricista.

8.3 Manutenção

- No interior do aparelho não existem quaisquer peças que necessitem de manutenção.
- Todas as peças móveis devem ser lubrificadas periodicamente.

8.4 Encomenda de peças sobressalentes e acessórios:

Para encomendar peças sobressalentes, deve indicar os seguintes dados:

- modelo do aparelho
- número de referência do aparelho
- número de identificação do aparelho
- número de peça sobressalente necessária

Pode consultar os preços e informações actuais em www.isc-gmbh.info



Dica! Para bons resultados, recomendamos acessórios de alta qualidade da
KWB! www.kwb.eu
welcome@kwb.eu

10. Armazenagem

Guarde o aparelho e os respectivos acessórios em local escuro, seco e sem risco de formação de gelo, fora do alcance das crianças. A temperatura ideal de armazenamento situa-se entre os 5 e os 30 °C. Guarde a ferramenta eléctrica na embalagem original.

9. Eliminação e reciclagem

O aparelho encontra-se dentro de uma embalagem para evitar danos de transporte. Esta embalagem é matéria-prima, podendo ser reutilizada ou reciclada. O aparelho e os respectivos acessórios são de diferentes materiais, como p. ex. o metal e o plástico. Não deite os aparelhos defeituosos para o lixo doméstico. Para uma eliminação ecologicamente correcta, o aparelho deve ser entregue num local de recolha adequado. Se não tiver conhecimento de nenhum local de recolha, informe-se junto da sua administração autárquica.



Só para países da UE

Não deite as ferramentas eléctricas para o lixo doméstico!

Segundo a directiva europeia 2012/19/CE relativa aos resíduos de equipamentos eléctricos e electrónicos e a respectiva transposição para o direito interno, as ferramentas eléctricas usadas têm de ser recolhidas separadamente e entregues nos locais de recolha previstos para o efeito.

Alternativa de reciclagem relativa à solicitação de devolução:

O proprietário do aparelho eléctrico, no caso de não optar pela devolução, é obrigado a reciclar adequadamente o aparelho eléctrico. Para tal, o aparelho usado também pode ser entregue a um ponto de recolha que trate da eliminação de resíduos, respeitando a legislação nacional sobre resíduos e respectiva reciclagem. Não estão abrangidos os meios auxiliares e os acessórios sem componentes electrónicos, que acompanham os aparelhos usados.

A reprodução ou duplicação, mesmo que parcial, da documentação e dos anexos dos produtos carece da autorização expressa da iSC GmbH.

Reservado o direito a alterações técnicas

Informações do serviço de assistência técnica

Estamos representados em todos os países mencionados no certificado de garantia por agentes autorizados competentes, cujos contactos poderá encontrar no certificado de garantia. Estes encontram-se ao seu dispor para todos os serviços de que necessita, tais como reparações, fornecimento de peças sobressalentes e peças desgastadas ou a aquisição de consumíveis.

Deve-se ter em atenção que, neste produto, as seguintes peças estão sujeitas a um desgaste natural ou decorrente da sua utilização, ou então são necessárias como consumíveis.

Categoria	Exemplo
Peças de desgaste*	Escovas de carvão
Consumíveis/peças consumíveis*	Disco de serra
Peças em falta	

* não incluído obrigatoriamente no material a fornecer!

Em caso de deficiências ou erros, pedimos-lhe que comunique o problema através da página de Internet www.isc-gmbh.info. Certifique-se de que faz uma descrição exacta do problema, respondendo sempre às seguintes questões:

- O aparelho já funcionou alguma vez ou possui o defeito desde o início?
- Antes do surgimento do defeito, apercebeu-se de algo estranho (sintoma antes do defeito)?
- Na sua opinião, que erro de funcionamento apresenta o aparelho (sintoma principal)?
Descreva este erro de funcionamento.

Certificado de garantia

Estimado(a) cliente,

os nossos produtos são submetidos a um rigoroso controlo de qualidade. Se, ainda assim, o aparelho não funcionar nas devidas condições, lamentamos esse facto e pedimos-lhe que se dirija ao nosso serviço de assistência técnica na morada indicada no presente certificado de garantia. Se preferir, também pode contactar-nos telefonicamente através do número de assistência técnica indicado. O exercício dos direitos de garantia está sujeito às seguintes condições:

1. As presentes condições de garantia regem as prestações de garantia adicionais com que o fabricante abaixo designado se compromete, além dos termos legais de garantia, para com os compradores dos seus novos aparelhos e não afectam os seus direitos legais de garantia. O nosso serviço de garantia é prestado gratuitamente.
2. O serviço de garantia cobre exclusivamente as deficiências num novo aparelho adquirido do fabricante abaixo designado, e que sejam decorrentes de erros de material ou de fabrico comprovados, e está, por nossa opção, limitado à eliminação de tal falta no aparelho ou à substituição do mesmo. Chamamos a atenção para o facto de os nossos aparelhos não terem sido concebidos para uso comercial, artesanal ou profissional. Não haverá, por isso, lugar a um contrato de garantia no caso de o aparelho ter sido utilizado, dentro do período de garantia, em empresas do sector comercial, artesanal ou industrial ou actividades equiparáveis.
3. Excluídos pela nossa garantia estão:
 - Danos no aparelho resultantes da inobservância das instruções de montagem ou de uma instalação incorrecta, da inobservância do manual de instruções (como p. ex. a ligação a uma tensão de rede ou tipo de corrente errada) ou da inobservância das disposições de segurança ou da exposição do aparelho a condições ambientais anormais ou de uma conservação e manutenção insuficientes.
 - Danos no aparelho resultantes de utilizações abusivas ou indevidas (como p. ex. uma sobrecarga do aparelho ou utilização de ferramentas de trabalho ou acessórios não autorizados), a penetração de corpos estranhos no aparelho (como p. ex. areia, pedras ou pó, danos de transporte), o uso de força ou impactos externos (como p. ex. danos resultantes de quedas).
 - Danos no aparelho ou nas peças do aparelho associados a um desgaste decorrente do uso, um desgaste natural habitual ou de outro tipo.
4. O período de garantia é de 24 meses a contar da data de compra do aparelho. Os direitos de garantia devem ser reclamados dentro do período de garantia, no prazo de duas semanas após ter sido detectado o defeito. Está excluída a reclamação de direitos de garantia após o termo do período de garantia. A reparação ou a substituição do aparelho não implica o prolongamento do período de garantia nem dá origem à contagem de um novo período de garantia para o aparelho ou para eventuais peças sobressalentes montadas no mesmo. O mesmo se aplica no caso de a assistência técnica ter sido prestada no local.
5. Para activar a garantia, denuncie o aparelho defeituoso em: www.isc-gmbh.info. Se o defeito do aparelho estiver abrangido pelo nosso serviço de garantia, ser-lhe-á imediatamente enviado um aparelho novo ou reparado.

Naturalmente, também teremos todo o gosto em efectuar reparações que não estão, ou deixaram de estar, abrangidas pelo serviço de garantia. Nesse caso, terá de suportar os custos da reparação. Para este efeito, deverá enviar o aparelho para a morada do nosso serviço de assistência técnica.

Para peças de desgaste, consumíveis e em falta, consulte as restrições desta garantia, de acordo com as informações do serviço de assistência técnica deste manual de instruções.



Konformitätserklärung

- D** erklärt folgende Konformität gemäß EU-Richtlinie und Normen für Artikel
- GB** explains the following conformity according to EU directives and norms for the following product
- F** déclare la conformité suivante selon la directive CE et les normes concernant l'article
- I** dichiara la seguente conformità secondo la direttiva UE e le norme per l'articolo
- NL** verklaart de volgende overeenstemming conform EU richtlijn en normen voor het product
- E** declara la siguiente conformidad a tenor de la directiva y normas de la UE para el artículo
- P** declara a seguinte conformidade, de acordo com a directiva CE e normas para o artigo
- DK** attesterer følgende overensstemmelse i medfør af EU-direktiv samt standarder for artikel
- S** förklarar följande överensstämmelse enl. EU-direktiv och standarder för artikeln
- FIN** vakuuttaa, että tuote täyttää EU-direktiivin ja standardien vaatimukset
- EE** tõendab toote vastavust EL direktiivile ja standarditele
- CZ** vydává následující prohlášení o shodě podle směrnice EU a norem pro výrobek
- SLO** potrjuje sledečo skladnost s smernico EU in standardi za izdelek
- SK** vydáva nasledujúce prehlásenie o zhode podľa smernice EÚ a noriem pre výrobok
- H** a cikkekhez az EU-irányvonal és Normák szerint a következő konformitást jelenti ki
- PL** deklaruje zgodność wymienionego ponizej artykułu z następującymi normami na podstawie dyrektywy WE.
- BG** декларира съответното съответствие съгласно Директива на ЕС и норми за артикул
- LV** paskaidro šādu atbilstību ES direktīvai un standartiem
- LT** apibūdina šį atitikimą EU reikalavimams ir prekės normoms
- RO** declară următoarea conformitate conform directivei UE și normelor pentru articolul
- GR** δηλώνει την ακόλουθη συμμόρφωση σύμφωνα με την Οδηγία ΕΚ και τα πρότυπα για το προϊόν
- HR** potvrđuje sljedeću usklađenost prema smjernicama EU i normama za artikl
- BIH** potvrđuje sljedeću usklađenost prema smjernicama EU i normama za artikl
- RS** potvrđuje sledeću usklađenost prema smernicama EZ i normama za artikal
- RUS** следующим удостоверяется, что следующие продукты соответствуют директивам и нормам ЕС
- UKR** проголошує про зазначену нижче відповідність виробу директивам та стандартам ЄС на виріб
- MK** ja izjavуva slednata soobraznost согласно EУ-директивата и нормите за артикли
- TR** Ürünü ile ilgili AB direktifleri ve normları gereğince aşağıda açıklanan uygunluğu belirtir
- N** erklærer følgende samsvar i henhold til EU-direktivet og standarder for artikkel
- IS** Lýsir uppfyllingu EU-reglna og annarra staðla vöru

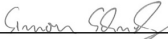
Kapp- und Gehrungssäge TC-MS 2112 (Einhell)

- | | |
|---|---|
| <input type="checkbox"/> 87/404/EC_2009/105/EC | <input checked="" type="checkbox"/> 2006/42/EC |
| <input type="checkbox"/> 2005/32/EC_2009/125/EC | <input type="checkbox"/> Annex IV |
| <input type="checkbox"/> 2006/95/EC | Notified Body: |
| <input type="checkbox"/> 2006/28/EC | Notified Body No.: |
| <input checked="" type="checkbox"/> 2004/108/EC | Reg. No.: |
| <input type="checkbox"/> 2004/22/EC | <input type="checkbox"/> 2000/14/EC_2005/88/EC |
| <input type="checkbox"/> 1999/5/EC | <input type="checkbox"/> Annex V |
| <input type="checkbox"/> 97/23/EC | <input type="checkbox"/> Annex VI |
| <input type="checkbox"/> 90/396/EC_2009/142/EC | Noise: measured L_{WA} = dB (A); guaranteed L_{WA} = dB (A) |
| <input type="checkbox"/> 89/686/EC_96/58/EC | P = KW; L/O = cm |
| <input checked="" type="checkbox"/> 2011/65/EC | Notified Body: |
| | <input type="checkbox"/> 2004/26/EC |
| | Emission No.: |

Standard references: EN 61029-1; EN 61029-2-9;
EN 55014-1; EN 55014-2; EN 61000-3-2; EN 61000-3-3

Landau/Isar, den 09.06.2015


Weichselgartner/General-Manager


Schunk/Product-Management

First CE: 15
Art.-No.: 43.002.95 I.-No.: 11025
Subject to change without notice

Archive-File/Record: NAPR012321
Documents registrar: Siegfried Roider
Wiesenweg 22, D-94405 Landau/Isar



Two horizontal lines are positioned to the right of the pencil, serving as a header for the writing area. Below these, there are 25 additional horizontal lines, evenly spaced, providing a template for handwriting practice.



A series of horizontal lines for writing, starting from the top right and extending down to the bottom of the page.



A series of horizontal lines for writing, starting from the top right and extending down to the bottom of the page.



EH 08/2015 (01)

