

MODEL: DQHD01GY

DISTINQ

HEETWATERDISPENSER HANDLEIDING

SNEL WARM
en eenvoudig



RoHS CE

INHOUDSOPGAVE

HANDLEIDING - NEDERLANDS

Pagina 3

INSTRUCTION MANUAL - ENGLISH

Pagina 10

VEILIGHEIDSINSTRUCTIES

Zorg ervoor dat u de onderstaande maatregelen volgt bij het gebruik van deze waterdispenser.

- Lees alle instructies zorgvuldig voor gebruik.
- Voordat u het apparaat gebruikt, moet u ervoor zorgen dat de spanning die op het typeplaatje wordt aangegeven overeenkomt met het stopcontact bij u thuis, zo niet, gebruik het dan niet en raadpleeg uw verkoper.
- Controleer of het netsnoer, de stekker en het bedieningspaneel los of beschadigd zijn, of als de behuizing gebarsten of vervormd is als gevolg van een zware klap. Gebruik in bovenstaande gevallen het apparaat niet en neem onmiddellijk contact op met uw verkoper.
- Gebruik het apparaat niet met een laag waterniveau om beschadiging van de verwarmingselementen te voorkomen.
- Laat het snoer niet over de rand van tafel of aanrecht hangen en houd het apparaat niet in contact met een heet oppervlak.
- Plaats het apparaat niet op of in de buurt van een gas- of elektrische brander of in een verwarmde oven.
- Plaats het apparaat niet in een werkende desinfectiekast.
- Plaats het apparaat niet in de vriezer.
- Niet op het apparaat leunen of ondersteboven gebruiken.
- Gebruik het apparaat niet buiten.
- Dit apparaat is niet bedoeld voor gebruik door personen (inclusief kinderen) met verminderde fysieke, zintuiglijke of mentale vermogens, of gebrek aan ervaring en kennis, tenzij zij toezicht of instructie hebben gekregen over het gebruik van het apparaat door een persoon die verantwoordelijk is voor hun veiligheid.
- Zorg ervoor dat u het apparaat bedient wanneer kinderen onder goede toezicht staan.
- Dit apparaat is geen speelgoed, zorg ervoor dat kinderen er niet mee spelen.
- Zorg ervoor dat het apparaat wordt gebruikt op een stevig en vlak oppervlak buiten het bereik van kinderen, om te voorkomen dat het plotseling omvalt en resulteert in brandwonden of gewond raken.
- Ter bescherming tegen brand, elektrische schokken of ander persoonlijk letsel, mag u geen enkel deel van het apparaat onderdompelen in water of andere vloeistof.

- Raak het hete oppervlak en de watertuit niet aan wanneer het apparaat in bedrijf is.
- Terwijl het apparaat aan het werk is, mag u de stoomuitlaat niet met de hand of andere dingen aanraken of blokkeren, het deksel van de watertank niet snel openen om verbranding door de hete stoom te voorkomen of andere storingen te veroorzaken.
- Om te voorkomen dat u uzelf brandt, is het verboden om hand of delen van uw lichaam te gebruiken om de temperatuur of stoom te voelen wanneer het apparaat wordt gebruikt.
- Gebruik het apparaat niet om iets anders dan water te verwarmen. Niet vullen boven de "max" indicatie. Gebruik het niet als het water onder het minimum is.
- Koppel het apparaat los voordat u het schoonmaakt en zorg ervoor dat het grondig is afgekoeld.
- Als het netsnoer beschadigd is, moet het worden vervangen door de fabrikant of zijn servicemedewerker of een soortgelijke gekwalificeerde persoon om elk gevaar te voorkomen.
- Het netsnoer kan alleen worden vervangen door het exclusieve netsnoer als er schade is.
- Gebruik het apparaat niet wanneer het niet werkt of storingen vertoont, breng het terug naar de dichtstbijzijnde geautoriseerde serviceagent of fabrikant voor onderzoek, reparatie of vervanging, probeer het niet zelf te demonteren.
- Dit apparaat is bedoeld om te worden gebruikt in huishoudelijke en soortgelijke locaties, zoals:
 - personeelskeukens in winkels, kantoren en andere werkomgevingen;
 - boerderijen;
 - door klanten in hotels, motels en andere woonomgevingen;
 - bed and breakfast type omgevingen.
- 25. Bewaar dit instructieboekje.

NAMEN VAN ONDERDELEN

1. Drukknop
2. Wateruitlaat
3. Druppelplaat
4. Lekbak
5. Water reservoir deksel
6. Water reservoir
7. Bodem deskel



DETAILS VAN HET BEDIENINGSPANEEL



HOE TE GEBRUIKEN

Voor het eerste gebruik:

Als u het apparaat voor de eerste keer gebruikt, reinig dan het waterreservoir voor gebruik. Haal altijd de stekker uit het stopcontact en laat de dispenser afkoelen voordat u deze schoonmaakt. Het oppervlak van de watertank kunt u afvegen met een vochtige doek en poetsen met een zachte droge doek. Giet schoon water in de tank om schoon te maken en sluit aan. Laat het water stromen totdat de tank helemaal leeg is en herhaal deze stappen meerdere keren. Vul vervolgens schoon water bij waarna de dispenser klaar is voor gebruik.

1. VUL DE DISPENSER MET WATER

Open het deksel, vul het waterreservoir met de gewenste hoeveelheid water en sluit vervolgens het deksel. Let op: het waterniveau moet lager zijn dan het Max niveau.

U kunt twee methoden selecteren (zie hierna)



Tips: Stel voor om spoelwater in het apparaat te gebruiken.

2. VERKRIJG HET GEWENSTE WATER

Zorg ervoor dat de stekker is aangesloten op het juiste stopcontact en vul het reservoir met de gewenste hoeveelheid. Plaats je beker op de verwijderbare waterbak, zorg ervoor dat deze is uitgelijnd met de tuit. Druk eenmaal op de knop, het blauwe lampje gaat ongeveer 5-8s aan, het apparaat maakt plusminus 200ml heet water, Druk twee keer op de knop, het groene lampje gaat aan en het apparaat geeft continu warm water af.

Als de gewenste hoeveelheid water is bereikt druk nogmaals op de knop, het apparaat stopt in één keer met werken. Wanneer er gebrek aan water is zullen het blauwe licht en het groene lampje afwisselend knipperen om te herinneren dat de watertank gevuld moet worden. Als u opnieuw warm water wilt verkrijgen, herhaalt u alleen de bovenstaande procedure.

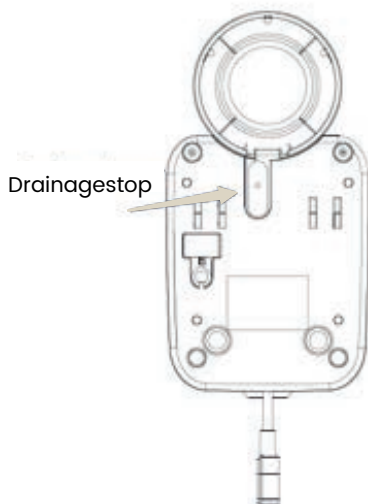
Opmerkingen

- Raak het gekookte water en de stoom niet aan om verbranding door het gekookte water en de hete stoom te voorkomen.
- Het apparaat heeft een handmatige thermostaat om de verwarmingsfunctie te herstellen bij abnormale werking. Als het apparaat geen stroom heeft, stopt met werken, of als het water niet kookt, kunt u de thermostaat resetten door op de resetknop te drukken.



- Na het reinigen van het apparaat, open de drainagestop om afvalwater op te ruimen, draai de drainagestop aan na het openen ervan.

Opmerking: Als er waterlekkage van de bodem wordt gevonden, draai dan de drainagestop vaster.



REINIGING EN ONDERHOUD

1. Schakel altijd uw waterdispenser uit en koppel deze los en laat deze volledig afkoelen voordat u deze schoonmaakt.
2. Dompel het apparaat niet onder in een vloeistof om schade te voorkomen.
3. Tips voor het ontkalken: bij cumulatief gebruik van 10 uur knippert het groene lampje om je eraan te herinneren dat het apparaat ontkalkt moet worden. Gebruik een giftvrij wasmiddel zoals citroenzuur. Meng citroenzuur in water in een verhouding van 1:100 (1%) en reinig het apparaat altijd ongeveer twee keer. De kalk zal volledig worden verwijderd. Giet na de ontkalken het volledig gekookte water uit de dispenser en voeg schoon water toe om het apparaat te reinigen voordat u drinkt. Druk daarna 5 seconden op de knop, de herinneringsfunctie voor het reinigen van de weegschaal wordt verwijderd, het product is weer klaar voor gebruik.
4. Gebruik geen chemische middelen, metalen, hout of schurend reinigingsmiddel om de behuizing van het apparaat schoon te maken, gebruik altijd uitsluitend een vochtige doek.
5. Behandel het apparaat altijd voorzichtig, plaats het niet in de buurt van de rand van een tafel of het aanrecht, om het apparaat te beschermen tegen vervorming of functieschade in het geval het per ongeluk van de tafel c.q aanrecht valt.

OPSLAG

Als u het apparaat niet lang gebruikt, koppelt u het los en reinigt u het en plaatst u het terug in de originele verpakking om te voorkomen dat de elektrische componenten vochtig worden of beschadigen.

TECHNISCHE SPECIFICATIES

Model nummer: DQHD01GY

Volume: 2.5L

Spanning: 220-240V, 2200-2600W

Frequentie : 50/60Hz

MILLIEU VRIENDELIJKE VERWIJDERING



U kunt helpen het milieu te beschermen! vergeet niet om de lokale regelgeving te respecteren: de niet-werkende elektrische apparatuur inleveren bij een geschikte afvalverwijderingscentrale



SAFETY INSTRUCTIONS

Please make sure to follow below measures in operations of this water dispenser.

- Read all instructions carefully before using.
- Before use the appliance, please make sure the voltage indicated on the rating plate corresponds to the wall outlet at your home, if not please do not operate it and connect your local distributor for proper replacement.
- Please check if the power cord, plug and the control panel is loose or damaged, or if the housing is cracked or deformed due to the heavy hit, please do not use the appliance if in any above cases, contact your local distributor immediately.
- Do not operate the appliance without less water level to avoid damaging the heating elements.
- Do not let the cord hang over the edge of table or counter, and not keep the appliance touch any hot surface.
- Do not place the appliance on or near any gas or electric burner or inside heated oven.
- Do not put the appliance into a working disinfection cabinet.
- Do not freeze the appliance in the refrigerator.
- Do not lean the appliance or operate it upside down.
- Do not use it outdoors.
- This appliance is not intended for use by persons (including children) with reduced physical, sensory or mental capabilities, or lack of experience and knowledge, unless they have been given supervision or instruction concerning use of the appliances by a person responsible for their safety.
- Make sure to operate the appliance when children is under good custody.
- This appliance is not a toy, please make sure the children do not play with it.
- Please ensure the appliance is used on a firm and flat surface out of reach of children, to avoid being overturned in a sudden and result in the scald or hitting injury.
- To protect against a fire, electric shock or other personal injury, do not immerse any part of the appliance in water or other liquid.
- Do not touch the hot surface, water spout when the appliance is operating.

- While the appliance is under working, do not touch or block the steam outlet by hand or other stuff, do not open the water tank lid in a rush, in order to avoid the scald by the hot steam or cause any other malfunctions.
- To avoid being scalded, it is prohibited to use hand or any parts of your body to feel the temperature or steam when the appliance is using
- Do not use the appliance to heat anything other than water. Do not fill above the “max” indication. Do not operate it if water is below minimum.
- Unplug the appliance before do the cleaning, and make sure it is cool down thoroughly.
- If the supply cord is damaged, it must be replaced by the manufacturer or its service agent or a similar qualified person in order to avoid any hazard.
- The power cord could only be replaced by the exclusive power cord if any damages.
- Do not operate the appliance when it is out of working or with malfunctions, return it to the nearest authorized service agent or manufacturer for examination, repair or replacement, do not try to disassembly it by yourself.
- This appliance is intended to be used in household and similar locations such as:
 - staff kitchen areas in shops, offices and other working environments;
 - farm houses;
 - by clients in hotels, motels and other residential type environments;
 - bed and breakfast type environments.
- 25.Please save this instruction booklet.

MAINPART NAME

1. Press key
2. Sprayer
3. Drip plate
4. Drip tray
5. Water tank cover
6. Water tank
7. Bottom cover



CONTROL PANEL DETAILS



HOW TO USE

Before first use:

If use the appliance for first time, please clean up the water tank before use. Always unplug from the plug socket and allow to cool down before cleaning, the surface of the water tank is wiped over with damp cloth and polished with a soft dry cloth, fill in the clean water to clean, plug in and let the water flowing until tank is empty and repeat the same steps for several times, then refill the proper clean water to be ready for operation.

1. FILL IN WATER

Open the lid, fill the water tank with the desired amount of water, and then close the lid. Note: the water level must be less the Max level. You can select two methods as per the following



Tips: Suggest to use purge water in the appliance

2. OBTAIN DESIRED WATER

Make sure the plug is connected to the proper wall outlet, and fill in the water with desired amount. Place your cup on the removable water tray, make sure it aligns with the spout. Press the button once, the blue light turns on, about 5-8s, dispense on 200ml hot water, press the button twice, the green light turns on, dispense on continuous hot water, when you obtain desired water, press the button again, the appliance stop working at once, when lack of water, the blue light and green light will flash alternately to remind filling water in water tank, if you want to obtain hot water again, only repeat the above procedure.

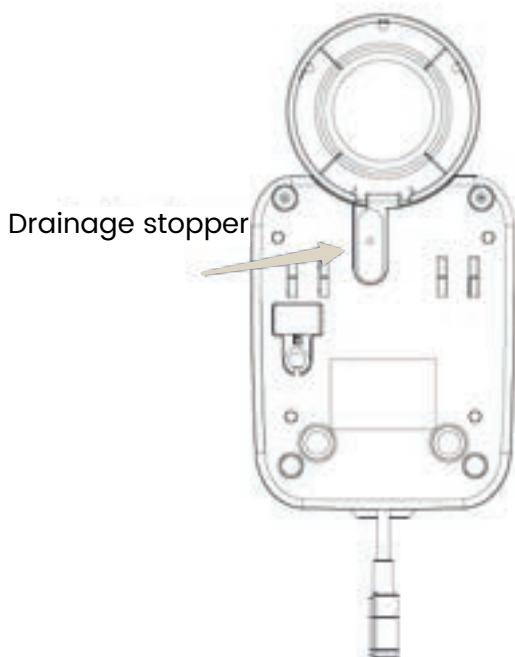
Remarks

- Do not touch the boiled water and steam in order to protect against the scald by the boiled water and hot steam.
- The appliance has a manual thermostat to recover the heating function for abnormal operation, if the unit is no power, stop working, not boiling the water, you can reset the thermostat by pressing the reset button.



- After cleaning the appliance, please open the drainage stopper in order to clean up waste water, pls tighten the drainage stopper after opening it.

Note: If found water leakage from the bottom, pls tighten the drainage stopper.



CLEANING AND MAINTENANCES

1. Always switch off and unplug your water dispenser and allow it to cool completely before cleaning.
2. Do not immerse the appliance into any liquid to avoid the damage.
3. Scale cleaning tips: when cumulative use of 10 hours, the green light will flash to remind scale cleaning. Please use the toxic free detergent such as citric acid, to add some citric acid into water as to 1:100 (1%) proportion, and operate always the appliance about two times, the scale will be get rid of completely. After the completion, please pour out the all boiled water and add pure water to operate the appliance before you drink. After that, press button for 5 seconds, the scale cleaning remind function will be removed, the product is ready for use again.
4. Do not use any chemical, metal, wood or abrasive detergent to clean the appliance housing, always use a damp cloth.
5. Always handle the appliance gently, do not place it near the edge of the table and the counter, to protect against the deform or function damage in case it fall down from the table accidentally.

STORAGE

If do not use the appliance for long, unplug and clean it, then put back into the original packing box to avoid the electrical components are humidified or damaged.

TECHNISCHE SPECIFICATIES

Model no: DQHD01GY

Volume: 2.5L

Rated: 220-240V, 2200-2600W

Frequency : 50/60Hz

ENVIROMENT FRIENDLY DISPOSAL



You can help protect the environment! Please remember to respect the local regulations: hand in the non-working electrical equipment to an appropriate waste disposal center

DISTINQ