

Gefeliciteerd met je nieuwe Valetta fiets!

We hebben je fiets met veel zorg ontworpen, samengesteld en verpakt, zodat je veel plezier kunt hebben van je nieuwe fiets. Heb je een vraag over je fiets? Neem dan contact met ons op!

Voor u begint!

Bedankt voor de aankoop van uw Valetta fiets. Voordat u begint volgen hier een aantal belangrijke zaken die bij het monteren en in gebruik nemen van de fiets in acht moeten worden genomen.

- Volg de handleiding stap voor stap en controleer voor je op weg gaat of alle onderdelen correct zijn geplaatst en goed vastzitten.
- Vet alle ongelakte delen van de fiets (schroeven, bouten, moeren, crankbout, etc.) in met een roestwerend middels zoals zuurvrije vaseline. Dit is essentieel voor het voorkomen van roestvorming op deze onderdelen.
- Onderhoud van uw fiets is zeer belangrijk voor de levensduur. Neem daarom kennis van onze gebruikstips en voer onderhoud aan de fiets uit zoals geadviseerd in deze handleiding.
- Neem bij eventuele problemen voor gebruik contact op met onze klantenservice. Wij helpen u graag verder!

Veel fietsplezier gewenst!



Frame plaatsen.....	4
Voorwiel en spatbord.....	4
Voorlamp.....	5
Stuur.....	5
Zadel.....	5
Pedalen.....	6
Snelbinders.....	6
Achterlicht.....	7
Bel en banden.....	7
Tips van de fietsenmaker.....	7
Onderhoud.....	8
Bijlage I: Remmen afstellen.....	8
Bijlage II: Afstellen Nexus 3 versnelling.....	10
Bijlage III: Ketting spannen (2 manieren).....	10
Bijlage IV: Transportrek monteren.....	11
Frame en sleutelnummer.....	12
Garantievoorwaarden.....	13

Frame plaatsen

Let op: In deze handleiding wordt een standaard fietsframe ter illustratie gebruikt.

Haal het frame voorzichtig uit de doos en plaats deze op een zachte achtergrond, zoals een tapijtvloer of een kleed. De kans op beschadigingen is dan kleiner, mocht het frame omvallen tijdens de montage.

Voorwiel en spatbord

Heb je een voordrager besteld? Plaats dan de stangen tussen de ringetjes met het lipje en de spatbordstang en bestudeer de bijlage.

- A. Haal de verpakking van de voorvork en draai de voorvork een halve slag zodat de armen naar voren wijzen. Pak het voorwiel en verwijder het verpakkingsmateriaal en het spatbord.
- B. Schroef de buitenste moeren aan weerszijde van het voorwiel los.
- C. Schuif het wiel tussen de voorvork en plaats het spatbord tussen de vork met de lip aan de achterzijde van de voorvork.
- D. Plaats de spatbordstangen naast de voorvork en ring met lipje en draai de moeren weer vast. Schroef het spatbord vast aan het frame, met het bevestigingspunt van het spatbord aan de achterzijde van de voorvork.



Voorlamp

Heb je een voordrager besteld? Monteer de lamp dan aan de voordrager. De instructies hiervoor vind je in de handleiding van de voordrager in de bijlage.

Heb je geen voordrager?

- A. Monteer de lamp op de lamphouder. Deze zit op de brug van de voorvork of aan de stuurstang.
- B. Trek de plastic strip uit de lamp om deze te activeren.

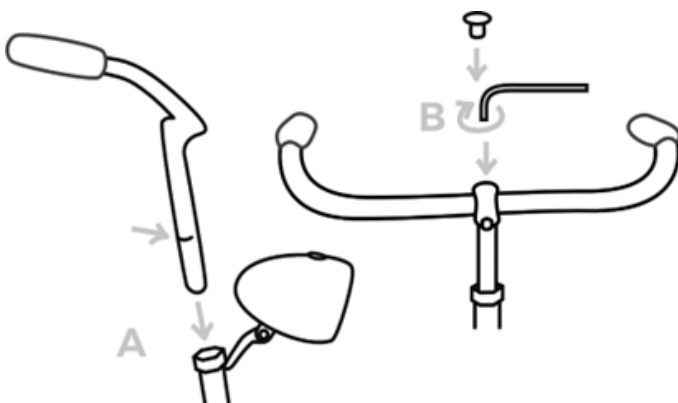
Werkt de lamp niet na het verwijderen van de strip? Maak dan de lamp open met een schroevendraaier en plaats de batterijen opnieuw.

Stuur

Let op: Vet het stuur in voordat je deze plaatst. Hierdoor kan je in de toekomst het stuur makkelijker in hoogte verstellen en beschermt het materiaal tegen corrosie.

Pak het stuur en verwijder het verpakkingsmateriaal.

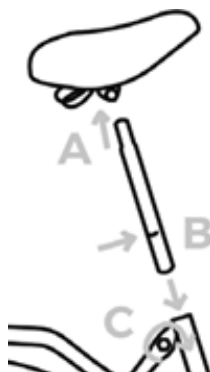
- A. Laat het stuur in het frame zakken. Let op, de markering op de pen mag niet meer zichtbaar zijn.
- B. Draai het stuur aan de bovenzijde vast met een steek- of inbussleutel. Dicht indien nodig het gat af met een dopje.



Zadel

Let op! Vet de zadelpen in voordat je deze in het frame plaatst. Hierdoor kan je deze in de toekomst makkelijker in hoogte verstellen.

- A. Pak de zadelpen en schuif deze met de smalle kant in de zadelstropen. Draai deze aan weerszijden vast.
- B. Plaats het zadel in het frame en zorg ervoor dat de markering op de zadelpen in het frame verdwijnt.
- C. Draai de zadelpen vast.

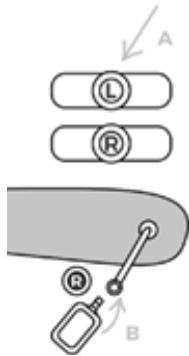


Pedalen

Let op! Monteer de pedalen aan de juiste zijde, anders draai je het schroefdraad kapot en zijn de trapper en crank niet meer te gebruiken.

Vet de uiteinden in om in de toekomst de pedalen eenvoudig te kunnen verwisselen en om schade te voorkomen.

- A. Op het uiteinde van beide pedalen vind je een L of R markering.
- B. Monteer de trapper met de L aan de linkerkant (rijrichting) van het frame en de trapper met de R aan de rechterkant.
- C. Draai de trappers eerst met de hand in de crank, om het kapot draaien van het schroefdraad te voorkomen. Draai de trappers in de richting van het stuur. Vervolgens draai je ze voorzichtig helemaal vast met een passende steeksleutel



Snelbinders

- Draai het bevestigingspunt van de snelbinder een kwartslag en duw deze in het gat van de bevestiging in het midden van het achterwiel.
- Draai het bevestigingspunt van de snelbinder weer een kwartslag terug zodat deze vast zit. Herhaal dit aan de andere zijde van het achterwiel.

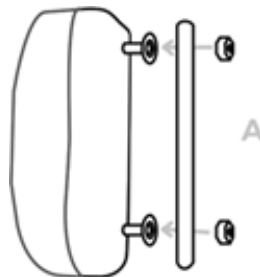


Achterlicht

- Monteer het achterlicht indien nodig, op de beugel van de bagagedrager.
- Trek het lipje uit het achterlicht om deze te activeren.

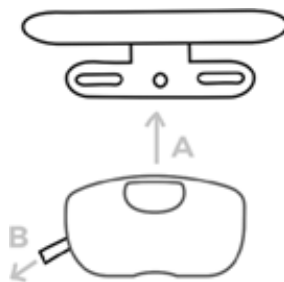
Doet de lamp het niet na het verwijderen van de strip?

Maak de lamp open met een schroevendraaier en herplaats de batterijen



Bel en banden

- Pomp de banden stevig op en monteer de bel. Goed opgepompte banden hebben een kleinere kans op gaatjes. Op de buitenband staat vaak de maximale druk die de band aankan



Tips van de fietsenmaker

- Controleer regelmatig of de banden hard genoeg zijn opgepompt. Te weinig lucht in de banden geeft extra rolweerstand (fietst zwaarder), zorgt voor verhoogde slijtage en geeft extra kans op stootlekken. Kijk op de band hoeveel spanning de banden mogen hebben.
- Wanneer je veel fietst slijt de band sneller. Controleer daarom eens per maand de buitenband en vervang deze op tijd. Omdat je fiets achterwiel aangedreven is, zal de achterband sneller slijten dan de voorband. Controleer de banden meteen op scheuren of slijtage als je de banden oppompt.
- Ga je op vakantie of gebruik je je fiets om een andere reden niet? Laat dan wat lucht uit je banden lopen zodat de band niet constant onder hoge druk blijft staan. Breng de eerstvolgende rit de banden weer op de juiste spanning.
- Rijd je per ongeluk door glas op de weg? Blijf dan gewoon doorrijden, rare manoeuvres zorgen voor extra wrijving, waardoor het glas door de buitenband heen kan dringen.
- Monteer je stuur- of zadelpen nooit hoger dan de markering! Anders bestaat de mogelijkheid dat deze afbreekt.

Onderhoud

- Laat je fiets periodiek nakijken door een fietsenmaker. Wij adviseren een nastelbeurt na drie maanden, omdat je fiets dan is 'ingereden', en een jaarlijkse controle.
- Maak je fiets regelmatig schoon. Je fiets/ketting kan namelijk slecht tegen vuil en pek. Gebruik uitsluitend warm water met een milde vloeibare zeep en een katoenen doek voor de grote oppervlakten.
- Gebruik geen hogedrukspuit, hierdoor kan je delicate onderdelen beschadigen. Spuit de ketting licht in met een siliconenspray als deze schoon is.
- Laat je fiets goed drogen. Poets je fiets met een droge doek zodat je het restvuil ook verwijderd. Maak met name velgen en spaken goed schoon en vet ze in. Bouten kun je het beste invetten met vaseline.
- Geef je fiets een extra beschermlaag met siliconenspray. Aluminium, chroom en stalen delen vet je in met zuurvrij vaseline om oxidatie tegen te gaan.
- Controleer of je verlichting werkt, hierdoor ben je beter zichtbaar voor andere weggebruikers en kan jij beter zien.

Bijlage I: Remmen afstellen

Het is belangrijk om je remmen regelmatig te controleren. Remmen ze niet meer zo goed? Stel dan je remmen of via onderstaande stappen.

1.1 Velgremsysteem remblokken controleren (V-brake)

Beoordeel de stand van de remblokken aan de hand van de onderstaande afbeelding. Let op dat de remblokken recht en niet scheef op de velg staan.

1.2 Remblokken afstellen

Bekijk de afbeelding op de volgende pagina.

1. Draai de bevestigingsbouten (A) met een inbussleutel een paar omwentelingen los.
2. Stem de remblokken af.
3. Draai de bevestigingsbouten stevig vast.

1.3 Voor-/achterrem controleren

1. Knijp een remgreep tot maximaal de helft in. Het wiel moet nu blokkeren.
2. Herhaal stap 1 voor de andere remgreep.

1.4 Voor-/achterremkabel afstellen

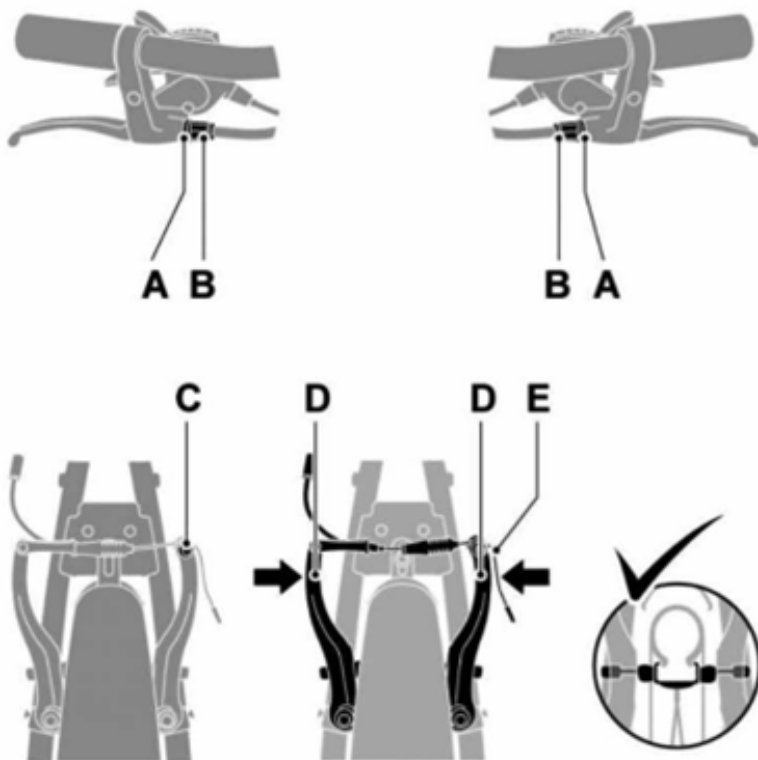
Waarschuwing! Remmen/velgen kunnen heet zijn tijdens intensief gebruik!

1. Draai de borgmoer (A) los.
2. Knijp de handgreep tot de helft in en draai vervolgens de wartel (B) totdat het wiel blokkeert.
3. Til de fiets met het wiel van de grond en controleer of het wiel vrij draait als de handgreep niet wordt ingeknepen.
4. Draai de borgmoer (A) vast.

Indien het juiste resultaat niet kan worden behaald, ga verder met stap 5.

1. Draai de borgmoer (A) los.
2. Draai de wartel (B) in de aangegeven positie.
3. Draai de moer (C) los .

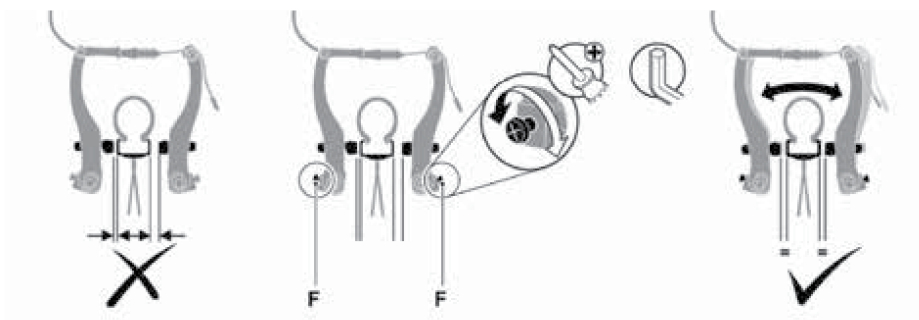
4. Druk beide hefboemen (D) naar elkaar toe totdat de remblokken tegen de velg aan liggen.
5. Span de binnenkabel (E).
6. Draai de moer (C) vast.
7. Herhaal stap 2, 3 en 4.



1.5 Voor-/achterrem centreren

Waarschuwing! Remmen/velgen kunnen heet zijn bij intensief gebruik!
Raadpleeg een fietsspecialist als de remmen niet correct kunnen worden afgesteld.

1. Draai de stelschroef (F) om de ruimte tussen het remblok en de velg te vergroten of te verkleinen.
2. Zorg dat de afstand tussen het remblok links en rechts gelijk is ten opzichte van de velg.




Hoe weet je of je de remblokken moet vervangen?

Je kunt zelf de staat van de remblokken makkelijk controleren. Hoe? Dat is erg makkelijk: de meeste remblokken bevatten kleine inkepingen (strepen) die steeds minder zichtbaar worden naarmate er meer slijtage is. Zie je nog inkepingen? Dan zijn je remblokken nog goed. Is het oppervlak glad? Dan is het tijd om je remblokken te vervangen!

Bijlage II: Afstellen Nexus 3 versnelling

Om het schakelen zo soepel mogelijk te laten verlopen, dient de versnelling goed afgesteld te zijn. Door gebruik kan de versnelling iets gaan afwijken. Slecht schakelen of 'doortrappen' zijn hier voorbeelden van. Hierdoor kan je ketting en kettingblad sneller slijten. Controleer de versnelling daarom regelmatig. Volg de onderstaande stappen om je versnelling weer goed of te stellen.


1. Zet de Revo-schakelhendel in stand [2].
Draai vervolgens de kabelafstelbout totdat de rode streep op de drukstang uitgelijnd is met het uiteinde van de naafas.



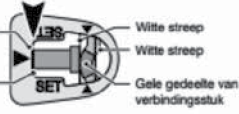
2. Verplaats tijdens het draaien van de traparm de Revo-schakelhendel tweemaal of driemaal van [3] naar [1] en vervolgens van [1] terug naar [3] om de overschakeling van de versnellingen te controleren. Zet de Revo-schakelhendel terug in stand [2] en controleer of de rode streep op de drukstang uitgelijnd is met het uiteinde van de naafas.

Als deze beide niet zijn uitgelijnd, de kabelafstelbout draaien voor het maken van fijnafstellingen.

3. Na het afstellen van de belarm, de kabelafstelmoer vastdraaien om de kabelafstelbout vast te zetten.



De rode streep op de drukstang dient uitgelijnd te zijn met het uiteinde van de naafas.

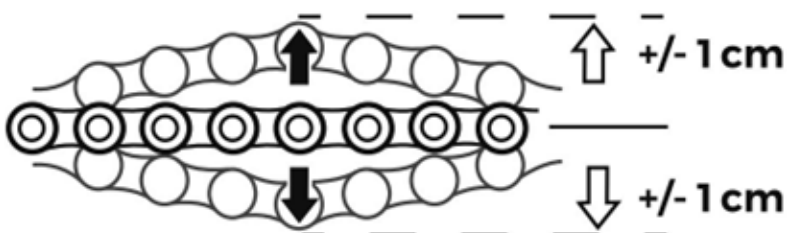


Als de rode streep op de drukstang niet zichtbaar is, zodanig afstellen dat het gele gedeelte op het verbindingstuk zich tussen de twee witte strepen op het raam bevindt.

Opmerking: Tijdens het afstellen van boven af direct naar de witte strepen kijken.

Bijlage III: Ketting spannen (2 manieren)

Het spannen van de ketting is een onderdeel van het onderhoud aan je fiets. In de loop der tijd kan er speling ontstaan. De speling kan er voor zorgen dat de ketting van het tandwiel loopt of breekt. Als je merkt dat de ketting speling krijgt, dan is het verstandig deze weer te spannen.



3.1 Ketting spannen zonder kettingspanners

1. Druk de ketting omhoog en omlaag en controleer de uitslag aan de hand van de illustratie.
2. Draai beide wielmoeren met een paar omwentelingen los.
Tip: de as moet licht klemmen!
3. Draai de bevestigingsbout en de reactiearm los.
4. Als de kettingspanning te laag is, trek het wiel naar achteren en draai de wielmoer aan de tandwielzijde vast.
5. Als de kettingspanning te hoog is, druk het wiel naar voren en draai de wielmoer aan de tandwielzijde vast.
6. Zet het wiel in het midden tussen de vorken.
7. Draai de wielmoeren vast (Heb je ook een transportrek? Draai de haken dan ook vast).
8. Druk de ketting omhoog en omlaag en controleer de uitslag aan de hand van de illustratie.
9. Monteer de afdekkap of span het lakdoek.
10. Draai de bevestigingsbout van de reactiearm vast.
11. Controleer en stel het naafversnellingsstelsel af, indien aanwezig.

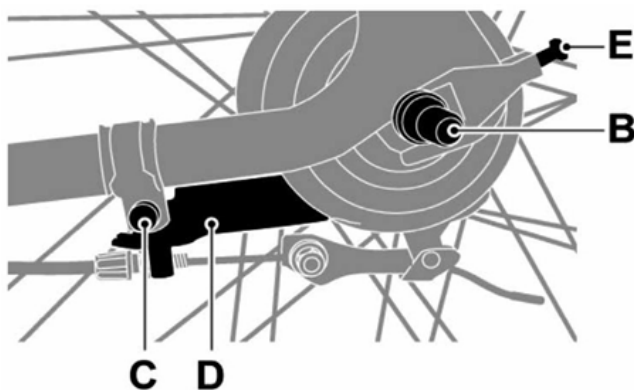
Bijlage IV: Transportrek monteren

In deze bijlage wordt duidelijk hoe je een transportrek op het balhoofd op de juiste manier monteert. Heb je een voorrek gekocht dat aan het stuur hangt? Plaats dan bij stap 6 de haken op het stuur en schroef deze op de gewenste hoogte vast aan het rek met de bijgeleverde schroeven.

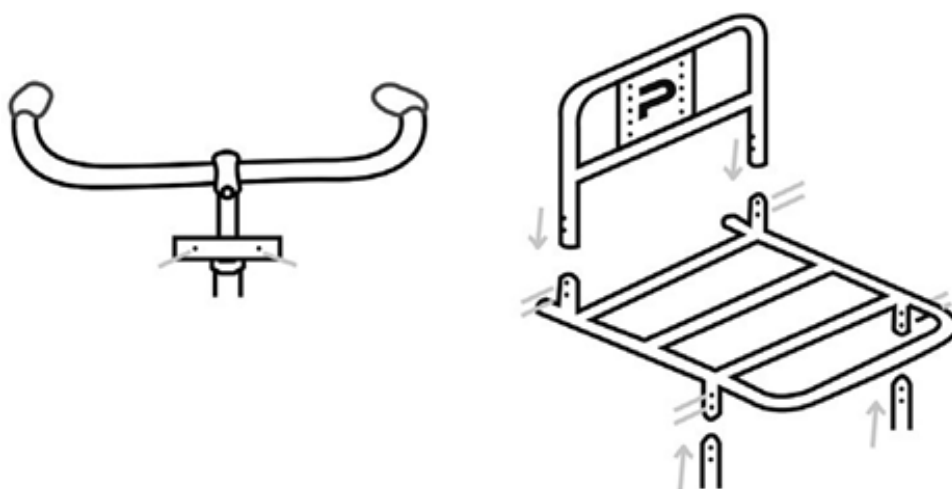
Het is belangrijk dat je de stappen goed volgt voor een optimale levensduur van het transportrek.

Wat heb je nodig?

- Het horizontale rek;
- Het verticale rek;
- Twee staanders;
- Het setje met bouten en moeren;
- Steeksleutel 8, 10 en 15;
- Twee bevestigingsbeugels (niet bij balhoofdbevestiging)
- Eventueel een kruiskopschroevendraaier voor de montage van de koplamp.



- Verbind de rekken met behulp van de meegeleverde bouten en moeren (4 stuks) .
- Monteer de draagstangen aan het rek met de meegeleverde bouten en moeren (2 stuks). Let op dat de stang met de lamphaak aan de binnenzijde zit en naar voren moet wijzen.
- Schroef de asmoeren van het voorwiel voorzichtig los en leg de moeren naast je neer. Deze heb je later weer nodig.
- Plaats de linker en de rechter draagstand voorzichtig op de as. Monteer de asmoeren weer aan de vooras van de fiets.
- Monteer het achterste deel vast aan de houder op het balhoofd, zodat het rekje op de gewenste stand staat (2 schroeven) .
- Monteer de koplamp aan de draagstand met lamphaak, zodat hij naar voren schijnt.
- Spuit of vet de schroeven in met zuurvrije vaseline voor goed onderhoud.



Frame en sleutelnummer

Schrijf hieronder je framenummer en het sleutelnummer van het ART-goedgekeurde slot (deze zit niet op alle fietsen). Dit nummer heb je nodig bij de aanvraag van een verzekering, of bij het aangeven van diefstal.

Het framenummer staat boven de voorvork of aan de onderzijde van de trapas. Deze is vaak makkelijk te lezen met een zaklamp.

Datum van aankoop

Type fiets

Framenummer

Sleutelnummer

Naam dealer: Bigline B.V.

Garantievoorwaarden

1 Wat is de Valetta garantie?

- 1.1** Bigline B.V. garandeert dat je Valetta fiets geen constructieve en/of materiaalfouten heeft, zoals beschreven in dit document.
- 1.2** Alleen de eerste eigenaar van de fiets kan zich beroepen op de garantie.
- 1.3** De garantie is niet geldig in de gevallen zoals vermeld in artikel 3.1 en 5.3.
- 1.4** De garantie is niet overdraagbaar en geldt alleen voor jou en je Valetta fiets.
- 1.5** De Valetta garantie sluit uiteraard het Burgerlijk Wetboek niet uit: je kunt je hier altijd op beroepen.

2 Hoe lang is de garantie geldig?

- 2.1** De garantie voor Valetta frames en ongeveerde voorvorken op constructie- en/of materiaalfouten is geldig gedurende twee jaar.
- 2.2** Ook voor verende voorvorken en alle overige onderdelen geldt een garantie voor een periode van twee jaar. Uitzonderingen hierop staan genoemd in paragraaf 2.4.
- 2.3** Voor de voor- en achterdrager geldt een garantie van twee jaar, mits deze niet teveel is belast. De maximale toegestane belasting voor de voordrager is tien kilo en voor de achterdrager vijftwintig kilo.
- 2.4** Er wordt geen garantie gegeven op onderdelen die aan normale slijtage onderhevig zijn zoals banden, ketting, kettingbladen, free wheel, achtertandwielen, kabels, remblokken, pedalen, snelbinders, dempers en eventuele verlichting.

3 Wat valt niet onder mijn garantie?

3.1 In de volgende gevallen vervalt de garantie:

- Onjuist of onzorgvuldig gebruik van de fiets en gebruik dat normaal gesproken niet bij een fiets hoort.
- Technische reparaties die niet op vakkundige wijze zijn verricht.
- De fiets is beschadigd vanwege deelname aan wedstrijden, jumping, downhillracing, trialrijden of blootstelling aan of door het gebruik van de fiets in extreme weersomstandigheden.
- De fiets was betrokken bij een ongeval.
- De fiets is onvoldoende onderhouden en/of schoongemaakt volgens de gebruiks- en servicevoorschriften.

3.2 Bigline B.V. is nooit aansprakelijk voor schade aan de fiets die komt door:

- Foutieve afstelling/spanning van stuur, stuurpen, zadels, zadelpen, versnellingen, remmen en wielen.
- Het niet tijdig vervangen van onderdelen zoals rem- en versnellingskabels, remblokken, banden, ketting en tandwielen.
- Het onjuist afstellen of onjuiste spanning van de bewegende delen van de fiets en/of het onjuist gebruiken of onderhouden van de fiets (waaronder het niet tijdig vervangen van onderdelen die aan normale slijtage onderhevig zijn).
- Klimatologische invloeden en normale verwerking van lak, corrosie of chroomroest.

4 Hoe werkt de garantie precies?

4.1 Als er met je Valetta fiets iets mis is, moet Bigline B.V. eerst vaststellen dat er sprake is van een materiaal- en/of constructiefout. Die onderdelen zullen dan in een garantieclaim bij Bigline B.V. worden onderzocht.

4.2 Als er een bepaald onderdeel voor de garantie in aanmerking komt, maar het origineel niet meer leverbaar is, dan zorgt Bigline B.V. in overleg met haar leveranciers voor een gelijkwaardig alternatief.

4.3 Bigline B.V. is nooit aansprakelijk voor verlies, diefstal, schade of onkosten gerelateerd aan nieuw aangekochte fietsen, frames of onderdelen.

5 Hoe dien ik een claim in?

5.1 Claims kunnen worden ingediend bij Bigline B.V., waar je de fiets hebt gekocht. Neem contact met ons en voorzie ons van het bewijs van aankoop en beeldmateriaal (indien mogelijk) van de defecten zodat wij dit kunnen beoordelen.

5.2 Als eigenaar wordt van je verwacht dat je er alles aan zal doen om de eventuele schade niet te (laten) verergeren, de gebrekkige fiets niet te gebruiken en het gebrek na de ontdekking zo snel mogelijk bij Bigline B.V. te melden, uiterlijk zeven dagen na het vaststellen van het gebrek. Doe je dat niet of te laat, dan houdt Bigline B.V. met deze verergering rekening en kan de garantie geheel of gedeeltelijk komen te vervallen.

5.3 Klachten en garantieaanvragen worden behandeld door Bigline B.V. Bij klachten of vragen over de garantie is Bigline B.V. altijd je eerste aanspreekpunt, omdat daar de verkoopovereenkomst is afgesloten.

6 Hoe zit het met aansprakelijkheid?

6.1 Als Bigline B.V. je garantieclaim goedkeurt, betekent dat niet automatisch dat de dealer ook aansprakelijk is voor eventuele schade. De dealer kan alleen aansprakelijk zijn op basis van deze voorwaarden. De dealer is nooit aansprakelijk voor vervolgschade.

Vragen?

Heb je na het lezen van deze handleiding nog vragen? Neem dan contact met ons op. We helpen je graag verder!

Klantenservice Nederland

Telefoon: 085 760 7108

E-mail: klantenservice@bigline.nl

Vermeld hierbij duidelijk je vraag en eventuele aanvullende afbeeldingen, onder vermelding van je ordernummer.

Heb je via een andere website zoals Amazon, Bol.com of Decathlon besteld? Dan ontvangen we je bericht graag via dit verkoopplatform. We streven ernaar je binnen 48 uur van een reactie te voorzien.

RIDE A WAY