

BaByliss **PRO** *Artists*



TONDEUSE DE PRECISION PROFESSIONNELLE
PROFESSIONAL OUTLINER

EDM TECHNOLOGY

BOOST+

FX7870GBPE – FX7870IBPE – FX7870RBPE – T169c

FRANCAIS

Veillez lire attentivement les consignes de sécurité avant toute utilisation de l'appareil.

TONDEUSE DE PRECISION PROFESSIONNELLE

FX7870GBPE – FX7870IBPE – FX7870RBPE

adaptateur	CA78M
Vibrations	< 2,5 m/s ²
LpA (dB(A))	< 70

DIRECTIVES D'UTILISATION

1. Charger l'appareil pendant 4 heures, sans interruption, avant la première utilisation. La batterie rechargeable n'atteindra sa capacité maximale qu'après 4 cycles de charge/décharge.
2. Vérifier que l'appareil est éteint ("0").
3. Verser une goutte d'huile lubrifiante sur les lames et essuyer le surplus d'huile à l'aide d'un linge sec.
4. Connecter la prise de charge de l'adaptateur à la tondeuse. Brancher l'adaptateur dans une prise de courant (vérifier la tension indiquée sur l'étiquette de l'adaptateur avant de le brancher) ; le témoin de charge se mettra à clignoter pour indiquer que la charge

a commencé. Remarque : La charge sera complète au bout de 4 heures. Le témoin lumineux DEL s'arrêtera alors de clignoter et restera allumé.

5. Il se peut que l'adaptateur chauffe légèrement pendant la charge ; cela est normal.
6. Conseil pour prolonger la durée de vie des batteries : Afin d'optimiser la durée de vie des batteries rechargeables, il est conseillé de recharger l'appareil pendant 4 heures, environ tous les six mois.
7. Allumer ("I") l'appareil.
8. Vérifier que l'interrupteur est sur "0" lorsque vous n'utilisez pas l'appareil.
9. Nettoyer les lames à l'aide de la brosse de nettoyage incluse. Essuyer le boîtier à l'aide d'un linge sec.
10. Verser quelques gouttes d'huile lubrifiante sur les lames et essuyer le surplus d'huile à l'aide d'un linge sec ; cela est important pour maintenir les lames en condition optimale.
11. Si le témoin de charge se met à clignoter rapidement (plus de 4 fois par seconde), cela signifie que l'appareil est défectueux ; débrancher l'adaptateur de la prise de courant et contacter un centre de service autorisé.

UTILISATION SUR SECTEUR

Vérifier que l'appareil est éteint. Connecter le cordon directement à la tondeuse et brancher

l'adaptateur secteur dans une prise de courant.

INTERRUPTEUR MARCHE/ARRÊT

Pour mettre l'appareil en marche, mettre l'interrupteur sur "I". Pour l'éteindre, mettre l'interrupteur sur "0".

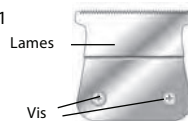
TRÈS IMPORTANT : Il est essentiel de nettoyer et lubrifier les lames régulièrement afin d'assurer le bon fonctionnement de l'appareil. Le non-respect de ces instructions annulera la garantie.

TRÈS IMPORTANT : IL EST ESSENTIEL DE NETTOYER ET LUBRIFIER LES LAMES RÉGULIÈREMENT AFIN D'ASSURER LE BON FONCTIONNEMENT DE L'APPAREIL. LE NON-RESPECT DE CES INSTRUCTIONS ANNULERA LA GARANTIE.

REPLACEMENT (RETRAIT) DES LAMES

Éteindre et débrancher l'appareil. Retourner l'appareil de façon à ce que les lames soient orientées vers le bas. Poser l'appareil. Retirer les vis qui tiennent les lames en place à l'aide d'un tournevis. Retirer le jeu de lames (Fig. 1).

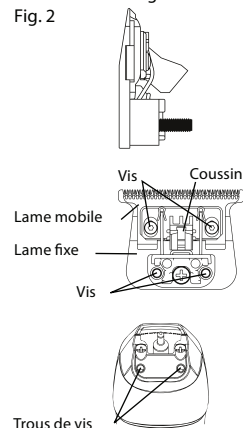
Fig. 1



Pour remettre les lames en place ou installer un nouveau jeu de

lames, poser les lames sur la tête de la tondeuse, en alignant l'axe du coussin avec le guide de la lame mobile (Fig. 2). Remettre les vis en place, sans trop serrer. Retourner la tondeuse et aligner les lames.

Fig. 2



Trous de vis

NETTOYAGE DES LAMES

Les lames de votre tondeuse ont été fabriquées avec précision, pour un usage spécifique, et demandent un entretien particulier et un nettoyage régulier afin de garantir un rendement maximal. Nettoyer les lames après chaque utilisation, à l'aide de la brosse de nettoyage fournie. Essuyer les guides de coupe à l'aide d'un linge propre, les remettre en place, puis ranger l'appareil pour protéger les lames.

Toute autre opération d'entretien ou de réparation doit être effectuée par un technicien autorisé. Cet appareil ne contient aucune

pièce pouvant être réparée/remplacée par l'utilisateur.

Cet appareil est réservé à l'usage professionnel.

NE PAS MOUILLER LES LAMES, LA POIGNÉE OU L'ADAPTATEUR.

OUTIL DE RÉGLAGE À ZÉRO

IMPORTANT ! Utiliser uniquement l'outil fourni pour régler les lames à zéro, et veiller à suivre précisément les instructions. Cet outil est spécialement conçu pour régler les lames à zéro, permettant une coupe plus courte et plus précise.



Étape 1 – Desserrer doucement les deux petites vis de chaque côté du jeu de lames à l'aide du tournevis fourni.



Étape 2 – Faire glisser l'outil de réglage à zéro sur la lame fixe (lame dorée) jusqu'à ce qu'il se trouve

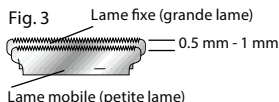
tout contre la partie postérieure de la lame de coupe mobile (lame noire).



Étape 3 – Placer les doigts de chaque côté de l'outil de réglage à zéro et pousser vers le haut jusqu'à ce que la lame de coupe mobile (lame noire) soit au même niveau ou légèrement en dessous de la lame fixe (lame dorée).

Vérifier que les lames sont bien alignées. Les dents de la lame mobile (petite lame) doivent être de 0,5 mm à 1 mm en dessous de celles de la lame fixe (grande lame) (Fig.3).

Des lames mal alignées peuvent provoquer des égratignures ou des coupures pendant la coupe. Une fois que les lames sont alignées, serrer les vis.



Étape 4 – **VÉRIFIER QUE LA LAME DE COUPE MOBILE (LAME NOIRE) NE DÉPASSE PAS LA LAME FIXE (LAME DORÉE).** **AVERTISSEMENT : SI LA LAME**

DE COUPE MOBILE (LAME NOIRE) DÉPASSE LA LAME FIXE (LAME DORÉE), ELLE PEUT COUPER LE CLIENT.



Étape 5 – Une fois que les lames sont réglées à zéro (ou au niveau voulu), resserrer doucement les deux vis de chaque côté du jeu de lames tout en maintenant l'outil de réglage à zéro en place. Faire un essai. Si les lames ne sont pas bien réglées, répéter le processus de réglage.



RECYCLAGE DE LA BATTERIE LITHIUM-ION

Cet appareil contient une batterie lithium-ion. Pour protéger l'environnement, cette batterie doit être retirée et jetée de manière appropriée en fin de vie. Pour retirer la batterie :

1. Éteindre et débrancher l'appareil.
2. Décharger la batterie complètement avant de la retirer.
3. Retirer les 2 vis en bas du boîtier. Retirer le couvercle et faire glisser la poignée en dehors du boîtier.
4. Retirer la plaque BaBylissPRO à l'aide d'un petit tournevis plat. Retirer les 2 vis sous la plaque et les 2 vis en bas du boîtier.
5. Ouvrir le boîtier et couper les fils qui connectent la batterie au moteur à l'aide d'un coupe-fil; retirer la batterie du boîtier.
6. Pour protéger l'environnement, ne pas jeter la batterie avec les déchets ménagers.

Pour plus de détails sur la récupération des matériaux et le traitement des déchets, veuillez contacter les services d'élimination des déchets dans votre région.

CET APPAREIL RENFERME UNE BATTERIE LITHIUM-ION RECHARGEABLE, À RECYCLER SELON LES NORMES EN VIGUEUR. NE PAS JETER AVEC LES ORDURES MÉNAGÈRES.

ENGLISH

Please carefully read the safety instructions before using the appliance.

PROFESSIONAL CORD/ CORDLESS OUTLINING TRIMMER FX7870GBPE – FX7870IBPE – FX7870RBPE

Adaptor	CA78M
Vibrations	< 2,5 m/s ²
LpA (dB(A))	< 70

OPERATING INSTRUCTIONS

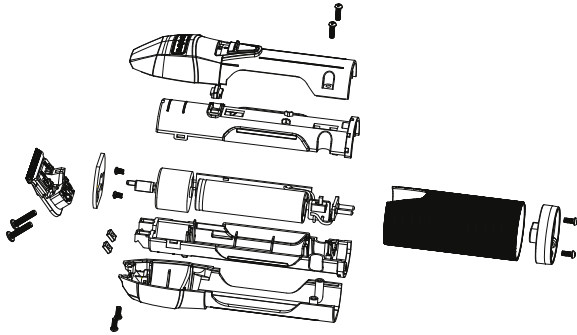
- Before using the trimmer for the first time, charge continuously for 4 hours. Maximum battery capacity will only be reached after 4 charging and discharging cycles.
- Make sure the switch on the trimmer is in the «0» position.
- Apply a drop of the provided lubricating oil across the blades; wipe off any excess oil with a dry cloth.
- Connect the charging jack into the receptacle on the bottom of the trimmer. Plug the adapter into any electrical outlet (at the voltage listed on the label affixed to the adapter). The charging indicator will blink to indicate that the charging has

begun. Charging is complete after 4 hours. User will see LED light has stopped blinking and is now steady lit.

- The adapter may become warm while charging. This is normal.
- Preserving the batteries: To maintain the optimum capacity of the rechargeable batteries, the trimmer should be recharged for 4 hours approximately every 6 months.
- Slide the switch to «1» position.
- Make sure the switch is in the «0» position when the trimmer is not operating.
- Remove hair trimmings and debris from the blades using the provided cleaning brush. Wipe the housing clean with a dry cloth.
- Apply a few drops of lubricating oil to the blades and wipe off any excess oil with a dry cloth. This last procedure is important for the proper maintenance of the blades.
- If the charging light starts to flash rapidly (more than 4 flashes per second) then the appliance is faulty. If this happens then please stop charging and remove the adapter from the mains and contact an authorized Service Center.

FOR DIRECT PLUG-IN OPERATION

Make sure trimmer is off. Connect charging jack into the receptacle



CARACTÉRISTIQUES

- Lame en "T" réglable à zéro
- Moteur digital 7200 tr/min.
- Indicateur lumineux DEL de niveau de charge
 - voyant ROUGE clignotant = en cours de charge
 - voyant ROUGE fixe = charge complète
 - voyant ROUGE clignotant rapidement = 10 minutes d'autonomie restantes

at the end of trimmer and plug the adapter into power outlet.

ON/OFF SWITCH

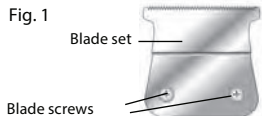
To operate, simply slide switch to «I» position. To stop operation, set to the «0» position.

VERY IMPORTANT: BLADES MUST BE CLEANED AND OILED ON A REGULAR BASIS FOR PROPER FUNCTIONING. FAILURE TO REGULARLY CLEAN AND OIL THE BLADES WILL VOID THE WARRANTY.

REPLACING (REMOVING) BLADE SET

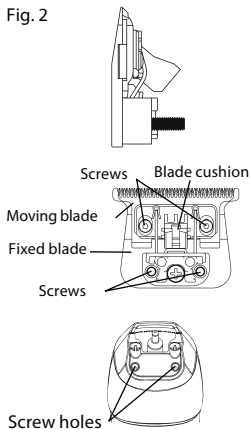
To remove the blade set, turn the trimmer to the OFF position and unplug it from the electrical outlet. Turn the trimmer upside down so that the teeth of the trimmer are facing down. Place the trimmer on a flat surface and using the screwdriver, loosen the fastening screws from the blade set. Remove the blade set from the trimmer (see Fig. 1).

Fig. 1



To install or replace your trimmer blade set, reverse the procedure, aligning the blade cushion shaft into the moving blade cushion (see Fig. 2). With the blade held in place, replace blade screws and tighten loosely. Turn the trimmer over and align the blade set parallel to the trimmer's upper housing

Fig. 2



BLADE CARE

Because the trimmer blades are precision-made for a very special use, they should always be handled with care and cleaned regularly to ensure maximum performance. Each time you finish using the trimmer, take the cleaning brush provided and brush away any loose hair that has collected in the blades. Use a clean cloth to dry the attachment, reattach and then store the trimmer to protect the blades until the next use.

Any other servicing should be performed by an authorized service representative, since the appliance has no other user-serviceable parts. This product is for professional use.

DO NOT RINSE BLADE OR TRIMMER HANDLE OR ADAPTER.

ZERO GAP ADJUSTMENT TOOL

IMPORTANT! Only ever attempt to zero gap the blades using the adjustment tool, following the instructions very precisely.

The adjustment tool is required to adjust the blades to zero gap, to achieve a closer, more precise cut.



Step 1 – Using the screwdriver included, gently loosen the two small screws on each side of the blade.



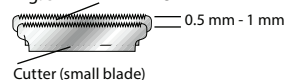
Step 2 – Slide the zero gap tool over the gold fixed blade until it is tight against the back portion of the moving cutting blade.



Step 3 – Using your fingers on each side of the zero gap tool, push up until the black cutting blade is even with "or" slightly below the gold fixed blade.

Be sure that the blades are aligned properly. The teeth of the smaller blade (cutter) should rest slightly below the upper edge of the larger blade (comb) approximately 0.5 to 1mm apart (see Fig. 3). If the blades are not correctly aligned, they may cut or scratch your skin when trimming. Once the blades have been aligned, tighten the screws firmly.

Fig. 3



Step 4 – **MAKE SURE THE MOVING CUTTING BLADE DOES NOT EXTEND PAST THE FIXED GOLD BLADE.**

WARNING: IF THE CUTTING BLADE EXTENDS PAST THE FIXED BLADE YOU CAN POTENTIALLY CUT A CLIENT.



Step 5 – Once the blade is adjusted to zero gap or your liking, gently tighten the two screws on each side of the blade while holding the zero gap tool in place. If the blade is not adjusted to satisfaction after testing, repeat the adjusting process.



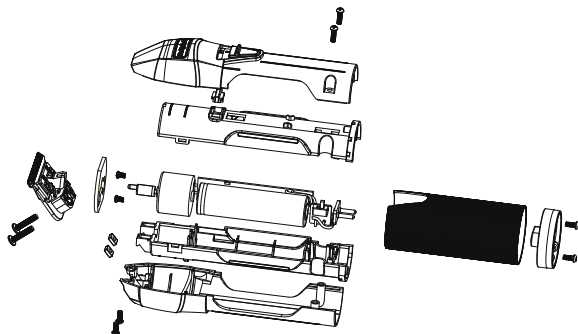
DISPOSAL OF LITHIUM ION BATTERY

This trimmer has a lithium ion battery. To protect the environment, these batteries should be removed and properly disposed of when the unit is no longer operating. To remove the battery block for disposal or recovery, follow these instructions:

1. Disconnect the trimmer from household outlet.
2. Discharge the battery pack completely before removing.

3. Remove the 2 screws in the bottom housing cap. Remove the cap and slide the handle off the unit.
4. Remove the BaBylissPRO name plate using a small flat screwdriver. Proceed to remove the 2 screws located under the name plate and the 2 screws towards the base of the housing.
5. Open the trimmer and remove the battery using wire cutters.
6. To protect the environment, do not dispose of your battery with your ordinary household waste. For more details on recovery of material and waste-treatment facilities, please contact the waste disposal services in your region.

CONTAINS LITHIUM ION BATTERY. MUST BE COLLECTED, RECYCLED OR DISPOSED OF PROPERLY. DO NOT DISPOSE OF IN THE MUNICIPAL WASTE.



PRODUCT FEATURES

1. Zero Gap T-Blade
2. Digital Motor - 7200 rpm
3. LED charge indicator light
 - . LED RED blinking - charging
 - . LED RED - fully charged
 - . LED RED flashing - 10 minutes battery left

DEUTSCH

Lesen Sie zuerst die Sicherheitshinweise.

PROFESSIONELLER PRÄZISIONSTRIMMER NETZ-/AKKUBETRIEB

FX7870GBPE – FX7870IBPE – FX7870RBPE

Adapter	CA78M
Vibrationen	< 2,5 m/s ²
LpA (dB(A))	< 70

BEDIENUNGSANLEITUNG

1. Den Trimmer vor dem ersten Gebrauch 4 Stunden lang ununterbrochen aufladen. Die volle Akkuleistung wird erst nach 4 Lade-Entladezyklen erreicht.
2. Der Betriebsschalter des Trimmers muss auf „0“ stehen.
3. Einen Tropfen des mitgelieferten Schmieröls auf die Klingen geben; überschüssiges Öl mit einem trockenen Tuch abwischen.
4. Den Stecker des Netzteils mit dem Trimmer verbinden. Das Netzteil an den Netzstrom anschließen (vergewissern Sie sich, dass die Angaben auf dem Netzteil der jeweiligen Netzspannung entsprechen). Die Ladeanzeige blinkt und zeigt damit an, dass der Ladevorgang begonnen hat. Der Ladevorgang ist nach 4 Stunden abgeschlossen. Dies ist daran zu erkennen, dass die LED-

Leuchte nicht mehr blinkt, sondern ständig leuchtet.

5. Das Netzteil kann sich während des Ladevorgangs erwärmen. Das ist normal.
6. Akkus: Der Trimmer sollte ca. alle 6 Monate 4 Stunden lang aufgeladen werden, um die optimale Leistung der Akkus zu erhalten.
7. Den Schalter auf «» schieben.
8. Vergewissern Sie sich, dass der Schalter auf «0» steht, wenn der Trimmer nicht verwendet wird.
9. Mit der beiliegenden Reinigungsbürste Haarreste und Ablagerungen von den Klingen entfernen. Den Gerätekörper mit einem trockenen Tuch abwischen.
10. Ein paar Tropfen Schmieröl auf die Klingen geben und überschüssiges Öl mit einem trockenen Tuch abwischen. Dieser letzte Vorgang ist wichtig, damit die Klingen korrekt funktionieren können.
11. Wenn die Ladeleuchten plötzlich schnell blinken (mehr als 4-mal pro Sekunde), ist das Gerät defekt. In diesem Fall den Ladevorgang abbrechen, den Adapter vom Stromnetz entfernen und einen zugelassenen Kundendienst kontaktieren.

NETZBETRIEB

Vergewissern Sie sich, dass der Trimmer ausgeschaltet ist. Das Kabel mit dem Trimmer verbinden und das Netzteil an den Netzstrom anschließen.

EIN-/AUSSCHALTER

Zum Einschalten den Schalter einfach

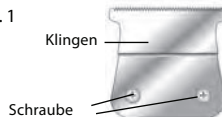
auf «I» schieben. Zum Ausschalten des Geräts den Schalter auf “0” schieben.

SEHR WICHTIG: DIE KLINGEN MÜSSEN REGELMÄßIG GERINIGT UND GEÖLT WERDEN, DAMIT SIE EINWANDFREI FUNKTIONIEREN KÖNNEN. WENN DIE MESSER NICHT REGELMÄßIG GERINIGT UND GEÖLT WERDEN, ERLICHT DIE GARANTIE.

AUSWECHSELN (ENTFERNEN) DER KLINGEN

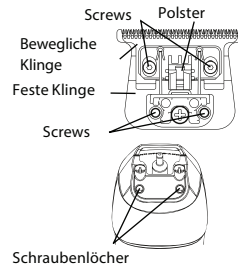
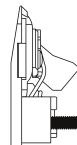
Das Gerät ausschalten und den Netzstecker ziehen. Das Gerät umdrehen, so dass die Klingen nach unten gerichtet sind. Das Gerät ablegen. Mit einem Schraubenzieher die Befestigungsschrauben der Klingen entfernen. Den Klingensatz abnehmen (Abb. 1).

Fig. 1



Um die Klingen wieder einzusetzen oder einen neuen Klingensatz zu installieren die Klingen auf den Kopf des Trimmers stecken und dabei die Polsterachse auf die Führungswelle der beweglichen Klinge ausrichten (Abb. 2). Die Schrauben wieder befestigen, ohne sie zu stark anzuziehen. Den Trimmer umdrehen und die Klingen korrekt ausrichten.

Fig. 2



REINIGEN DER KLINGEN

Die Klingen Ihres Trimmers sind Präzisionsfertigungen für eine spezifische Anwendung und erfordern besondere Pflege und regelmäßige Reinigung, um ihre Höchstleistung zu erbringen. Die Klingen nach jedem Gebrauch mit dem ebenfalls beiliegenden Reinigungspinsel säubern. Die Kammaufsätze mit einem sauberen Tuch abwischen und wieder einsetzen; danach das Gerät gut verstauen, um die Klingen zu schützen. Alle weiteren Wartungs- und Reparaturarbeiten müssen von einem zugelassenen Techniker durchgeführt werden. Diese Gerät enthält keine Teile, die vom Benutzer repariert / ersetzt werden könnten.

Dieses Gerät ist ausschließlich für den professionellen Gebrauch bestimmt.

KLINGEN, GRIFF UND NETZTEIL DÜRFEN NICHT NASS WERDEN

WERKZEUG ZUR NULLSPALTEINSTELLUNG

WICHTIG! Zur Einstellung der Klin-

gen auf Nullspalt ausschließlich das beliegende Werkzeug verwenden und die vorliegende Anleitung genauestens befolgen. Dieses Werkzeug wurde speziell konzipiert, um die Klingen auf Nullspalt einzustellen und damit einen kürzeren, präziseren Schnitt zu ermöglichen.



Schritt 1 – Mit dem beliegenden Schraubenzieher vorsichtig die beiden kleinen Schraubchen an den Seiten des Klingensatzes lösen.



Schritt 2 – Das Einstellwerkzeug auf die feste Klinge schieben (goldfarbene Klinge), bis es an dem hinteren Teil der beweglichen Schnittklinge (schwarze Klinge) anliegt.



Schritt 3 – Das Werkzeug zur Nullspalteinrichtung an beiden Seiten festhalten und nach oben drücken, bis sich die bewegliche Schnittklinge (schwarze Klinge) auf einer Höhe mit oder nur kurz unterhalb der festen Klinge (goldfarbene Klinge) befindet.

Kontrollieren, ob die Klingen korrekt ausgerichtet sind. Die Zähne der beweglichen Klinge (kleine Klinge) sollten sich 0,5 mm bis 1 mm unter denjenigen der festen Klinge (große Klinge) befinden (Abb.3).

Schlecht ausgerichtete Klingen können während des Schnitts Kratzer oder Schnittwunden verursachen. Die Schrauben wieder festziehen, sobald die Klingen korrekt ausgerichtet sind.

Fig. 3 Bewegliche Klinge (große Klinge)

0,5 mm - 1 mm

Feste Klinge (kleine Klinge)

Schritt 4 – **KONTROLLIEREN, OB DIE BEWEGLICHE SCHNITTKLINGE (SCHWARZE KLINGE) NICHT ÜBER DIE**

FESTE KLINGE (GOLDFARBENE KLINGE) HINAUSSTEHT. WARNUNG: WENN DIE BEWEGLICHE KLINGE (SCHWARZE KLINGE) ÜBER SIE FESTE KLINGE (GOLDFARBENE KLINGE) HINAUSRAGT, BESTEHT DIE GEFAHR, DIE KUNDEN ZU VERLETZEN.



Schritt 5 – Nachdem die Klingen auf Nullspalt (oder eine beliebige Höhe) eingestellt sind, die Schrauben an beiden Seiten des Klingensatzes vorsichtig wieder anziehen und dabei darauf achten, dass das Werkzeug zur Nullspalteinrichtung nicht verrutscht. Einen Test durchführen. Wenn die Klingen nicht gut eingestellt sind, den Einstellvorgang wiederholen.



RECYCLN DES LITHIUM-ION-

AKKUS

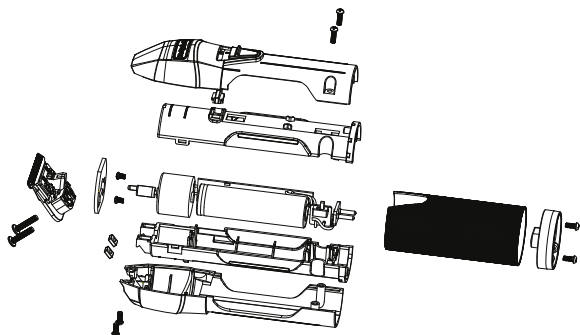
Dieses Gerät enthält eine Lithium-Ion-Batterie. Zum Schutz der Umwelt muss diese Batterie am Ende der Lebensdauer des Geräts entnommen und korrekt entsorgt werden. Zum Entfernen der Batterie:

1. Das Gerät ausschalten und den Netzstecker ziehen.
2. Die Batterie vor dem Entfernen vollständig entladen.
3. Die beiden Schrauben unten am Gehäuse entfernen. Die Abdeckung entfernen und den Griff aus dem Gehäuse schieben.
4. Die BaBylissPRO-Plakette mit einem kleinen flachen Schraubenzieher entfernen. Die beiden Schrauben unter der Plakette und die beiden Schrauben unten am Gehäuse entfernen.
5. Das Gehäuse öffnen und mit einem Drahtschneider die Kabel durchtrennen, die Batterie und Motor verbinden; dann die Batterie aus dem Gerät entfernen.
6. Zum Schutz der Umwelt geben Sie die Batterie bitte nicht in den Hausmüll.

Für nähere Informationen zur Wiederverwertung von Werkstoffen und Abfallverwertung nehmen Sie bitte Kontakt zu Ihrer zuständigen Behörde auf.

DIESES GERÄT ENTHÄLT EINE AUFLADBARE LITHIUM-ION-BATTERIE, DIE NACH DEN JEWEILS GELTENDEN BESTIMMUNGEN RECYCLT WERDEN MUSS.

NICHT MIT DEM NORMALEN HAUSMÜLL ENTSORGEN



T-Klinge

Trimmer

Netzteil



Reinigungsbürste

Klingenschutz

Schmieröl

Schraubenzieher

PRODUKTÜBERSICHT

1. Zero Gap T-Klinge
2. Digitaler Motor- 7200 U/min
3. LED-Ladekontrollleuchte
 - . Die ROTE Anzeigeleuchte blinkt = Ladevorgang läuft
 - . Die ROTE Anzeigeleuchte bleibt an = Ladevorgang abgeschlossen
 - . Die ROTE Anzeigeleuchte blinkt schnell = es verbleiben

NEDERLANDS

Deze veiligheidsrichtlijnen aandachtig lezen vooraleer het apparaat te gebruiken !

PROFESSIONELE PRECISIETRIMMER - MET EN ZONDER SNOER TE GEBUIKEN
FX7870GBPE- FX7870IBPE - FX7870RBPE

Adapter	CA78M
Trillingen	< 2,5 m/s ²
LpA (dB(A))	< 70

GEBUIKSAANWIJZING

1. Laad de trimmer vóór het eerste gebruik eerst 4 uur lang onafgebroken op. De oplaadbare batterij heeft zijn optimale vermogen bereikt na 4 keer volledig opladen en ontladen.
2. Zorg dat de schakelaar van de trimmer in de uitstand staat ('O').
3. Breng een druppel van de meegeleverde smeerolie aan over de messen; veeg overtollige olie met een droog doekje weg.
4. Steek het plugje onder in de trimmer. Steek de stekker van de adapter in een stopcontact met het juiste voltage (zie sticker op de adapter). Het oplaadlampje gaat knipperen om aan te geven dat de batterij wordt opgeladen. Na 4 uur

zal de batterij volledig zijn opgeladen. Het LED-lampje stopt dan met knipperen en zal continu blijven branden.

5. De adapter kan warm worden tijdens het opladen. Dit is normaal.
6. Behoud van de batterijen: Om de optimale capaciteit van de oplaadbare batterijen te behouden dient de trimmer elk half jaar 4 uur te worden opgeladen.
7. Schuif de schakelaar aan (stand 'I').
8. Zorg dat de schakelaar uit staat (O) als de trimmer niet gebruikt wordt.
9. Verwijder haartjes en vuil van de messen met het meegeleverde schoonmaakborsteltje. Veeg de behuizing schoon met een droog doekje.
10. Breng een druppel van de meegeleverde smeerolie aan over de messen en veeg de overtollige olie met een droog doekje weg. Dit is belangrijk voor het juiste onderhoud van de messen.
11. Wanneer het oplaadlampje snel begint te knipperen (meer dan 4 keer per seconde) is het apparaat defect. Mocht dit het geval zijn, stop dan met opladen, haal de stekker uit het stopcontact en neem contact op met een erkend Service Center.

GEBUIK OP HET LICHTNET

Zorg dat de trimmer uit staat. Steek het plugje achter in de trimmer en steek de stekker van de adapter in het stopcontact.

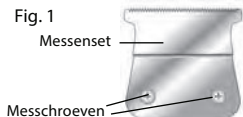
AAN/UIT-SCHAKELAAR

Om het apparaat aan te zetten schuift u de schakelaar in de 'I'-stand. Om hem uit te zetten, schuift u hem in de '0'-stand.

ZEER BELANGRIJK: DE MESSEN MOETEN REGELMATIG GEREINIGD EN GEOLIED WORDEN OM GOED TE KUNNEN BLIJVEN WERKEN. BIJ HET NIET REGELMATIG SCHOONMAKEN EN SMEREN VAN DE MESSEN, VERVALT DE GARANTIE.

HET VERVANGEN (VERWIJDEREN) VAN DE MESSENSET

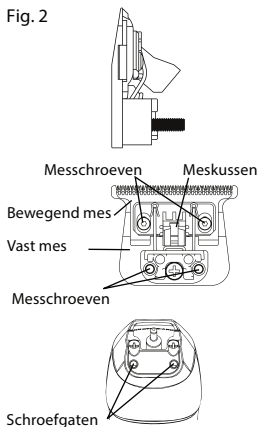
Om de messenset te verwijderen, zet u de trimmer in de UIT-stand en haalt u de stekker uit het stopcontact. Draai de trimmer ondersteboven zodat de tandjes van de trimmer naar beneden gericht zijn. Plaats de trimmer op een vlakke ondergrond en draai met behulp van de schroevendraaier de bevestigingsschroeven van de messenset los. Verwijder de messenset van de trimmer (zie Afb. 1).



Om uw messenset te plaatsen of te vervangen, volgt u de omgekeerde procedure, waarbij u de as van het meskussen op 1 lijn plaatst in het bewegende messen (zie Afb. 2). Houd het mes op zijn plek, plaats de schroeven

terug en draai ze losjes vast. Draai de trimmer weer om en plaats de messenset evenwijdig aan de bovenste behuizing van de trimmer.

Fig. 2



VERZORGING VAN HET MES

Omdat de messen van de trimmer heel nauwkeurig voor heel specifiek gebruik zijn gemaakt, moeten ze altijd voorzichtig worden behandeld en regelmatig schoongemaakt worden om de optimale prestaties te behouden.

Gebruik elke keer nadat u de trimmer hebt gebruikt het meegeleverde schoonmaakborsteltje en borstel alle losse haartjes weg die zich hebben opgehoopt in de messen. Gebruik een schoon doekje om het opzetstuk te drogen, plaats hem weer terug in de messen te beschermen tot het volgende gebruik.

Elk ander onderhoud mag alleen

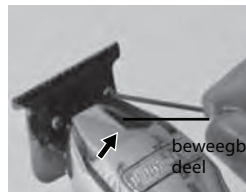
worden uitgevoerd door een erkende servicemedewerker, aangezien het apparaat geen andere onderdelen heeft die door de gebruiker kunnen worden onderhouden.

Dit product is voor professioneel gebruik.

HET MES, HET HANDVAT OF DE ADAPTER NIET AFSPOELEN MET WATER.

ZERO GAP-AFSTELGEREEDSCHAP

BELANGRIJK! Gebruik altijd het afstelhulpje om de messen zero gap af te stellen en volg daarbij de instructies zeer nauwkeurig op. Dit afstelhulpje is noodzakelijk om de messen in 'zero gap'-stand af te stellen, om korter en preciezer te kunnen trimmen.



Stap 1 – Draai met de schroevendraaier de twee kleine schroeven aan weerszijden van het mes los.

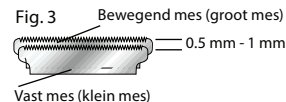


Stap 2 – Schuif het zero gap afstelhulpje over het gouden vaste mes totdat deze strak tegen het achterste deel van het bewegende snijmes zit.



Stap 3 – Druk, met uw vingers aan weerszijden van het zero gap afstelhulpje, het zwarte snijmes omhoog totdat het op dezelfde hoogte of net iets onder het gouden vaste mes zit.

Zorg ervoor dat de messen goed zijn uitgelijnd. De tanden van het kleinere mes (het snijmes) moeten net iets onder de bovenkant van de grotere mes (de kam) zitten, ongeveer 0,5 tot 1 mm van elkaar (zie Afb. 3). Als de messen niet goed zijn uitgelijnd, kunnen ze tijdens het trimmen in de huid snijden of krassen. Als de messen eenmaal goed zijn uitgelijnd, draait u de schroeven stevig aan.



Stap 4 – **CONTROLEER OF HET BEWEGENDE SNIJMES NIET UITSTEekt OVER HET VASTE**

GOUDEN MES.

WAARSCHUWING: ALS HET MES UITSTEekt OVER HET VASTE MES KUNT U DE KLANT MOGELIJK BEZEREN.



Stap 5 – Wanneer het mes ingesteld is op zero gap, of zoals u zelf wilt, kunt u de twee schroeven aan weerszijden van het mes vastdraaien, terwijl u het zero gap afstelhulpje op zijn plek houdt. Wanneer, na een test, het mes niet naar tevredenheid blijkt te zijn afgesteld, het afstelproces opnieuw doorlopen.



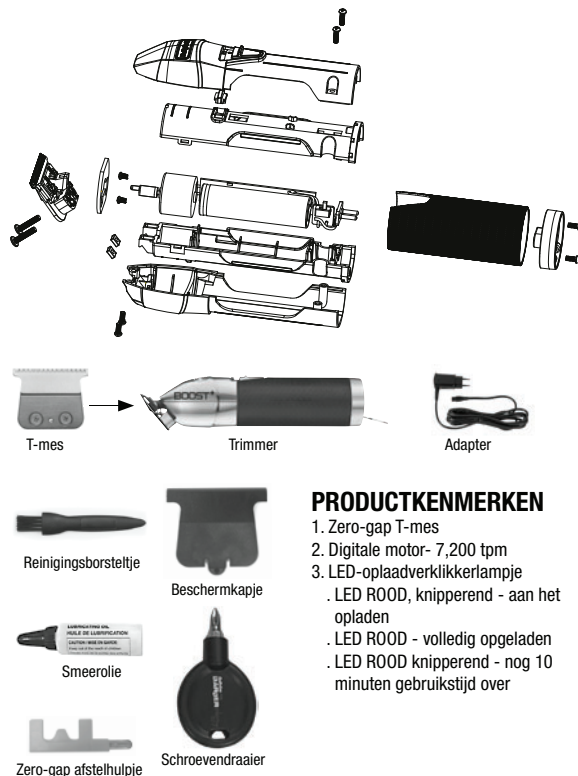
HET VERWIJDEREN VAN DE LITHIUM-ION BATTERIJ

Deze trimmer bevat een lithium-ion batterij. Om het milieu te beschermen, moeten deze batterijen worden verwijderd en op de juiste wijze wordt afgevoerd als

het apparaat niet meer werkt. Om het batterijblok te verwijderen om hem af te voeren of te recycleren, volgt u deze instructies:

1. Haal de stekker van de trimmer uit het stopcontact.
2. Zorg dat de accu helemaal leeg is voordat u hem verwijdert.
3. Verwijder de 2 schroeven aan de onderkant van de behuizing. Verwijder de kap en schuif de handgreep van het apparaat af.
4. Verwijder het BaBylissPRO naamplaatje met een kleine platte schroevendraaier. Verwijder vervolgens de 2 schroeven onder het naamplaatje en de 2 schroeven dieper in de behuizing.
5. Open de trimmer en verwijder de accu met behulp van een tangetje.
6. Gooi de batterij niet bij uw gewone, huishoudelijke afval om het milieu niet te belasten. Voor meer informatie over hergebruik van materiaal en afvalverwerking, kunt u contact opnemen met de afvalverwerkingsdienst in uw regio.

BEVAT EEN OPLAADBARE LITHIUM-ION BATTERIJ. DEZE MOET OP DE JUISTE MANIER WORDEN INGEZAMELD, GERE-CYCLED OF INGELEVERD. GOOI HEM NIET BIJ HET GEWONE HUISVUI.



PRODUCTKENMERKEN

1. Zero-gap T-mes
2. Digitale motor- 7,200 tpm
3. LED-oplaadverklikkerlampje
 - . LED ROOD, knipperend - aan het opladen
 - . LED ROOD - volledig opgeladen
 - . LED ROOD knipperend - nog 10 minuten gebruikstijd over

ITALIANO

**Leggere attentamente
le presenti istruzioni di
sicurezza prima di utilizzare
l'apparecchio!**

RASOIO PROFESSIONALE DI PRECISIONE FX7870GBPE – FX7870IBPE – FX7870RBPE

Adattatore	CA78M
Vibrazioni	< 2,5 m/s ²
LpA (dB(A))	< 70

ISTRUZIONI PER L'USO

1. Caricare l'apparecchio per 4 ore di fila, prima del primo utilizzo. La batteria ricaricabile raggiunge la massima capacità solo dopo 4 cicli di caricamento/scaricamento.
2. Controllare che l'apparecchio sia spento ("0").
3. Versare una goccia d'olio lubrificante sulle lame. Asciugare l'olio in eccesso con un panno asciutto.
4. Collegare la presa di carica all'adattatore del rasoio. Attaccare l'adattatore a una presa di corrente (prima, controllare che tensione indicata sull'etichetta corrisponda a quella della rete); la spia luminosa si mette a lampeggiare, a indicare l'inizio del caricamento. Nota: la carica sarà completa al termine delle 4 ore. A questo punto, l'indicatore LED smette di lampeggiare e resta

accesa.

5. È possibile che l'adattatore si riscaldi leggermente durante il caricamento; la cosa è normale.
6. Consiglio per far durare le batterie più a lungo: per ottimizzarne la durata, si consiglia di ricaricare l'apparecchio per 4 ore ogni 6 mesi.
7. Accendere ("I") l'apparecchio.
8. Controllare che l'interruttore sia su "0" quando l'apparecchio non viene utilizzato.
9. Pulire le lame con la spazzolina di pulizia fornita in dotazione. Pulire la struttura con un panno asciutto.
10. Versare poche gocce d'olio lubrificante sulle lame. Asciugare l'olio in eccesso con panno asciutto. Questa operazione è importante per garantire la massima efficacia delle lame.
11. Se la spia luminosa di carica si mette a lampeggiare rapidamente (più di 4 volte al secondo), l'apparecchio è difettoso; staccare l'adattatore dalla presa elettrica e rivolgersi a un centro assistenza autorizzato.

UTILIZZO CON ATTACCO ALLA RETE ELETTRICA

Controllare che l'apparecchio sia spento. Collegare il cavo direttamente al rasoio, quindi attaccare l'adattatore a una presa elettrica.

INTERRUTTORE ACCESO/SPENTO

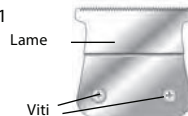
Per accendere l'apparecchio, posizionare l'interruttore su "I". Per spegnere, posizionarlo su "0".

MOLTO IMPORTANTE: È ESSENZIALE PULIRE E LUBRIFICARE REGOLARMENTE LE LAME PER GARANTIRE IL BUON FUNZIONAMENTO DELL'APPARECCHIO. IL MANCATO RISPETTO DI QUESTE ISTRUZIONI ANNULLA LA GARANZIA.

SOSTITUIRE (TOGLIERE) LE LAME

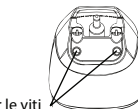
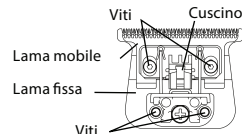
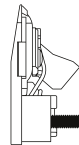
Spegnere e staccare l'apparecchio. Girare l'apparecchio in modo che le lame siano orientate verso il basso. Posare l'apparecchio. Con un cacciavite, togliere le viti che tengono le lame in posizione. Togliere il blocco lame (Fig. 1).

Fig. 1



Per rimettere le lame o inserire un nuovo blocco lame, posizionare le lame sulla testina del rasoio, allineando l'asse del cuscino con la guida della lama mobile (Fig. 2). Reinserrire le viti, senza stringere troppo. Girare il rasoio e allineare le lame.

Fig. 2



Fori per le viti

PULIZIA DELLE LAME

Le lame di questo rasoio sono state fabbricate con precisione, per un utilizzo specifico, e richiedono una manutenzione particolare e una pulizia regolare per garantire la massima efficacia. Pulire le lame dopo ogni utilizzo, con la spazzolina di pulizia fornita in dotazione. Asciugare le guide di taglio con panno asciutto, riposizionare, quindi riporre l'apparecchio per proteggere le lame. Qualsiasi altra operazione di manutenzione o di riparazione deve essere eseguita da un tecnico autorizzato. L'apparecchio non contiene pezzi che possono essere riparati/sostituiti dall'utente.

Questo apparecchio è destinato a un uso professionale.

**NON IMMERGERE LE LAME,
L'IMPUGNATURA O L'ADATTATORE.**

**STRUMENTO DI REGOLAZIONE
A ZERO
IMPORTANTE !** Utilizzare uni-

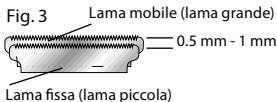
camente lo strumento fornito in dotazione per regolare le lame a zero, seguendo le istruzioni con la massima attenzione. Questo strumento è stato appositamente studiato per regolare le lame a zero; e ciò permette di eseguire un taglio più corto e più preciso.



Fase 3 – Posizionare le dita sui lati dello strumento di regolazione a zero e spingere verso l'alto finché la lama di taglio mobile (lama nera), ossia allo stesso livello o leggermente al di sotto della lama fissa (lama dorata).

Controllare che le lame siano ben allineate. I denti della lama mobile (lama piccola) devono essere da 0,5 mm a 1 mm al di sotto di quelle dalla lama fissa (lama grande) (Fig.3).

Lame allineate scorrettamente possono causare graffi o tagli durante il taglio. Una volta allineate le lame, stringere le viti.



Fase 4 – **CONTROLLARE CHE LA LAMA DI TAGLIO MOBILE (LAMA NERA) NON SUPERI LA LAMA FISSA (LAMA DORATA). AVVERTENZA: SE SUPERA LA LAMA FISSA (LAMA DORATA), LA LAMA DI TAGLIO MOBILE (LAMA NERA) PUÒ TAGLIARE IL CLIENTE.**



Fase 1 – Con il cacciavite fornito in dotazione allentare piano le due piccole viti poste sui lati del blocco lame.



Fase 2 – Far scorrere lo strumento di regolazione a zero sulla lama fissa (lama dorata) fino a posizionarlo interamente contro la parte posteriore della lama di taglio mobile (lama nera).



Fase 5 – Dopo aver regolato le lame a zero (o al livello voluto), stringere piano le due viti sui lati del blocco lame, mantenendo in posizione lo strumento di regolazione a zero. Fare una prova. Se le lame non sono regolate correttamente, ripetere il processo di regolazione.



3. Togliere le 2 viti in basso alla struttura dell'apparecchio. Togliere il coperchio e far scorrere l'impugnatura fuori dalla struttura.
4. Togliere la piastra BaBylissPRO con un piccolo cacciavite piatto. Togliere le 2 viti sotto la piastra e le 2 viti nella parte bassa della struttura.
5. Aprire la struttura e tagliare i fili che collegano la batteria al motore, usando un tagliafili, quindi togliere la batteria.
6. Ai fini della tutela dell'ambiente, non gettare la batteria nei rifiuti domestici.

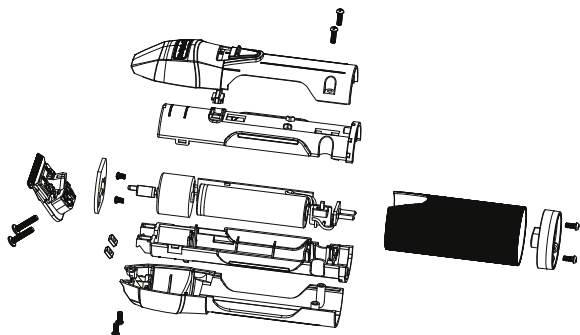
Per maggiori informazioni sul recupero dei materiali e il trattamento dei rifiuti, contattare i servizi addetti allo smaltimento dei rifiuti del proprio comune.

QUESTO APPARECCHIO RACCHIUDE UNA BATTERIA LITIO-IONI RICARICABILE, DA RICICLARE SECONDO LE NORME VIGENTI. NON SMALTIRE NEI RIFIUTI DOMESTICI.

RICICLAGGIO DELLA BATTERIA LITIO-IONI

Questo apparecchio contiene una batteria litio-ioni. Ai fini della tutela dell'ambiente, la batteria a fine vita deve essere tolta e smaltita correttamente. Per togliere la batteria:

1. Spegnere l'apparecchio e staccarlo dalla corrente.
2. Scaricare completamente la batteria prima di toglierla.



Lama a "T"

Rasoio di finitura

Adattatore



Spazzolina di pulizia

Protezione coprilama



Olio lubrificante



Cacciavite



Strumento di regolazione a zero

CARATTERISTICHE

1. Lama a "T" regolabile a zero
2. Motore digitale 7200 giri/min.
3. Indicatore LED del livello di carica
 - spia ROSSA lampeggiante = in carica
 - spia ROSSA fissa = carica completa
 - spia ROSSA che lampeggia rapidamente = 10 minuti di autonomia residua

ESPAÑOL

¡Lea atentamente estas con-
signas de seguridad antes de
utilizar el aparato!

RECORTADORA PERFI- LADORA PROFESIONAL CON/SIN CABLE

FX7870GBPE – FX7870IBPE –
FX7870RBPE

Adaptador	CA78M
Vibraciones	< 2,5 m/s ²
LpA (dB(A))	< 70

ISTRUCCIONI DE USO

1. Antes de usar la recortadora por primera vez, cárguela durante 4 horas de forma continuada. La capacidad máxima de la batería solo se alcanzará después de 4 ciclos de carga y descarga.
2. Compruebe que el interruptor de la recortadora está en la posición «0».
3. Aplique una gota del aceite lubricante incluido sobre las cuchillas; limpie el exceso de lubricante con un paño seco.
4. Conecte el cargador en la parte inferior de la recortadora. Enchufe el adaptador a cualquier toma de corriente (con el voltaje indicado en la etiqueta del adaptador) El indicador de carga se encenderá cuando comience la carga. Una carga se completa después de 4 horas. El usuario verá que la luz LED deja de parpadear

y se queda fija.

5. El adaptador puede calentarse durante la carga. Es normal.
6. Mantenimiento de las baterías: Para mantener la capacidad óptima de la batería, debe cargar la recortadora durante 4 horas aproximadamente cada 6 meses.
7. Deslice el interruptor a la posición «b».
8. Compruebe que el interruptor está en la posición «0» cuando no esté usando la recortadora.
9. Elimine los restos de pelo y residuos de las cuchillas con el cepillo incluido. Limpie la carcasa con un paño seco.
10. Aplique algunas gotas de aceite lubricante sobre las cuchillas y limpie el exceso de lubricante con un paño seco. Es importante hacerlo para un correcto mantenimiento de las cuchillas.
11. Si el piloto de carga empieza a parpadear en rojo rápidamente (más de 4 parpadeos por segundo), el aparato está averiado. Si esto ocurre, interrumpa la carga retirando el enchufe de la toma de corriente y póngase en contacto con un servicio posventa autorizado.

USO DEL APARATO ENCHUFADO A LA RED

Compruebe que la recortadora está apagada. Conecte el cargador a la parte inferior de la recortadora y enchufe el adaptador a la toma de corriente.

INTERRUPTOR DE ENCENDIDO/

APAGADO

Para poner el aparato en funcionamiento, deslice el interruptor a la posición «I». Para detener el funcionamiento, coloque el interruptor en la posición «0».

MUY IMPORTANTE: ES ESENCIAL LIMPIAR Y LUBRICAR LAS CUCHILLAS CON REGULARIDAD PARA GARANTIZAR EL CORRECTO FUNCIONAMIENTO DEL APARATO. EL INCUMPLIMIENTO DE ESTAS INSTRUCCIONES ANULARÁ LA GARANTÍA.

SUSTITUCIÓN (RETIRADA) DE LAS CUCHILLAS

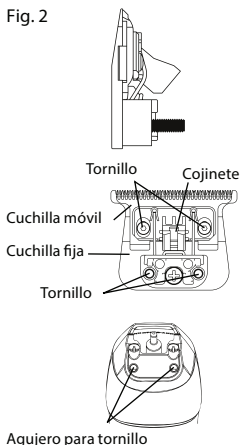
Apague y desenchufe el aparato. Dele la vuelta, de modo que las cuchillas queden mirando hacia abajo. Coloque el aparato sobre una superficie plana. Retire los tornillos que sujetan las cuchillas con la ayuda de un destornillador. Retire el juego de cuchillas (Fig. 1)



Para volver a colocar las cuchillas o instalar un nuevo juego, coloque las cuchillas sobre el cabezal del cortapelo, alineando el eje del cojinete con la guía de la cuchilla móvil (Fig. 2). Vuelva a colocar los tornillos, sin apretarlos demasiado. Dele la vuelta al cortapelo y

compruebe que las cuchillas están alineadas con el borde superior del cortapelo.

Fig. 2



Agujero para tornillo

Limpieza de las cuchillas

Las cuchillas del cortapelo se han fabricado con precisión, para un uso específico, y requieren un mantenimiento minucioso y una limpieza regular para garantizar un rendimiento máximo. Limpie las cuchillas después de su uso con la ayuda del cepillo de limpieza incluido. Seque las guías de corte con la ayuda de un trapo limpio, vuelva a colocarlas y guarde el aparato para proteger las cuchillas. Cualquier otra operación de mantenimiento o reparación debe ponerse en manos de un técnico homologado. Este aparato no contiene ninguna pieza que pueda ser reparada o sustituida por el usuario.

Este aparato está reservado para un uso profesional.

NO MOJE LAS CUCHILLAS, EL CUERPO DEL APARATO O EL ADAPTADOR.

Herramienta de ajuste al cero

IMPORTANTE: Utilice únicamente la herramienta incluida para ajustar las cuchillas al cero y siga escrupulosamente las instrucciones. Esta herramienta está especialmente diseñada para ajustar las cuchillas al cero, lo que permite un corte más apurado y preciso.



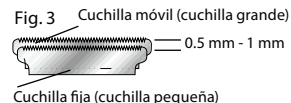
Paso 1 – Afloje suavemente los dos tornillos pequeños a cada lado del juego de cuchillas con el destornillador suministrado.



Paso 2 – Deslice la herramienta de ajuste al cero por la cuchilla fija (dorada) hasta que esté completamente pegada a la parte trasera de la cuchilla móvil (negra).



Paso 3 – Coloque los dedos a cada lado de la herramienta de ajuste al cero y empuje hacia arriba hasta que la cuchilla móvil (negra) esté al mismo nivel o ligeramente por debajo de la cuchilla fija (dorada). Verifique que las cuchillas están bien alineadas. Los dientes de la cuchilla móvil (cuchilla pequeña) deben estar a entre 0,5 mm y 1 mm por debajo de los de la cuchilla fija (cuchilla grande) (Fig. 3). Las cuchillas mal alineadas pueden causar arañazos o cortes al utilizar el aparato. Una vez que las cuchillas estén alineadas, apriete los tornillos.



Paso 4 – **VERIFIQUE QUE LA CUCHILLA MÓVIL (NEGRA) NO SOBRESALE DE LA CUCHILLA FIJA (DORADA). NOTA: SI LA CUCHILLA MÓVIL (NEGRA) SOBRESALE DE LA CUCHILLA FIJA (DORADA) PUEDE PROVOCAR CORTES EN EL CLIENTE.**



Paso 5 – Una vez que las cuchillas están ajustadas al cero (o al nivel deseado), apriete suavemente los dos tornillos a cada lado del juego de cuchillas mientras mantiene la herramienta de ajuste al cero en su lugar. Haga una prueba. Si las cuchillas no están bien ajustadas, repita el proceso de ajuste.



RECICLADO DE LA BATERÍA DE ION-LITIO

Este aparato contiene una batería de ion litio. Para proteger el medio ambiente, esta batería debe retirarse y desecharse de forma adecuada al final de su vida útil. Para retirar la batería:

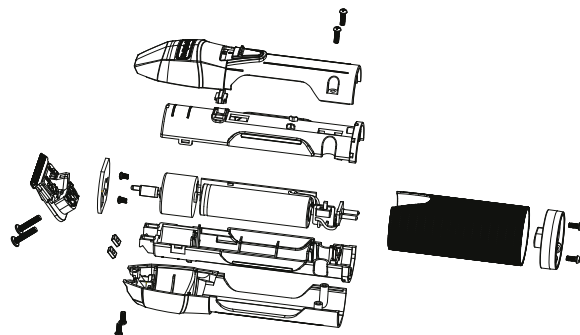
1. Apague y desenchufe el aparato.
2. Descargue completamente la

batería antes de retirarla.

3. Retire los 2 tornillos de la parte inferior de la carcasa. Retire la tapa y deslice la empuñadura.
4. Retire la placa BaBylissPRO con un destornillador pequeño de cabeza plana. Retire los 2 tornillos debajo de la placa y los 2 tornillos en la parte inferior de la carcasa.
5. Abra la carcasa y corte los cables que conectan la batería con el motor utilizando un cortador de cables; retire la batería de la carcasa.
6. Para proteger el medio ambiente, no se deshaga de las baterías junto con la basura doméstica.

Para más detalles sobre la recuperación de los materiales y el tratamiento de los residuos, póngase en contacto con los servicios especializados de su localidad.

ESTE APARATO INCLUYE UNA BATERÍA DE ION-LITIO QUE DEBE RECICLAR DE ACUERDO CON LA NORMATIVA VIGENTE. NO SE DESHAGA DE ELLA JUNTO CON LA BASURA DOMÉSTICA.



CARACTERÍSTICAS DEL PRODUCTO

1. Cuchilla en T ajustable al cero
2. Motor digital - 7200 rpm
3. Indicador luminoso de carga
 - luz ROJA parpadeando = cargando
 - luz roja fija = carga completa
 - La luz ROJA parpadea rápidamente = quedan 10 minutos de autonomía a la batería

PORTUGUÊS

Leia primeiro as instruções de segurança.

APARADOR DE PRECISÃO PROFISSIONAL COM E SEM FIO FX7870GBPE – FX7870IBPE – FX7870RBPE

Adaptador	CA78M
Vibrações	< 2,5 m/s ²
LpA (dB(A))	< 70

INSTRUÇÕES DE UTILIZAÇÃO

1. Antes da primeira utilização, este aparelho deve ser carregado durante 4 horas seguidas. O aparelho só atinge a plena autonomia após 3 ciclos de carga e descarga.
2. Confirme que o aparelho está apagado (posição «0»).
3. Deite uma gota de óleo lubrificante fornecido nas lâminas e limpe o excesso com um pano seco.
4. Ligue a ficha do transformador ao aparelho. Ligue o transformador a uma tomada de corrente (verifique a tensão indicada no transformador); a luz piloto de carga acende-se para indicar que o carregamento começou. No fim de 4 horas, o aparelho estará carregado; a luz piloto LED deixa de estar intermitente e fica fixa.
5. É normal que o transformador

aqueça durante o carregamento.

6. Preservação das baterias: a fim de maximizar a vida útil das baterias recarregáveis, aconselha-se recarregar o aparelho durante 4 horas de 6 em 6 meses.

7. Ligue o aparelho colocando o interruptor na posição «I».
8. Confirme que o interruptor está na posição «0» quando o aparelho não estiver a ser utilizado.
9. Limpe as lâminas com a escova de limpeza incluída. Enxugue o corpo do aparelho com um pano seco.
10. Deite algumas gotas de óleo lubrificante nas lâminas e limpe o excesso com um pano seco. Isto é importante para conservar as lâminas nas melhores condições.
11. Se a luz piloto ficar intermitente muito rapidamente (mais de 4 sinais por segundo), poderá ser indicio de avaria do aparelho. Se tal ocorrer, desligue o transformador da rede elétrica e contacte o serviço pós-venda.

UTILIZAÇÃO NA REDE ELÉTRICA

Confirme que o aparelho está apagado. Ligue diretamente o cabo de alimentação ao aparador e o transformador a uma tomada de corrente.

INTERRUPTOR DE ALIMENTAÇÃO

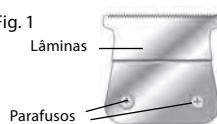
Para ligar o aparelho, coloque o interruptor na posição «I». Para o desligar, coloque o interruptor na posição «0».

MUITO IMPORTANTE: É ESSENCIAL LIMPAR E LUBRIFICAR AS LÂMINAS COM REGULARIDADE PARA GARANTIR O BOM FUNCIONAMENTO DO APARELHO. O INCUMPRIMENTO DAS PRESENTES INSTRUÇÕES INVALIDA A GARANTIA.

SUBSTITUIÇÃO (EXTRACÇÃO) DAS LÂMINAS

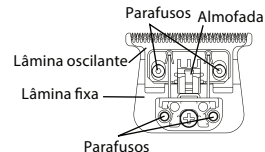
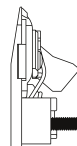
Apague e desligue o aparelho. Volte o aparelho de modo que as lâminas fiquem viradas para baixo. Pouse o aparelho. Retire os parafusos que seguram as lâminas com uma chave de parafusos. Retire o conjunto das lâminas (Fig. 1).

Fig. 1

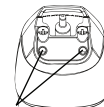


Para voltar a instalar as lâminas ou um novo conjunto de lâminas, coloque-as sobre a cabeça do aparador, alinhando o eixo da almofada da lâmina com o guia da lâmina oscilante (Fig. 2). Volte a colocar os parafusos, sem apertar demasiado. Volte o aparador para cima e alinhe as lâminas.

Fig. 2



Parafusos



Orifícios dos parafusos

LIMPEZA DAS LÂMINAS

As lâminas do aparador foram fabricadas com todo o rigor, para uma utilização concreta e requerem uma manutenção específica e uma limpeza regular a fim de garantir o máximo rendimento. Limpe as lâminas após cada utilização com a escova de limpeza fornecida. Limpe os guias de corte com um pano limpo, volte a colocá-los no lugar e, depois, guarde o aparelho para proteger as lâminas. Qualquer outra operação de manutenção ou de reparação deve ser realizada por um técnico autorizado. Este aparelho não contém peças que possam ser reparadas/substituídas pelo utilizador.

Este aparelho está reservado para uso profissional.

NÃO MOLHE AS LÂMINAS, O CORPO OU O TRANSFORMADOR.

Dispositivo de ajuste a zero IMPORTANTE! Para utilizar o

dispositivo de ajuste das lâminas a zero, siga escrupulosamente as instruções. O dispositivo de ajuste é necessário para regular as lâminas a zero e obter um corte mais preciso e raso.



Etapa 1 – Utilize a chave de parafusos fornecida para desatarraxar os dois parafusos de cada lado do conjunto de lâminas.

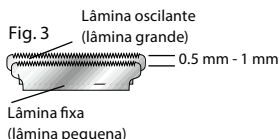


Etapa 2 – Faça deslizar o dispositivo de ajuste a zero sobre a lâmina fixa (lâmina dourada) até que esta fique contra a parte posterior da lâmina oscilante (lâmina preta).



Etapa 3 – Exerça pressão com os dedos de cada lado do dispositivo de ajuste a zero para cima até a lâmina oscilante (lâmina preta) ficar ao mesmo nível ou ligeiramente abaixo da lâmina fixa (lâmina dourada).

Confirme que as lâminas estão bem alinhadas uma com a outra. Os dentes da lâmina oscilante (lâmina pequena) devem estar 0,5 mm a 1 mm abaixo da lâmina fixa (lâmina grande). (Fig. 3) Lâminas mal alinhadas podem causar cortes ou escoriações quando utilizar o aparelho. Quando as lâminas estiverem alinhadas, atarraxe os parafusos.



Etapa 4 – VERIFIQUE QUE A LÂMINA OSCILANTE (LÂMINA PRETA) NÃO ULTRAPASSA A LÂMINA FIXA (LÂMINA DOURADA). ADVERTÊNCIA: SE A LÂMINA OSCILANTE (LÂMINA PRETA) ULTRAPASSAR A LÂMINA FIXA (LÂMINA DOURADA), PODE CORTAR O UTILIZADOR.



Etapa 5 – Uma vez as lâminas ajustadas a zero (ou no nível pretendido), atarraxe os dois parafusos de cada lado do conjunto de lâminas mantendo o dispositivo de ajuste a zero no seu lugar. Faça uma experiência. Se as lâminas não estiverem bem reguladas, repita o processo de ajuste.



RECICLAGEM DA BATERIA DE IÕES DE LÍTIO

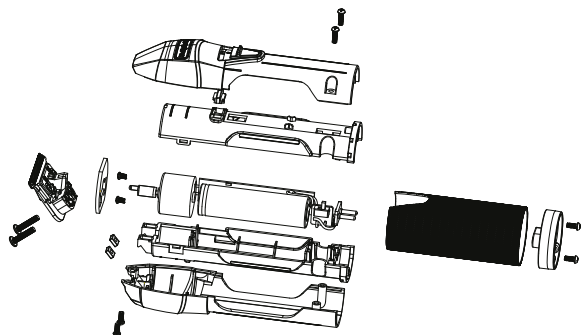
Este aparelho possui uma bateria de íons de lítio. Para proteger o ambiente, esta bateria deve ser retirada e eliminada adequadamente quando o aparelho deixar de funcionar. Para retirar a bateria:

1. Apague e desligue o aparelho da tomada.
2. Deixe a bateria descarregar

completamente antes de a retirar.

3. Retire os 2 parafusos na parte inferior do corpo do aparelho. Remova a tampa e faça deslizar o punho para fora do corpo do aparelho.
4. Retire a placa BaBylissPRO com uma chave de parafusos pequena plana. Retire os 2 parafusos por baixo da placa e os outros 2 parafusos na parte inferior do compartimento.
5. Abra o compartimento e corte os fios que ligam a bateria ao motor com um alicate cortafios; retire a bateria do compartimento.
6. Para proteger o ambiente, não deposite a bateria no lixo doméstico. Para mais informações sobre a reciclagem de materiais e as estações de tratamento de resíduos, contacte os serviços de saneamento básico da sua região.

ESTE APARELHO CONTÉM UMA BATERIA DE IÕES DE LÍTIO RECARREGÁVEL QUE DEVE SER RECOLHIDA, RECICLADA OU ELIMINADA NO RESPEITO DAS NORMAS EM VIGOR. NÃO DEITE NO LIXO DOMÉSTICO



Escova de limpeza



Protetor das lâminas



Óleo lubrificante



Chave de parafusos



Dispositivo de ajuste a zero

CARACTERÍSTICAS

1. Lâmina em T com ajuste a zero
2. Motor digital - 7200 rpm
3. Luz piloto LED de nível de carga
 - luz piloto VERMELHA intermitente = a carregar
 - luz piloto VERMELHA fixa = carga completa
 - luz piloto VERMELHA intermitente rápida = 10 minutos de autonomia restante

DANSK

Læs først
sikkerhedsanvisningerne.

**PROFESSIONEL
PRÆCISIONSTRIMMER
MED/UDEN LEDNING**
FX7870GBPE – FX7870IBPE –
FX7870RBPE

Adapter	CA78M
Vibrationer	< 2,5 m/s ²
LpA (dB(A))	< 70

BRUGSANVISNING

1. Inden trimmeren bruges første gang, skal den oplades uafbrudt i 4 timer. Den maksimale batterikapacitet opnås først efter 4 opladnings- og afladningscyklusser.
2. Kontroller, at trimmerens afbryder står på «O».
3. Påfør knivene en dråbe af den medfølgende smøreolie, og aftør eventuel overskydende olie med en tør klud.
4. Sæt ladestikket i stikket under trimmerens bund. Sæt adapteren i en stikkontakt (med den spænding, som er angivet på adapterens mærkat). Ladeindikatoren blinker for at angive, at opladningen er i gang. Opladningen er fuldført efter 4 timer. LED-lampen stopper da med at blinke og lyser nu kontinuerligt.
5. Adapteren kan blive varm under

- opladningen. Det er normalt.
6. Beskyttelse af batterierne: For at opretholde de genopladelige batteriers optimale kapacitet bør trimmeren genoplades i 4 timer ca. en gang hvert halve år.
7. Sæt afbryderen på «I».
8. Afbryderen skal stå på «O», når trimmeren ikke er i brug.
9. Fjern hårfåklip og hårrester fra knivene med den medfølgende rensebørste. Tør kabinettet af med en tør klud.
10. Påfør knivene et par dråber smøreolie, og aftør eventuel overskydende olie med en tør klud. Det er vigtigt, at denne procedure overholdes, så knivene vedligeholdes korrekt.
11. Hvis ladeindikatoren begynder at blinke hurtigt (mere end 4 blink i sekundet), er apparatet defekt. Stop i så fald opladningen, træk adapteren ud af stikkontakten, og kontakt et autoriseret servicecenter.

BRUG AF APPARATET MED LEDNING

Sørg for, at trimmeren er slukket. Sæt ladestikket i stikket for enden af trimmeren, og sæt adapteren i en stikkontakt.

ON/OFF-AFBRYDER

Sæt afbryderen på «I» for at tænde for apparatet. Sæt afbryderen på «O» for at slukke.

MEGET VIGTIGT: Knivene skal renses og smøres regelmæssigt for at fungere korrekt. Hvis knivene ikke

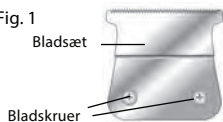
renses og smøres regelmæssigt, bortfalder garantien.

MEGET VIGTIGT: BLADENE SKAL RENSES OG SMØRES MED OLIE REGELMÆSSIGT FOR AT APPARATET FUNGERER KORREKT. HVIS BLADENE IKKE RENSES OG SMØRES MED OLIE PÅ REGELMÆSSIG BASIS, BORTFALDER GARANTIIEN.

UDSKIFTNING AF (BEVÆGELIGT) BLADSÆT

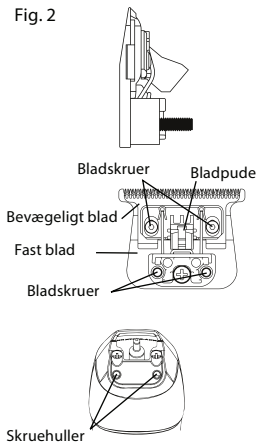
Sluk for trimmeren, og tag stikket ud af stikkontakten for at fjerne bladsættet. Vend trimmeren med bunden i vejret, så trimmerens tænder vender nedad. Stil trimmeren på en plan overflade, og brug skruetrækkeren til at løsne skrueerne fra bladsættet. Fjern bladsættet fra trimmeren (se Fig. 1).

Fig. 1



For at sætte et nyt bladsæt på eller bruge det brugte bladsæt på ny, justeres og føres akslen ind i den bevægelige bladpude (se Fig. 2). Hold bladet på plads, sæt bladskrueerne tilbage, og fastgør dem let. Vend trimmeren om, og juster bladsættet, så det er på linje med den øvre del af trimmerens hus.

Fig. 2



PLEJNING AF BLADENE

Da bladene er præcisionsfremstillet til særlig anvendelse, skal de altid håndteres med omhu og rengøres regelmæssigt for at sikre maksimal ydeevne.

Hver gang du er færdig med at bruge trimmeren, skal du bruge den medfølgende rengøringsbørste til at fjerne hårrester, der har samlet sig på bladene. Brug en ren klud til at tørre tilbehøret, sæt det tilbage, og opbevar trimmeren for at beskytte bladene til næste brug.

Andre servicering skal udføres af en autoriseret serviceudbyder, da apparatet ikke har andre dele, der kan serviceres af brugeren.

Produktet er til professionel anvendelse.

BLADENE, TRIMMERENS GREB OG ADAPTEREN MÅ IKKE SKYLLES.

FINJUSTERING AF MELLEMRUM (ZERO GAP)

VIGTIGT! Justering af mellemrummet mellem bladene må kun ske ved hjælp af justeringsværktøjet og ved at følge instruktionerne nøje.

Justeringsværktøjet er nødvendigt for at justere mellemrummet mellem bladene, så de er så tæt mulige på hinanden, og du får en mere præcis klipning.



Trin 1 – Tag den medfølgende skruetrækker, og løsn forsigtigt de små skrue i begge ender af bladet.

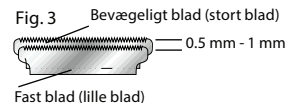


Trin 2 – Skub mellemrumsjusteringsværktøjet over det faste guldblade til det sidder helt mod den bagerste del af det bevægelige blad.



Trin 3 – Tag mellemrumsjusteringsværktøjet mellem pege- og tommelfinger, skub indtil det sorte blad er på samme højde, eller, lige under det faste guldblade.

Sørg for, at bladene er justeret korrekt. Tænderne på det lille blad (skærerens) skal hvile lige under den øvre kant af det store blad (kammen), ca. 0,5–1 mm fra hinanden (se Fig. 3). Hvis bladene ikke er justeret korrekt, kan de skære eller ridse huden. Når bladene er justeret, skal skrueerne strammes.



Trin 4 – SØRG FOR AT DET BEVÆGELIGE BLAD IKKE STIKKER UD OVER DET FASTE GULDBLAD. ADVARSEL: HVIS DET BEVÆGELIGE BLAD STIKKER UD OVER DET FASTE BLAD, KAN DU SKÆRE KUNDENS HUD



Trin 5 – Når mellemrummet mellem bladene er finjusteret, skal du forsigtigt stramme de to skruer i begge ender af bladet, mens du holder mellemrumsjusteringsværktøjet på plads. Hvis du ikke er tilfreds med justeringen af bladene, skal du gentage justeringen.



BORTSKAFFELSE AF LITIUMBATTERIER

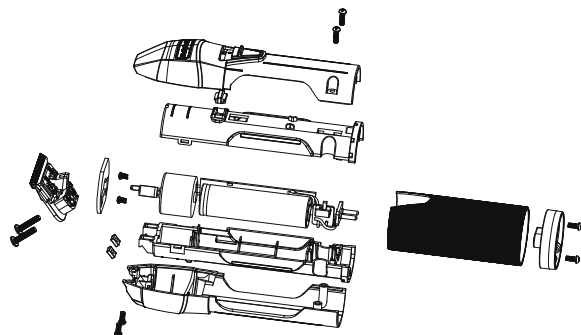
Trimmeren bruger et litiumbatteri. For at beskytte miljøet skal disse batterier fjernes og bortskaffes korrekt, når apparatet ikke skal bruges længere. Når du vil fjerne batteriblokken til bortskaffelse eller genbrug, skal du følge følgende instruktioner:

1. Kobl trimmeren fra stikkontakten.
2. Afład batteriblokken helt før du

fjerner den.

3. Fjern de to skruer, der sidder i låget på undersiden af huset. Fjern låget, og skub grebet fra apparatet.
4. Fjern BaBylissPRO-navnepladen ved hjælp af en lille flad skruetrækker. Fjern derefter de to skruer, der sidder under navnepladen og de to skruer, der sidder på bunden af huset.
5. Åbn trimmeren, og fjern batteriet ved hjælp af en kabelsaks.
6. For at beskytte miljøet, må batteriet ikke bortskaffes med almindeligt husholdningsaffald. Kontakt din lokale losseplads, hvis du ønsker mere information om genbrug af materialer og affaldsbehandlingsanlæg.

INDEHOLDER LITIUMBATTERIER SKAL SAMLES IND, GENBRUGES ELLER BORTSKAFFES PÅ KORREKT VIS. MÅ IKKE BORTSKAFFES SOM HUSHOLDNINGSAFFALD



PRODUKTEGENSKABER

1. T-formet kniv til 0 mm mellemrum
2. Digital motor – 7200 rpm
3. LED-ladeindikatorlampe
 - . LED-lampe blinker rødt - opladning i gang
 - . LED-lampe lyser rødt - fuldt opladet
 - . LED-lampe blinker hurtigt rødt - 10 minutters batteritid tilbage

SVENSKA

Läs säkerhetsanvisningarna innan du börjar.

PROFESSIONELL KONTURTRIMMER MED/UTAN SLADD

FX7870GBPE – FX7870IBPE – FX7870RBPE

Adapter	CA78M
Vibrationer	< 2,5 m/s ²
LpA (dB(A))	< 70

BRUKSANVISNING

1. Ladda trimmern kontinuerligt i 4 timmar före den första användningen. Maximal batterikapacitet nås efter 4 laddnings- och urladdningscykler.
2. Kontrollera att trimmern är i läget "0".
3. Applicera en droppe av den medföljande smörjoljan längs bladen. Torka av överskottsolja med en torr trasa.
4. Anslut laddningskontakten till uttaget längst nere på trimmern. Anslut adaptern till ett vägguttag (med den spänning som anges på etiketten som har fästs på adaptern). Laddningsindikatorn börjar blinka för att visa att laddningen har inletts. Laddningen är klar efter 4 timmar. Användaren ser att LED-lampan har slutat blinka och lyser med ett fast sken.

5. Adaptren kan bli varm vid laddning. Det är normalt.
6. Bibehålla batterikapaciteten: För att bibehålla optimal kapacitet i de laddningsbara batterierna ska trimmern laddas i 4 timmar med ungefär 6 månaders mellanrum.
7. För reglaget till positionen "I".
8. Kontrollera att reglaget är i läget "0" när trimmern inte används.
9. Avlägsna hår och skräp från bladen med den medföljande rengöringsborsten. Torka rent höljet med en torr trasa.
10. Applicera några droppar smörjolja på bladen och torka av överskottsolja med en torr trasa. Detta är viktigt för bladens underhåll.
11. Om laddningslampan börjar blinka snabbt (mer än 4 blink per sekund) är det något fel på apparaten. Sluta ladda om det händer. Dra adaptern ur väggkontakten och kontakta ett auktoriserat servicecenter.

ANVÄNDNING MED KABEL

Kontrollera att trimmern är avstängd. Anslut laddningskontakten till uttaget i trimmers änden och anslut adaptern till vägguttaget.

STRÖMBRYTARE

Starta trimmern genom att föra reglaget till positionen "I". Stäng av trimmern genom att föra reglaget till positionen "0".

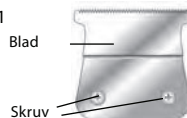
MYCKET VIKTIGT: DET ÄR MYC-

KET VIKTIGT ATT RENGÖRA OCH OLJA BLADEN REGELBUNDET FÖR ATT SÄKERSTÄLLA ATT APPARATEN FUNGERAR BRA. GARANTIN GÄLLER INTE OM DESSA ANVISNINGAR INTE FÖLJS.

BYTA (TA BORT) BLADEN

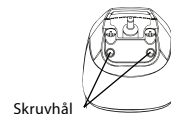
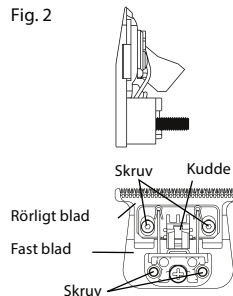
Stäng av apparaten och dra ur sladden. Sväng apparaten så att bladen pekar nedåt. Sätt ned apparaten. Skruva upp skruven som håller bladen på plats med en skruvsjels. Ta bort bladen (bild 1).

Fig. 1



Sätta tillbaka bladen eller sätta i nya blad: Placera bladen på trimmerhuvudet och placera kuddens axel med markeringen på det rörliga bladet (bild 2). Skruva fast skruven igen utan att dra åt för hårt. Vänd på trimmern och justera bladen.

Fig. 2



RENGÖRA BLADEN

Trimmerbladen är tillverkade med precision för ett specifikt användningsområde. Ett visst underhåll och regelbunden rengöring krävs för att garantera maximal funktion. Rengör bladen med den medföljande rengöringsborsten efter varje användning. Torka av distanskammarna med en ren trasa, sätt tillbaka dem och lägg undan apparaten för att skydda bladen.

Alla övriga underhålls- och reparationsåtgärder ska utföras av auktoriserad teknik. Denna apparat innehåller inga delar som kan repareras/bytas ut av användaren.

Denna apparat är avsedd för professionellt bruk.

BLÖT INTE BLADEN, SKAFLET ELLER ADAPTERN.

JUSTERINGSVERKTYG FÖR NOLL-LÄGE

VIKTIGT! Använd endast det medföljande verktyget för att reglera bladen till noll och var noga med att följa anvisningarna exakt. Det här verktyget är särskilt utformat för att reglera bladen till noll, vilket ger en kortare och exaktare klippning.



Steg 1 – Lossa försiktigt de två små skruvarna på bladens sidor med den medföljande skruvmejseln.

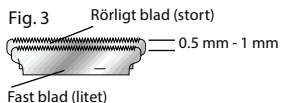


Steg 2 – Låt justeringsverktyget glida över det fasta (guldfärgade) bladet tills det ligger helt mot det rörliga (svarta) bladets baksida.



Steg 3 – Placera fingrarna på varsin sida om justeringsverktyget och tryck uppåt tills det rörliga (svarta) bladet är i samma nivå eller strax under det fasta (guldfärgade) bladet.

Kontrollera att bladen är rätt justerade. Det rörliga (lilla) bladets tänder ska vara 0,5 till 1 mm under det fasta (stora) bladet (bild 3). Feljusterade blad kan skrapa eller skära huden under klippning. Skruva åt skruven när bladen är justerade.



Steg 4 – KONTROLLERA ATT DET RÖRLIGA (SVARTA) BLADET INTE ÄR HÖGRE ÄN DET FASTA (GULDFÄRGADE) BLADET. VARNING! OM DET RÖRLIGA (SVARTA) BLADET ÄR HÖGRE ÄN DET FASTA (GULDFÄRGADE) BLADET KAN DU RÅKA SKÄRA KUNDEN.



Steg 5 – Skruva försiktigt åt de två skruvarna på bladens sidor medan du håller justeringsverktyget på plats när bladen har justerats till noll (eller önskad nivå). Gör ett test. Gör om justeringsprocessen om bladen inte är rätt justerade.



ÅTERVINNING AV LITIJONBATTERIET

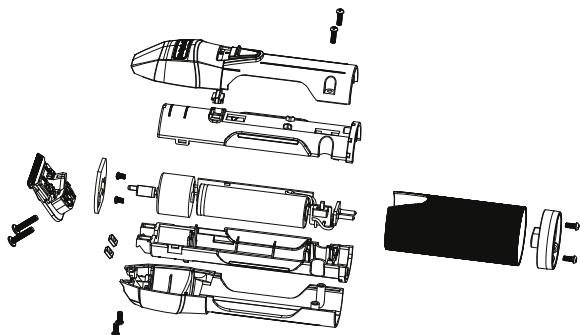
Denna apparat innehåller ett litiumjonbatteri. För att skydda naturen måste detta batteri tas ur och kastas korrekt. Ta bort batteriet:

1. Stäng av apparaten och dra ur sladden.
2. Ladda ur batteriet helt innan du tar bort det.
3. Skruva bort de 2 skruvarna på höljets nederdel. Ta bort locket och låt skaftet glida bort från höljet.
4. Ta bort BaBylissPRO-plattan med en liten spårskruvmejsel. Skruva bort de 2 skruvarna under plattan och de 2 skruvarna på höljets nederdel.
5. Öppna höljet och klipp av kablarna som ansluter batteriet till motorn med en avbitartång. Ta bort batteriet ur höljet.
6. Skydda naturen genom att inte kasta batteriet med hushållsavfall.

Kontakta avfallsmyndigheten där du bor för mer information om återvinning av material och sophantering.

DENNA APPARAT INNEHÅLLER

ETT LADDNINGSBART LITIJONBATTERI SOM SKA ÅTERVINNAS ENLIGT GÄLLANDE REGLER. FÅR EJ KASTAS BLAND HUSHÅLLSAVFALL.



PRODUKTEGENSKAPER

1. Nolljusterbart T-blad
2. Digital motor – 7 200 varv/min
3. LED-laddningslampe
 - blinkar RÖTT = laddad
 - lyser RÖTT = fulladdad
 - blinkar snabbt RÖTT = 10 minuters batteritid kvar

NORSK

Les sikkerhetsinstruksjonene først.

PROFESJONELL KANTTRIMMER BATTERIDREVET ELLER MED LEDNING FX7870GBPE – FX7870IBPE – FX7870RBPE

Adapter	CA78M
Vibrasjoner	< 2,5 m/s ²
LpA (dB(A))	< 70

BRUKSANVISNING

1. Før du bruker trimmeren for første gang, må den lades kontinuerlig i fire timer. Apparatet vil oppnå maks batterikapasitet først etter fire ladesykluser.
2. Kontroller at bryteren på trimmeren er stilt til «0»-posisjonen.
3. Påfør en dråpe med smøreoljen som medfølger, på bladene, og tørk bort overflødig olje med en tørr klut.
4. Stikk ladekontakten inn i inntaket på undersiden av trimmeren. Stikk deretter adapteren inn i en stikkontakt (som har samme spenning som den som står oppført på klistermerket på adapteren). Ladeindikatoren blinker for å indikere at ladingen har startet. Ladingen er fullført etter fire timer. Brukeren

vil se at LED-lampene har sluttet å blinke og lyser permanent.

5. Adapteren kan bli varm under ladingen. Dette er normalt.
6. Bevare batteriene: For å opprettholde optimal batterikapasitet for de oppladbare batteriene bør du lade trimmeren i fire timer omtrent hver sjettemåned.
7. Skyv bryteren til «I»-posisjonen.
8. Forsikre deg om at bryteren er stilt til «0»-posisjonen når trimmeren ikke er i bruk.
9. Fjern hår og smuss fra bladene ved hjelp av rengjøringskosten som følger med. Tørk apparatet rent med en tørr klut.
10. Påfør noen dråper med smøreolje på bladene, og tørk bort overflødig olje med en tørr klut. Denne siste prosedyren er viktig som et ledd i riktig vedlikehold av bladene.
11. Hvis ladelampen begynner å blinke raskt (mer enn fire blink i sekundet), indikerer det at det har oppstått en feil i apparatet. Hvis dette skjer, må du avbryte ladingen umiddelbart og fjerne adapteren fra stikkkontakten. Kontakt deretter et autorisert servicecenter.

FOR BRUK MED LEDNING

Kontroller at trimmeren er slått av. Stikk ladekontakten inn i stikkkontakten på enden av trimmeren, og koble deretter adapteren til strømkilden.

PÅ/AV-BRYTER

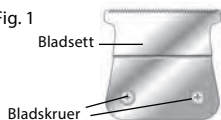
For å bruke apparatet må du helt enkelt skyve bryteren til «1»-posisjonen. For å stanse trimmeren må du stille bryteren til «0»-posisjonen.

SVÆRT VIKTIG: BLADENE MÅ RENGJØRES OG OLJES JEVN- LIG FOR AT DE SKAL FUNGERE KORREKT. HVIS IKKE BLADENE RENGJØRES OG OLJES JEVN- LIG, BLIR GARANTIE UGYLDIG.

BYTTE (FJERNE) BLADSETT

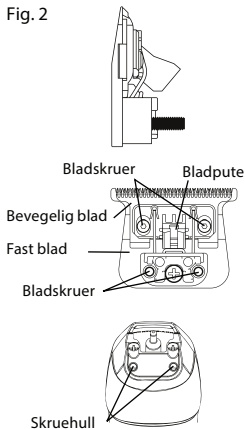
For å fjerne bladsettet på, slå av trimmeren, og trekk adapteren ut av stikkkontakten. Hold trimmeren opp ned slik at tennene peker nedover. Plasser trimmeren på en jevn overflate, og bruk skrutrek- keren til å løse festeskruene fra bladsettet. Fjern bladsettet fra trimmeren (se fig. 1).

Fig. 1



For å sette på et nytt bladsett, eller sette tilbake det brukte, juster og før akselen inn i den bevegelige bladputen (se fig. 2). Hold bladet på plass, sett tilbake bladskruene og fest dem lett. Snu trimmeren, og juster bladsettet slik at det er parallellt med den øvre delen av trimmerens hus.

Fig. 2



BLADPLEIE

Trimmerbladene er presisjonsla- get for et veldig konkret formål, og må derfor alltid behandles varsomt og rengjøres jevnlig for å sikre maksimal ytelse.

Etter hver gang du har brukt trim- meren, bruk rengjøringsbørsten som følger med og børst vekk løse hår som har samlet seg i blade- ne. Bruk en ren klut for å tørke tilbehøret, sett det tilbake og opp- bevar trimmeren slik at du beskyt- ter bladene til neste bruk.

Siden apparatet ikke har andre deler som kan vedlikeholdes av bruker, må alle andre typer servi- cer utføres av en autorisert servi- cerepresentant. Dette produktet er for profesjonell bruk.

IKKE SKYLL BLAD, TRIMME- RÅNDTAK ELLER ADAPTER.

VERKTØY FOR JUSTERING AV NULL KLARING

VIKTIG! Du må alltid bruke nullklaringsverktøyet for å justere blade- ne til null klarung. Følg instruks- jone- ne svært nøye.

Justeringsverktøyet må brukes for å justere bladene slik at det ikke er noe klarung. Med null klarung oppnås en tettere og mer presis trimming.



Trinn 1 – Bruk skrutrekkeren som følger med, og løsne varsomt de to små skruene på hver side av bladet.

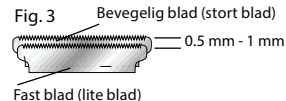


Trinn 2 – Skyv nullklaringsver- ktøyet over det faste gullbladet til det sitter helt inntil den bakre delen av det bevegelige bladet.



Trinn 3 – Bruk fingrene på hver side av nullklaringsverktøyet, skyv opp til det svarte bladet er jevnt med «eller» rett under det faste gullbladet.

Pass på at bladene er justert rik- tig. Tennene på det lille bladet (skjærerens) skal hvile rett under den øvre kanten av det store blade- det (kammen), omtrent 0,5–1 mm fra hverandre (se fig. 3). Hvis blade- ne ikke er justert riktig, kan de kutte eller skrape opp huden under trimmingen. Stram til skruene etter at bladene er justert.



Trinn 4 – **SØRG FOR AT DET BE- VEGELIGE SKJÆREBLADET IKKE GÅR UTENFOR DET FASTE GULL- BLADET.**

ADVARSEL: HVIS SKJÆREBLA- DET GÅR UTENFOR DET FASTE BLADET, KAN DU KUTTE KUN- DENS HUD.



Trinn 5 – Når bladet er justert til null klaring eller slik du ønsker det, stram varsomt de to skruene på hver side av bladet mens du holder nullklaringsverktøyet på plass. Hvis du ikke er fornøyd med justeringen av bladene, må du gjenta justeringsprosessen.



AVHENDING AV LITUM-ION-BATTERI

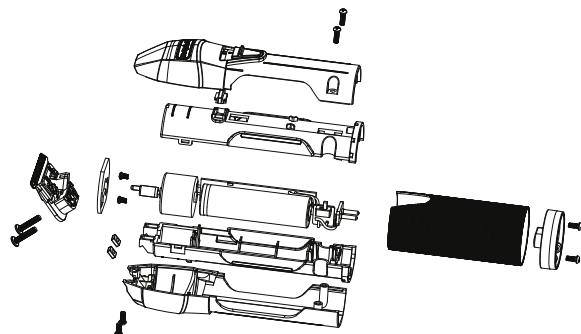
Denne trimmeren har litium-ion-batteri. For å ta vare på miljøet, må disse batteriene fjernes og avhendes når enheten ikke lenger skal brukes. For å fjerne batteripakken for avhending eller gjenvinning, følg disse instruksjonene:

1. Koble trimmeren fra stikkkontakten.
2. Lad ut batteripakken fullstendig

før den fjernes.

3. Fjern de to skruene til dekslet på undersiden av huset. Ta av dekslet, og skyv håndtaket av enheten.
4. Fjern BaBylissPRO-navneplaten ved å bruke en liten flat skrutrekker. Fjern deretter de to skruene under navneplaten og de to skruene mot basen av huset.
5. Åpne trimmeren, og fjern batteriet. Bruk en avbiter til å kutte ledningene.
6. For å ta vare på miljøet, ikke kast batteriet sammen med vanlig husholdningsavfall. For mer informasjon om gjenvinning av materialer og avfallsanlegg, kontakt din lokale miljøstasjon.

INNEHOLDER LITUM-ION-BATTERI. MÅ SAMLES INN, RESIRKULERES ELLER AVHENDES PÅ KORREKT MÅTE. MÅ IKKE KASTES I HUSHOLDNINGSAVFALL.



PRODUKTETS EGENSKAPER

1. Null-gap T-blad
2. Digital motor – 7200 o/min
3. LED-ladeindikatorlampe
 - . LED blinker rødt - lader
 - . LED lyser rødt - fulladet
 - . LED blinker hurtig rødt - 10 minutter batteritid igjen

Use turvaohjeet ensin.

AMMATTIMAINEN TARKKUUSTRIMMERI (TOIMII JOHDOLLA JA ILMAN)

FX7870GBPE – FX7870IBPE –
FX7870RBPE

Adapteri	CA78M
Väriinät	< 2,5 m/s ²
LpA (dB(A))	< 70

KÄYTTÖOHJEET

- Ennen kuin käytät trimmeriä ensimmäistä kertaa, lataa sitä tauotta 4 tunnin ajan. Akun enimmäiskapasiteetti saavutetaan vasta 4 lataus- ja tyhjennysjakson jälkeen.
- Varmista, että trimmerin kytkin on «0»-asennossa.
- Tiputa tippa mukana toimitettua voiteluöljyä terien päälle. Pyyhi ylimääräinen öljy kuivalla liinalla.
- Kytke latausliitin trimmerin alaosassa olevaan aukkoon. Liitä sovitin mihin tahansa sähköpistorasiaan (katso sopiva jännite sovitimessa olevasta tarrasta). Latauksen merkivalo vilkkuu ilmaisten, että lataus on alkanut. Akku on ladattu täyteen 4 tunnin kuluessa. LED-valo lakkaa vilkkumasta ja palaa normaalisti.
- Sovitin voi kuumeta latauksen aikana. Tämä on normaalia.
- Akkujen ylläpitäminen: Ladatta-

vien akkujen optimaalisen kapasiteetin säilyttämiseksi trimmeri tulisi ladata 4 tunnin ajan noin 6 kuukauden välein.

- Liu'uta kytkin «!»-asentoon.
- Varmista, että kytkin on «0»-asennossa, kun trimmeriä ei käytetä.
- Poista trimmatut karvat ja roskat teristä mukana toimitetulla puhdistusharjalla. Pyyhi runko puhtaaksi kuivalla liinalla.
- Tiputa muutama tippa mukana toimitettua voiteluöljyä teriin ja pyyhi ylimääräinen öljy kuivalla liinalla. Tämä viimeinen vaihe on tärkeä terien oikeanlaisen huollon takaamiseksi.
- Jos latausvalo alkaa vilkkua nopeasti (enemmän kuin 4 kertaa sekunnissa), laite on viallinen. Jos näin tapahtuu, lopeta lataaminen, irrota sovitin sähköverkosta ja ota yhteys valtuutettuun huoltokeskukseen.

LANGALLINEN KÄYTTÖ

Varmista, että trimmeri on pois päältä. Liitä latausliitin trimmerin päässä olevaan aukkoon ja kytke sovitin pistorasiaan.

ON/OFF-KYTKIN

Käytä laitetta liu'uttamalla kytkin «!»-asentoon. Lopeta käyttö laittamalla kytkin «0»-asentoon.

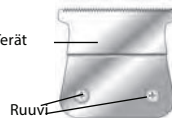
ERITTÄIN TÄRKEÄÄ: TERÄT ON PUHDISTETTAVA JA VOIDELTAVA SÄÄNNÖLLESI LAITTEEN HYVÄN TOIMINNAN TAKAAMISEKSI. NÄIDEN OHJEIDEN NOUTATTAMATTA JÄTTÄMINEN MITÄTÖI TAKUUN.

TERIEN VAIHTAMINEN (IRROT-

TAMINEN)

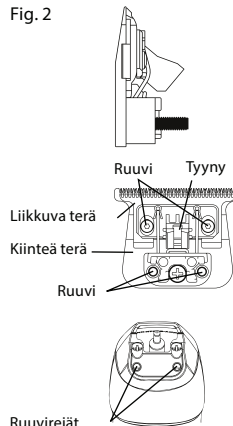
Sammuta ja kytke laite irti verkkovirrasta. Käännä laite niin, että terät osoittavat alaspäin. Aseta trimmeri tasaiselle pinnalle. Irrota teriä paikoillaan pitävät ruuvit ruuvimeisselillä. Irrota terät (kuva 1).

Fig. 1



Aseta terät takaisin paikoilleen tai asenna uusi terä trimmerin päähän kohdistamalla tyynyn akseli liikkuvan terän ohjaimen kanssa (kuva 2). Aseta ruuvit paikoilleen kiristämättä niitä liikaa. Käännä trimmeri ja kohdista terät.

Fig. 2



TERIEN PUHDISTUS

Trimmerin terät on valmistettu tarkkaan tiettyä tarkoitusta varten. Ne vaativat erityistä huoltoa ja säännöllistä puhdistusta toimiaukseen mahdollisimman tehokkaasti. Puhdista terät aina käytön jälkeen mukana toimitettavalla puhdistusharjalla. Pyyhi leikkukammat puhtaalla liinalla, laita ne takaisin paikoilleen ja varasto trimmeri säilyttääksesi terät turvallisesti.

Kaikki muut huolto- ja korjaustyöt voi tehdä ainoastaan valtuutettu teknikko. Laitteessa ei ole yhtään osaa, jonka käyttäjä voisi korjata/vaihtaa itse.

Laite on tarkoitettu ammattikäyttöön.

ÄLÄ KASTELE TERIÄ, KAHVAA TAI SOVITINTA.

NOLLASÄÄTÖ-TYÖKALU

TÄRKEÄÄ! Käytä vain laitteen mukana toimitettavaa työkalua terien säätämiseksi nolla-asentoon. Noudata tarkasti annettuja ohjeita. Tämä työkalu on suunniteltu erityisesti terien säätämiseksi nolla-asentoon, mikä mahdollistaa lyhyemmän ja tarkemman leikkauksen.



Vaihe 1 – Löysää varoen terien molemmilla puolilla olevat kaksi pientä ruuvia mukana toimitettavalla ruuvimeisselillä.



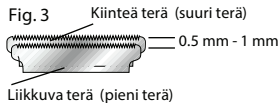
Vaihe 2 – Liu'uta nollasäätö-työkalu kiinteän terän (kultainen terä) yläpuolelle, kunnes se on kiinni liikkuvan terän (musta terä) yläosa vasten.



Vaihe 3 – Aseta sormesi nollasäätö-työkalun kullekin sivulle ja työnnä ylöspäin, kunnes liikkuva terä (musta terä) on samalla tasolla kuin kiinteä terä (kultainen terä) tai hieman sitä alempana.

Tarkista, että terät on kohdistettu oikein. Liikkuvan terän (pienen terän) hampaiden on oltava 0,5–1 mm kiinteän terän (suuren terän) hampaiden alapuolella (kuva 3). Huonosti kohdistetut terät voivat aiheuttaa naarmuja ja viiltoja leik-

kuun aikana. Kun terät on kohdistettu oikein, kiristä ruuvit.



Vaihe 4 – **TARKISTA, ETTÄ LIKKUVA TERÄ (MUSTA TERÄ) EI MENE KIINTEÄN TERÄN (KULTAINEN TERÄ) YLI. VAROITUS: JOS LIKKUVA TERÄ (MUSTA TERÄ) MENE KIINTEÄN TERÄN (KULTAINEN TERÄ) YLI, TERÄ VOI TEHDÄ KÄYTTÄJÄN IHOON VIILLON.**



Vaihe 5 – Kun terät on säädetty nolla-asentoon (tai halutulle tasolle), kiristä terien molemmilla puolilla olevat kaksi ruuvia kevyesti pitämällä samalla nollasäätö-työkalua paikoillaan. Kokeile laitetta. Jos teriä ei ole säädetty kunnolla, toista säätötoimenpide.



LITIUMIONIAKUN KIERRÄTYS

Tämä laite sisältää litiumioniakkuun. Ympäristön suojelemiseksi akku on poistettava ja hävitettävä asianmukaisella tavalla, kun sen elinikä on lopussa.

Akun irrottaminen:

1. Sammuta ja kytke laite irti verkkovirrasta.
2. Tyhjennä akku kokonaan ennen irrottamista.
3. Irrota kaksi rungosta olevaa ruuvia. Irrota kaksi ja liu'uta kahva ulos rungosta.
4. Poista BaBylissPRO-nimikyltti pienellä litteällä ruuvimeisselillä. Irrota kaksi levyä alla olevaa ruuvia ja kaksi rungosta olevaa ruuvia.
5. Avaa runko ja leikkaa johtoleikkureilla johdot, jotka liittävät akun moottoriin. Irrota akku rungosta.
6. Ympäristön suojelemiseksi älä hävitä akkua kotitalousjätteen mukana.

Saat lisätietoja materiaalin keräyksestä ja jätteiden käsittelystä ottamalla yhteyden alueesi jätehuoltopalveluun.

TÄSSÄ LAITTEESSA ON LADAT-

TAVA LITIUMIONIAKKU, JOKA ON KIERRÄTETTÄVÄ VOIMASSA OLEVIEN SÄÄDÖSTEN MUKAISESTI. ÄLÄ HÄVITÄ AKKUA KOTITALOUSJÄTTEEN MUKANA.

ΕΛΛΗΝΙΚΑ

Συμβουλευτείτε πρώτα τις οδηγίες ασφαλείας.

ΕΠΑΓΓΕΛΜΑΤΙΚΗ ΚΟΥΡΕΥΤΙΚΗ ΜΗΧΑΝΗ ΑΚΡΙΒΕΙΑΣ FX7870GBPE – FX7870IBPE – FX7870RBPE

μετασχηματιστής	CA78M
δονήσεις	< 2,5 m/s ²
LpA (dB(A))	< 70

ΟΔΗΓΙΕΣ ΧΡΗΣΗΣ

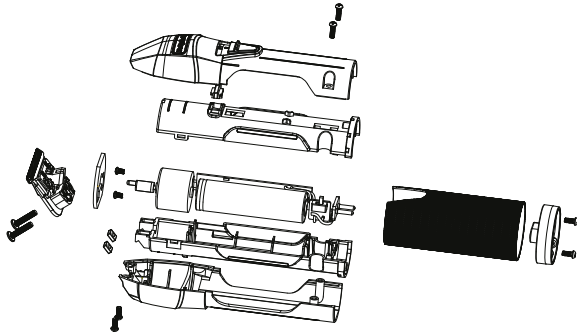
1. Φορτίστε τη συσκευή για 4 ώρες συνεχόμενα πριν από την πρώτη χρήση. Η επαναφορτιζόμενη μπαταρία αποδίδει το μέγιστο δυνατό μόνο μετά από 4 κύκλους φόρτισης/αποφόρτισης.
2. Βεβαιωθείτε ότι η συσκευή είναι απενεργοποιημένη ("0").
3. Ρίξτε μια σταγόνα λιπαντικού ελαίου στις λεπίδες και σκουπίστε το λάδι που περισσεύει με ένα στεγνό πανί.
4. Συνδέστε την υποδοχή φόρτισης του αντάπτορα με την κουρευτική μηχανή. Συνδέστε τον αντάπτορα με μια πρίζα (ελέγξτε την τάση που αναγράφεται στην ετικέτα του αντάπτορα, προτού τον συνδέσετε). Η φωτεινή ένδειξη φόρτισης θα αρχίσει να αναβοσβήνει για να σας δείξει ότι έχει ξεκινήσει η φόρτιση. Παρατήρηση: Η φόρτιση θα

ολοκληρωθεί μετά από 4 ώρες. Η ενδεικτική λυχνία LED θα σταματήσει να αναβοσβήνει και θα παραμείνει αναμμένη.

5. Ο αντάπτορας ενδέχεται να θερμανθεί ελαφρώς κατά τη φόρτιση. Αυτό είναι κάτι το φυσιολογικό.
6. Συμβουλές για να παρατείνετε τη διάρκεια ζωής των μπαταριών: Για βέλτιστη διάρκεια ζωής των επαναφορτιζόμενων μπαταριών, συνιστάται να φορτίζετε τη συσκευή για 4 ώρες περίπου κάθε έξι μήνες.
7. Ανάψτε («I») τη συσκευή.
8. Βεβαιωθείτε ότι ο διακόπτης είναι στη θέση «0», όταν δεν χρησιμοποιείται η συσκευή.
9. Καθαρίστε τις λεπίδες με το βουρτσάκι καθαρισμού που υπάρχει στη συσκευασία. Σκουπίστε το σώμα της συσκευής με ένα στεγνό πανί.
10. Ρίξτε μερικές σταγόνες λιπαντικού ελαίου στις λεπίδες και σκουπίστε το λάδι που περισσεύει με ένα στεγνό πανί. Αυτό είναι σημαντικό για τη διατήρηση των λεπίδων σε άριστη κατάσταση.
11. Εάν η ένδειξη φόρτισης αναβοσβήνει γρήγορα (πάνω από 4 φορές το δευτερόλεπτο), αυτό σημαίνει ότι η συσκευή είναι ελαττωματική. Αποσυνδέστε τον αντάπτορα από το ρεύμα και επικοινωνήστε με το τμήμα εξυπηρέτησης πελατών.

ΧΡΗΣΗ ΜΕ ΡΕΥΜΑ

Βεβαιωθείτε ότι η συσκευή είναι απενεργοποιημένη. Συνδέστε το καλώδιο απευθείας στην



TUOTTEEN OMINAISUUDET

1. Nollatason T-terä
2. Digitaalinen moottori - 7200 rpm
3. LED-latausmerkkivalo
 - . PUNAINEN vilkkuva valo = lataus kesken
 - . PUNAINEN kiinteä valo = täyteen ladattu
 - . PUNAINEN nopeasti vilkkuva valo = 10 minuuttia käyttöaikaa jäljellä

κουρευτική μηχανή και συνδέστε τον ανάπτορα σε μια πρίζα.

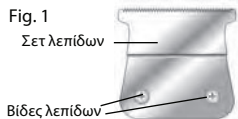
ΔΙΑΚΟΠΤΗΣ ΕΚΚΙΝΗΣΗΣ/ ΤΕΡΜΑΤΙΣΜΟΥ ΛΕΙΤΟΥΡΓΙΑΣ

Για να ενεργοποιήσετε τη συσκευή, σύρετε τον διακόπτη στη θέση «». Για να την απενεργοποιήσετε, σύρετε τον διακόπτη στη θέση «0».

ΠΟΥΛΥ ΣΗΜΑΝΤΙΚΟ: ΟΙ ΛΕΠΙΔΕΣ ΠΡΕΠΕΙ ΝΑ ΚΑΘΑΡΙΖΟΝΤΑΙ ΚΑΙ ΝΑ ΛΙΠΑΙΝΟΝΤΑΙ ΣΕ ΤΑΚΤΙΚΗ ΒΑΣΗ ΓΙΑ ΤΗ ΣΩΣΤΗ ΛΕΙΤΟΥΡΓΙΑ. Ο ΜΗ ΤΑΚΤΙΚΟΣ ΚΑΘΑΡΙΣΜΟΣ ΚΑΙ Η ΜΗ ΤΑΚΤΙΚΗ ΛΙΠΑΝΣΗ ΤΩΝ ΛΕΠΙΔΩΝ ΚΑΘΙΣΤΟΥΝ ΤΗΝ ΕΓΓΥΗΣΗ ΑΚΥΡΗ.

ΑΝΤΙΚΑΤΑΣΤΑΣΗ (ΑΦΑΙΡΕΣΗ) ΤΩΝ ΛΕΠΙΔΩΝ

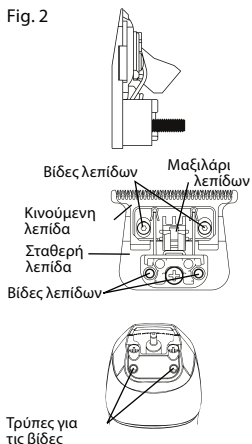
Για να αφαιρέσετε το σετ λεπίδων, απενεργοποιήστε τη συσκευή από τη θέση OFF και αφαιρέστε τη από την ηλεκτρική πρίζα. Γυρίστε τη συσκευή ανάποδα έτσι ώστε τα δόντια της μηχανής να κοιτούν προς τα κάτω. Τοποθετήστε τη συσκευή σε μια επίπεδη επιφάνεια και χρησιμοποιώντας το κατσαβίδι, χαλαρώστε τις βίδες στερέωσης από το σετ λεπίδων. Αφαιρέστε το σετ λεπίδων από τη συσκευή (βλ. Εικόνα 1).



Για να εγκαταστήσετε ή να αντικαταστήσετε το σετ λεπίδων

της συσκευής, αντιστρέψτε τη διαδικασία, ευθυγραμμίζοντας τον άξονα του μαξιλαριού των λεπίδων στο κινούμενο μαξιλάρι των λεπίδων (βλ. Εικόνα 2). Έχοντας τοποθετηθεί η λεπίδα στη θέση της, αντικαταστήστε τις βίδες των λεπίδων και σφίξτε σφιχτά. Γυρίστε ανάποδα τη συσκευή και τοποθετήστε το σετ λεπίδων παράλληλα με το πάνω περιβλήμα της συσκευής.

Fig. 2



ΦΡΟΝΤΙΔΑ ΤΩΝ ΛΕΠΙΔΩΝ

Επειδή οι λεπίδες της κοπτικής μηχανής είναι ακριβείας και έχουν φτιαχτεί για πολύ ειδική χρήση, θα πρέπει πάντα να τις χειρίζεστε με φροντίδα και να τις καθαρίζετε σε τακτική βάση για να διασφαλίσετε τη μέγιστη απόδοσή τους. Κάθε φορά που τελειώνετε με

τη χρήση της συσκευής, πάρτε το βουρτσάκι καθαρισμού που παρέχεται και αφαιρέστε όλα τα υπολείμματα των τριχών που έχουν συλλέξει οι λεπίδες. Χρησιμοποιήστε ένα καθαρό πανί για να στεγνώσετε το εξάρτημα, συνδέστε το πάλι και αποθηκεύστε τη συσκευή για να είναι προστατευμένες οι λεπίδες έως την επόμενη χρήση. Κάθε άλλη συντήρηση θα πρέπει να πραγματοποιείται από εξουσιοδοτημένο εκπρόσωπο συντήρησης, επειδή η συσκευή δεν έχει άλλα μέρη που να μπορούν να επισκευαστούν από τον χρήστη.

Το παρόν προϊόν προορίζεται για επαγγελματική χρήση.

ΜΗΝ ΞΕΠΛΕΝΕΤΕ ΤΙΣ ΛΕΠΙΔΕΣ Ή ΤΗ ΛΑΒΗ ΤΗΣ ΜΗΧΑΝΗΣ Ή ΤΟΝ ΠΡΟΣΑΡΜΟΓΕΑ.

ΕΡΓΑΛΕΙΟ ΠΡΟΣΑΡΜΟΓΗΣ ΜΕ ΤΗΝ ΤΕΧΝΟΛΟΓΙΑ ZERO GAP ΣΗΜΑΝΤΙΚΟ! Όταν θέλετε να χρησιμοποιήσετε το εργαλείο προσαρμογής των λεπίδων με zero gap, θα πρέπει να ακολουθείτε τις παρακάτω οδηγίες με πολλή προσοχή. Το εργαλείο προσαρμογής είναι απαραίτητο για την προσαρμογή των λεπίδων με zero gap, έτσι ώστε να επιτυγχάνετε πιο κοντινή και ακριβέστερη κοπή.



Βήμα 1 – Χρησιμοποιώντας το κατσαβίδι που παρέχεται, χαλαρώστε ελαφρώς τις δύο μικρές βίδες σε κάθε πλευρά της λεπίδας.



Βήμα 2 – Σύρετε το εργαλείο με τεχνολογία zero gap πάνω στη χρυσή σταθερή λεπίδα έως όπου εφαρμόσει με το πίσω μέρος της κινούμενης λεπίδας κοπή.

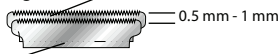


Βήμα 3 – Τοποθετήστε τα δάχτυλά σας σε κάθε πλευρά του εργαλείου με τεχνολογία zero gap, σπρώξτε προς τα επάνω έως ότου η μαύρη λεπίδα κοπής να είναι στο ίδιο

επίπεδο ή ελαφρώς πιο κάτω από τη χρυσή σταθερή λεπίδα.

Βεβαιωθείτε ότι οι λεπίδες έχουν ευθυγραμμιστεί σωστά. Τα δόντια της μικρότερης λεπίδας (του κόφτη) θα πρέπει να παραμένουν ελαφρώς πιο κάτω από το πάνω άκρο της μεγαλύτερης λεπίδας (του οδηγού κοπής) και περίπου από 0,5 έως 1 mm (βλ. Εικόνα 3). Εάν οι λεπίδες δεν έχουν ευθυγραμμιστεί σωστά, ενδεχομένως να σας κόψουν ή να σας γρατζουνίσουν κατά το ξύρισμα. Όταν οι λεπίδες έχουν ευθυγραμμιστεί, σφίξτε δυνατά τις βίδες.

Fig. 3 Σταθερή λεπίδα (μεγάλη λεπίδα)



Κινοούμενη λεπίδα (μικρή λεπίδα)

Βήμα 4 – ΒΕΒΑΙΩΘΕΙΤΕ ΟΤΙ Η ΚΙΝΟΥΜΕΝΗ ΛΕΠΙΔΑ ΚΟΠΗΣ ΔΕΝ ΞΕΠΕΡΝΑ ΤΗ ΣΤΑΘΕΡΗ ΧΡΥΣΗ ΛΕΠΙΔΑ.

ΠΡΟΣΟΧΗ: ΕΑΝ Η ΛΕΠΙΔΑ ΚΟΠΗΣ ΞΕΠΕΡΝΑ ΤΗ ΣΤΑΘΕΡΗ ΛΕΠΙΔΑ, ΕΝΔΕΧΟΜΕΝΩΣ ΝΑ ΚΟΨΕΤΕ ΤΟΝ ΠΕΛΑΤΗ ΣΑΣ.



Βήμα 5 – Όταν η λεπίδα έχει

προσαρμοστεί με το zero gap ή στο επίπεδο που επιθυμείτε, σφίξτε ελαφρά τις δύο βίδες σε κάθε πλευρά της λεπίδας, ενώ κρατάτε σταθερό το εργαλείο με τεχνολογία zero gap. Εάν η λεπίδα δεν έχει ρυθμιστεί σωστά, επαναλάβετε τη διαδικασία ρύθμισης.



ΔΙΑΘΕΣΗ ΤΗΣ ΜΠΑΤΑΡΙΑΣ ΙΟΝΤΩΝ ΛΙΘΙΟΥ

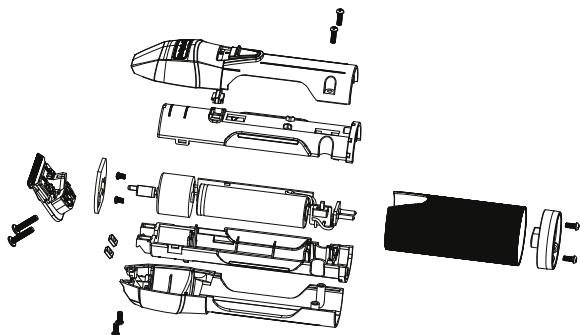
Η μηχανή διαθέτει μια μπαταρία ιόντων λιθίου. Για την προστασία του περιβάλλοντος, αυτές οι μπαταρίες θα πρέπει να αφαιρούνται και να απορρίπτονται όταν η συσκευή φτάσει στο τέλος της ζωής της. Για να αφαιρέσετε τη μπαταρία για απόρριψη ή αποκατάσταση, ακολουθήστε τις εξής οδηγίες:

1. Αποσυνδέστε τη μηχανή από την οικιακή πρίζα.
2. Αδειάστε εντελώς την μπαταρία προτού την αφαιρέσετε.
3. Αφαιρέστε τις 2 βίδες από το κάτω προστατευτικό περίβλημα. Αφαιρέστε το καπάκι και σύρετε τη λαβή ώστε να αφαιρεθεί από τη συσκευή.
4. Αφαιρέστε την πλακέτα BaBylissPRO χρησιμοποιώντας

ένα μικρό επίπεδο καταβίδι. Αφαιρέστε τις 2 βίδες που βρίσκονται κάτω από την πλακέτα και τις 2 βίδες που βρίσκονται στη βάση του περιβλήματος.

5. Ανοίξτε τη μηχανή και αφαιρέστε την μπαταρία χρησιμοποιώντας κόπτες καλωδίων.
6. Για την προστασία του περιβάλλοντος, μην απορρίπτετε την μπαταρία σας μαζί με τα οικιακά απορρίμματα. Για περισσότερες λεπτομέρειες σχετικά με την ανάκτηση των υλικών και για τις εγκαταστάσεις διαχείρισης αποβλήτων, επικοινωνήστε με τις υπηρεσίες απόρριψης αποβλήτων της περιοχής σας.

ΑΥΤΗ Η ΣΥΣΚΕΥΗ ΠΕΡΙΛΑΜΒΑΝΕΙ ΜΠΑΤΑΡΙΑ ΙΟΝΤΩΝ ΛΙΘΙΟΥ. ΑΥΤΕΣ ΠΡΕΠΕΙ ΝΑ ΣΥΛΛΕΓΟΝΤΑΙ, ΝΑ ΑΝΑΚΥΚΛΩΝΟΝΤΑΙ Ή ΝΑ ΑΠΟΡΡΙΠΤΟΝΤΑΙ ΣΥΜΦΩΝΑ ΜΕ ΤΟΥΣ ΙΣΧΥΟΝΤΕΣ ΚΑΝΟΝΙΣΜΟΥΣ. ΜΗΝ ΤΗΝ ΑΠΟΡΡΙΠΤΕΤΕ ΜΑΖΙ ΜΕ ΤΑ ΟΙΚΙΑΚΑ ΑΠΟΡΡΙΜΑΤΑ.



ΧΑΡΑΚΤΗΡΙΣΤΙΚΑ

1. Λεπίδα σε σχήμα «Τ» ρυθμιζόμενη στη θέση μηδέν
2. Ψηφιακός κινητήρας 7200 rpm.
3. Ενδεικτική λυχνία LED επιπέδου φόρτισης
 - ΚΟΚΚΙΝΟ LED φλας - κατά τη φόρτιση
 - ΚΟΚΚΙΝΟ LED - όταν έχει ολοκληρωθεί η φόρτιση
 - ΚΟΚΚΙΝΟ LED γρήγορο φλας - όταν έχουν απομείνει 10 λεπτά αυτονομίας

MAGYAR

Először olvassa el a biztonsági utasításokat!

PROFESSZIÓS HAJVÁGÓGÉP FX7870GBPE – FX7870IBPE – FX7870RBPE

Adapter	CA78M
Rezgések	< 2,5 m/s ²
LpA (dB(A))	< 70

HASZNÁLATI ÚTMUTATÓ

1. Az első használat előtt töltsé a készüléket megszakítás nélkül 4 órán keresztül. A tölthető akkumulátor csak négy teljes töltési és lemerülési ciklus után éri el maximális teljesítményét.
2. Ellenőrizze, hogy a készülék ki van kapcsolva („0”).
3. Öntsön egy csepp kenőolajat a késekre és törölje le egy száraz ronggyal a fölösleges olajmennyiséget.
4. Csatlakoztassa az adapter töltődugaszát a hajvágógéphez. Csatlakoztassa az adaptert egy kompatibilis hálózati aljzathoz (mielőtt bedugja, ellenőrizze az adapter címkéjén feltüntetett feszültséget); a töltésjelző lámpa villogása jelzi, hogy a töltés megkezdődött. Megjegyzés: A teljes töltés 4 óra után éri el. A töltésjelző LED villogása ekkor megszűnik és folyamatosan világít.
5. Előfordulhat, hogy az adapter

kissé melegszik töltés közben; ez természetes jelenség.

6. Tanács az akkumulátorok élettartamának meghosszabbításához: A tölthető elemek optimális élettartama érdekében tanácsos a készüléket körülbelül félfévente 4 órán át tölteni.
7. Kapcsolja be („I”) a készüléket.
8. Ellenőrizze, hogy a kapcsoló „0” helyzetben legyen, ha nem használja a készüléket.
9. A késeket a mellékelt tisztító feje segítségével tisztítsa meg. A készüléket száraz törölkendővel törölje át.
10. Öntsön néhány csepp kenőolajat a késekre, a fölösleges olajmennyiséget pedig törölje le egy száraz ronggyal; ez a művelet fontos a kések optimális működésének fenntartásához.
11. Ha a töltésjelző gyorsan villogni kezd (másodpercenként 4-nél több villanás), ez azt jelenti, hogy a készülék hibás; húzza ki az adaptert a konnektorból és forduljon egy engedélyezett szervizhez.

HASZNÁLAT HÁLÓZATRÓL

Ellenőrizze, hogy a készülék ki van kapcsolva. Csatlakoztassa a tápkábelt közvetlenül a hajvágógéphez, majd dugja be az adaptert egy hálózati konnektorbá.

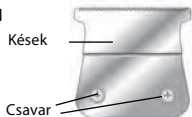
BE-KIKAPCSOLÓ

A készülék bekapcsolásához állítsa a kapcsolót „I” helyzetbe. A kikapcsoláshoz állítsa a kapcsolót „0” helyzetbe”.

NAGYON FONTOS! A KÉSEK RENDSZERES TISZTÍTÁSA ÉS KENÉSE NAGYON FONTOS A KÉSZÜLÉK MEGFELELŐ MŰKÖDÉSÉNEK BIZTOSÍTÁSÁHOZ. EZEKNEK AZ ELŐÍRÁSOKNAK A FIGYELMEN KÍVÜL HAGYÁSA ÉRVÉNYTELENÍTI A JÓTÁLLÁST. A KÉSEK CSERÉJE (ELTÁVOLÍTÁSA)

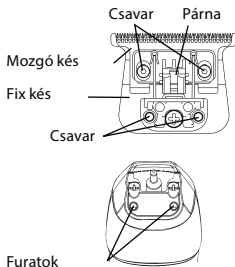
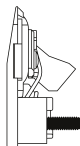
Kapcsolja ki a készüléket és húzza ki a konnektorból. Fordítsa meg a készüléket úgy, hogy a kések lefelé nézzenek. Tegye le a készüléket. Csavarja ki a késeket tartó csavarokat egy csavarhúzó segítségével. Vegye ki a késeket (1. ábra).

Fig. 1



A kések visszahelyezéséhez vagy új kések behelyezéséhez tegye a késeket a hajvágógépre úgy, hogy a párna egy vonalba kerüljön a mozgó kés megvezetésével (2. ábra). Tegye vissza a csavarokat, ne húzza meg őket túl erősen. Fordítsa meg a hajvágógépet és hozza egy vonalba a késeket.

Fig. 2



A KÉSEK TISZTÍTÁSA

A hajvágógép késeit nagy precízióval gyártották, speciális használatra. Különleges karbantartást és rendszeres tisztítást igényelnek, hogy maximális teljesítményt tudjanak nyújtani. Minden használat után tisztítsa meg a késeket a mellékelt tisztító kefe segítségével. Törölje át a vezetőfésűket egy tiszta ronggyal, tegye vissza őket, majd tegye el a készüléket, hogy óvja a késeket. Minden más karbantartási vagy javítási műveletet engedéllyel rendelkező szerelőnek kell végzenie. Ez a készülék nem tartalmaz a felhasználó által javítható vagy cserélhető alkatrészeket.

A készülék hivatásszerű használatra szolgál.

NE NEDVESÍTSE MEG A KÉSEKET, A MARKOLATOT VAGY AZ ADAPTERT.

NULLA BEÁLLÍTÓ ESZKÖZ

FONTOS! A kések nullára állításához csak a mellékelt szer-

számot használja, és pontosan kövesse az előírásokat. Ezt a szerzőmát kifejezetten a kések nullára állítására tervezték, ami rövidebb és pontosabb vágást eredményez.



1. lépés – Finoman lazítsa meg a kések oldalainál lévő két kis csavart a mellékelt csavarhúzó segítségével.



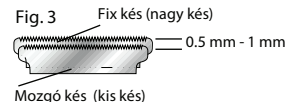
2. lépés – Csúsztassa a nullára beállító eszközt a fix kése (aranyozott kés), amíg teljesen a mozgó kés (fekete kés) hátsó részéhez kerül.



3. lépés – Tegye az ujjait a nullára beállító eszköz oldalaihoz és tolja felfelé addig, amíg a mozgó kés (fekete kés) a fix késsel (aranyozott kés) egy szintbe kerül, vagy kissé alá.

Ellenőrizze, hogy a kések egy vonalban vannak. A mozgó kés fogainak (kis kés) a fix kés (nagy kés) alatt 0,5 - 1 mm távolságra kell lennie (3. ábra).

A rosszul beállított kések használat közben horzsolásokat vagy vágásokat okozhatnak. Miután a késeket egy vonalba állította, húzza meg a csavarokat.



4. lépés – **ELLENŐRIZZE, HOGY A MOZGÓ KÉS (FEKETE KÉS) NEM ÉR TÚL A FIX KÉSEN (ARANYOZOTT KÉS). FIGYELEM! HA A MOZGÓ KÉS (FEKETE KÉS) TÚLÉR A FIX (ARANYOZOTT KÉS) KÉSEN, MEGVÁGHATJA A VENNÉGET.**



5. lépés – A kések nullára (vagy a kívánt szintre) történő állítása után

húzza meg finoman a kések oldalainál lévő csavarokat. A nullára beállító eszközt tartsa a helyén. Végezzen egy próbát. Ha a kések nincsenek jól beállítva, ismételje meg a beállítási folyamatot.



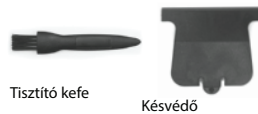
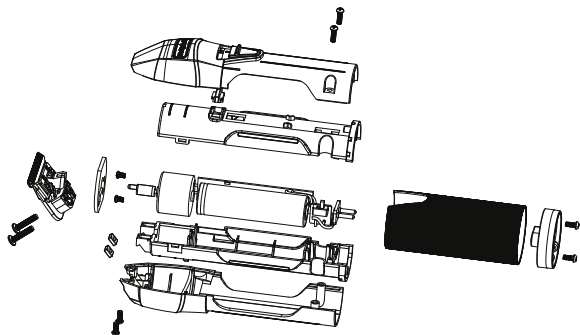
A LÍTIUM-ION AKKUMULÁTOR ÚJRAHASZNOSÍTÁSA

A készülék lítium-ion akkumulátort tartalmaz. A környezet védelme érdekében az akkumulátort életciklusa végén megfelelő módon kell eltávolítani és hulladékba dobni. Az akkumulátor kivétele:

1. Kapcsolja ki a készüléket és húzza ki a konnektorból.
2. Mielőtt kiviszi, teljesen merítse le az akkumulátort.
3. Csavarja ki a készülékház alján lévő 2 csavart. Vegye le a fedellet és csúsztassa a markolatot a burkolaton kívülre.
4. Vegye le a BaBylissPRO lapot egy kis lapos csavarhúzóval. Csavarja ki a lap alatt lévő 2 csavart, és a burkolat alján lévő 2 csavart.
5. Nyissa ki a burkolatot és húzalvágóval vágja el az akkumulátort a motorral összekötő vezetékeket és vegye ki az akku-

mulátort a készülékházból.
6. A környezet védelme érdekében ne dobja ki a terméket a háztartási hulladékokkal együtt. Az anyagok visszanyeréséről és a hulladékok kezeléséről bővebb tájékoztatásért forduljon a körzetében lévő hulladékkezelő szolgáltatóhoz.

EZ A KÉSZÜLÉK ÚJRATÖLTHETŐ LÍTIUM-ION AKKUMULÁTOR TARTALMAZ, AMELYET A HATÁLYOS ELŐÍRÁSOKNAK MEGFELELŐEN ÚJRA KELL HASZNOSÍTANI. NE DOBJA KI A HÁZTARTÁSI HULLADÉKOKKAL EGYÜTT.



JELLEMZŐK

1. Nullára állítható „T” kés
2. Digitális motor 7200 ford/perc.
3. LED töltöttségi szintjelző
 - . villogó PIROS jelzőlámpa = a töltés folyamatban
 - . folyamatosan égő PIROS jelzőlámpa = teljesen feltöltődött
 - . gyorsan villogó PIROS jelzőlámpa = 10 perc fennmaradó használati idő

Należy najpierw przeczytać instrukcję bezpieczeństwa.

TRYMER PROFESJONALNY PRECYZYJNY

FX7870GBPE – FX7870IBPE – FX7870RBPE

Zasilacz	CA78M
Wibracje	< 2,5 m/s ²
LpA (dB(A))	< 70

ZALECENIA DOTYCZĄCE UŻYTKOWANIA

1. Przed pierwszym użyciu należy ładować akumulator nieprzerwanie przez 4 godziny. Maksymalna pojemność akumulatora zostanie osiągnięta po 4 cyklach ładowania/rozładowania.
2. Sprawdzić, czy urządzenie jest wylądzone („0”).
3. Nałożyć kroplę oleju smarowego na ostrza i zetrzeć nadmiar oleju suchą szmatką.
4. Podłączyć wtyczkę ładowania zasilacza do trymera. Podłączyć zasilacz do gniazdka elektrycznego (sprawdzić napięcie wskazane na etykiecie zasilacza przed podłączeniem). Lampka ładowania zacznie migać, wskazując, że ładowanie zostało rozpoczęte. Uwaga: ładowanie zakończy się po 4 godzinach. Lampka przestanie wtedy migać i będzie świecić światłem

ciągłym.

5. Podczas ładowania zasilacz może się lekko nagrzewać – jest to normalne.
6. Porada dotycząca wydłużenia czasu pracy akumulatora: aby polepszyć żywotność akumulatorów, należy ładować urządzenie przez 4 godziny, mniej więcej co 6 miesięcy.
7. Włączyć urządzenie („1”).
8. Sprawdzić, czy przełącznik ustawiony jest na „0”, gdy urządzenie nie jest używane.
9. Oczyszczyć ostrza trymera za pomocą dołączonej szczotki. Wytrzeć obudowę suchą szmatką.
10. Nalać kilka kropli oleju smarowego na ostrza i zetrzeć nadmiar suchą szmatką. Jest to ważne, aby utrzymać ostrza w optymalnym stanie.
11. Jeśli lampka ładowania zacznie szybko migać (szybciej niż 4 razy na sekundę), oznacza to, że urządzenie jest uszkodzone. Należy wówczas odłączyć zasilacz od gniazdka sieciowego i skontaktować się z autoryzowanym serwisem.

UŻYWANIE PRĄDU SIECIOWEGO

Sprawdzić, czy urządzenie jest wylądzone. Podłączyć przewód bezpośrednio do trymera, a zasilacz sieciowy do gniazdka elektrycznego.

PRZEŁĄCZNIK WŁĄCZ/WYŁĄCZ

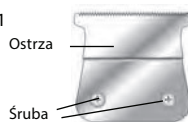
Aby włączyć urządzenie, ustawić przełącznik na „1”. Aby wyłączyć urządzenie, ustawić przełącznik na „0”.

BARDZO WAŻNE: ABY ZAPEWNIĆ PRAWIDŁOWE DZIAŁANIE URZĄDZENIA, NALEŻY KONIECZNIE REGULARNIE CZYSZCIĆ I SMAROWAĆ OSTRZA. BRAK PRZESTRZEŻENIA POWYŻSZYCH ZALECEŃ SPORODUJE UNIEWAŻNIENIE GWARANCJI.

WYMIANA (ZDEJMOWANIE) OSTRZY

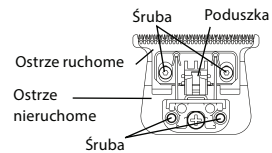
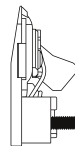
Wyłączyć urządzenie i odłączyć je od zasilania. Odwrócić urządzenie w taki sposób, aby ostrza były skierowane do dołu. Odłożyć urządzenie. Używając śrubokręta odkręcić śruby mocujące ostrza. Zdjąć zestaw ostrzy (Rys. 1).

Fig. 1



Abym ponownie założyć ostrza lub zainstalować nowy zestaw ostrzy, należy umieścić ostrza na głowicy maszyny w taki sposób, aby os poduszki znajdowała się dokładnie naprzeciwko przewodnicy ostrza ruchomego (Rys. 2). Ponownie włożyć śruby, ale nie dokręcać ich mocno. Odwrócić maszynkę i wyrównać ostrza.

Fig. 2



CZYSZCZENIE OSTRZY

Ostrza maszyny zostały wykonane z dużą precyzją, są przeznaczane do użycia w określonym celu i wymagają specjalnej opieki oraz regularnego czyszczenia, aby zapewnić ich maksymalną wydajność. Należy czyścić ostrza po każdym użyciu za pomocą dostarczonej w zestawie szczotki czyszczącej. Wytrzeć przewodnicę czystą szmatką, założyć je z powrotem na miejsce i przechowywać urządzenie w odpowiednim miejscu, aby chronić ostrza.

Wszelkie prace konserwacyjne lub naprawy mogą być wykonywane wyłącznie przez autoryzowanego technika. Urządzenie nie zawiera żadnych części, które mogłyby być naprawiane/wymieniane przez użytkownika.

Urządzenie jest przeznaczone wyłącznie do użytku profesjonalnego.

NIE WOLNO NARAŻAĆ OSTRZY, UCHWYTU LUB ZASILACZA NA KONTAKT Z WODĄ.

NARZĘDZIA REGULACJI POZIOMU ZERA

UWAGA! Do regulacji poziomu zera ostrzy należy używać tylko narzędzia dostarczonego w zestawie, ściśle przestrzegając instrukcji. Narzędzie to zostało opracowane specjalnie do regulacji poziomu zera ostrzy, aby zapewnić krótsze i dokładniejsze strzyżenie.



Etap 1 – Delikatnie poluzować dwie małe śruby po obu stronach zestawu ostrzy za pomocą śrubokręta dostarczonego w zestawie.



Etap 2 – Założyć narzędzie regulacji poziomu zera na ostrze nieruchome (ostrze złote), aż do chwili, kiedy dotknie tylnej części ostrza ruchomego (ostrze czarne).

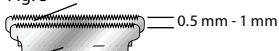


Etap 3 – Umieścić palce po obu stronach narzędzia regulacji poziomu zera i popchnąć w górę aż do chwili, kiedy ostrze ruchome (ostrze czarne) znajdzie się na tym samym poziomie lub nieco poniżej ostrza nieruchomego (ostrze złote).

Sprawdzić, czy ostrza są ustawione dokładnie równo. Zęby ostrza ruchomego (małe ostrze) muszą znajdować się w odległości od 0,5 mm do 1 mm poniżej ostrza nieruchomego (duże ostrze) (Rys. 3).

Ostrza ustawione nieprawidłowo mogą powodować zarysowania lub skaleczenia podczas strzyżenia. Kiedy ostrza są ustawione w prawidłowej pozycji, dokręcić śruby.

Fig. 3 Ostrze nieruchome (duże ostrze)



Ostrze ruchome (małe ostrze)

Etap 4 – **UPEWNIĆ SIĘ, ŻE OSTRZE RUCHOME (OSTRZE CZARNE) NIE WYSTAJE POZA OSTRZE NIERUCHOME (OS-**

TRZE ŻŁOTE). OSTRZEŻENIE: JEŚLI OSTRZE RUCHOME (OSTRZE CZARNE) WYSTAJE POZA OSTRZE NIERUCHOME (OSTRZE ŻŁOTE), MOŻE TO SPOWODOWAĆ SKALECZENIE KLIENTA.



Etap 5 – Po ustawieniu pozycji ostrzy na poziomie zera (lub na innym żądanym poziomie), delikatnie dokręcić dwie śruby po obu stronach zestawu ostrzy, przytrzymując narzędzie regulacyjne na poziomie zera. Przeprowadzić próbę. Jeśli ostrza nie są wyregulowane prawidłowo, powtórzyć proces regulacji.



PRZEZNACZENIE BATERII LITOWO-JONOWEJ DO RECYKLINGU

Urządzenie zawiera baterię

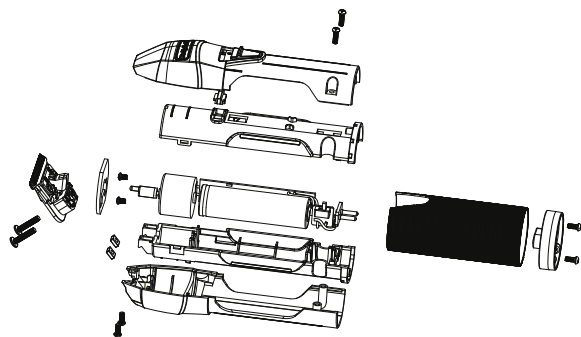
litowo-jonową. Aby zapewnić ochronę środowiska, po zakończeniu okresu użytkowania bateria musi zostać prawidłowo usunięta i przeznaczona do utylizacji. Aby wyjąć baterię, należy:

1. Wyłączyć urządzenie i odłączyć je od zasilania.
2. Przed wyjęciem baterii powinna ona zostać całkowicie rozładowana.
3. Wyjąć 2 śruby, które znajdują się w dolnej części obudowy. Zdjąć pokrywę i przesunąć uchwyt na zewnątrz obudowy.
4. Zdjąć płytkę BaBylissPRO, używając niewielkiego śrubokręta płaskiego. Zdjąć 2 śruby znajdujące się pod płytką i 2 śruby w dolnej części obudowy.
5. Otworzyć obudowę i odciąć przewody łączące baterię z silnikiem za pomocą przecinaka. Wyjąć baterię z obudowy.
6. Aby zapewnić ochronę środowiska, nie należy wyrzucać baterii ze zwykłymi śmieciami domowymi.

Aby uzyskać więcej informacji na temat recyklingu materiałów i przetwarzania odpadów, należy skontaktować się z odpowiednią instytucją odpowiedzialną za utylizację odpadów w miejscu zamieszkania użytkownika.

URZĄDZENIE ZAWIERA BATERIĘ LITOWO-JONOWĄ PRZEZNACZONĄ DO WIELOKROTNEGO ŁADOWANIA, KTÓRA MUSI ZOSTAĆ

**PRZEKAZANA DO UTYLIZACJI
ZGODNIE Z OBOWIĄZUJĄCYMI
NORMAMI.
NIE WYRZUCAĆ ZE ZWYKŁYMI
ŚMIECIAMI DOMOWYMI.**



Narzędzie do ustawiania ostrzy w pozycji zerowej

CHARAKTERYSTYKA

- Ostrze w kształcie „T” z regulacją pozycji zerowej
- Silnik cyfrowy 7200 obr./min
- Lampka poziomu naładowania
 - CZERWONA lampka kontrolna świeci się = trwa ładowanie
 - CZERWONA lampka kontrolna świeci się = urządzenie zostało całkowicie naładowane
 - CZERWONA lampka kontrolna szybko miga = pozostaje 10 minut pracy urządzenia

ČESKY

**Najprve si přečtete
bezpečnostní pokyny.
PROFESIONÁLNÍ PŘESNÝ
ZASTŘIHOVAČ
FX7870GBPE – FX7870IBPE –
FX7870RBPE**

Adaptér	CA78M
Vibrace	< 2,5 m/s ²
LpA (dB(A))	< 70

NÁVOD K POUŽITÍ

- Před prvním použitím zastříhovač nepřetržitě nabíjete po dobu 4 hodin. Maximální kapacity akumulátoru bude dosaženo až po 4 cyklech nabíjení a vybíjení.
- Ujistěte se, že je zastříhovač vypnutý („0”).
- Nakapejte na čepele kapku mazacího oleje a přebytečný olej setřete suchým hadříkem.
- Připojte nabíjecí kabel adaptéru k zastříhovači. Zapojte adaptér do elektrické zásuvky (před zapojením zkontrolujte napětí na štítku adaptéru); indikátor nabíjení začne blikat, čímž indikuje, že nabíjení započalo. Poznámka: Nabíjení bude dokončeno po 4 hodinách. Indikátor LED přestane blikat a zůstane svítit.
- Adaptér se může během nabíjení zahřát. To je normální.
- Tip na prodloužení životnosti baterií: Aby byla zachována optimální kapacita dobíjecích baterií, měl by se zastříhovač přibližně

každých 6 měsíců dobíjet po dobu 4 hodin.

- Zapněte („I”) zastříhovač.
- Pokud se zastříhovač nepoužívá ujistěte se, že je přepínač v poloze „0”.
- Čepele čistěte přiloženým čistícím kartáčkem. Otrěte kryt suchým hadříkem.
- Nakapejte na čepele několik kapek mazacího oleje a přebytečný olej setřete suchým hadříkem. To je důležité pro udržení čepelí v optimálním stavu.
- Pokud začne indikátor nabíjení rychle blikat (více než 4krát za sekundu), je zařízení vadné; odpojte adaptér ze zásuvky a obraťte se na autorizované servisní středisko.

PROVOZ Z ELEKTRICKÉ SÍTĚ

Ujistěte se, že je zastříhovač vypnutý. Připojte kabel přímo zastříhovači a síťový adaptér zapojte do elektrické zásuvky.

VYPÍNAČ ON/OFF

Pro zapnutí zastříhovače nastavte přepínač do polohy „I”. Pro vypnutí přístroje přepněte vypínač na „0”.

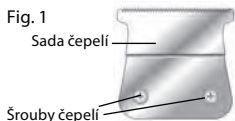
**VELMI DŮLEŽITÉ: ABY BYLA
ZAJIŠTĚNA SPRÁVNÁ FUNKCE,
MUSÍ BYT ČEPELE PRAVIDELNĚ
ČIŠTĚNY A MAZÁNY OLEJEM.
POKUD ČEPELE PRAVIDELNĚ
NEČIŠTĚTE A NEMAŽETE
OLEJEM, ZTRÁCÍ ZÁRUKA
PLATNOST.**

VÝMĚNA (VYJMUTÍ) SADY ČEPELÍ

Pokud chcete vyjmout sadu čepelí, vypněte zastříhovač a

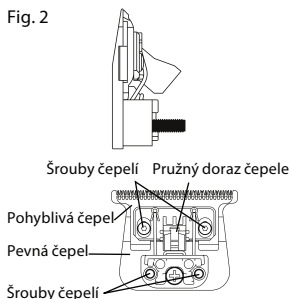
odpojte jej z elektrické zásuvky. Otočte zastříhovač vzhůru nohama, aby zuby zastříhovače mířily dolů. Položte zastříhovač na rovný povrch a pomocí šroubováku povolte přípevňovací šrouby na sadě čepelí. Sejměte sadu čepelí ze zastříhovače (viz obr. 1).

Fig. 1



Při montáži nebo výměně sady čepelí zastříhovače postupujte opačným postupem a zasuňte hřídel pružného dorazu čepelí do pružného dorazu pohyblivé čepelí (viz obr. 2). S nasazenou čepelí nasadte zpět šrouby čepelí a volně je utáhněte. Otočte zastříhovač a nastavte sadu čepelí tak, aby byla rovnoběžná s horním pláštěm zastříhovače.

Fig. 2



Závitové otvory

PEČE O ČEPELE

Jelikož jsou čepel velmi přesně vyrobeny pro velmi speciální použití, je nutno s nimi vždy zacházet opatrně a pravidelně je čistíte, aby byla zajištěna jejich optimální funkce. Po každém použití zastříhovače odstraňte veškeré volné vlasy nahromaděné na čepelích pomocí dodaného čistícího kartáčku. Čistým hadrem osušte nástavec, znovu jej přípevňte a uložte zastříhovač tak, aby byly čepel chráněny až do příštího použití. Veškeré další servisní úkony by měl provádět jen zástupce autorizovaného servisu, jelikož přístroj nemá žádné jiné části, které by mohl opravovat uživatel.

Tento výrobek je určen pro profesionální použití.

NEOPLACHUJTE ČEPEL, RUKOJEŤ ZASTŘIHOVAČE ANI ADAPTÉR VODOU.

NÁSTROJ PRO SEŘIZOVÁNÍ NULOVÉ VŮLE

DŮLEŽITÉ! Nulovou vůli čepelí nastavujte pouze pomocí tohoto seřizovacího nástroje a přitom velmi pečlivě dodržujte uvedené pokyny.

Pro seřízení nulové vůle čepelí je nutný seřizovací nástroj, aby bylo dosaženo úhlednějšího a přesnějšího stříhu.



Krok 1 – Pomocí dodaného šroubováku jemně povolte oba malé šrouby na každé straně čepel.

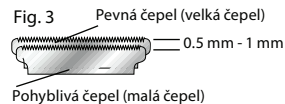


Krok 2 – Nasuňte nástroj seřizování nulové vůle přes zlatou pevnou čepel, dokud neseďí pevně proti zadní části pohyblivé střížné čepel.



Krok 3 – Pomocí prstů na každé straně nástroje seřizování nulové vůle tlačte nahoru, dokud černá střížná čepel nelicuje se zlatou pevnou čepelí, nebo dokud není těsně pod ní.

Zajistěte řádné licování čepelí. Zuby menší čepel (střížný prvek) by měly ležet těsně pod horní hranou větší čepel (hřeben) přibližně ve vzdálenosti 0,5 až 1 mm (viz obr. 3). Pokud nejsou čepel správně seřizeny, při zastříhování může dojít k pořežení nebo poškrábání kůže. Jakmile jsou čepel slicovány, pevné šrouby utáhněte.



Krok 4 – UJISTĚTE SE, ŽE POHYBLIVÁ REZNÁ ČEPEL NEVYČNÍVÁ PŘES PEVNOU ZLATOU ČEPEL.

VAROVÁNÍ: POKUD STŘIŽNÁ ČEPEL VYČNÍVÁ PŘES PEVNOU ČEPEL, MOHLO BY DOJÍT K POŘEZÁNÍ ZÁKAZNÍKA.



Krok 5 – Jakmile je čepel seřizena na nulovou vůli nebo dle vašich potřeb, jemně utáhněte oba šrouby na každé straně čepel, přičemž držte nástroj seřizování

nulové vůle na místě. Pokud není čepel po zkoušce nastavena uspokojivě, pak celý postup seřizování opakujte.



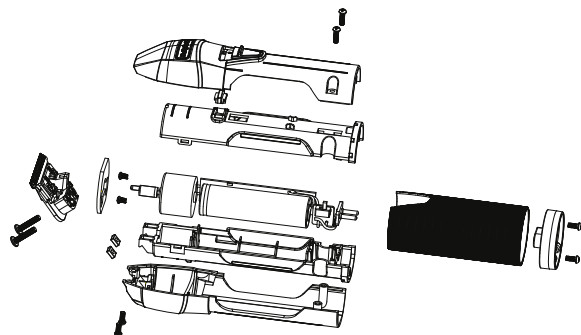
ZNEŠKODŇOVÁNÍ LI-ION BATERIE

Tento zastříhovač je vybaven li-ion baterií. Za účelem ochrany životního prostředí by měly být tyto baterie vyjmuty a zneškodněny, když zařízení již není provozuschopné. Při vyjímání bateriového bloku ke zneškodnění nebo recyklaci postupujte následovně:

1. Odpojte zastříhovač od elektrické zásuvky.
2. Před vyjmutím bateriový blok zcela vybijte.
3. Sejměte 2 šrouby ve spodní krytce pláště. Sejměte krytku a vysuňte rukojeť ze zařízení.
4. Sejměte typový štítek BaByliss-PRO pomocí malého plochého šroubováku. Pokračujte sejmutím 2 šroubů umístěných pod typovým štítkem a 2 šroubů blízko základny pláště.
5. Otevřete zastříhovač a vyjměte baterii pomocí štípacích kleští.
6. Za účelem ochrany životního

prostředí nevyhazujte baterii do běžného komunálního odpadu. Podrobnější informace o recyklaci materiálů a o firmách zabývajících se zpracováním odpadů se obraťte na úřady zabývající se zpracováním odpadů ve vašem regionu.

OBSAHUJE LI-ION BATERII. NUTNÉ SPRÁVNÉ SHROMAŽDOVÁNÍ, RECYKLACE NEBO ZNEŠKODŇOVÁNÍ. NEVYHAZUJTE DO KOMUNÁLNÍHO ODPADU.



SPECIFIKACE

1. „T“ čepel s nulovou vůlí
2. Digitální motor: 7200 ot./min
3. Indikátor úrovně nabití LED
 - . Blikající červená LED kontrolka – nabíjení
 - . ČERVENÁ LED kontrolka svítí – plně nabitá
 - . ČERVENÁ LED kontrolka bliká – baterie nabitá na 10 minut provozu

РУССКИЙ

ознакомьтесь с указаниями по технике безопасности.

ПРОФЕССИОНАЛЬНЫЙ ТРИММЕР ДЛЯ ОКАНТОВКИ

FXH7870GBPE – FXH7870VBPE – FXH7870RBPE

адаптер	CA78M
вибрации	< 2,5 м/с ²
LpA (dB(A))	< 70

ПРАВИЛА ЭКСПЛУАТАЦИИ

1. Перед первым использованием триммера оставьте его на зарядке в течение 4 часов без перерыва. Максимальная емкость аккумуляторной батарейки будет достигнута только после 4 циклов зарядки/разрядки.
 2. Убедитесь в том, что переключатель триммера находится в положении «0» (выкл.)
 3. Нанесите на лезвия прибора каплю смазочного масла, входящего в комплект поставки; вытрите излишки масла сухой тканью.
 4. Вставьте штырь зарядного устройства в разъем в нижней части триммера. Подключите сетевой адаптер к электрической розетке (перед подключением проверьте, соответствует ли напряжение, указанное на этикетке
- адаптера, напряжению в сети). Индикатор зарядки начнет мигать, указывая на то, что зарядка началась.
- Примечание: Для полной зарядки требуется 4 часа. По завершении зарядки светодиодный индикатор перестает мигать и горит постоянно.
5. Во время зарядки сетевого адаптера может слегка нагреваться. Это нормальное явление.
 6. Поддержание батареек в рабочем состоянии: для оптимизации срока службы перезаряжаемых батареек рекомендуется примерно раз в 6 месяцев перезаряжать прибор в течение 4 часов.
 7. Чтобы включить прибор, передвиньте переключатель в положение «I».
 8. Когда прибор не используется, переключатель должен находиться в положении «0» (выкл.)
 9. С помощью прилагаемой щетки для очистки удалите с лезвий состриженные волосы и иные загрязнения. Протрите корпус сухой тканью.
 10. Нанесите несколько капель смазочного масла на лезвия и вытрите излишки масла сухой тканью: эти действия исключительно важны для надлежащего ухода за ножевым блоком.
 11. Если индикатор зарядки начинает быстро мигать (более 4 вспышек в секунду), это означает, что прибор неисправен. В подобном случае прекратите зарядку,

отключите адаптер от сети и обратитесь в авторизованный сервисный центр.

ФУНКЦИОНИРОВАНИЕ ОТ СЕТИ

Удостоверьтесь в том, что прибор выключен. Вставьте штырь сетевого адаптера в разъем в нижней части триммера и подключите прибор к сети.

ПЕРЕКЛЮЧАТЕЛЬ ВКЛ./ВЫКЛ.

Чтобы включить прибор, установите переключатель в положение «I». Чтобы выключить прибор, установите переключатель в положение «0».

ОБРАТИТЕ ОСОБОЕ ВНИМАНИЕ: ОЧИСТКА И СМАЗКА ЛЕЗВИЙ ИСКЛЮЧИТЕЛЬНО ВАЖНЫ ДЛЯ ОБЕСПЕЧЕНИЯ НОРМАЛЬНОГО ФУНКЦИОНИРОВАНИЯ ЭЛЕКТРОПРИБОРА. НЕСОБЛЮЖДЕНИЕ ДАННЫХ РЕКОМЕНДАЦИЙ МОЖЕТ ПРИВЕСТИ К ОТМЕНЕ ГАРАНТИИ.

ЗАМЕНА (СНЯТИЕ) ЛЕЗВИЙ

Выключите триммер и отключите его от сети. Переверните прибор лезвиями вниз. Положите триммер на ровную поверхность. С помощью отвертки отвинтите винты, удерживающие лезвия на месте. Извлеките лезвия из прибора (Fig. 1).

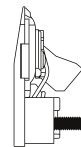
Fig. 1



Винты для лезвий

Чтобы вернуть лезвия на место или заменить их новыми, установите лезвия на головку триммера, совместив ось упругой прокладки для лезвия с направляющей подвижного лезвия (Fig. 2). Удерживая выровненные лезвия на месте, закрепите их винтами. Не затягивая слишком сильно. Переверните триммер и выровняйте лезвия параллельно верхней части корпуса.

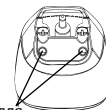
Fig. 2



Упругая прокладка для лезвия



Винты для лезвий



Отверстия для винтов

УХОД ЗА ЛЕЗВИЯМИ

Лезвия триммера, изготовленные с высокой точностью для специфического назначения, требуют особо тщательного ухода и регулярной очистки для обеспечения максимально эффективного функционирования.

После каждого использования прибора очищайте лезвия от состриженных волосков с помощью щетки, включенной в комплект поставки. Протрите насадки чистой сухой тканью, установите их на место и уберите триммер на хранение, чтобы предохранить лезвия до следующего использования.

Все иные операции по техобслуживанию или ремонту прибора должны производиться уполномоченными и техническими специалистами: данный электроприбор не содержит никаких деталей, которые могли бы быть отремонтированы или заменены пользователем.

Данный электроприбор предназначен для профессионального использования.

НЕ ДОПУСКАЙТЕ ПОПАДАНИЯ ВЛАГИ НА ЛЕЗВИЯ И КОРПУС ПРИБОРА ИЛИ СЕТЕВОЙ АДАПТЕР.

ПРИСПОСОБЛЕНИЕ ДЛЯ НАСТРОЙКИ В НОЛЬ

ОБРАТИТЕ ВНИМАНИЕ! Для настройки лезвий в ноль настоятельно рекомендуется

пользоваться только приспособлением, включенным в комплект поставки, и четко следовать инструкциям! Данное приспособление специально разработано для настройки зазора лезвий в ноль, что позволяет выполнять очень короткую и точную стрижку.



Шаг 1 – С помощью отвертки, включенной в комплект поставки, осторожно ослабьте два маленьких винтика по краям лезвий.



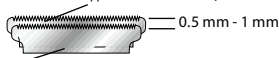
Шаг 2 – Скользящим движением установите приспособление для настройки в ноль на неподвижное лезвие (позолоченное) до тех пор, пока приспособление не будет плотно прилегать к задней части подвижного (черного) лезвия.



Шаг 3 – Возьмитесь пальцами с обеих сторон за приспособление для настройки на ноль и подтолкните его вверх до тех пор, пока подвижное (черное) лезвие не окажется на том же уровне, что и неподвижное (позолоченное) лезвие, или чуть-чуть ниже.

Проверьте, хорошо ли выровнены лезвия по отношению друг к другу. Зубчики подвижного (маленького) лезвия должны быть на 0,5 – 1 мм ниже зубчиков подвижного (большого) лезвия (Fig.3). Плохо выровненные лезвия могут поцарапать или порезать кожу во время стрижки. После того как лезвия будут выровнены, затяните винты.

Fig. 3
Неподвижное лезвие (большое)



Подвижное лезвие (маленькое)

Шаг 4 – УБЕДИТЕСЬ В ТОМ, ЧТО ПОДВИЖНОЕ (ЧЕРНОЕ) ЛЕЗВИЕ НЕ ВЫСТУПАЕТ ЗА КРАЙ НЕПОДВИЖНОГО

(ПОЗОЛОЧЕННОГО) ЛЕЗВИЯ. ПРЕДОСТЕРЕЖЕНИЕ: ЕСЛИ ПОДВИЖНОЕ ЛЕЗВИЕ (ЧЕРНОЕ) ВЫСТУПАЕТ ЗА КРАЙ НЕПОДВИЖНОГО (ПОЗОЛОЧЕННОГО) ЛЕЗВИЯ, ОНО МОЖЕТ ПОРАНИТЬ КЛИЕНТА.



Шаг 5 – После того как лезвия настроены в ноль (или на ином желаемом уровне), аккуратно зажмите оба винта с каждой стороны лезвий, не убирая приспособления для настройки. Если после опробования прибора результат настройки лезвий вас не удовлетворяет, повторите процесс настройки заново.



УТИЛИЗАЦИЯ ЛИТИЙ-ИОННОЙ АККУМУЛЯТОРНОЙ БАТАРЕЙКИ

Данный прибор содержит в себе литий-ионную аккумуляторную батарею. Для предохранения окружающей среды по окончании срока службы батарейку следует извлечь из прибора и утилизировать соответствующим образом.

Чтобы извлечь аккумуляторную батарейку:

1. Выключите прибор и отключите его от сети.
2. Перед тем как извлечь батарейку, дайте ей полностью разрядиться.
3. Отвинтите 2 винта в нижней части корпуса. Снимите крышку, затем сдвиньте ручку, чтобы снять ее с прибора.
4. С помощью плоской отвертки снимите табличку с названием **VaBylissPRO**. Отвинтите 2 винта под табличкой и 2 винта в нижней части корпуса.

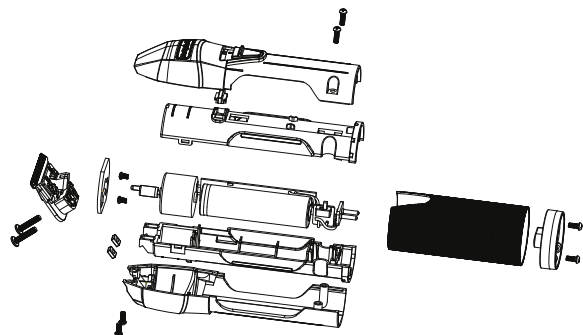
5. Откройте корпус и обрежьте кусачками провода, соединяющие аккумуляторную батарейку с двигателем. Достаньте аккумуляторную батарейку из корпуса.

6. В целях защиты окружающей среды не следует выбрасывать аккумуляторную батарейку с бытовыми отходами. Для получения более полной информации и сборе и переработке отходов свяжитесь с соответствующими службами вашего региона

В ДАННОМ ЭЛЕКТРОПРИБОРЕ УСТАНОВЛЕНА ПЕРЕЗАРЯЖАЕМАЯ ЛИТИЙ-ИОННАЯ БАТАРЕЙКА, КОТОРУЮ СЛЕДУЕТ УТИЛИЗИРОВАТЬ В СООТВЕТСТВИИ С ДЕЙСТВУЮЩИМИ НОРМАТИВАМИ. НЕ ВЫБРАСЫВАЙТЕ БАТАРЕЙКИ ВМЕСТЕ С БЫТОВЫМИ ОТХОДАМИ.

Машинка для стрижки
Производитель: Бэбилис САРЛ Про-
мышленная зона Валь дэ Кальвини
59141 Иви
Франция
Сделано в Китае
Дата производства (неделя, год): см.
на товаре

ЕАС



Лезвие Т-образной формы

Триммер

Сетевой адаптер



Щетка для очистки

Защитный колпачок для лезвий

Масло для смазки

Отвертка

Приспособление для настройки нулевого зазора

ХАРАКТЕРИСТИКИ

1. Лезвие Т-образной формы с настройкой нулевого зазора
2. Цифровой двигатель 7200 об./мин
3. Светодиодный индикатор уровня зарядки
 - мигающий КРАСНЫЙ световой датчик = прибор заряжается
 - постоянно горящий КРАСНЫЙ световой датчик = прибор полностью заряжен
 - быстро мигающий КРАСНЫЙ световой датчик = до разрядки аккумуляторной батарейки осталось 10 минут

TÜRKÇE

Önce güvenlik talimatlarını okuyun.

PROFESYONEL HASSAS KESİM SAÇ SAKAL KESİM MAKİNESİ FX7870GBPE – FX7870IBPE – FX7870RBPE

Adaptör CA78M

Titreşimler < 2,5 m/s²

LpA (dB(A)) < 70

KULLANIM TALİMATLARI

1. Cihazı ilk kullanımdan önce aralıksız 4 saat boyunca şarj edin. Yeniden şarj edilebilir pil, maksimum kapasitesine ancak 4 şarj/deşarj döngüsünden sonra ulaşacaktır.
2. Cihazın kapalı olmasını kontrol edin ("0").
3. Bıçakların üzerine bir damla yağ dökün ve fazla yağı kuru bir bezle silin.
4. Adaptörün şarj fişini saç sakal kesim makinesine bağlayın. Adaptörü bir elektrik prizine takın (takmadan önce adaptör etiketindeki voltajı kontrol edin); şarj göstergesi şarj işleminin başladığını göstermek için yanıp sönmeye başlayacaktır. Uyarı: Şarj işlemi 4 saat sonra tamamlanacaktır. LED gösterge ışığının yanıp sönmeye duracaktır ve sürekli yanmaya başlayacaktır.
5. Şarj esnasında adaptör hafifçe ısınabilir; bu normaldir.

6. Pillerin kullanım ömrünün uzatılması için tavsiye: Şarj edilebilir pillerin kullanım ömrünün artırılması için cihazın yaklaşık her altı ayda bir 4 saat boyunca yeniden şarj edilmesi önerilir.

7. Cihazı ("I") açın.
8. Cihazı kullanmadığınızda açma kapama düğmesinin «0» üzerinde olmasını kontrol edin.
9. Bıçakları, beraberinde verilen temizleme fırçası yardımıyla temizleyin. Cihazın gövdesini kuru bir bezle silin.
10. Bıçakların üzerine birkaç damla yağ dökün ve fazla yağı kuru bir bezle silin; bu işlem bıçakların en iyi koşullarda korunmasını sağlamak için önemlidir.
11. Şarj göstergesi hızlı bir şekilde yanıp sönmeye başlarsa (saniyede 4 kereden fazla), cihazın arızalı olduğu anlamına gelir; adaptörü elektrik prizinden çıkarın ve yetkili bir servis merkezi ile irtibata geçin.

ELEKTRİĞE BAĞLI KULLANIM

Cihazın kapalı olmasını kontrol edin. Kabloyu doğrudan saç sakal kesim makinesine bağlayın ve adaptörü bir elektrik prizine takın.

AÇMA/KAPAMA DÜĞMESİ

Cihazı çalıştırmak için, açma kapama düğmesini "I" üzerine getirin. Cihazı kapamak için, açma kapama düğmesini "0" üzerine getirin.

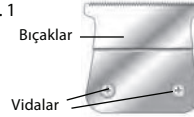
ÇOK ÖNEMLİ: CİHAZIN DÜZGÜN ÇALIŞMASINI SAĞLAMAK İÇİN BİÇAKLARIN DÜZENLİ OLARAK TEMİZLENMESİ VE YAĞLANMASI MUTLAKA GEREKLİDİR. BU TALİMATLARA

UYULMAMASI DURUMUNDA GARANTİ İPTAL EDİLECEKTİR.

BİÇAKLARIN DEĞİŞTİRİLMESİ (ÇIKARILMASI)

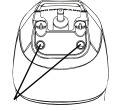
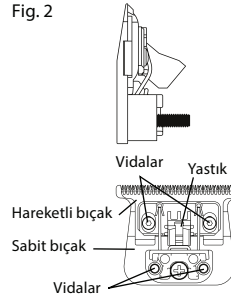
Cihazı kapatın ve fişini elektrik prizinden çekin. Bıçakların yönü aşağıya doğru gelecek şekilde cihazı ters çevirin. Cihazı yere koyun. Bıçakları yerinde tutan vidaları bir tornavida yardımıyla çıkarın. Bıçak takımını çıkarın (Şekil 1).

Fig. 1



Bıçakları yeniden yerine takmak için veya yeni bir bıçak takımı takmak için, bıçakları yastık ekseninin hareketli bıçak kılavuzuyla hizalayarak kesim makinesinin başlığı üzerine yerleştirin. (Şekil 2). Vidaları çok fazla sıkmadan yeniden yerine takın. Saç kesim makinesini düz çevirin ve bıçakları hizalayın.

Fig. 2



Vida deliği

BİÇAKLARIN TEMİZLENMESİ

Saç kesim makinesinin bıçakları özel bir kullanım için hassas bir şekilde üretilmiştir ve maksimum verim almak için özel bir bakım ve düzenli bir temizlik gerektirir. Her kullanımdan sonra ürün beraberinde verilen temizleme fırçası yardımıyla bıçakları temizleyin. Temiz bir bez yardımıyla kesim kılavuzlarını temizleyin ve yerlerine geri takın ve ardından bıçakları korumak amacıyla cihazı kaldırın.

Diğer her türlü bakım veya onarım işleminin yetkili bir teknisyen tarafından gerçekleştirilmesi gerekmektedir. Bu cihaz, kullanıcı tarafından onarılabilecek/değiştirilebilecek hiçbir parça içermemektedir.

Bu cihaz profesyonel kullanıma yöneliktir.

BİÇAKLARI, KOLU VEYA ADAPTÖRÜ ISLATMAYIN.

SIFIRA AYARLAMA ALETİ

ÖNEMLİ! Bıçakları sıfıra ayarlamak için sadece ürünle beraber verilen aleti kullanın ve talimatlara harfiyen uymaya dikkat edin. Bu alet, daha kısa ve daha detaylı bir kesim sağlayan bıçakları sıfıra ayarlama işlemi için özel olarak tasarlanmıştır.



Aşama 1 – Ürünle verilen torna-vida yardımıyla bıçak takımının her iki tarafında bulunan iki küçük vidayı yavaşça açın.



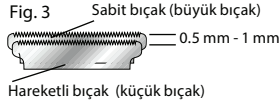
Aşama 2 – Hareketli kesim bıçağının (siyah bıçak) üst kısmının tam karşısında bulunana kadar sabit bıçak üzerinde (lame bıçak) sıfıra ayarlama aletini kaydırın.



Aşama 3 – Parmakları sıfıra ayarlama aletinin her iki tarafına yerleştirin ve hareketli kesim bıçağı (siyah bıçak) sabit bıçak ile (lame bıçak) aynı seviyede veya hafifçe altında olana kadar yukarı doğru itin.

Bıçakların iyice hizalanmış olmasını kontrol edin. Hareketli bıçağın dişlerinin (küçük bıçak), sabit bıçağın (büyük bıçak) dişlerinin altında 0,5 mm ile 1 mm arasında olması gerekmektedir (Şekil 3).

Doğru hizalanmamış bıçaklar kesim esnasında çizilmelere veya kesilmelere sebebiyet verebilir. Bıçaklar hizalandığında vidaları sıkın.



Aşama 4 – HAREKETLİ KESİM BIÇAĞININ (SİYAH BIÇAK) SABİT BIÇAĞI (DORE BIÇAK) AŞMAMASINI KONTROL EDİN. UYARI : HAREKETLİ KESİM BIÇAĞI (SİYAH BIÇAK) SABİT BIÇAĞI (DORE BIÇAK) AŞARSA KULLANICIYI KESEBİLİR.



Aşama 5 – Bıçaklar sıfıra ayarlandıktan sonra (veya arzu edilen seviyeye), sıfıra ayarlama aletini yerinde tutarak bıçak

takımlarının iki tarafındaki iki vidayı yavaş bir şekilde yeniden sıkın. Bir deneme yapın. Eğer bıçaklar iyi ayarlanmamışsa, ayarlama sürecini tekrar edin.



LİTYUM İYON BATARYANIN GERİ DÖNÜŞÜMÜ

Bu cihaz bir lityum iyon batarya içermektedir. Çevreyi korumak için bu bataryanın kullanım ömrü dolduğunda yerinden çıkarılması ve uygun bir şekilde atılması gerekmektedir. Bataryayı çıkarmak için:

1. Cihazı kapatın ve fişini elektrik prizinden çekin.
2. Çıkarmadan önce bataryanın şarjını komple boşaltın.
3. Gövdenin altı kısmında bulunan 2 vidayı çıkarın. Kapağı çıkarın ve sapı gövdenin dışına kaydırın.
4. Düz bir tornavida yardımıyla BaBylissPRO plakasını çıkarın. Plakanın altındaki 2 vidayı ve gövdenin altındaki 2 vidayı çıkarın.
5. Gövdeyi açın ve bataryayı motora bağlayan kabloları bir kablo kesici kullanarak kesin; bataryayı gövdeden çıkarın.
6. Çevreyi korumak için, bataryayı

normal ev atıklarıyla birlikte atmayın.

Malzeme geri kazanımı ve atıkların işlenmesi hakkında daha fazla bilgi için lütfen bölgenizdeki atık imha hizmetleri ile iletişime geçin.

BU CİHAZ, YÜRÜRLÜKTEKİ NORMLARA GÖRE GERİ DÖNÜŞÜMÜNÜN SAĞLANMASI GEREKEN ŞARJ EDİLEBİLİR BİR LİTYUM İYON BATARYA İÇERMEKTEDİR. EV ATIKLARIYLA BİRLİKTE ATMAYIN.

LIETUVIŲ

Prieš naudodami prietaisą
įdėmiai perskaitykite jo saugos
instrukcijas.

TIKSLI PLAUKŲ MAŠINĖLĖ PROFESIONALAMS

FX7870GBPE – FX7870IBPE –
FX7870RBPE

Adapteris	CA78M
Vibracija	< 2,5 m/s ²
LpA (dB(A))	< 70

NAUDOJIMO PATARIMAI

1. Prieš naudodami pirmąjį kartą, įkraukite prietaisą be pertraukos 4 valandas. Įkraunamas akumuliatorius pasiekė didžiausią savo talpą tik po 4 visiško įkrovimo ir iškrovimo ciklų.
2. Patikrinkite, ar prietaisas yra išjungtas („0“).
3. Užlašinkite lašą sutepimo alyvos tiesiai ant peiliukų ir sausa šluoste nuvalykite alyvos perteklių.
4. Prijunkite prie mašinėlės įkrovimo adapterio jungtį. Prijunkite adapterį prie elektros tinklo (prieš jungdami patikrinkite ant adapterio etiketės nurodytą įtampą); ima mirksėti įkrovimo indikatorius, rodantis, kad vyksta įkrovimas. Pastaba: Po 4 balandų prietaisas bus visiškai įkrautas. Tuomet LED indikatorius nustoja mirksėti ir lieka degti.
5. Įkrovimo metu adapteris gali šiek tiek šuilti; tai normalu.

6. Patarimai kaip prailginti akumuliatorių tarnavimo laiką: Kad įkraunami akumuliatoriai tarnautų pakankamai ilgai, patariame maždaug kas šešis mėnesius prietaisą įkrauti 4 valandas.
7. Įjunkite prietaisą („I“).
8. Kai nenaudojate prietaiso patikrinkite, ar jungiklis yra ties „0“.
9. Nuvalykite peiliukus pridėdamu valymo šepetėliu. Korpusą valykite sausa šluoste.
10. Užlašinkite kelis lašus sutepimo alyvos tiesiai ant peiliukų ir sausa šluoste nuvalykite alyvos perteklių; sutepimas yra svarbus optimaliai peiliukų priežiūrai.
11. Jei įkrovimo indikatorius ima greitai mirksėti (daugiau nei 4 kartus per sekundę), tai reiškia, kad prietaisas sugedo; atjunkite adapterį nuo elektros tinklo ir kreipkitės į įgaliotąjį techninio aptarnavimo centrą.

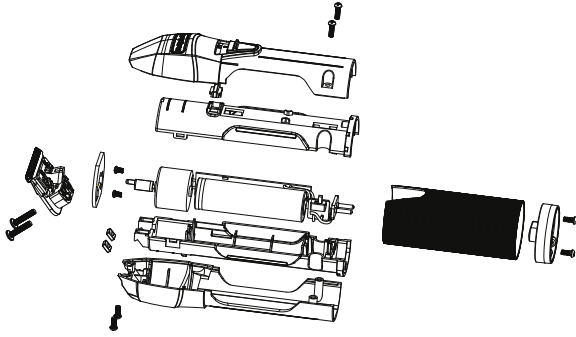
NAUDOJIMAS PRIJUNGUS PRIE ELEKTROS TINKLO

Patikrinkite, ar prietaisas yra išjungtas. Prijunkite laidą tiesiai prie mašinėlės ir įjunkite adapterį į elektros tinklą.

ĮJUNGIMO / IŠJUNGIMO JUNGIKLIS

Norėdami įjungti prietaisą, nustatykite jungiklį į padėtį „I“. Norėdami jį išjungti, nustatykite jungiklį į padėtį „0“.

LABAI SVARBU: BŪTINA REGULIARIAI VALYTI IR TEPTI MAŠINĖLĖS AŠMENIS ALYVA, KAD JI TINKAMAI VEIKTŲ. REGULIARIAI NEVALYDAMI IR NE-



“T” bichaak

Hassas kesim makinesi

Adaptor



Temizleme fircaasi

Bichaak koruyucu



Yağ



Tornavida



Sifira ayarlama aleti

ÖZELLİKLER

1. Sifira ayarlanabilir “T” bichaak
2. 7200 tr/dak dijital motor.
3. Őarj seviyesi LED iŐikli gostergesi
. yanip soenen KIRMIZI iŐikli gosterge = Őarj ediliyor
. sabit yanar KIRMIZI iŐikli gosterge = Őarj tamamlandı
. Hızlı hızlı yanip soenen KIRMIZI iŐikli gosterge = kalan ozerk kullanım suresi 10 dakika

TEPDAMI ALYVA SUMAŽINSITE MAŠINĖLĖS GARANTIJĄ. GALIOJIMO

AŠMENŲ PAKĖITIMAS (IŠĖIMAS)

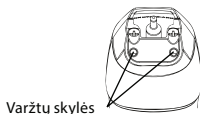
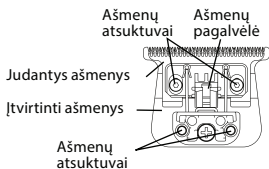
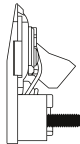
Norėdami išimti ašmenų rinkinį, išjunkite mašinėlę ir ištraukite iš elektros lizdo. Apverskite mašinėlę dantukais į apačią. Padėkite prietaisą ant plokščio paviršiaus ir atsuktuvu atsukite tvirtinamuosius ašmenų rinkinio varžtus. Išimkite ašmenų rinkinį iš mašinėlės (žr. 1 pav.).

Fig. 1



Norėdami įdėti arba išimti mašinėlės rinkinį, pakartokite procedūrą atvirkštine tvarka, sulyginkite ašmenų pagalvėlės veleną su judančių ašmenų pagalvėle (žr. 2 pav.). Laikydami ašmenis vietoje, pakeiskite ašmenų varžtus ir laisvai pritvirtinkite. Apsukite mašinėlę ir sulyginkite ašmenų rinkinį lygiagrečiai su mašinėlės viršutiniu korpusu.

Fig. 2



AŠMENŲ PRIEŽIŪRA

Mašinėlės ašmenys yra išgalęsti specialiu tikslu, todėl tam, kad užtikrintumėte didžiausią jų veiksmingumą, elkitės su ašmenimis atsargiai ir valykite juos reguliariai.

Kaskart pasinaudoję mašinėle, pridėtu valomuoju šepetėliu išvalykite plaukų likučius iš ašmenų tarpų. Sausa šluoste nuvalykite priedą, iš naujo jį prijunkite ir uždėkite apsaugą ant ašmenų iki kito naudojimo.

Bet kurią kitą priežiūros procedūrą turi atlikti sertifikuotas aptarnavimo atstovas, kadangi daugiau nėra kitų mašinėlės dalių, kurias naudotojas gali prižiūrėti savarankiškai.

Šis produktas skirtas profesionaliam naudojimui.

NESKALAUKITE AŠMENŲ, MAŠINĖLĖS RANKENOS AR ADAPTERIO.

AŠMENŲ SULYGINIMO ĮRANKIS SVARBU! Sulyginkite ašmenis su ašmenų sulyginimo įrankiu

tik nuosekliai laikydamiesi instrukcijų.

Ašmenų sulyginimo įrankis reikalingas ašmenims sulyginti, kad mašinėlė kirptų itin švariai ir tiksliai.



1 žingsnis. – Pridėtu atsuktuvu lengvai atsukite du varžtelius, esančius kiekvienoje ašmenų pusėje



2 žingsnis. – Uždėkite ašmenų sulyginimo įrankį ant paaukuotų įtvirtintų ašmenų taip, kad jie tvirtai atsiremtų į judančių aštrių ašmenų galinę dalį.

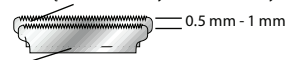


3 žingsnis. – Spauskite pirštais iš abiejų ašmenų sulyginimo įrankio pusių, kol galiniai pjovimo ašmenys susilygins su arba atsidsurs šiek tiek žemiau paaukuotų įtvirtintų ašmenų.

Įsitinkinkite, kad ašmenys sulyginti tinkamai. Mažesnių ašmenų (skustuvų) dantukai turėtų atsidurti šiek tiek žemiau viršutinio didesnių ašmenų (šukų) krašto apytiksliai 0,5–1 mm atstumu (žr. 3 pav.). Jeigu ašmenys nėra tinkamai sulyginti, skutant jie gali įpjauti ar įdrėksti odą. Kai sulyginsite ašmenis, tvirtai prisukite varžtus.

Fig. 3

Įtvirtinti ašmenys (dideli ašmenys)



Judantys ašmenys (maži ašmenys)

4 žingsnis. – ĮSITINKINKITE, KAD JUDANTYS PJOVIMO AŠMENYS NEIŠSIKIŠA IŠ ĮTVIRTINTŲ PAAUKSUOTŲ AŠMENŲ. ĮSPĖJIMAS. JEIGU PJOVIMO AŠMENYS IŠSIKIŠA IŠ ĮTVIRTINTŲ AŠMENŲ, POTENCIALIAI GALITE ĮPJAUTI KLIENTUI.



5 žingsnis. – Kai sulygsinsite ašmenis nepalikdami tarpų arba pagal savo nuožiūrą, švelniai prisukite varžtus kiekvienoje ašmenų pusėje laikydami ašmenų sulyginimo įrankį vietoje. Jeigu po bandymo ašmenys nėra tinkamai surguliuoti, lyginkite juos iš naujo.



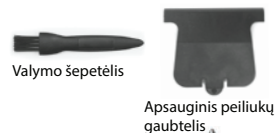
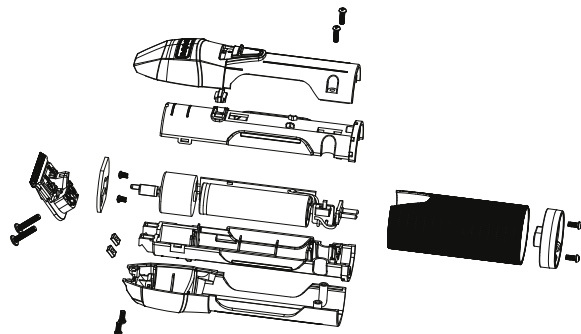
LIČIO JONŲ BATERIJOS ŠALINIMAS

Šioje mašinėlėje yra ličio jonų baterija. Siekiant apsaugoti gamtą, išmeskite šias baterijas tik tada, kai jos visiškai neveikia. Norėdami išmesti ar pakeisti baterijos bloką, laikykitės šių instrukcijų:

1. Atjunkite mašinėlą nuo elektros šaltinio.
2. Visiškai iškraukite baterijų rinkinį prieš išimant.
3. Apsukite 2 varžtus nuo apatinio korpuso dangtelio. Nuimkite dangtelį ir nusukite rankenėlę nuo baterijų.
4. Mažu plokščiu atsuktuvu atsukite „BaBylissPRO“ pavadinimo plokštelę. Toliau atsukite 2 varžtus, esančius ant pavadinimo plokštelės, ir 2 varžtus ant korpuso pagrindo.
5. Atidarykite mašinėlą ir laidų kirpimo replėmis išimkite

bateriją.
6. Siekdami apsaugoti gamtą, neišmeskite baterijos kartu su komunalinėmis atliekomis. Norėdami daugiau sužinoti apie medžiagų perdirbimo ir šiukšlių rūšiavimo vietas, susisiekiite su atliekų rūšiavimo įmonėmis jūsų regione.

PRIETAISAS TURI LIČIO JONŲ BATERIJĄ. TINKAMAI SURINKITE, PERDIRBKITE IR IŠMESKITE. NEIŠMESKITE KARTU SU KOMUNALINĖMS ATLIEKOMIS.



SAVYBĖS

1. „T“ formos peiliukai su galimybe nustatyti kirpimui plikai
2. Skaitmeninis variklis 7200 aps./min.
3. Šviečiantis įkrovos LED indikatorius
 - . LED RAUDONOS ŠVIESOS mirksėjimas – įkraunama
 - . LED RAUDONA ŠVIESA – visiškai įkrauta
 - . LED RAUDONOS ŠVIESOS žybsėjimas – liko 10 minučių baterijos veikimo laiko

ROMÂNĂ

Vă rugăm să citiți cu atenție instrucțiunile de siguranță înainte de a utiliza aparatul.

MASINĂ DE CONTUR PROFESIONALĂ

FX7870GBPE – FX7870IBPE – FX7870RBPE

Adaptor CA78M

Vibrație < 2,5 m/s²

LpA (dB(A)) < 70

INSTRUCȚIUNI DE UTILIZARE

1. Înainte de a utiliza aparatul pentru prima dată, încărcați-l timp de 4 ore, fără întreruperi. Bateria reîncărcabilă va atinge capacitatea sa maximă doar după 4 cicluri de încărcare/descărcare.
2. Verificați dacă aparatul este oprit („0”).
3. Turnați o picătură de ulei lubrifiant pe lame și uscați excesul de ulei cu o cârpă uscată.
4. Conectați ștecherul adaptorului la aparatul de tuns. Conectați adaptorul la o priză (înainte de a-l conecta, verificați tensiunea indicată pe eticheta adaptorului); indicatorul de încărcare va lumina intermitent pentru a indica faptul că încărcarea a început. Notă: Încărcarea va fi completă după 4 ore. Indicatorul LED nu va mai lumina intermitent și va rămâne aprins.
5. Adaptorul se poate încălzi ușor în timpul încărcării; acest lucru este

normal.

6. Recomandare pentru prelungirea duratei de viață a bateriilor: Pentru a optimiza durata de viață a bateriilor reîncărcabile, se recomandă reîncărcarea aparatului timp de 4 ore, aproximativ la fiecare șase luni.
7. Porniți („I”) aparatul.
8. Verificați dacă întrerupătorul se află în poziția „0” atunci când nu utilizați dispozitivul.
9. Curățați lamele folosind peria de curățare inclusă. Ștergeți carcasa cu o cârpă uscată.
10. Turnați câteva picături de ulei lubrifiant pe lame și ștergeți excesul de ulei cu o cârpă uscată; acest proces este important pentru a păstra lamele în stare optimă.
11. Dacă indicatorul de încărcare luminează intermitent rapid (mai mult de 4 ori pe secundă), înseamnă că aparatul este defect; scoateți adaptorul din priză și contactați un centru de service autorizat.

UTILIZAREA ÎN REȚEAUA DE ALIMENTARE

Verificați dacă aparatul este oprit. Conectați cablul direct la aparat și conectați adaptorul de alimentare la o priză.

ÎNTRERUPĂTORUL PORNIT/OPRIT

Pentru a porni aparatul, situați întrerupătorul în poziția „I”. Pentru a îl opri, situați întrerupătorul în poziția „0”.

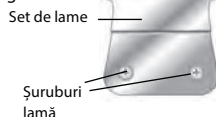
FOARTE IMPORTANT: LAMELE TREBUIE SĂ FIE CURĂȚATE

ȘI UNSE CU ULEI PERIODIC PENTRU O FUNCȚIONARE CORESPUNZĂTOARE. LIPSA CURĂȚĂRII ȘI UNGERII PERIODICE CU ULEI A LAMELOR VA DETERMINA ANULAREA GARANȚIEI.

ÎNLOCUIREA ȘI DEMONTAREA SETULUI DE LAME

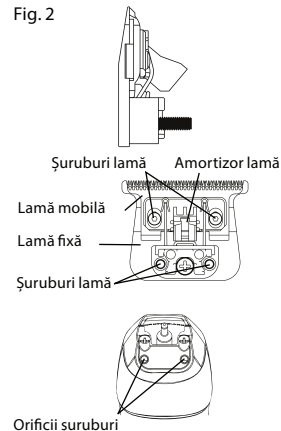
Pentru a demonta setul de lame, opriți trimmerul și decuplați-l de la priza electrică. Întoarceți trimmerul cu susul în jos, în așa fel încât dinții trimmerului să fie orientați în jos. Așezați trimmerul pe o suprafață plată și, folosind șurubelnița, slăbiți șuruburile de fixare de pe setul de lame. Scoateți setul de lame de pe trimmer (a se vedea Fig. 1).

Fig. 1



Pentru a instala sau înlocui setul de lame al trimmerului, procedați în ordine inversă, aliniind tija amortizorului lamei în amortizorul lamei mobile (a se vedea Fig. 2). Cu lama pe poziție, așezați la loc șuruburile lamei și strângeți-le ușor. Întoarceți trimmerul și aliniați setul de lame paralel cu carcasa superioară a trimmerului.

Fig. 2



ÎNȚEȚINEREA LAMELOR

Deoarece lamele trimmerului sunt de mare precizie pentru o utilizare foarte specială, trebuie manipulate întotdeauna cu atenție și curățate periodic, pentru a asigura performanțe maxime. De fiecare dată când terminați de utilizat trimmerul, luați peria de curățare furnizată și periați resturile de păr rămase în lame. Folosiți o cârpă uscată pentru a usca accesoriul, reatașati-l și apoi depozitați trimmerul pentru a proteja lamele până la utilizarea următoare. Orice alte intervenții trebuie efectuate de un reprezentant de service autorizat, deoarece aparatul nu are alte componente ce pot fi reparate de utilizator. Acest produs este pentru uz profesional.

NU CLĂȚIȚI LAMELE SAU MÂNE-

RUL TRIMMERULUI ORI ADAPTORUL.

DISPOZITIV DE REGLARE SPAȚIU ZERO

IMPORTANT! Încercați să reglați lamele la un spațiu zero doar folosind dispozitivul de reglare și respectând cu strictețe instrucțiunile furnizate.

Dispozitivul de reglare este necesar pentru a regla lamele la un spațiu zero, în vederea obținerii unui tuns cu precizie superioară, mai aproape de piele.



Pasul 1 – Folosind șurublenița inclusă, slăbiți ușor cele două șuruburi mici de pe fiecare parte laterală a lamei.

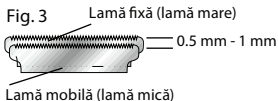


Pasul 2 – Glisați dispozitivul pentru spațiu zero peste lama fixă aurie până când este în contact cu porțiunea neagră a lamei mobile.



Pasul 3 – Folosind degetele pe fiecare parte a dispozitivului pentru spațiu zero, împingeți până când lama neagră este la același nivel sau puțin mai jos decât lama fixă aurie.

Asigurați-vă că lamele sunt aliniate corect. Dinții lamei mai mici (cutter) ar trebui să fie amplasate ușor sub marginea superioară a lamei mai mari (pieptene), la o distanță de aproximativ 0,5 - 1 mm (a se vedea Fig. 3). Dacă lamele nu sunt aliniate corect, acestea pot tăia sau zgâria pielea în timpul tunsului. După alinierea lamelor, strângeți bine șuruburile.



Pasul 4 – **AȘIGURAȚI-VĂ CĂ LAMA MOBILĂ NU IEȘE DINCOLO DE LAMA AURIE FIXĂ.** **AVERTISMENT: DACĂ LAMA IEȘE DINCOLO DE LAMA FIXĂ, EXISTĂ RISCUL SĂ TĂIAȚI CLIENȚUL.**



Pasul 5 – După ce lama este ajustată la UN spațiu zero sau la spațiul dorit, strângeți ușor cele două șuruburi pe fiecare parte laterală a lamei, ținând dispozitivul pentru spațiu zero pe poziție. Dacă lama nu este reglată corespunzător după testare, repetați procedura de reglare.



ELIMINAREA BATERIEI LITIUM

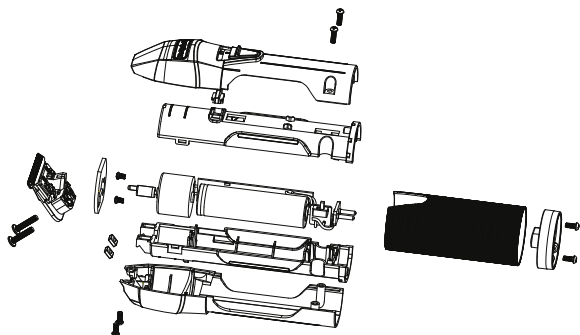
Acest trimmer are o baterie Litiu-Ion. Pentru a proteja mediul înconjurător, aceste baterii trebuie scoase și eliminate în mod corespunzător când aparatul este scos din funcțiune. Pentru a scoate bateriile în vederea eliminării sau recuperării, respectați aceste instrucțiuni:

1. Deconectați trimmerul de la

priza electrică.

2. Descărcați complet acumulatorul înainte de a-l scoate.
3. Scoateți cele 2 șuruburi de pe capacul carcasei inferioare. Scoateți capacul și glisați mânerul de pe unitate.
4. Scoateți plăcuța pentru nume BaBylissPRO folosind o șurubelniță plată mică. Scoateți cele 2 șuruburi amplasate sub plăcuța pentru nume și cele 2 șuruburi dinspre baza carcasei.
5. Deschideți trimmerul și scoateți bateria folosind un clește de tăiat sârmă.
6. Pentru a proteja mediul înconjurător, nu aruncați bateria împreună cu gunoii menajer. Pentru detalii suplimentare referitoare la recuperarea materialelor și la unități de tratare a deșeurilor, contactați serviciile de eliminare a deșeurilor din regiunea dvs.

CONȚINE BATERIE LITIUM-ION. TREBUIE COLECTAT, RECLAT SAU ELIMINAT ÎN MOD CORESPUNZĂTOR. NU ARUNCAȚI ÎMPREUNĂ CU DEȘEURILE MUNICIPALE.



Lama in „T”

Aparat de tuns pentru retuşuri

Adaptor



Perie de curăţare

Protecţii pentru lame



Ulei de lubrifiere



Instrument de reglare la zero



Şurubelniţă

CARACTERISTICI

1. Lamă in „T” care permite reglarea la zero
2. Motor digital 7200 rpm
3. Indicator LED pentru nivelul de încărcare

- . LED ROŞU intermitent - încărcare
- . LED ROŞU - complet încărcat
- . LED ROŞU intermitent - durată rămasă a bateriei de 10 minute

LATVIETIS

Pirms ierices lietošanas, lūdzu, uzmanīgi izlasiet drošības norādījumus.

PROFESIONĀLS TRIMMERIS PILNĪGAI PRECIZITĀTEI

FX7870GBPE – FX7870IBPE – FX7870RBPE

Adapteris	CA78M
Vibrācijas	< 2,5 m/s ²
LpA (dB(A))	< 70

LIETOŠANAS INSTRUKCIJAS

1. Pirms pirmās lietošanas reizes 4 stundas (bez pārtraukumiem) uzlādējiet akumulatoru. Akumulators sasniedz savu maksimālo kapacitāti tikai pēc 4 uzlādes/izlādes cikliem.
2. Pārlicinieties, ka ierīce ir izslēgta („0”).
3. Uzpliniņiet pili smērvielas uz asmeņiem un noslaukiet pārpalikušo eļļu, izmantojot sausu drānu.
4. Savienojiet adaptera uzlādes spraudni ar trimmeri. Iespraudiet adapteri kontaktligzdā (pirms pieslēgšanas pārbaudiet spriegumu, kas norādīts uz adaptera etiķetes); sāks mirgot uzlādes indikators, norādot, ka uzlāde ir uzsākta. Piezīme. Uzlāde aizņem 4 stundas. Pēc uzlādes beigām LED gaismas indikators pārstās mirgot un spīdēs nepārtraukti.
5. Iespējams, ka adapteris uzlādes laikā nedaudz uzkarst; tas ir normāli.
6. Padoms akumulatoru kalpošanas mūža paildzināšanai: lai

optimizētu akumulatoru kalpošanas mūžu, ieteicams ierīci uzlādēt 4 stundas apmēram reizi sešos mēnešos.

7. Ieslēdziet ierīci („1”).
8. Kad ierīci nelietojat, pārlicinieties, ka slēdzis atrodas pozīcijā „0”.
9. Notīriet asmeņus, izmantojot komplektācijā iekļauto tīrīšanas suku. Nožāvējiet korpusu, izmantojot sausu drānu.
10. Uzpliniņiet dažas pīles smērvielas uz asmeņiem un noslaukiet pārpalikušo eļļu, izmantojot sausu drānu – tas ir svarīgi, lai uzturētu asmeņus optimālā stāvoklī.
11. Ja uzlādes indikators sāk ātri mirgot (vairāk nekā 4 reizes sekundē), tas norāda, ka ierīce ir defektīva; atslēdziet adapteri no elektrības tīkla un sazinieties ar pilnvarotu pēcpārdošanas servisu.

LIETOŠANA, PIESLĒDZOT ELEKTRĪBAS TĪKĻAM

Pārlicinieties, ka ierīce ir izslēgta. Pievienojiet vadu tieši pie trimmera un iespraudiet tīkla adapteri kontaktligzdā.

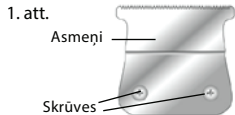
IESLĒGŠANAS/IZSLĒGŠANAS SLĒDZIS

Lai iedarbinātu ierīci, pārvietojiet slēdzi uz „1”. Lai izslēgtu, pārslēdziet slēdzi pozīcijā „0”.

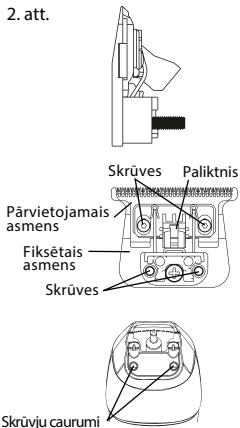
LOTI SVARĪGI! LAI NODROŠINĀTU IERĪCES OPTIMĀLU SNIEGUMU, IR OBLIGĀTI JĀTĪRA UN JĀEĻĻO TĀS ASMEŅI. ŠO INSTRUKCIJU NEIEVĒROŠANA ANULĒ GARANTĪJU.

ASMENU NOMAIŅA (IZŅĒMŠANA)

Izslēdziet un atvienojiet ierīci. Apgrīziet ierīci, lai asmeņi būtu pagriezti uz leju. Novietojiet ierīci uz līdzenas virsmas. Izņemiet skrūves, kas notur asmeņus, izmantojot skrūvgriezi. Izņemiet asmeņu bloku (1. att.).



Lai uzstādītu asmeņus atpakaļ ierīcē vai montētu jaunu asmeņu bloku, novietojiet asmeņus uz trimmera galviņas, saskaņojot paliktni asi ar pārvietojamā asmens vadotni (2. att.). Ieskrūvējiet skrūves, tomēr nepievelciet tās pārāk cieši. Apgrīziet trimmeri un izlīdziniet asmeņus.



ASMEŅU TĪRĪŠANA

Jūsu trimmera asmeņi ir razoroti, izmantojot precīzu ražošanas procesu, tie ir paredzēti specifiskam lietošanas veidam, un tiem ir nepieciešama īpaša apkope un regulāra tīrīšana, lai garantētu optimālu sniegumu. Notīriet asmeņus pēc katras lietošanas reizes, izmantojot komplektācijā iekļauto tīrīšanas suku. Nosusiniet matu ķemmes, izmantojot tīru drānu, uzstādiet tās atpakaļ un uzglabājiet ierīci drošā vietā, lai aizsargātu asmeņus.

Jebkādas citas apkopes vai remonta darbības ir jāveic pilnvarotam tehnikim. Šī ierīce nesatur detaļas, kuras varētu labot/nomainīt pats lietotājs.

Šī ierīce ir paredzēta tikai profesionālai lietošanai.

NESAMITRINIET ASMEŅUS, ROTURI VAI ADAPTERI.

NULLES LĪMEŅA IESTATĪŠANAS DARBARĪKS

SVARĪGI! Lai noregulētu asmeņus uz nulles līmeni, izmantojiet tikai komplektācijā iekļauto darbarīku un precīzi ievērojiet instrukcijas. Šī ierīce ir īpaši paredzēta asmeņu noregulēšanai uz nulles līmeni – tas ļauj iegūt īsāku un precīzāku griezumus.



1. solis. – Uzmanīgi atlaidiet divas mazās skrūves abās asmeņu bloka

pusēs, izmantojot komplektācijā iekļauto skrūvgriezi.



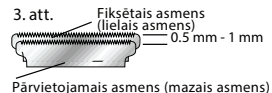
2. solis – Virziet nulles līmeņa iestatīšanas darbarīku uz fiksētā asmens (zelta krāsas asmens), līdz darbarīks ir novietots pret pārvietojamā asmens (melnā asmens) aizmugurējo daļu.



3. solis. – Novietojiet pirkstus katrā nulles līmeņa iestatīšanas darbarīka pusē un stumiet to uz augšu, līdz pārvietojamais asmens (melnais asmens) atrodas vienā līmenī vai nedaudz zem fiksētā asmens (zelta krāsas asmens).

Pārļieciniet, ka asmeņi ir izlīdzināti. Pārvietojamā (mazā) asmens zobiem jāatrodas 0,5–1 mm zem fiksētā (lielā) asmens zobiem (3. att.).

Nepareizi izlīdzināti asmeņi griezuma laikā var izraisīt skrāpējumus vai ādas sagriešanu. Kad asmeņi ir izlīdzināti, pievelciet skrūves.



4. solis. PĀRĻIECINIETIES, KA PĀRVIETOJAMĀS ASMENS (MELNAIS ASMENS) NEIZVIRZĀS PĀRI FIKSĒTĀJAM ASMEŅIM (ZELTA KRĀSAS ASMEŅIM). BRĪDINĀJUMS: JA PĀRVIETOJAMĀS ASMENS (MELNAIS ASMENS) IZVIRZĀS PĀRI FIKSĒTĀJAM ASMEŅIM (ZELTA KRĀSAS ASMEŅIM), IESPĒJAMS TRAUMĒT KLIENTU.



5. solis. – Kad veikta asmeņu nulles līmeņa iestatīšana (vai iestatīšana uz vēlamo līmeni), uzmanīgi pievelciet divas skrūves abās asmeņu bloka pusēs, vienlaicīgi turot pozīcijā nulles iestatīšanas darbarīku. Izmēģiniet ierīci. Ja asmeņi nav pareizi iestatīti, atkārtojiet iestatīšanas procedūru.

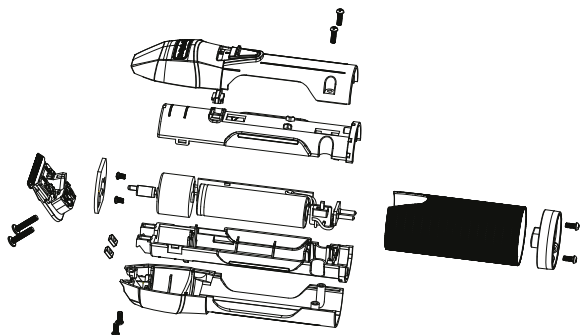


LITIJA JONU AKUMULATORA OTRREIZĒJĀ PĀRSTRĀDE

Šī ierīce satur litija jonu akumulatoru. Lai aizsargātu apkārtējo vidi, šis akumulators ir jāizņem un atbilstoši jāutilizē tā kalpošanas mūža beigās. Lai izņemtu akumulatoru:

1. Izslēdziet un atvienojiet ierīci.
2. Pirms izņemšanas pilnībā izlādējiet akumulatoru.
3. Atskrūvējiet 2 skrūves korpusa apakšā. Noņemiet vāciņu un izstumiēt rokturi no korpusa.
4. Izņemiet BaBylissPRO plāksnīti, izmantojot mazu plakano skrūvgriezi. Atskrūvējiet 2 skrūves zem plāksnītes un 2 skrūves korpusa apakšā.
5. Atveriet korpusu un pārgrieziet vadus, kas savieno akumulatoru ar motoru, izmantojot vadu pārgriezēju.
6. Lai aizsargātu apkārtējo vidi, akumulatoru nedrīkst izmest kopā ar mājsaimniecības atkritumiem. Sīkāku informāciju par materiālu atgūšanu un atkritumu apstrādi varat saņemt no sava vietējā atkritumu apstrādes uzņēmuma.

ŠĪ IERĪCĒ IETVER UZLĀDĒJAMU LITIJA JONU AKUMULATORU, KURAM JĀVEIC OTRREIZĒJĀ PĀRSTRĀDE SASKANĀ AR SPĒKĀ ESOŠAJIEM NOTEIKUMIEM. NEIZMETIET KOPĀ AR MĀJSAIMNIECĪBAS ATKRITUMIEM.



ĪPAŠĪBAS

1. „T” formas asmens, noregulējams uz nulles atstarpi
2. Digitālais motors, 7200 apgr./min.
3. Uzlādes līmeņa LED gaismas indikators
 - indikators mirgo SARKANĀ krāsā = tiek veikta uzlāde
 - indikators nemainīgi spīd SARKANĀ krāsā = uzlāde pabeigta
 - indikators ātri mirgo SARKANĀ krāsā = atlikušas 10 autonomas darbības minūtes

EESTLANE

Enne seadme mistahes kasutamist lugege tähelepanelikult läbi ohutusjuhised.

JUUKSELÕIKUSMASIN PROFIKASUTUSEKS

FX7870GBPE – FX7870IBPE – FX7870RBPE

Adapter	CA78M
Vibratsioonitase	< 2,5 m/s ²
LpA (dB(A))	< 70

KASUTUSJUHISED

1. Enne esimest kasutuskorda laadige seadet 4 tundi järjest, ilma katkestusteta. Taaslaetav aku saavutab oma maksimaalse võimsuse alles pärast neljandat laadimist ja tühjenemistsüklit.
2. Veenduge, et seade on väljalülitatud ("0").
3. Tilgutage üks tilk määreõli teradele ja kuivatage liigne õli kuiva lapiga ära.
4. Ühendage adapteri laadimisotsik juukselõikusmasinaga. Ühendage adapter vooluvõrku (enne ühendamist vooluvõrku veenduge pinge vastavuses vooluvõrgus adapteri sildil märgitud andmetega); laadimise märgutuli hakkab vilkuma, mis näitab, et laadimine on alanud. Märkus. Laadimine lõpeb 4 tunni pärast. Seejärel lakkab LED-märgutuli vilkumast ja jääb püsivalt põlema.
5. Adapter võib laadimise ajal veidi soojeneda; see on normaalne.
6. Nõuanded aku tööea pikendamiseks: Laetavate akude pika

kestvuse tagamiseks on soovitatav need umbes iga kuue kuu tagant korra neljaks tunniks laadida panna.

7. Lülitage seade sisse ("I").
8. Kui te seadet ei kasuta, veenduge, et seadme lüliti on asendis, "0".
9. Puhastage terad kaasasoleva puhastusharjaga Puhastage korpust kuiva lapiga.
10. Tilgutage teradele mõni tilk määreõli ja pühkige liigne õli kuiva lapiga ära; see on vajalik, et hoida terad optimaalses seisukorras.
11. Kui märgutuli hakkab kiiresti vilkuma (sagedusega rohkem kui neli korda sekundis), tähendab see tõrget seadme töös; ühendage adapter vooluvõrgust lahti ja võtke ühendust volitatud teeninduskeskusega.

KASUTAMINE VOOLUVÕRGUS

Veenduge, et seade on välja lülitatud. Ühendage juhe vahetult juukselõikusmasinaga ning ühendage alaldi vooluvõrku.

SISSE-VÄLJALÜLITAMISE LÜLITI

Seadme sisselülitamiseks seadke lüliti asendisse "I". Seadme väljalülitamiseks seadke lüliti asendisse "0".

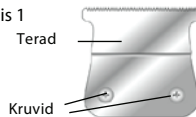
TÄHTIS TEADA: SEADME LAITMATA TÖÖ TAGAMISEKS ON OLULINE TERADE REGULAARNE PUHASTAMINE JA MÄÄRIMINE. NENDE JUHISTE EIRAMINE TOOB KAASA SEADMELE LAIENEVA GARANTII TÜHISTAMISE.

TERADE ASENDAMINE (EEMALDAMINE)

Lülitage seade välja ja ühendage seade vooluvõrgust lahti. Pöörake seadet nii, et terad oleksid suuna-

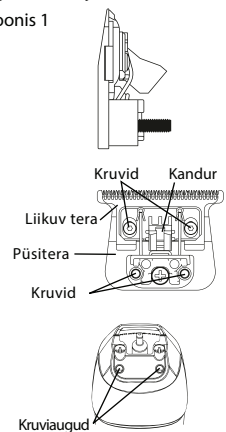
tud allapoole. Pange seade käest. Keerake kruvikeeraja abil terade kinnituskruvid lahti. Eemaldage teradekomplekt (joonis 1).

Joonis 1



Terade tagasi paigaldamiseks või uue terakomplekti paigaldamiseks asetage terad juukselõikusmasina otsale nii, et kanduri telg on joondatud välja liikuva tera juhikuga (joonis 2). Paigaldage kruvid oma kohale, kruve seejuures liialt kinni pingutamata. Pöörake juukselõikusmasin ümber ja joondage terad välja.

Joonis 1



TERADE PUHASTAMINE

Selle juukselõikusmasina terad on

töötatud välja suure täpsusega ja nähtud ette vaid otstarbekohaseks kasutamiseks ning terad vajavad maksimaalse jõudluse tagamiseks spetsiaalset hooldust ja regulaarset puhastamist. Puhastage terad pärast iga kasutuskorda, kasutades selleks komplekti kuuluvat puhastusharja. Puhastage lõikejuhkuid puhta lapiga, paigaldage need tagasi oma kohale ja hoiustage seadet nii, et terad on kaitsitud.

Mistahes muud hooldus- või parandustöid seadme juures tuleb lasta teostada vastavalt kvalifikatsiooniga omava mehaaniku poolt. See seade ei hõlma mitte ühtegi kasutaja poolt parandavat/asendatavat detaili.

See seade on nähtud ette kasutamiseks profikasutajate poolt.

TERADE, KÄEPIDEME EGA ADAPTERI MÄRJAKS TEGEMINE EI OLE LUBATUD.

NULLI REGULEERIMISE TÕÕRIIST

TÄHTIS TEADA! Terade nullasendi seadistamiseks kasutage üksnes selleks ettenähtud tööriista ja järgige täpselt kõiki juhiseid. See tööriist on spetsiaalselt välja töötatud terade seadistamiseks nullasendisse, võimaldades lühema ja täpsema juukselõikuse.



Etapp 1 – Keerake komplekti kuu-

luva kruvikeeraja abil ettevaatlikult lahti kaks väikest kruvi tera-komplekti mõlemal küljel.

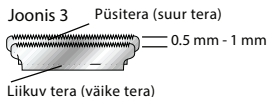


Etap 2 – Libistage nulli reguleerimise tööriist üle püsitera (kuldne tera), kuni see on ühtlaselt vastu liikuva lõiketera (must tera) tagumist osa.



Etap 3 – Asetage sõrmed nulli reguleerimise tööriista mõlemale küljele ja lükake üles, kuni liikuv lõiketera (must tera) paikneb samal tasemel püsiteraga (kuldne tera) või sellest pisut allpool.

Kontrollige üle terade õige joondatus. Liikuva tera (väike tera) terad peaksid paiknema 0,5 kuni 1 mm püsitera (suur tera) teradest allpool (joonis 3). Puudulikult joondatud terad võivad marrastada lõikamise ajal nahka või põhjustada sisselõikeid. Pärast terade väljajoondamist pingutage kruvid kinni.



Etap 4 – KONTROLLIGE, ET LIIKUV LÕIKETERA (MUST TERA) EI ULATUKS ÜLE PÜSITERA (KULDNE TERA). ETTEVAATUST: LIIKUVA LÕIKETERA (MUSTA VÄRVI TERA) ULATUMISE KORRAL PÜSITERAST (KULDNE TERA) KAUGEMALE VÕIB SEE PÕHJUSTADA NAHA SISSELÕIKEID.



Etap 5 – Pärast terade reguleerimist nulli (või soovitud tasemele) keerake mõeldukalt kinni kaks kruvi teine teisel pool terakomplekti, hoides nulli reguleerimise tööriista seejuures paigal. Tehke proovilõikusi. Kui terad pole õigesti väljareguleeritud, korrake reguleerimisprotsessi.



LIITIUMIOONAKUDE UTILISEE-

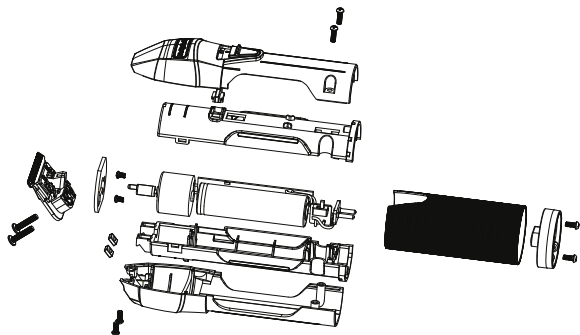
RIMINE

Sellesse seadmesse on paigaldatud liitiumioonaku. Keskkonna kaitsmise eesmärgil on vajalik sellele aku nõuetekohane utiliseerimine aku eluea lõppedes. Aku eemaldamiseks:

1. Lülitage seade välja ja ühendage seade vooluvõrgust lahti.
2. Enne aku eemaldamist laske akul täielikult tühjeneda.
3. Eemaldage kaks kruvi korpusse põhja all. Eemaldage kate ja libistage käepide korpusest välja.
4. Eemaldage BaBylissPRO plaat, kasutades selleks väikesemõdulist lameda otsaga kruvikeerajat. Eemaldage 2 kruvi asukohaga plaadi all ja 2 kruvi asukohaga korpusse all.
5. Avage korpus ja lõigake lõiketangide abil läbi akut mootoriga ühendavad juhtmed; eemaldage aku korpussest.
6. Keskkonna kaitsmiseks ei ole lubatud akusid ära visata koos olmeprügiga.

Täpsema teabe saamiseks materjalide taaskasutamise ja jäätmekäitluse kohta pöörduge vastava jäätmeäritlusteenistuse poole teie piirkonnas.

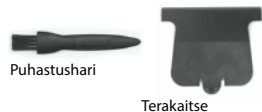
SEE SEADE ON VARUSTATUD LAETAVA LIITIUMIOONAKUGA, MIS KUULUB NÕUETEKOHASELE UTILISEERIMISELE VASTAVALT KOHALIKUL TASANDIL JÕUSTUNUD SEADUSTELE JA EESKIRJADELE. SELLEST VABANEMINE KOOS MUU OLMEPRÜGIGA EI OLE LUBATUD.



T-kujuline tera

Vimistlev juukselõikuskasmin

Adapter



Puhastushari

Terakaits



Määrdeõli



Kruvikeeraja



Nullasendi reguleerimise tööriist

OMADUSED

1. T-kujuline nulli reguleeritav tera
2. Digimootor 7200 p/min
3. Laadimistaseme märgutuli
 - . PUNANE märgutuli, vilkuv = laadimine pooleli
 - . PUNANE märgutuli, püsivalt süttinud = laadimine lõpetatud
 - . PUNANE märgutuli, intensiivne vilkumine = akuressurs 10 minutit

HRVATSKI

Prije svake uporabe proizvoda pažljivo pročitajte sigurnosne upute.

PRECIZNI PROFESIONALNI TRIMER FX7870GBPE – FX7870IBPE – FX7870RBPE

Adapter	CA78M
Vibracije	< 2,5 m/s ²
LpA (dB(A))	< 70

UPUTE ZA UPORABU

1. Prije prvog korištenja uređaj neprekidno punite četiri sata. Punjenja baterija doseći će svoj maksimalni kapacitet tek nakon četiri ciklusa punjenja/praznjenja.
2. Provjerite je li uređaj ugašen („0“).
3. Kapljicu ulja za podmazivanje kapnite na oštrice i suhom krpom obrišite višak.
4. Priključak za punjenje preko adaptera spojite na trimmer. Adapter spojite u strujnu utičnicu (prije spajanja provjerite napon naveden na naljepnici adaptera); indikator napajanja počeo će treptati što označava da je započelo punjenje. Napomena: Punjenje će biti gotovo nakon četiri sata. Svjetlosni indikator LED će tada prestati treptati i ostati će upaljeno.
5. Adapter se tijekom punjenja može malo zagrijati, što je normalno.
6. Savjeti za produljenje trajanja baterije: Kako biste optimizirali trajanje punjivih baterija, savjetujemo vam da uređaj punite četiri sata otprilike svakih šest mjeseci.
7. Uključite („I“) uređaj.

8. Kad uređaj ne koristite provjerite nalazi li se prekidač u položaju „0“.
9. Oštrice čistite priloženom četkicom za čišćenje. Pretinac očistite suhom krpom.
10. Nekoliko kapi ulja za podmazivanje kapnite na oštrice i suhom krpom obrišite višak; to je bitno kako biste oštrice održali u optimalnom stanju.
11. Ako indikator punjenja počne žmirkati (više od četiri puta u sekundi), to znači da je uređaj neispravan; otpojite adapter iz utičnice i obratite se ovlaštenom servisu.

UPORABA UREĐAJA PRIKLJUČENOG NA NAPAJANJE

Provjerite je li uređaj ugašen. Kabel spojite izravno u trimmer i mrežni adapter umetnite u strujnu utičnicu.

PREKIDAČ ZA UKLJUČIVANJE/ ISKLJUČIVANJE

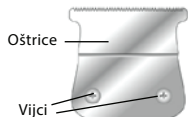
Za pokretanje uređaja prekidač stavite u položaj „I“. Za gašenje prekidač stavite u položaj „0“.

VRLO VAŽNO: KAKO BI SE MOGAO JAMČITI ISPRAVAN RAD UREĐAJA OŠTRICE SE MORAJU REDOVITO ČISTITI I PODMAZIVATI. NEPOŠTOVANJEM UPUTA GUBI SE PRAVO NA JAMSTVO.

ZAMJENA (VAĐENJE) OŠTRICA

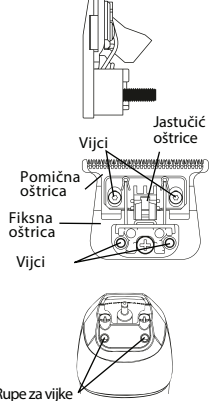
Uređaj ugasisite i otpojite s napajanja. Okrenite ga tako da oštrice budu usmjerene prema dolje. Uređaj postavite na ravnu površinu. S pomoću odvijača izvadite vijke kojima je učvršćena oštrica. Skinite sklop oštrice (Slika 1).

Slika 1



Terade tagasi paigaldamiseks või aasete terakomplekti paigaldamiseks usate terad juukselõikusmasina otsale nii, et kanduri telg on joondatud välja liikuva tera juhikuga (joonis 2). Paigaldage kruvid oma kohale, kruve seejuures liialt kinni pingutamata. Põõrake juukselõikusmasin ümber ja joondage terad välja.

Slika 2



ČIŠČENJE OŠTRICA

Oštrice trimera precizno su izradene za specifičnu primjenu te zahtijevaju poseban oblik održavanja i redovitog čišćenja kako bi se mogao zajamčiti nje-

gov ispravan rad. Oštrice očistite nakon svake uporabe priloženom četkicom za čišćenje. Nastavke očistite čistom krpom, ponovno namjestite oštrice i spremite uređaj kako se oštrice ne bi oštetile.

Svaki drugi oblik održavanja ili popravka mora obaviti ovlašteni tehničar. Ovaj uređaj ne sadrži nijedan dio koji korisnik može sam popraviti ili zamijeniti.

Uređaj je namijenjen samo za profesionalnu uporabu.

OŠTRICE, DRŠKU II ADAPTER NEMOJTE MOČITI.

ALAT ZA NAMJEŠTANJE NA NULU

VAŽNO! Za namještanje oštrica na nulu koristite samo priloženi alat i pažljivo slijedite upute. Ovaj je alat posebno dizajniran za namještanje oštrica na nulu čime se omogućuje preciznije šišanje na najkraću dužinu.



1. korak – odvijaćem lagano odvrnite dva mala vijka na svakoj strani sklopa oštrice.



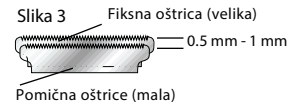
2. korak – alat za namještanje fiksne (pozlaćene) oštrice na nulu pomaknite do stražnje strane pomične oštrice (crna oštrice).



3. korak – prstima uhvatite alat za namještanje na nulu i gurnite prema gore dok se pomična (crna) oštrica ne poravnala ili bude malo ispod fiksne (pozlaćene) oštrice.

Provjerite jesu li oštrice ispravno poravnane. Zupci (male) oštrice trebaju biti od 0,5 mm do 1 mm ispod fiksne (velike) oštrice (Slika 3).

Nepravilno poravnane oštrice mogu tijekom šišanja uzrokovati ogrebotine ili posjekotine. Kad s oštrice pravilno poravnane zategnite vijke.



4. korak – **PROVJERITE NE PRELAZI LI POMIČNA OŠTRICA (CRNA) PREKO FIKSNE (POZLAĆENE) OŠTRICE. UPOZORENJE: AKO POMIČNA (CRNA) OŠTRICA PRELAZI PREKO FIKSNE (POZLAĆENE), MOŽE POREZATI KLIJENTA.**



5. korak – kad su oštrice namještanje na nulu (ili na željenu visinu), lagano zategnite dva vijka sa svake strane sklopa oštrice, a alat za namještanje na nulu držite na za njega namijenjenom mjestu. Isprobajte oštricu. Ako oštrice nisu dobro namještanje, ponovite postupak namještanja.



RECIKLIRANJE LITIJI-IONSKA BATERIJA

Ovaj uređaj koristi litij-ionsku bateriju. Kako biste zaštitili okoliš, ova se baterija na kraju vijeka trajanja mora izvaditi iz uređaja i zbrinuti na odgovarajući način. Vađenje baterije:

1. Uređaj ugasite i otpojte s napajanja.
2. Prije vađenja bateriju potpuno ispraznite.
3. Izvadite dva vijka na donjem dijelu pretinca. Skinite poklopac i pomaknite ručicu s vanjske strane pretinca.
4. Malim plosnatim odvijaćem izvadite BaBylissPRO pločicu. Izvadite dva vijka ispod pločice i dva u

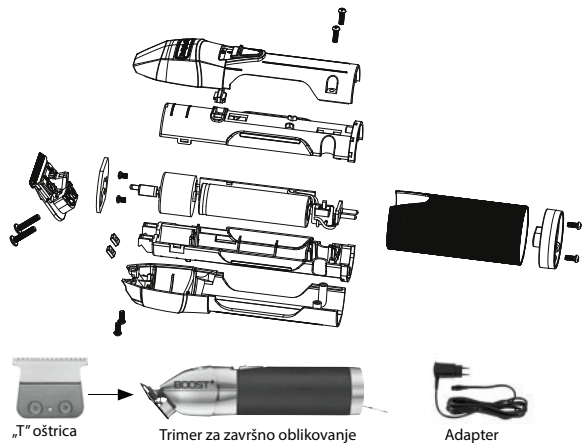
donjem dijelu pretinca.

5. Отворите pretinac i klijestima za rezanje žica prerežite žice kojima je baterija spojena na motor.
6. Kako biste zaštitili okoliš, bateriju nemojte baciti u komunalni otpad.

Za više pojedinosti o recikliranju materijala i gospodarenju otpa-

dom, obratite se službi za zbrinjavanje otpada u svojoj regiji.

OVAJ UREĐAJ KORISTI PUNJIVU LITIJ-IONSKU BATERIJU KOJA SE MORA RECIKLIRATI U SKLADU S VAŽEĆIM NORMAMA. NE BACATI U KOMUNALNI OTPAD.



ZNAČAJKE

1. „T“ oštrica podesiva na nulu
2. Digitalni motor 7200 o/min.
3. LED svjetlosni indikator razine punjenja

· PUNANE märgutuli, vilkuv = laadimine pooleli

· PUNANE märgutuli, püsivalt süttinud = laadimine lõpetatud

· PUNANE märgutuli, intensiivne vilkumine = akuressurs 10 minutit



БЪЛГАРСКИ

Моля, прочетете внимателно инструкциите за безопасност, преди да използвате уреда.

ПРОФЕСИОНАЛНА ПРЕЦИЗИОНА МАШИНАКА ЗА ПОДСТРИГВАНЕ

FX7870GBPE – FX7870IBPE – FX7870RBPE

Адаптер	CA78M
Вибрации	< 2,5 m/s ²
LpA (dB (A))	< 70

УКАЗАНИЯ ЗА УПОТРЕБА

1. Заредете уреда за 4 часа без прекъсване преди първата употреба. Презарядната батерия ще достигне максималния си капацитет само след 4 цикъла на зареждане/разреждане.
2. Уверете се, че уредът е изключен („0“).
3. Капнете капка смазочно масло върху остриетата и избършете излишното масло със суха кърпа.
4. Свържете щепсела за зареждане на адаптера към машинката. Включете адаптера в електрически контакт (проверете напрежението, посочено на етикета на адаптера, преди да го включите); индикаторът за зареждане ще започне да мига, за да покаже, че зареждането е започнало. Забележка: Зареждането ще приключи след 4 часа. След това светодиодният индикатор ще спре да мига и ще остане

включен.

5. Адаптерът може леко да се затопли по време на зареждането; това е нормално.
6. Светът за удължаване живота на батерията: За да оптимизирате експлоатационния живот на акумулаторните батерии, препоръчително е да зареждате уреда в продължение на 4 часа на всеки шест месеца.
7. Включете („I“) уреда.
8. Проверете дали превключвателят е на „0“, когато не използвате уреда.
9. Почиствайте остриетата, като използвате предоставената четка за почистване. Избършете корпуса със суха кърпа.
10. Капнете няколко капки смазочно масло върху остриетата и избършете излишното масло със суха кърпа; това е важно, за да се поддържат остриетата в оптимално състояние.
11. Ако индикаторът за зареждане започне да мига бързо (повече от 4 пъти в секунда), това означава, че уредът е повреден; извадете адаптера от контакта и се свържете с оторизиран сервизен център.

ОСНОВНО ИЗПОЛЗВАНЕ

Уверете се, че уредът е изключен. Свържете кабела директно към машинката и включете променливотоковия адаптер в електрически контакт.

ПРЕВКЛЮЧВАТЕЛ ЗА ВКЛЮЧВАНЕ/ИЗКЛЮЧВАНЕ

За да включите уреда, завъртете превключвателя в положение „I“. За да изключите, завъртете превключвателя в положение „0“.

МНОГО ВАЖНО: ЗАДЪЛЖИТЕЛНО Е РЕДОВНОТО ПОЧИСТВАНЕ И ОМАСЛЯВАНЕ НА ОСТРИЕТАТА, ЗА ДА ОСИГУРИТЕ ПРАВИЛНАТА РАБОТА НА УРЕДА. НЕСПАЗВАНЕТО НА ТЕЗИ ИНСТРУКЦИИ ЩЕ АНУЛИРА ГАРАНЦИЯТА.

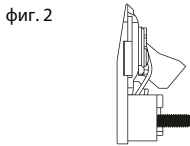


ЗАМЯНА (ОТСТРАНЯВАНЕ) НА ОСТРИЕТАТА

Изключете от превключвателя, а също и уреда от контакта. Обърнете уреда така, че остриетата да са обърнати надолу. Позиционирайте уреда. Отстранете винтовете, които държат остриетата на мястото им с помощта на отвертка. Извадете комплекта остриета (фиг. 1).



За да подмените остриетата или да инсталирате нов комплект остриета, поставете остриетата върху главата на машинката, подравнявайки оста на подложката с водача на подвижното острие (Фиг. 2). Сменете винтовете, без прекалено затягане. Обърнете машинката и подравнете остриетата.



ПОЧИСТВАНЕ НА ОСТРИЕТАТА

Остриетата на Вашата машинка са произведени с прецизност, за специфична употреба и изискват специална поддръжка и редовно почистване, за да се гарантира максимална производителност. Почиствайте остриетата след всяка употреба, като използвате предоставената четка за почистване. Избършете водачите на остриетата с чиста кърпа, върнете ги на място, след което приберете машинката, за да защитите остриетата.

Всякакви други операции по поддръжка или ремонт трябва да се извършват от оторизиран техник. Този уред не съдържа части, които могат да бъдат поправени/заменени от потребителя.

Този уред е само за професионална употреба.

НЕ МОКРЕТЕ ОСТРИЕТАТА, ДРЪЖКАТА ИЛИ АДАПТЕРА.

ИНСТРУМЕНТ ЗА ЗАНУЛЯВАНЕ ВАЖНО! Използвайте само инструмента, предназначен за зануляване на остриетата, и не забравяйте да следвате

инструкциите точно. Този инструмент е специално проектиран да настрои остриетата на нулева позиция, позволявайки по-късо и по-прецизно подстригване.



1. Стъпка 1 – разхлабете бавно двата малки винта от всяка страна на комплекта остриета с помощта на предоставената отвертка.



Стъпка 2 – плъзнете инструмента за зануляване върху неподвижното острие (златно острие), докато не застане плътно до задната част на подвижното острие (черно острие).



Стъпка 3 – поставете пръстите си от всяка страна на инструмента за зануляване и натиснете нагоре, докато подвижното острие (черно острие) е на същото ниво или малко под неподвижното острие (златно острие).

Уверете се, че остриетата са правилно подравнени. Зъбите на подвижното острие (малкото острие) трябва да са с 0,5 mm до 1 mm под тези на неподвижното острие (голямото острие) (фиг. 3).

Неподредените остриета могат да причинят драстични или порязаници по време на работа. След като остриетата са подравнени, затегнете винтовете.



Стъпка 4 - УВЕРЕТЕ СЕ, ЧЕ ПОДВИЖНОТО ОСТРИЕ (ЧЕРНО ОСТРИЕ) НЕ ИЗЛИЗА ОТ ФИКСИРАНОТО ОСТРИЕ (ЗЛАТНО ОСТРИЕ). ВНИМАНИЕ: АКО ПОДВИЖНОТО ОСТРИЕ (ЧЕРНО ОСТРИЕ) ИЗЛИЗА ОТ ФИКСИРАНОТО ОСТРИЕ (ЗЛАТНО), МОЖЕ ДА СЕ СРЕЖЕ ОТ КЛИЕНТА.



Стъпка 5 – след като остриетата са занулени (или са на желаното ниво), затегнете внимателно двата винта от всяка страна на комплекта остриета, като държите инструмента за зануляване на място. Опитайте. Ако остриетата не са правилно настроени, повторете процеса на настройка.



РЕЦИКЛИРАНЕ НА ЛИТИЕВО-ИОННАТА БАТЕРИЯ

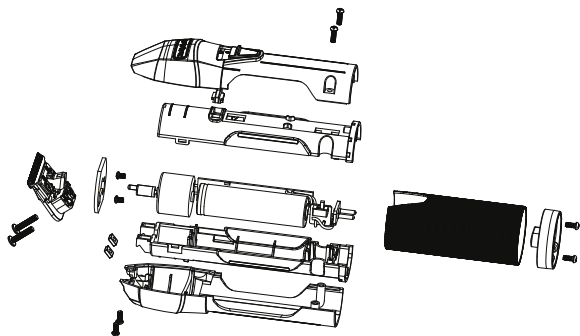
Този уред съдържа литиево-ионна батерия. За да защитите околната среда, тази батерия трябва да бъде извадена и изхвърлена правилно в края на експлоатационния си живот. За да извадите батерията:

1. Изключете от превключвателя, а също и уреда от контакта.
2. Изразходвайте напълно батерията, преди да я извадите.
3. Премахнете 2-та винта в долната част на кутията. Свалете капака и плъзнете дръжката извън корпуса.

4. Извадете плочата BaBylissPRO с помощта на малка плоска отвертка. Отстранете 2-та винта под плочата и 2-та винта в долната част на кутията.
5. Отворете корпуса и отрежете проводниците, които свързват акумулатора към двигателя с помощта на резачка за тел; извадете батерията от корпуса.
6. За да защитите околната среда, не изхвърляйте батерията заедно с битови отпадъци.

За повече подробности относно оползотворяването на материали и третирането на отпадъци, моля, свържете се със службите за изхвърляне на отпадъци във Вашия район.

ТОЗИ УРЕД СЪДЪРЖА ПРЕЗАРЯДНА ЛИТИЕВО-ИОННА БАТЕРИЯ, КОЯТО СЕ РЕЦИКЛИРА В СЪОТВЕТСТВИЕ СТАНДАРТИТЕ В СИЛА. НЕ ИЗХВЪРЛЯЙТЕ С БИТОВИТЕ ОТПАДЪЦИ.



ХАРАКТЕРИСТИКИ

1. T-острие, занулено
2. Дигитален двигател с 7200 об/мин
3. LED индикатор за нивото на зареждане
 - . Мигаща ЧЕРВЕНА светлина = зареждане
 - . Постоянна ЧЕРВЕНА светлина = пълно зареждане
 - . Бързо мигаща ЧЕРВЕНА светлина = остава 10 минути живот на батерията

УКРАЇНСЬКА

Перед початком експлуатації пристрою уважно прочитайте правила техніки безпеки.

**ПРОФЕСІЙНА ТОЧНА
МАШИНКА ДЛЯ СТРИЖКИ
FX7870GBPE — FX7870IBPE —
FX7870RBPE**

Адаптер	CA78M
Коливання	< 2,5 m/s ²
LpA, дБ(A)	< 70

ІНСТРУКЦІЯ ЩОДО ВИКОРИСТАННЯ

- Перед першим використанням зарядіть пристрій протягом чотирьох годин без переривання. Акумулятор досягає максимальної ємності тільки після чотирьох циклів заряджання — розряджання.
- Переконайтеся в тому, що пристрій вимкнено («0»).
- Нанесіть краплю масла для змащування на леза і витріть надлишки масла сухою ганчіркою.
- Під'єднайте роз'єм для заряджання на адаптері до машинки для стрижки. Підключіть адаптер до електричної розетки (перед підключенням перевірте напругу на етикетці адаптера); індикатор зарядки почне блимати, вказуючи на те, що заряджання почалося. Примітка. Заряджання завершиться через чотири

години. Після цього світлодіодний індикатор перестане блимати та залишиться увімкненим.

- Під час заряджання адаптер може дещо нагріватися, але це нормально.
- Порада щодо продовження терміну служби акумуляторів: щоб оптимізувати термін служби акумуляторів, рекомендується заряджати пристрій протягом чотирьох годин, приблизно кожні шість місяців.
- Увімкніть («») пристрій.
- Коли пристрій не використовується, вимикач повинен знаходитися в положенні «0».
- Для очищення лез використовуйте щітку, що входить до комплекту. Протріть пристрій сухою ганчіркою.
- Нанесіть кілька крапель масла для змащування на леза і витріть надлишки масла сухою ганчіркою; це важливо для підтримки задовільного стану лез.
- Якщо індикатор зарядки починає швидко блимати (більше чотирьох разів на секунду), це означає, що пристрій несправний; від'єднайте адаптер від розетки і зверніться до авторизованого сервісного центру.

РОБОТА ВІД МЕРЕЖІ

Переконайтеся в тому, що пристрій вимкнено. Під'єднайте зарядний пристрій безпосередньо до гнізда на

кінці машинки для стрижки й підключіть адаптер до розетки.

ВИМИКАЧ

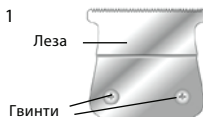
Щоб увімкнути пристрій, установіть вимикач у положення «». Щоб вимкнути пристрій, установіть вимикач у положення «0».

ДУЖЕ ВАЖЛИВО! Щоб забезпечити належну роботу пристрою, необхідно регулярно чистити й змащувати внутрішні леза. Порушення інструкцій може призвести до анулювання гарантії.

ЗАМІНА (ЗНЯТТЯ) ЛЕЗ

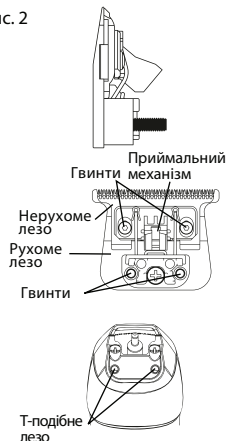
Вимкніть пристрій і від'єднайте його від мережі. Переверніть пристрій так, щоб леза були спрямовані донизу. Покладіть пристрій. За допомогою викрутки викрутіть гвинти, які утримують леза на місці. Відкрутіть комплект лез (рис. 1).

рис. 1



Щоб замінити леза або встановити новий комплект лез, покладіть леза на голівку машинки для стрижки, суміщаючи приймальний механізм леза з напрямною рухомого леза (рис. 2). Установіть гвинти на місце, не затягуючи їх занадто сильно. Переверніть машинку для стрижки та вирівняйте леза.

рис. 2



ОЧИЩЕННЯ ЛЕЗ

Леза машинки для стрижки виготовлені з високою точністю для відповідного використання та вимагають спеціального обслуговування й регулярного очищення для гарантії максимальної продуктивності. Очищуйте леза після кожного використання за допомогою щітки для чищення, яка входить до комплекту пристрою. Протріть різальні напрямні чистою ганчіркою, встановіть їх на місце, а потім приборіть пристрій у місце зберігання для захисту лез. Будь-які інші операції з технічного обслуговування або ремонту повинні виконуватися уповноваженим технічним спеціалістом. У цьому пристрої немає жодних деталей, призначених для ремонту або

заміни користувачем.

Цей пристрій призначено для професійного використання.

УНИКАЙТЕ ПОТРАПЛАННЯ ВОДИ НА ЛЕЗА, РУЧКУ Й АДАПТЕР.

ІНСТРУМЕНТ ДЛЯ ВСТАНОВЛЕННЯ НУЛЯ

ВАЖЛИВО! Для встановлення нуля на лезах використовуйте лише інструмент із комплекту пристрою і точно дотримуйтеся інструкцій. Цей інструмент спеціально розроблений для встановлення нуля на лезах, що дозволяє робити коротший і точніший зріз.



1. Етап 1. Обережно відкрутіть два маленькі гвинти з кожного боку комплекту лез, використовуючи викрутку, що входить до комплекту пристрою.



Етап 2. Помістіть інструмент встановлення нуля на нерухоме

лезо (золотисте лезо), доки він не буде на рівні із задньою стороною рухомого різального леза (чорне лезо).



Етап 3. Розташуйте пальці з обох боків інструмента встановлення нуля та пошуньте вгору, поки рухоме різальне лезо (чорне лезо) не опиниться на рівні або трохи нижче нерухомого леза (золотисте лезо).

Перевірте, чи леза відповідно вирівняні. Зубці рухомого леза (мале лезо) повинні бути на 0,5–1 мм нижче зубців нерухомого леза (велике лезо) (рис. 3). Неправильно вирівняні леза можуть спричинити подрапини або порізи під час стрижки. Після вирівнювання лез затягніть гвинти.



Етап 4. ПЕРЕКОНАЙТЕСЬ, ЩО РУХОМЕ РІЗАЛЬНЕ ЛЕЗО (ЧОРНЕ ЛЕЗО) НЕ ВИХОДИТЬ ЗА НЕРУХОМЕ ЛЕЗО (ЗОЛОТИСТЕ ЛЕЗО). ПОПЕРЕДЖЕННЯ. ЯКЩО РУХОМЕ РІЗАЛЬНЕ ЛЕЗО (ЧОРНЕ ЛЕЗО) ВИХОДИТЬ ЗА НЕРУХОМЕ ЛЕЗО (ЗОЛОТИСТЕ ЛЕЗО), ВОНО МОЖЕ ПОРІЗАТИ КЛІЕНТА.



Етап 5. Після встановлення нуля (або бажаного рівня) на лезах обережно затягніть два гвинти з кожного боку комплекту лез, утримуючи інструмент для встановлення нуля на місці. Скористайтеся пристроєм. Якщо леза не налаштовані належним чином, повторіть налаштування.



УТИЛІЗАЦІЯ ЛІТІЙ-ІОННОГО АКУМУЛЯТОРА

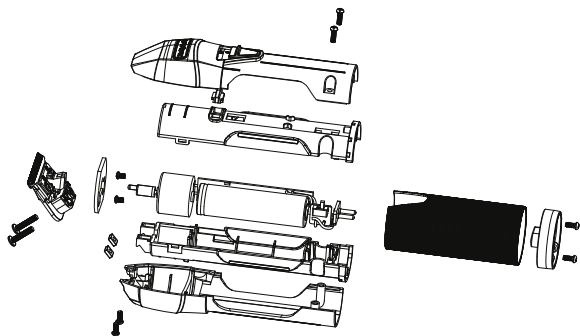
Цей пристрій оснащено літій-іонним акумулятором. З метою захисту довкілля після закінчення терміну служби цей акумулятор слід витягнути з пристрою та утилізувати належним чином. Щоб витягнути акумулятор, виконайте описані нижче дії.

1. Вимкніть пристрій і від'єднайте його від мережі.
2. Перш ніж витягнути акумулятор, повністю розрядіть його.
3. Відкрутіть 2 гвинти на нижній частині корпусу. Зніміть

кришку, а потім зніміть ручку з корпусу.

4. Зніміть фірмову табличку VaBylissPRO за допомогою маленької плоскої викрутки. Відкрутіть два гвинти під пластиною та два гвинти в нижній частині корпусу.
5. Відкрийте корпус і обріжте дроти, які з'єднують акумулятор із двигуном, за допомогою кусачок, а потім витягніть акумулятор із корпусу.
6. З метою захисту довкілля не викидайте акумулятори з побутовими відходами. Для отримання додаткової інформації щодо збирання матеріалів й обробки відходів зверніться до служб утилізації відходів у вашому регіоні.

ЦЕЙ ПРИСТРІЙ МІСТИТЬ ЛІТІЙ-ІОННИЙ АКУМУЛЯТОР, ЯКИЙ НЕОБХІДНО УТИЛІЗУВАТИ ВІДПОВІДНО ДО ЧИННИХ НОРМ. НЕ ВИКИДАТИ З ПОБУТОВИМИ ВІДХОДАМИ.



ХАРАКТЕРИСТИКИ

1. Т-подібне лезо з можливістю встановлення нуля.
2. Двигун із цифровим управлінням 7200 об/хв.
3. Світлодіодний індикатор заряджання
 - . Червоний індикатор блимає - зарядка триває.
 - . Червоний індикатор не світиться - зарядка завершена.
 - . Червоний індикатор швидко блимає - заряду акумулятора вистачить на 10 хвилин роботи.



Scan the QR Code for product and recycling information. Scansiona il QR Code per dettagli sul prodotto e il suo corretto smaltimento.



FR
Cet appareil,
ses accessoires
et ses batteries
se recyclent



À DÉPOSER
EN MAGASIN

OU



À DÉPOSER
EN DÉCHÈTERIE

Points de collecte sur www.quefairede mesdechets.fr
Privilégiez la réparation ou le don de votre appareil !

BaByliss SARL
ZI du Val de Calvigny
59141 Iwuy – FR

FAC 2023/06

IB-23/069A