



MAXIMA CUTTERS



USER MANUAL GEBRUIKERSHANDLEIDING



**BEFORE USING THIS PRODUCT YOU SHOULD READ THIS USER MANUAL PROPERLY
VOOR GEBRUIK DIENT U DEZE GEBRUIKERSHANDLEIDING UITVOERIG TE LEZEN**



English

Introduction

Thank you for purchasing this Maxima product. In order to obtain the maximum benefit and use of this product, please read these instructions completely before attempting to install or use this product.

Your new Maxima product was manufactured with advanced production techniques. Every product is inspected and tested strictly to ensure safe and reliable operation before leaving the factory. All parameters have reached or exceeded the national standard.

The Maxima cutter range can be used for cutting, blending, liquefying and mixing food products as various types of ingredients as spices, nuts, poultry, oils and many more. The machines are safe, stable and easy-to-use. You can use different processing times to meet different cutting requirements and satisfactory results. All parts in contact with food are made of stainless steel or food grade plastics.

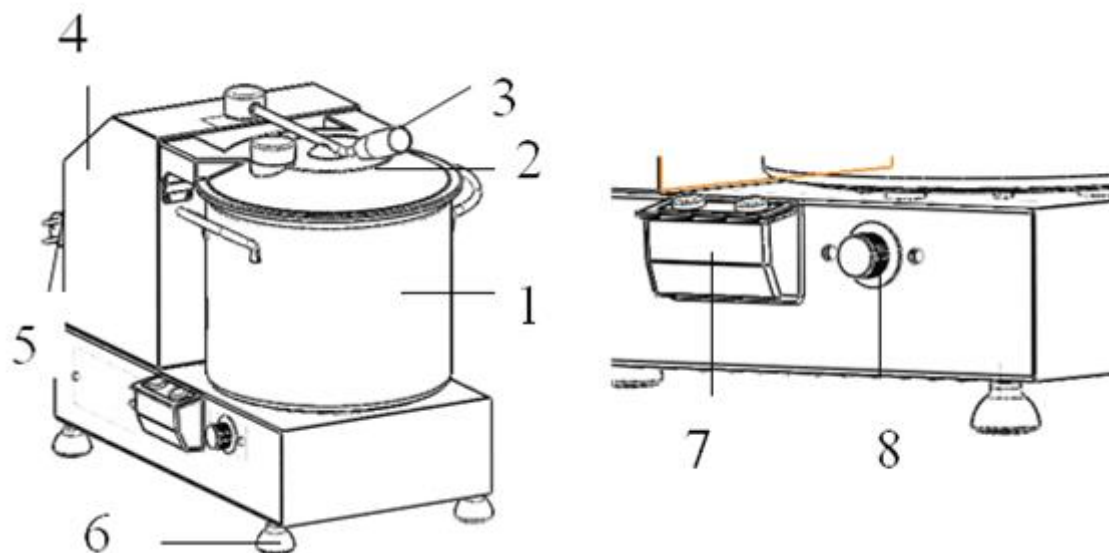
At Maxima we are very proud of our products and are completely committed to providing you with the best products and service possible. Your satisfaction is our number one priority

We know you will enjoy using this product and Thank You for choosing our product. We hope you consider Maxima for your future equipment purchases.

The Complete Range

Model	Capacity	Speed	Dimensions	Max. Power	Connection
Maxima MaxiCutter 6	6 liter	1100 - 2800 rpm	280 x 280 x 380 mm	1800 Watt	220V/50Hz/1Phase
Maxima MaxiCutter 9	9 liter	1100 - 2800 rpm	470 x 290 x 435 mm	1800 Watt	220V/50Hz/1Phase

Spareparts



1. Container
2. Cover
3. Safety switch
4. Casing
5. Power cable
6. Feet
7. Button board
8. Speed controlling knob



Features

- **Certifications:** All Maxima machines are CE certified.
- **Motors:** All Maxima machine motors are designed specifically for heavy duty applications.
- **Transmission:** All Maxima gears, shafts, bearings, seals and belts are high quality and durable.
- **Controls:** All Maxima cutters have a separate start and stop button so that operators can easily stop the machine in an emergency situation. The speed can be adjusted by a speed handle or knob.

Safety Regulations

- The machine may only be used for the purpose for which it was intended and designed. The manufacturer is not liable for any damage caused by incorrect operation and improper use.
- Keep the machine and electrical plug away from water and any other liquids. In the unlikely event that the machine should fall into water, immediately pull the plug out of the socket and have the machine checked by a certified technician. **Not following these instructions could give rise to life-threatening situations.**
- Never try to open the casing of the machine yourself.
- Do not insert any objects in the casing of the machine.
- Do not touch the plug with wet or damp hands.
- Regularly check the plug and cord for any damage. When the plug or cord is damaged, you should have it repaired by a certified repair company.
- Do not use the machine after it has fallen or is damaged in any other way. Have it checked and repaired by a certified repair company.
- Do not try to repair the machine yourself. **This could give rise to life-threatening situations.**
- Make sure the cord does not come in contact with sharp or hot objects and keep it away from open fire. To pull the plug out of the socket, always pull on the plug and not on the cord.
- Make sure that no one can accidentally pull the cord loose or trip over the cord.
- Always keep an eye on the machine when in use.
- Never put your hands near the moving parts of the machine.
- Never let children use professional machines.
- Always pull the plug out of the socket when the machine is not being used and always before cleaning.
- **Warning!** As long as the plug is in the socket the machine is connected to the power source.
- Turn off the machine before pulling the plug out of the socket.
- Never try to move or carry the machine by the power cord.
- This machine may only be used for its intended purpose: cutting and blending food products.



- Do not use any extra devices that are not supplied along with the machine.
- Avoid overloading.
- The electrical installation must satisfy the applicable national and local regulations.

First Time Use

- Unpack and inspect your machine immediately after receipt. If there are any latent defects or damage to the machine then immediately contact the freight carrier as well as your dealer. Save all packaging materials for inspection by the freight carrier.
- Read this instruction manual completely before attempting to install and operate this product. All installations and set ups must be done by authorized service agents, your dealer, or Maxima representatives.
- The machine must be positioned on a flat surface with sufficient space around the machine to allow for easy access to the machine, and for cleaning and ventilation.
- If your machine is supplied with a factory fitted molded plug then you may plug the unit into a standard electrical outlet. Make sure that the voltage of the machine and the wall outlet are compatible. If your machine is not supplied with a factory fitted molded plug then a qualified electrical technician must be contacted to wire the unit to the power supply.
- Before using your machine for the first time it is recommended that the exterior of the machine is wiped down with a damp cloth, and the bowl, lid and knife are washed using a food safe cleaning detergent and rinsed with warm water.
- Level and position the machine in such a way that the plug is accessible at all times.

Operation

- Plug the machine into the main socket.
- Before turning on the cutter, fill the bowl with the product to be processed and put it correctly on the motor base. Make sure that the bowl connects with the safety switch.
- **Warning!** Never overload the machine. Never fill the machine more than 50% of the bowl capacity. In case of heavy operation this capacity may even be less. Consult your authorized reseller in case of doubt.
- **Suggestion!** We advise you to not put large chunks in the cutter, but smaller pieces.
- Make sure that the lid is in the perfect position and in contact with the safety switch.
- Once the speed has been selected, press the green start button to activate the cutter. The bowl and lid must be fixed correctly for the cutter to operate. If the bowl and lid are not fixed properly then the cutter will not function.
- To change speeds you can use the switch on the side of the appliance. With this switch you can change speeds easily.
- When cutting light batches it is recommended that the cutter is not used continuously for a time period of more than 30 minutes and a cooling off period of 15-20 minutes should be allowed between cycles.
- When cutting heavier batches it is recommended that the cutter does not run for more than 15 minutes continuously and a cooling off period of 20-30 minutes should be allowed between batches.



- When the machine is working you can let more food products drop in through the filling opening.
- It is not allowed to push on top of the appliance, you should keep a little distance. Do stay near the appliance though in case of an **EMERGENCY**.
- **Warning!** In any case of **EMERGENCY** press the red button to stop the appliance.
- Should the machine not be used for a longer period, please remove the plug from the main socket.

Safety Features

The machine is fitted with the following safety features designed to protect the user and the machine against injury or damage:

- **Bowl Safety Switch** – The bowl must be in the perfect fixed position in order to activate the cutter. If the bowl is not fixed properly then the cutter will not start. If the bowl is removed during operation then the cutter will switch off. **Never try to remove the bowl during operation.**
- **Lid Safety Switch** – The lid must be in the perfect fixed position in order to activate the cutter. The lid must be fixed using the two clamps that are on both sides of the bowl and the safety handle on top. If the lid is not fixed properly then the cutter will not start. If the lid is removed during operation then the cutter will switch off. **Never try to remove the lid during operation.**
- **Overheat Protection** – The motor is fitted with a safety shut off device which will automatically turn off the machine if the temperature of the motor exceeds the manufacturers recommended operating limits. If this happens then the machine should be left off for a minimum of 60 minutes in order to allow the motor to cool down. After the cool down period then the user can continue use of the machine.
- **Overload Protection** – The machine is fitted with an overload protection switch which will trip if the batch size being cutting is too heavy. If this happens then reduce the batch size.

Cleaning and Maintenance

- Always remove the plug from the socket before cleaning the machine.
- **ATTENTION!** Never immerse the machine in water or any other liquid!
- Clean the outside of the machine with a damp cloth (water with mild detergent).
- Never use aggressive cleaning agents or abrasives. Do not use any sharp or pointed objects. Do not use petrol or solvents! Clean with a damp cloth and detergent if necessary. Do not use abrasive materials.
- Change the sealing ring in time. Especially when leakage is suspected or discovered.
- **ATTENTION!** Never hose down the machine!

Storage

- Store in a cool and dry place.

Warranty

Thank you for using our products, our company will follow related provisions from our 'Algemene Voorwaarden'.



We provide 12-month warranty from the date of purchase (invoice date). In the warranty period, our company is responsible for free parts if there is a device fault or quality problem of spare parts under correct operation. This is without prejudice to your statutory rights.

The following exempts warranty:

2. Damages result from transportation, installation, improper connections.
3. Component damages caused by failing to provide power and voltage as required in technical data.
4. Damages caused by disassembling products, adjust or change the mechanical and electrical structures without permission.
5. Damages caused by improper operation, overloading, cleaning and maintenance.
6. Non-man-made damage, such as damages from abnormal voltage, fire, building collapse, lightning, floods and other natural disasters, and damages from rats and other pests.
7. Failure in following the manual when operating.
8. Wearable and expendable parts.
9. Altered invoice or without invoice.

In line with our policy of continuous product development we reserve the right to change the product, its packaging or documentation without notice.

Discarding

- When discarding the machine at the end of its useful life, please observe the regulations and guidelines in force at that time.



Nederlands

Introductie

Bedankt voor het aanschaffen van dit Maxima product. Deze instructies dienen volledig gelezen te worden voordat u dit product gaat installeren of gebruiken. Op deze manier kunt u optimaal van dit product gebruik maken.

Uw nieuwe Maxima product is geproduceerd met geavanceerde productietechnieken. Elk product wordt voor verzending geïnspecteerd en getest om veiligheid en betrouwbaarheid te kunnen waarborgen. Alle parameters voldoen volgens de nationale standaarden.

Het gamma Maxima cutters kunt u gebruiken voor het verhakselen, blenden, vloeibaar maken en mixen van voedingsproducten. De machines zijn veilig, stabiel en gemakkelijk te gebruiken. Door het gebruik van verschillende procestijden kunt u benodigde resultaten naar voldoening behalen. Alle delen in contact met voedsel zijn gemaakt van RVS of voedselveilige kunststoffen.

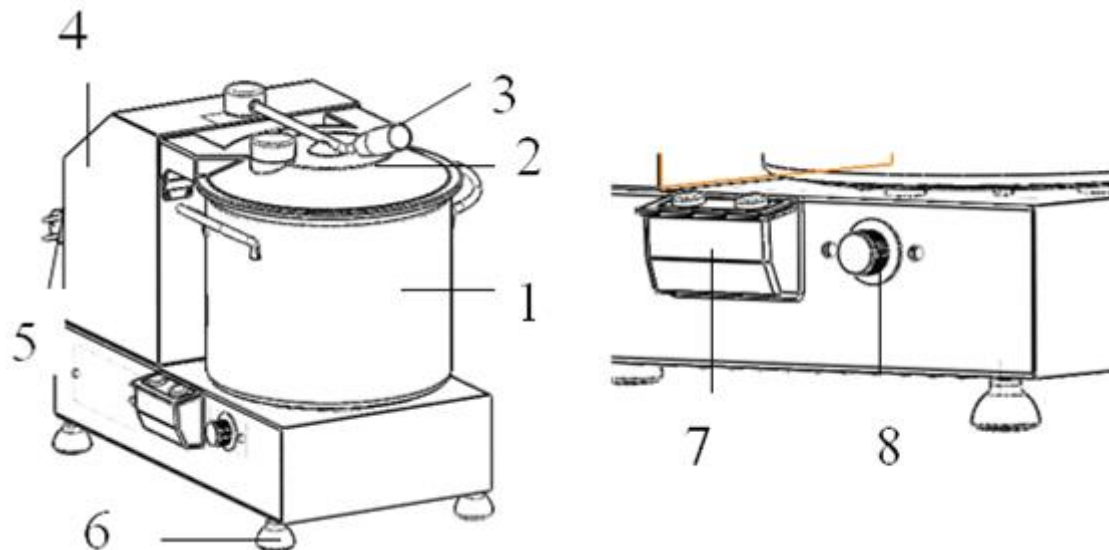
Bij Maxima zijn wij erg trots op onze producten en zijn volledig geïnteresseerd om u van de beste producten en service te voorzien. Uw tevredenheid is onze nummer 1 prioriteit.

Wij weten dat u met plezier dit product zal gaan gebruiken en bedanken u voor uw keuze. Wij hopen dat u Maxima in gedachten houdt bij toekomstige aanschaf van apparatuur.

Het Complete Gamma

Model	Capaciteit	Snelheid	Afmetingen	Max. Wattage	Aansluiting
Maxima MaxiCutter 6	6 liter	1100 - 2800 rpm	280 x 280 x 380 mm	1800 Watt	220V/50Hz/1Phase
Maxima MaxiCutter 9	9 liter	1100 - 2800 rpm	470 x 290 x 435 mm	1800 Watt	220V/50Hz/1Phase

Onderdelen



1. Kuip
2. Deksel
3. Veiligheidsschakelaar
4. Behuizing
5. Stroomsnoer
6. Voetjes
7. Aan/Uit schakelaar
8. Snelheidsschakelaar

Kenmerken



- **Certificeringen:** Alle Maxima machines zijn CE gecertificeerd.
- **Motoren:** Alle Maxima motoren zijn ontworpen voor professioneel gebruik.
- **Overbrenging:** Alle Maxima tandwielen, assen, lagers, sluitringen en snaren zijn van hoge kwaliteit en duurzaamheid.
- **Besturing:** Alle Maxima cutters hebben separate start- en stopknoppen zodat operators de machine gemakkelijk kunnen stoppen in een noodsituatie. De snelheid kan worden aangepast met een regelaar.

Veiligheidsvoorschriften

- De machine mag alleen worden gebruikt voor het beoogde doel waarvoor de machine is ontworpen. De fabrikant is geenszins verantwoordelijk voor enige schade voortvloeiende uit incorrect gebruik of verkeerde toepassing.
- Houdt de machine en de elektrische aansluiting weg van water en andere vloeistoffen. Als de machine per ongeluk in het water valt, trek dan onmiddellijk de stekker uit het stopcontact en laat de machine nakijken door een gecertificeerde monteur. **Het niet navolgen van deze instructies kan levensgevaarlijke situaties veroorzaken.**
- Probeer nooit zelf de behuizing van een apparaat open te maken.
- Stop geen objecten in de behuizing of openingen van het apparaat.
- Raak de stekker niet aan met natte handen.
- Controleer de stekker en het snoer regelmatig op schade. Wanneer de stekker of het snoer is beschadigd, laat deze dan direct repareren door een gecertificeerd onderhoudsbedrijf.
- Gebruik het apparaat niet nadat het is gevallen of op een andere manier is beschadigd. Laat het apparaat direct nakijken door een gecertificeerd onderhoudsbedrijf.
- Probeer het apparaat niet zelf te repareren. **Het niet navolgen kan levensgevaarlijke situaties veroorzaken.**
- Zorg ervoor dat het snoer niet in contact komt met scherpe of hete objecten en houdt deze weg van open vuur. Als u de stekker uit het stop contact wilt verwijderen, trek dan aan de stekker en niet aan het snoer.
- Zorg ervoor dat niemand per ongeluk het snoer kan lostrekken of over het snoer kan vallen.
- Blijf altijd bij de machine wanneer deze in gebruik is.
- Houd uw handen weg van de bewegende delen van de machine.
- Laat kinderen nooit professionele apparatuur gebruiken.
- Trek de stekker uit het stopcontact wanneer het apparaat niet wordt gebruikt, of voor het schoonmaken.
- **Let op!** Zolang de stekker in het stopcontact zit is de machine verbonden met het elektriciteitsnet.
- Zet de machine uit alvorens de stekker uit het stopcontact wordt verwijderd.



- Verplaats of til het apparaat nooit op aan het snoer.
- Deze machine mag alleen worden gebruikt voor het beoogde doel: het verhakselen en mixen van voedselproducten.
- Gebruik geen extra accessoires die niet bij de machine zijn geleverd.
- Voorkom overbelasting.
- De elektrische installatie moet voldoen aan de nationale en regionale eisen.

Vorbereiding voor eerste ingebruikname

- Open de verpakking en inspecteer de machine direct na ontvangst. Als er schade is, of de machine is defect, neem dan direct contact op met de transporteur en de wederverkoper. Bewaar alle verpakkingsmaterialen voor inspectie door de transporteur of wederverkoper.
- Lees deze gebruikershandleiding volledig voordat u de machine gaat installeren en gebruiken. Alle installaties en inwerkstellingen moeten worden verricht door gecertificeerde onderhoudsbedrijven, uw wederverkoper of vertegenwoordigers van Maxima.
- Plaats het apparaat waterpas op een stabiele ondergrond om te voorkomen dat deze valt en verwondingen aanricht.
- Plaats het apparaat zo, dat er een ruimte tussen de zijwanden en de muren of andere voorwerpen een ruimte van minimaal 10 cm is.
- Plaats het apparaat niet direct naast bronnen die warmte uitstralen (bijvoorbeeld gasfornuis of verwarming).
- Als uw apparaat is voorzien van een fabriek aangesloten stekker en snoer, dan kunt u het apparaat met het stopcontact verbinden. Let op dat het voltage van het apparaat en het contact overeenkomen.
- Voor het eerste gebruik is het aan te raden om de behuizing met een vochtige doek af te nemen en de kuip, het deksel, en het mes te reinigen met een mild reinigingsmiddel en af te spoelen met warm water.
- **LET OP!** Gebruik geen agressieve of bijtende reinigingsmiddelen. Gebruik ook geen benzine houdende of oplosmiddelen gebruiken. Zorg ervoor dat er geen water in het apparaat komt.
- Plaats de machine op een dergelijke manier zodat u altijd bij de stekker kunt.
- Volg de stappen die aangegeven worden in het volgende hoofdstuk 'Gebruik'.

Gebruik

- Stop de stekker in een geaard stopcontact.
- Voordat u de cutter activeert, vul de kuip met het te verwerken product en plaats de kuip correct op het motorblok. Zorg er voor dat de kuip verbinding maakt met de veiligheidsschakelaar.
- **Let op!** Overbelast de machine nooit. Vul de machine niet meer dan 50% van de inhoud van de kuip. Als u zware producten wilt verwerken kan dit zelfs minder zijn. Consulteer uw wederverkoper in geval van twijfel.
- **Tip!** Wij raden u aan de voedselwaren in niet al te grote brokken in de machine te stoppen.
- Zorg er voor dat het deksel perfect wordt geplaatst en in contact is met de veiligheidsschakelaar.



- Zodra een snelheid is geselecteerd, druk op de startknop om de machine te activeren. De kuip en het deksel moeten correct zijn gefixeerd om de cutter te kunnen laten werken. Als de kuip of het deksel verkeerd zijn geplaatst, zal de machine niet werken.
- Om de snelheid te veranderen kunt u de schakelaar aan de zijkant van de machine gebruiken. Met deze schakelaar kunt u de snelheid traploos veranderen.
- Als u kleine hoeveelheden verwerkt raden wij u aan om de machine niet langer dan 30 minuten achter elkaar te gebruiken en een koelingsperiode in acht te nemen van 15 – 20 minuten.
- Als u grote hoeveelheden verwerkt raden wij u aan om de machine niet langer dan 15 minuten achter elkaar te gebruiken en een koelingsperiode in acht te nemen van 20 – 30 minuten.
- Wanneer de machine in werking is, kunt u voedsel via de sluis naar binnen laten vallen.
- Het is niet toegestaan op de machine te drukken wanneer deze in gebruik is, u dient een gepaste afstand te houden. Blijf wel in de buurt i.v.m. het stoppen van de machine of dergelijke.
- Als de machine voor een langere periode niet wordt gebruikt, verwijder dan de stekker uit het stopcontact.

Veiligheidskenmerken

De machine is voorzien van de onderstaande veiligheidskenmerken om de gebruiker en de machine te beschermen tegen ongelukken of schade.

- **Kuip Veiligheidsschakelaar** – De kuip moet goed worden geplaatst om de cutter te kunnen starten. Als de kuip niet goed is geplaatst, dan zal de cutter niet starten. Als de kuip tijdens gebruik wordt verwijderd zal de machine stoppen. **Probeer nooit de kuip te verwijderen tijdens gebruik.**
- **Deksel Veiligheidsschakelaar** – Het deksel moet goed worden geplaatst om de cutter te kunnen starten. Als het deksel niet goed is geplaatst, dan zal de cutter niet starten. Het deksel dient te worden gefixeerd door middel van de veiligheidshendel bovenop de cutter. Als het deksel tijdens gebruik wordt verwijderd zal de machine stoppen. **Probeer nooit het deksel te verwijderen tijdens gebruik.**
- **Bescherming Overhitting** – De motor is voorzien van een mechanisme dat de machine zal stopzetten als de temperatuur van de motor de toegelaten temperatuur overschrijdt. Als dit gebeurt, dient de machine minimaal 60 minuten af te koelen. Na de koelingsperiode mag de machine weer worden gebruikt.
- **Bescherming Overbelasting** – De machine is voorzien van een bescherming tegen overbelasting. Deze schakelaar zal omslaan als de productiecapaciteit van de machine wordt overschreden. Als dit gebeurt, dient men de kuip minder af te vullen.

Reiniging en Onderhoud

- Verwijder altijd de stekker uit het stopcontact alvorens de machine wordt gereinigd.
- **Let op!** Dompel de machine nooit in water of een andere vloeistof.
- Reinig de machine met een vochtige doek (water met mild reinigingsmiddel).
- Gebruik geen agressieve of bijtende middelen. Gebruik geen scherpe of puntige objecten. Gebruik geen petroleum of andere oplosmiddelen. Gebruik een zachte doek met detergent. Gebruik geen schurende materialen.



- Verwissel de keerring tijdig. Zeker wanneer u een lek verwacht of ontdekt.
- **Let op!** Probeer het apparaat nooit zelf te repareren.
- **Let op!** Spuit de machine nooit af met water.

Opslag

- Zorg ervoor dat het apparaat op de juiste manier is schoongemaakt voordat u het opslaat.
- Rol het snoer op en stop het netjes weg.
- Berg het apparaat op in een droge en koele plaats.

Garantie

Hartelijk bedankt voor het gebruiken van onze producten, ons bedrijf hanteert voorwaarden zoals vermeldt in onze 'Algemene Voorwaarden.

We geven een garantie van 12 maanden vanaf de aanschafdatum (factuurdatum). In de garantieperiode is ons bedrijf verantwoordelijk voor gratis onderdelen als een productiefout of kwaliteitsprobleem zich voordoet bij normaal gebruik. Dit doet geen afbreuk aan uw wettelijke rechten.

De volgende redenen sluiten garantie uit:

1. Schade als gevolg van transport, installatie of slechte aansluitingen.
2. Component schade veroorzaakt door aansluiting op spanning of voltage, niet conform de vereiste specificaties.
3. Schade als gevolg van demontage of aanpassingen aan de mechanische of elektrische constructie van het apparaat, zonder toestemming van de fabrikant.
4. Schade als gevolg van overbelasting, verkeerd gebruik, verkeerde reiniging of slecht onderhoud.
5. Niet-synthetische schade, zoals schade als gevolg van abnormale spanning, brand, gebouw instorten, bliksem, overstromingen en andere natuurrampen, en schade door ongedierte.
6. Het niet volgen van de gebruikershandleiding.
7. Aan slijtage onderhevige onderdelen.
8. Aangepaste factuur of geen factuur.

In lijn met ons beleid van voortdurende productontwikkeling behouden wij ons het recht om het product, de verpakking of documentatie zonder kennisgeving te wijzigen.

Verwijdering

- Wanneer u zich wilt ontdoen van de machine aan het einde van zijn levensduur, let dan op de voorschriften en richtlijnen van kracht op dat moment.