



AutoSock®

BRINGS YOU HOME!

INSTRUCTIONS

INSTRUCCIONES

ISTRUZIONI

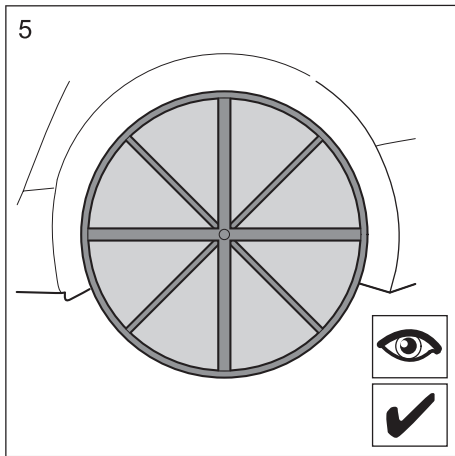
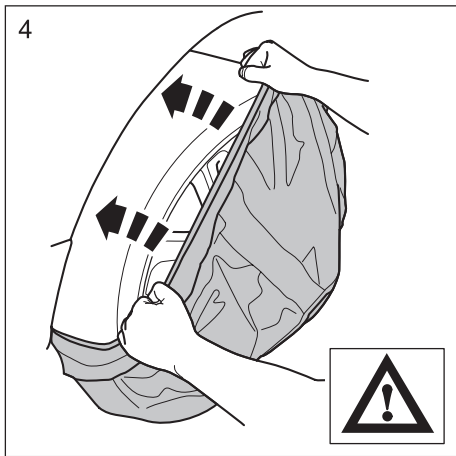
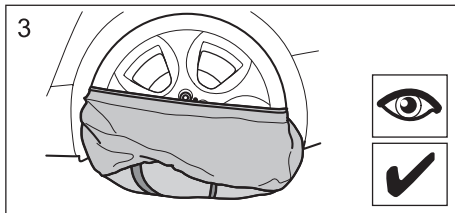
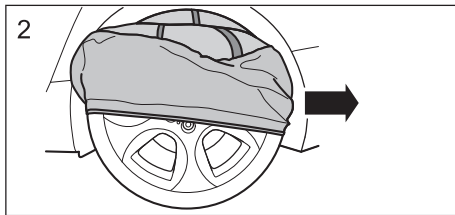
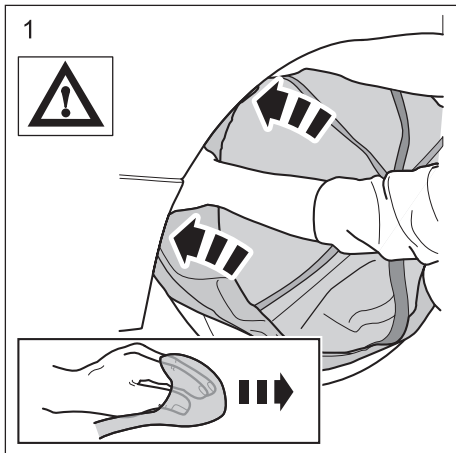
ANWEISUNGEN

必ずお読みください

ΟΔΗΓΙΕΣ

**BRUKSANVISNING / BRUKSANVISNINGAR / KÄYTTÖOHJEET
INSTRUCTIES / NÁVOD / ИНСТРУКЦИЯ / INSTRUKCJA / UPUTE / NAVODILA
ИНСТРУКЦИИ / UTASÍTÁSOK / INSTRUCCIUNI / TALİMATLAR**

HIGH PERFORMANCE





Fitting: Park the vehicle and put the hand brake on. The vehicle must not be on a slope during fitting. AutoSock should be fitted to the driving wheels. Commence fitting from the top of the tyre, working downwards. Move the vehicle approx. 1m and pull the remainder into position. AutoSock will automatically become centered when you start driving.

Uses: Do not turn off any anti-slip programs, e.g. ETS, ASR, ESP, DSC etc. Start the vehicle and drive carefully. Avoid spinning the wheels, extreme braking and acceleration, since this could damage the product and also generally be hazardous. The wear limit is reached as soon as 50% of the white road contact fabric is worn out and the underlying black safety material has become visible. Afterwards or in the event of serious damage occurring, AutoSock must no longer be used. If you hear any strange noises, stop and check that AutoSock has been fitted correctly. After usage, let AutoSock dry and store in the original bag in a dry place. AutoSock is machine washable. For further information and updates please visit www.autosock.com

WARNING

To be used only with tyre dimensions authorized for your AutoSock size (see size tag or check www.autosock.com).

Check and follow instructions in your vehicle`s user manual concerning winter traction devices. AutoSock should only be used on ice and snow, and should be removed immediately once the conditions no longer require it to be used or when the vehicle is parked. When starting up, no one should be behind the vehicle since stones and lumps of ice etc. could be thrown backwards with great force. AutoSock is not a substitute for winter tyres! As local winter driving laws can change, check if AutoSock is accepted when snow chains are mandatory.

The use of AutoSock produces a considerable difference in road friction between the front and back axles, thus increasing the risk of losing road grip on the wheels without AutoSock. You must therefore display extra caution when fitting and driving with AutoSock.

In addition to what is set out above, extreme caution and consideration must be exercised throughout when using, including mounting and dismounting, the AutoSock taking into account all possible prevailing circumstances.



INSTRUCTIONS

Montage: Garez le véhicule et serrez le frein à main. Attention! Le véhicule ne doit pas être stationné sur une surface en pente. Les dispositifs AutoSock doivent être posés sur les roues motrices en commençant par le haut et en progressant vers le bas. Déplacez le véhicule d'environ 1 m or 1 mètre, pour pouvoir ajuster les derniers centimètres du dispositif sur la roue. Le centrage des AutoSock se fait automatiquement dès que vous commencez à rouler.

Emploi: Si votre véhicule est équipé d'un dispositif anti dérapage (ETS, ASR, ESP, DSC, etc...) ne désactivez pas ce dispositif. Démarrez et roulez prudemment. Évitez de faire tourner les roues, les freinages et les accélérations extrêmes car cela pourrait endommager le produit et présenter différents risques. Le seuil d'usure est atteint lorsque 50% de la bande de roulement blanche a disparu et le tissu noir sous-jacent de sécurité est devenue visible. Une fois cette limite atteinte, ou s'ils présentent de sérieuses dégradations, les dispositifs AutoSock ne doivent plus être utilisés. Si vous entendez des bruits anormaux, arrêtez-vous et vérifiez si les dispositifs sont correctement posés.

Conforme à l'arrêté du 18 juillet 1985

Poids net: environ 1.000 g. Il n'est pas nécessaire de retendre le dispositif après une courte utilisation. L'utilisation prolongée du dispositif sur sol sec peut sérieusement endommager le produit et risque de modifier les réactions du véhicule. Après utilisation, laissez AutoSock sécher et rangez-le dans le sac d'origine, dans un endroit sec. AutoSock est lavable en machine. Pour plus d'informations et mises à jour, veuillez visiter www.autosock.com

ATTENTION: A utiliser uniquement sur les tailles de pneumatique autorisées pour votre taille d'AutoSock (consultez l'étiquette des tailles ou le site www.autosock.com). Vérifiez et suivez les instructions du manuel d'utilisation de votre véhicule concernant les dispositifs de traction pour l'hiver. Les dispositifs antidérapants AutoSock sont uniquement prévus pour une utilisation sur neige et verglas et doivent être retirés dès que l'état de la chaussée ne justifie plus leur emploi ainsi que lorsque le véhicule est garé. Avant de démarrer, assurez-vous que personne ne se trouve derrière le véhicule car les roues peuvent projeter très violemment vers l'arrière des pierres, des morceaux de glace et d'autres objets similaires. AutoSock ne remplace pas les pneus d'hiver! Comme les lois locales sur la conduite en hiver peuvent changer, vérifiez si AutoSock est accepté lorsque les chaînes à neige sont obligatoires. L'emploi des dispositifs AutoSock entraîne une importante différence d'adhérence entre les roues de l'essieu avant et celles du pont arrière, ce qui augmente le risque de dérapage des roues non munies des antidérapants AutoSock. Faites par conséquent preuve d'une extrême vigilance lors de la conduite d'un véhicule muni de ces dispositifs! Outre ce qui est décrit ci-dessus, il convient de faire preuve à tout moment d'une extrême prudence lors de l'utilisation du produit, y compris lorsque vous montez et descendez du véhicule, en tenant toujours compte des circonstances et de l'environnement.



Montaje: Estacione el vehículo y ponga el freno de mano. El vehículo no debe estar en una pendiente al montar AutoSock. AutoSock debe colocarse en las ruedas motrices. Proceda a montar AutoSock desde la parte superior del neumático hacia abajo. Mueva el vehículo 1 metro aprox. y termine de montar el resto. AutoSock acabará ajustándose automáticamente a medida que empiece a circular.

Uso: No desconecte ningún sistema de control de tracción, tales como ETS, ASR, ESP, DSC... Arranque el vehículo y conduzca con precaución. Evite que las ruedas derrapen, así como frenadas y aceleraciones bruscas, ya que podrían provocar daños en el producto, además de ser peligroso por lo general. La vida útil del producto termina tan pronto como el 50% del tejido gris de la superficie exterior haya desaparecido y aparezca el tejido de seguridad negro del interior. En este caso, o en casos de graves desgarres del tejido, AutoSock no debe seguir siendo utilizada. Si usted oye algún ruido extraño, pare el vehículo para comprobar que el producto ha sido instalado correctamente. Después del uso, deje que AutoSock se seque y guarde en la bolsa original en un lugar seco. AutoSock es lavable a máquina.

Para más información y actualizaciones, visite por favor www.autosock.com

ADVERTENCIA

Asegúrese que la medida de sus neumáticos se ajuste a la correspondiente talla de AutoSock (véase etiqueta de medidas o visite www.autosock.com).

Consulte y siga las instrucciones en el manual del usuario de su vehículo con respecto a los dispositivos de tracción en invierno.

AutoSock se debe utilizar exclusivamente en condiciones de circulación en carretera con hielo y nieve, y tiene que ser retirada de las ruedas una vez haya terminado esta situación o al estacionar el vehículo. Una vez colocadas las fundas AutoSock y en el arranque posterior asegúrese de que no hay ninguna persona detrás del vehículo, ya que al empezar a circular podrían proyectarse piedras, trozos de hielo o similar. ¡AutoSock no reemplaza los neumáticos para nieve! Como las leyes locales de manejo en el invierno pueden cambiar, verifique si se acepta AutoSock cuando las cadenas de nieve son obligatorias. La utilización de AutoSock crea una diferencia de fricción significativa entre el eje delantero y el eje trasero y, con ello, se aumenta el riesgo de que las ruedas sin AutoSock pierdan adherencia. Tenga especial cuidado al conducir con las fundas AutoSock.

Además de lo que se expone anteriormente, debe emplearse la máxima precaución y consideración al utilizar este producto, incluso en las operaciones de montaje y desmontaje, teniendo en cuenta en todo momento las circunstancias predominantes.



ISTRUZIONI

Montaggio: Parcheggiare ed inserire il freno a mano. La macchina non deve essere parcheggiata in pendenza durante il montaggio. AutoSock deve essere montato sulle ruote motrici. Montare partendo dalla sommità del pneumatico e proseguire verso il basso. Spostare la macchina di ca. 1 m e tirare AutoSock fino ad ottenerne il montaggio completo. AutoSock si centra automaticamente all'avvio della guida.

Uso: Non disinserire eventuali sistemi di antipattinamento, es. ETS, ASR, ESP, DSC, ecc. Avviare il veicolo e guidare con prudenza. Evitare la rotazione delle ruote, frenate e accelerazioni estreme, in quanto questo potrebbe danneggiare il prodotto ed essere generalmente pericoloso. Il limite di usura è raggiunto quando il 50% del tessuto di contatto bianco è consumato fino a mostrare lo strato interiore del tessuto di sicurezza che ha un colore nero. AutoSock non deve essere più utilizzato al raggiungimento di tale limite di usura o comunque in presenza di strappi o lacerazioni. In caso di rumore insolito o ingiustificato, fermare il veicolo e controllare che AutoSock sia montato correttamente. Dopo utilizzazione, lasciare che AutoSock si asciughi e riponga nella borsa originale in un luogo asciutto. AutoSock è lavabile in lavatrice. Per ulteriori informazioni e aggiornamenti, visitare il sito www.autosock.com

ATTENZIONE

Ogni taglia di AutoSock può essere utilizzata soltanto per le dimensioni dei pneumatici indicati in tabella (vedi etichetta o verifica su www.autosock.com).

Controllare e seguire le istruzioni nel manuale utente del veicolo relative ai dispositivi di trazione invernale. AutoSock può essere utilizzato solo in caso di ghiaccio o neve e deve essere smontato immediatamente quando le condizioni non ne richiedono più l'uso o quando l'auto viene parcheggiata. Prima della partenza, assicurarsi che dietro al veicolo non ci sia nessuno, poiché sassi o schegge di ghiaccio possono essere schizzati con violenza. AutoSock non sostituisce i pneumatici invernali. Poiché le leggi locali sulla guida invernale possono cambiare, controllare se AutoSock è accettato quando le catene da neve sono obbligatorie.

L'utilizzo di AutoSock implica una notevole differenza di attrito tra l'asse anteriore e l'asse posteriore aumentando così, nel caso di pneumatici non equipaggiati con AutoSock, il rischio di perdere aderenza sulla strada. Prestare la massima attenzione sia durante il montaggio che durante la guida con AutoSock! Oltre a quanto riportato sopra si deve prestare la massima attenzione durante l'uso del prodotto, inclusi il montaggio e lo smontaggio, tenendo in dovuta considerazione tutti gli aspetti specifici caso per caso.



Montage: Parken Sie das Fahrzeug und ziehen Sie die Handbremse an. Das Fahrzeug darf während der Montagearbeiten nicht abschüssig stehen. AutoSock muss an den Antriebsrädern montiert werden. Die Montage erfolgt am Rad von oben nach unten. Bewegen Sie das Fahrzeug ca. 1 m und ziehen Sie den Rest auf. Sobald Sie anfahren wird AutoSock automatisch zentriert.

Betrieb: Schalten Sie eine evtl. Antischlupf-Funktion, wie z.B. ETS, ASR, ESP, DSC etc. nicht aus. Starten Sie das Fahrzeug und fahren Sie vorsichtig an. Vermeiden Sie das Durchdrehen der Reifen, abruptes Bremsen und Beschleunigen, da dies dem Produkt schaden, und im allgemeinen auch gefährlich sein kann. Die Verschleissgrenze ist erreicht, sobald 50% des weissen Laufflächenmaterials abgefahren sind und dafür das darunterliegende schwarze Sicherheitsmaterial sichtbar geworden ist. Falls grössere Schäden entstanden sind, dürfen AutoSock bereits vorher nicht weiter eingesetzt werden. Wenn Sie ungewöhnliche Geräusche hören, halten Sie an und überprüfen Sie den korrekten Sitz von AutoSock. Lassen Sie AutoSock nach Gebrauch trocknen und lagern Sie AutoSock in der Originalverpackung an einem trockenen Ort. AutoSock ist maschinenwaschbar.

Für weitere Informationen und Neuigkeiten besuchen Sie www.autosock.com

WARNUNG

Nur mit Reifengrößen zu verwenden, die für Ihre AutoSock-Größe freigegeben sind (siehe Größenetikett oder unter www.autosock.com).

Beachten und folgen Sie den Anweisungen in der Bedienungsanleitung Ihres Fahrzeugs bezüglich Wintertraktionshilfen.

AutoSock darf nur auf Eis und Schnee eingesetzt werden und muss sofort wieder abgebaut werden, sobald es die Straßenverhältnisse zulassen oder wenn das Fahrzeug abgestellt wird. Beim Anfahren dürfen sich keine Personen hinter dem Fahrzeug aufhalten, da Steine, Eisklumpen u.ä. mit großer Kraft nach hinten geschleudert werden könnten. AutoSock ist kein Ersatz für Winterreifen! Da lokale Regeln und Gesetze zum Fahren im Winter sich ändern können, überprüfen Sie ob AutoSock bei vorgeschriebener Anwendung von Schneeketten akzeptiert wird.

Der Einsatz von AutoSock bewirkt einen erheblichen Unterschied bei der Reibung zwischen Vorder- und Hinterachse, weshalb die Gefahr, dass die nicht mit AutoSock ausgerüsteten Reifen nicht mehr greifen, zunimmt. Lassen Sie deshalb beim Fahren mit AutoSock erhöhte Vorsicht walten!

Zusätzlich zu dem oben genannten, müssen zu jedem Zeitpunkt größte Vorsicht und Bedacht beim Gebrauch sowie bei der Montage bzw. Demontage der AutoSock angewandt werden, und jederzeit alle vorherrschenden Umstände gebührend berücksichtigt werden.



必ずお読みください

<装着>

車を平らな場所に停止させ、エンジンを止め、パーキングブレーキをかけてください。まず、タイヤについた雪や氷を落としてください。次に、オートソックを取り出し、駆動輪に装着してください。前輪駆動車は前輪に、後輪駆動車は後輪に、四輪駆動車は車両の取扱い説明書に従ってください。

1. オートソックを広げます。
2. タイヤの上部からオートソックを被せ、ゴムバンドがタイヤの裏側にくるようにし、徐々に下方へ被せまします。
3. タイヤを半回転移動させます。
4. 残り半分をタイヤに被せ、取り付け完了です。※少々ずれば、走行することで自動的にオートソックが中心にくるように調整されます。

<取り外し方法>オレンジ色のベルトの上部を両手で持ち、手前に引っ張ります。上半分が外れたところでタイヤを半回転移動させ、取り外してください。

<使用中の走行>

- オートソックを装着して走行する場合には、トラクションコントロールや横滑り防止装置 (ESC、ESP、DSC、ASR、VDC、VSA) は解除せずに走行してください。
- 発進時は、ゆっくりと安全に走行してください。
- タイヤをスピンさせたり、急ハンドルや急発進、急ブレーキは製品の損傷の原因となりますので、おやめください。
- 損傷が激しい場合はご使用をおやめください。
- もし異常音や振動を感じた場合は、一旦停止し、オートソックが正しく装着され、損傷していないかご確認ください。

注意・警告

- オートソックは、雪道または凍結路のみで使用してください。
- オートソックは乾燥路面の走行には適しておりませんので、装着の必要がなくなれば、すぐに取り外してください。
- 車が駐車されている間は、必ず取り外してください。
- 発進の際には、車の後ろに人がいないことを確認してください。
- 石や氷の塊が思わぬ勢いで飛び散り、事故につながるおそれがあります。
- オートソックの接地面に内側の黒い部分が露出したら、使用限度に達しています。新しいものとお取り替えてください。
- チェーン規制時には、現場の係員の指示に従ってください。(現場の状況により、規制に触れる場合があります。)
- オートソックを装着すると、前輪と後輪で路面に対する摩擦力にかなりの違いが生じます。そのため、オートソックを装着していないタイヤは、路面へのグリップ力を失う危険性があります。
- オートソック装着時は、天候、路面状況等に適した速度で安全に走行して下さい。

オートソックを装着される場合や、装着して走行される場合には、細心の注意を払ってください。

Τοποθέτηση: Παρκάρετε το όχημα και σηκώστε το χειρόφρενο. Το όχημα δεν πρέπει να είναι σε κλίση κατά την εγκατάσταση. Το AutoSock πρέπει να τοποθετηθεί στους κινητήριους τροχούς. Ξεκινήστε την τοποθέτηση από την κορυφή του ελαστικού, με φορά προς τα κάτω. Μετακινήστε το όχημα περίπου 1 μέτρο και τοποθετήστε το υπόλοιπο στη θέση του. Το AutoSock θα κεντράρει αυτόματα όταν ξεκινήσετε την οδήγηση.

Χρήση: Μην απενεργοποιείτε τα προγράμματα αντισλίσθησης, όπως τα ETS, ASR, ESP, DSC κ.λπ. Ξεκινήστε το όχημα και οδηγήστε προσεκτικά. Αποφύγετε το σπινάρισμα των τροχών, το απότομο φρενάρισμα και την απότομη επιτάχυνση, καθώς μπορεί να βλάψει το προϊόν καθώς και να αποβεί επικίνδυνο. Το όριο φθοράς έχει επέλθει όταν έχει φθαρεί το 50% των επιφανειακών λευκών ινών και αρχίζει να φαίνεται το υποκείμενο μαύρο υλικό ασφαλείας. Μετέπειτα ή σε περίπτωση σοβαρής ζημιάς, το AutoSock δεν πρέπει να χρησιμοποιείται. Αν ακούσετε περιεργους θορύβους, σταματήστε και ελέγξτε εάν το AutoSock έχει εφαρμοστεί σωστά.

Μετά τη χρήση, αφήστε το AutoSock να στεγνώσει και αποθηκεύστε το στην αυθεντική του τσάντα σε ξηρό μέρος. Το AutoSock μπορεί να πλυθεί στο πλυντήριο.

Για περισσότερες πληροφορίες και ενημερώσεις παρακαλώ επισκεφτείτε το www.autosock.com

ΠΡΟΕΙΔΟΠΟΙΗΣΗ

Να χρησιμοποιείται μόνο με ελαστικά διαστάσεων εξουσιοδοτημένα για το μέγεθος του AutoSock σας (δείτε την καρτέλα μεγέθους ή επισκεφτείτε το www.autosock.com).

Ελέγξτε και ακολουθήστε τις οδηγίες στο εγχειρίδιο χρήσεως του οχήματος σας αναφορικά με τις χειμερινές συσκευές τριβής.

Το AutoSock πρέπει να χρησιμοποιείται μόνο σε χιόνι και πάγο, και πρέπει να αφαιρείται αμέσως μόλις δεν χρειάζεται άλλο ή όταν έχετε παρκάρε το όχημα.

Όταν ξεκινάτε, κανείς δεν πρέπει να βρίσκεται πίσω από το όχημα καθώς πέτρες και τμήματα πάγου κ.λπ. μπορεί να πεταχτούν προς τα πίσω με δύναμη. Το AutoSock δεν είναι υποκατάστατο χειμερινών ελαστικών! Καθώς οι κανόνες χειμερινής οδήγησης μπορεί να αλλάξουν, παρακαλείστε να ελέγξετε εάν επιτρέπεται η χρήση του AutoSock εκεί που είναι υποχρεωτικές οι αλυσίδες χιονιού.

Η χρήση του AutoSock δημιουργεί μια σημαντική διαφορά στην τριβή ανάμεσα στους έμπροσθεν και όπισθεν τροχούς, αυξάνοντας έτσι τον κίνδυνο απώλειας ελέγχου των τροχών χωρίς το AutoSock. Πρέπει λοιπόν να επιδείξετε επιπλέον προσοχή όταν τοποθετείτε και οδηγείτε με το AutoSock.

Επιπρόσθετα με όσα επιώθηκαν, επιπλέον προσοχή και φροντίδα πρέπει να υπάρχει κατά την χρήση του AutoSock, συμπεριλαμβανομένων της εγκατάστασης και απεγκατάστασης, λαμβάνοντας υπόψη όλες τις πιθανές επικρατούσες καταστάσεις.



BRUKSANVISNING

Montering: Parker kjøretøyet og aktiver parkeringsbremsen. Kjøretøyet må ikke stå på en stigning under monteringen. AutoSock burde monteres på drivhjulene. Begynn monteringen øverst på dekket og jobb nedover. Flytt kjøretøyet omtrent 1 meter og trekk resten på plass. AutoSock vil automatisk sentreres når du begynner å kjøre.

Bruk: Ikke slå av elektroniske stabilitetskontrollsystemer, slik som ETS, ASR, ESP, DSC, etc. Start kjøretøyet og kjør forsiktig. Unngå hjulspinn, kraftig bremsing og kraftig akselerasjon, da dette kan skade produktet og vil generelt være uaktsomt. Slitasjegrensen er nådd så snart 50% av det hvite veikontaktsmaterialet er utslitt og det underliggende, sorte sikkerhetsmaterialet er synlig. Etter slitasjegrensen er nådd, eller ved alvorlige skader på produktet under bruk, skal AutoSock ikke lenger benyttes. Dersom merkelige lyder oppstår, stopp kjøretøyet og ettersjekk at AutoSock er korrekt montert. La AutoSock tørke etter bruk og oppbevar produktet i den originale posen. AutoSock kan vaskes i maskin.

For ytterligere informasjon og oppdateringer, besøk www.autosock.com

ADVARSEL

Produktet skal kun brukes med dekkdimensjoner som er godkjente for din AutoSock størrelse (se størrelsesmerkelappen eller besøk www.autosock.com).

Les og følg instruksjonene i bilens brukerhåndbok angående bruk av kjetting eller lignende.

AutoSock skal kun benyttes på is og snø, og burde demonteres når kjøreforholdene ikke nødvendigvis gjør bruk eller når kjøretøyet parkeres. Ved oppstart må ingen oppholde seg bak kjøretøyet ettersom småstein, isklumper og lignende kan bli slengt bakover med stor kraft. AutoSock er ikke en erstatning for vinterdekk! Ettersom lokale regelverk for vinterkjøring kan endres, sjekk selv at AutoSock er akseptert når kjetting eller lignende er pålagt.

Bruken av AutoSock medfører en stor forskjell i friksjon mellom de fremre og bakre akslene, som øker risikoen for å miste veigrepet på hjulene uten AutoSock. Du må derfor være ekstra oppmerksom når du monterer og kjører med AutoSock.

I tillegg til det ovennevnte må det alltid tas hensyn til omstendighetene og utvises aktsomhet ved bruk, montering og demontering av AutoSock.



Montering: Parkera fordonet och dra åt handbromsen. Fordonet får inte stå på en sluttning under monteringen. AutoSock ska monteras på drivhjulen. Börja monteringen från däckets övre del och arbeta nedåt. Flytta fordonet ca. 1 m och dra resten i läge. AutoSock centreras automatiskt när du börjar köra.

Användning: Stäng inte av antislipprogram, t.ex. ETS, ASR, ESP, DSC etc. Starta fordonet och kör försiktigt. Undvik att låta hjulen snurra, extremt bromsande och acceleration, eftersom detta kan skada produkten och också generellt vara farligt. Slitagegränsen uppnås så snart 50% av det vita vägkontakttyget är nedslitet och det underliggande svarta säkerhetsmaterialet blir synligt. Därefter eller i händelse av allvarlig skada, skall AutoSock inte längre användas. Om du hör några konstiga ljud stanna och kontrollera att AutoSock har monterats korrekt.

Efter användning, låt AutoSock torka och förvara den i originalpåsen på ett torrt ställe. AutoSock kan tvättas i tvättmaskin.

För ytterligare information och uppdateringar, besök www.autosock.com.

VARNING

Använd endast för däckdimensioner som är tillåtna för din AutoSock-storlek (se på storleksmärket eller kontrollera på www.autosock.com).

Läs och följ instruktionerna i din bils bruksanvisning angående väggreppsanordningar för vinterkörning. AutoSock ska endast användas på is och snö och ska avlägsnas omedelbart när väderförhållandena inte längre kräver att den används eller när bilen står parkerad. När man startar, skall ingen person befinna sig bakom fordonet eftersom stenar och isklumpar etc. kan slungas bakåt med stor kraft. AutoSock är inte en ersättning för vinterdäck! Eftersom lokala vinterkörningsregler kan ändras, kontrollera om AutoSock accepteras i ditt område när snökedjor är obligatoriska.

Användningen av AutoSock ger en väsentlig skillnad i vägfriktion mellan fram- och bakaxlarna, vilket ökar risken att förlora väggrepp på de hjul som inte har AutoSock. Därför måste du vara extra försiktig när du monterar och kör med AutoSock.

Utöver vad som beskrivs ovan måste extrem försiktighet och övervägande utövas vid användning av AutoSock, inklusive vid montering och demontering, och hänsyn tagas till alla möjliga rådande omständigheter.



KÄYTTÖOHJEET

Asennus: Pysäköi ajoneuvo ja kytke käsijarru päälle. Ajoneuvo ei saa olla mäessä asennuksen aikana. AutoSockia ei saa asentaa vetäviin pyöriin. Aloita asennus renkaan yläosasta ja jatka siitä alaspäin. Siirrä ajoneuvoa noin metri ja vedä loput paikalleen. AutoSock keskittyy automaattisesti alettaessa ajamaan.

Käyttö: Älä kytke luistonestojärjestelmiä pois päältä (ETS, ASR, ESP, DSC jne.). Käynnistä ajoneuvo ja aja varovasti. Vältä pyörien sutimista, äkkinäisiä jarrutuksia ja kiihdyttämistä, sillä nämä voivat vahingoittaa tuotetta ja olla yleisesti vaarallista. Kulutuspinnan raja saavutetaan, kun 50 % valkoisesta tienpintaan osuvasta kankaasta kuluu pois ja alla oleva musta turvamateriaali tulee näkyviin. AutoSockia ei saa käyttää tämän jälkeen tai jos se vaurioituu pahasti. Jos kuulet omituisia ääniä, pysäytä ajoneuvo ja tarkista, että AutoSock on asennettu oikein.

Anna käytön jälkeen AutoSockin kuivua ja säilytä sitä alkuperäisessä pussissaan kuivassa paikassa. AutoSock on konepestävä.

Saat lisätietoja osoitteesta www.autosock.com

VAROITUS

Käytettävä vain AutoSock-tuotteellesi sopivan kokoisten pyörien kanssa (katso kokomerkinä tai vieraile osoitteessa www.autosock.com).

Lue ja seuraa ajoneuvosi käyttöoppaan ohjeita koskien talvella käytettäviä kitkaa lisääviä laitteita. AutoSockia tulee käyttää vain jäällä ja lumella ja poistaa välittömästi, kun olosuhteet eivät enää vaadi sen käyttöä tai kun ajoneuvo on pysäköity. Käynnistettäessä ajoneuvoa sen takana ei saa seistä, sillä pyöristä saattaa lentää taaksepäin kiviä ja jääkockareita kovalla voimalla. AutoSock ei korvaa talvirenkaita! Paikalliset talviajoa koskevat lait voivat muuttua, joten tarkista hyväksytäänkö AutoSock, kun lumiketjujen käyttö on pakollista.

AutoSock tarjoaa merkittävän eron pidossa etu- ja taka-akselien välillä, joten pyörien pidon menettämisen riski on korkeampi ilman AutoSockia. Ole täten erityisen varovainen asentaessasi ja ajaessasi AutoSock asennettuna.

Edellä mainittujen asioiden lisäksi tulee olla äärimmäisen huolellinen käytettäessä, mukaan lukien asennettaessa ja irrotettaessa, AutoSockia ottaen huomioon kaikki mahdolliset vallitsevat olosuhteet.



Plaatsing: Parkeer het voertuig en trek de handrem aan. Het voertuig mag tijdens de plaatsing niet op een helling staan. AutoSock moet op de rijdende wielen worden geplaatst. Begin vanaf de bovenkant van de band met plaatsen, en werk langzaam naar beneden. Verplaats het voertuig ca. 1 m en trek het restant in positie. AutoSock wordt tijdens het rijden automatisch gecentreerd.

Gebruiken: Schakel geen anti-slipprogramma's uit, bijv. ETS, ASR, ESP, DSC, enz. Start het voertuig en rij voorzichtig. Voorkom het doordraaien van de wielen, extreem remmen en optrekken. Dit kan namelijk het product beschadigen en bovendien over het algemeen gevaarlijk zijn. De slijtagelimiet is bereikt zodra 50% van de witte stof met contact met het wegdek is versleten en het onderliggende, zwarte beveiligingsmateriaal zichtbaar is. Na of in geval ernstige schade is ontstaan, mag AutoSock niet meer worden gebruikt. Als u vreemde geluiden hoort, stop dan en controleer of AutoSock juist is geplaatst. Laat AutoSock na gebruik drogen en bewaar het in de originele zak op een droge plek. AutoSock kan in de wasmachine worden gewassen. Ga naar www.autosock.com voor meer informatie en updates.

WAARSCHUWING

Alleen te gebruiken met bandafmetingen die zijn geautoriseerd voor uw AutoSock-maat (zie maatlabel of controleer op www.autosock.com).

Raadpleeg en volg de instructies in de gebruikershandleiding van uw voertuig betreffende tractie-inrichtingen voor in de winter.

AutoSock mag alleen op ijs en sneeuw worden gebruikt en moet onmiddellijk worden verwijderd, zodra het niet meer hoeft te worden gebruikt wegens de weersomstandigheden of als het voertuig is geparkeerd. Bij het opstarten mag niemand achter het voertuig staan, gezien stenen en brokken ijs, enz. krachtig naar achteren kunnen worden geslingerd. AutoSock is geen vervanging voor winterbanden. Controleer of AutoSock wordt geaccepteerd als sneeuwkettingen verplicht zijn. Lokale wetten inzake rijden in de winter kunnen namelijk veranderen.

Het gebruik van AutoSock biedt een aanzienlijk verschil aan grip op het wegdek tussen de voor- en achterassen. Hierdoor neemt het risico op het verliezen van grip op de weg door de banden toe zonder AutoSock. Daarom moet u extra opletten als u AutoSock plaatst en ermee rijdt.

Naast het hierboven gezegde, wordt extra oplettendheid en voorzichtigheid aanbevolen bij gebruik, inclusief monteren en demonteren, van de AutoSock en moet rekening worden gehouden met alle mogelijke gegeven omstandigheden.



NÁVOD

Nasazení: Zaparkujte vozidlo a zatáhněte ruční brzdu. Vozidlo při nasazování nesmí stát ve svahu. AutoSock se nasazují na kola poháněné nápravou. Při nasazování začněte od horní části kola a navlékejte AutoSock směrem dolů. Popojed'te autem o cca 1 metr a navlékněte zbývající část AutoSocku na horní část kola. Následnou jízdou se pak AutoSock na kole sám vystředí.

Použití AutoSocku: Nevypínejte žádné elektronické kontrolní systémy, takové jako: ETS, ASR, ESP, DSC a podobné. Pomalu se rozjed'te. Je nutné vyvarovat se protáčení kol, náhlému brždění a rychlé akceleraci, jelikož taková jízda může výrobek poškodit. Okamžik, ve kterém již výrobek nelze déle používat, se určuje jako ten, kdy 50% tkaniny v bílé barvě mající přímý kontakt s vozovkou se protírá a místo ní se objevuje vnitřní materiál v černé barvě. Pokud za jízdy uslyšíte jakékoliv zvláštní zvuky, okamžitě zastavte a zkontrolujte, zda je AutoSock nasazen správně.

Po použití nechte AutoSock uschnout a uložte je na suché místo v originálním pytli. AutoSock lze prát v pračce.

UPOZORNĚNÍ

Výrobek může být používán pouze s pneumatikou o rozměrech určených pro konkrétní pár AutoSock (zjistěte v tabulce přiložené k balení či na webových stránkách www.autosock.com).

Podívejte se a postupujte podle pokynů ohledně zimních trakčních zařízení v návodu pro použití k vašemu vozidlu.

AutoSock může být použit pouze na ledu a sněhu a je nutné okamžitě jej sundat, pokud podmínky panující na silnici nevyžadují jeho další použití, nebo pokud je vozidlo zaparkováno. Po nastartování vozidla a rozjezdu se za vozidlem nesmí nacházet žádné osoby, jelikož může dojít k odskočení kamínků, kousků ledu apod. s velkou silou. AutoSock není náhražkou zimních pneumatik! Protože se silniční pravidla platná v zimě mohou změnit, zkontrolujte, zda jsou AutoSock přípustné, jestliže jsou povinné sněhové řetězy.

Používáním AutoSock vzniká značný rozdíl v přilnavosti (tření) k vozovce mezi přední a zadní nápravou vozidla, čímž se zvyšuje riziko ztráty přilnavosti na kolech bez AutoSock. Proto je nutno pamatovat na opatrnost při nasazování a během jízdy s AutoSock.

Maximální rychlost s nasazeným párem AutoSock je 50 km/h!

Kromě toho, co bylo uvedené výše, je nutno zvláštní opatrnost a pozornost zachovat po celou dobu používání AutoSocku, a to i při nasazování a sundávání, s ohledem na různé okolnosti.

Další a nejnovější informace získáte na webových stránkách www.autosock.com



Монтаж: Припаркуйте автомобиль и затяните стояночный тормоз. Во время монтажа автомобиль не должен находиться на склоне. Чехлы противоскольжения AutoSock необходимо монтировать на ведущие колёса. Монтаж следует начинать с верхней части колеса и натягивать чехол Autosock вниз. После монтажа чехла на верхнюю часть колеса, переместите транспортное средство так, чтобы колесо повернулось на 180 градусов, после чего натяните оставшуюся часть чехла AutoSock на колесо. Во время движения чехлы AutoSock автоматически займут на колёсах оптимальное положение.

Эксплуатация чехлов противоскольжения AutoSock: Не отключайте электронных систем безопасности типа ETS, ASR, ESP, DSC и им подобных. Осторожно начните движение. Избегайте пробуксовывания колёс, резкого торможения и быстрого ускорения, так как такой способ езды может привести к повреждению продукта. Продукт считается непригодным для дальнейшей эксплуатации при 50% износе ткани белого цвета, имеющей непосредственный контакт с дорожным полотном, а на её месте появляется внутренняя ткань чёрного цвета. В случае появления при движении каких-либо посторонних звуков, следует немедленно остановиться и проверить правильность монтажа чехлов AutoSock. После использования, чехлы противоскольжения AutoSock следует высушить и хранить в сумке производителя в сухом месте. Чехлы противоскольжения AutoSock можно стирать в стиральной машине.

ВНИМАНИЕ: Продукт может быть использован только с размером шин предназначенных для конкретной пары чехлов противоскольжения AutoSock (проверьте этикетку на упаковке либо воспользуйтесь информацией размещённой на сайте www.autosock.com). Проверьте и следуйте инструкциям производителя Вашего транспортного средства касательно зимних тяговых устройств. Чехлы противоскольжения AutoSock следует применять только в случае езды по льду и снегу и незамедлительно их демонтировать, когда дорожные условия не требуют их дальнейшего применения либо в случае парковки автомобиля. Будьте аккуратны, при движении на автомобиле с чехлами противоскольжения AutoSock из-под колес могут вылетать камни, куски льда и т.д. Чехлы AutoSock не могут быть использованы в качестве заменителя зимних шин! Так как правила вождения транспортного средства в зимний период могут меняться, удостоверьтесь, что чехлы противоскольжения AutoSock разрешены к применению, когда применение противоснежных цепей обязательно. Применение чехлов AutoSock приводит к значительной разнице в сцеплении (трении) шин/колёс передней и задней осей, увеличивая тем самым вероятность потери сцепления колёс без чехлов противоскольжения AutoSock. Максимальная допустимая скорость передвижения транспортного средства с установленной парой чехлов противоскольжения AutoSock составляет 50 км/час! Кроме всего вышесказанного, следует соблюдать особую осторожность во время всего периода эксплуатации чехлов противоскольжения AutoSock, в том числе во время монтажа и демонтажа, принимая во внимание различные обстоятельства.

Дополнительную информацию, а также последние данные по продукту можно найти на сайте www.autosock.com



INSTRUKCJA

Montaż: Zaparkuj pojazd i zaciągnij ręczny hamulec. Pojazd nie może znajdować się na zboczu w czasie montażu. AutoSock powinien być zamontowany na kołach napędowych pojazdu. Rozpocznij montaż od górnej części opony i naciągaj AutoSock ku dołowi. Przejeźdź pojazdem około 1 metra i naciągnij pozostałą część AutoSock na górną część opony. AutoSock wycentruje się na oponie automatycznie kiedy rozpoczniesz jazdę.

Używanie AutoSocka: Nie wyłączaj żadnych elektronicznych systemów kontroli trakcji takich jak: ETS, ASR, ESP, DSC i tym podobnych. Rozpocznij jazdę ostrożnie. Unikaj buksowania kół, gwałtownego hamowania i szybkiego przyspieszania, gdyż taka jazda może spowodować uszkodzenie produktu. Moment, po którym produkt nie nadaje się do dalszego użytkowania określa się jako ten, w którym 50% tkaniny w białym kolorze mającej bezpośredni kontakt z drogą wyciera się i w jej miejsce pojawia się wewnętrzna czarna tkanina. Jeśli dochodzą jakieś odgłosy należy natychmiast zatrzymać pojazd i sprawdzić poprawność zamontowania AutoSock. Po użyciu zostawić produkt AutoSock do wyschnięcia i przechowywać w oryginalnej torbie, w suchym miejscu. Można prac w pralce.

OSTRZEŻENIA

Produkt może być używany tylko z oponą o rozmiarze przeznaczonym do konkretnej pary AutoSock (należy sprawdzić etykietę załączoną do opakowania lub sprawdzić na stronie internetowej www.autosock.com).

Należy sprawdzić i postępować zgodnie z instrukcjami w podręczniku użytkownika pojazdu dot. urządzeń umożliwiających jazdę na śniegu.

AutoSock powinien być używany tylko na lodzie i śniegu oraz powinien być natychmiast zdemontowany, gdy warunki drogowe nie wymagają dalszego jego stosowania lub gdy pojazd jest zaparkowany. Po uruchomieniu pojazdu oraz rozpoczęciu jazdy, za pojazdem nie powinny znajdować się żadne osoby, gdyż może nastąpić odrzut kamieni, brył lodu itp. z dużą siłą. AutoSock nie zastępuje opon zimowych! Lokalne przepisy prawne, dot. jazdy na śniegu mogą się zmienić, wówczas należy sprawdzić, czy AutoSock jest akceptowany, gdy łańcuchy śnieżne są obowiązkowe.

AutoSock powoduje znaczną różnicę w przyczepności (tarciu) pomiędzy osią przednią i tylną, zwiększając tym samym ryzyko utraty przyczepności na kołach bez AutoSock. Należy zatem pamiętać o ostrożności podczas montażu oraz jazdy z AutoSock.

Maksymalna prędkość z zamontowaną parą AutoSock wynosi 50 km/h!

Oprócz tego, co przedstawiono powyżej, szczególną ostrożność i uwagę należy zachować przez cały czas korzystania z AutoSock, w tym podczas montażu i demontażu, biorąc pod uwagę różne okoliczności.

Dodatkowe i najnowsze informacje można uzyskać na stronie www.autosock.com



Postavljanje: parkirajte vozilo i povucite ručnu kočnicu. Vozilo se tijekom postavljanja navlaka ne smije nalaziti u nagibnom položaju. Navlake AutoSock potrebno je postaviti na gume pogonskih kotača. Postavljanje započnite od vrha gume prema dolje. Pomaknite vozilo približno 1 m i odgovarajuće navucite ostatak navlake. Navlake AutoSock automatski će se centrirati pri početku vožnje.

Način upotrebe: nemojte isključivati protuklizne sustave kao što su ETS, ASR, ESP, DSC itd. Pokrenite vozilo i oprezno vozite. Izbjegavajte okretanje kotača te snažna kočenja i ubrzanja, budući da te radnje mogu oštetiti proizvod i predstavljati opasnost. Granica istrošenosti navlaka doseže se čim se istroši 50 % bijele tkanine koja je u doticaju s cestom i kad podstavljeni crni sigurnosni materijal postane vidljiv. Nakon toga, ili u slučaju ozbiljnog oštećenja, navlake AutoSock više se ne smiju koristiti. Čujete li bilo kakve čudne zvukove, zaustavite vozilo i provjerite je li navlaka AutoSock pravilno postavljena. Nakon upotrebe ostavite navlake AutoSock da se osuše i pohranite ih na suhom mjestu u originalnom pakiranju.

Dodatne informacije i novosti potražite na web-adresi: www.autosock.com

UPOZORENJE

Koristiti samo s dimenzijama guma odobrenim za veličinu vaših navlaka AutoSock (pogledajte oznaku veličine ili posjetite web-adresu www.autosock.com).

U korisničkom priručniku vašeg vozila provjerite i slijedite upute za upotrebu uređaja za izazivanje trenja zimi.

Navlake AutoSock namijenjene su samo za upotrebu na ledu i snijegu te se moraju odmah ukloniti kada vremenski uvjeti više ne zahtijevaju njihovo korištenje ili kada je vozilo parkirano. Pri pokretanju vozila nitko se ne smije nalaziti iza vozila, budući da bi ono moglo vrlo snažno zabaciti kamenje, nakupine leda i ostalo. AutoSock nije zamjena za zimske gume! Budući da se lokalni propisi za zimsku vožnju mogu promijeniti, provjerite jesu li navlake AutoSock dopuštene kada je obavezna upotreba lanaca za snijeg. Upotreba navlaka AutoSock stvara značajnu razliku u trenju na cesti između prednjih i stražnjih osovin kotača pa je opasnost od izostanka prijanjanja kotača uz cestu veća bez korištenja navlaka. Stoga je tijekom postavljanja i vožnje s navlakama AutoSock potrebno poduzeti dodatne mjere opreza.

Uz navedeno, tijekom cijelog postupka upotrebe proizvoda AutoSock, uključujući postavljanje i uklanjanje, potreban je izuzetan oprez i razmatranje svih mogućih okolnosti.



NAVODILA

Namestititev: Parkirajte vozilo in zategnite ročno zavoro. Vozilo se med nameščanjem ne sme nahajati na strmini. AutoSock mora biti nameščen na pogonskih kolesih vozila. Namestititev začnite od zgornjega dela pnevmatike in AutoSock potegnite navzdol. Vozilo prestavite za okoli 1 meter in nategnite preostali del AutoSocka na zgornji del pnevmatike. AutoSock se bo samodejno centriral na pnevmatiki, ko začnete vožnjo.

Uporaba AutoSocka: Ne izklaplajte nobenih elektronskih sistemov proti spodrsavanju koles, kot so na primer: ETS, ASR, ESP, DSC in podobni. Vožnjo začnite previdno. Izogibajte se zdrsavanju koles, naglemu zaviranju in hitremu pospeševanju, saj taka vožnja lahko povzroči poškodbe izdelka. Trenutek, v katerem izdelek ni več primeren za nadaljnjo uporabo, nastopi takrat, ko se 50% bele tkanine, ki se neposredno stika s cestiščem, zguli in se na njenem mestu pojavi notranja črna tkanina. Če se slišijo kakršni koli zvoki, takoj ustavite vozilo in preverite, ali je AutoSock pravilno nameščen. Po uporabi počakajte, da se AutoSock posuši, nato ga v originalni embalaži shranite na suhem mestu. AutoSock lahko operete v pralnem stroju.

OPOZORILA

Izdelek se lahko namesti samo na pnevmatiko, ki ima mere, za katere je določen par AutoSock namenjen (preverite etiketo, priloženo embalaži, ali preverite na spletni strani www.autosock.com).

Preberite in sledite navodilom v priročniku za uporabo svojega vozila, odstavek na temo zimskih verig. AutoSock se lahko uporablja samo na ledu in snegu; ko pogoji na cesti ne zahtevajo več njegove uporabe ali ko je vozilo parkirano, ga je treba takoj sneti. Po vžigu vozila in ob začetku vožnje za vozilom se ne sme nihče nahajati, saj lahko pride do izmetavanja z veliko silo kamnov, ledu itn. AutoSock ne nadomesti zimskih pnevmatik! Ker se prometni zakoni za zimo spreminjajo, preverite, če je izdelek AutoSock ustrezen, kadar so obvezne zimske verige.

AutoSock povzroči znatno razliko oprijemljivosti (trenja) med sprednjo in zadnjo osjo, kar poveča nevarnost, da kolesa brez AutoSocka izgubijo oprijemljivost. Zato je treba biti pozoren med nameščanjem in vožnjo z AutoSockom.

Največja hitrost z nameščenim parom AutoSock znaša 50 km/h!

Poleg zgoraj navedenega je treba ves čas med uporabo AutoSocka, vključno z nameščanjem in snemanjem, biti posebej previden in upoštevati vse možne trenutne okoliščine.

Za dodatne in najnovejše informacije obiščite spletno stran www.autosock.com



Монтаж: Паркирайте превозното средство и включете ръчната спирачка. Превозното средство не трябва да е върху наклон при монтажа. AutoSock трябва да се монтира на задвижващите колела. Започнете монтажа от горната част на гумата и продължете надолу. Преместете превозното средство с ок. 1 м и издърпайте останалата част в определеното положение. AutoSock ще се центрира автоматично, когато започнете да карате.

Употреба: Не изключвайте никакви програми против хлъзгане, напр. ETS, ASR, ESP, DSC и др. Стартирайте превозното средство и карайте внимателно. Избягвайте превъртане на колелата, екстремно спиране и ускоряване, понеже това може да повреди продукта и като цяло може да е опасно. Границата на износване е достигната, когато са износени 50% от бялата материя, която е в контакт с платното, и се вижда намиращият се под нея черен обезопасяващ материал. След това или в случай на сериозна повреда, AutoSock не трябва да се използва повече. Ако чуете странни шумове, спрете и проверете дали AutoSock е монтиран правилно.

След употреба оставете AutoSock да изсъхне и съхранявайте в оригиналната опаковка на сухо място. AutoSock може да се почиства машинно.

За повече информация и актуализации, моля, посетете www.autosock.com

ПРЕДУПРЕЖДЕНИЕ

Да се използва само на гуми с размери, които са оторизирани за размера на Вашия AutoSock (вижте етикета с размера или проверете на www.autosock.com).

Прочетете и спазвайте инструкциите в ръководството за потребителя на Вашето превозно средство, които се отнасят до зимни приспособления за подобряване на сцеплението.

AutoSock трябва да се използва само върху лед и сняг и трябва да се свали незабавно, когато условията вече не изискват неговата употреба или когато превозното средство е паркирано. При потегляне никои не трябва да стои зад превозното средство, понеже камъни, буци лед и др. могат да бъдат изхвърлени назад с голяма сила. AutoSock не е заместител на зимните гуми! Тъй като местните закони за шофиране през зимата могат да се променят, проверете дали се допуска използване на AutoSock, когато веригите за сняг са задължителни.

Употребата на AutoSock създава значителна разлика в триенето с пътя между предния и задния мост, като по този начин увеличава риска от загуба на сцепление с пътя на колелата без AutoSock. Затова трябва да сте особено предпазливи при монтажа и шофирането с AutoSock.

Освен горепосоченото, изключителна предпазливост и внимание са необходими по време на употребата, включително монтажа и демонтажа, на AutoSock, взимайки предвид всички възможни моментни обстоятелства.



UTASÍTÁSOK

Felhelyezés: Parkolja le a gépjárművet, és húzza be a kéziféket! A felhelyezés közben a gépjármű nem parkolhat lejtőn! Az AutoSock hózoknit a hajtókerekre kell felhúzni. Illessze a kerék tetejére, és húzza lefelé! Guruljon előre a gépjárművel kb. 1 métert, majd igazítsa a maradék anyagot a megfelelő helyzetbe! Vezetéskor az AutoSock autózokni automatikusan középre igazodik.

Használat: Ne kapcsolja ki a csúszásgátló programokat, mint pl. az ETS-t, ASR-t, ESP-t, DSC-t stb.! Indítsa el a gépjárművet, és vezessen óvatosan! Kerülje a kerekek pörgetését és az extrém fékezést, mert veszélyes, és a terméket is károsíthatja! A termék addig használható, amíg az aszfalttal érintkező fehér szövet 50%-a el nem kopik, és az alatta található fekete biztonsági anyag láthatóvá nem válik. Ekkor, vagy a termék súlyos károsodásakor az AutoSock használata tilos. Amennyiben furcsa zajokat hall, álljon meg, és ellenőrizze, hogy helyesen helyezte-e fel az AutoSock autózoknit! Használat után szárítsa meg az AutoSock autózoknit, és tárolja az eredeti csomagolásban, száraz helyen! Az AutoSock mosógépben mosható. További információkért, kérjük, látogassa meg a www.autosock.com honlapot!

FIGYELMEZTETÉSEK

Kizárólag az AutoSock méretének megfelelő paraméterekkel rendelkező kerekeken használja! (Ellenőrizze a méretcímken vagy a www.autosock.com honlapon!)

A téli, tapadást biztosító eszközökkel kapcsolatban ellenőrizze és kövesse a gépjármű kézikönyvében található utasításokat!

Az AutoSock autózoknit kizárólag jégen és hóban használja, és távolítsa el, amint a körülmények már nem kívánják meg a használatát, vagy amikor a gépjárművet leparkolja! A gépjármű indításakor senki ne álljon mögötte, mert a kerekek nagy erővel köveket és jégdarabokat verhetnek fel! Az AutoSock nem helyettesíti a téli gumit! Mivel a téltre vonatkozó helyi törvények változhatnak, ellenőrizze, hogy az AutoSock autózokni használata elfogadható-e, amikor kötelező hólánchasználat van érvényben!

Az AutoSock használata jelentős különbséget eredményez az első és a hátsó tengelyek súrlódása között, ezáltal növelve annak kockázatát, hogy az AutoSock nélküli kerekek kevésbé tapadnak az úthoz. Ebből kifolyólag legyen nagyon óvatos az AutoSock felhelyezésekor és az azzal való vezetés közben! Továbbá legyen körültekintő az AutoSock használata közben, beleértve annak fel- és leszerelését, és vegye figyelembe a fennálló körülményeket!



Montare: Parcați autoturismul și trageți frâna de mână. Vehicolul nu trebuie să fie poziționat în pantă în timpul montării. AutoSock trebuie montate pe roțile de tracțiune. Începeți montarea din partea superioară a roții; întindeți banda elastică deasupra cauciucurilor, astfel încât aceasta să fie poziționată spre interior. Apoi ajustați husa pe toată suprafața cauciucului. Mutați autoturismul aproximativ 1 metru și ajustați și restul husei pe cauciuc. AutoSock se va autocentra singură în mers.

Caracteristici: Nu opriți sistemele de siguranță, ex. ETS, ASR, ESP, DSC etc.

Porniți autoturismul și conduceți cu atenție. Evitați patinarea roților, frânarea și accelerarea bruscă, deoarece acestea pot dăuna produsului și în general pot fi periculoase. Limita de uzură este atinsă atunci când 50% din materialul de contact gri este uzat iar materialul de siguranță negru de dedesubt devine vizibil. În acest caz, sau în alte cazuri în care produsul este foarte deteriorat, folosirea huselor AutoSock trebuie imediat oprită. Dacă auziți zgomote suspecte, opriți autoturismul și verificați dacă AutoSock a fost montat corect.

După utilizare, lăsați AutoSock să se usuce în ambalajul original într-un loc uscat. Husele AutoSock sunt lavabile în mașina de spălat.

Pentru mai multe informații și noutăți, accesați www.autosock.com

ATENȚIE

Orice mărime de AutoSock trebuie folosită numai pe roți ale căror dimensiuni au fost autorizate de AutoSock pentru mărimea respectivă (vezi eticheta de pe ambalajul original sau accesează www.autosock.com).

Verificați și urmează instrucțiunile precizate în manualul de utilizare a autoturismului privind ajutoarele de tracțiune pe timp de iarnă.

AutoSock trebuie folosite doar pe gheață și zăpadă și trebuie scoase imediat ce condițiile nu mai necesită folosirea acestora sau când autoturismul este parcat. În timpul pornirii, asigurați-vă că nu este nimeni în spatele autoturismului deoarece pietre sau bucăți de gheață etc. pot fi propulsate în spate cu mare forță!

AutoSock nu este un substitut pentru anvelopele de iarnă!

Datorită faptului că legile locale privind condusul pe timp de iarnă se pot schimba, verificați dacă husele AutoSock sunt acceptate atunci când lanțurile de iarnă sunt obligatorii.

Folosirea huselor AutoSock crează o diferență considerabilă în frecarea dintre puntea din față și cea din spate, crescând riscul de a pierde din aderența pe șosea a roților care nu sunt echipate cu AutoSock. Din acest motiv, alocați o atenție sporită când montați și conduceți cu AutoSock.

Pe lângă cele mai sus menționate, acordați o atenție mărită atunci când folosiți AutoSock, inclusiv în timpul montării și demontării, ținând cont întodeauna de condițiile de trafic.



TALİMATLAR

Takma: Aracı durdurun ve el frenini çekin. Takma işlemi sırasında araç eğimli bir yüzey üzerinde bulunmamalıdır. AutoSock tahrik tekerlekleri üzerine monte edilmelidir. Ürünü yukarıdan aşağıya doğru lastiklerinize geçirin. Aracınızı yaklaşık 1 metre hareket ettirerek geri kalan kısmı takın. Aracınız hareket ettikten sonra AutoSock otomatik olarak merkezlenecektir.

Kullanım: ETS, ASR, ESP, DSC gibi elektronik güvenlik sistemlerini kapatmayın. Aracı çalıştırın ve dikkatli bir şekilde sürün. Ürüne zarar verebileceğinden ve ayrıca genel olarak da tehlikeli olduğundan patinaj yapmaktan, sert fren yapmaktan ve ani hızlanmadan kaçının. Yol ile temas eden beyaz malzeme 50% oranında aşındığında ve alttaki siyah güvenlik materyali görüldüğünde, aşını toleransına ulaşılmış olur. Bundan sonra ya da ciddi bir hasar meydana geldiğinde, AutoSock kullanılmamalıdır. Garip bir ses duyarsanız, aracı durdurun ve AutoSock'un doğru bir şekilde takıldığından emin olun. Kullandıktan sonra, AutoSock'un kurumasını bekleyin ve orijinal çantasında kuru bir yerde saklayın. AutoSock makinede yıkanabilir. Daha fazla bilgi ve yenilikler için lütfen www.autosock.com adresini ziyaret ediniz.

UYARI

Yalnızca aracınızın lastik ebatlarına uygun ölçüde AutoSock kullanılmalıdır (ölçülere bakınız veya www.autosock.com adresini ziyaret ediniz).

Kış koşullarında çekiş performansı sağlayan aletleriniz ile ilgili olarak aracınızın kullanım kılavuzundaki talimatları kontrol edin ve uygulayın.

AutoSock yalnızca buz ve karda kullanılmalı ve şartlar artık kullanılmasını gerektirmediğinde ya da araç park halindeyken derhal çıkarılmalıdır. Araç çalıştırılınca, taş ve buz parçaları vb. büyük bir kuvvetle arkaya doğru fırlayabileceğinden, kimse aracın arkasında bulunmamalıdır. AutoSock kış lastiğinin yerine geçmez! Yerel kış sürüş yasaları değişebileceğinden, kar zincirleri zorunlu olduğunda AutoSock'un kabul edilip edilmediğini kontrol edin.

AutoSock kullanımı, ön ve arka akslar arasındaki yol sürtünmesinde önemli bir fark yaratır ve dolayısıyla AutoSock olmayan tekerleklerin yol tutuşunda azalma riski artar. Bu nedenle, AutoSock'u takarken ve aracınızı sürerken özellikle dikkatli olmalısınız.

Yukarıda bahsi geçenlere ek olarak, hüküm süren olası tüm koşulları göz önünde bulundurarak, kullanım sırasında AutoSock'un montajı ve sökülmesi de dahil olmak üzere, özellikle dikkatli olunmalı ve önem verilmelidir.



For more and up to date info check **AUTOSOCK.COM**

AutoSock Operations AS

Fred. Olsensgt. 2
0152 Oslo
Norway



**Use package
as kneel
cover**



**Put on
attached
gloves**



Safety for you and your family

Self-centering after installation

Easy installation in 3 steps only

Compliant with EN16662 and V5121

Hi-tech product developed by experts

Does not damage rims or road surfaces

Winter traction device for emergency situations

High driving comfort without vibration or noise

Excellent traction & durability on snow and ice

Approved by car manufacturers and scientific institutes

Usable with alloy rims when metal chains are not allowed

Controlled winter driving, improves safety and driver confidence

Light weight, compact & convenient to store in the car year round

Works for vehicles with low clearance between tire and tire-house

Provides instant extra grip, direction stability, traction & braking control
Works well with all electronic safety systems (ASB, ESP, etc.)
Maximizes safety for driver & vehicle

THE ORIGINAL SNOW SOCK

WIS003.1

