



niceey

Vlekkenreiniger Spot cleaner



Hartelijke dank voor het bestellen van een van onze niceey producten. Lees voor het gebruik de handleiding aandachtig door en bewaar deze voor toekomstig gebruik.

NICEEY B.V.
Keizersgracht 534
1017 EK Amsterdam

RoHS **CE**



INHOUDSOPGAVE / TABLE OF CONTENTS

Niceey - Vlekkenreiniger

| | |
|--------------------------------|----|
| Introductie (NL) | 2 |
| Ontvangen van verzending | 5 |
| Verpakkingsinhoud | 5 |
| Product specificaties | 6 |
| Producteigenschappen | 7 |
| Instructies voor gebruik | 8 |
| Onderhoud, reiniging en opslag | 11 |
| Probleemoplossing | 12 |
| FAQ | 13 |
| Weggoeien - recyclen | 14 |
| Service en garantie | 14 |
| Disclaimer | 14 |

Niceey - Spot Cleaner

| | |
|-----------------------------------|----|
| Introduction | 15 |
| Received from shipment | 17 |
| Package contents | 17 |
| Product specifications | 18 |
| Product Features | 19 |
| Instructions for use | 20 |
| Maintenance, cleaning and storage | 23 |
| Problem solving | 24 |
| FAQ | 25 |
| Throw away - recycle | 26 |
| Service and warranty | 26 |
| Disclaimer | 26 |

INTRODUCTIE

Deze handleiding begeleidt u bij het juiste gebruik van de Niceey vlekkenreiniger. Wij waarderen uw keuze voor ons product en benadrukken het belang van strikte naleving van de veiligheidsvoorschriften voor een veilige bediening. Indien u vragen heeft met betrekking tot het product of behoefte heeft aan technische ondersteuning, kunt u contact met ons opnemen via e-mail op customersupport@niceey.nl.

De Niceey vlekkenreiniger is ontworpen om u te assisteren bij het effectief verwijderen van diverse vlekken en verontreinigingen. Door zorgvuldig de instructies in deze handleiding op te volgen, wordt u in staat gesteld om vlekken met precisie te verwijderen en oppervlakken grondig te reinigen. Wij nodigen u uit om samen met ons aan de slag te gaan en uw leefruimte te herstellen naar een optimale staat met behulp van de Niceey Vlekkenreiniger.

ALGEMENE VOORWAARDEN

Dit apparaat is uitsluitend bedoeld voor huishoudelijk gebruik en mag niet worden gebruikt voor enig ander doel of in enig andere toepassing, zoals voor niet huishoudelijk gebruik of in een commerciële omgeving.

1. Veiligheid

1.1 Kinderen en Huisdieren

- Houd Buiten Bereik van Kinderen en Huisdieren: De Niceey Vlekkenreiniger is een elektrisch apparaat en dient ten allen tijde buiten het bereik van kinderen en huisdieren te worden gehouden. Dit geldt zowel tijdens bediening als opslag.
- Toezicht Vereist: Laat nooit kinderen zonder toezicht in de nabijheid van het apparaat. Zelfs wanneer het apparaat niet in gebruik is, dient u ervoor te zorgen dat kinderen niet met de vlekkenreiniger kunnen spelen.

1.2 Elektrische Veiligheid

- Geaard stopcontact: Sluit de vlekkenreiniger altijd aan op een correct geaard stopcontact dat voldoet aan de elektrische specificaties zoals vermeld in de gebruikershandleiding.
- Vermijd verleng snoeren: Vermijd indien mogelijk het gebruik van verlengsnoeren, omdat deze oververhitting of elektrische problemen kunnen veroorzaken.
- Voor het reinigen of het onderhouden van het apparaat moet de stekker uit het stopcontact worden gehaald.
- Het apparaat mag niet onbeheerd worden achtergelaten terwijl het is aangesloten op het voedingsnet
- Het apparaat mag niet worden gebruikt als het is gevallen, als er zichtbare tekenen van beschadiging zijn of als het apparaat lekt.

1.3 Water en Elektriciteit

- Vermijd Vochtige Ruimtes: Gebruik de vlekkenreiniger nooit in vochtige of natte ruimtes en houd het apparaat uit de buurt van warmtebronnen zoals wastafels, badkuipen of zwembaden.
- Uitschakelen voor Onderhoud: Voordat u begint met reinigen, onderhoud of inspectie van het apparaat, dient u altijd de stekker uit het stopcontact te halen om elk risico van elektrische schokken te vermijden.

1.4 Algemene veiligheid

- Gebruik het apparaat niet om de volgende voorwerpen op te zuigen: Droog stof, veel afval, grote plastic zakken, grote hoeveelheden poeder, metaal zoals naalden, spelden, grote hoeveelheden zand en kiezelstenen etc.

- spelden, grote hoeveelheden zand en kiezelstenen etc.
- Niet gebruiken met een geblokkeerde opening; vrijhouden van stof, pluisjes, haar en alles wat de luchtstroom kan verminderen.
- Zuig geen schadelijke of oxiderende vloeistoffen op (oplosmiddel, bijtend, wasmiddel, etc...).
- Zuig geen ontvlambare of explosieve stoffen op zoals: benzine of alcohol.
- Zuig geen brandende of gloeiende voorwerpen op (sigaretten, lucifers, hete as).
- Dit apparaat kan worden gebruikt door personen met verminderde lichamelijke, zintuiglijke of mentale vermogens of gebrek aan ervaring en kennis wanneer ze onder toezicht staan of instructies hebben gekregen over hoe het apparaat op een veilige manier gebruikt kan worden en de betrokken gevaren begrepen worden.

2. Bediening en Onderhoud

2.1 Instructies Volgen

- Lees de Gebruikershandleiding: Neem de tijd om de gebruikershandleiding grondig door te lezen en volg alle instructies voor correct gebruik en onderhoud van de vlekkenreiniger.
- Veiligheidsaanbevelingen: Negeer geen enkele veiligheidsaanbeveling of waarschuwing in de gebruikershandleiding. Deze zijn bedoeld om uw veiligheid te waarborgen.
- Gebruik alleen originele accessoires die worden aanbevolen.

2.2 Reinigingsmiddelen

- Aanbevolen Reinigingsmiddelen: Gebruik uitsluitend de door Niceey aanbevolen reinigingsmiddelen. Het gebruik van agressieve of niet-aanbevolen reinigingsmiddelen kan schade aan het apparaat veroorzaken.

2.3 Stekker en Snoer

- Stekker uit Het Stopcontact: Trek na elk gebruik de stekker van de vlekkenreiniger uit het stopcontact.
- Inspectie van Netsnoer: Inspecteer regelmatig het netsnoer op beschadigingen. Als u beschadigingen constateert, vervang dan onmiddellijk het snoer om gevaarlijke situaties te voorkomen.

2.4 Bewaarplaats

- Buiten Bereik van Kinderen: Bewaar de vlekkenreiniger op een droge, veilige plaats, buiten bereik van kinderen.
- Niet buitenshuis bewaren of gebruiken.

3. Milieubewustheid

3.1 Afvalverwerking

- Verantwoorde Afvoer: Gooi verpakkingsmateriaal en oude apparatuur weg volgens de lokale voorschriften. Het incorrect afvoeren van elektronische apparatuur kan schadelijk zijn voor het milieu.

3.2 Duurzaam Gebruik

- Minimaliseer verspilling: Gebruik de vlekkenreiniger op een milieubewuste manier. Minimaliseer verspilling van water en reinigingsmiddelen door alleen te reinigen wanneer dat nodig is.

Door de Niceey Vlekkenreiniger te gebruiken, stemt u in met deze uitgebreide veiligheidsinstructies en verbindt u zich ertoe deze strikt na te leven. Deze instructies zijn bedoeld om een veilige werking van het product te waarborgen en mogelijke risico's te minimaliseren. Wij wensen u veel succes en tevredenheid bij het gebruik van onze Vlekkenreiniger. Voor verdere vragen of verduidelijkingen kunt u altijd contact met ons opnemen.

ONTVANGEN VAN VERZENDING

Bij het ontvangen van een verzending is het van essentieel belang om zorgvuldig te handelen om ervoor te zorgen dat alles soepel verloopt. Hier zijn gedetailleerde stappen voor het ontvangen van een verzending:

1. Controleer de Inhoud

Bij ontvangst van het pakket is het eerste wat je moet doen, de inhoud ervan controleren. Vergelijk de daadwerkelijke inhoud met de pakbon of de bijgevoegde verzendlijst. Dit is een cruciale stap om er zeker van te zijn dat alle bestelde items daadwerkelijk zijn geleverd.

2. Ontbrekende Onderdelen

Indien er onderdelen ontbreken of niet overeenkomen met de pakbon, dien je onmiddellijk contact op te nemen met de leverancier. Het is belangrijk om hen zo snel mogelijk op de hoogte te stellen, zodat eventuele ontbrekende items snel kunnen worden verzonden.

3. Controleer op Schade

Naast het controleren van ontbrekende onderdelen, is het ook van groot belang om de staat van de geleverde apparatuur te inspecteren. Als de apparatuur beschadigd lijkt te zijn, moet je onmiddellijk een klacht indienen bij de vervoerder die de levering heeft verzorgd.

4. Gedetailleerde Beschrijving van Schade

Wanneer je schade constateert, is het essentieel om een gedetailleerde beschrijving van de schade op te stellen. Dit omvat het noteren van de aard van de schade, zoals deuken, krassen, gebroken onderdelen, enzovoort. Fotografische bewijzen kunnen ook zeer nuttig zijn.

5. Bewaar de Verpakking en Artikel

Bewaar de beschadigde verpakking en/of artikel zelf zorgvuldig. Dit is belangrijk om je klacht te onderbouwen en kan nodig zijn voor eventuele terugzending of vervanging van het beschadigde artikel.

6. Neem Contact op met de Leverancier

Naast het informeren van de vervoerder over de schade, moet je ook direct contact opnemen met de leverancier. Geef hen een gedetailleerde beschrijving van de schade en volg hun instructies voor verdere stappen, zoals het indienen van een claim of het regelen van een vervanging. Schade kan gemeld worden via customersupport@niceey.nl.

VERPAKKINGSINHOUD

Voordat je begint met het monteren en gebruiken van de Niceey vlekkenreiniger, controleer of alle onderdelen aanwezig zijn. De verpakking inhoud bevat:

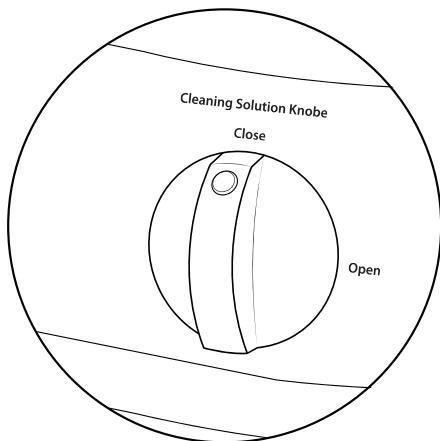
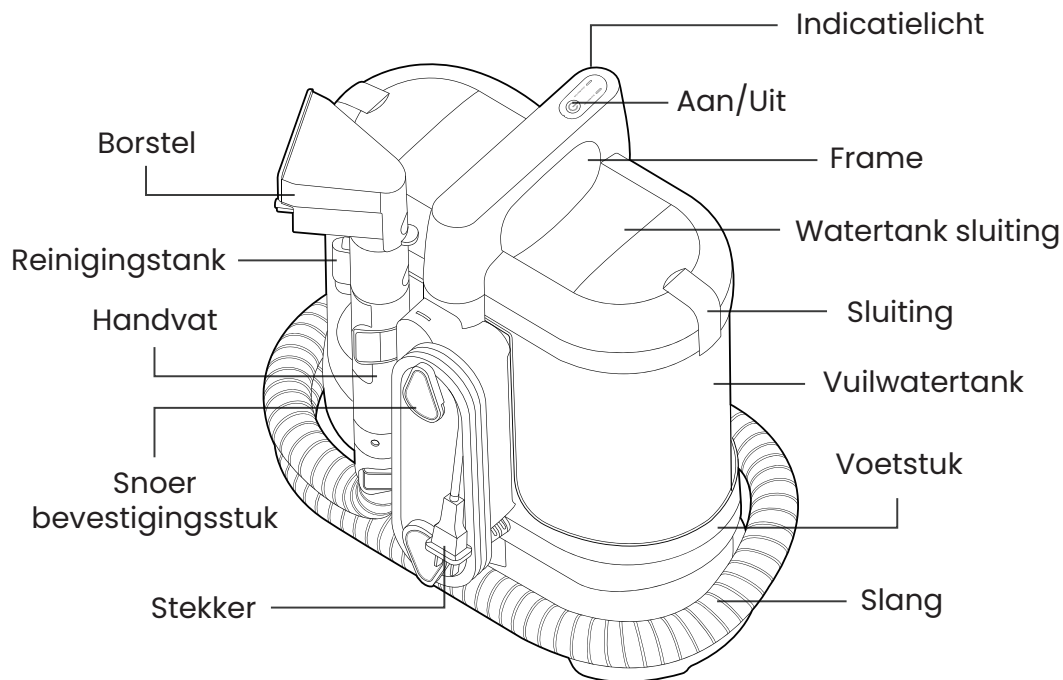
- 1 x Niceey Vlekkenreiniger (EAN: 8720872930640)
- 1 x Opzetstuk
- 1 x Stekkerhouder
- 1 x Handleiding

Controleer de verpakking op eventuele schade voordat je begint met het monteren van de vlekkenreiniger. Als er onderdelen ontbreken of beschadigd zijn, neem dan contact op met onze klantenservice via customersupport@niceey.nl.

PRODUCT SPECIFICATIES

| | |
|----------------------|-----------------------------------------|
| Merk | Niceey |
| EAN | 8720872930640 |
| Modelnummer | BW23V |
| Nominaal Voltage | AC 220-240V |
| Nominaal Vermogen | 450W |
| Verpakkingsgrootte | 40 x 27 x 41 cm |
| Productgrootte | 31 x 17 x 38 cm |
| Stroomvoorziening | 50-60Hz |
| Nettogewicht | 3.5 kg |
| Brutogewicht | 4.5 kg |
| Snoerlengte | 5.00m |
| Slang | 1.40m (excl. opzetstuk) |
| Stekker | EU |
| Inhoud watertank | 1,5 L |
| Inhoud vuilwatertank | 1 L (slaat af bij volle tank van 0,75L) |

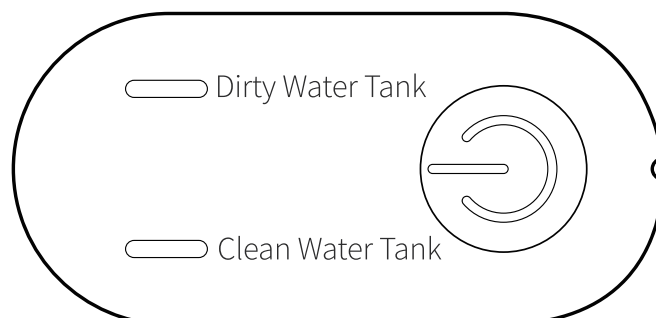
PRODUCTEIGENSCHAPPEN



Schoonmaakmiddel knop

Indicatie licht

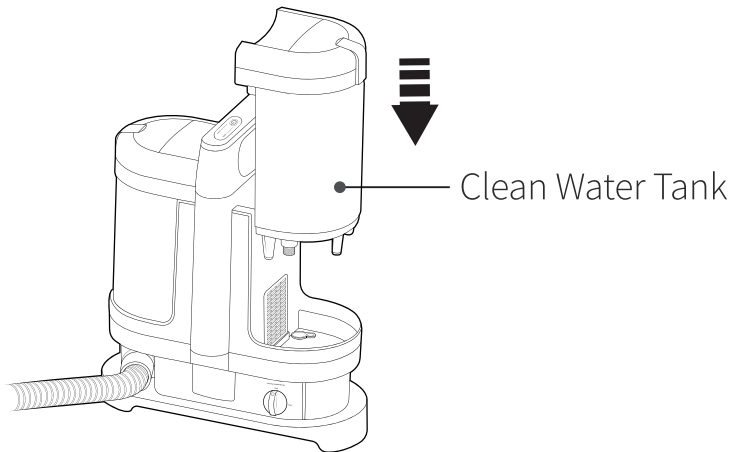
1. Wanneer de machine detecteert dat de vuilwatertank vol is, zal het indicatielampje van de vuilwatertank knipperen en zal de waterpomp onmiddellijk stoppen met werken. Ongeveer 3 seconden later zal de hoofdmotor ook stoppen met werken.
2. Indien er een watertekort wordt gedetecteerd in de reinigingstank, zal het indicatielampje knipperen. Stop alsjeblieft de machine en voeg water toe aan de reinigingstank.



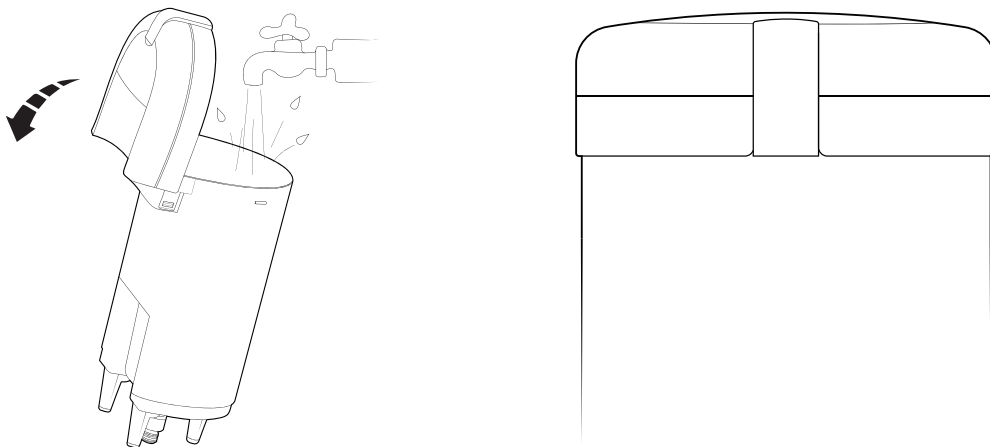
INSTRUCTIES VOOR GEBRUIK

Voor het toevoegen van schoon water:

1. Plaats de vlekkenreiniger op de grond. Druk met één hand op de machine en gebruik de andere hand om het handvat van de schoonwatertank kap vast te houden en de schoonwatertank eruit te trekken.



2. Druk op de knop om de schoonwatertank te openen; het waterpeil in de tank moet onder de "MAX" waterlijn zijn.



Open de deksel van de reinigingswater tank en voeg een geschikte hoeveelheid reinigungsoplossing toe aan de overeenkomstige ruimte (verdunde en onverdunde reinigungsoplossingen hebben overeenkomstige maximale lijnen). Het wordt aanbevolen om de aangegeven reinigungsoplossing te gebruiken:

1. Als je een zeer vuile plek schoonmaakt, kan de reinigungsoplossing direct worden gebruikt zonder te worden verdund. Gebruik hierbij ook de borstel van het opzetstuk indien nodig.
2. Als je een minder vuile plek schoonmaakt, kun je een geschikte hoeveelheid water toevoegen om de reinigungsoplossing in hun reinigungsoplossing ruimte te verdunnen. Raadpleeg de instructies voor het gebruik van een reinigungsoplossing.
3. Als je geen reinigungsoplossing hoeft te gebruiken, moet de knop van de reinigungsoplossing aan de onderkant van de machine worden gedraaid om te sluiten.

Aanbevolen wasmiddel:

Sterk alkalisch geïoniseerd water

Zuiveringszout

Citroenzuur

Zwak zuur elektrolytisch water, zoals wasmiddel dat minder schuim produceert

Niet geschikt wasmiddel:

Neutraal wasmiddel voor gebruik in de keuken

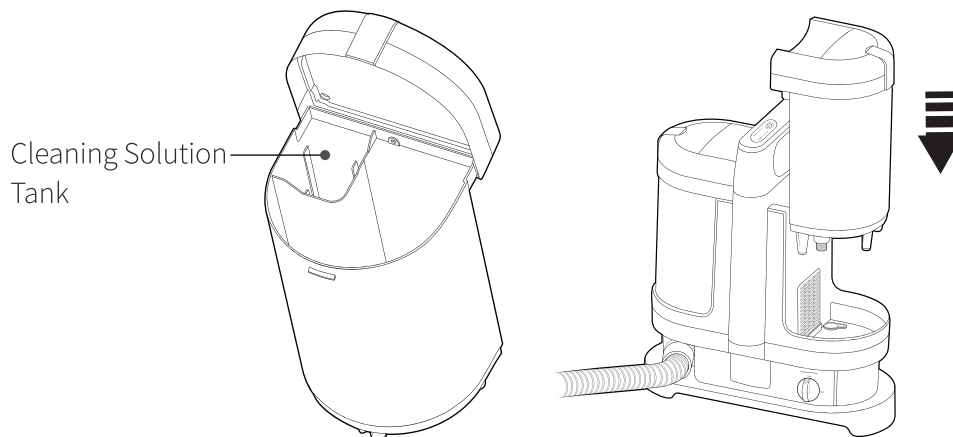
Sterk alkalisch wasmiddel

Sterk zuur wasmiddel

Bij gebruik van een wasmiddel met veel schuim kan het schuim in de reiniger komen.

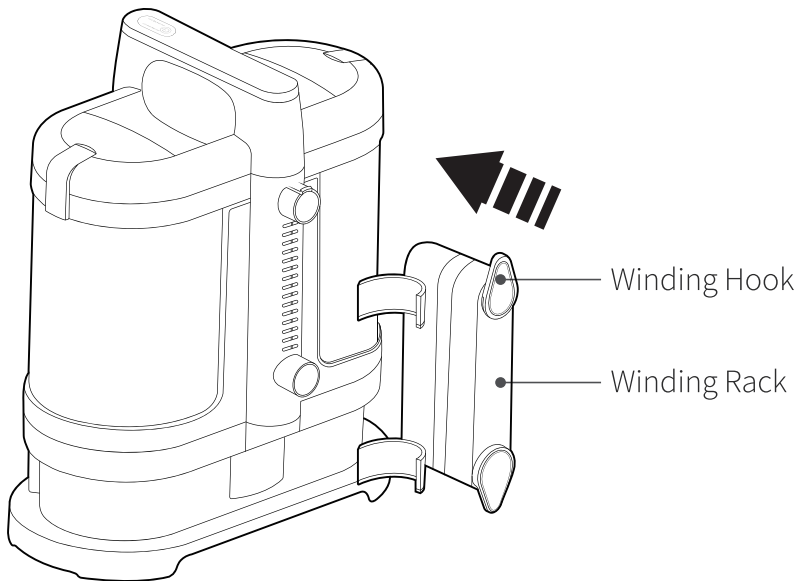
(!) Let op:

1. Voordat u de vlekkenreiniger gebruikt, dient u te controleren of het gebruikte wasmiddel geen schade aan het tapijt kan veroorzaken. Het is aan te raden om, als u wasmiddel gebruikt, eerst een test uit te voeren op de rand van de stof die u wilt reinigen om er zeker van te zijn dat er geen verkleuring optreedt.
2. Gebruik geen verdunningsmiddel, aniline, chloroform of andere ontvlambare oplosmiddelen met dit product. Spuit ook geen vloeistoffen zoals insecticiden, haarverzorgingsproducten of smeerolie op de stof. Het is ten strengste verboden om de vlekkenreiniger te gebruiken voor het opzuigen van ontvlambare of brandbare stoffen, zoals kerosine, benzine, verdunner, toner voor kopieerapparaten, enz.
3. Gebruik de vlekkenreiniger niet om olie, rook of stoom op te zuigen, en gebruik deze evenmin voor het opzuigen van droog stof.
4. Vermijd het gebruik van dit apparaat in de nabijheid van brandbare stoffen, zoals brandende sigaretten of wierookstokjes, aangezien dit het risico op brand kan vergroten.
5. Voeg alleen water toe (schoon kraanwater of het aanbevolen reinigingsmiddel) dat een temperatuur heeft van 40°C of lager in de schoonwatertank.



Installatie van het oprolek:

Na het uitpakken, verwijder het oprolek en plaats de draaibare oprolhaak omhoog. Installeer vervolgens het oprolek aan de achterzijde van de machine, zoals geïllustreerd in de onderstaande afbeelding. Dit rek dient voor het netjes opbergen van het netsnoer. Tijdens gebruik draai je eenvoudigweg de oprolgesp om het netsnoer vrij te geven.



Installatie van het opzetstuk:

Voordat je begint, zorg ervoor dat de schoonwatertank is gevuld met schoon water en dat de vuilwatertank leeg is. Beide tanks moeten correct zijn geïnstalleerd. Controleer ook de stroomspanning.

1. Trek de slang eruit en controleer of de borstel goed is aangesloten.
2. Sluit de stroom aan en druk op de "aan/uit"-knop om de machine te starten.

(!) Let op: Doe het reinigingsoplosmiddel niet in de tank voor schoon water.



Tijdens het gebruik:

1. Druk op de knop op het handvat van de borstel om de reinigungsoplossing te sproeien. Zorg ervoor dat de borstelkop dicht bij de oppervlakken is die je wilt reinigen. Als je merkt dat er weinig water uit de borstelkop komt, laat de knop dan kort los en druk er vervolgens opnieuw op. Druk de wateraanzuigopening op de vlek, breng het water en vuil naar voren en zuig het vuile water op. Herhaal totdat de vlek weg is. Gebruik de borstel bij hardnekkige vlekken. Pas hierbij op dat je de stof niet beschadigt.
2. Als je de concentratie van de reinigungsoplossing wilt verhogen, draai dan de reinigungsoplossing knop met de klok mee tot een maximale rotatiehoek van 90 graden.

Voor het einde van de reiniging::

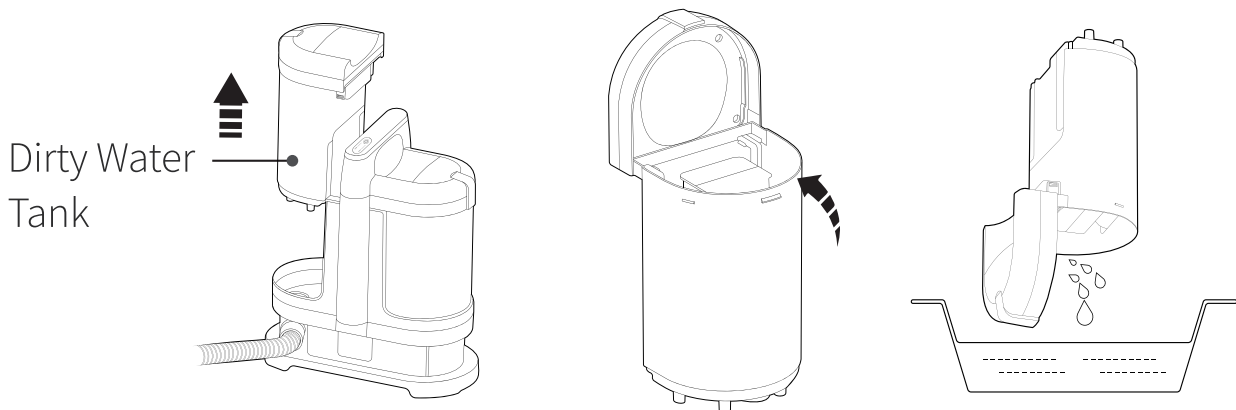
1. Laat de knop los die het water regelt en til de borstelkop op om het vuile water in de vuilwatertank te laten stromen.
2. Reinig de vuilwatertank tijdig om onaangename geuren te voorkomen.

Opmerking: Gebruik deze machine niet om dure lederen banken schoon te maken om schade te voorkomen. Als er geen water uit de borstelkop komt, kan de machine niet worden gebruikt om stof en ander droog vuil op te nemen.

ONDERHOUD, REINIGING EN OPSLAG

Reinigen van de Vuilwatertank

1. Til de vuilwatertank uit de machine.
2. Plaats de tank op een vlakke ondergrond, druk op de knop op de afdekking van de watertank en leeg vervolgens het vuile water.



Het is raadzaam om de vuilwatertank na elk gebruik te legen om onaangename geuren te voorkomen.

Opmerking:

- Controleer voor gebruik van de machine de stroomkabel en stekker op eventuele schade.
- Bij het schoonmaken of uitvoeren van onderhoud aan de machine, altijd de stekker uit het stopcontact halen en vermijd onderdompeling van de machine in water. Haal de stekker eruit wanneer de machine niet in gebruik is.

Let op:

- Niet-professionals moeten vermijden de machine te demonteren. Tijdens gebruik van de machine, gelieve niet te demonteren om mogelijk letsel te voorkomen.
- Inspecteer regelmatig de stroomkabel, slang component en borstelkop component op schade. Het is verboden de machine te gebruiken als er schade is aan een van de componenten.
- Als de stroomkabel beschadigd is, dient deze door professionals te worden gerepareerd om veiligheidsrisico's te voorkomen.
- Zorg ervoor dat de watertank voor gebruik een geschikte hoeveelheid schoon water bevat; anders kan dit de machine beschadigen.
- Wanneer professionals de machine demonteren, zorg ervoor dat de stekker is losgekoppeld en dat de motor en pomp zijn teruggekeerd naar normale temperatuur om mogelijk letsel te voorkomen.
- Voorkom dat vloeistof in het oplaadapparaat stroomt (inclusief opgeladen componenten) om schade aan de machine te voorkomen.
- Richt de luchtafvoer niet op mensen of dieren bij het starten van de machine of tijdens gebruik, omdat dit letsel aan individuen of dieren kan veroorzaken.

PROBLEEMOPLOSSING

| Probleem | Mogelijke oorzaak | Mogelijke oplossing |
|--------------------------------------------------------------------|----------------------------------------------------------------------------------------------------------------------------------------------------------------------|-------------------------------------------------------------------------------------------------------------------------|
| De borstel zuigt niet. | De stekker is niet aangesloten op het stopcontact. | Zorg ervoor dat de stekker stevig is aangesloten en dat het hele apparaat is ingeschakeld. |
| Het geluid wordt luid en de borstel kan geen schoon water spuiten. | Het vuile water in de tank heeft de maximale lijn bereikt en heeft automatische bescherming geactiveerd. | Maak de vuilwatertank direct na het reinigen schoon. |
| Nominaal Voltage | Er zit geen schoon water in de schoonwatertank of de reinigungsoplossing tank is leeg en de reinigungsoplossing knop is niet gesloten, waardoor er lucht binnenkomt. | Giet schoon water in de schoonwatertank, voeg reinigungsoplossing toe aan de tank of sluit de reinigungsoplossing knop. |

VEELGESTELDE VRAGEN

Veelgestelde vragen over de Niceey Vlekkenreiniger

1. Wat is de Niceey vlekkenreiniger en waarvoor kan ik het gebruiken?

De Niceey vlekkenreiniger is een handig apparaat dat is ontworpen om verschillende soorten vlekken op tapijten, stoffering en bekleding te verwijderen. Het is effectief voor het opruimen van vlekken veroorzaakt door morsen van dranken, voedsel, huisdieren of andere ongelukken.

2. Hoe gebruik ik de Niceey vlekkenreiniger?

Het gebruik van de Niceey vlekkenreiniger is eenvoudig:

- Sluit de vlekkenreiniger aan op een stopcontact.
- Vul het waterreservoir met schoon water en voeg indien nodig een geschikte reinigungsoplossing toe.
- Schakel de vlekkenreiniger in.
- Plaats de reinigingskop op de vlek en druk op de knop om te beginnen met reinigen. Beweeg de kop langzaam over de vlek om de vlek te verwijderen.
- Droog het gereinigde oppervlak af indien nodig.

3. Hoe onderhoud ik de Niceey vlekkenreiniger?

Om uw Niceey vlekkenreiniger goed te onderhouden, dient u regelmatig de volgende stappen te volgen:

- Leeg en spoel het waterreservoir na elk gebruik.
- Reinig de reinigingskop en borstel grondig om verstoppingen te voorkomen.
- Berg het apparaat op een droge plaats op.

4. Mijn Niceey vlekkenreiniger werkt niet zoals verwacht. Wat moet ik doen?

Als uw Niceey vlekkenreiniger problemen heeft, kunt u eerst de volgende stappen proberen:

- Controleer of de stekker stevig is aangesloten op het stopcontact.
- Zorg ervoor dat het waterreservoir correct is gevuld.
- Controleer of de reinigingskop en borstels niet verstopt zijn.

Als het probleem aanhoudt, raadpleeg dan de handleiding voor verdere instructies of neem contact op met onze klantenservice: customersupport@niceey.nl.

5. Is de Niceey vlekkenreiniger veilig te gebruiken rond huisdieren en kinderen?

Ja, de Niceey vlekkenreiniger is over het algemeen veilig te gebruiken rond huisdieren en kinderen. Zorg er echter voor dat huisdieren en kinderen tijdens het reinigungsproces op een veilige afstand worden gehouden om mogelijke ongelukken te voorkomen. Houd ook reinigungsmiddelen buiten het bereik van kinderen.

Als u nog andere vragen heeft over de Niceey vlekkenreiniger, aarzel dan niet om contact op te nemen met onze klantenservice voor meer informatie en ondersteuning.

WEGGOOIEN – RECYCLEN

Dit product is in overeenstemming met de Europese richtlijn (EU) 2012/19/EU en draagt een CE-markering. Gelieve het niet weg te gooien met het normale huisvuil wanneer het aan het einde van zijn levensduur is. Lever het in bij een door de overheid aangewezen inzamelpunt voor elektronisch afval om het te laten recycleren.

SERVICE EN GARANTIE

Indien je service of informatie nodig hebt omtrent je product, schroom dan niet en stuur een e-mail naar customersupport@niceey.nl

Wij verlenen 2 jaar garantie op onze producten. De klant dient een aankoopbewijs te kunnen tonen en de garantie dient binnen een periode van 2 jaar na de aankoopdatum geldend te worden gemaakt.

(!) Let op:

De garantie geldt niet bij schade veroorzaakt door onjuist gebruik of reparatie; voor aan slijtage onderhevige onderdelen; voor gebreken waarvan de klant bij aankoop op de hoogte was; bij defecten door eigen schuld van de klant; bij schade door derden.

DISCLAIMER

Veranderingen onder voorbehoud; specificaties kunnen veranderen zonder opgaf van redenen.

Bedankt voor het kiezen van Niceey!

INTRODUCTION

This manual guides you through the correct use of the Niceey spot cleaner. We appreciate your choice of our product and emphasize the importance of strict compliance with safety regulations for safe operation. If you have any questions regarding the product or require technical support, please contact us by email at customersupport@niceey.nl.

The Niceey spot cleaner is designed to assist you in effectively removing various stains and contaminants. By carefully following the instructions in this manual, you will be able to remove stains with precision and thoroughly clean surfaces. We invite you to work with us and restore your living space to an optimal state using the Niceey spot cleaner.

TERMS AND CONDITIONS

This appliance is intended for domestic use only and should not be used for any other purpose or application, such as for non-domestic use or in a commercial environment.

1. Security

1.1 Children and Pets

- **Keep Out of Reach:** The Niceey spot cleaner is an electrical appliance and should be kept out of the reach of children and pets at all times. This applies both during operation and storage.
- **Supervision Required:** Never leave children unsupervised near the appliance. Even when the appliance is not in use, make sure that children cannot play with the spot cleaner.

1.2 Electrical Safety

- **Earthed socket:** Always connect the spot cleaner to a properly earthed socket that meets the electrical specifications stated in the user manual.
- **Avoid extension cords:** If possible, avoid using extension cords as they can cause overheating or electrical problems.
- **Before cleaning or maintaining the appliance, the plug must be removed from the socket.**
- **The device must not be left unattended while it is connected to the power supply**
- **The device should not be used if it has been dropped, if there are visible signs of damage or if the device is leaking.**

1.3 Water and Electricity

- **Avoid Humid Areas:** Never use the spot cleaner in damp or wet areas and keep the device away from heat sources such as sinks, bathtubs or swimming pools.
- **Switching off for Maintenance:** Before cleaning, maintaining or inspecting the appliance, always remove the plug from the socket to avoid any risk of electric shock.

1.4 General Safety

- **Do not use the appliance to pick up the following objects:** Dry dust, large amounts of rubbish, large plastic bags, large amounts of powder, metal such as needles, pins, large amounts of sand and pebbles, etc.
- **Do not use the device with a blocked opening;** free from dust, lint, hair and anything that can reduce airflow.
- **Do not pick up harmful or oxidizing liquids (solvent, corrosive, detergent...).**
- **Do not pick up flammable or explosive substances such as: gasoline or alcohol.**
- **Do not pick up any burning or glowing objects (cigarettes, matches, hot ashes).**

- This appliance can be used by persons with reduced physical, sensory or mental capabilities or lack of experience and knowledge if they have been given supervision or instruction concerning use of the appliance in a safe way and if they understand the hazards involved.

2. Operation and Maintenance

2.1 Follow instructions

- Read the User Manual: Please take the time to read the user manual thoroughly and follow all instructions for proper use and maintenance of the spot cleaner.
- Safety Advice: Do not ignore any safety advice or warning in the user manual. These are intended to ensure your safety.
- Only use original accessories recommended.

2.2 Cleaning Agents

- Recommended Cleaning Agents: Only use cleaning agents recommended by Niceey. The use of aggressive or non-recommended cleaning agents may cause damage to the device.

2.3 Plug and Cord

- Unplug From The Socket: After each use, unplug the spot cleaner from the socket.
- Power Cord Inspection: Regularly inspect the power cord for damage. If you find any damage, replace the cord immediately to avoid dangerous situations.

2.4 Repository

- Out of Reach of Children: Store the spot cleaner in a dry, safe place, out of the reach of children.
- Do not store or use outdoors.

3. Environmental awareness

3.1 Waste Handling

- Responsible Disposal: Dispose of packaging materials and old equipment according to local regulations. Improper disposal of electronic equipment can be harmful to the environment.

3.2 Sustainable Use

- Minimize waste: Use the spot cleaner in an environmentally conscious way. Minimize waste of water and detergents by cleaning only when necessary.

By using the Niceey spot cleaner, you agree to these detailed safety instructions and undertake to strictly comply with them. These instructions are intended to ensure safe operation of the product and minimize potential risks. We wish you much success and satisfaction in using our spot cleaner. For further questions or clarifications, you can always contact us.

RECEIVED FROM SHIPMENT

When receiving a shipment, it is essential to act carefully to ensure that everything runs smoothly. Here are detailed steps on how to receive a shipment:

1. Check the Contents

Upon receipt of the package, the first thing to do is to check its contents. Compare the actual contents with the packing slip or the enclosed shipping list. This is a crucial step to ensure that all items ordered have actually been delivered.

2. Missing Parts

If any parts are missing or do not match the packing slip, you must immediately contact the supplier. It is important to notify them as soon as possible so that any missing items can be shipped quickly.

3. Check for Damage

In addition to checking missing parts, it is also very important to inspect the condition of the equipment supplied. If the equipment appears to be damaged, you must immediately make a complaint to the carrier who made the delivery.

4. Detailed Description of Damage

When you notice damage, it is essential to prepare a detailed description of the damage. This includes noting the nature of the damage, such as dents, scratches, broken parts, and so on. Photographic evidence can also be very helpful.

5. Keep the Packaging and Item

Carefully store the damaged packaging and/or item itself. This is important to substantiate your complaint and may be necessary for a possible return or replacement of the damaged item.

6. Contact the Supplier

In addition to informing the carrier about the damage, you must also contact the supplier directly. Give them a detailed description of the damage and follow their instructions for further steps, such as filing a claim or arranging a replacement. Damage can be reported via: customersupport@niceey.nl.

Following these steps closely when receiving a shipment will ensure that any issues are quickly addressed and resolved. This ensures a smooth handling of the delivery and minimizes any delays in using the supplied equipment.

PACKAGE CONTENTS

Before you start assembling and using the Niceey spot cleaner, check whether all parts are present. The package contents contain:

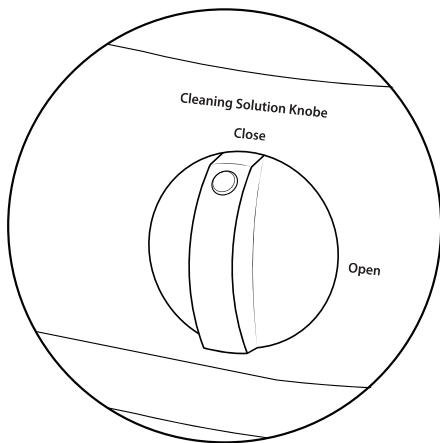
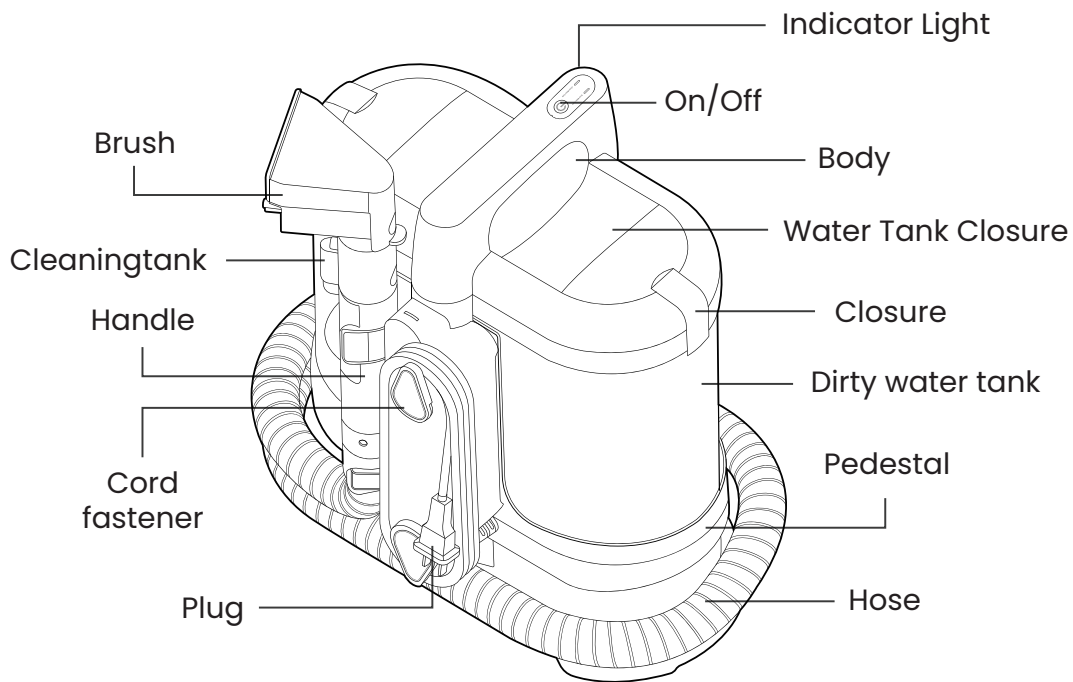
- 1 x Niceey Spot Cleaner (EAN: 8720872930640)
- 1 x Attachment brush
- 1 x plug holder
- 1 x Manual

Check the packaging for any damage before you start assembling the spot cleaner. If any parts are missing or damaged, please contact our customer service at customersupport@niceey.nl.

PRODUCT SPECIFICATIONS

| | |
|--------------------|---------------------------------------------------------------------------------------------------|
| Brand | Niceey |
| EAN | 8720872930640 |
| To be used as | Spot cleaner / Carpet cleaner / Floor cleaner / Cleaning machine / Mattress cleaner / Stain Clean |
| Model number | BW23V |
| Nominal Voltage | AC 220-240V |
| Rated Power | 450W |
| Pack size | 40 x 27 x 41 cm |
| Product size | 31 x 17 x 38 cm |
| Power supply | 50-60Hz |
| net weight | 3.5 kg |
| gross weight | 4.5 kg |
| Cord length | 5.00m |
| Slang | 1.40m (excl. attachment) |
| Plug | EU |
| Water tank content | 1,5 L |

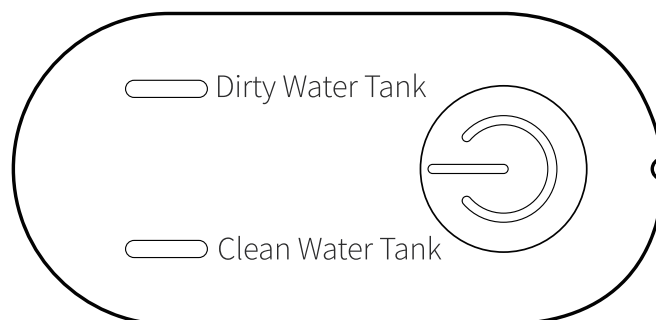
PRODUCT FEATURES



Detergent button

Indication light

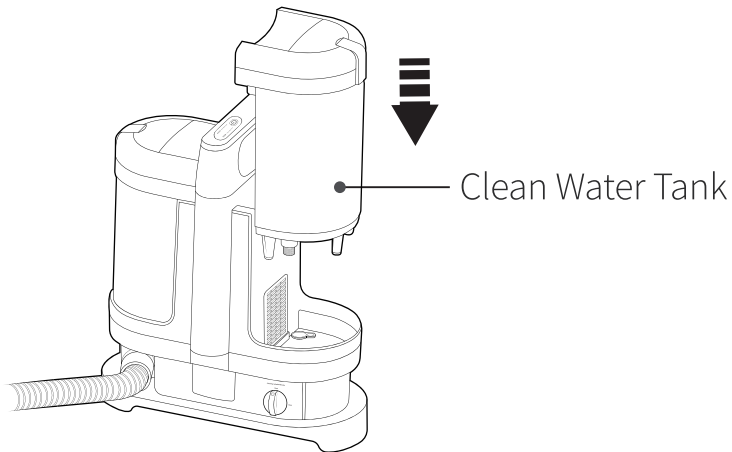
1. When the machine detects that the recovery tank is full, the recovery tank indicator light will flash and the water pump will immediately stop working. About 3 seconds later, the main motor will also stop working.
2. If a water shortage is detected in the cleaning tank, the indicator light will flash. Please stop the machine and add water to the cleaning tank.



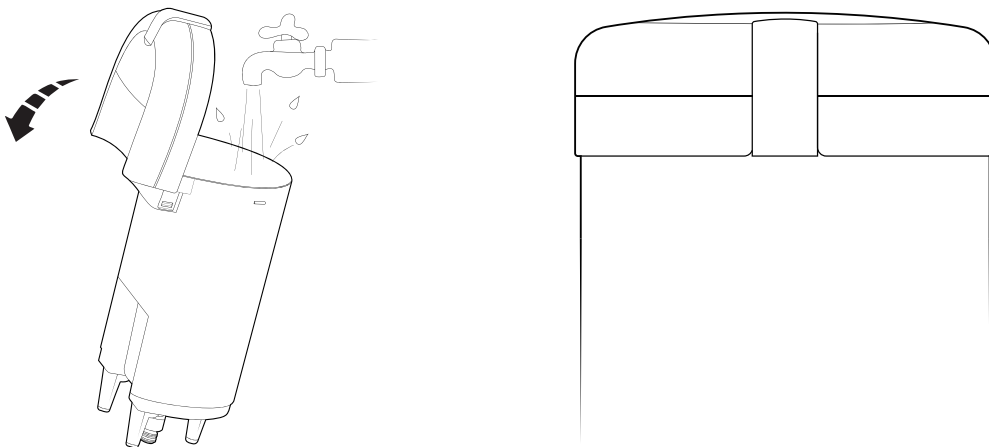
INSTRUCTIONS FOR USE

Before adding clean water:

1. Place the spot cleaner on the floor. Press down on the machine with one hand and use the other hand to hold the solution tank cover handle and pull out the solution tank.



2. Press the button to open the solution tank; the water level in the tank should be below the "MAX" waterline.



Open the lid of the cleaning water tank and add an appropriate amount of cleaning solution to the corresponding space (diluted and undiluted cleaning solutions have corresponding maximum lines). It is recommended to use the indicated cleaning solution:

1. If you are cleaning a very dirty area, the cleaning solution can be used directly without being diluted.
2. If you are cleaning a less dirty area, you can add an appropriate amount of water to dilute the cleaning solution in their cleaning solution space. Refer to the instructions for using a cleaning solution.
3. If you do not need to use cleaning solution, the cleaning solution knob on the bottom of the machine must be turned to close.

Recommended detergent:

Highly alkaline ionized water

baking soda

Citric acid

Weakly acidic electrolytic water, such as detergent that produces less foam

Not suitable detergent:

Neutral detergent for use in the kitchen

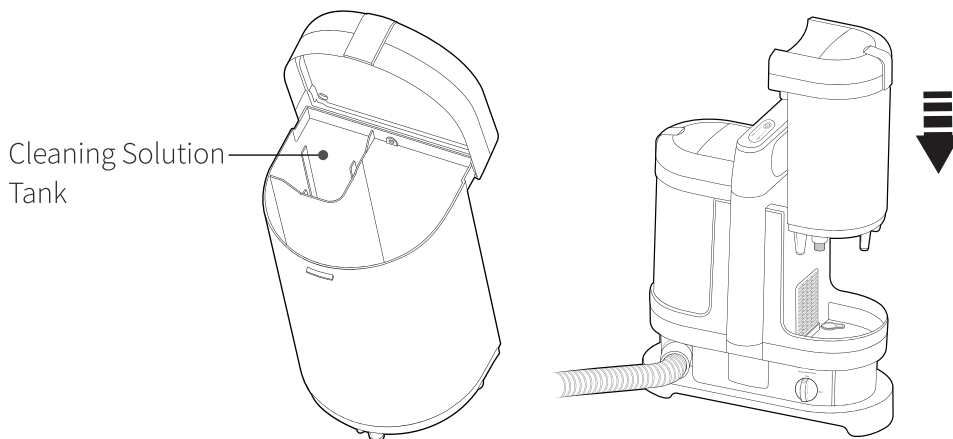
Strong alkaline detergent

Strong acid detergent

When using a detergent with a lot of foam, the foam can get into the cleaner.

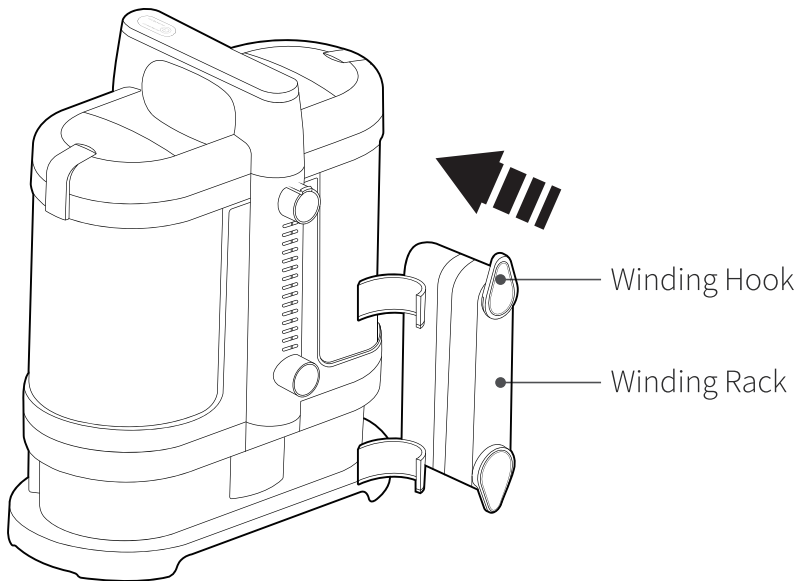
(!) Warning:

1. Before using the spot cleaner, check that the detergent used cannot damage the carpet. It is recommended that, when using detergent, you first carry out a test on the edge of the fabric you intend to clean to ensure no discoloration occurs.
2. Do not use thinner, aniline, chloroform or other flammable solvents with this product. Also, do not spray liquids such as insecticides, hair care products or lubricating oils on the fabric. It is strictly forbidden to use the spot cleaner to pick up flammable or combustible substances, such as kerosene, petrol, thinner, copier toner, etc.
3. Do not use the spot cleaner to pick up oil, smoke or steam, nor use it to pick up dry dust.
4. Avoid using this device near flammable materials, such as lighted cigarettes or incense sticks, as this may increase the risk of fire.
5. Only add water



Installation of the roll-up rack:

After unpacking, remove the roll-up rack and raise the rotating roll-up hook. Then install the roll-up rack at the rear of the machine as illustrated in the figure below. This rack is used to neatly store the power cord. During use, simply twist the winding buckle to release the power cord.



Installation of the attachment:

Before you begin, make sure the solution tank is filled with clean water and the recovery tank is empty. Both tanks must be installed correctly. Also check the power voltage.

1. Pull out the hose and check that the brush is properly connected.
2. Connect the power and press the "on/off" button to start the machine.

(!) Warning: Do not put the cleaning solvent in the clean water tank.



During use:

1. Press the button on the brush handle to spray the cleaning solution. Make sure the brush head is close to the surfaces you want to clean. If you notice that little water comes out of the brush head, release the button briefly and then press it again. Press the water suction opening onto the stain, bring the water and dirt forward and vacuum up the dirty water. Repeat until the stain is gone. Use the brush for stubborn stains. Be careful not to damage the fabric.
2. If you want to increase the concentration of the cleaning solution, turn the cleaning solution knob clockwise to a maximum rotation angle of 90 degrees.

Before the end of cleaning:

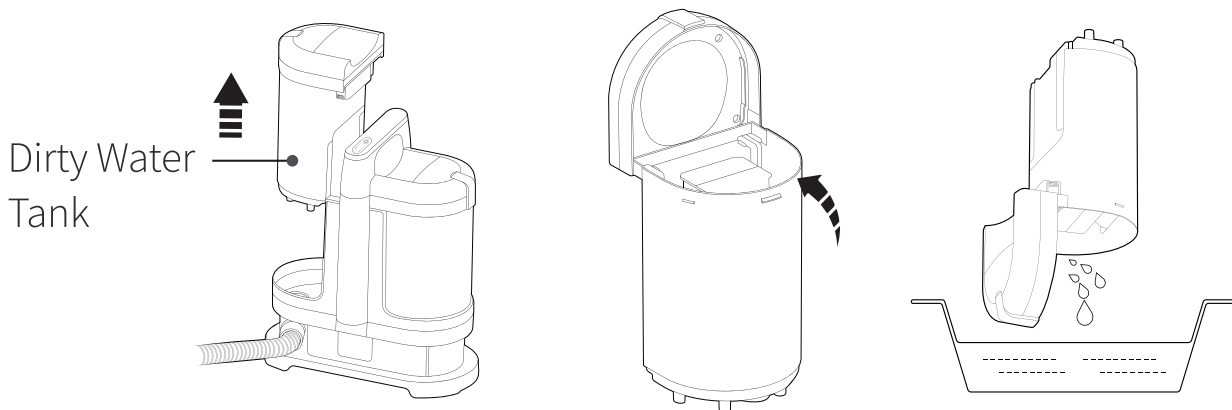
1. Release the button that controls the water and lift the brush head to allow the dirty water to flow into the recovery tank.
2. Clean the dirty water tank in good time to prevent unpleasant odours.

(!) Warning: Do not use this machine to clean expensive leather sofas to avoid damage. If no water comes out of the brush head, the machine cannot be used to pick up dust and other dry dirt.

MAINTENANCE, CLEANING AND STORAGE

Cleaning the Dirty Water Tank:

1. Lift the recovery tank out of the machine.
2. Place the tank on a flat surface, press the button on the water tank cover, and then empty the dirty water.



It is advisable to empty the dirty water tank after each use to avoid unpleasant odours.

Remark:

- Before using the machine, check the power cord and plug for damage.
- When cleaning or performing maintenance on the machine, always remove the plug from the socket and avoid immersing the machine in water. Unplug when the machine is not in use.

(!) Warning:

- Non-professionals should avoid disassembling the machine. When using the machine, please do not disassemble it to avoid possible injury.
- Regularly inspect the power cable, hose component and brush head component for damage. It is forbidden to use the machine if there is damage to any of its components.
- If the power cord is damaged, it should be repaired by professionals to avoid safety hazards.
- Before use, make sure that the water tank contains an appropriate amount of clean water; otherwise it may damage the machine.
- When professionals disassemble the machine, make sure the plug is unplugged and the motor and pump have returned to normal temperature to avoid possible injury.
- Prevent liquid from entering the charging device (including charged components) to prevent damage to the machine.
- Do not direct the air exhaust towards people or animals when starting the machine or during operation, as this may cause injury to individuals or animals.

PROBLEM SOLVING

| Problem | Possible cause | Possible solution |
|----------------------------------------------------------------|------------------------------------------------------------------------------------------------------------------------------------------|------------------------------------------------------------------------------------------|
| Does not work | The plug is not connected to the wall socket. | Make sure that the plug is firmly connected and that the whole appliance is switched on. |
| The brush does not suck. | The dirty water in the tank has reached the maximum line and has activated automatic protection. | |
| The sound becomes loud and the brush cannot spray clean water. | There is no clean water in the solution tank or the solution tank is empty and the solution button is not closed, allowing air to enter. | Clean the recovery tank immediately after cleaning. |

Frequently Asked Questions about the Niceey spot cleaner

1. What is the Niceey spot cleaner and what can I use it for?

The Niceey spot cleaner is a handy device designed to remove various types of stains on carpets and upholstery. It is effective for cleaning up stains caused by spills of drinks, food, pets or other accidents.

2. How do I use the Niceey spot cleaner?

Using the Niceey spot cleaner is easy:

- Connect the spot cleaner to a power socket.
- Fill the water tank with clean water and add a suitable cleaning solution if necessary.
- Switch on the spot cleaner.
- Place the cleaning head on the stain and press the button to start cleaning.
- Slowly move the head over the stain to remove the stain.
- Dry the cleaned surface if necessary.

3. How do I maintain the Niceey spot cleaner?

To properly maintain your Niceey spot cleaner, you should regularly follow the following steps:

- Empty and rinse the water tank after each use.
- Thoroughly clean the cleaning head and brush to prevent clogging.
- Store the device in a dry place.

4. My Niceey spot cleaner is not working as expected. What should I do?

If your Niceey spot cleaner is having problems, try the following steps first:

- Check that the plug is firmly connected to the wall socket.
- Make sure that the water tank is filled correctly.
- Check that the cleaning head and brushes are not clogged.

If the problem persists, please refer to the manual for further instructions or contact our customer service: customersupport@niceey.nl.

5. Is the Niceey spot cleaner safe to use around pets and children?

Yes, the Niceey spot cleaner is generally safe to use around pets and children. However, make sure pets and children are kept at a safe distance during the cleaning process to avoid potential accidents. Also keep cleaning agents out of the reach of children.

If you have any other questions about the Niceey spot cleaner, don't hesitate to contact our customer service for more information and support.

THROW AWAY – RECYCLE

This product complies with European Directive (EU) 2012/19/EU and bears a CE mark. Please do not dispose of it with normal household waste when it is at the end of its life. Take it to a government designated collection point for electronic waste for recycling.

SERVICE AND WARRANTY

If you need service or information about your product, don't hesitate and send an e-mail to customersupport@niceey.nl

We provide a 2-year warranty on our products. The customer must be able to show proof of purchase and the warranty must be made within a period of 2 years from the date of purchase.

(!) Warning:

The warranty does not apply to damage caused by improper use or repair; for parts subject to wear; for defects of which the customer was aware at the time of purchase; in the event of defects due to the customer's own fault; in case of damage by third parties

DISCLAIMER

Subject to changes; specifications are subject to change without notice.

Thanks for choosing Niceey!



NICEEY B.V.
Keizersgracht 534
1017 EK Amsterdam
Netherlands
01/2023 - v1
www.niceey.nl

RoHS

CE

