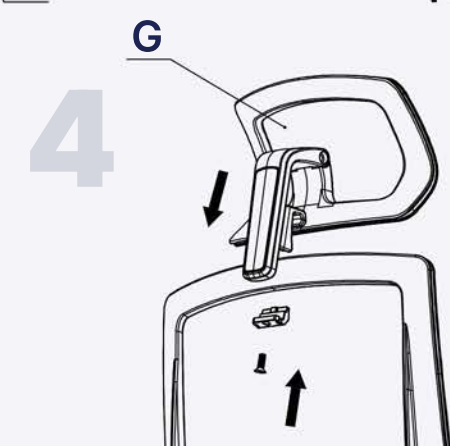
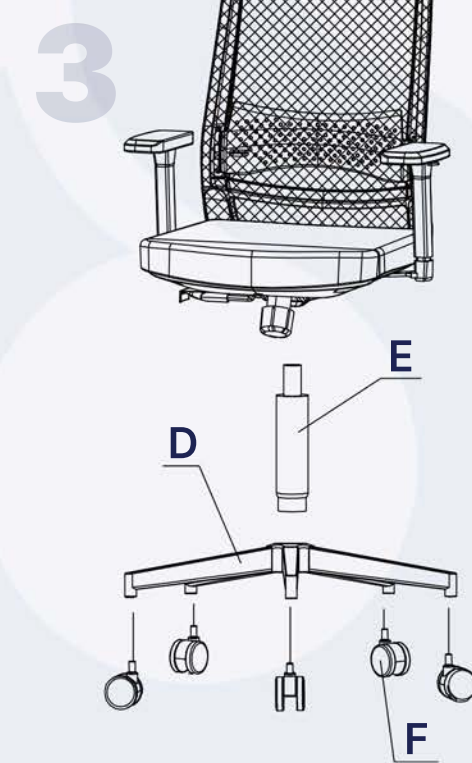
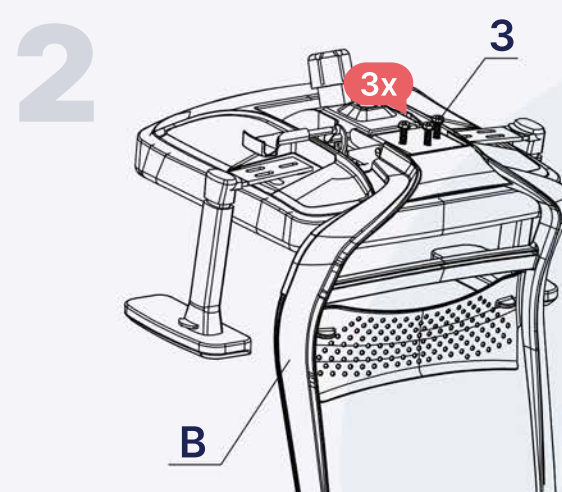
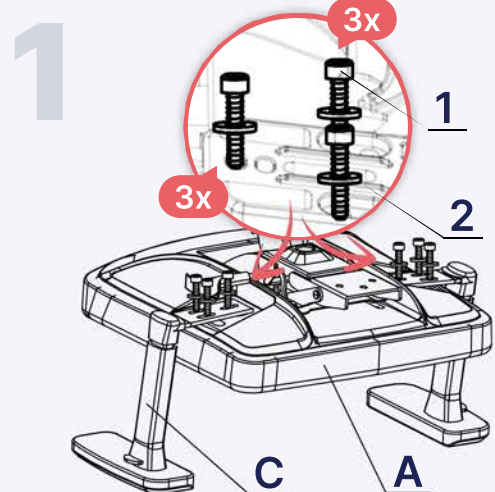
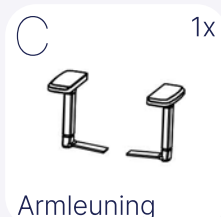


Stane Classic Plus montagehandleiding

Pijnvrij en fluitend de dag door? Dan zit je met de **Stane Classic Plus** wel goed!
 Zet jouw stoel in elkaar en ervaar ultieme comfort. Kom je er toch niet uit?
 Dan staan wij voor jou klaar - **we got your back!**



1. Monteer de arMLEuningen (C) aan het zitvlak (A) met de schroeven (1) en sluitringen (2).
2. Bevestig de rugleuning (B) aan het zitvlak met de bouten (3).
3. Klik de wielen (F) in de basis (D), plaats de gasveer (E) en plaats het zitvlak.
4. Bevestig de hoofdsteen (G) aan de rugleuning met behulp van de bevestigingsclip aan de hoofdsteen.