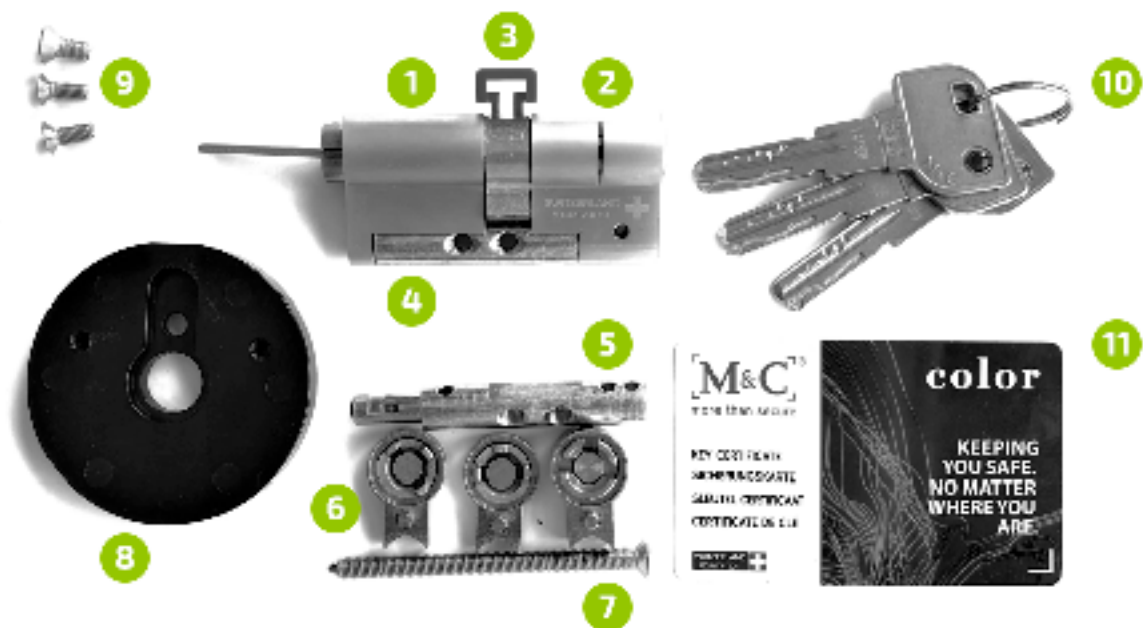


## Installatie manual Danalock Adjustable SKG cilinder



1. Voorbereidingen.
2. Oude cilinder opmeten.
3. Montage en installatie Danalock Adjustable SKG cilinder
4. Standaard maat 35mm - 32mm
5. Verlengen van de Danalock Adjustable SKG cilinder
6. Tabel maten, brug, verlengstukken, gaatjes.
7. Assembleren van Danalock Adjustable SKG cilinder.
8. Foto's verlengingen Danalock Adjustable SKG cilinder.
9. Overige maten.
10. Vraag en antwoord.



## 1. Voorbereidingen.

Voordat u met de installatie en montage begint dient u een aantal zaken geregeld te hebben. Zorg ervoor dat:

- U een opgeruimd werkblad heeft.
- U de benodigde gereedschappen klaar heeft liggen. Inbussleutels en hamertje.
- U de oude cilinder correct heeft opgemeten (zie punt 2)
- U de deur heeft gecontroleerd op aanlopen en eventueel gesteld heeft. Het is belangrijk dat de Danalock zo min mogelijk weerstand heeft tijdens het draaien.
- U het cilindergat heeft schoongemaakt van vuil, vijlsel en roest.
- U de doos controleert op alle aanwezige onderdelen (zie foto hier boven).

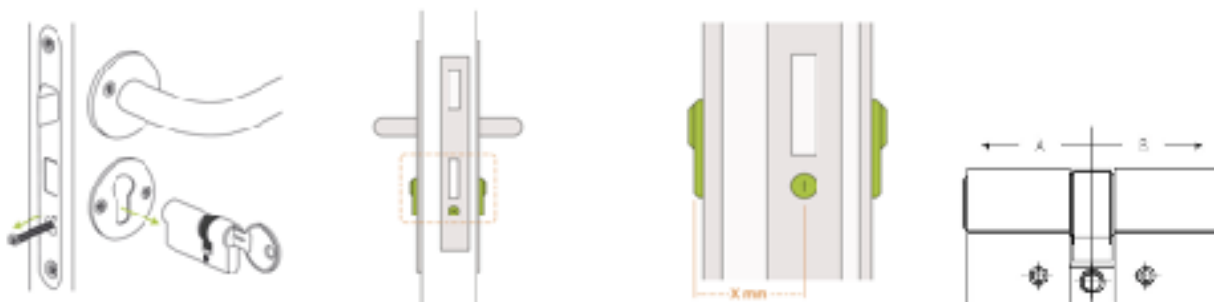
### Inhoud doos Danalock Adjustable cilinder

1. Binnenkant van de cilinder. Koppelstuk voor de Danalock V3.
2. Buitenkant van de cilinder met sleutelgat.
3. Meenemer + veer incl. Veerklem (**RODE VEERKLEM NIET VERWIJDEREN**)
4. Korte brug. Vast te zetten met 3 schroeven.
5. Lange brug. Vast te zetten met 3 schroeven.
6. Cilinder verlengers. 2x 5mm, 1x 10mm.
7. Lange borgschroef om de cilinder vast te zetten in de deur.
8. Rozet voor de Danalock V3 montageplaat. Montageplaat word in de verpakking van de Danalock geleverd.
9. Schroeven voor rozet en montageplaat
10. 3 stalen sleutels
11. Securitycard met unieke sleutelcode (**GOED BEWAREN**). Gebruik deze code voor het nabestellen van extra cilinders en/of sleutels.

## 2. Oude cilinder opmeten.

Om de juiste maat voor de Danalock Adjustable SKG cilinder te achterhalen is het noodzakelijk om de oude cilinder te verwijderen en op te meten. Vanuit het midden van de cilinder meet u eerst de binnenzijde (Danalockzijde) en vervolgens de buitenzijde.

**LET OP:** het midden van de cilinder is altijd het schroefgat onder de meenemer. Dus ook als de cilinder een asymmetrische maat heeft



Bij het opmeten is het belangrijk dat de cilinder aan de binnenkant (Danalockzijde) niet binnen het deurbeslag valt. Mocht dit bij de oude cilinder wel het geval zijn kunt u 5mm extra optellen bij de binnenmaat van de nieuwe Danalock cilinder.

### 3. Montage en installatie Danalock Adjustable SKG cilinder.

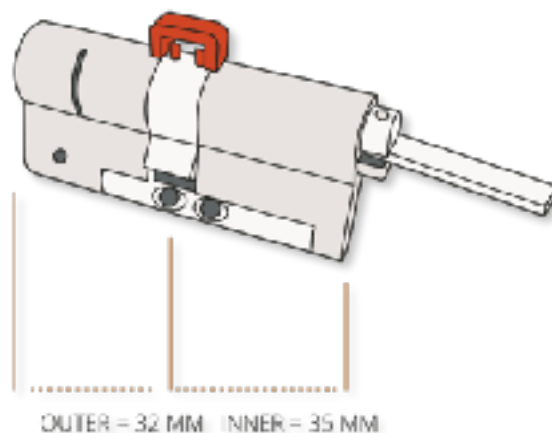
Nadat u de cilinder op de juiste maat heeft gemaakt ( zie punt 4/5/6/7) kunt u de cilinder af monteren en installeren.

- 1 Plaats het zwarte rozet op de kant van het staartstuk en schroef deze vast op de cilinder ( zie onderdeel 8 en 9).
- 2 Neem de zwarte montageplaat uit de verpakking van de Danalock V3 en schroef deze op de rozet (zie onderdeel 9). LET OP: Op de stalen montageplaat staat een 'U' gedrukt. Plaats de montageplaat met de opening van de 'U' naar boven.
- 3 Neem het groene dopje uit de verpakking van de Danalock en klik deze onder in de Danalock motor.
- 4 Klik de Danalock op de cilinder. Lijn de markeer streepjes goed op en draai de Danalock een paar graden naar rechts. U hoort een "klik".
- 5 Plaats de cilinder incl. Danalock in uw deur. LET OP: De Danalock komt altijd aan de binnenzijde van de deur of kamer waartoe u toegang wil. Draai aan de knop van de Danalock zodat de meenemer niet uit de cilinder steekt. Steek de cilinder in het gat en draai de meenemer een paar graden om er zeker van te zijn dat de cilinder ver genoeg in het gat zit. Zet de cilinder vast met de lange borgschroef. De meenemer is het onderdeel waar tijdens de assemblage de rode veerklem in stak.

### 4. Standaard maat 32mm - 32mm.

Heeft u een cilindermaat van **32mm - 32mm** dan is het niet nodig om de cilinder aan te passen. Deze wordt namelijk compleet gemonteerd aangeleverd in de maat 32mm - 32mm. Volg de volgende stappen en ga daarna verder naar punt 3 om de cilinder af te monteren en te installeren.

- Draai het schroefje in de brug van de buitenzijde eruit maar laat de cilinder in elkaar.
- Sla het kleine borgpinnetje in de opening aan de zijkant van de cilinderbehuizing.
- Plaats het schroefje weer terug en draai hem handvast.



## 5. Verlengen van de Danalock Adjustable SKG cilinder.

Door middel van de meegeleverde (zie onderdeel 6) verlengstukken kunt u de cilinder in de volgende maten zelf op maat maken (zie tabel Danalock Adjustable maten)

Cilindermaten				
Danalockzijde 32mm	Buitenzijde 32mm	Buitenzijde 37mm	Buitenzijde 42mm	Buitenzijde 47mm
Danalockzijde 37mm	Buitenzijde 32mm	Buitenzijde 37mm	Buitenzijde 42mm	
Danalockzijde 42mm	Buitenzijde 32mm	Buitenzijde 37mm		
Danalockzijde 47mm	Buitenzijde 32mm			

## 6. Tabel maten, brug, verlengstukken, gaatjes.

Danalockzijde in MM	Buitenzijde in MM	Brug	Verlengstukken	Gaatjes
32mm	32mm	Kort	Geen	0
32mm	37mm	Lang	1x 5mm	1
32mm	42mm	Kort	1x 10mm	2
32mm	47mm	Lang	1x 5mm, 1x 10mm	2
37mm	32mm	Kort	1x 5mm	1
37mm	37mm	Lang	2x 5mm	1
37mm	42mm	Kort	1x 5mm, 1x 10mm	3
42mm	32mm	Kort	1x 10mm	2
42mm	37mm	Lang	1x 5mm, 1x 10mm	2
47mm	32mm	Kort	1x 5mm, 1x 10mm	3

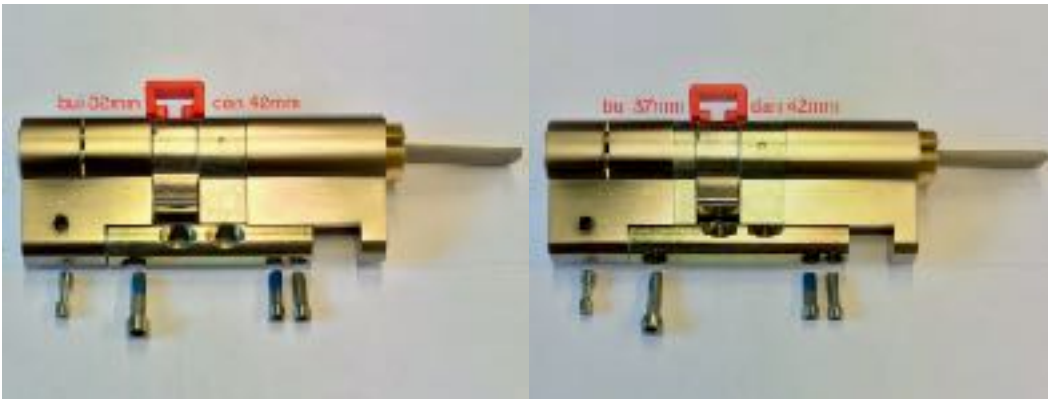
## 7. Assembleren van Danalock Adjustable SKG cilinder.

- Leg de voorgemonteerde Danalock Adjustable SKG cilinder op een schoon werkblad neer. Leg alle onderdelen en gereedschappen klaar.
- Schroef de brug los. 3x schroef... 1x grote imbus, 2x kleine imbus.
- Leg de cilinderdelen en meenemer + veer iets uit elkaar. **RODE VEERKLEM NIET VERWIJDEREN.**
- Bepaal het aantal verlengers door middel van de tabel hierboven (punt 6)
- Bepaal de lengte van de brug door middel van de tabel hierboven (punt 6)
- Plaats de verlengers tussen de cilinderdelen en aan de juiste kant van de meenemer+veer. Vervang eventueel ook de korte brug voor de lange brug.
- Druk de cilinderdelen, verlengers, meenemer en brug in elkaar. Zorg ervoor dat de uitsparingen van de koppelvingsveer precies in het binnenwerk van de verlengers vallen (zie foto onderaan punt 7). Al de onderdelen moeten naadloos in elkaar vallen. Draai desnoods tijdens het in elkaar drukken de meenemer een aantal graden zodat de onderdelen beter uitlijnen
- Zet de 2 kleine imbusschroefjes vast in de juiste gaatjes van het staartstuk. In de tabel hierboven (punt 6) ziet u hoeveel gaatjes er open moeten blijven bij een bepaalde maat.
- Sla het kleine borgpinnetje in het gaatje aan de zijkant van de cilinderbehuizing en schroef vervolgens de laatste imbuschroef vast in de cilinder. **LET OP: als de brug volledig vast zit past het borgpinnetje niet in de cilinder!** Probeer niet te forceren.
- Test de cilinder door aan het staartstuk te draaien.
- Monteer de cilinder af en installeer hem volgens punt 3
- Draait de cilinder niet goed kijk dan bij punt 9 voor een eventuele oplossing.



8. Foto's verlenggen Danalock Adjustable SKG cilinder.

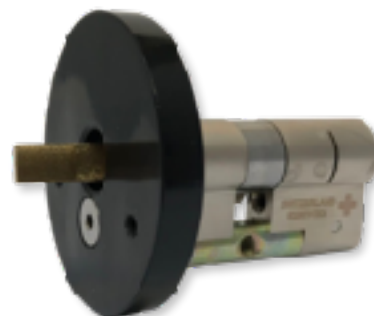




## 9. Overige maten.

Mocht u een cilinder nodig hebben die buiten de maat range van de Danalock Adjustable SKG cilinder komt dan kunt u altijd een M&C Danalock cilinder op maat bestellen bij uw Danalock reseller of M&C service punt. De Adjustable cilinder kunt u inruilen mits compleet en onbeschadigd in de verpakking.

Het is ook mogelijk om middels de unieke security code extra Danalock-, dubbel- en-of knopcilinders te bestellen. Evenals extra sleutels. Vraag naar de mogelijkheden bij uw Danalock reseller.



## 10. Vraag en antwoord

**V. Er zitten niet genoeg verlengstukken bij geleverd?**

A. De Danalock Adjustable SKG cilinder is maar in een bepaald aantal configuraties op te bouwen. Waarschijnlijk heeft u een afwijkende maat nodig. Meet uw oude cilinder en neem contact op met uw Danalock verkoper.

**V. De Danalock past niet op de rozet?**

A. De rozet dient als adapter voor de montageplaat. De stalen montageplaat met stalen haakjes zit in de verpakking van de Danalock. Schroef deze op de rozet en klik de Danalock op de cilinder.

**V. De cilinder draait niet soepel?**

A. Haal de cilinder uit elkaar en zet hem zorgvuldig weer in elkaar. Er mag geen speling zitten tussen de verlengers, staartstuk, meenemer+veer en buitenzijde. Controleer of alle onderdelen vrij zijn van vuiligheid of stukjes plastic.

**V. De cilinder hapert of klemt tijdens het draaien?**

A. Haal de cilinder uit elkaar en zet hem zorgvuldig weer in elkaar. Er mag geen speling zitten tussen de verlengers, staartstuk, meenemer en buitenzijde. In de verlengstukjes zitten kleine plastic pinnetjes die netjes horen af te breken bij het eerste gebruik. Het kan zijn dat deze zijn verschoven en zo de cilinder blokkeren.

**V. De cilinder draait niet meer?**

A. Haal de cilinder uit elkaar en zet hem zorgvuldig weer in elkaar. Er mag geen speling zitten tussen de verlengers, staartstuk, meenemer en buitenzijde. In de verlengstukjes zitten kleine plastic pinnetjes die netjes horen af te breken bij het eerste gebruik. Het kan zijn dat deze zijn verschoven en zo de cilinder blokkeren.

**V. Heeft de cilinder onderhoud nodig?**

A. Het is altijd verstandig om de cilinder regelmatig te smeren met speciale cilinderslot olie. Een soepel bewegende cilinder en sluitwerk voorkomt excessieve slijtage van de motor.

**V. kan ik ook normale dubbelcilinders nabestellen?**

A. Ja dat is mogelijk. Middels de securitycard en unieke sleutelcode kunt u bij uw Danalock verkoper of M&C dealers extra cilinders of sleutels bij laten maken. Een geheel sleutelplan is ook mogelijk.

