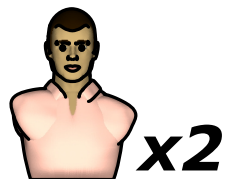
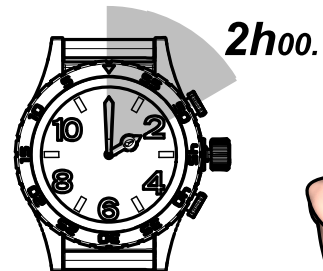
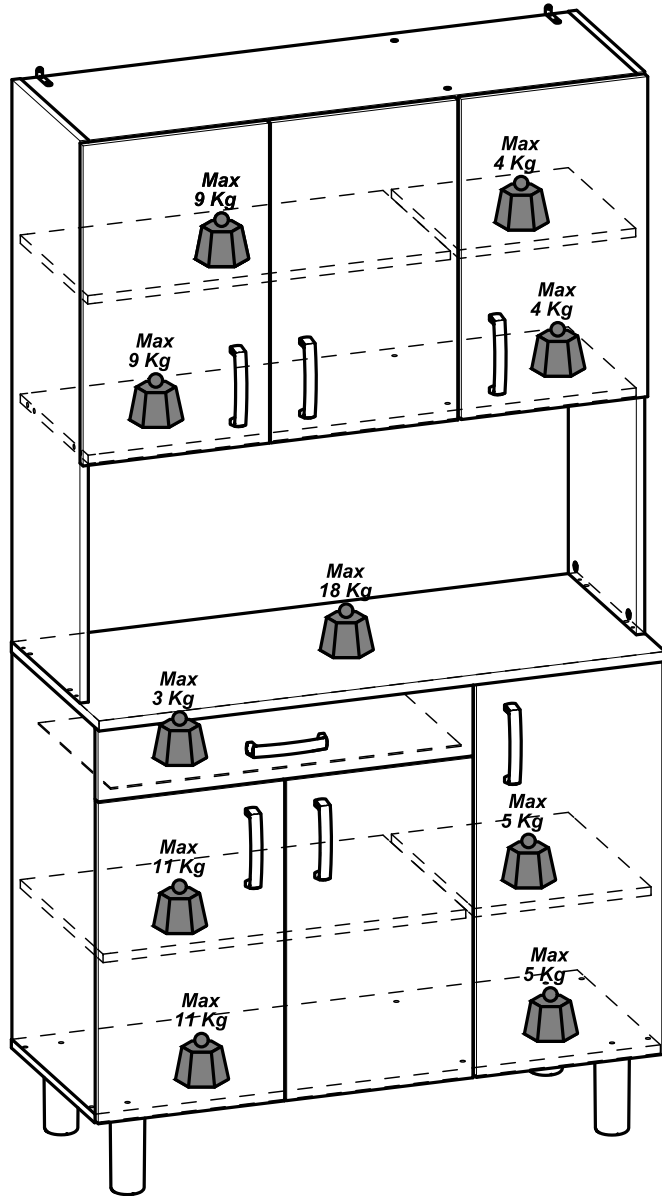


250206 - 00



- FR** NOTICE DE MONTAGE
- EN** ASSEMBLY INSTRUCTIONS
- DE** MONTAGEANLEITUNG
- ES** INSTRUCCIONES DE MONTAJE
- NL** MONTAGEVOORSCHRIFT
- IT** ISTRUZIONI DI MONTAGGIO
- PT** INSTRUÇÕES DE MONTAGEM
- CR** NAPUTCI ZA MONTAŽU
- HU** ÖSSZESZERELÉSI UTASÍTÁSOK

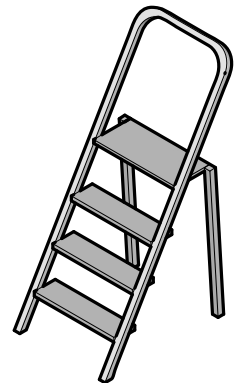
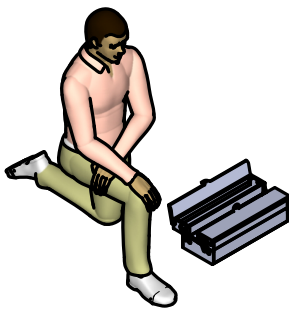
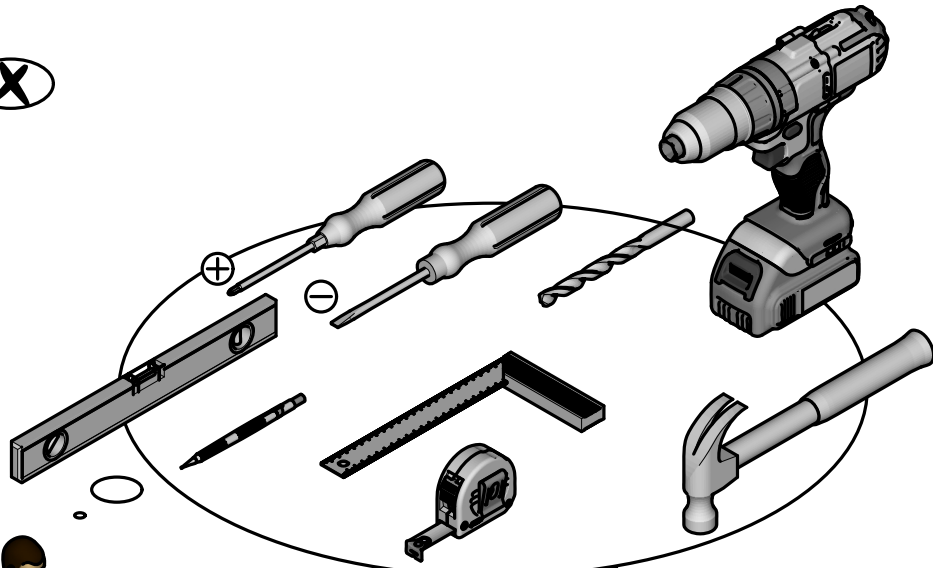
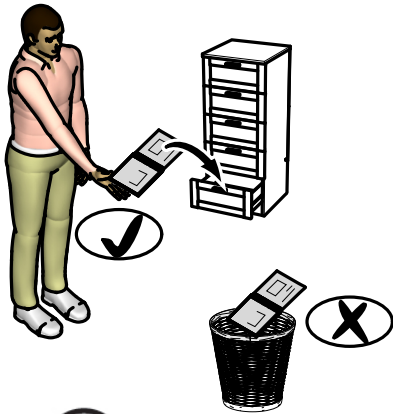
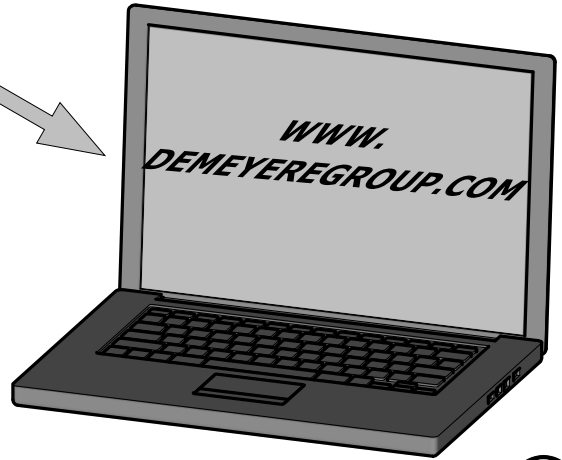
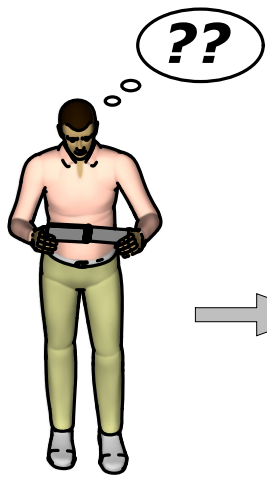
تعليمات التركيب (ع)



174982

Fabriqu  en France
Made in France

S.A. Meubles DEMEYERE - 178-184 rue de la Pr v t 
59840 P renchies - FRANCE



Donnez ou recyclez vos meubles.



Association

ou



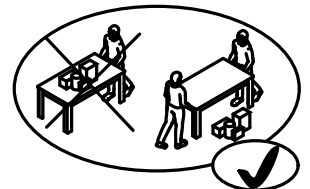
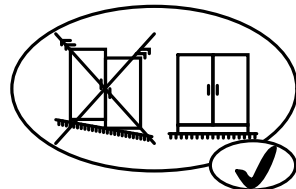
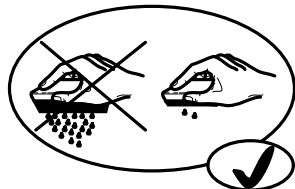
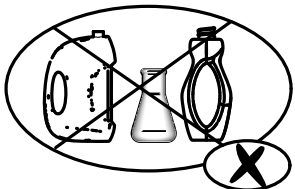
Magasin

ou



Déchèterie

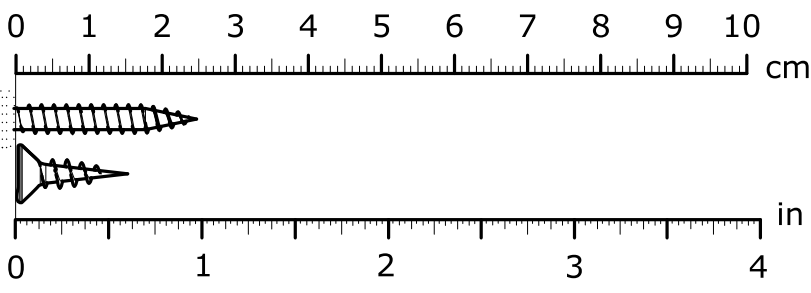
<https://quefairemesdechets.fr>

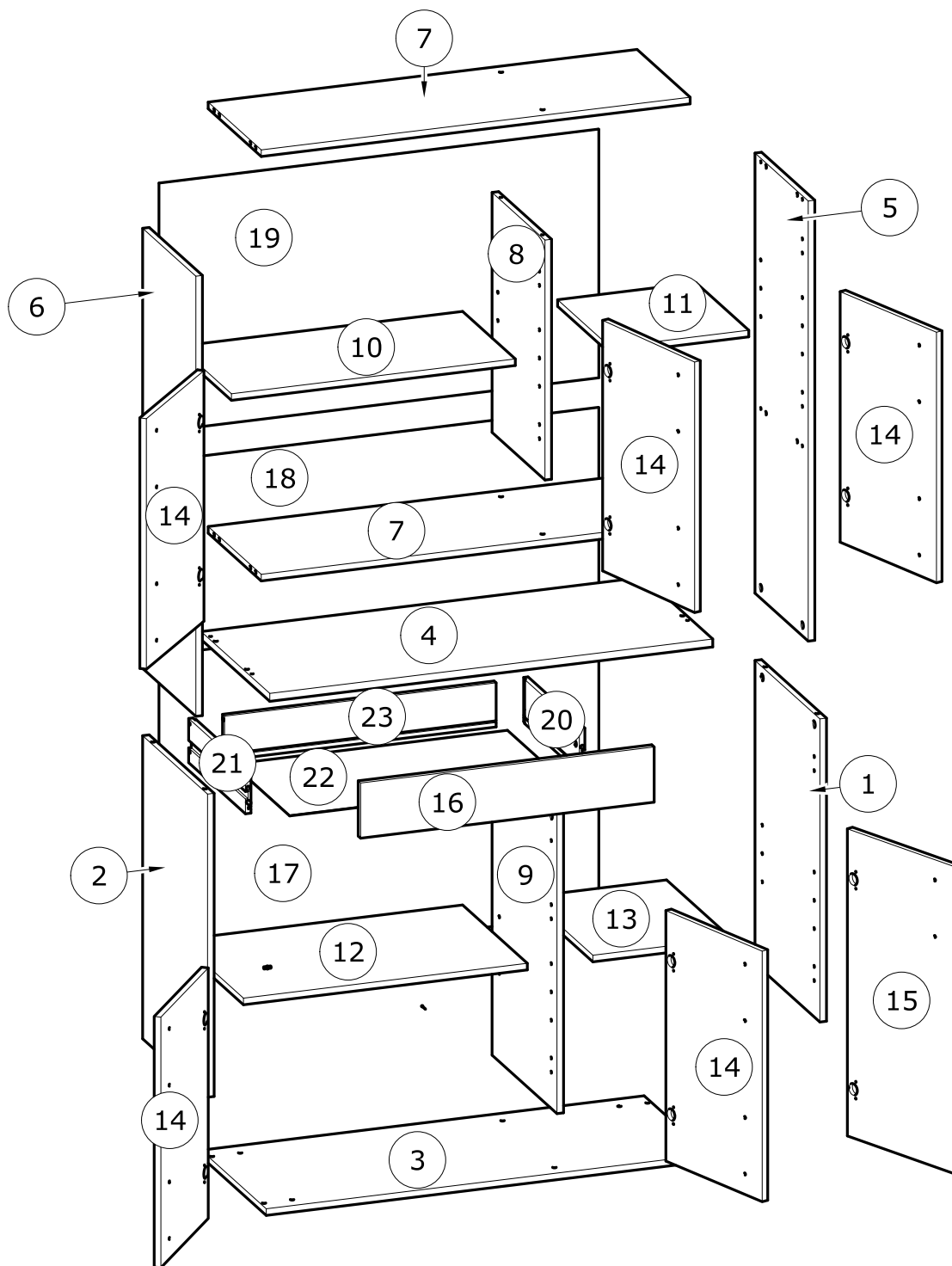




- A** x1
- B** x1
- C** x16
- D** x12 **8x30mm**
5/16" x 1 3/16"
- E** x2 **3x12mm**
1/8" x 15/32"
- F** 14 **4x22mm**
5/32" x 7/8"
- G** x4 **6,3x9mm**
1/4" x 11/32"
- H** x26 **3,5x15mm**
1/8" x 19/32"
- I** x2 **4x9mm**
5/32" x 11/32"
- J** x20
- K** x18 **Ø15mm**
Ø19/32"
- L** x7

- M** x1
- N** x12 **H=2mm**
H=1/16"
- O** x4
- P** x8
- Q** x2
- R** x4
- S** x14 **7x50mm**
9/32" x 1 31/32"
- T** x4
- U** x2 **Ø12mm**
Ø15/32"
- V** x2 **x25**
- W** x1
- X** x4





N°	MM		INCH		QTY
1	686	x 400	27	x 15 12/16	1
2	686	x 400	27	x 15 12/16	1
3	1 008	x 401	39 11/16	x 15 13/16	1
4	1 008	x 423	39 11/16	x 16 10/16	1
5	996	x 328	39 3/16	x 12 15/16	1
6	996	x 328	39 3/16	x 12 15/16	1
7	976	x 327	38 7/16	x 12 14/16	2
8	543	x 326	21 6/16	x 12 13/16	1
9	686	x 400	27	x 15 12/16	1
10	646	x 325	25 7/16	x 12 13/16	1
11	315	x 325	12 6/16	x 12 13/16	1
12	646	x 399	25 7/16	x 15 11/16	1
13	315	x 399	12 6/16	x 15 11/16	1

N°	MM		INCH		QTY
14	567	x 332	22 5/16	x 13 1/16	5
15	695	x 332	27 6/16	x 13 1/16	1
16	668	x 125	26 5/16	x 4 15/16	1
17	1 000	x 706	39 6/16	x 27 13/16	1
18	1 000	x 438	39 6/16	x 17 4/16	1
19	1 000	x 562	39 6/16	x 22 2/16	1
20	350	x 100	13 12/16	x 3 15/16	1
21	350	x 100	13 12/16	x 3 15/16	1
22	624	x 348	24 9/16	x 13 11/16	1
23	618	x 100	24 5/16	x 3 15/16	1

FR

AVERTISSEMENT : MEUBLE A FIXER IMPERATIVEMENT AU MUR AFIN D'EVITER SON BASCULEMENT

- Pour installer correctement ce produit et éliminer les risques pour votre sécurité, merci de suivre exactement ce manuel d'instruction.
- Fixer le meuble au mur avec les attaches prévues à cet effet
- Les vis et les chevilles ne sont pas fournies. Utiliser des vis et des chevilles adaptées au support.

EN

WARNING: FURNITURE TO BE ATTACHED TO THE WALL TO PREVENT OVERTURNING

- Installation shall be carried out exactly according to those instructions-otherwise a safety risk can occur if incorrectly installed;
- Attach the furniture to the wall with the fastening provided for this purpose
- Screw and Pegs are not supplied. Use Screws and pegs adapted to the support.

DE

WARNUNG: DAS MÖBEL MUSS AN DER WAND BEFESTIGT WERDEN, UM ZU VERHINDEN DASS ES KIPPT

- Um das Produkt korrekt zu installieren und um Risiken für Ihre Sicherheit zu verhindern, die Gebrauchsanleitung genauestens befolgen.
- Das Möbel mit den vorgesehenen Befestigungen an einer Wand befestigen.
- Schrauben und Dübel sind nicht im Lieferumfang enthalten. Passende Schrauben und Dübel verwenden.

ES

ADVERTENCIA: ESTE MUEBLE DEBE ESTAR SIEMPRE FIJO EN LA PARED PARA EVITAR QUE VUELQUE

- Para instalar correctamente este producto y eliminar los riesgos para la seguridad, seguir exactamente las instrucciones del manual.
- Fijar el mueble a la pared con las sujeciones previstas a este efecto.
- Los tornillos y los tacos no están incluidos. Utilizar tornillos y tacos adaptados al soporte.

NL

WAARSCHUWING: MEUBEL MOET VERPLICHT AAN DE MUUR BEVESTIGD WORDEN ZODAT HET NIET KAN OMVALLEN

- Om dit product correct te installeren en alle risico's voor uw veiligheid te elimineren, gelieve de instructies in deze handleiding nauwgezet op te volgen.
- Zet het meubel vast aan de muur met de hiertoe voorziene bevestigingen.
- De schroeven en pluggen zijn niet meegeleverd. Gebruik schroeven en pluggen die geschikt zijn voor het materiaal van de muur.

IT

AVVERTENZA: MOBILE DA FISSARE IMPERATIVAMENTE AL MURO PER EVITARE CHE SI RIBALTI

- Per installare correttamente questo prodotto ed eliminare i rischi per la vostra sicurezza, si prega di seguire esattamente il manuale d'istruzioni.
- Fissare il mobile al muro con gli appositi ganci.
- Le viti e i tasselli non sono forniti. Utilizzare viti e tasselli adatti al supporto.

PT

ADVERTÊNCIA: MÓVEL A FIXAR OBRIGATORIAMENTE À PAREDE PARA EVITAR A SUA QUEDA

- Para instalar corretamente este produto e eliminar os riscos para a sua segurança, é favor seguir exatamente este manual de instruções.
- Fixe o móvel à parede com as fixações previstas para o efeito
- Os parafusos e as cavilhas não são fornecidos. Utilize parafusos e cavilhas adaptados ao suporte.

CR

UPOZORENJE : UČVRSTITE ORMARIĆ NA ZID KAKO BISTE SPRIJEČILI NJEGOVO LJULJANJE

- Kako biste pravilno postavili ovaj proizvod i uklonili sigurnosne rizike kojima se izlažete, pridržavajte se strogo ovog priručnika s uputama.
- Postavite ormarić na zid pripadajućim sponama.Vijci i svornjci ne isporučuju se. Upotrijebite nosne vijke i svornjke.

Hu

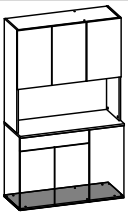
FIGYELEM: A BÚTORT FELTÉTENÜL RÖGZÍTENI KELL A FALHOZ, HOGY ELKERÜLJE A FELBILLENÉSÉT

- A termék megfelelő elhelyezéséhez és a biztonságot érintő kockázatok kiküszöböléséhez pontosan kövesse ezt a használati útmutatót.
- Rögzítse a bútort a falhoz az erre a célra szolgáló rögzítőelemekkel.
- A csavarok és a tiplik nincsenek mellékelve. Használjon a tartóhoz illő csavarokat és tipliket.

العربية:

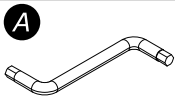
تحذير: قطعة أثاث يلزم تثبيتها على الحائط لتجنب تآرجحها

- لتركيب هذا المنتج بشكل صحيح وتجنب المخاطر من أجل سلامتك، يرجى اتباع كتيب التعليمات هذا بالضبط.
- تثبت قطعة الأثاث على الحائط بواسطة العلاقات المخصصة لهذا الغرض
- إن البراغي والخوابير غير متوفرة مع المنتج. تستخدم براغي وخوابير ملائمة للحائط الذي يتم التثبيت عليه.

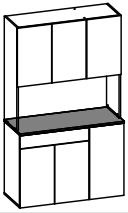
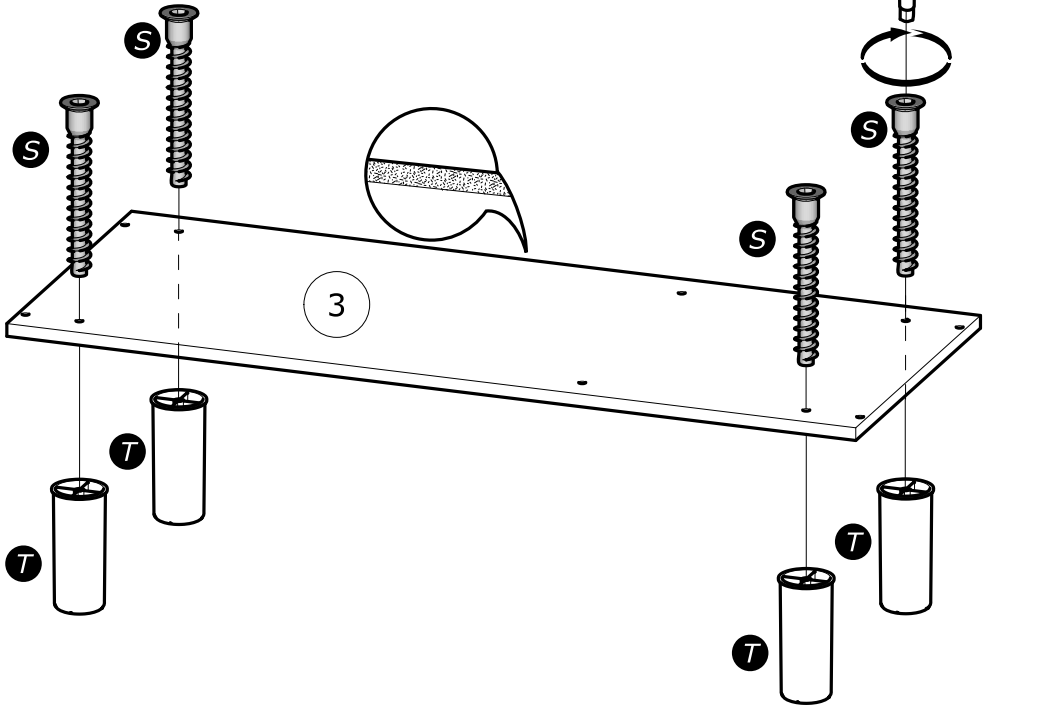


1

S x4
7x50mm
9/32" x 1 31/32"

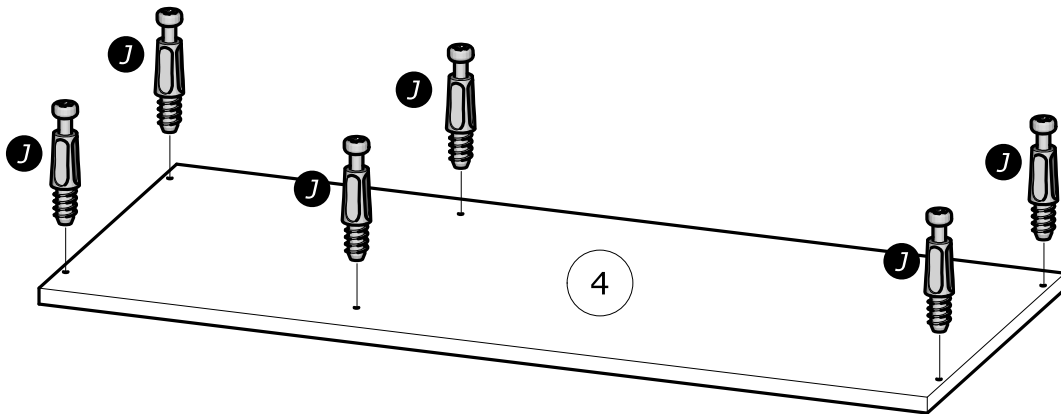


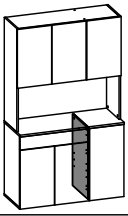
T x4



2

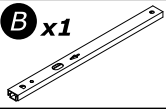
J x6





3

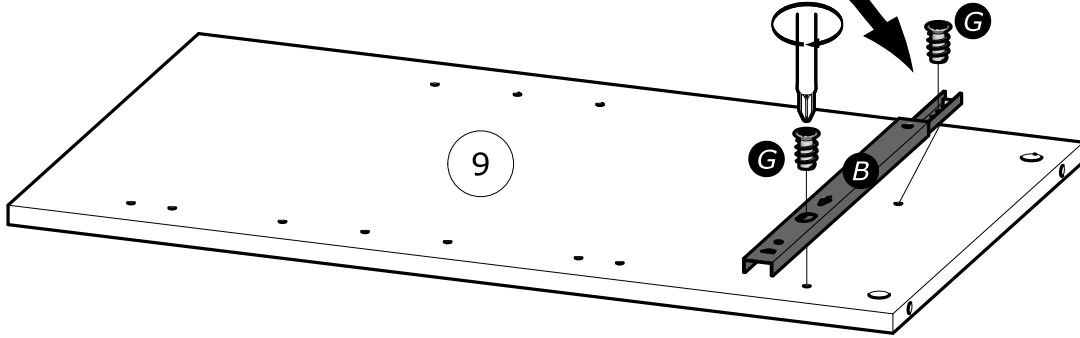
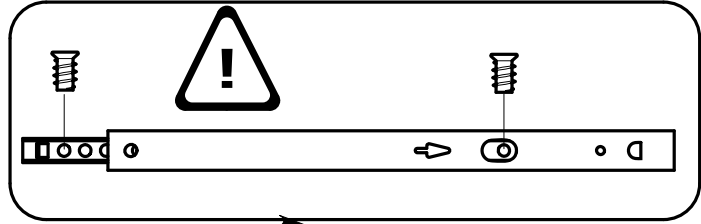
B x1



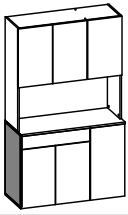
G x2



6.3x9mm
1/4" x 11/32"

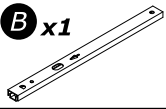


www.Demeyere.fr



4

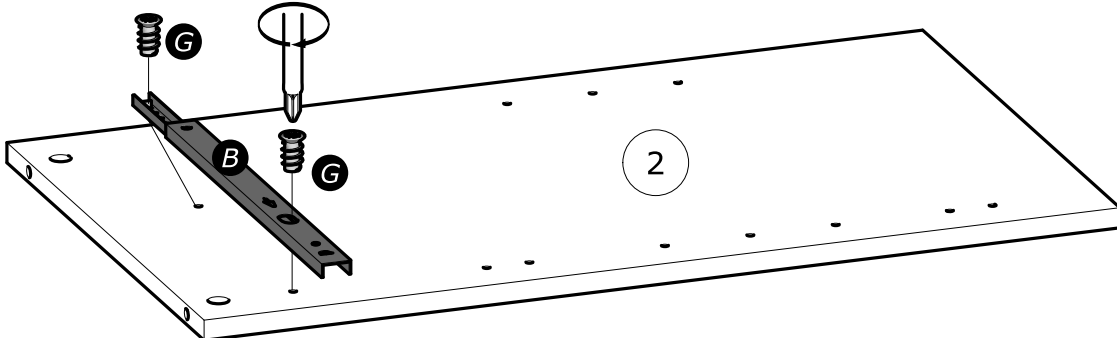
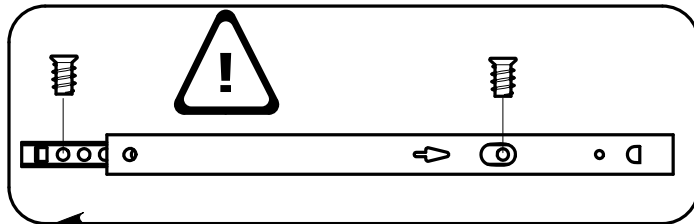
B x1



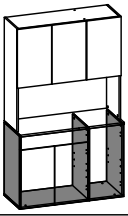
G x2



6.3x9mm
1/4" x 11/32"

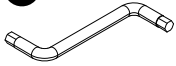


www.Demeyere.fr

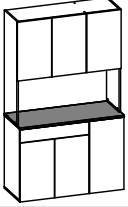
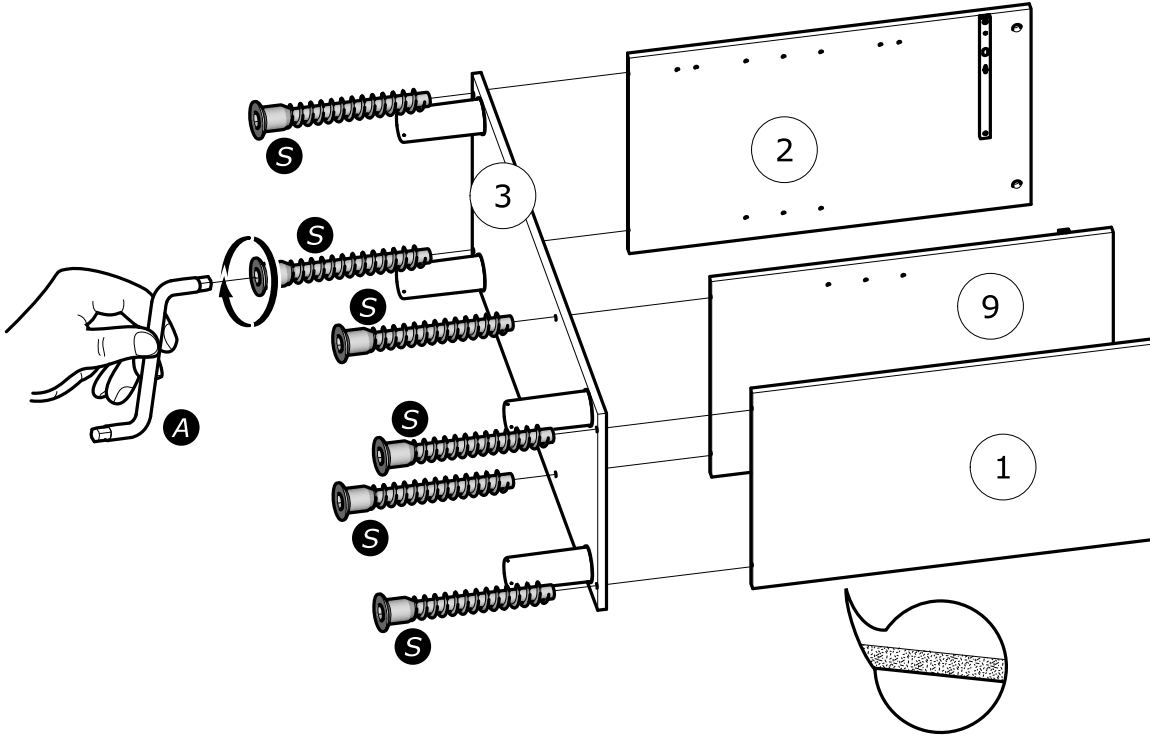
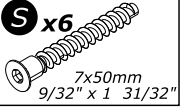


5

A



S x6

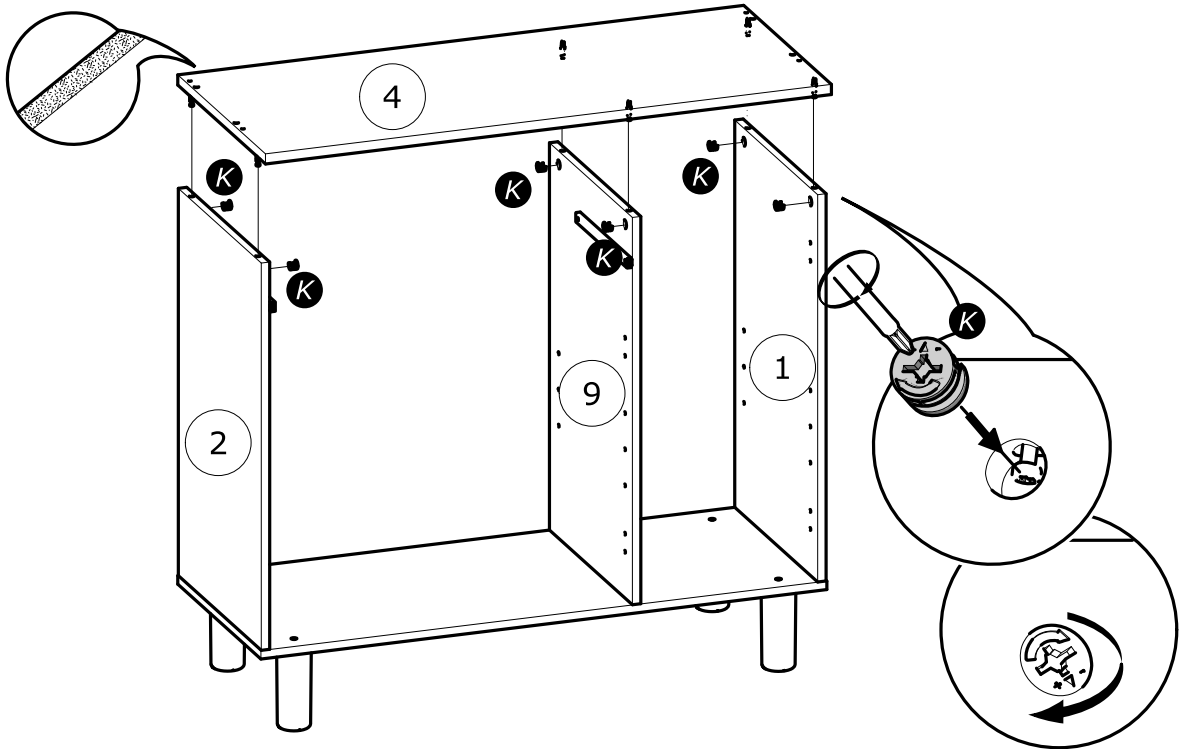


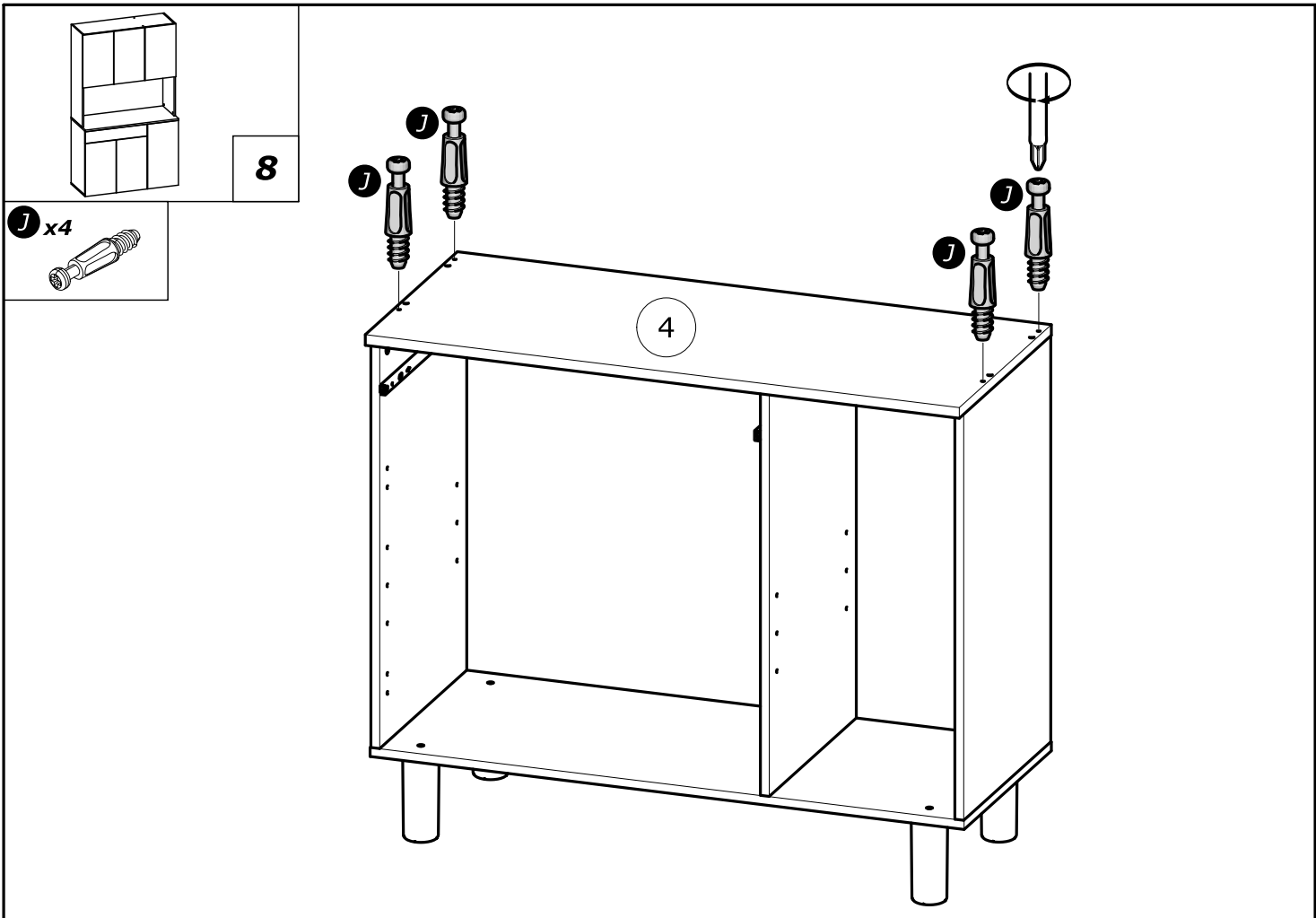
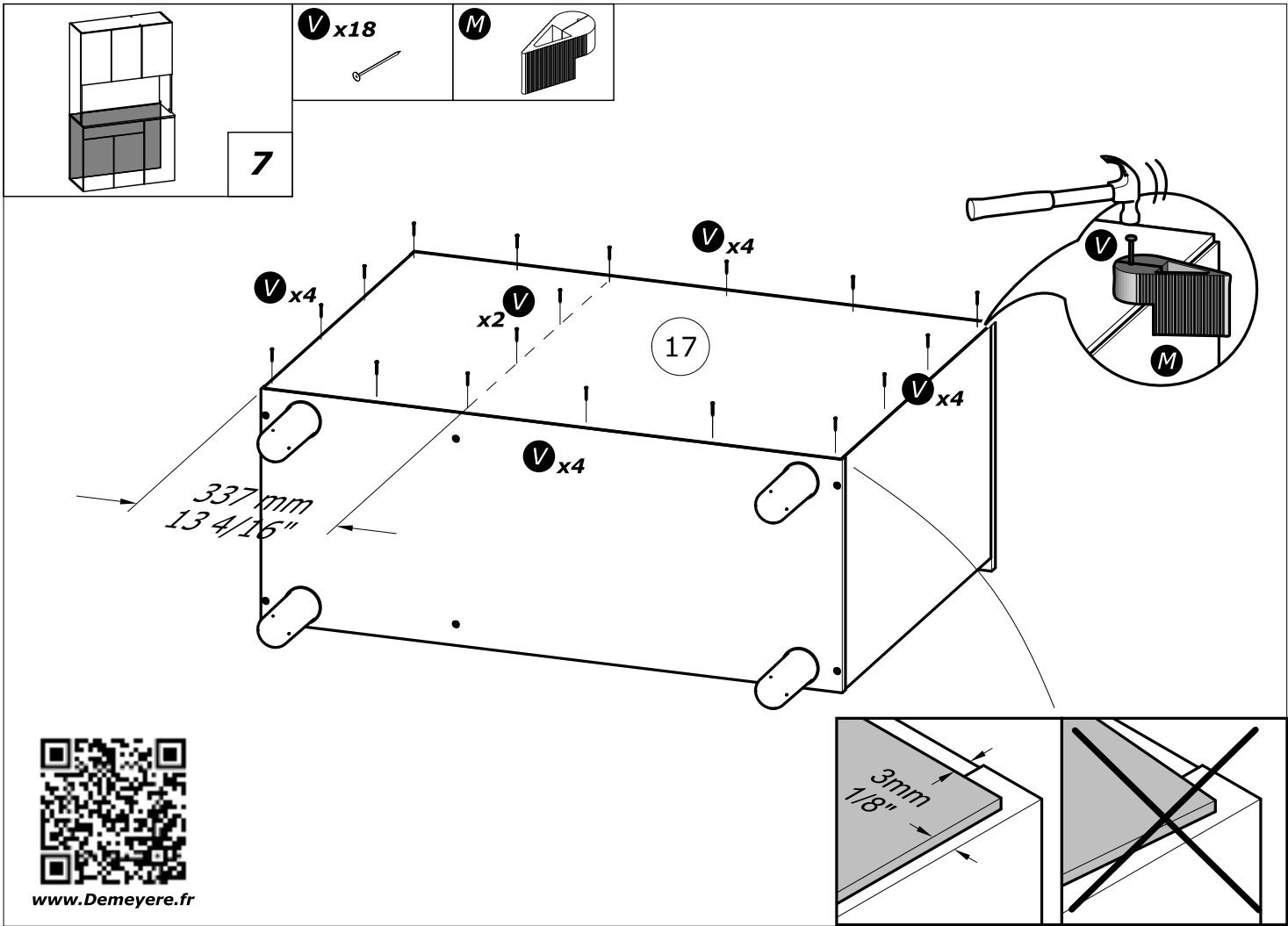
6

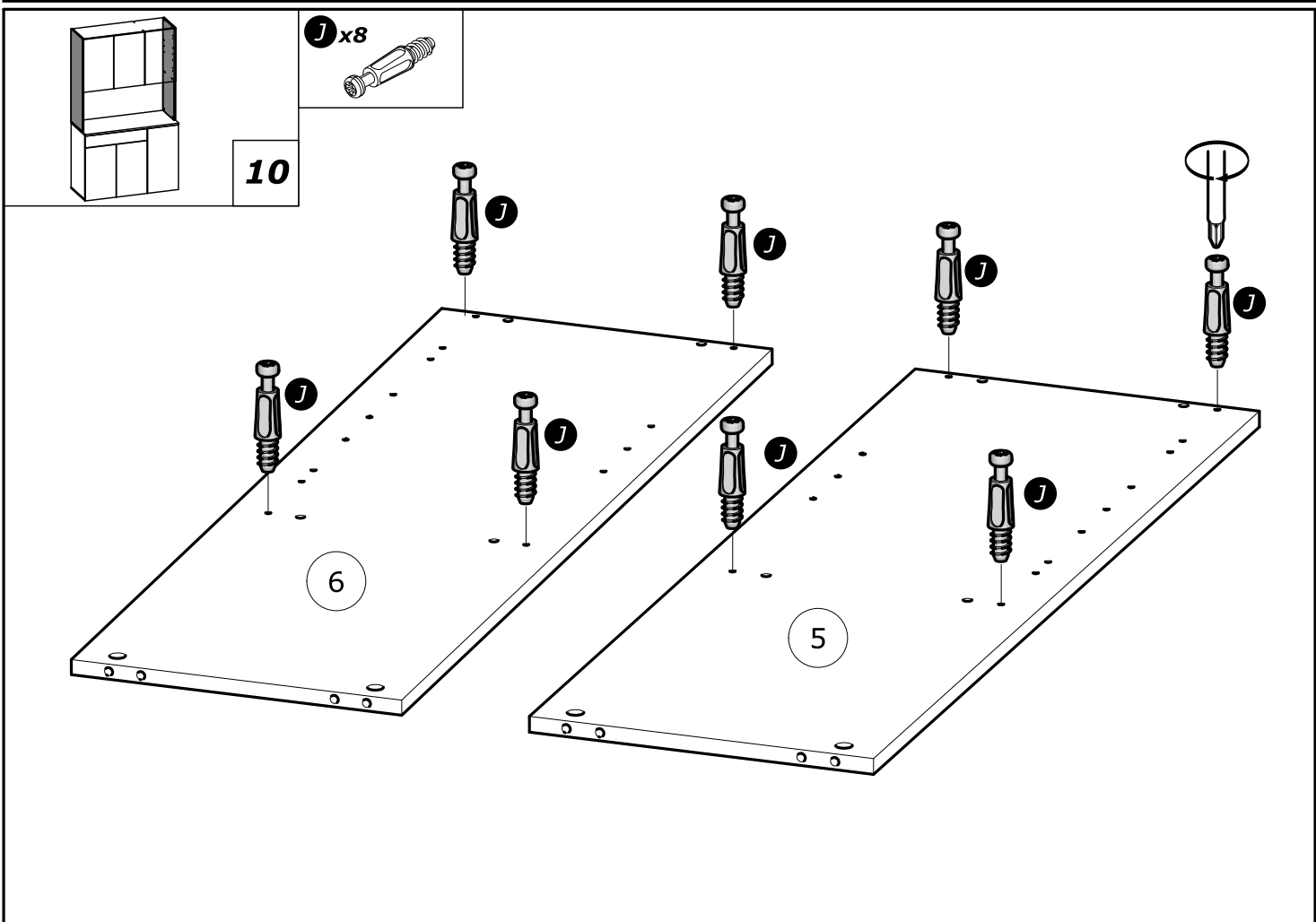
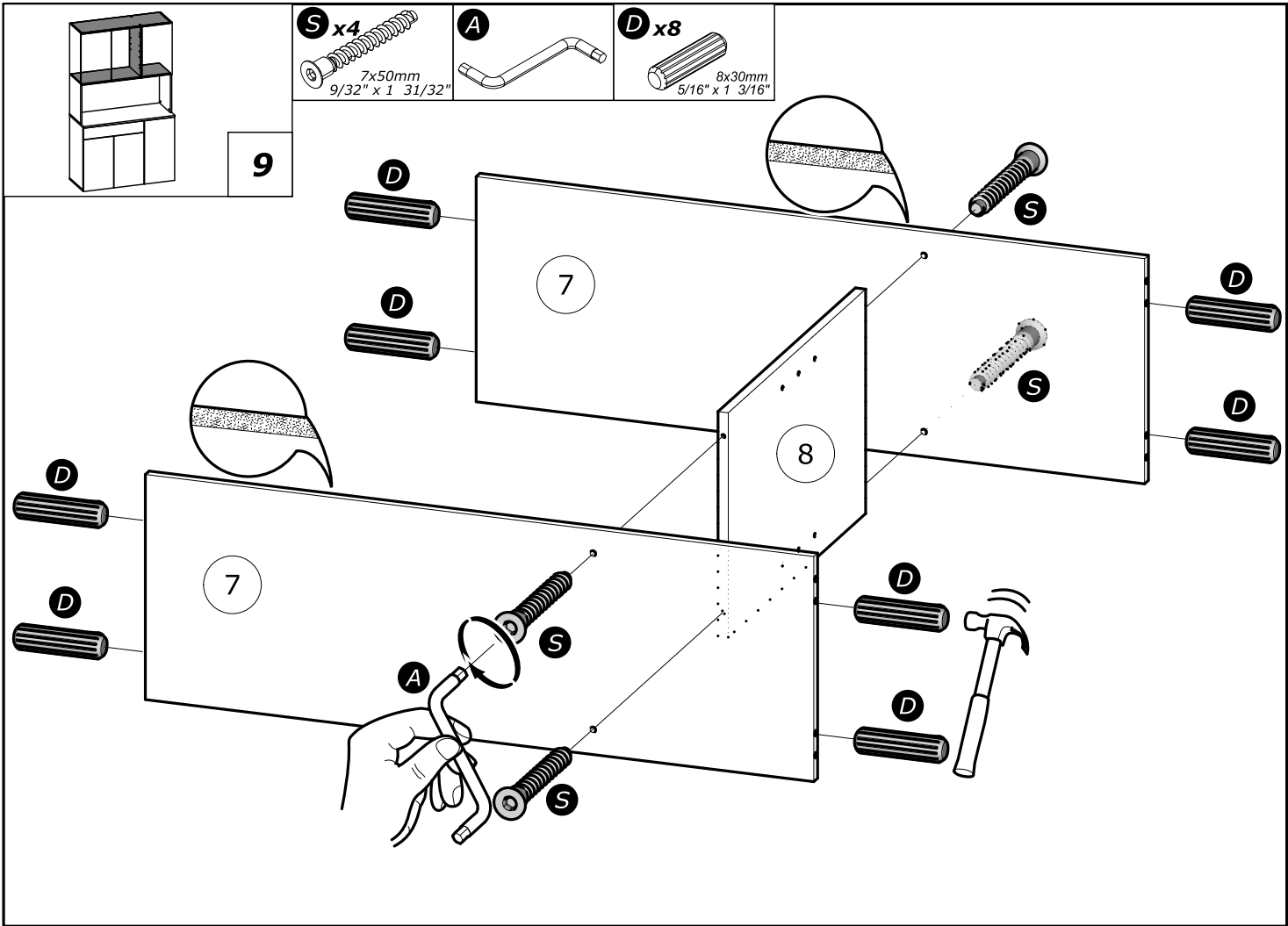
K x6

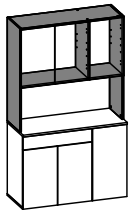



Ø15mm, Ø19/32\"/>



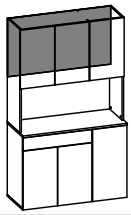
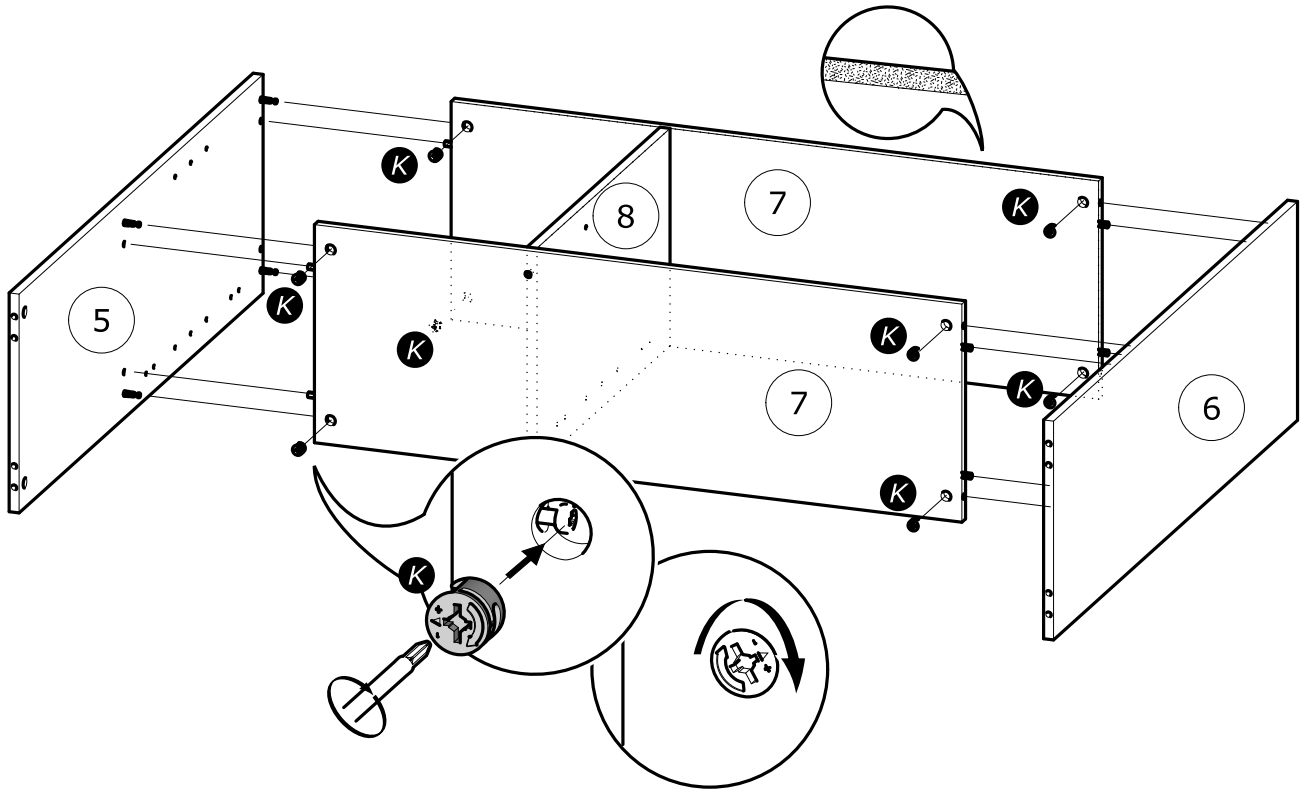






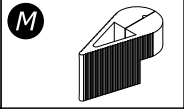


K x8

 Ø15mm
 Ø19/32"

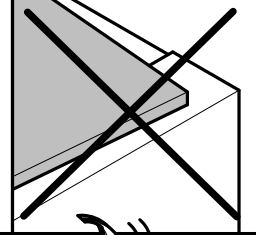
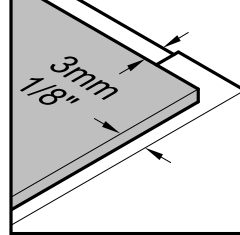
11



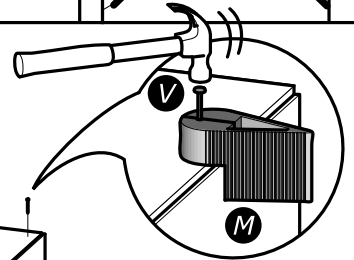
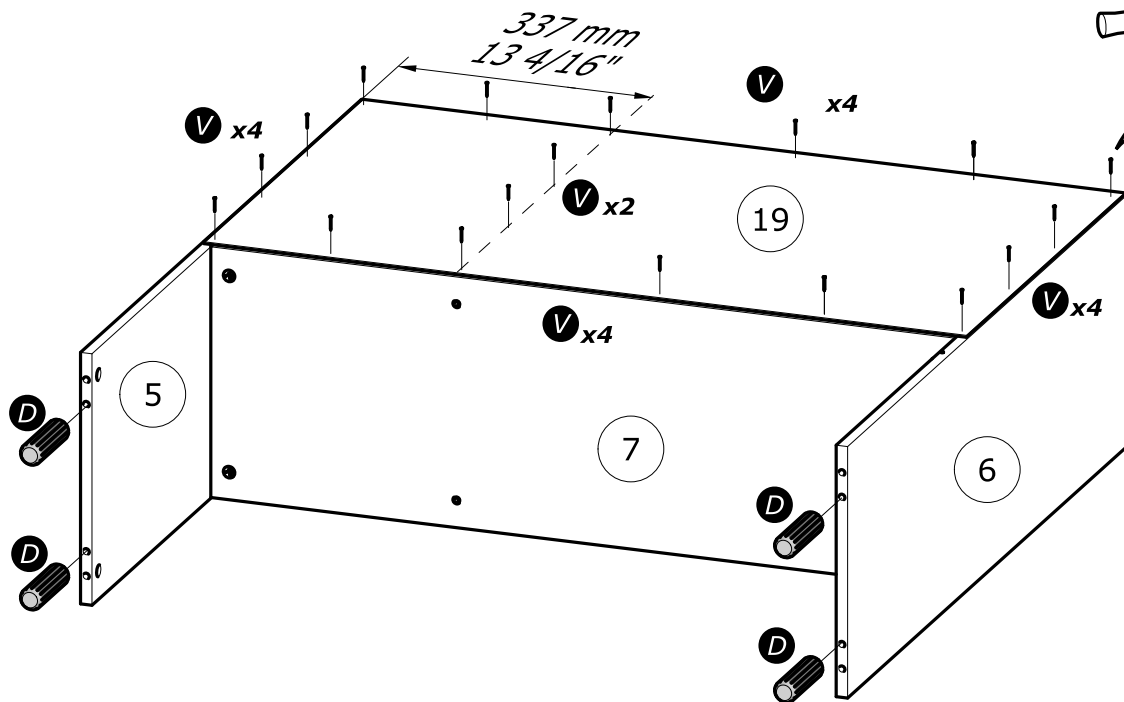
V x18

D x4

 8x30mm
 5/16" x 1 3/16"

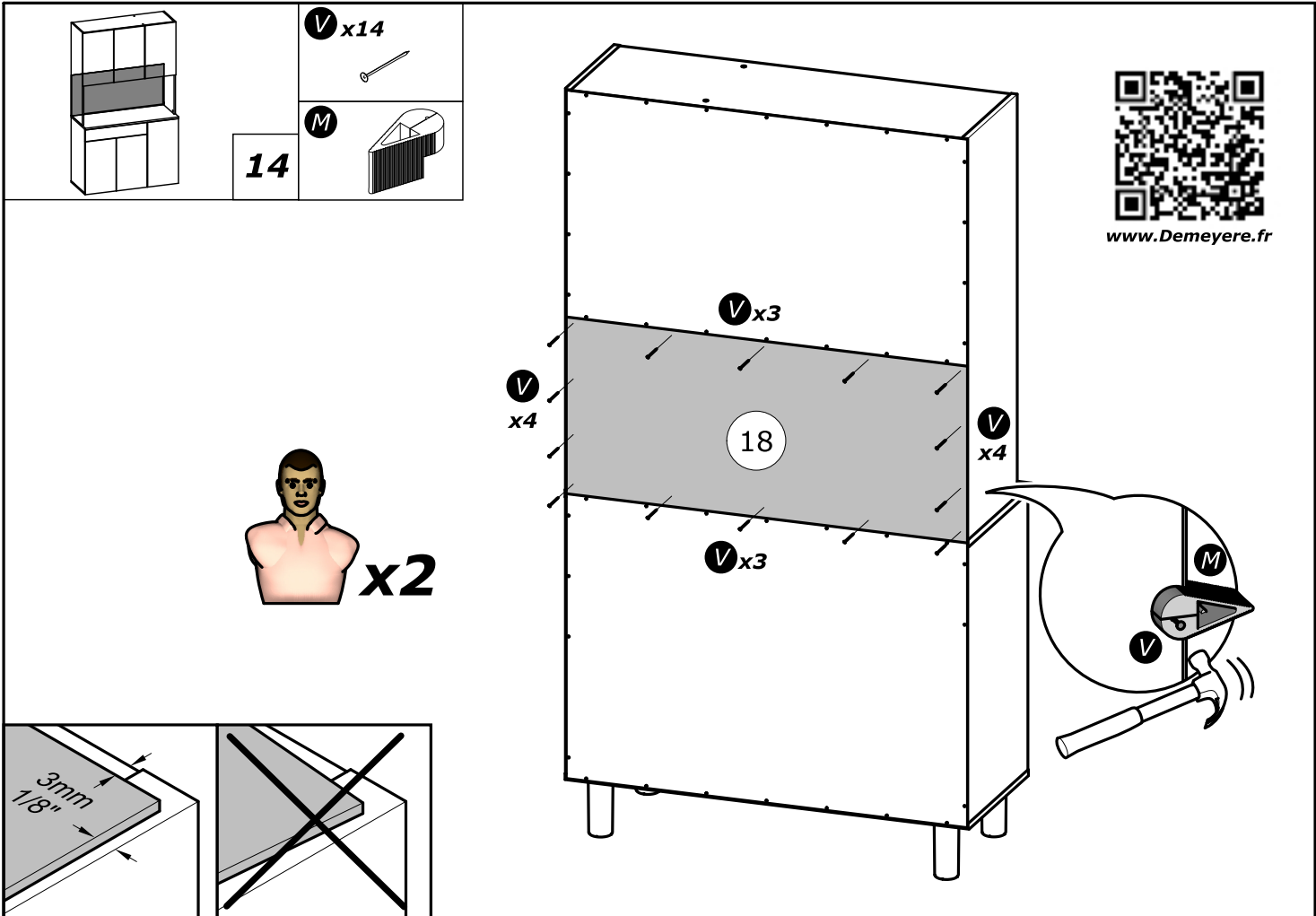
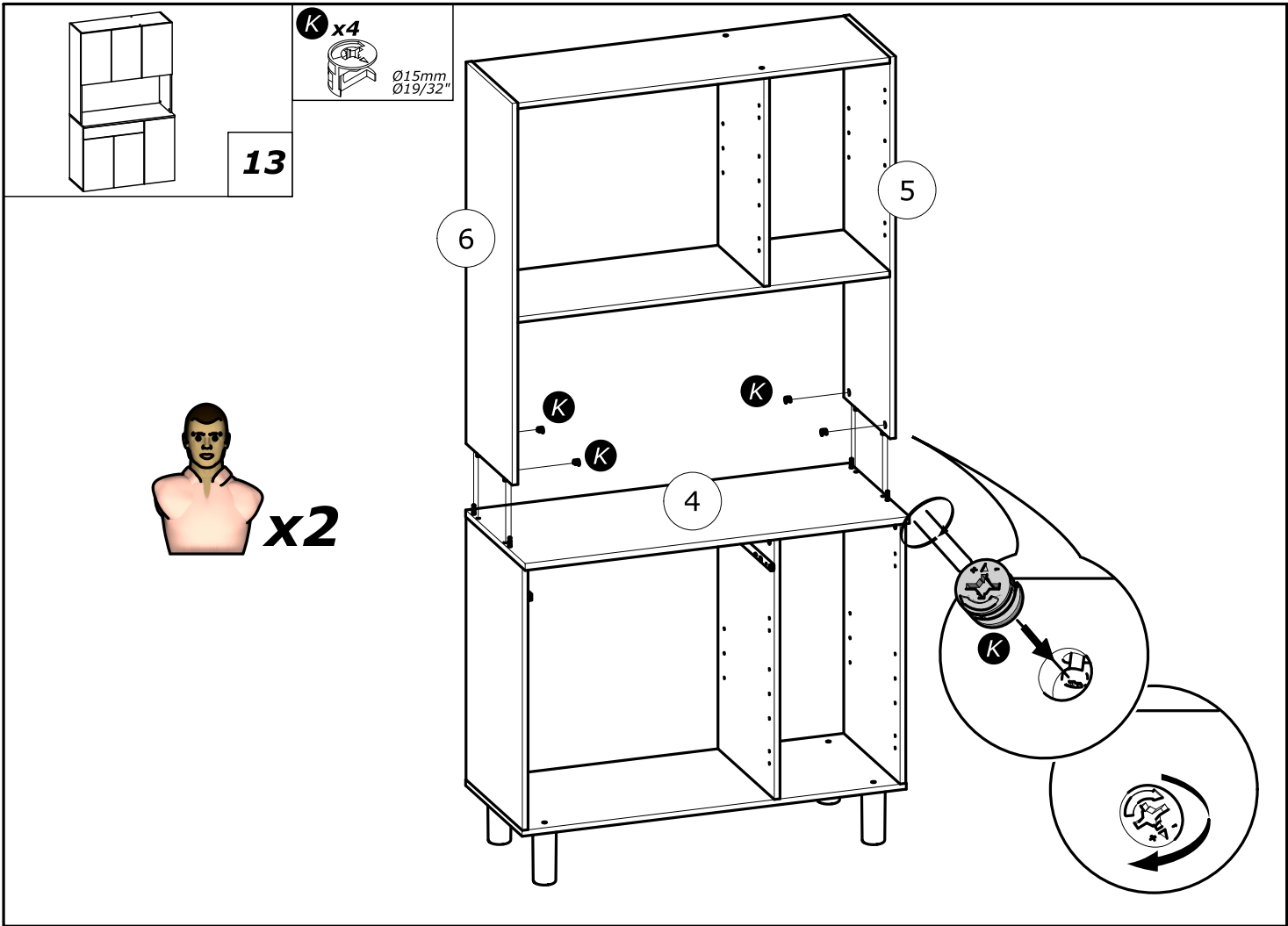


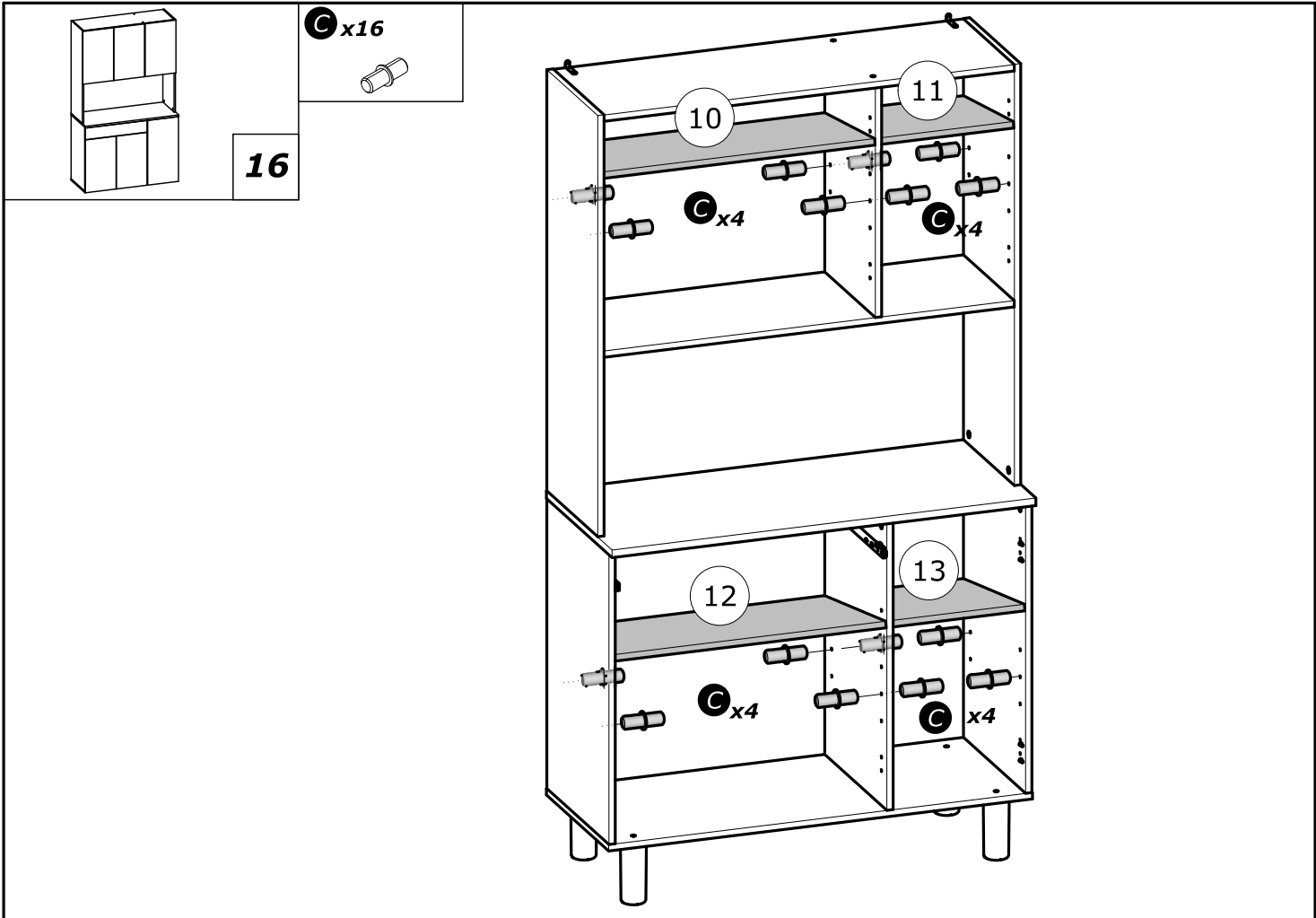
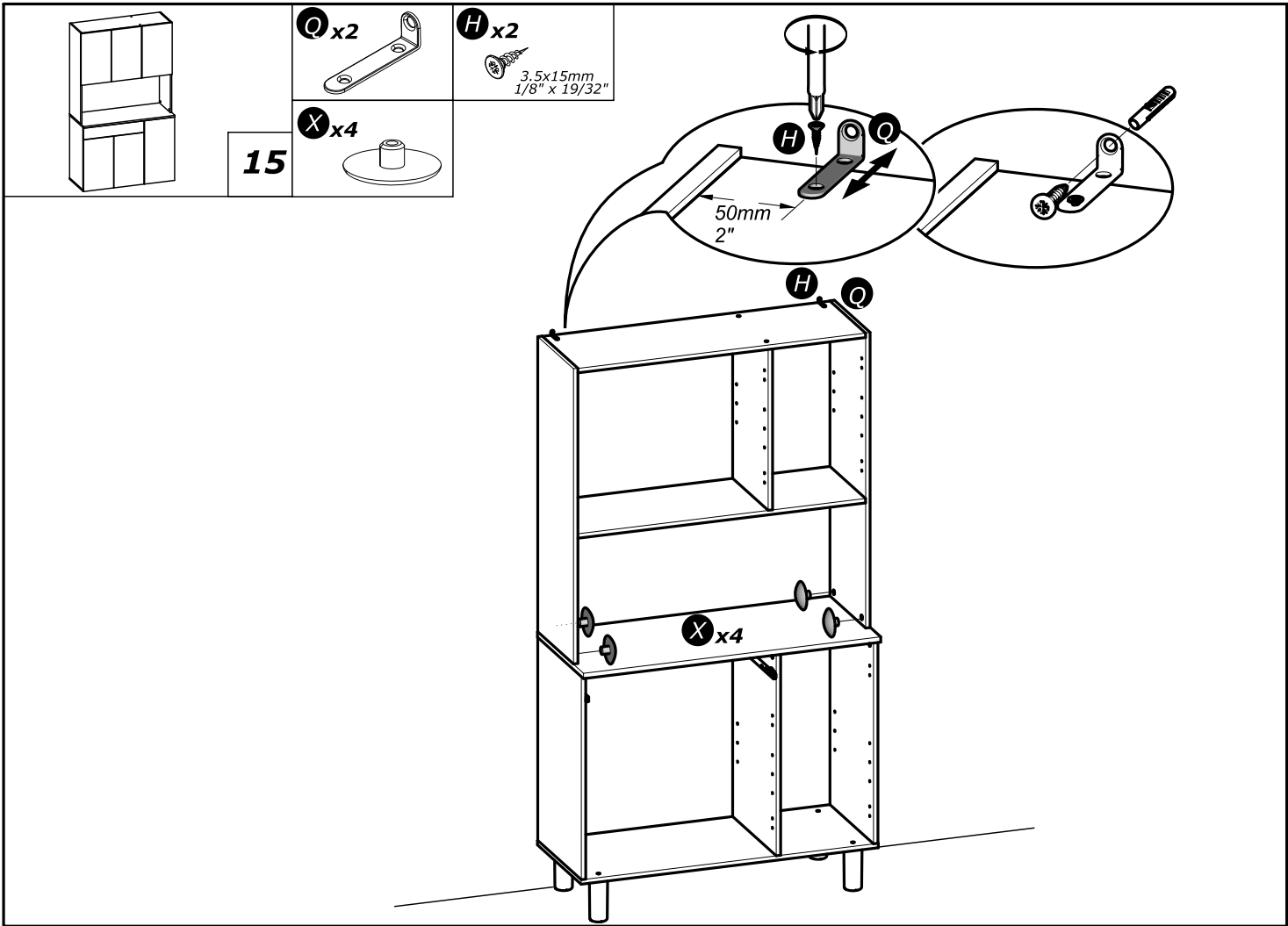
www.Demeyere.fr

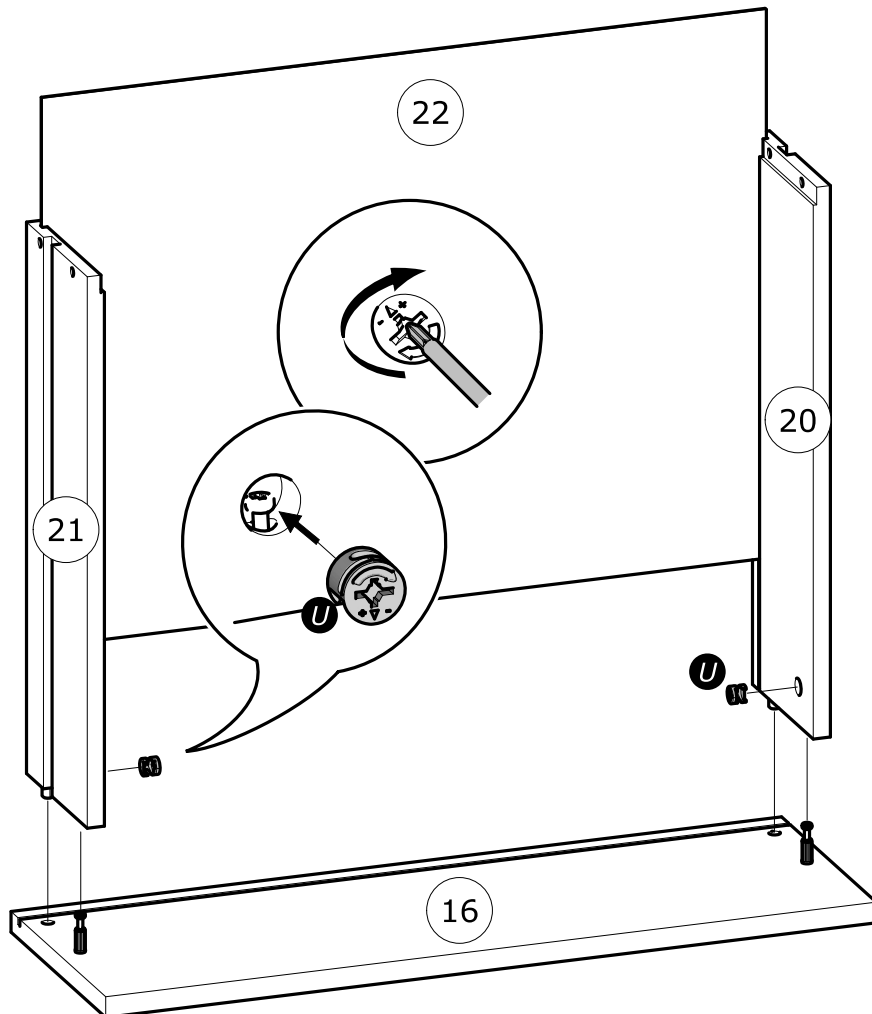
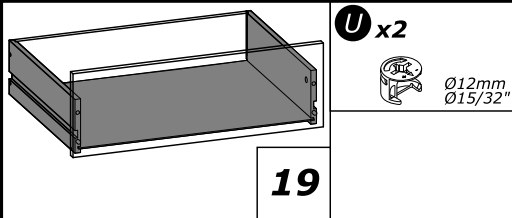
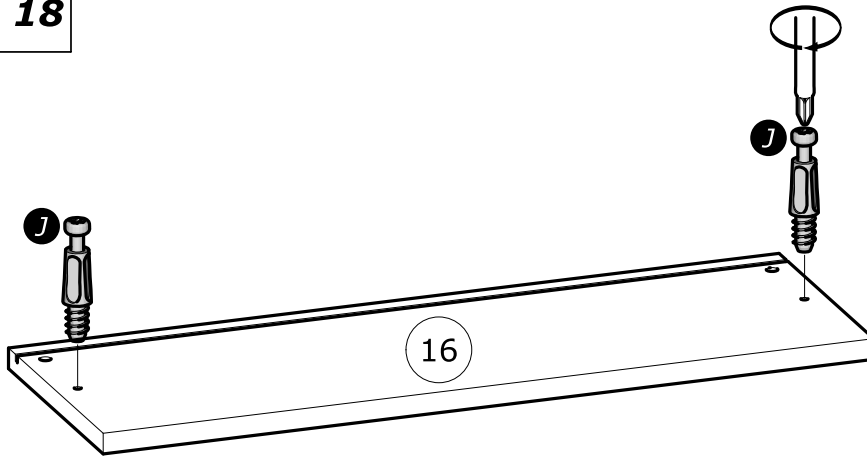
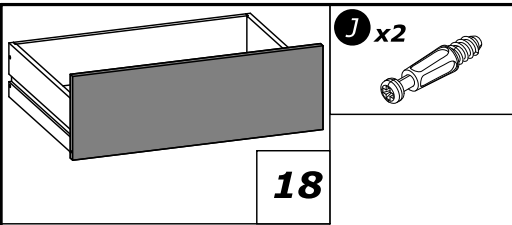


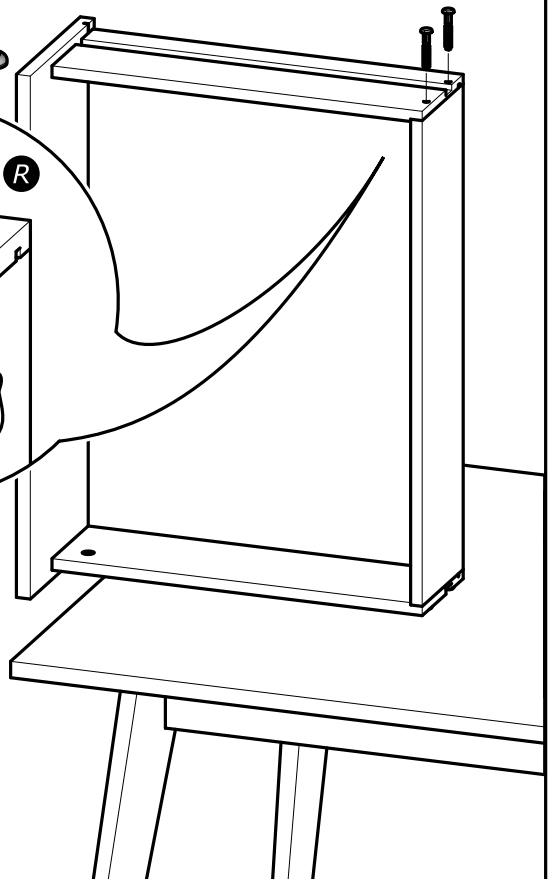
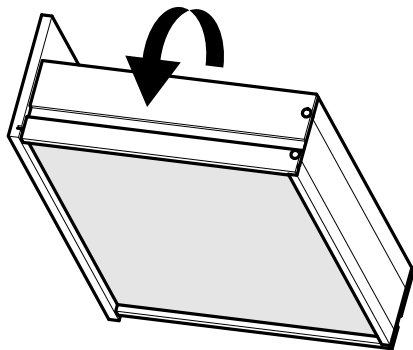
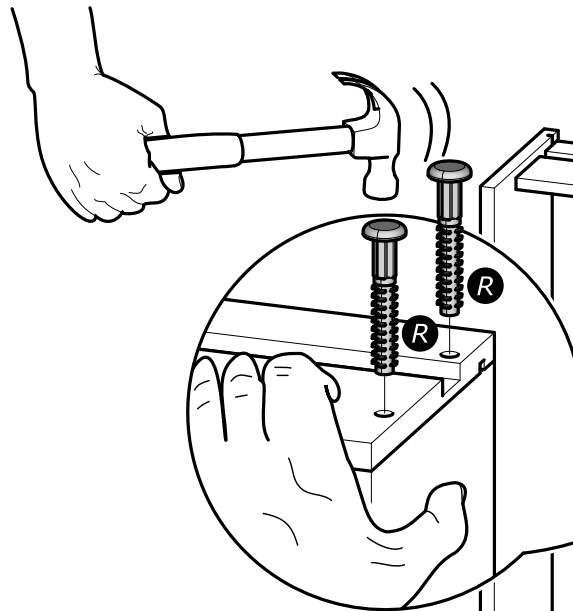
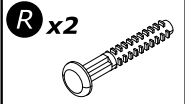
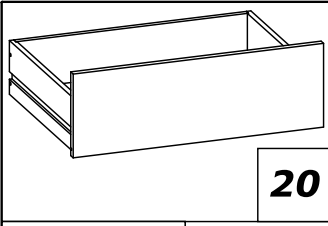
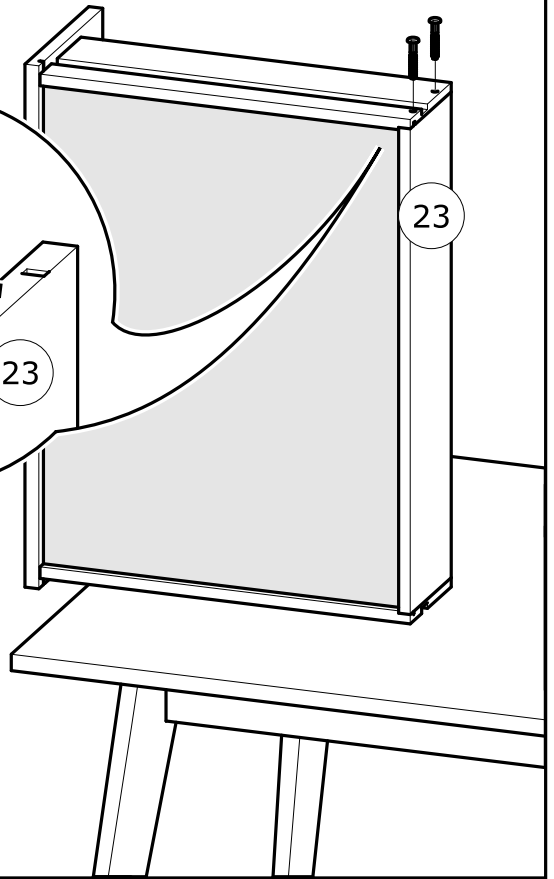
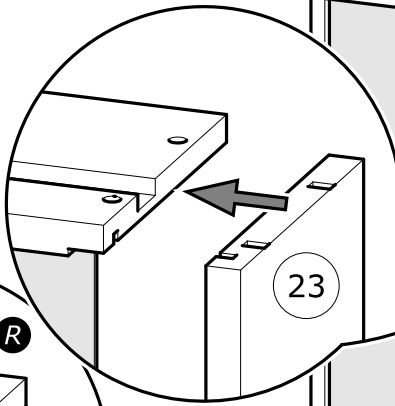
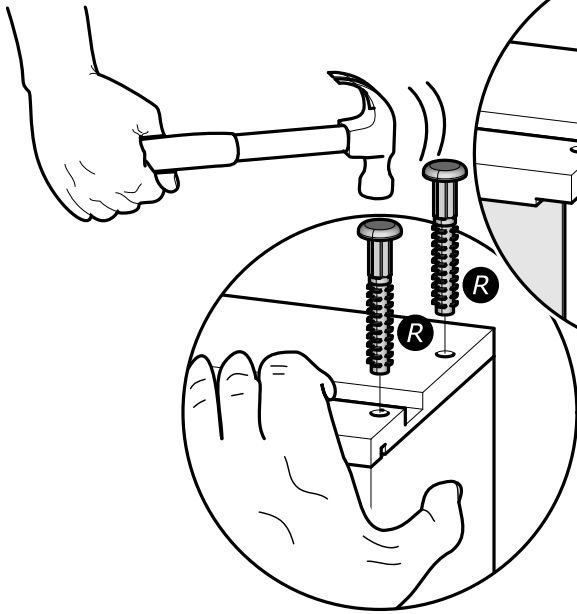
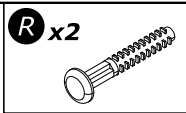
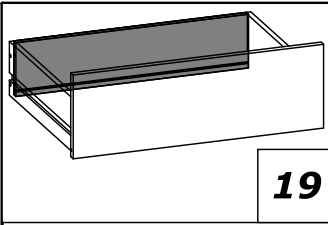
12

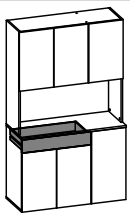












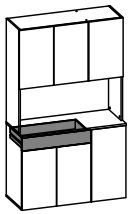
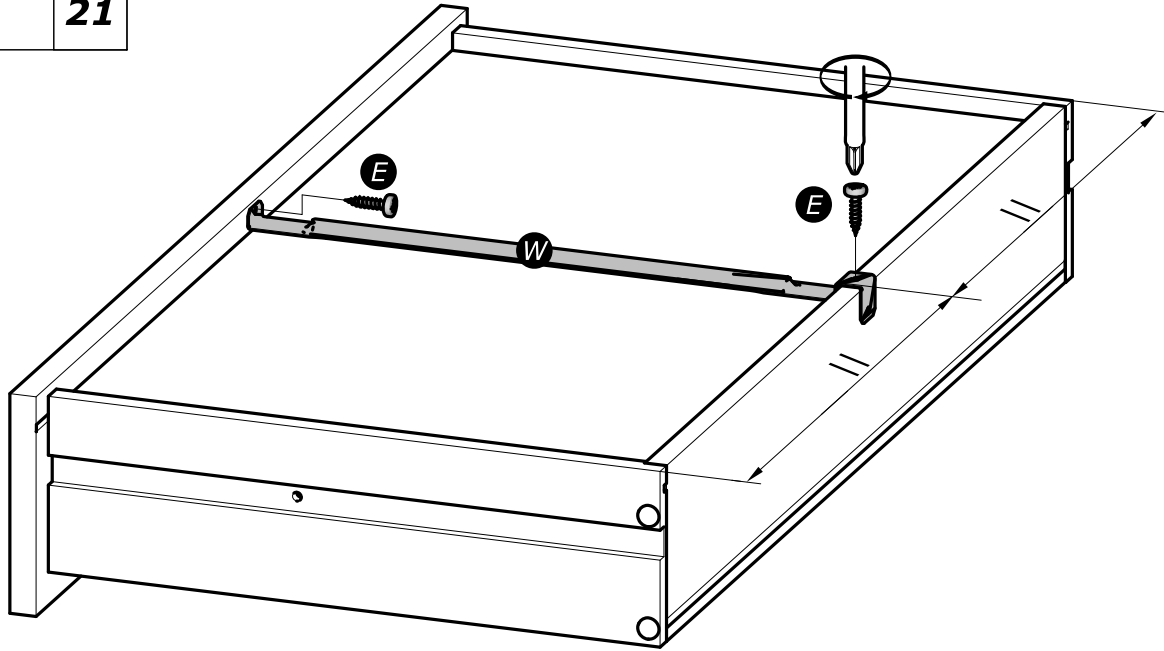
21

E x2



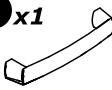
3x12mm
1/8" x 15/32"

W x1



22

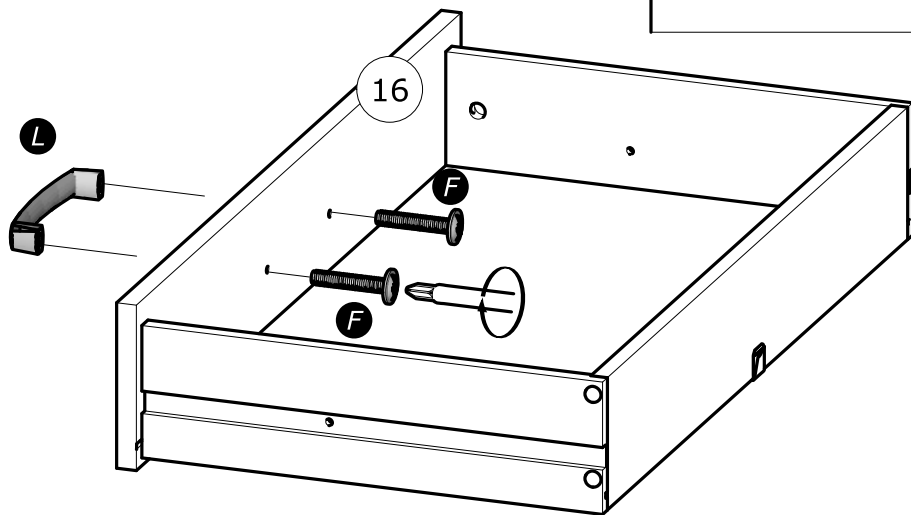
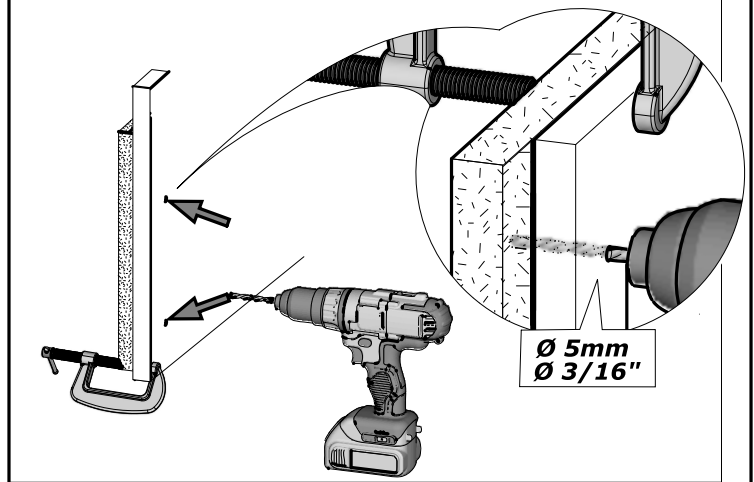
L x1



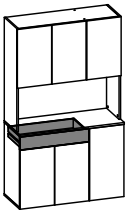
F x2



4x22mm
5/32" x 7/8"



www.Demeyere.fr

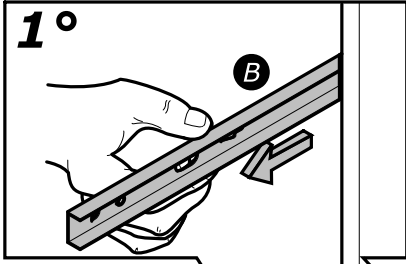


23

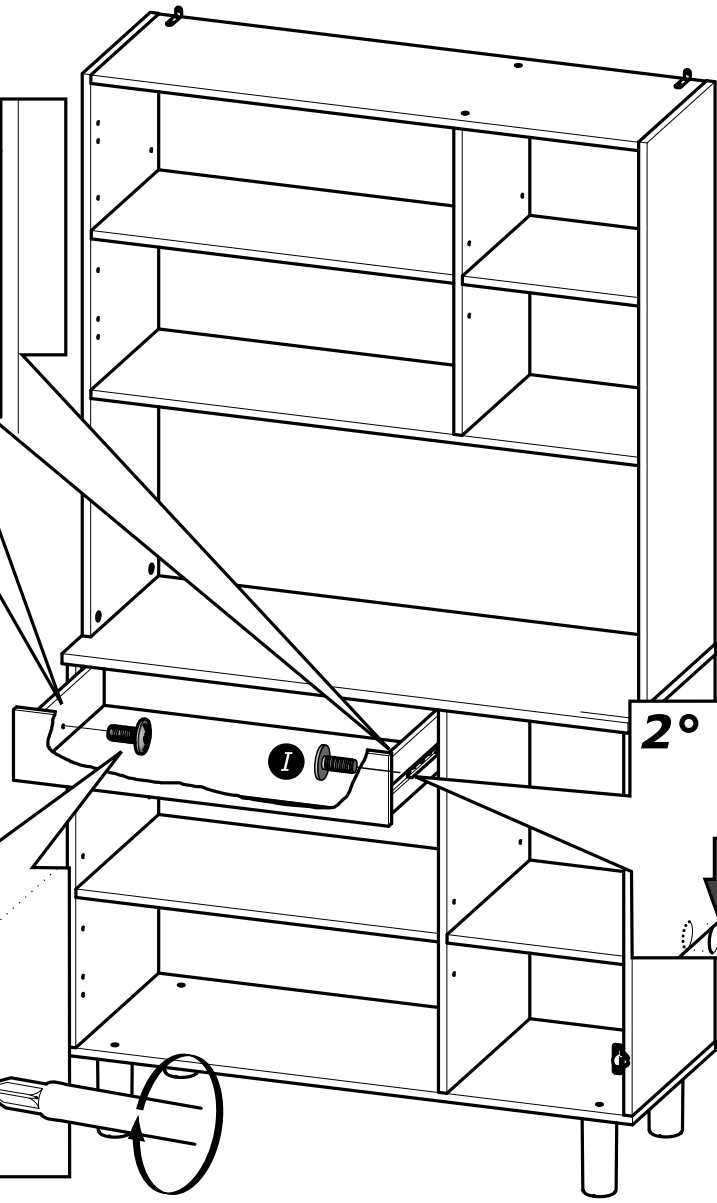
I x2
4x9mm
5/32" x 11/32"



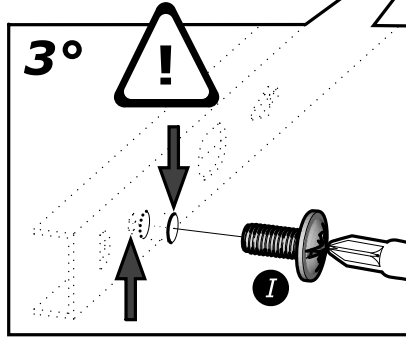
www.Demeyere.fr



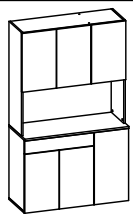
1°



2°



3°



24

N x12
H=2mm
H=1/16"

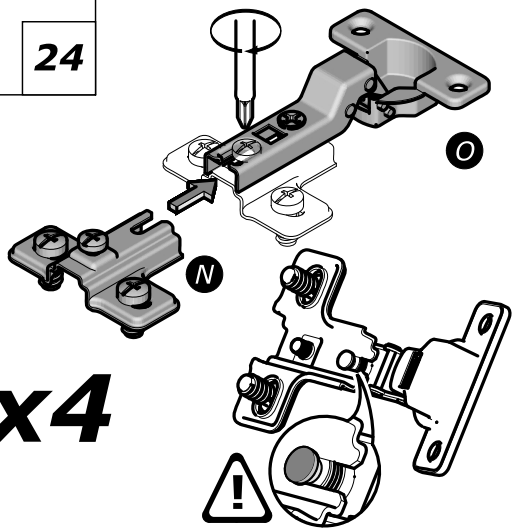
O x4

P x8



www.Demeyere.fr

x4



x8

