

# COMFYGO

mobility



**—2-4—**

Gebruikershandleiding / Garantie

# COMFYGO

mobility

# Inhoudsopgave

Voorwoord	2
Product Prestatie	3
Veiligheidsinstructies	5
Gebruik & bediening	9
Batterij en oplader	14
Systeem Diagnostiek	17
Controleur	19
Onderhoudsgebieden	21
Technische support	23
Garantie	24

Voor al uw onderdelen kunt u terecht op  
[www.ComfyGoMobility.eu](http://www.ComfyGoMobility.eu)

Vergeet niet uw product te registreren om uw garantie te activeren,  
gedetailleerde informatie vindt u op **pagina 33**.

Als u technische ondersteuning nodig heeft, neem dan contact op met onze  
klantenservice. Gedetailleerde informatie vindt u op de achterkant van de  
gebruikershandleiding en is te vinden op **pagina 33**.

**BELANGRIJKE OPMERKING!** VOOR HET EERSTE GEBRUIK  
Zorg ervoor dat de batterij is aangesloten, en laad de batterij minstens 6  
uur op

*Scan gewoon de QR-code met de camera van uw smartphone*

Register & Activate  
Your Warranty



Download  
the User Manual



# Voorwoord

Lees de gebruiksaanwijzing zorgvuldig door voordat u dit product gebruikt.

- **Deze handleiding bevat de werking, de montagethoden en de eenvoudige oplossingen voor storingen.** De handleiding is van toepassing op ons model: **Z-4**
- Deze handleiding bevat informatie over het onderhoud van de scooter en methoden voor zelfcontrole. Bewaar deze handleiding op een veilige plaats voor toekomstige raadpleging.
- De aantekeningen en illustraties in deze handleiding kunnen enigszins afwijken van uw werkelijke model, omdat wij voortdurend onze componenten en ontwerp verbeteren en opwaarderen.
- Geef deze handleiding aan alle gebruikers van deze scooter en zorg ervoor dat alle gebruikers begrijpen hoe deze scooter moet worden bediend.
- Neem contact op met uw dealer als er onduidelijkheden of vragen zijn over dit product of de handleiding.
- Onjuist gebruik van welk voertuig dan ook kan leiden tot letsel. Onveilig rijden kan uzelf en anderen schaden.
- De elektrische scooter is bedoeld om mensen die slecht ter been zijn of die beperkt of niet kunnen lopen, comfortabel te vervoeren.
- Deze elektrische scooter is ontworpen om slechts één persoon te vervoeren.



## Warning symbol

Volg de instructies naast zijn symbool nauwkeurig op.  
Let goed op deze instructies, anders kan dit leiden tot lichamelijk letsel of schade aan de gebruiker, de scooter of de omgeving.

# 1. Product Prestatie

- Deze serie elektrische scooters wordt aangedreven door een Li-Ion batterij die stroom levert aan een gelijkstroommotor(en). Gebruikers controleren de richting en passen de snelheid aan met behulp van een analoge snelheidsregelaar. Deze scooter is geschikt voor gebruik bij lage snelheden, op goede wegen, en matige hellingen.

## Prestatieparameters en technische specificaties, Z-4

<b>Totale afmeting</b>	43" x 20.5" x 38" (1100x520x970mm)
<b>Vouwafmeting</b>	43" x 20.5" x 20" (1100x520x510mm)
<b>Zitmaat</b>	16.5" x 15" (420x380mm)
<b>Netto Gewicht</b>	90 lbs (40.8 kg) zonder oplader
<b>Netto Gewicht</b>	98 lbs (44.5 kg) met oplader
<b>Snelheid</b>	(0.62 mph - 3.7 mph (1 - 8km/h) Max 5 mph
<b>Zithoogte</b>	18.5" (460mm) vanaf grond
<b>Armleun hoogte</b>	9" (230mm), vanaf kussen
<b>Hoogte rugleuning</b>	15.5" (395mm)
<b>Max laadgewicht</b>	330 lbs (150 kg)
<b>Diameter voorwiel</b>	7.5 inch (190 mm)
<b>Diameterachterwiel</b>	8.5 inch (216 mm)
<b>Batterij</b>	12AH Li-ion
<b>Motor</b>	DC 24V / 250W
<b>Acculading</b>	AC 220 (110V) ±10% 50-60HZ, 1.5 - 5A
<b>Controleur</b>	DC 18.5V-30.5V 25A MAX
<b>Max afstand**</b>	13 miles (20 km)
<b>Beschermingsgraad</b>	IPX3
<b>Max. veilige helling</b>	10°
<b>Draaicirkel</b>	≤47 inches (≤1.2m)
<b>Statische stabiliteit</b>	10°
<b>Omkeerbreedte</b>	≤59 inches (≤1.5m)
<b>Klimhoek</b>	12v°
<b>Grondspeling</b>	2 inches (50mm)
<b>Obstakel klimmen</b>	2 inches (50mm)

\* stoelbreedte is de afstand tussen de armleuningen

\*\* varieert op basis van gewicht, helling, snelheidsfactoren



# 1. Product Prestatie

## Hoofdstructuur

Deze serie elektrische scooters bestaat uit twee hoofdonderdelen:

- 1) Het frame: Frame, Wielen, Voetsteun, Armsteunen, Zitting, Stuurkolom, Stuurstang enz.
- 2) De elektronica: Controller, Motor, Batterij, Elektrische Draden, enz.

## Toepassingsgebied

Deze elektrische scooter is ontworpen voor personen met een lichamelijke handicap die hun mobiliteit beperken. Deze scooter is ontworpen om personen te vervoeren die minder dan 150 kg (330 lbs.) wegen. Deze scooter is bedoeld om te worden gebruikt als vervanging van lopen en is niet bedoeld om te worden gebruikt als vervanging van een gemotoriseerd voertuig. Deze scooter is bedoeld voor gebruik binnenshuis en buitenshuis op een veilige en geschikte locatie.



## WARNING

Mensen met de volgende aandoeningen mogen deze rolstoel niet gebruiken:

- Niet reagerende bovenste ledematen
- lijden aan seniliteit of dementie
- niet in staat om voor zichzelf te zorgen
- gebruik beperkt door een arts

# 2. Veiligheidsinstructies

## 2.1 Belangrijkste beveiligingsfuncties

- Ingedeeld op basis van het type bescherming: Tegen elektrische schok, Inter-naal vermogen.
- Geclassificeerd op basis van het type beveiliging: Tegen elektrische schok, Type B toepassing.
- Geclassificeerd op basis van de mate van bescherming tegen inkomende vloeistoffen: IPX3
- Ingedeeld op basis van het veilig gebruik van in een ontvlambaar anesthesiemengsel met lucht of gas vermengd met zuurstof of lachgas ontvlambare aesthetische gassen optreedt: Niet-AP/APG type.
- Geclassificeerd op basis van de bedrijfsmodus: Continu bedrijf.
- nominale spanning: DC 24V.
- Heeft geen beschermend effect op de toepassing van defibrillator ontladingsgedeelte.
- Geen signaaluitgang of ingangsgedeelte.
- Veiligheid van alle niet-permanente geïnstalleerde apparatuur.

## 2.2 Rijden Opmerking

### Algemene voorzorgsmaatregelen tijdens het rijden

- Houd uw armen en handen te allen tijde op de stuurstang om de scooter onder controle te houden.
- Om letsel te voorkomen, oefen eerst het gebruik van deze scooter in een veilige en open omgeving, zoals een park. Oefen voorwaarts, achterwaarts, stoppen en draaien. Naarmate u vaardiger wordt en vertrouwd raakt met de besturing, kunt u de scooter in andere geschikte omgevingen gaan gebruiken.
- Zorg ervoor dat er altijd een verzorger bij u is voordat u op de weg gaat rijden en zorg ervoor dat u altijd veilig rijdt.
- Volg alle verkeersregels voor voetgangers, de scooter wordt niet beschouwd als een auto.
- Rijd alleen op de stoep en de zebrapaden. Rijd niet op de rijbaan van voertuigen.
- Rijd met een constante snelheid en vermijd scherpe bochten of zigzaggen.
- Als uw model is uitgerust met een veiligheidsgordel, maak deze dan vast tijdens het gebruik.
- Zorg voor de juiste bandenspanning. Een lagere of hogere bandenspanning dan aanbevolen kan leiden tot onveilige situaties of overmatig vermogensverlies.



## 2. Veiligheidsinstructies

### Vermijd rijden in deze omstandigheden tenzij begeleid door een verzorger

- Rijden in slecht weer, zoals regen, zware mist, harde wind, sneeuw, enz. Als uw scooter nat wordt, kunnen elektronische functies beschadigd raken, dus veeg al het water onmiddellijk af.
- Rijden in suboptimale omstandigheden, zoals modderige gebieden, paden, zand, grind, enz.
- Rijden in drukke gebieden, op niet omheinde wegen, in de buurt van greppels, in de buurt van waterlichamen, of in de buurt van andere gevaarlijke gebieden.
- Het rijden over spoorrails. Als u een spoor moet oversteken, controleer dan de sporen om te zien of het veilig is om over te steken. Zet de scooter uit en ontkoppel de wielen van de motor, zodat u of uw verzorger de scooter vrij over het spoor kan duwen. Steek over in een hoek die ervoor zorgt dat uw banden niet vast komen te zitten in het spoor.
- Het vervoeren van mensen of vracht. Deze elektrische scooter is ontworpen voor gebruik door slechts één persoon. Het is niet ontworpen om extra mensen of vracht te vervoeren.

### Voorzorgsmaatregelen voor bergop en bergaf

- Vermijd het rijden op steile heuvels, oneffen oppervlakken, hoge treden, kanalen of andere steile gebieden.
- Vermijd rijden op steile hellingen, de hellingshoek moet minder dan 9 graden zijn.
- Indien mogelijk, laat de scooter vooruit rijden tijdens bergopwaarts klimmen. Het kan moeilijk zijn om een klim bergop vanuit stilstand te hervatten.
- Gebruik lage snelheden tijdens het afdalen van een helling.
- Vermijd zijwaarts rijden op steile hellingen.
- Vermijd rijden op of nabij trappen.
- Vermijd het oversteken van greppels.
- Als u een greppel moet oversteken, probeer dan in een hoek van 90° over te steken.



*Zet de scooter niet in de handmatige modus tijdens gebruik bergop of bergaf. Als de scooter defect raakt op een kruispunt, vraag dan onmiddellijk voorbijgangers om hulp. Zet de scooter op handmatige modus door de wielen los te koppelen van de motor, duw de scooter dan naar een veilige locatie.*



## 2. Veiligheidsinstructies

### Voorzorgsmaatregelen voor zorgverleners

- Verzorgers moeten controleren of de voeten van de zorgvrager in de juiste positie op de voetensteun staan.
- Verzorgers moeten controleren of de zorgvrager goed in de stoel zit en of de zorgvrager goed is vastgemaakt.
- Zorgverleners moeten controleren of er geen losse kledingstukken zijn die verstrikt kunnen raken in de wielen of de aandrijfmotor.
- Zorgverleners moeten voorzichtig zijn bij het duwen van de scooter en altijd op de omgeving letten om letsel te voorkomen.

### 2.3 Andere belangrijke mededelingen

#### Reparatie en Herinrichting

**Reparatie en hervorming:** Als een reparatie of modificatie noodzakelijk is, neem dan contact op met uw dealer. Pas deze scooter niet zelf aan, dit kan leiden tot letsel of storingen.

**Bescherm het milieu:** Om het milieu te beschermen, mag u de rolstoel niet achteloos weggooien en/of de accu weggooien. Neem indien nodig contact op met uw lokale dealer voor een vervangende accu.

**Houd de opslagomgeving droog:** Bewaar de scooter niet in vochtige omstandigheden, zoals in de buurt van een badkamer. Als de scooter nat wordt, veeg het water er dan onmiddellijk af.

**Iemand anders op de scooter duwen:** Als de gebruiker op de scooter zit, zorg er dan voor dat de scooter in de handmatige modus staat door de motoren uit te schakelen. Duw de scooter niet als de motoren zijn ingeschakeld.



*Vervang niet willekeurig onderdelen of materiaal.*

*Voeg niet willekeurig gewicht toe, aangezien dit een onbalans kan veroorzaken. Gebruik geen andere voertuigen om de scooter te trekken of te duwen wanneer*

iemand op de scooter zit.

Als er abnormale geluiden uit de scooter komen, neem dan onmiddellijk contact op met de service.

### 2.4 Levensduur van de service

- De levensduur is 5 jaar vanaf de productiedatum. Om letsel of ongevallen te voorkomen, mogen gebruikers deze scooter niet langer gebruiken dan de servicelevensduur.





## 2. Veiligheidsinstructies

### 2.5 Elektromagnetische compatibiliteit

- De scooter moet uit de buurt blijven van sterke magnetische velden en grote inductieve elektrische apparatuur, zoals radiostations, tv-stations, ondergrondse radiostations of radiostations die mobiele telefoons uitzenden. Vermijd sterke elektromagnetische velden. De elektrische scooter moet altijd elektromagnetische interferentie vermijden.

### 2.6 Compatibiliteit met andere apparaten

- Elektrische scooters mogen niet worden gebruikt in combinatie met andere apparaten. Als u een apparaat moet aansluiten, neem dan contact op met ComfyGO Mobility, zodat wij kunnen bevestigen dat de scooter niet nadelig beïnvloed zal worden.



Wanneer u de scooter gebruikt, mag u de nominale hoogte van het obstakel niet overschrijden. Wanneer u obstakels oversteekt, houd dan een lage snelheid aan en de hoek tussen de carrosserie van het voertuig en de obstakels is 90°.



Wanneer u de scooter op een oneffen ondergrond gebruikt, moet u langzamer rijden. De scooter kan niet in het water waden. Als het waterniveau de regelaar, de elektromotor of het circuit onderdompelt, kan dit leiden tot kortsluiting en schade aan het elektrische apparaat.

## 3. Gebruik en bediening

Bezoek het YouTube kanaal voor een gedetailleerde gebruiksaanwijzing. Zoek gewoon op "**ComfyGO Mobility Elektrische Scooter (Model # Z-4)**" op YouTube.



[www.youtube.com/c/ComfyGO](https://www.youtube.com/c/ComfyGO)



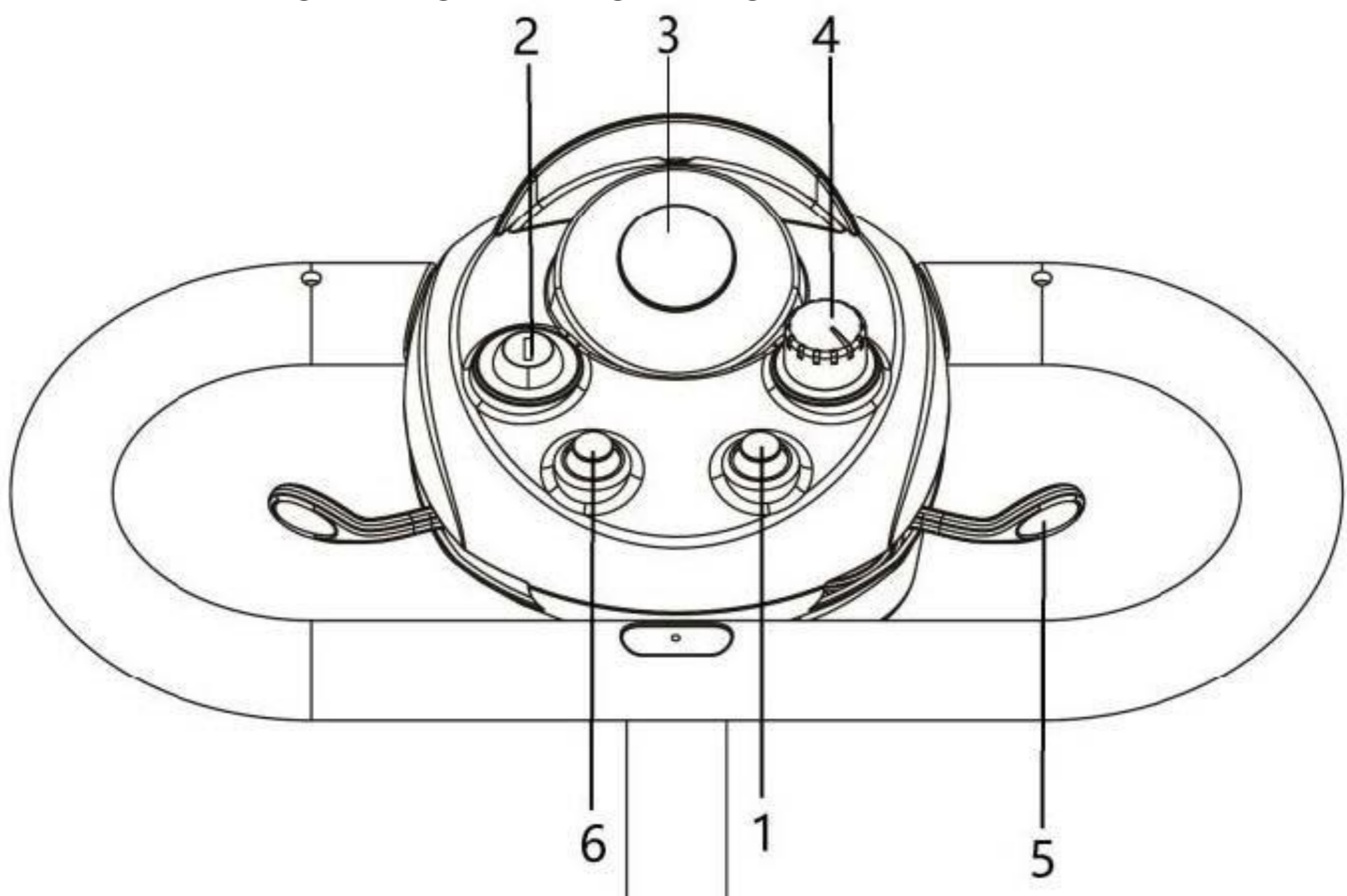
## 3. Gebruik en bediening

### Richting Bar

De richtingsstang omvat: Sleutelschakelaar, gashendel, claxonknop, snelheidsregelaar en batterijstroomindicator (afbeelding 1).



De console van de richtingsstang mag niet worden blootgesteld aan vocht of een vochtige omgeving. Als de console wordt blootgesteld aan vocht of een vochtige omgeving, gebruik de scooter dan niet totdat de console van de richtingsstang volledig droog is.



Afbeelding 1

1. Claxonknop
2. Sleutelschakelaar
3. Indicator voor batterijvermogen
4. Knop voor snelheidsregeling
5. Gashendel
6. Lichtschakelaar

## 3. Gebruik en bediening

### Claxonknop

Druk op deze knop om de claxon te activeren. Om ongelukken of letsel te voorkomen, dient u de claxon zo nodig te gebruiken.

### Sleutelschakelaar

Steek de sleutel in de sleutelschakelaar en draai deze rechtsom. De scooter is nu klaar voor gebruik. Draai de sleutel tegen de klok in om de scooter uit te schakelen.



*Kom altijd volledig tot stilstand voordat u de scooter uitschakelt. Als de scooter wordt uitgezet terwijl deze in beweging is, zal de elektronische rem in werking treden waardoor de scooter plotseling tot stilstand komt.*

### Indicator van batterijvermogen

Als de stroom is ingeschakeld, geeft de indicator van het batterijvermogen het resterende batterijvermogen aan.

### Snelheidsregelknop

U kunt de snelheid van de scooter instellen met de snelheidsregelknop. Draai de knop tegen de klok in voor lagere snelheden en met de klok mee voor hogere snelheden.

### Gashendel

U kunt de voor- en achteruit snelheid van de scooter regelen met behulp van de gashendel op de richtingsstang. Om vooruit te gaan, trekt u met uw rechterhand de rechterkant van de gashendel naar beneden. Om achteruit te rijden, trekt u de linkerkant van de gashendel met uw linkerhand naar beneden. Om de scooter te stoppen, laat u de gashendel los en laat u de gashendel terugkeren naar de middenstand.

### Lichtschakelaar

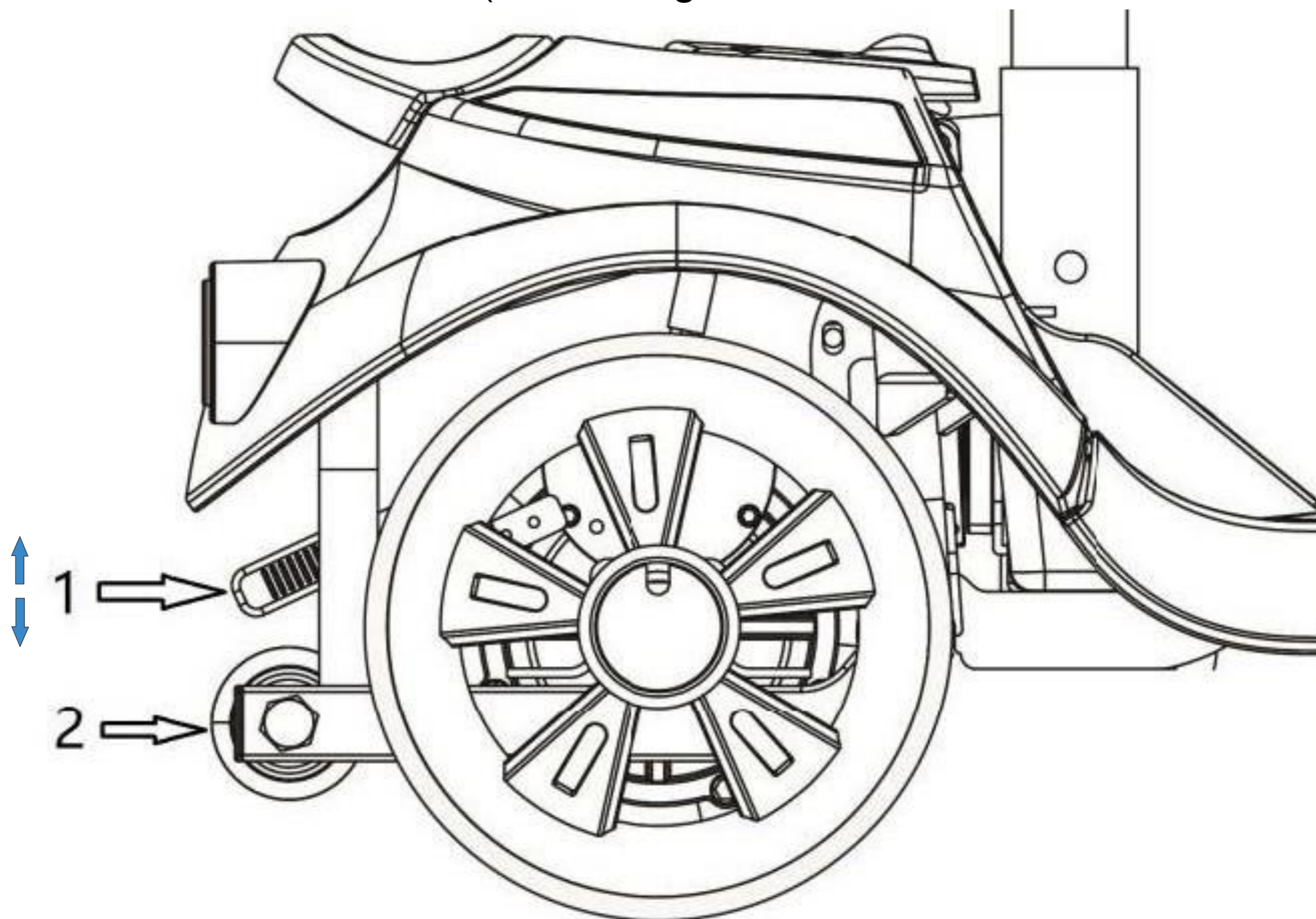
U kunt het verlichtingssysteem van de scooter bedienen door op de lichtschakelaar te drukken



## 3. Gebruik en bediening

### Achterste componenten

De achterste componenten omvatten de manuele vrijloopstang, het antikantelwiel en de motor (afbeelding 2).



Afbeelding 2

1. Handmatige vrije balk
2. Anti-kantelwiel

### Handmatige vrijloopstang

Til de handmatige vrijlatingsstang op om de scooter in de vrijloopmodus te zetten. In de vrijloopmodus kunt u de scooter vrij duwen. In de vrijloopmodus zijn het aandrijfsysteem en het remsysteem ontkoppeld. Duw de hand free bar naar beneden om het aandrijfsysteem en het remsysteem weer in te schakelen.

## 3. Gebruik en bediening

*Schakel de scooter uit en verwijder de sleutel voordat u de scooter in de vrijloopstand zet. Ga niet op de scooter zitten wanneer u in of uit de vrijloopstand gaat. Ga niet op de scooter zitten als deze in de vrijloopstand staat. Ga niet in de vrijloopmodus als de scooter op een helling staat. In de vrijloopstand kan de gebruiker de scooter vrij duwen. Zodra de scooter op de gewenste locatie is geplaatst, schakel dan het aandrijf- en remsysteem weer in.*

### **Anti-rollover wiel**

Het anti-rollover wiel is een belangrijke veiligheidsvoorziening van de scooter.



*Gebruikers mogen het antikantelwiel niet demonteren en de scooter op geen enkele wijze wijzigen.*

### **Afstellen van de hoek van de richtingstang (Foto 3)**

Om de hoek van de richtingstang aan te passen, draai de ronde draaiknop los bij de basis van de richtingstang waar deze is verbonden met het scooterplatform. Draai de knop tegen de klok in en stel de richtingstang in op de gewenste positie. Draai de knop vast door deze met de klok mee te draaien en zorg ervoor dat de richtingsstang op zijn plaats wordt vergrendeld.

### **Rotatie van de stoel aanpassen**

Om de stoel te draaien, tilt u de hendel van de rotatiestang op die zich rechts onder de stoel bevindt. Draai de stoel naar de gewenste locatie en laat de draaistanghendel los. De stoel zal zich in een vaste positie bevinden (Afbeelding 4).

**Stap 1:** Trek de rotatiestang omhoog om de stoel te draaien.

**Stap 2:** Draai de stoel naar de ideale positie.

**Stap 3:** Laat de rotatiestang los om de stoel in de gewenste positie te vergrendelen.



## 3. Gebruik en bediening

### Verstelling van de leuningbreedte

De leuningbreedte kan naar binnen of naar buiten worden bijgesteld.

**Stap 1:** Draai de verstelknop van de leuning los (afbeelding 4)

**Stap 2:** Trek aan de ring verwijder de locatiepin.

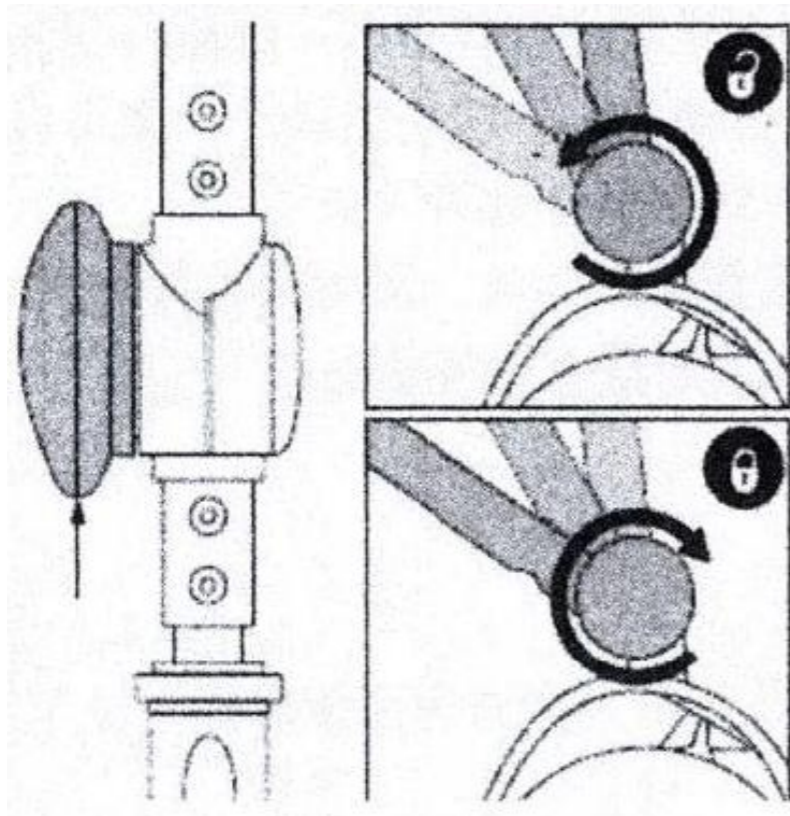
**Stap 3:** Schuif de leuning naar binnen of naar buiten tot de voor u ideale breedte.

**Stap 4:** Plaats de locatiepin terug in het regelgat.

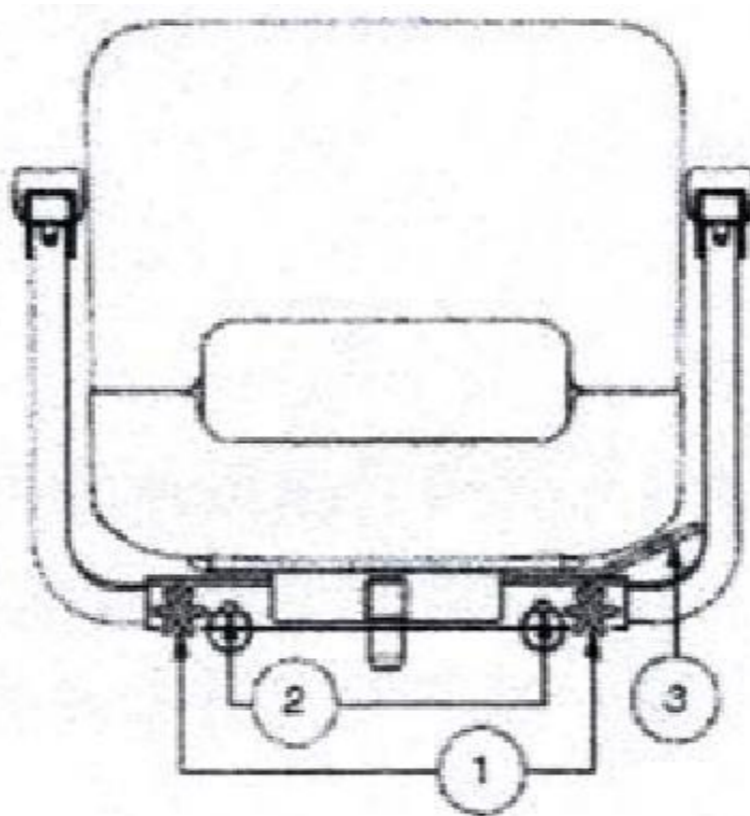
**Stap 5:** Draai de regelknop vast.



**Til de leuningen op om u te helpen op of af de stoel te stappen**



Afbeelding 3



Afbeelding 4

1. Afstelknop van de leuning
2. Bevestigingspin
3. Draaistang van de stoel

### Hoogteverstelling van de stoel (Afbeelding 5)

**Stap 1:** Verwijder de accu van de reisscooter.

**Stap 2:** Draai de bout aan de basis van de zadelpen los en verwijder deze.

**Stap 3:** Verstel de zadelpen omhoog of omlaag tot uw ideale zithoogte.

**Stap 4:** Nadat u uw ideale hoogte hebt gekozen, richt u op het reguleringsgat en plaatst u de bout en draait u deze vast.

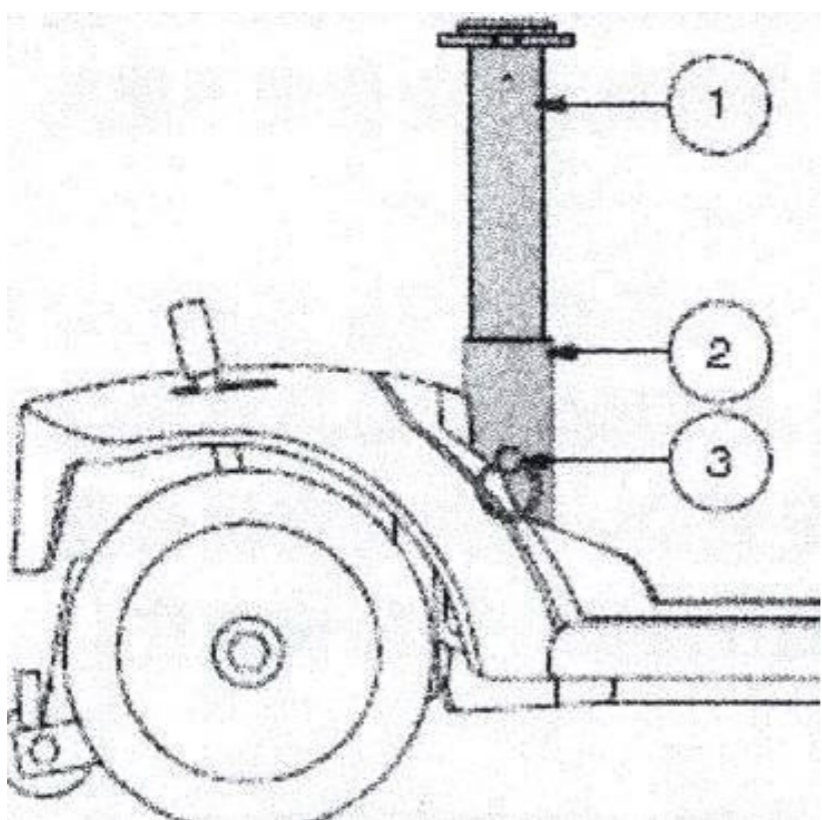
**Stap 5:** Plaats de accu terug.

# 3. Gebruik en bediening

## Vast punt

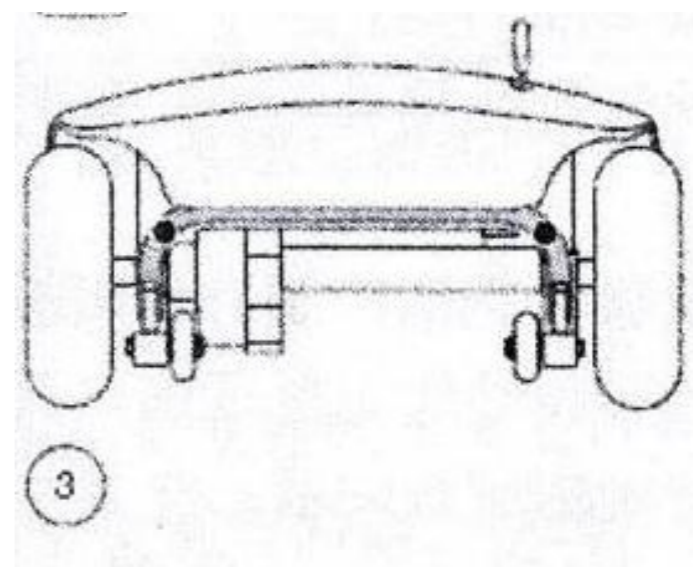
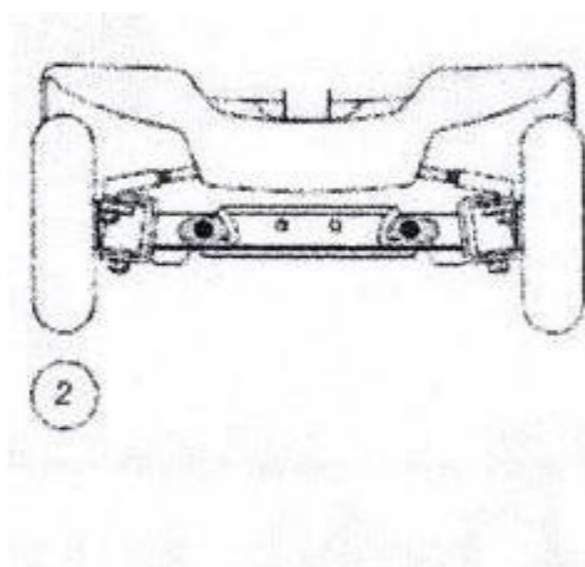
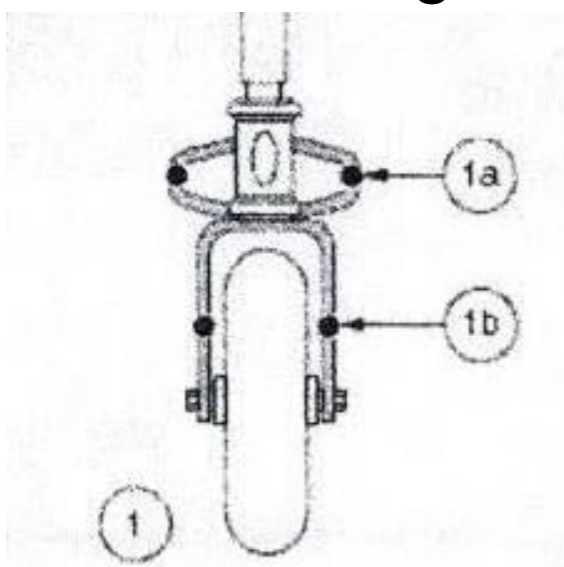
Wanneer de reisscooter in een voertuig wordt vervoerd, moet de scooter op een vaste plaats en naar voren gericht in het voertuig staan. Bind de vier bevestigingsriemen vast aan de daarvoor bestemde vaste punten (afbeelding 6. De riemen moeten volledig worden vastgemaakt, zonder enige speling in de riemen. Maak geen bevestigingsriemen vast aan een verstelbaar, beweegbaar, afneembaar of afwasbaar onderdeel van de scooter. De vaste punten van de achterste bevestigingsgordels bevinden zich aan de achterkant van de reisscooter bij de achterwielen. De vaste punten van de voorste bevestigingsriemen bevinden zich aan de voorzijde van de scooter, ter hoogte van de voorwielen.

*Wanneer u de scooter opvouwt voor transport, zorg er dan voor dat de scooter correct is bevestigd in het motorvoertuig. Als de scooter niet goed is vastgezet, kan deze omdraaien of uit zijn oorspronkelijke positie glijden, wat gevaar kan opleveren tijdens het rijden.*



1. Bovenste zadelpen
2. Onderste zadelpen
3. Bevestigingspen

Afbeelding 5



Afbeelding 6

1. Voorste vast punt (voertuig met vier wielen)
2. Vast achterpunt

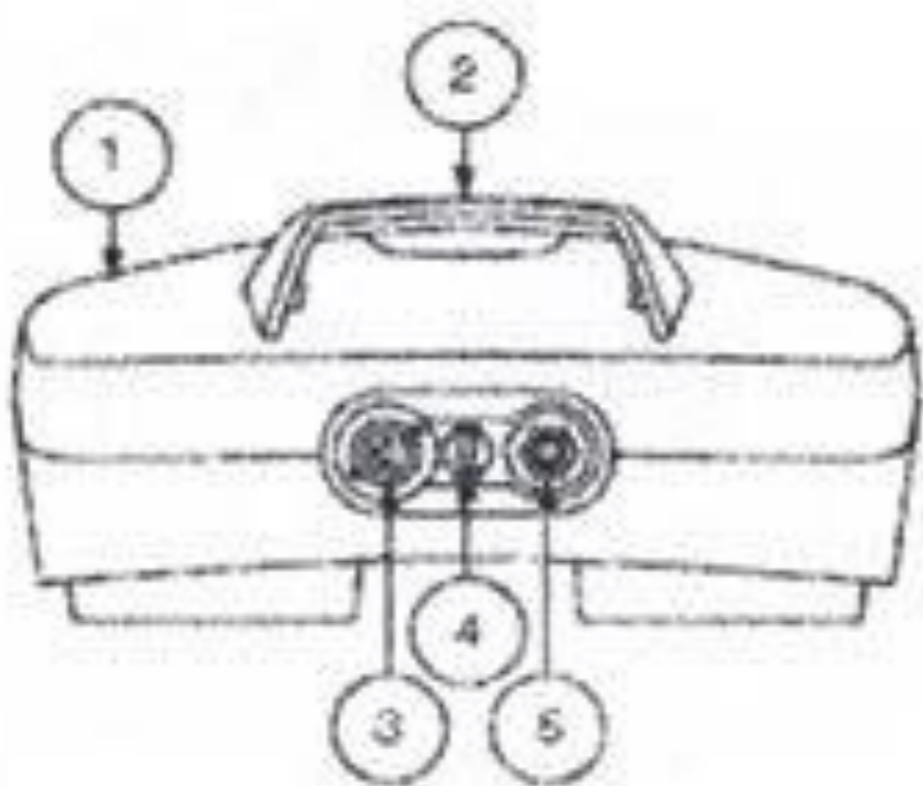




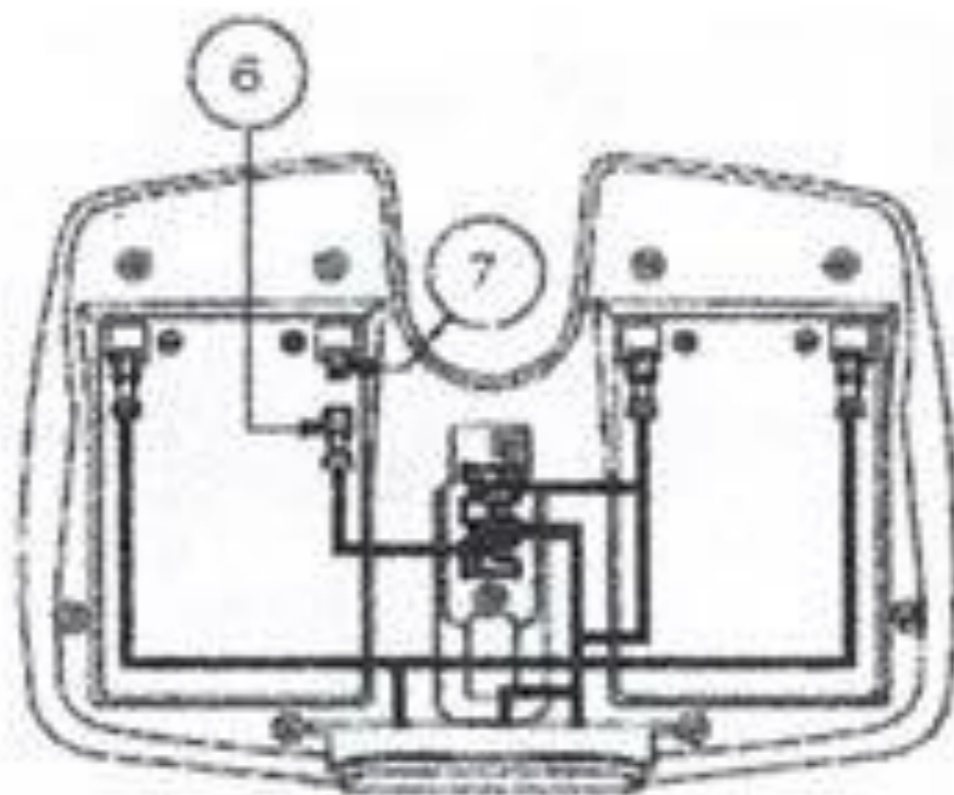
## 4. Batterij en oplader

### Accu

De bovenkant van de accu is voorzien van de handgreep. U kunt de accu verwijderen door deze van de scooter op te tillen. Het accupakket bevat twee oplaadbare cellen, een oplaadpoort, een hoofdcircuitonderbreker (resetknop) en een accuzekering (Afbeelding 7).



Vooraanzicht



Bodemaanzicht

Afbeelding 7

1. Accu
2. Handvat accu
3. Oplaadpoort
4. Zekering accu
5. Hoofdstroomonderbreker (resetknop)
6. Kabelboom van accukabel
7. Draadklem

### Opladen

De oplaadpoort bevindt zich op de accu. Steek de oplaadstekker van de wandlader in de oplaadpoort van de accu.

## 4. Batterij en oplader

### Hoofdstroomonderbreker (reset-knop)

Een lage accuspanning of overbelasting van de accu kan ertoe leiden dat de hoofdstroomonderbreker uitschakelt. Dit is om schade aan de motor of de elektronica te voorkomen. Als de hoofdstroomonderbreker uitschakelt, kan de resetknop van de hoofdstroomonderbreker omhoog springen en het hele elektrische systeem uitschakelen. Als de hoofdstroomonderbreker is afgegaan, laat u de scooter minimaal twee minuten uit staan en drukt u vervolgens op de resetknop van de stroomonderbreker. Als de hoofdstroomonderbreker herhaaldelijk doorslaat, neem dan contact op met een erkende leverancier of reparatiebedrijf om een belastingstest op uw scooter uit te voeren.

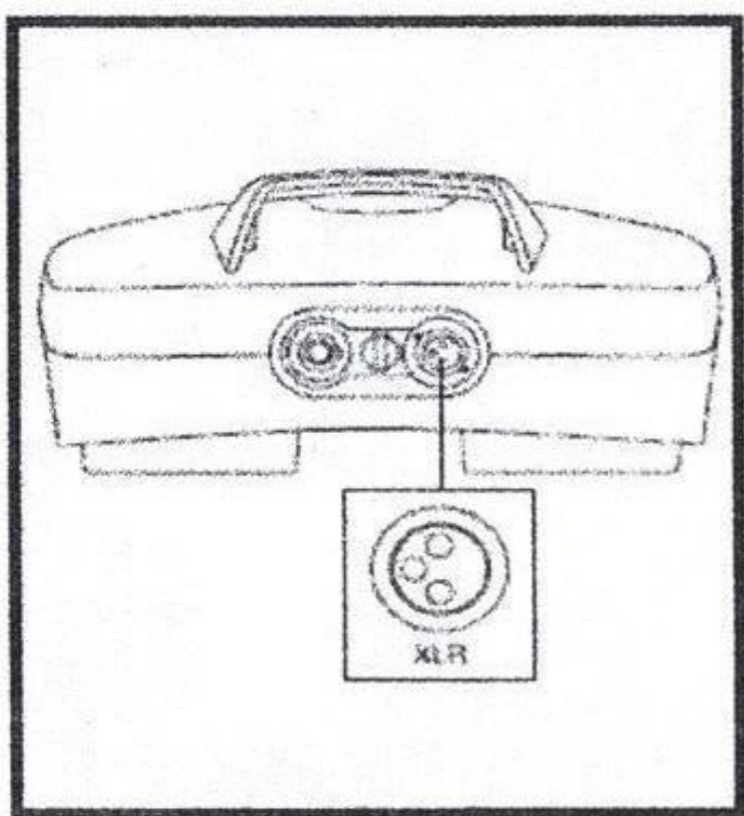
### Zekering voor de richtingstangconsole

De zekering voor de bedieningselementen op de richtingstang bevindt zich onder het bat-tery pack. Deze zekering beschermt de elektronische console op de richtingstang en kan het elektronische apparaat van de stuurconsole beschermen. Als een van de elektronische onderdelen van uw stuurstang niet reageert, controleer dan de zekering.

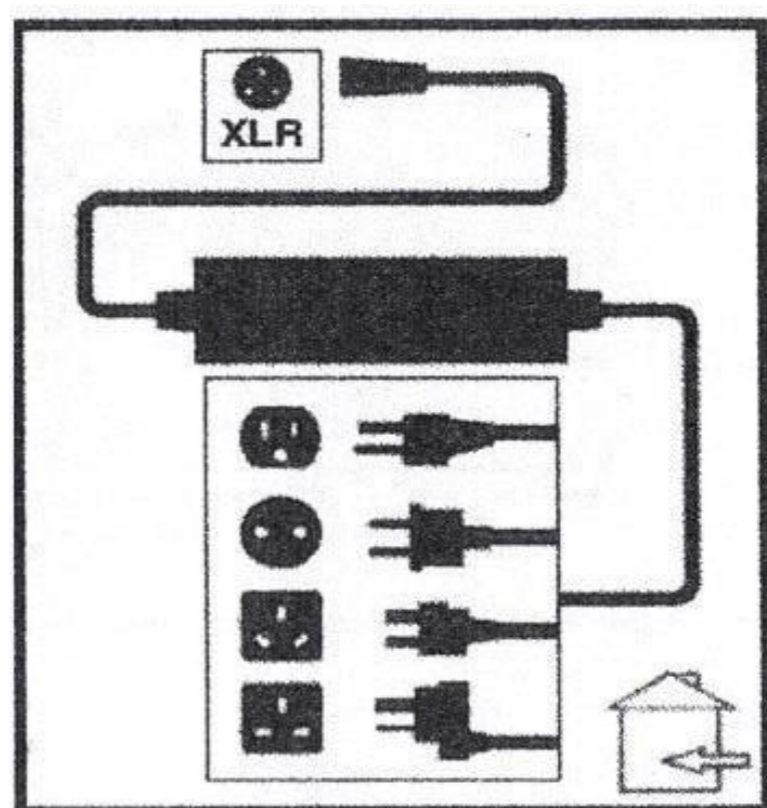
### Off-board acculader

Sluit de batterijlaadpoort aan op de oplaadkabel van de wandlader steek de stekker van de wandlader in een standaard stopcontact.

(Afbeelding 8 en 9)



Afbeelding 8

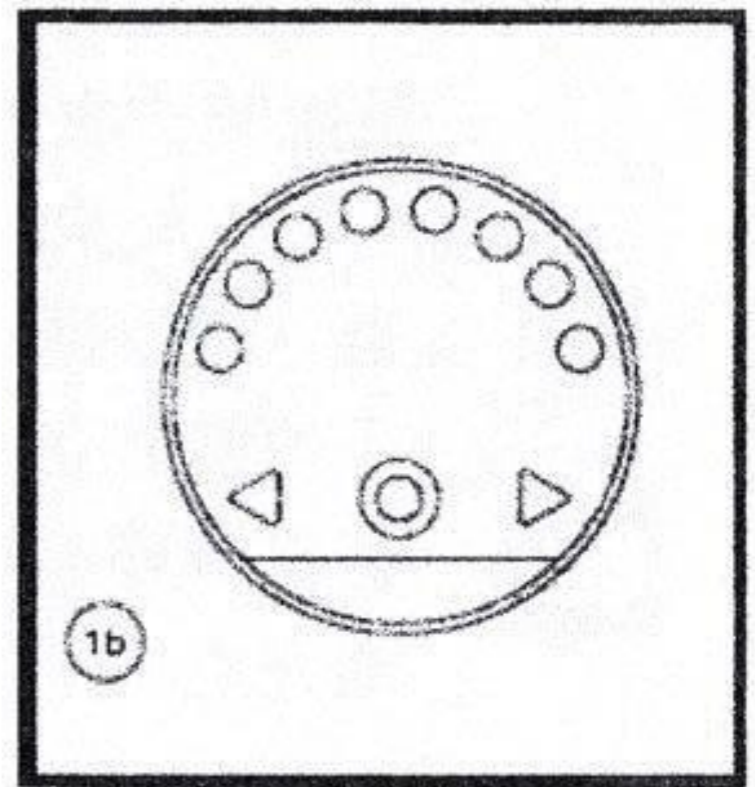


Afbeelding 9



## 4. Batterij en oplader

- De scooter heeft twee onderhoudsvrije, verzegelde 12V deep-cycle accu's.
- Laad de accu op met het off-board laadsysteem dat bij de scooter is geleverd. Om het opladen zo veilig en effectief mogelijk te laten verlopen, dient u de originele oplader te gebruiken.
- Laad de batterij voor het eerste gebruik op gedurende 8-14 uur. Laad de batterij na elk gebruik opnieuw op om de stabiele werking van de scooteraccu.
- De batterijmeter bevindt zich op de console.  
Groen geeft aan dat de accu volledig is opgeladen is, geel geeft aan dat het vermogen laag is en moet worden opgeladen, en rood geeft aan dat de batterij bijna leeg is en onmiddellijk moet worden opgeladen (afbeelding 10).

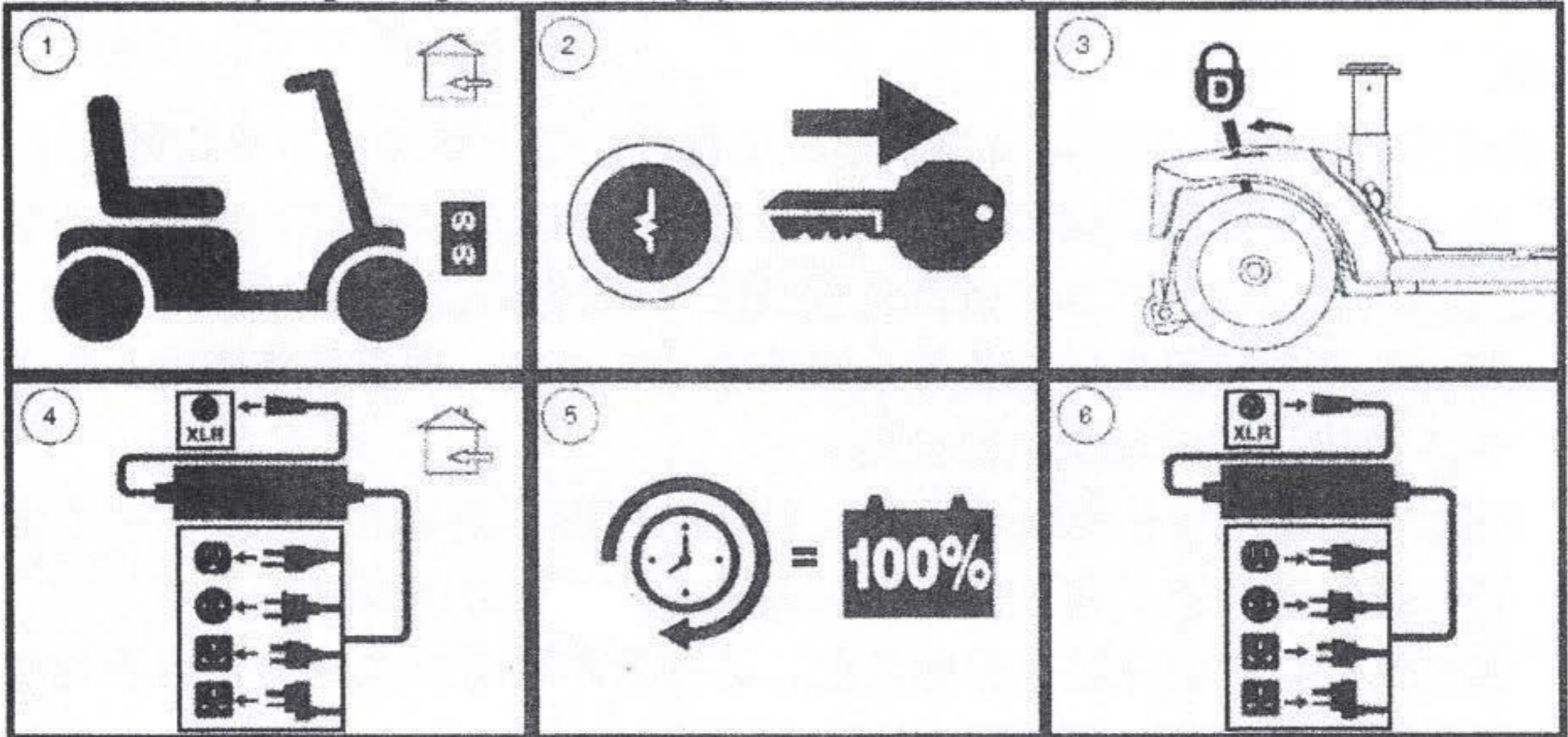


Afbeelding 10

- \* *Gebruik geen verlengsnoer om de batterijlader aan te sluiten.*
- \* *Steek de batterijlader in een normaal stopcontact. Wanneer de batterij wordt opgeladen, mogen kinderen niet op of rond de scooter spelen.*
- \* *Laad de accu niet op wanneer iemand op de scooter zit, omdat het opladen van de accu explosieve gassen kan veroorzaken. Zorg ervoor dat de scooter en de accu uit de buurt zijn van brandhaarden zoals vlammen of vonken, en zorg altijd voor voldoende ventilatie. Controleer voor elk gebruik of de acculader, bedrading en connector beschadigd zijn. Als ze beschadigd zijn, neem dan contact op met de geautoriseerde leverancier.*
- \* *Probeer niet de behuizing van de batterijlader te openen. Tijdens het oplaadproces kan het omhulsel van de batterijlader warmte afgeven. Vermijd contact met de batterij tijdens het opladen.*
- \* *Plaats de batterijoplader niet op een oppervlak dat blootgesteld kan worden aan hoge temperaturen.*
- \* *Stel de batterij niet bloot aan ongunstige of extreme weersomstandigheden. Als de batterij wordt blootgesteld aan extreme weersomstandigheden, laat hem dan eerst een normale kamertemperatuur bereiken voordat u hem oplaadt.*

## 4. Batterij en oplader

- Laad de batterij op volgens de stappen in afbeelding 11.



Afbeelding 11



*De scooter heeft een uitschakelfunctie tijdens het opladen. Wanneer de accu wordt opgeladen en de accu op de scooter zit, zal de scooter niet werken.*

### Batterij en lader, veelgestelde vragen

#### Hoe werkt de oplader?

Als de batterij bijna leeg is, zendt de oplader sneller meer stroom naar de batterij om de elektrische lading snel te verhogen. Wanneer de batterij bijna volledig is opgeladen, vermindert de lader geleidelijk de transmissie van stroom. Wanneer de batterij volledig is opgeladen, is de stroom die door de lader wordt doorgegeven bijna nul ampère. De lader moet de volledige elektrische lading in de batterij handhaven, zonder de batterij overmatig te laden. Voor volledige oplaadinstructies wordt verwezen naar de gebruiksaanwijzing die bij de batterijlader is geleverd.



## 4. Batterij en oplader

### Kan ik andere laders gebruiken?

Wij hebben u de lader geleverd die precies past bij uw batterijtype, capaciteit en chemische aard. Om de batterij zo veilig en effectief mogelijk op te laden, raden wij u aan alleen de originele lader te gebruiken die wij hebben geleverd. Gebruik GEEN andere opladers of oplaadmethode om de batterij op te laden.

### Als de batterij van de reisscooter niet kan worden opgeladen.

\* Controleer of de zekering op de accu werkt. (Afbeelding 7).- Zorg ervoor dat de oplaadkabel correct in de oplaadpoort van de accu is gestoken en dat de oplader correct in een werkend stopcontact is gestoken.

### Hoe vaak wordt de batterij een keer opgeladen?

Om te beoordelen hoe vaak de accu van de reisscooter moet worden opgeladen, moet met twee belangrijke factoren rekening worden gehouden: Hoe vaak wordt hij gebruikt? Bij dagelijks gebruik moet u het toestel onmiddellijk na elk gebruik opladen om de batterij voldoende lang te laten meegaan. Wij raden aan dat u de accu tussen 8-12 uur oplaadt na elk dagelijks gebruik. Als u de batterij 's nachts oplaadt, zou u elke ochtend een volledig opgeladen batterij moeten hebben. Als u de scooter één keer per week of minder vaak gebruikt, kunt u de accu één keer per week gedurende ten minste 12 uur opladen. Als de scooter niet regelmatig wordt gebruikt, zorg er dan voor dat de accu bijna vol is en niet wordt opgeborgen met de accu leeg.



*Houd de batterij volledig opgeladen en vermijd diepontlading van de batterij. Wat betreft de oplaadinstructies, raadpleeg de instructies van de batterijlader die samen met de*

*batterijlader wordt geleverd. Als u de scooter minder vaak gebruikt, blijf de batterij dan tweemaandelijks opladen gedurende ten minste 12 uur per keer om de levensduur van de batterij en de prestaties te behouden.*



## 4. Batterij en oplader

### Hoe kan ik de levensduur van de batterij maximaliseren?

Door batterijen diep op te laden kunt u de levensduur van de batterij verlengen en de prestaties ervan verbeteren. Om de levensduur en de prestaties van de batterij te garanderen, moet u de batterij zo veel mogelijk volledig opgeladen houden en de batterij uit de buurt houden van extreem warme of koude omgevingen. Als de batterij in ontladen toestand of in extreme temperaturen wordt bewaard, kan hij blijvend beschadigd raken en onbetrouwbaar worden.



*Zet de reisscooter uit en verwijder de sleutel als u hem niet gebruikt, om de levensduur van de batterij te verlengen.*

### Hoe bereikt u het maximale aantal kilometers of de maximale afstand met één enkele lading?

De maximale kilometrage wordt over het algemeen bereikt onder ideale omstandigheden, zoals rijden op gladde, vlakke of harde oppervlakken. Rijden op heuvels, gebarsten bestrating, oneffen oppervlakken, vuil, zand, en bochtige wegen, zal invloed hebben op de maximale rij-afstand van de scooter.

- Laad de accu elke dag volledig op als u de reisscooter dagelijks gebruikt.
- Beheers het gewicht van de bagage en neem alleen essentiële zaken mee.
- Probeer een constante snelheid aan te houden tijdens het gebruik van de scooter.
- Vermijd het plotseling bewegen en stoppen van de scooter.
- Als de scooter slechts één keer per maand of minder wordt gebruikt, is het raadzaam de accu twee keer per maand gedurende ten minste 12 uur continu op te laden om de prestaties van de accu te behouden.
- Zorg ervoor dat alle kabelbomen goed zijn bevestigd.



## 4. Batterij en oplader

### Welk type en capaciteit van de accu moet ik gebruiken?

Uw reisscooter heeft twee fietsaccu's nodig. Wij raden u aan een gesloten onderhoudsvrije accu te gebruiken, zoals een AGM-accu of gel-accu. Maak de accu niet nat en verwijder de beschermkap niet. De capaciteit van de accu's van verschillende fabrikanten verschilt, raadpleeg hiervoor de tabel met productspecificaties.



*Accu's bevatten bijtende chemicaliën. Gebruik a.u.b. een AGM accu of gel accu om het risico van lekkage en explosie van de accu te verminderen. Verzegelde batterijen kunnen niet door gebruikers worden gerepareerd. Verwijder de beschermkap van de batterij niet.*

### Waarom lijkt de nieuwe batterij slecht te presteren?

- De chemische technologie van "deep cycle"-accu's verschilt van die van autoaccu's, nikkel-cadmium-accu's of andere gewone accu's. Deep cycle batterijen moeten elektrisch worden opgeladen en onmiddellijk daarna weer worden opgeladen (8 tot 14 uur).
- Wij werken nauw samen met de fabrikanten van batterijen en streven ernaar de meest geschikte batterij te leveren die voldoet aan de vermogenseisen van bepaalde reisscooters. Uw nieuwe accu wordt volledig opgeladen voor levering aan de klant. Nieuwe accu's kunnen tijdens het vervoer te maken krijgen met extreme temperaturen, die van invloed zijn op de eerste prestaties. Hoge temperaturen kunnen de elektrische lading van de batterij verminderen. Lage temperaturen kunnen het beschikbare vermogen van de batterij verminderen en tegelijkertijd de oplaadtijd verlengen. Het kan een paar dagen duren voordat de accutemperatuur in een reisscooter is gestabiliseerd en zich heeft aangepast aan zijn nieuwe temperatuur of omgevingstemperatuur. Belangrijker nog is dat de batterij meerdere oplaadperiodes nodig heeft (gedeeltelijk ontladen na volledig te zijn opgeladen) om het vitale chemische evenwicht tot stand te brengen, dat essentieel is voor het behoud van de beste prestaties en de langste levensduur van de batterij.



## 4. Batterij en oplader

### Openbaar vervoer?

Als u van plan bent de reisscooter te vervoeren in een voertuig voor openbaar vervoer, raadpleeg dan de aanbieders van openbaar vervoer over eventuele speciale vereisten.

### Hoe vervang ik de accu in de reisscooter?

*\* Batterijpool, batterijpool en relevante onderdelen bevatten allemaal lood en loodverbindingen. Draag een veiligheidsbril en beschermende handschoenen bij het hanteren van de accu en was uw handen na afloop van het proces.*

*\* Het type, de chemische eigenschappen en het ampère-uur (Ah) van de twee accu's moeten precies hetzelfde zijn. Voor het voorgestelde batterijtype en de capaciteit verwijzen wij u naar de bijsluiters met de productspecificaties en de relevante bijsluiters van de gebruiksaanwijzing van de batterijlader.*

*\* Gebruik de oude en nieuwe batterijen niet tegelijkertijd. Twee batterijen moeten gelijktijdig worden vervangen.*

*\* Indien u vragen heeft over de accu van de reisscooter, raadpleeg dan de leverancier. Waarschuwing! De accu van de reisscooter moet worden onderhouden of vervangen door de erkende leveranciers of gekwalificeerde technici. Verboden! Gereedschap en andere metalen voorwerpen moeten ver uit de buurt van de accupolen blijven, omdat dit kan leiden tot elektrische schokken als het wordt aangeraakt door de accupolen.*

*\* Probeer niet de onderdelen op te tillen die uw fysieke kracht te boven gaan. Indien nodig, vraag om hulp bij het monteren of demonteren van de reisscooter.*

*\* Trek niet direct aan de kabelboom wanneer u deze uit de scooter haalt. Houd de verbinding vast wanneer u de kabelboom loskoppelt, om de draden niet te beschadigen.*

Het volgende gereedschap is nodig om de batterij te vervangen:  
Metrische/standaard plus schroevendraaier.

Stappen voor het vervangen van de batterij van type A (zie afbeelding 3):





## 4. Batterij en oplader

1. Demonteer de accu van de reisscooter.
2. Plaats het accupakket voorzichtig op de tegenoverliggende zijde.
3. Verwijder de acht schroeven rondom het accupakket.
4. Plaats het batterijpak met de voorkant naar boven en verwijder het deksel ervan.
5. Maak de accupolen van de zwarte (-) en rode (+) accu's los.
6. Verwijder de oude batterij.
7. Plaats nieuwe batterijen in de accu.
8. Sluit de rode batterij aan op elke positieve pool (+) van de accu.
9. Sluit de zwarte batterij aan op elke negatieve pool (-) van de bat-ij.
10. Plaats het deksel van het batterijpak terug en zorg ervoor dat alle draden zich allemaal binnenin het batterijpak bevinden en niet zijn vastgedraaid.
11. Draai het batterijpak voorzichtig terug.
12. Installeer alle schroeven opnieuw en draai ze vast.

**De volgende stappen dragen bij tot het afstellen van de accu in de reisscooter op zijn maximale efficiëntie en levensduur.**

- Laad de nieuwe batterij volledig op voor het eerste gebruik. De eerste keer volledig opladen van de batterij kan de prestaties van de batterij op ongeveer 88% van zijn maximale prestaties brengen.
- Gebruik de reisscooter in een vertrouwde en veilige omgeving. Rij in het begin langzaam en rij niet ver weg van uw huis of andere vertrouwde omgevingen voordat u zich aanpast aan de bediening van de reisscooter.
- Laad de accu een tweede keer volledig op. Deze laadperiode kan de prestaties van de batterij boven de 90% van zijn maximale prestaties brengen.
- Gebruik de reisscooter nogmaals en laad de accu dan een derde keer volledig op.
- De batterij kan 100% van zijn maximale prestaties bereiken na 4-5 oplaadperiodes



# 5. Systeem diagnostiek

Alle elektromagnetische apparaten moeten met onregelmatige tussenpozen op problemen worden onderzocht. U kunt de meeste problemen oplossen met behulp van algemene kennis. De meeste problemen worden veroorzaakt door een batterij die niet volledig is opgeladen of een batterij die niet kan worden opgeladen.

## Diagnostische ring code

De diagnostische ringcode van de reisscooter wordt uitsluitend gebruikt voor het oplossen van basisproblemen op een snelle en eenvoudige manier. De diagnostische ring code zal rinkelen in een van de volgende omstandigheden. Uw reisscooter kan een van de volgende coderingsmethodes gebruiken, die afhankelijk is van het type van uw reisscooter:

1. De ringcode bestaat uit een reeks snelle en langzame ringen. De twee soorten ringen worden gecombineerd om een ring code te vormen. De belcode gaat slechts eenmaal over. Als u de belcode herhaaldelijk wilt laten rinkelen, verwijdert u de sleutel, steekt u de sleutel in het slot en draait u de sleutel in de stand "ON".
2. De ring code kan de huidige situatie identificeren. De ringcode blijft u op deze manier herinneren totdat u de reisscooter uitschakelt.



*Los alleen de problemen op die door de ringcode worden weergegeven. Zet de reisscooter uit en start hem opnieuw op en u kunt de reisscooter ononderbroken gebruiken.*

	<i>De accu moet worden opgeladen of er is een slechte verbinding met de accu. Controleer de aansluitingen naar de batterij. Als de verbindingen goed zijn, probeer dan de batterij op te laden.</i>	Zwakke batterij
	<i>Er is een slechte verbinding met de motor. Controleer alle verbindingen tussen de motor en de controller.</i>	Motor draadbreek
	<i>De motor heeft een kortsluiting op een accu-aansluiting. Neem contact op met uw service-agent.</i>	Motoraarding
	<i>De vrijloopschakelaar is geactiveerd, of het handrem-ontkoppelmecanisme is bediend. Controleer de stand van de schakelaar of de hendel.</i>	Drukknop bediening
	Niet gebruikt	Niet gebruikt
	<i>De S-drive wordt afgeremd om te rijden, inhibit 2 is actief. Dit kan komen doordat de acculader is aangesloten, of doordat de stoel niet in de rijstand staat.</i>	Bediening snelheidsbegrenzing 2 schakelaar
	<i>Er wordt een gasklepstoring aangegeven. Zorg ervoor dat de gashendel in de ruststand staat alvorens de scooter in te schakelen.</i>	Defecte rijhendel.
	<i>Er is een fout in de controleur aangegeven. Zorg ervoor dat alle verbindingen goed vastzitten.</i>	De controleur kan kapot gaan.
	<i>De parkeerremmen hebben een slechte verbinding. Controleer de aansluitingen van de parkeerrem en de motor. Zorg ervoor dat de aansluitingen van de controller goed vastzitten.</i>	Storing in elektromagnetische rem
	<i>Er is een te hoge spanning op de controller gezet. Dit wordt meestal veroorzaakt door een slechte accuverbinding. Controleer de aansluitingen van de batterij.</i>	Overspanning van de accu



# 5. Systeem Diagnostiek

## **Systeemiagnose, veelgestelde vragen**

### **Wat moet ik doen als de reisscooter niet kan bewegen als ik op de gashendel druk?**

1. Wanneer de manuele automatische stang wordt opgeheven, wordt de rem gelost en wordt het vermogen dat aan de motor en de transaxle wordt geleverd, uitgeschakeld.
2. Trek de handmatige automatische stang naar achteren, schakel de reisscooter uit en start hem opnieuw, waarna u de reisscooter normaal kunt bedienen.

### **Wat moet er gebeuren als alle systemen van de reisscooter zijn stilgelegd?**

1. Zet de sleutel in de stand "ON".
2. Controleer of de batterij volledig is opgeladen.
3. Druk op de resetknop van de hoofdstroomonderbreker.
4. Controleer of de accu correct is geïnstalleerd. Controleer of de accu en de kabelboom van voor naar achter correct zijn aangesloten. Zorg ervoor dat de zelfsluitende timingfunctie niet open staat.
5. Controleer de zekering van de richtingsstafconsole aan de onderkant van het accupack.

### **Als de accu van de reisscooter niet kan worden opgeladen, wat moet ik dan doen?**

1. Controleer de zekering in de accu of de console.
2. Als de LED-indicator van de acculader tijdens het opladen niet aangeeft dat de accu volledig is opgeladen, dient u de zekering van de accu of de console te controleren. Vervang de zekering indien nodig of vraag de erkende leverancier of gekwalificeerde technische inspecteur om de zekering te inspecteren en/of te vervangen.
3. Controleer of beide uiteinden van de voedingskabel van de lader goed zijn aangesloten.
4. Als de zekering van de accu vaak doorbrandt, neem dan contact op met de geautoriseerde leverancier voor reparatie.

### **Wat als de hoofdschakelaar herhaaldelijk uitschakelt?**

1. Als de hoofdstroomonderbreker herhaaldelijk uitschakelt, neem dan contact op met de geautoriseerde leverancier voor reparatie.
2. Verhoog de laadfrequentie van de accu van de reisscooter.



## 5. Systeem Diagnostiek

3. Als het probleem onopgelost blijft, kunt u van de erkende leverancier verlangen dat beide accu's van de reisscooter een belastingstest ondergaan.
4. U kunt ook zelf een accubelastingstest uitvoeren. Accubelastingtesters zijn verkrijgbaar bij de meeste auto-onderdelenwinkels.
5. Volg de instructies van de accubelastingtester.
6. Raadpleeg hoofdstuk IV "Gebruik van de accu" of "Productspecificatieblad" voor het accutype van uw reisscooter.

### **Wat als de accuconditiemeter daalt, en de motor in de-lay reactie staat als ik op de gashendel druk?**

1. Laad de accu van uw reisscooter volledig op. Zie hoofdstuk IV: "Gebruik van de accu".
2. Vraag de erkende leverancier om een belastingstest uit te voeren op elke bat-ij.
3. Als alternatief kunt u zelf een belastingstest op de accu uitvoeren op basis van de voorgaande problemen.

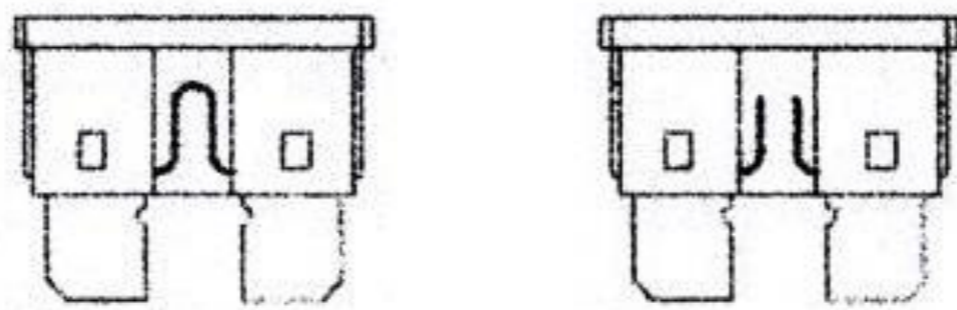
Als er problemen zijn met uw reisscooter die u niet kunt oplossen, neem dan onmiddellijk contact op met uw erkende leverancier voor advies, onderhoud en reparatie.

### **Zekering inspectie stappen:**

1. Trek de zekering uit de gleuf en verwijder hem.
2. Controleer of de zekering doorgebrand is (Afbeelding 13).
3. Als de zekering doorgebrand is, plaats dan een nieuwe zekering met de juiste specificaties.



De nieuwe zekering moet exact dezelfde specificaties hebben als de oude. Het niet gebruiken van een passende zekering kan het elektrische systeem van de reisscooter beschadigen.



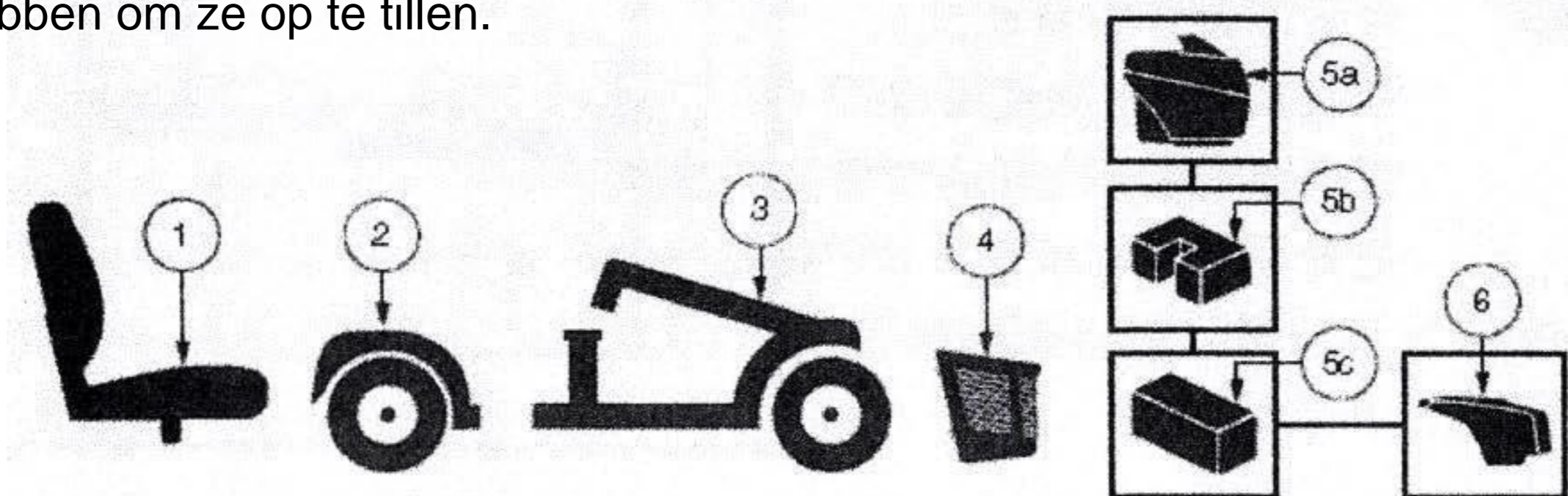
Afbeelding 13



# 6. Monteren-Demonteren

De volgende onderdelen van de reisscooter kunnen worden gedemonteerd:

- Zitting, achterkant, boodschappenmand, accu en accu-afdekplaat. (Afbeelding 14)
- Voor het installeren of demonteren van de scooter is geen gereedschap nodig.
- Installeer of demonteer de scooter op een vlakke en droge ondergrond met voldoende werkruimte aan elke kant, ongeveer 1,5 meter. Sommige onderdelen van de reisscooter zijn zwaarder dan andere en u kunt hulp nodig hebben om ze op te tillen.



Afbeelding 14

1. Zitplaats
2. Achterzijde
3. Voorkant
4. Mand
5. Batterij
6. Afdekplaatje batterij



*Probeer niet de onderdelen op te tillen die uw fysieke kracht te boven gaan. Vraag hulp, indien nodig, bij het monteren of demonteren van de reisscooter.*

## Demontage stappen

1. Zet de vergrendelknop van de richtingsstang naar voren en draai deze 90° met de wijzers van de klok mee, en zet de richtingsstang vervolgens vast in de stand recht vooruit (Afbeelding 15). Het voorwiel moet naar voren gericht zijn om de richtingsstang te vergrendelen.
2. Til de zitting op en verwijder deze van de reisscooter. Als u obstakels tegenkomt bij het demonteren van de zitting, maak dan de draaistang van de zitting los, til de zitting dan op en draai de zitting naar achteren.
3. Til de accu op en verwijder deze van de reisscooter.

## 6. Monteren-Demonteren

### In elkaar zetten

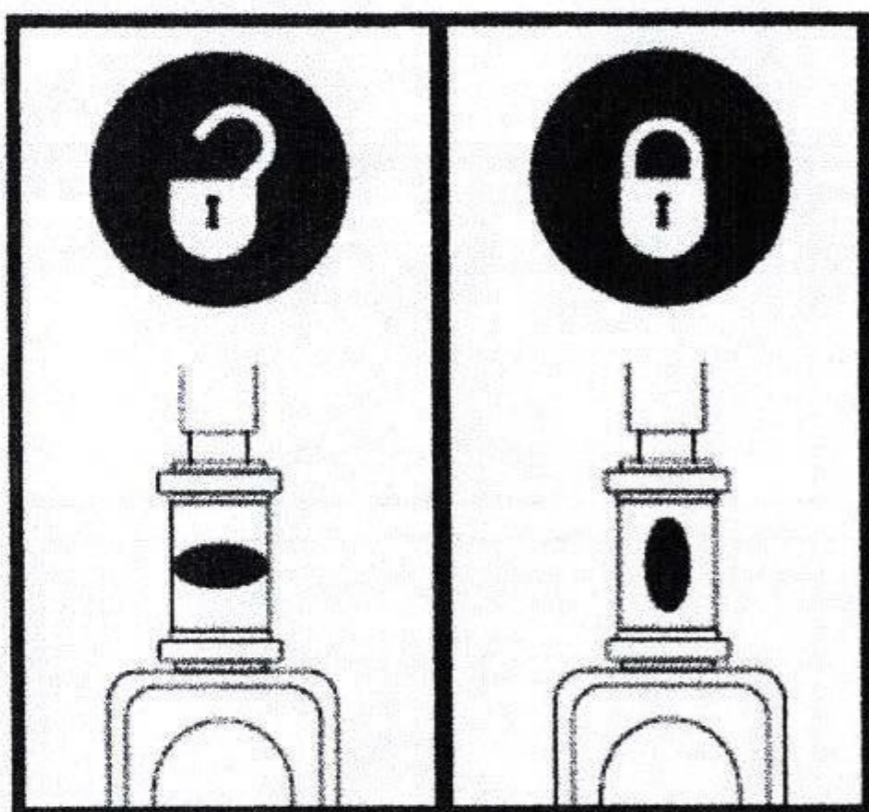
Voor de montage moet je het laatste deel van de reisscooter lichtjes naar achteren optillen en in hetzelfde vlak met de wielen plaatsen (Afbeelding 16).

1. Richt de voorste framehaak op de achterste onderbuis en til het voorste deel op met behulp van de frame-ontkoppelingsstang (Foto 16).
2. Plaats de framehaak achter de bovenkant van de onderste framebuis, laat het voorste deel zakken en draai tegelijkertijd het achterste deel.
3. Breng de dissel omhoog en draai de verstelbare knop van de dissel volledig vast.
4. Installeer de accu weer.
5. Installeer de zitting opnieuw en draai de zitting om deze vast te zetten.
6. Draai de vergrendelknop van de helmstok 90° linksom en ontgrendel vervolgens de helmstok (Afbeelding 15)

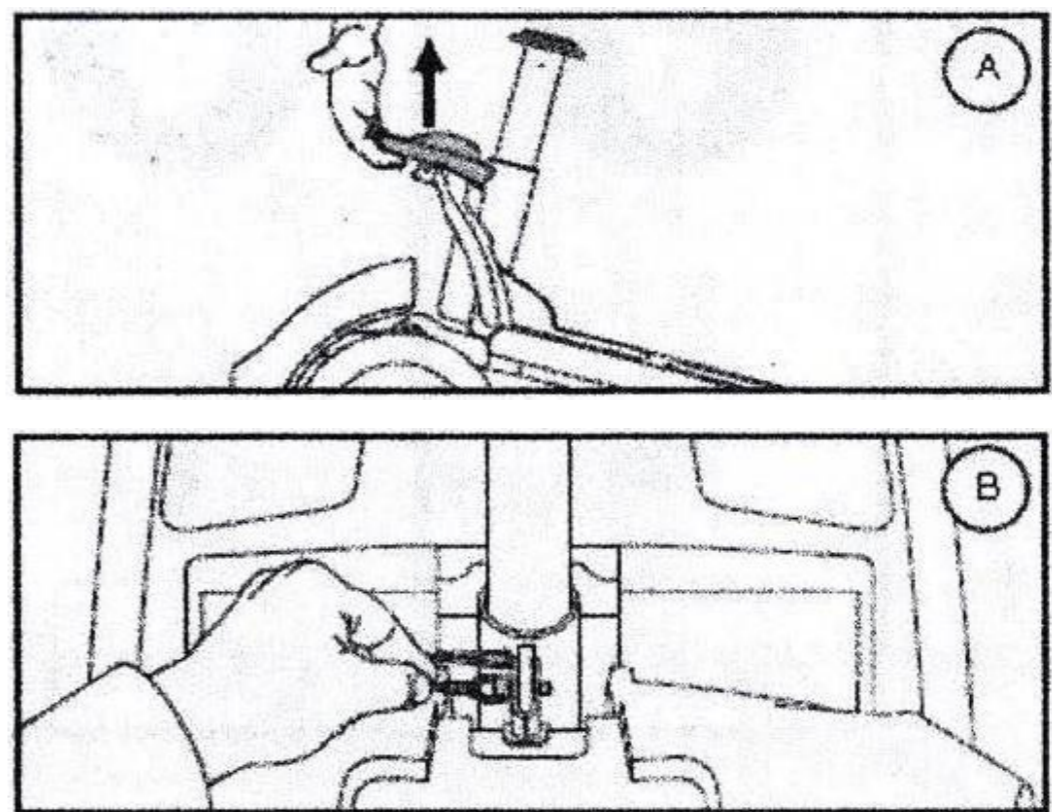


*Zorg ervoor dat de vergrendelknop in de ontgrendelde positie staat na de installatie, en dan kunt u rijden met de reisscooter. Zorg ervoor*

*dat de vergrendelknop in de ontgrendelde positie staat na de installatie, dan kunt u rijden met de scootmobiel.*



Afbeelding 15



Afbeelding 16

A:Frame ontgrendelstang

B:Frame ontgrendel afsluitpin



## 7. Onderhoud

Uw reisscooter heeft slechts minimaal onderhoud nodig, en u kunt de erkende leverancier vragen om te helpen bij het regelen van inspectie en onderhoud.

De volgende onderdelen vereisen regelmatige inspectie en onderhoud.

**Banden:** Controleer de banden van uw reisscooter regelmatig op tekenen van schade of slijtage.

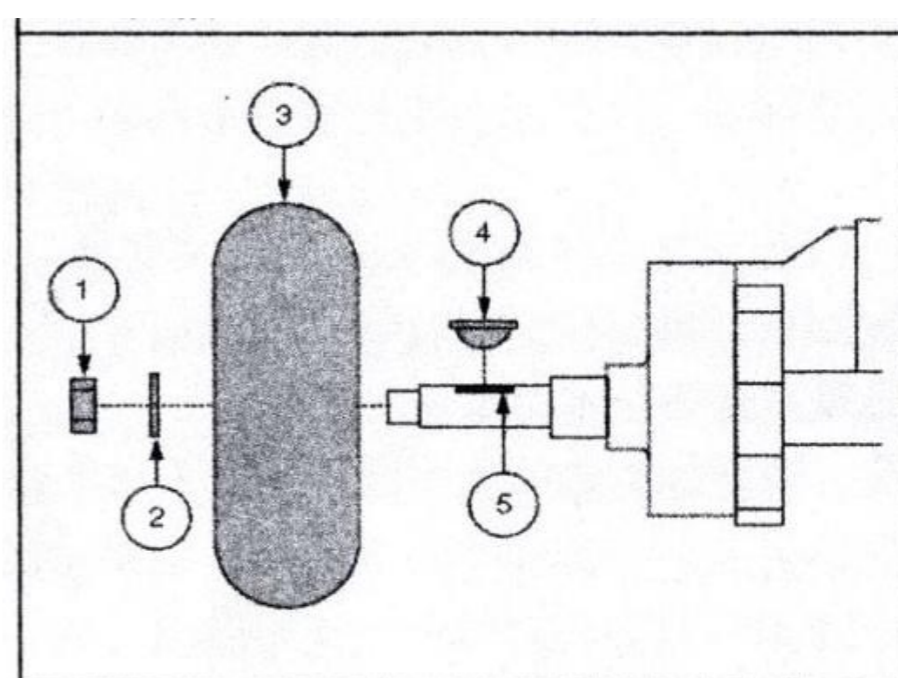
**Banden vervangen:** Uw reisscooter is uitgerust met massieve banden. Als een band beschadigd of versleten is, dient u deze te vervangen. Voor meer informatie over het vervangen van de banden van uw reisscooter kunt u contact opnemen met uw geautoriseerde leverancier. De scooterbanden moeten worden gerepareerd/vervangen door een gekwalificeerde technicus.

**Voer de volgende eenvoudige stappen uit om massieve banden snel en veilig te repareren:**

- a. Voordat u de volgende stappen uitvoert, moet u ervoor zorgen dat de sleutel uit de sleutelschakelaar is verwijderd en dat de reisscooter niet in de vrijloopmodus staat.
- b. Til de band op van de reisscooter die verwijderd moet worden, en plaats een vast voorwerp onder het frame (bijv. een houtblok) om het omhoog te houden.
- c. Verwijder de sluitring van de aandrijfmoeren op de as (Foto 17)
- d. Trek de band weg van de as.
- e. Schuif de nieuwe band op de as en zorg er daarbij voor dat de assleutel in de axiale goot is geplaatst.
- f. Breng de sluitring en de aandrijfmoeren weer aan op de as en draai ze vast.
- g. Verwijder het blok onder de reisscooter.

*Zorg er bij het monteren van de band voor dat de assleutel in de axiale goot is geïnstalleerd. Als de assleutel niet stevig is geïnstalleerd, zal het remsysteem losraken, wat persoonlijk letsel en productschade kan veroorzaken. Zorg ervoor dat moeren en ringen op de juiste wijze worden teruggeplaatst en vastgedraaid.*

1. Aandrijving bandmoer
2. Aandrijfschijf
3. Band
4. As sleutel
5. Axiaal trog



Afbeelding 17

# 7. Onderhoud

## Buitenoppervlak

Af en toe gebruik van een onderhoudsmiddel voor rubber of plastic is gunstig voor bumpers, banden en sierpanelen.



*Gebruik geen rubber of plastic onderhoudsmiddel op de zitting en het loopvlak van de reisscooter. Anders worden de zitting en het loopvlak glad en onveilig.*

## Reiniging en ontsmetting

- Maak de plastic en metalen onderdelen van uw reisscooter schoon met een vochtige doek met een mild, niet-schurend en niet-corrosief schoonmaakmiddel. Gebruik geen schoonmaakmiddelen die krassen kunnen maken op uw scooter.
- Indien nodig kunt u de reisscooter reinigen met een goedgekeurd desinfectiemiddel. Voordat u het ontsmettingsmiddel gebruikt, moet u controleren of het veilig op uw reisscooter kan worden toegepast.



*Zorg ervoor dat u alle veiligheidsinstructies voor het juiste gebruik van desinfecterende middelen en/of schoonmaakmiddelen opvolgt. Het niet opvolgen van de veiligheidsinstructies kan resulteren in huidirritatie en vroegtijdige beschadiging van uw reis scooterbekleding en/of voortijdig verbleken van de kleur.*

## Aansluiting accupool

Zorg ervoor dat de aansluiting van de accupolen stevig en niet-corrosief is.

## Kabelboom

- Controleer regelmatig alle routeverbindingen.
- Controleer regelmatig alle isolatie van de draden op slijtage of beschadiging, inclusief de stroomdraad van de lader.
- Als er beschadigde verbindingen, aansluitingen of isolatie zijn, neem dan contact op met de geautoriseerde leverancier voor reparatie of vervanging voordat u de reisscooter weer gebruikt.

*Wat betreft het binnendringen van vloeistoffen, hoewel uw reisscooter de nodige testnormen heeft doorstaan, moet u er nog steeds voor zorgen dat de apparaten niet in contact komen met vochtige omstandigheden, inclusief direct contact met water, lichaamsvloeistoffen of incontinentievloeistoffen. Controleer regelmatig de elektrische onderdelen op tekenen van corrosie en vervang ze indien nodig. Trek niet direct aan de balk wanneer deze uit de scootmobiel wordt gehaald. Houd het gewricht vast wanneer u de kabelboom loskoppelt, om de draden niet te beschadigen.*

op de afdekking zal helpen de glans te behouden.

**ABS kunststof afdekking:** De afdekking is gemaakt van duurzaam kunststof en kan worden voorgemoduleerd met geavanceerde ox mieren ethanol verf. Een licht laagje autowas op de bekleding helpt de glans te behouden.





## 7. Onderhoud

**Lager en motor/transaxle-samenstel** zijn voorgesmeerd en afgedicht, **zonder dat smering in de toekomst nodig is.**

**Motorborstel:** De motorborstel is geplaatst in de motor/transaxle assembly. Uw erkende leverancier moet de motorborstels regelmatig controleren op slijtage.

**Console, lader en elektronisch apparaat achteraan:** Deze onderdelen moeten beschermd worden tegen vocht. Als deze onderdelen per ongeluk in aanraking komen met natte voorwerpen, wacht dan tot ze volledig droog zijn voordat u de reisscooter weer gebruikt.

**Vervangen van de nylon borgmoeren:** De nylon ingezette borgmoeren die zijn verwijderd tijdens regulier onderhoud, installatie of demontage van de reisscooter moeten worden vervangen door de nieuwe. De nylon borgmoeren zijn niet herbruikbaar, omdat ze de nylon inbreng kunnen beschadigen, wat leidt tot verminderde veiligheid. De nieuwe nylon ingevoegde borgmoeren voor vervanging zijn verkrijgbaar bij lokale ijzerwinkels of door de erkende leverancier.

**Het opslaan van de scooter:** Als u de reisscooter voor langere tijd niet gebruikt, raden wij u aan; Laad de accu volledig op voordat u de reisscooter opbergt en verwijder de accu van de reisscooter. Bewaar uw reisscooter op een warme en droge plaats. Bewaar uw reisscooter niet op plaatsen waar extreme temperaturen kunnen heersen. De aanbevolen opslagtemperaturen liggen tussen  $-10^{\circ}\text{C}$ ~  $70^{\circ}\text{C}$ . Accu's kunnen permanente schade oplopen, onbetrouwbare prestaties leveren en een kortere levensduur hebben als ze vaak diep worden ontladen, weinig worden opgeladen en worden opgeslagen bij extreme temperaturen of in een niet volledig opgeladen toestand. Als uw reisscooter voor een lange periode wordt opgeslagen, raden wij u aan de accu regelmatig op te laden om goede prestaties te garanderen.



*De temperatuur van de accu moet hoger zijn dan de vriespunttemperatuur, en het is niet toegestaan een bevroren accu op te laden. Het opladen van een bevroren accu kan schade veroorzaken.*

Wanneer uw reisscooter voor een lange tijd wordt opgeslagen, kunt u een aantal planken onder het frame plaatsen om direct contact met de grond te vermijden. Op deze manier kan de draagkracht van de band worden verminderd, en de kans op het vormen van vlekken in het bandgebied dat in contact komt met de grond kan worden verminderd. Verwerking van het product: Zorg ervoor dat u uw reisscooter weggooit in overeenstemming met de relevante lokale en nationale wet- en regelgeving. Voor informatie over de juiste wijze van verwijdering van verpakkingen, metalen frame-onderdelen, plastic onderdelen, elektronische de-vices, batterijen, neopreen, siliconen en polyurethaan materialen, kunt u contact opnemen met uw lokale afvalverwerkingsbedrijf of de erkende leverancier.



## 8. Technisch support

Bezoek alstublieft <https://www.comfygomobility.eu/product-registration/>



en registreer uw product nu! Door uw ComfyGO product te registreren kunt u de garantie uitbreiden indien van toepassing op uw product. U ontvangt ook product updates en belangrijk nieuws over onze ComfyGO producten.

(Scan gewoon de QR-code met uw telefoon voor de registratielink)

- De snelste manier om ondersteuning te krijgen, e-mail naar [support@ComfyGoMobility.eu](mailto:support@ComfyGoMobility.eu)

Voor alle garantie- en retouraanvragen kunt u terecht op:

<https://www.comfygomobility.eu/warranty-or-return-request/>



(Scan gewoon de QR-code met uw telefoon voor de garantielink)

**Hier zijn een paar manieren om uw batterijen gezond te houden.**

- Houd uw batterijen op kamertemperatuur. Warmte is verreweg de grootste factor als het gaat om het verkorten van de levensduur van batterijen.
- Batterijen gaan mettertijd achteruit, of ze nu gebruikt worden of niet.
- Wij stellen voor dat u na 30 keer gedeeltelijk opladen, de batterij volledig laat ontladen voordat u hem weer oplaadt. Op die manier kan de energiemeter zich herstellen.
- Als de batterij in ontladen toestand wordt achtergelaten, zullen de prestaties geleidelijk afnemen.



## 9. Garantiebeleid

- Ons doel is ervoor te zorgen dat u blij bent met uw aankoop.
- Volgens onze garantieovereenkomst hebben alle nieuwe producten een beperkte garantie. Alle batterijen hebben een garantie van zes maanden. Reserveonderdelen hebben een garantie van één jaar. De beperkte garantie omvat niet: arbeid of defecten aan het apparaat die te wijten zijn aan verkeerd gebruik of nalatigheid van de eigenaar, niet-duurzame onderdelen en onderdelen die aan normale slijtage onderhevig zijn en van tijd tot tijd vervangen moeten worden (bijvoorbeeld rubberen materialen, accessoires, wielen of remmen, en plastic onderdelen). Voor alle garantieclaims zijn een bewijs van aankoop en het serienummer vereist.

### **Merk op dat uw garantie deze omstandigheden niet dekt:**

- Functionele problemen: Problemen in verband met normaal gebruik en veroudering, zoals oppervlaktecoating en beplating, natuurlijke verbleking van harsen
- Vervanging van verbruiksmaterialen als gevolg van slijtage, zoals banden, zekeringen, plastic onderdelen, glazen onderdelen, smeermiddelen enz.
- Eventuele kosten voor inspectie, afstelling, olie bijvullen, reiniging, enz.
- Vergoedingen voor service en onderhoud uitgevoerd door dealers zoals aangegeven door onze fabriek
- Onderhoudskosten bij eventuele niet-geautoriseerde servicecentra
- Als u nalaat de zaken regelmatig te controleren zoals gespecificeerd in deze handleiding hoofdstuk 7
- Onjuist of verkeerd onderhoud
- Als er ongeoorloofd onderhoud is uitgevoerd
- Bediening anders dan beschreven in onze handleiding of als u de scooter overbelast
- Ongeoorloofde wijzigingen aan de rolstoel
- Externe factoren zoals: roet, geneesmiddelen, vogelpoep, zure regen, rondvliegende stenen, metaalpoeder, enz.
- Natuurrampen zoals: tyfoons, overstromingen, branden, aardbevingen enz. die het toestel beschadigen.

### **Bescherm het milieu**

- Gooi deze rolstoel of zijn onderdelen en vooral de accu's niet weg. Lever ze in bij ons servicecentrum of volg de plaatselijke afvalverwerkingsvoorschriften.





**COMFY GO**  
mobility

---

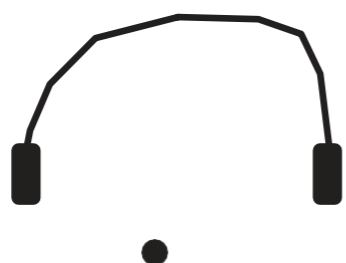
*makes life easier*



[www.ComfyGoMobility.eu](http://www.ComfyGoMobility.eu)



info@ComfyGoMobility.eu



+31 208097031

# COMFYGO

mobility



**—2-4—**

User Manual / Warranty



# Table of Contents

Preface	2
Product Performance	3
Safety Instructions	5
Usage and Operation	9
Battery and Charger	14
System Diagnostics	17
Controller	19
Maintenance Areas	21
Tech Support	23
Warranty	24

For all your spare parts needs, please visit

[www.ComfyGoMobility.eu](http://www.ComfyGoMobility.eu)

Don't forget to register your product to activate your warranty, detailed information can be found **on page 33**.

If you need technical support, please contact our customer support team. Detailed information is on the back of the user manual and is found **on page 33**.

**IMPORTANT NOTICE!** BEFORE THE FIRST USE


Make sure battery is connected, and charge the battery at least 6 hours

*Simply scan the QR code with your smartphone camera*

Register & Activate  
Your Warranty



Download  
the User Manual



# Preface

Please read the user manual carefully before using this product.

- ***This manual contains the operation, assembly methods, and simple faults solutions.*** The manual applies to our model: **Z-4**
- This manual contains scooter maintenance information and self-checking methods. Please be sure to keep this manual in a safe location for future reference.
- The annotations and illustrations in this manual may vary slightly from your actual model because we continuously improve and upgrade our components and design.
- Please provide this manual to all users of this scooter and make sure all users understand how to operate this scooter.
- Please contact with your dealer if there is any ambiguity or questions about this produce or manual.
- Improper use of any vehicle may lead to injury. Unsafe driving could harm yourselves and others.
- The electric scooter is intended to comfortably transport those with walking difficulties or those with limited or no walking abilities.
- This electric scooter is designed to transport only one person.



## **Warning symbol**

Follow the instructions next to his symbol closely.

Please pay attention to these instructions, otherwise, it may result in physical harm or damage to the user, scooter, or the environment.



# 1. Product Performance

- This series of electric scooter is powered by a Li-Ion battery that supplies power to a DC drive motor(s). Users control the direction and adjust the speed by using an analog speed controller. This scooter is suitable for use at low speeds, on good road conditions, and moderate slopes.

## Performance Parameters and Technical Specs, Z-4

<b>Overall size</b>	43" x 20.5" x 38" (1100x520x970mm)
<b>Fold size</b>	43" x 20.5" x 20" (1100x520x510mm)
<b>Seat size*</b>	16.5" x 15" (420x380mm)
<b>Net Weight</b>	90 lbs (40.8 kg) without battery
<b>Net Weight</b>	98 lbs (44.5 kg) with battery
<b>Speed</b>	(0.62 mph - 3.7 mph (1 - 8km/h) Max 5 mph
<b>Seat height</b>	18.5" (460mm) from ground
<b>Armrest height</b>	9" (230mm), from cushion
<b>Backrest height</b>	15.5" (395mm)
<b>Max loading weight</b>	330 lbs (150 kg)
<b>Front wheel diameter</b>	7.5 inch (190 mm)
<b>Rear wheel diameter</b>	8.5 inch (216 mm)
<b>Battery</b>	12AH Li-ion
<b>Motor</b>	DC 24V / 250W
<b>Battery charge</b>	AC 220 (110V) $\pm 10\%$ 50-60HZ, 1.5 - 5A
<b>Controller</b>	DC 18.5V-30.5V 25A MAX
<b>Max distance**</b>	13 miles (20 km)
<b>Degree of protection</b>	IPX3
<b>Max safe slope</b>	10°
<b>Turning radius</b>	$\leq 47$ inches ( $\leq 1.2$ m)
<b>Static stability</b>	10°
<b>Reversing width</b>	$\leq 59$ inches ( $\leq 1.5$ m)
<b>Climbing angle</b>	12v°
<b>Ground clearance</b>	2 inches (50mm)
<b>Obstacle climbing</b>	2 inches (50mm)

\* seat width is the distance between armrests

\*\* varies based on weight, incline, speed factors





# 1. Product Performance

## Main Structure

This series of electric scooter is composed of two main parts:

- 1) The Frame: Frame, Wheels, Footrest, Armrests, Seat, Steering Column, Steering Handlebar etc.
- 2) The Electrical: Controller, Motor, Battery, Electrical Wires, etc.

## Application Range

This electric scooter is designed for individuals who have physical disabilities that limits their mobility. This scooter is designed to carry individuals weighing less than 150 kg (330 lbs.). This scooter is intended to be used as substitution to walking and is not intended to be used a substitution of a motorized vehicle. This scooter is intended to be used indoors and outdoors in a safe and suitable location.



## WARNING

People with the following conditions should not operate this wheelchair:

- Unresponsive upper limbs
- Suffering from senility or dementia
- Unable to take care of themselves
- Use restricted by a medical professional



## 2. Safety Instructions

### 2.1 Main Security Features

- Classified based on the type of protection: Against electric shock, Internal power.
- Classified based on the type of protection: Against electric shock, Type B application.
- Classified based on the degree of inlet liquid protection: IPX3
- Classified based on the safe use of in a flammable anesthetic mixture with air or gas mixed with oxygen or nitrous oxide flammable a esthetic gases occurs: Non-AP/APG type.
- Classified based on operation mode: Continuous operation.
- Rating voltage: DC 24V.
- Have no protective effect on the application of defibrillator discharge section.
- No signal output or input part.
- Safety of any non-permanent equipment installed.

### 2.2 Driving Notice

#### General Riding Cautions

- Please keep your arms and hands on the direction bar at all times to properly control the scooter.
- To avoid injury, first practice using this scooter in a safe and open environment, such as a park. Practice moving forward, backward, stopping, and turning. As you gain skill and become comfortable with the controls, you can begin to use this scooter in other suitable environments.
- Before riding on any roads, be sure to have a caregiver with you and be sure to always ride safely.
- Please follow all pedestrian traffic rules, the scooter is not considered an automobile.
- Please ride on the sidewalk and the zebra crossings only. Do not ride on vehicle lanes.
- Ride at steady speeds and avoid sharp turns or zig zagging.
- If your model comes equipped with a seat belt, please fasten it while in use
- Please maintain proper tire pressure. The lower or higher than recommended pressures may cause unsafe conditions or excessive power loss.



## 2. Safety Instructions

### **Avoid Riding in These Conditions Unless Accompanied by a Caretaker**

- Riding in inclement weather such as rain, heavy fog, strong winds, snow, etc. If your scooter gets wet, electronic functions may be damaged so please wipe off all water immediately.
- Riding in sub optimal conditions such as muddy areas, trails, sand, gravel, etc.
- Riding in crowded areas, riding on unfenced roads, near ditches, near bodies of water, or near any other dangerous areas.
- Riding over railroad tracks. If you must cross a railroad track, inspect the tracks to confirm it is safe to cross. Turn the scooter off and disengage the wheels from the motor so that you or your caregiver can freely push the scooter across the tracks. Cross at an angle that ensures your tires will not get stuck in the track.
- Carrying people or cargo. This electric scooter is designed to be used by only one person. It is not designed to carry additional people or cargo.

### **Precautions for Uphill and Downhill**

- Avoid riding on steep hills, uneven surfaces, high steps, channels or any other steep areas.
- Avoid riding on steep slopes, the slope range should be less than 9 degrees.
- If possible, please keep the scooter moving forward during uphill climbs. It may be difficult to restart an uphill climb from a stand still.
- Use slow speeds during downhill descent.
- Avoid driving sideways on steep areas.
- Avoid riding on or nearby stairs.
- Avoid crossing ditches.
- If you must cross a ditch, try to cross at a 90° angle.



*Do not set the scooter to manual mode during uphill or downhill use. If the scooter malfunctions at traffic crossing, please immediately ask passersby for help. Set scooter to manual mode by disengaging the wheels from the motor, then push scooter to a safe location.*



## 2. Safety Instructions

### Precautions for Caregivers

- Caregivers should confirm that the users' feet are in the proper position on the footrest.
- Caregivers should make sure the user is in the seat properly and that the user is properly secured
- Caregivers should confirm that there are no loose clothing articles that can get tangled by the wheels or drive motor.
- Caregivers should use caution while pushing the scooter and be always mindful of the surrounding environment to avoid injury.

### 2.3 Other Important Notices

#### Repair and Refit

**Repair and Reform:** If a repair or modification is necessary, please contact your dealer. Do not modify this scooter yourself, it may lead to injury or malfunction.

**Protect Environment:** In order to protect environment, do not casually discard the wheelchair and/or discard the battery. If necessary, please contact your local dealer for replacement battery.

**Keep the Storage Environment Dry:** Do not store the scooter in damp conditions, such as near a bathroom. If the scooter gets wet, wipe the water off immediately.

**Pushing Someone Else in the scooter:** When user is sitting on the scooter, make sure the scooter is set to manual mode by disengaging the motors. Do not push the scooter if the motors are engaged.



*Do not replace parts or material randomly.*

*Do not add weight randomly, as it may cause an imbalance.*

*Do not use other vehicles to pull or push the scooter when somebody is sitting on the scooter.*

*If there are abnormal sounds coming from the scooter, contact service immediately.*

### 2.4 Service Lifetime

- The service lifetime is 5 years from date of manufacture. To avoid injury or accidents, users should not use this scooter for more than the service lifetime.



## 2. Safety Instructions

### 2.5 Electromagnetic Compatibility

- The scooter should away from strong magnetic fields and large inductive electrical equipment, such as radio station, TV stations, underground radio stations, or cell phone transmitting radio stations. Please avoid any strong electromagnetic fields. The electric scooter should always avoid electromagnetic interference.

### 2.6 Compatibility with Other Devices

- Electric scooters should not be used together in conjunction with any other devices. If you need to connect a device to it, please contact ComfyGO Mobility, so that we may confirm that the scooter will not be adversely affected.



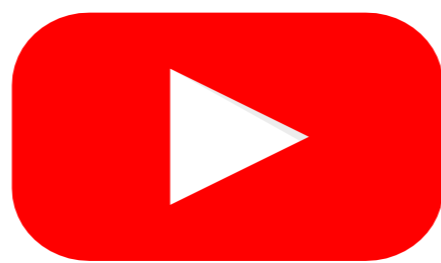
When using the scooter, please do not exceed the rated obstacle height. When crossing obstacles, please remain a low speed and the angle between the vehicle body and obstacles is 90°.



When using the scooter on the uneven ground, please slow down. The scooter cannot wade into the water. If the water level submerges the controller, electric motor or circuit, it may lead to short circuit and damage the electrical appliance.

## 3. Usage and Operation

Please visit YouTube channel for a detailed Usage and Operations explanation. Simply search "**ComfyGO Mobility Electric Scooter (Model # Z-4)**" on YouTube.



[www.youtube.com/c/ComfyGO](https://www.youtube.com/c/ComfyGO)



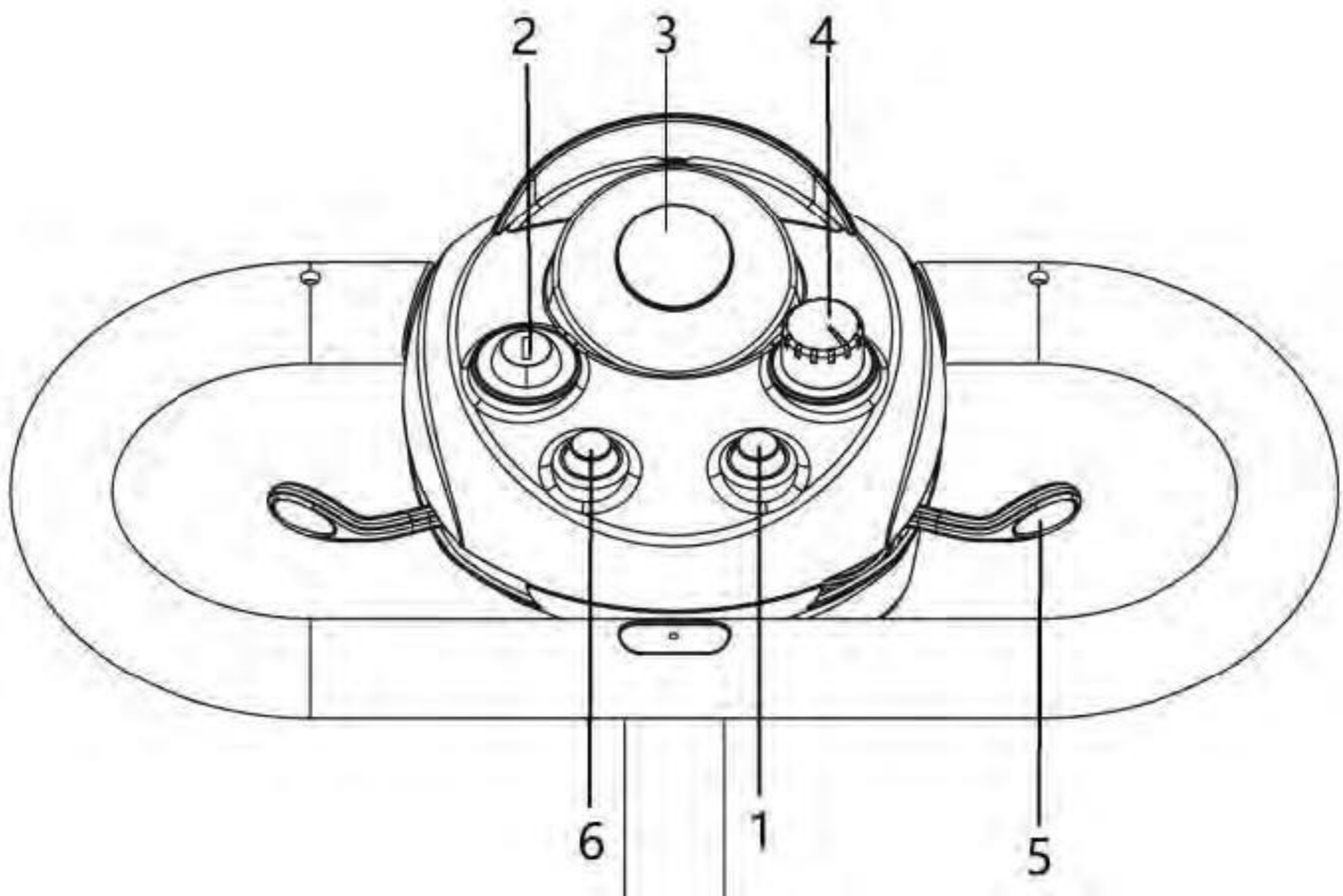
# 3. Usage and Operation

## Direction Bar

Direction Bar includes: Key switch, throttle control, horn button, speed regulation knob and indicator of battery power (Picture 1).



The console of the direction cannot be exposed to moisture or a humid environment. If it is exposed to moisture or a humid environment, do not operate the scooter until the direction bar console is completely dry.



Picture 1

1. Horn button
2. Key switch
3. Indicator of battery power
4. Speed regulation knob
5. Throttle control
6. Light switch



## 3. Usage and Operation

### **Horn button**

Press this button to activate the horn. In order to prevent accidents or injuries, please use the warning horn as necessary.

### **Key switch**

Insert the key to the key switch and rotate it clockwise. The scooter is now ready for use. Rotate the key counterclockwise to turn off the scooter.



*Always come to a complete stop before turning off the scooter. If the scooter is turned off while in motion, the electronic brake will engage causing the scooter to stop suddenly.*

### **Indicator of battery power**

When the power is on, the indicator of battery power will show the remaining battery power.

### **Speed regulation knob**

You can select the speed of the scooter by using the speed regulation dial. Turn the dial counterclockwise for slower speeds and clockwise for higher speeds.

### **Throttle control**

You may control the forward and reverse speed of the scooter by using the throttle control on the direction bar. To move forward, pull the right side of the throttle control down with your right hand. To reverse, pull the left side of the throttle control down with your left hand. To stop the scooter, release the throttle control and allow the throttle to return to the middle position.

### **Light switch**

You may control the lighting system of the scooter by pressing the light switch

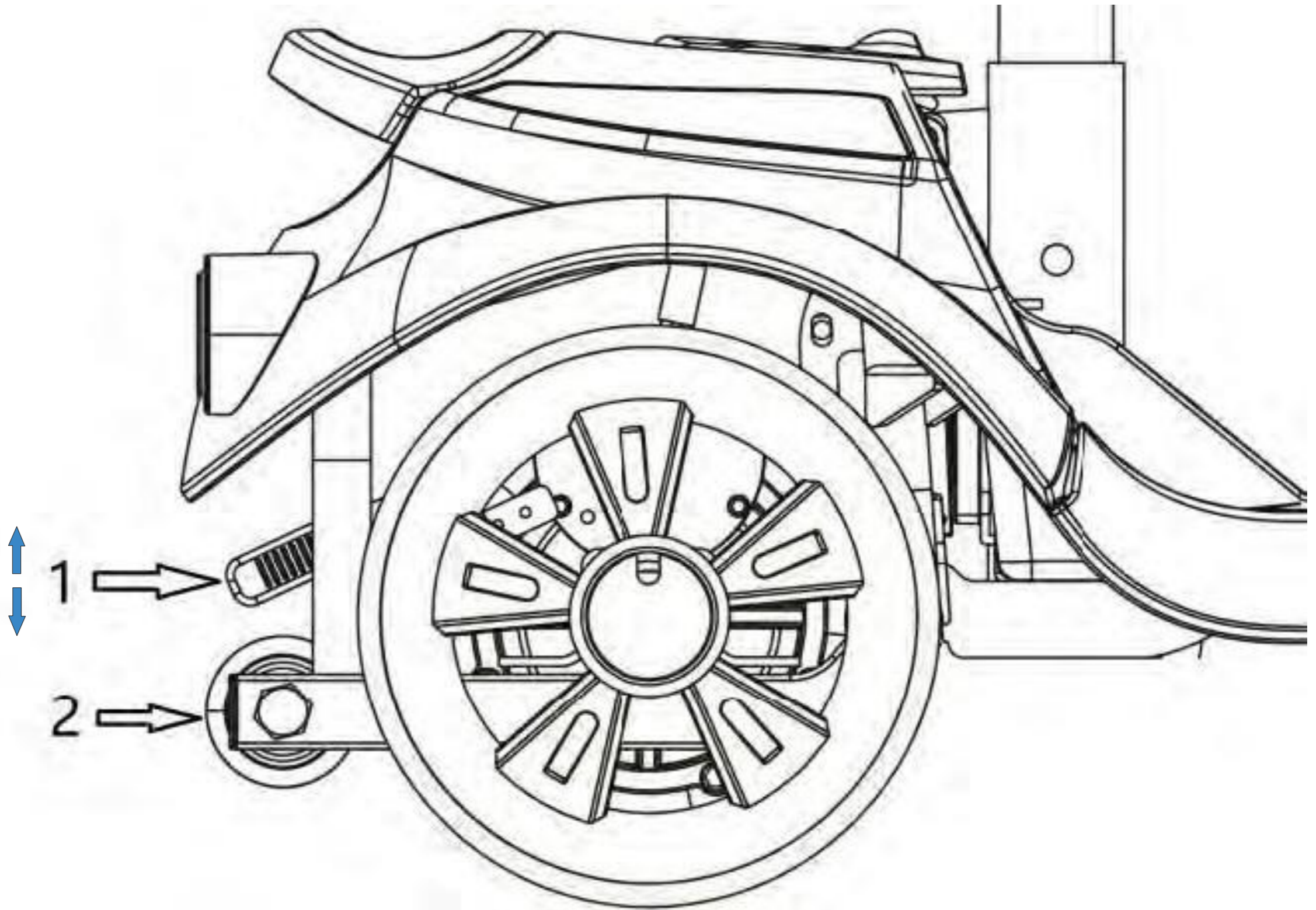




# 3. Usage and Operation

## Rear components

The rear components include manual free bar, anti-rollover wheel and motor (Picture 2).



Picture 2

1. Manual free bar
2. Anti-rollover wheel

## Manual free bar

Lift the manual free bar to adjust the scooter to the freewheel mode. While in freewheel mode you can push the scooter freely. In freewheel mode, the drive system and braking system are disengaged. Push the manual free bar down to reengage the drive system and the braking system.

## 3. Usage and Operation

*Before entering the scooter into freewheel mode, please turn off the scooter and remove the key. When entering or exiting freewheel mode, do not sit on the scooter. While in freewheel mode, do not sit on the scooter. Do not enter in to freewheel mode if the scooter is on a slope. Freewheel mode allows the user to push the scooter freely. Once the scooter is placed in the desired location, please reengage the drive and brake system.*

### **Anti-rollover wheel**

The anti-rollover wheel is an important safety device of the scooter.



*Users must not dismantle the anti-rollover wheel nor modify the scooter in any way.*

### **Adjustment of the direction bar angle (Picture 3)**

To adjust the angle of the direction bar, loosen the round dial near the base of the direction bar where it connects to the scooter platform. Loosen the dial by turning it counterclockwise then adjust the direction bar to your desired location. Tighten the dial by turning it clockwise and make sure that the direction bar is locked in place.

### **Chair rotation adjustment**

To rotate the chair, lift the rotation rod handle located under the chair on the right side. Rotate the chair to a desired location and release the rotation rod handle. The seat will be in a fixed position (Picture 4).

**Step 1:** Pull rotation rod up to rotate the chair.

**Step 2:** Rotate the chair to the ideal position.

**Step 3:** Release the rotation rod to lock the chair in position.



# 3. Usage and Operation

## Adjustment of handrail width

The handrail width may be adjusted inward or outward.

**Step 1.** Loosen the adjusting knob of the handrail (Picture 4)

**Step 2:** Pull the ring remove the location pin.

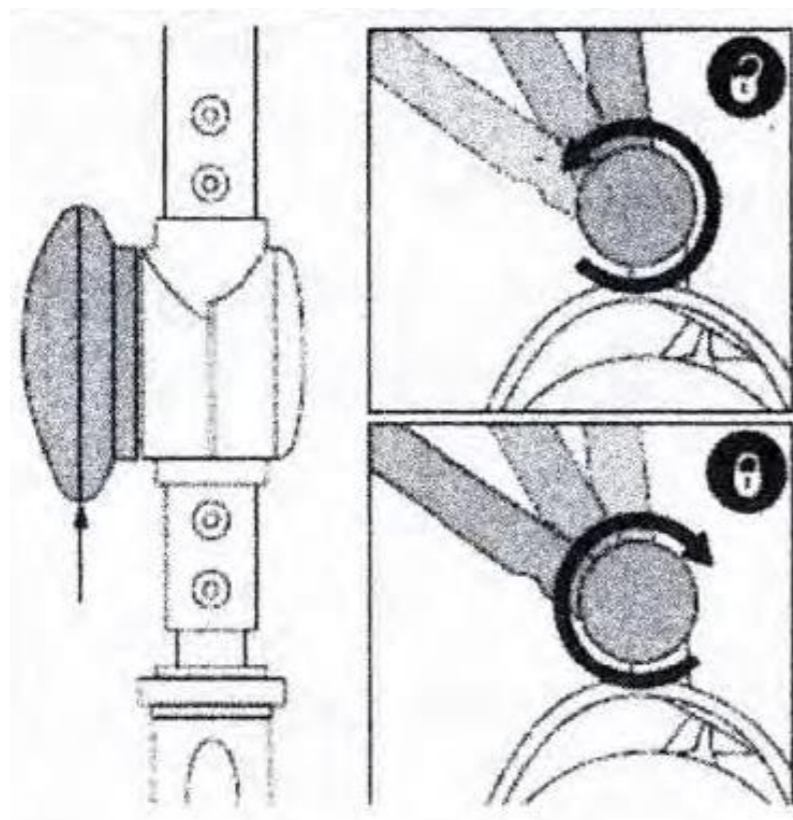
**Step 3:** Slide the handrail inward or outward to your ideal width.

**Step 4:** Insert the location pin back into the regulation hole.

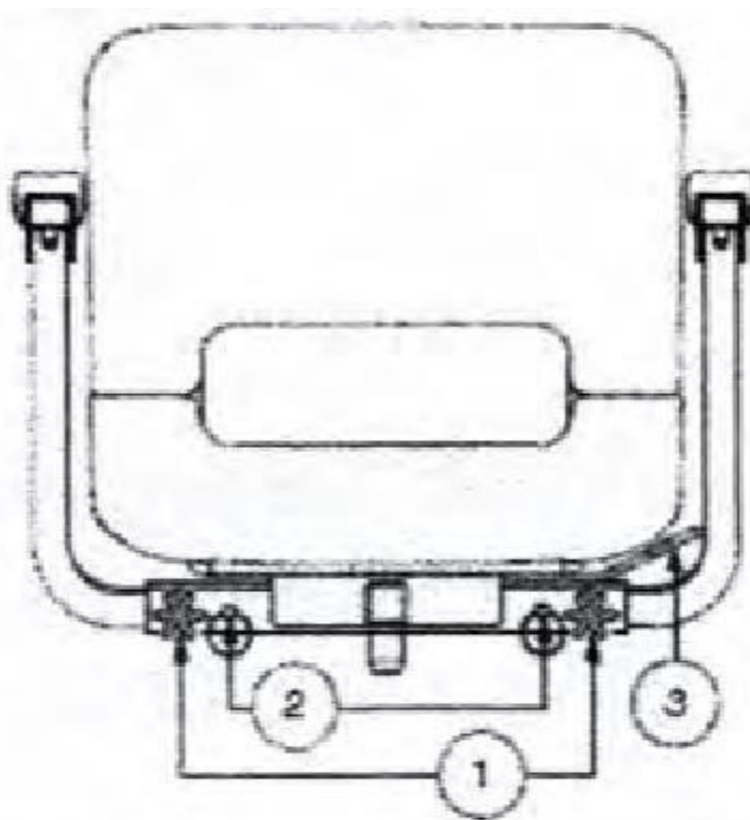
**Step 5:** Tighten the adjustment knob.



**Lift the handrails up to help you get on or off the chair**



Picture 3



Picture 4

1. Adjusting knob of the handrail
2. Location pin
3. Rotating rod of the chair

## Height adjustment of the chair (Picture 5)

**Step 1:** Remove the battery pack on the travel scooter.

**Step 2:** Loosen and remove the bolt at the base of the seat post.

**Step 3:** Adjust the seat post up or down to your ideal seat height.

**Step 4:** After selecting your ideal height, target at the regulation hole and insert the bolt and tighten.

**Step 5:** Reinsert the battery pack.

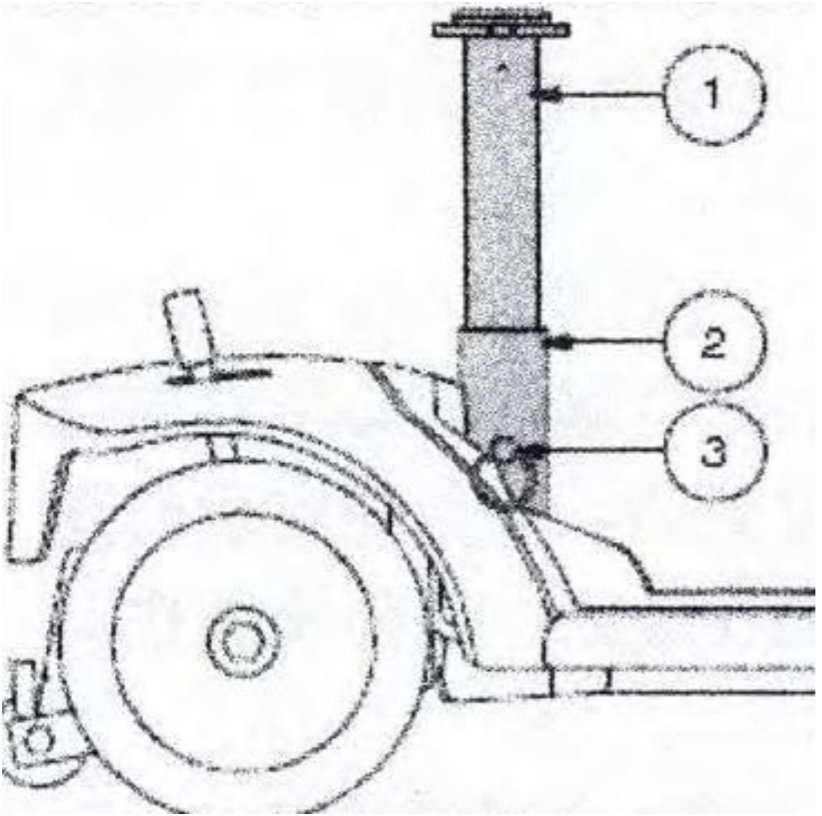


# 3. Usage and Operation

## Fixed point

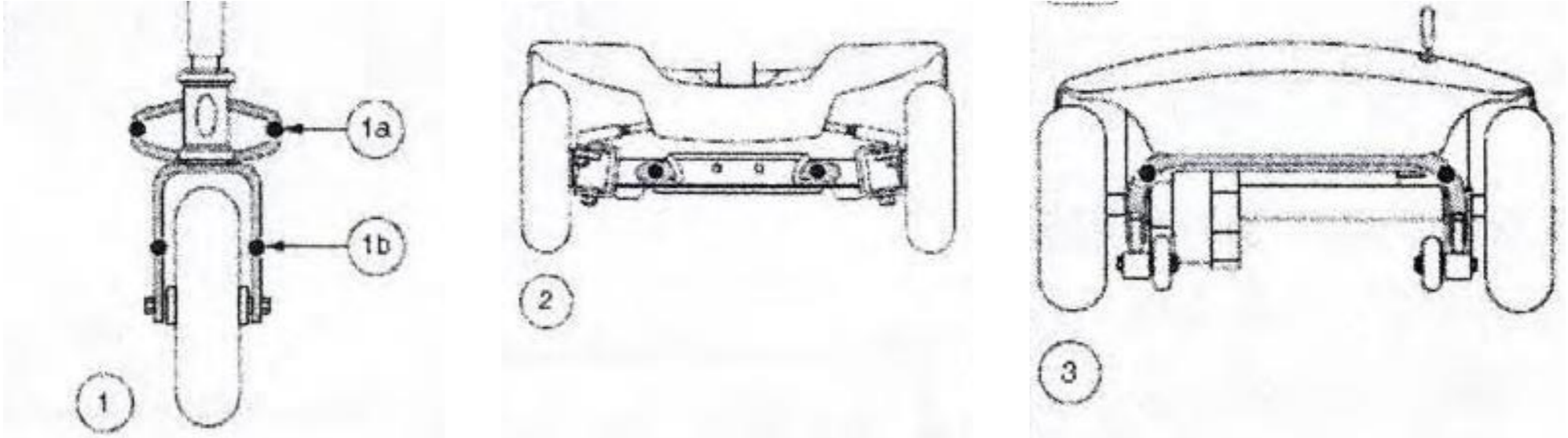
When transporting the travel scooter in a vehicle, the scooter must be in a fixed location and facing forward in the vehicle. Please tie the four fastening belts to designated fixed points (Picture 6). The fastening belts need to be fully fastened, without any slack in the belts. Do not tie any fastening belts to any adjustable, movable, detachable or washable component of the scooter. The fixed points of the rear fastening belts are located on the rear of the travel scooter near the rear wheels. The fixed points of the front fastening belts are located on the front of the travel scooter near the front wheels.

*In the process of folding the scooter for transportation, please ensure that the scooter is correctly fixed within the motor vehicle. If improperly fixed, the travel scooter may turn over or slide out its original position which may cause a danger while driving.*



- 1. Upper seat post
- 2. Lower seat post
- 3. Location pin

Picture 5



Picture 6

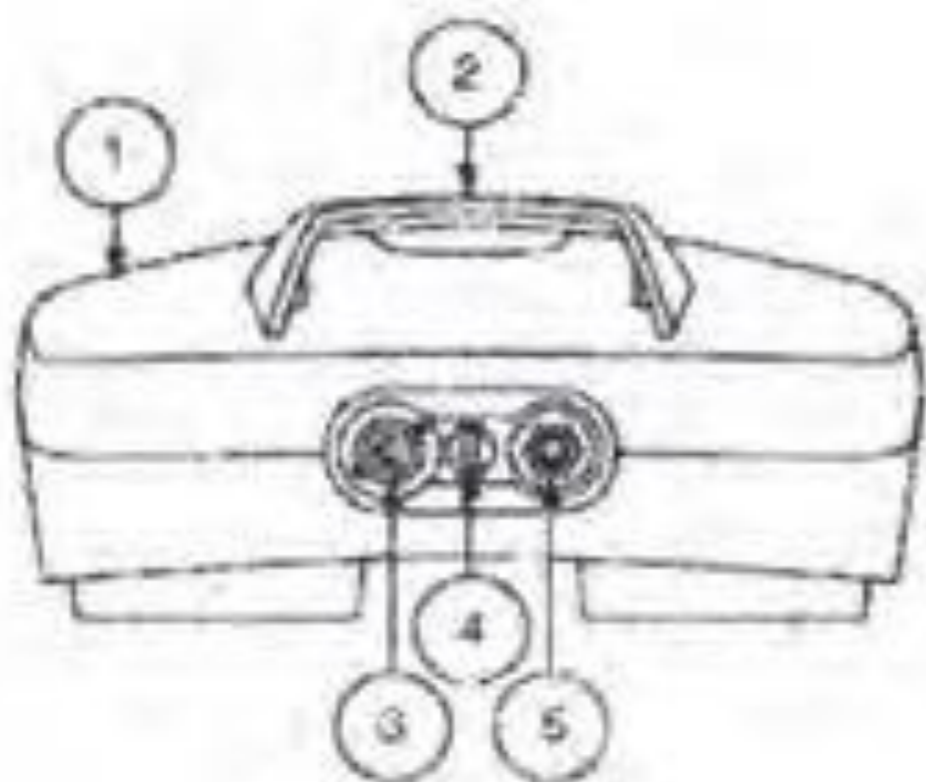
- 1. Front fixed point (four-wheel vehicle)
- 2. Rear fixed point



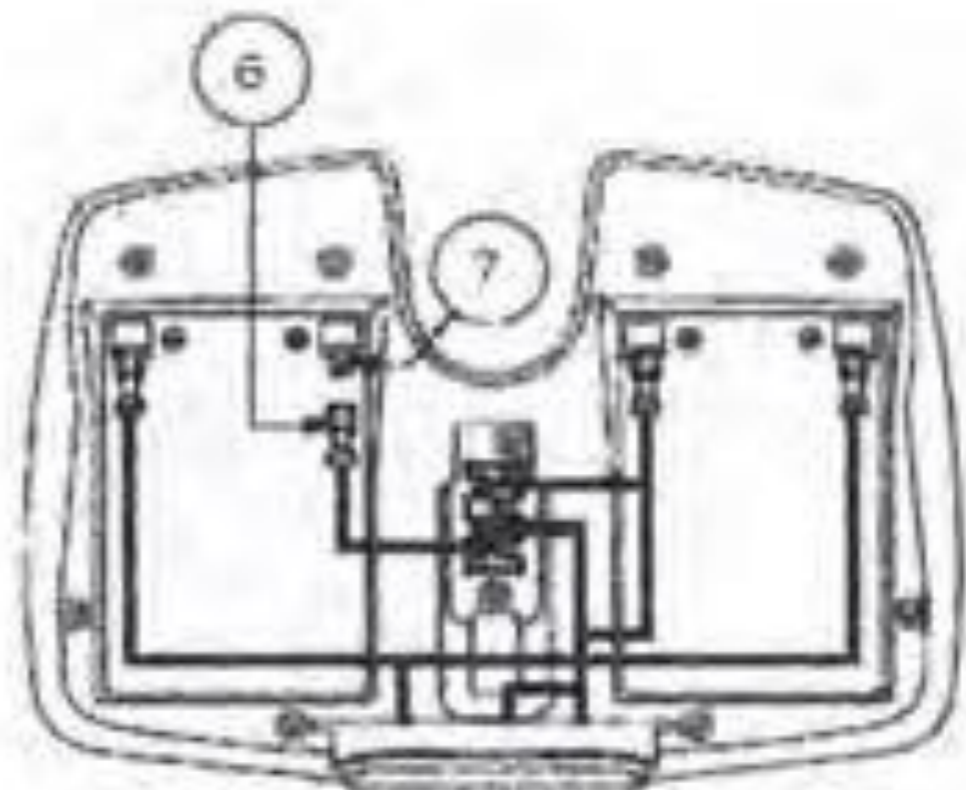
## 4. Battery and Charger

### Battery Pack

The top of the battery pack is equipped with the handle. You can remove the battery by lifting the battery pack up from the scooter. The battery pack includes two rechargeable cells, charging port, main circuit breaker (reset button), and a battery fuse (Picture 7).



Front view



Bottom view

Picture 7

1. Battery pack
2. Battery pack handle
3. Charging port
4. Battery pack fuse
5. Main circuit breaker (reset button)
6. Wire harness of battery cable
7. Wire terminal

### Charging

The charging port is located on the battery pack. Insert the charging plug from the wall charger into the charging port of the battery.

## 4. Battery and Charger

### Main circuit breaker (reset button)

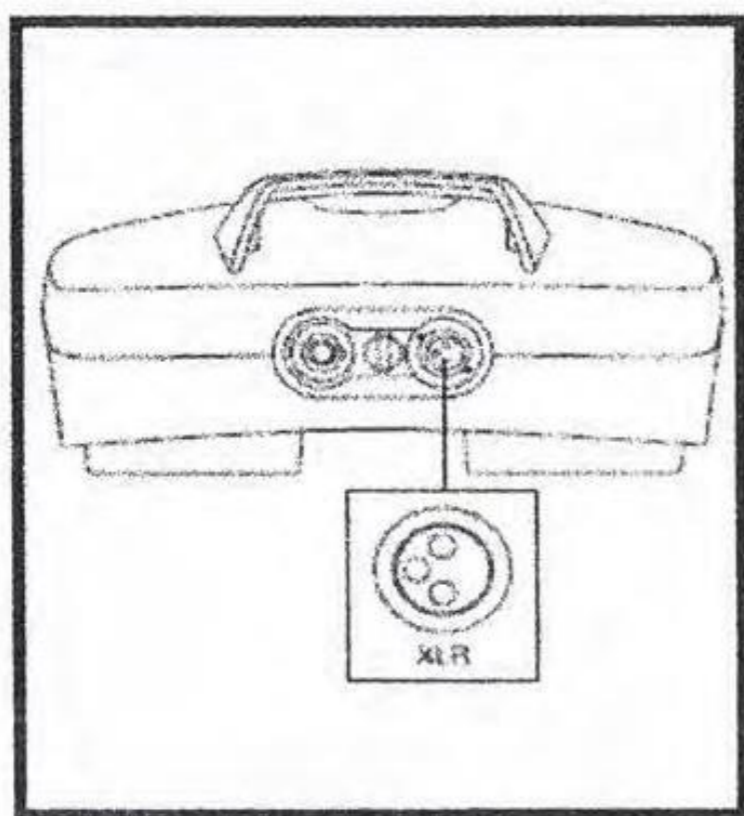
Low battery voltage or battery overload may cause the main circuit breaker to trip. This is to prevent damage to the motor or electronics. If the main circuit breaker trips, the breaker reset button might pop up and disable the entire electrical system. If the main circuit breaker has tripped, leave the scooter off for a minimum of two minutes then press the breaker reset button. If the main circuit breaker repeatedly trips, please contact an authorized supplier or repair facility to conduct a load test to your scooter.

### Fuse for the direction bar console

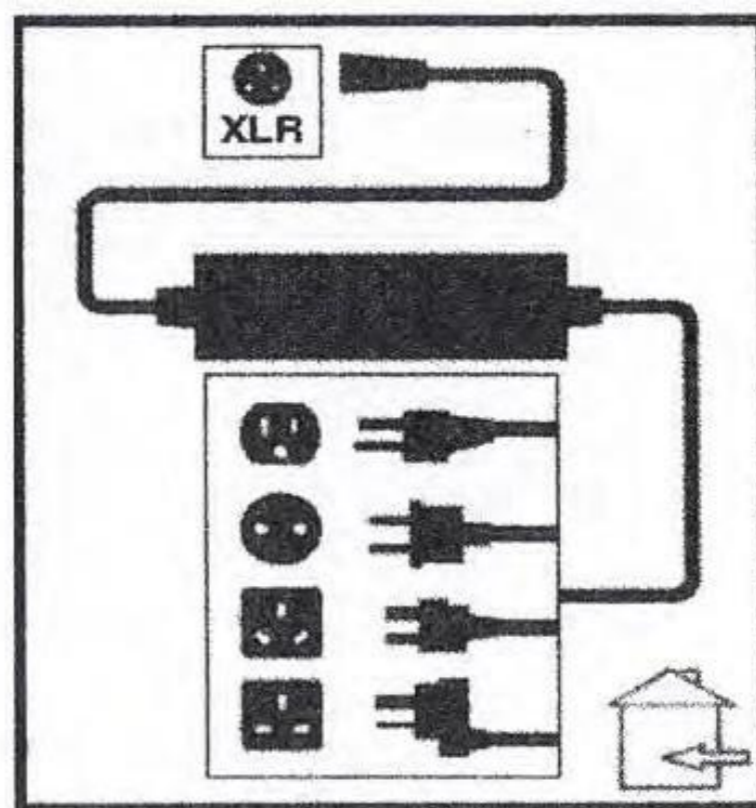
The fuse for the controls on the direction bar is located below the battery pack. This fuse protects the electronic console on the direction bar may protect the electronic device of the tiller console. If any electronic component on your direction bar is unresponsive, please check the fuse.

### Off-board battery charger

Connect the battery charging port to the charging wire of the wall charger plug the wall charger into a standard power outlet. (Picture 8 and 9)



Picture 8

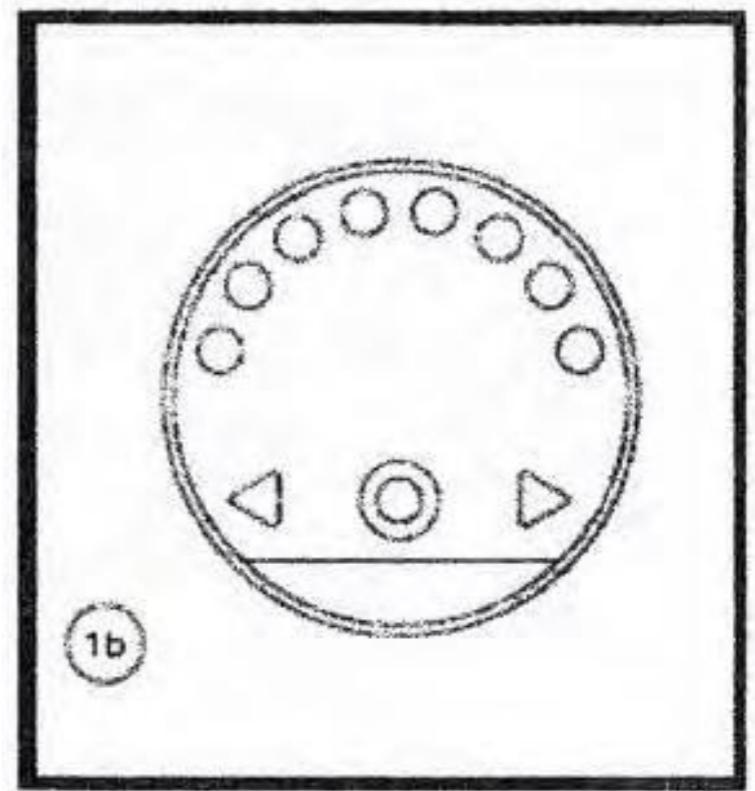


Picture 9



## 4. Battery and Charger

- The scooter has two maintenance-free sealed 12V deep-cycle batteries.
- Please charge the battery with the off-board charging system provided with the scooter. To ensure proper recharging in the safest and the most effective way, please use the original charger provided.
- Before the first use, charge the battery between 8-14 hours. Recharge the battery after each use to ensure the stable operation of the scooter battery.
- The battery meter is located on the console. Green indicates that the battery has been fully charged, yellow indicates that the power is low and needs recharging, and red indicates that the power is near empty and immediate charging is needed (Picture 10).

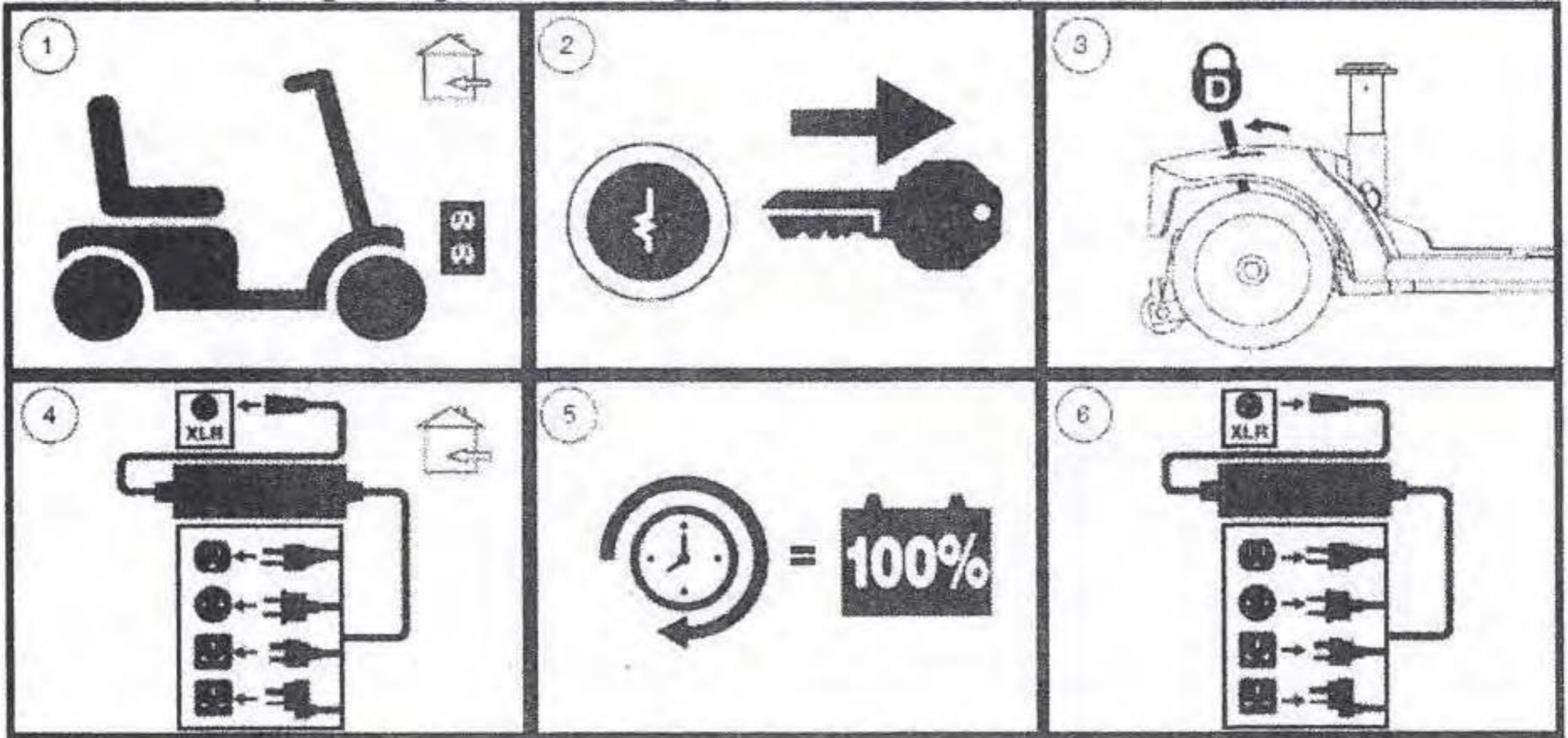


Picture 10

- \* *Please do not use an extension cord to connect the battery charger.*
- \* *Please insert the battery charger into the normal standard power outlet. When the battery is being charged, children should not play on or around the scooter.*
- \* *Do not charge the battery when someone sitting on the scooter as there could be the explosive gases from the battery charging process. Please ensure that the scooter and the battery are away from fire sources such as flames or sparks, and always provide sufficient ventilation. Before each use, please check whether the battery charger, wiring and connector for damage. If they are damaged, please contact the authorized supplier.*
- \* *Do not try to open the shell of the battery charger. In the charging process, the shell of the battery charger may emit heat. Please avoid contact with the battery while charging.*
- \* *Do not place the battery charger on the surface that could be affected by the high temperatures.*
- \* *Do not expose the battery to the unfavorable or extremely weather conditions. If it is exposed to extreme weather conditions, allow the battery to a normal room temperature before charging.*

# 4. Battery and Charger

- Please charge the battery according to steps shown in Picture 11.



Picture 11



*The scooter has a disabling function while charging. When the battery is being charged and the battery pack is on the scooter, the scooter will not operate.*

## Battery and Charger, Frequently Asked Questions

### How does the charger work?

When the battery level is low, the charger works transmits more current more rapidly to the battery to quickly increase the electric charge. When the battery near its full charge, the charger gradually reduces the transmission of current. When the battery is fully charged, the current transmitted by the charger is close to 0 amps. The charger should maintain the full electric charge within the battery, without excessively charging the battery. For complete charging instructions, please refer to the instruction manual provided with the battery charger.





## 4. Battery and Charger

### Can I use other chargers?

We have provided you with the charger that accurately matches your battery type, capacity and chemical nature. In order to ensure the safest and the most effective charging of the battery, we suggest that you use only the original charger we provided. DO NOT use any other chargers or charging methods to recharge the battery.

### If the battery of the travel scooter cannot be charged.

\* Please ensure that the fuse on the battery pack is working. (Picture 7).

- Please make sure the charger wire is correctly inserted into the battery charge port and that the charger is correctly inserted into a functioning wall socket.

### How often is the battery charged for once?

To judge how often the battery of the travel scooter should be charged, two main factors need to be considered: How often is it used? If used daily, charge the unit immediately after each use to maintain proper battery life. We recommend that you charge the battery between 8-12 hours after each daily use. If you charge the battery overnight, you should have a fully charged battery each morning. If you use the scooter once per week or less frequently, you can charge the battery once per week for at least 12 hours. If not in regular use, please make sure the battery is near full and not stored with the battery on empty.



*Please keep the battery fully charged and avoid in-depth discharge of the battery. As to the charging instructions, please refer to the instructions of battery charger provided along with the battery charger. If you are using the scooter less frequently, continue to charge the battery bi-monthly for at least 12 hours each time to maintain the battery life and performance.*



## 4. Battery and Charger

### How to maximize the battery life?

Deep cycle battery charging can prolong the battery life and increase the battery performance. To ensure battery life and performance, keep the battery fully charged as much as possible and keep the battery away from extremely hot or cold environments. If the battery is left in a discharged state or left in extreme temperatures, it might be permanently damaged and become unreliable.



*Please turn off the travel scooter and remove the key when you are not using it in order to extend the battery life.*

### How to achieve the maximum mileage or distance of a single charge?

Maximum mileage is generally achieved under ideal conditions such as riding on smooth, flat or hard surfaces. Riding on hills, cracked pavement, uneven surfaces, dirt, sand, and winding roads, will influence the maximum driving mileage of the scooter.

- Please fully charge the battery each day if you use the travel scooter daily.
- Control the luggage weight and only carry essential items.
- Try to maintain a constant speed in the operational process of the travel scooter.
- Avoid the conditions of moving and stopping the scooter suddenly.
- If the scooter is used only once in a month or less, it is suggested that the battery be charged continuously twice per month for at least 12 hours in order to maintain the battery performance.
- Make sure that all wire harness has been fixed properly.



## 4. Battery and Charger

### Which type and capacity of the battery should I use?

Your travel scooter needs two cycling batteries. We suggest you use the sealed maintenance-free battery, such as AGM battery or gel battery. Please do not wet the battery or remove the protective cover. The capacities of the batteries of different manufacturers are different, please refer to the product specifications table.



*Batteries contain corrosive chemicals. Please use AGM battery or gel battery in order to reduce the risk of battery leakage and explosion. Sealed battery cannot be repaired by users. Please do not remove the protective cover of the battery.*

### Why does the new battery seem to be in poor performance?

- The chemical technology adopted by deep cycle batteries is different to that of automotive batteries, nickel-cadmium batteries, or other ordinary batteries. Deep cycle batteries need to let out an electric charge, then recharged immediately afterwards (8 to 14 hours).
- We are in close coordination with the battery manufacturers and strive to provide the most suitable battery that meet the power demands of certain travel scooter. Your new battery is fully charged before delivery to customer. New batteries may encounter extreme temperatures in transit, which will affect its initial performance. High temperatures can reduce the electric charge of the battery. Low temperature can reduce the available power of the battery and extend charging time at the same time. It may take a couple of days for the battery temperature in a travel scooter to be stabilized and adapt to its new temperature or ambient temperature. More importantly, it needs several charging periods (partially discharged after being fully charged) to establish the vital chemical equilibrium, which is essential to maintain the best performance and longest life of the battery.



## 4. Battery and Charger

### Public transport?

If you intend to transport the travel scooter within a public transport vehicle, please consult the public transport providers about any special requirements.

### How to replace the battery in the travel scooter?

*\* Battery post, battery terminal and relevant parts all contain lead and lead compound. Please wear protective goggles and gloves when handling the battery and wash your hands after the completion of the process.*

*\* The type, chemical property and ampere-hour (Ah) of the two batteries must be exactly the same. As for the suggested battery type and capacity, please refer to the product specification insert and relevant insert of the battery charger instructions.*

*\* Please do not mix the old and new batteries for use simultaneously. Two batteries must be replaced simultaneously.*

*\* If you have any questions about the battery of the travel scooter, please consult the supplier. Warning! The battery of the travel scooter must be maintained or replaced by the authorized suppliers or qualified technicians. Forbidden! Tools and other metal items must stay far away from the battery terminals as it may lead to electric shock if touched by the battery terminals.*

*\* Please do not try to lift the parts that are beyond your physical strength. If necessary, please ask for help when assembling or disassembling the travel scooter.*

*\* Please do not directly pull the wire harness when remove them from the travel scooter. Please hold the joint when disconnect the wire harness, so as not to damage the wires.*

The following tools are needed to replace the battery: Metric/standard plus screwdriver.

Steps of replacing the battery pack of type A (refer to Picture 3):



## 4. Battery and Charger

1. Dismantle the battery pack on the travel scooter.
2. Place the battery pack carefully on the opposite face.
3. Remove the eight screws around the battery pack.
4. Place the battery pack face upward and remove the cover of it.
5. Disconnect the battery terminals of the black (-) and red (+) batteries.
6. Remove the old battery.
7. Put new batteries into the battery pack.
8. Connect the red battery to every positive terminal (+) of the battery.
9. Connect the black battery to every negative terminal (-) of the battery.
10. Put the battery pack cover back in place and make sure all wires are all inside of the battery pack and not tightened.
11. Turn the battery pack back carefully.
12. Reinstall and tighten all the screws.

### **The following steps contribute to adjusting the battery in the travel scooter to its maximum efficiency and service life.**

- Please charge the new battery fully before its initial use. The first full charging of the battery can bring the battery performance to around 88% of its maximum performance.
- Operate the travel scooter in the familiar and safe area. Please drive slowly at first and do not drive far away from your home or other familiar environments before you adapt to the operating methods of the travel scooter.
- Fully charge the battery a second time. This charging period can bring the performance of the battery above 90% of its maximum performance.
- Operate the travel scooter again and then fully charge the battery a third time.
- The battery can reach 100% of its maximum performance after 4-5 charging periods



# 5. System Diagnostics

All the electromagnetic devices need trouble shooting at irregular intervals. You can solve most problems relying on general knowledge. Most problems are caused by a battery not fully charged or the battery that is unable to charge.

## Diagnostic ring code

The diagnostic ring code of the travel scooter is used exclusively for basic troubleshooting in a fast and simple way. The diagnostic ring code will ring in any of the following circumstances. Your travel scooter may use one of the following coding methods, which depends on the type of your travel scooter:

1. The ring code contains a series of fast and slow rings. The two types of rings are combined to form a ring code. The ring code only rings once. If you need the ring code to ring repeatedly, please remove the key, then insert the key and rotate it to the position of "ON".
2. The ring code can identify the current situation. The ring code keeps reminding you in this way until you turn off the travel scooter.



*Only solve the problems represented by the ring code. Turn off the travel scooter and restart it and you can you operate the travel scooter continuously.*

	The battery needs charging or there is a bad connection to the battery. Check the connections to the battery. If the connections are good, try charging the battery.	Low battery power
	There is a bad connection to the motor. Check all connections between the motor and the controller.	Motor wire breakage
	The motor has a short circuit to a battery connection. Contact your service agent.	Motor grounding
	The freewheel switch is activated, or the manual brake disengagement mechanism is operated. Check the position of the switch or lever.	Push switch actuation
	Not used	Not used
	The S-drive is being inhibited from driving, inhibit 2 is active. This may be because the battery charger is connected, or the seat is not in the driving position.	Speed limit 2 switch actuation
	A throttle fault is indicated. Make sure that the throttle is in the rest position before switching on the scooter.	Driving lever fault.
	A controller fault was indicated. Make sure that all connections are secure.	The controller may break down.
	The parking brakes have a bad connection. Check the parking brake and motor connections. Make sure the controller connections are secure.	Electromagnetic brake fault
	An excessive voltage has been applied to the controller. This is usually caused by a poor battery connection. Check the battery connections.	Over tension of the storage battery



# 5. System Diagnostics

## System Diagnostics, Frequently Asked Questions

### **What should I do if the travel scooter cannot move when I press the throttle control?**

1. When the manual automatic bar is lifted, the brake releases, and the power delivered to the motor and transaxle is shut off.
2. Pull the manual automatic bar backward, turn off the travel scooter and restart it, then you can operate the travel scooter normally.

### **What's to be done if all systems of the travel scooter are halted?**

1. Please make the key in the position of "ON".
2. Check that the battery is fully charged.
3. Push the reset button of the main circuit breaker.
4. Ensure that the battery pack is installed correctly. Ensure that the battery and wire harness have been properly connected from front to back. Ensure that the self-closing timing function is not open.
5. Check the direction bar console fuse at the bottom of the battery pack.

### **If the battery of the travel scooter cannot be charged, what do I do?**

1. Check the fuse in the battery pack or console.
2. During charging, if the charger LED indicator does not indicate full charging, please check the fuse of the battery pack or console. Replace the fuse if necessary or request the authorized supplier or qualified technical inspector to inspect and/or replace the fuse.
3. Make sure both ends of the charger power wire are properly connected.
4. If the battery pack fuse blows frequently, please contact the authorized supplier for repair.

t

### **What if the main circuit breaker trips repeatedly?**

1. If the main circuit breaker trips repeatedly, please contact the authorized supplier for repair.
2. Increase the charging frequency of the battery of the travel scooter.



## 5. System Diagnostics

3. If the problem remains unresolved, you can require the authorized supplier to perform load tests both batteries of the travel scooter.
4. You can also perform battery load test yourself. Battery load testers are available at most auto parts stores.
5. Please follow the instructions of the battery load tester.
6. Please refer to Section IV "Battery Usage" or "Product Specification Sheet" for the battery type of your travel scooter.

### **What if the battery condition meter drops, and the motor is in delayed reaction when I press the throttle control?**

1. Charge the battery of your travel scooter fully. Refer to section IV: "Use of Battery".
2. Request the authorized supplier to perform load test on each battery.
3. Alternatively, you can perform a load test on the battery yourself based on the previous problems.

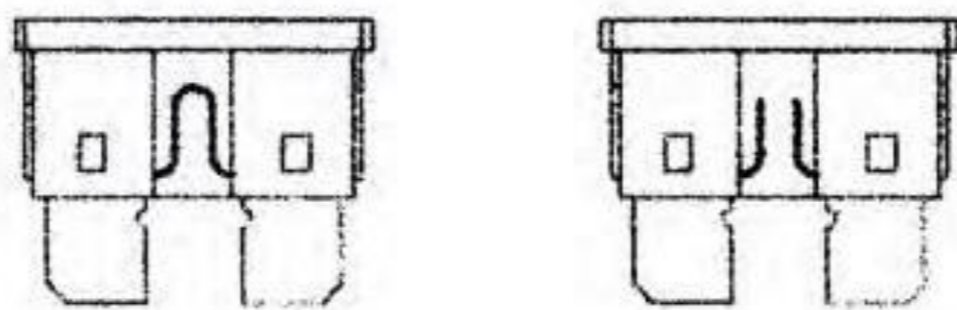
If there are any problems with your travel scooter that you cannot solve, please contact your authorized supplier immediately for consultation, maintenance and repair.

### **Fuse inspection steps:**

1. Pull the fuse out of the slot and remove it.
2. Check whether the fuse is blown (Picture 13).
3. If it is blown, insert a new fuse with the matched specifications.



The new fuse must have exactly the same specifications as the old one. Failure to use a matched fuse may damage the electrical system of the travel scooter.



Picture 13

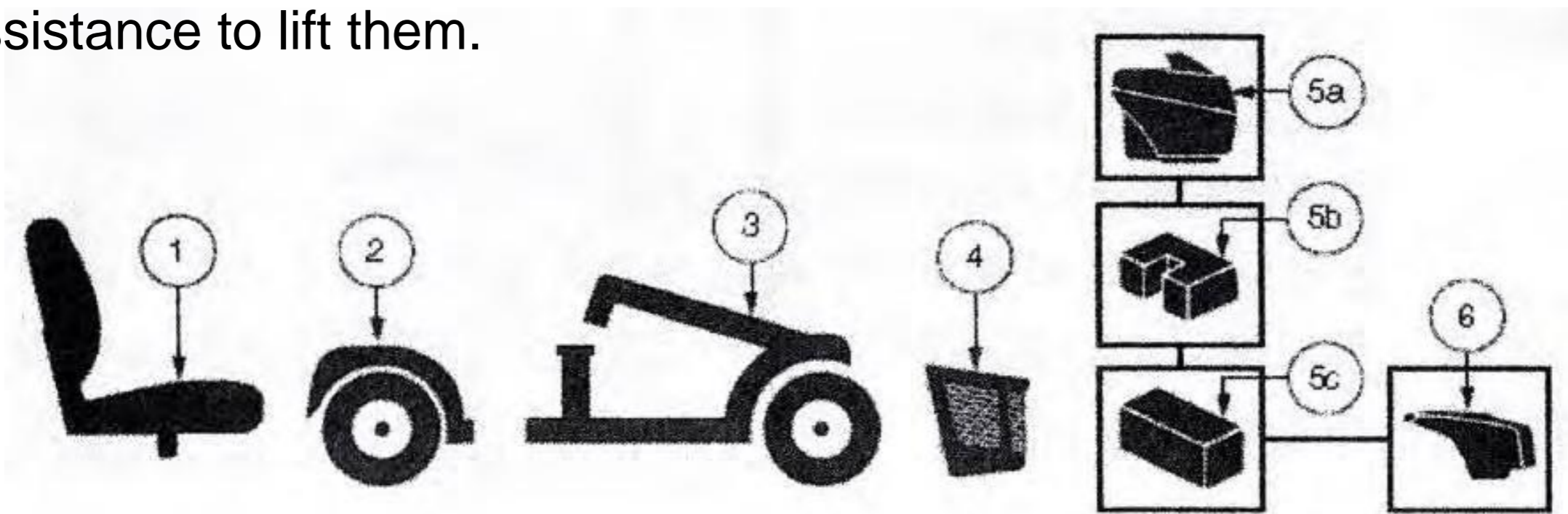




## 6. Assemble-Disassemble

**The following parts of the travel scooter can be disassembled:**

- Seat, rear, car basket, battery pack and battery cover plate. (Picture 14)
- Install or disassemble the travel scooter does not need any tool.
- Please install or disassemble the travel scooter in a flat and dry surface with enough workspace on each side, about 5 feet (1.5m). Some parts of the travel scooter are heavier than others and you may need assistance to lift them.



Picture 14

1. Seat
2. Rear Side
3. Front Side
4. Basket
5. Battery
6. Battery cover plate



*Please do not try to lift the parts that are beyond your physical strength. Please ask for help, if necessary, when installing or disassembling the travel scooter.*

### **Disassemble steps**

1. Put the direction bar lock knob forward and rotate it clockwise by 90°, and then lock the direction bar in the position of straight forward (Picture 15). The front wheel must be facing the front to lock the direction bar.
2. Lift the seat up and remove it from the travel scooter. If you encounter obstacles when disassembling the seat, please loosen the rotating rod of the seat then lift the seat up and rotate the seat backward.
3. Lift the battery pack up and remove it from the travel scooter.




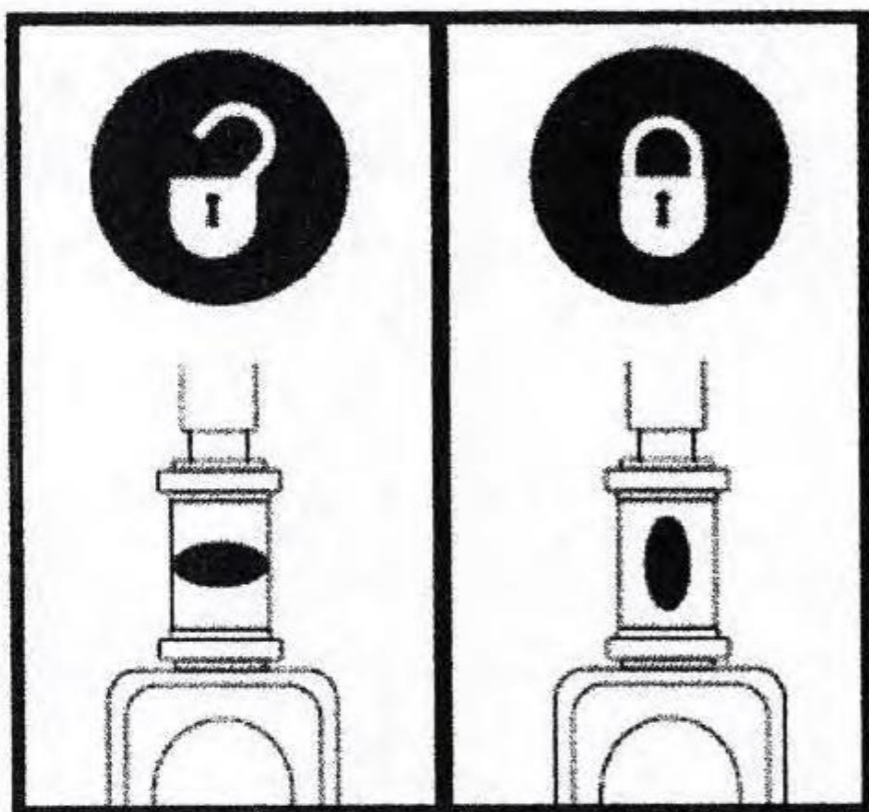
# 6. Assemble-Disassemble

## Assemble

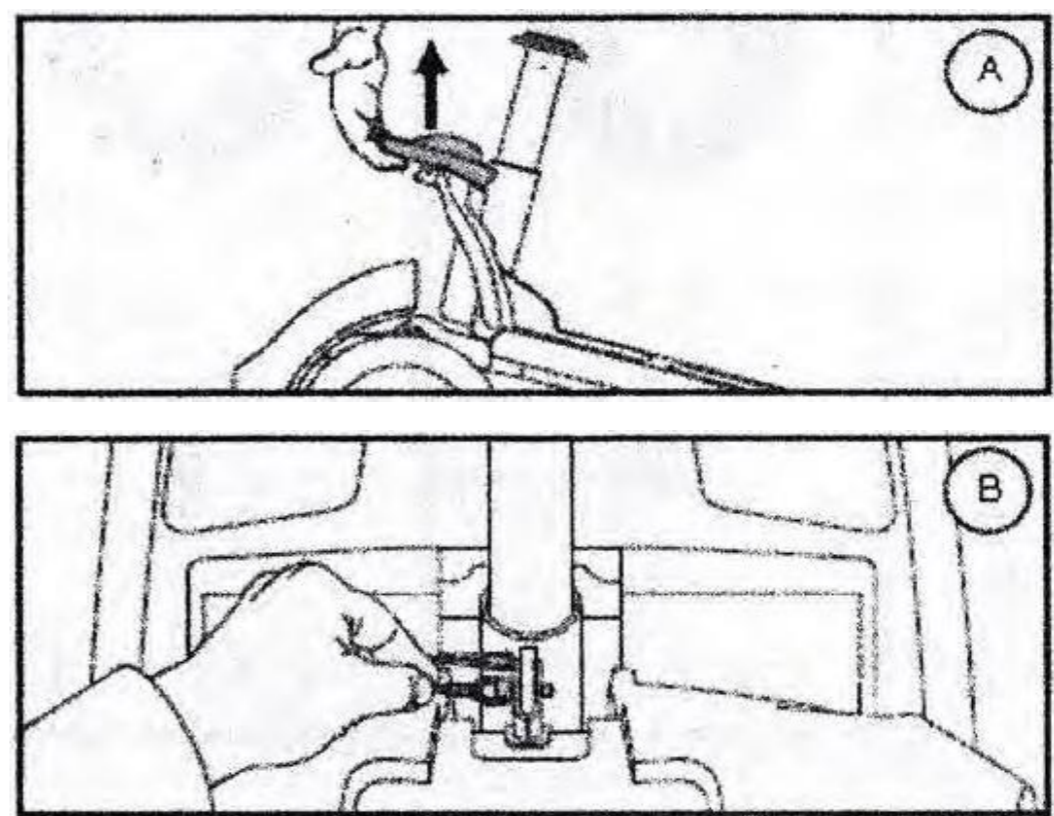
Before the assembly, you should uplift the latter part of the travel scooter backwards lightly and put it in the same plane with the wheels (Picture 16).

1. Aim the front frame hook to the rear lower tube and lift up the front part using the frame disengaging bar (Picture 16).
2. Put the frame hook behind the top of the lower frame tube, lower the front part and rotate the rear simultaneously.
3. Raise the tiller and fully tighten the adjustable button of the tiller.
4. Reinstall the battery pack.
5. Reinstall the seat and rotate the seat to be fixed in place.
6. Rotate the tiller lock knob anti-clockwise by 90°, and then unlock the tiller (Picture 15)

 Please make sure that the lock knob is in the position of unlocked after installation, and then you can drive the travel scooter. *Please make sure that the lock knob is in the position of unlocked after installation, and then you can drive the travel scooter.*



Picture 15



Picture 16

A: Frame disengaging bar  
B: frame disengaging stop pin



## 7. Maintenance

Your travel scooter requires only minimal maintenance, and you can request the authorized supplier to help arrange inspection and maintenance. The following parts require regular inspection and maintenance.

**Tire:** Check the tires of your travel scooter regularly for signs of damage or wear.

**Tire replacement:** Your travel scooter is equipped with solid tires. If a tire is damaged or worn, please replace it. For more information on replacement of the tires of your travel scooter, please contact your authorized supplier. The scooter tires must be repaired/replaced by a qualified technician.

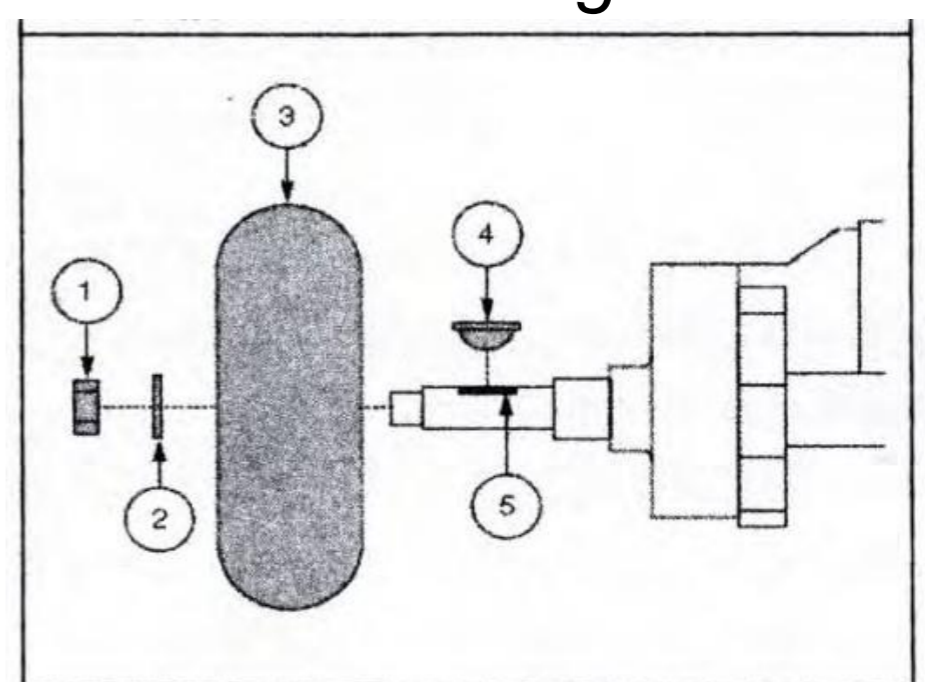
**Perform the following simple steps to repair solid tires quickly and safely:**

- a. Before performing the following steps, make sure that the key has been removed from the key switch and the travel scooter is not in free-wheel mode.
- b. Lift the tire of travel scooter that needs to be removed, and place a steady object under the frame (i.e. wood block) to keep it lifted.
- c. Remove the washer of the drive nuts on the axle (Picture 17)
- d. Pull the tire away from the axle.
- e. Slide the new tire onto the axle, making sure that the axle key is installed into the axial trough.
- f. Reinstall the washer and the drive nuts to the axle and tighten them.
- g. Remove the block under the travel scooter.

*When installing the tire, make sure that the axle key is installed into the axial trough. If the axle key is not firmly installed, the brake system will loosen, which may cause personal injury and product damage.*

*Ensure that nuts and washers are properly reinstalled and tightened.*

1. Drive tire nut
2. Drive tire washer
3. Tire
4. Axle key
5. Axial trough



Picture 17

# 7. Maintenance

## Outer surface

The occasional use of rubber or plastic care agent is beneficial for bumpers, tires and trim panels.



*No rubber or plastic care agent should be used on the seat and tread of the travel scooter. Otherwise, the seat and tread will become smooth and unsafe.*

## Cleaning and disinfection

- Please clean the plastic and metal parts of your travel scooter by using a damp cloth with a mild, non-abrasive and non-corrosive detergent. Do not use cleaning products that may scratch your travel scooter.

- If necessary, please clean the travel scooter with an approved disinfectant. Before using the disinfectant, make sure that it can be safely applied to your travel scooter.



*Be sure to follow all safety instructions for the proper use of disinfectants and/or detergents. Failure to follow safety instructions may result in skin irritation and premature damage to your travel scooter linings and/or premature fading of color.*

## Battery terminal connection

Make sure that the battery terminal connection is firm and non-corrosive.

## Wire harness

- Check all route connections regularly.

- Regularly check all the insulation of the wires for wear or damage, including the charger power wire.

- If there are any damaged joints, connections or insulation, please contact the authorized supplier for repair or replacement before using the travel scooter again.

*In terms of fluid entry, although your travel scooter has passed the necessary test standards, you still need to ensure that its appliances are not connected to humid conditions, including direct contact with water, body fluids or incontinence fluids. Frequently check electrical components for signs of corrosion and replace them if necessary. Do not pull the beam directly when it is unloaded from the scooter. Please hold the joint when disconnect the wire harness, so as not to damage the wires.*

on the cover will help maintain gloss.

**ABS plastic cover:** The cover is made of durable plastic and can be formulated with advanced ox formic ethanol paint. A light coating of car wax on the cover will help maintain gloss.



## 7. Maintenance

**Bearing and motor/transaxle assembly** have been pre-lubricated and sealed, without the need of lubrication in the future.

**Motor brush:** The motor brush is placed in the motor/transaxle assembly. Your authorized supplier should periodically check the motor brushes for wear.

**Console, charger and rear electronic device:** These parts must be protected from moisture. If these parts accidentally encounter wet objects, please be sure to wait until they are completely dry before using the travel scooter again.

**Replacement of the nylon lock nuts:** The nylon inserted lock nuts removed during regular maintenance, installation or disassembly of the travel scooter must be replaced with the new one. The nylon inserted lock nuts are not reusable as they are likely to damage the nylon insertion, resulting in reduced safety. The new nylon inserted lock nuts for replacement are available at local hardware stores or by the authorized supplier.

**Storing the scooter:** If you do not use the travel scooter for a long time, we suggest you; Fully charge the battery before storing the travel scooter and remove the battery pack on the travel scooter. Store your travel scooter in a warm and dry place. Do not store your travel scooter in places where there may be extreme temperatures. The recommended storage temperatures are between  $-10^{\circ}\text{C}$ ~  $70^{\circ}\text{C}$ . Batteries may suffer permanent damage, unreliable performance and shortened service life if they are frequently deeply discharged, infrequently charged, and stored at extreme temperatures or in a non-fully charged state. If your travel scooter is stored for a long period of time, we recommend that you charge its battery regularly to ensure good performance.



*The battery temperature must be higher than the freezing point temperature, and it is not allowed to charge the frozen battery.*

*Charging a frozen battery may cause damage.*

When your travel scooter will be stored for a long time, you can put several boards under the frame to avoid direct contact with the ground. This way, the bearing capacity of the tire can be reduced, and the possibility of forming marks in the tire area that contacts the ground can be reduced. Product treatment: Please be sure to dispose of your travel scooter in accordance with relevant local and national laws and regulations. For information on proper disposal of packaging, metal frame parts, plastic parts, electronic devices, batteries, neoprene, silicone and polyurethane materials, please consult your local waste disposal facility or the authorized supplier.



## 8. Tech Support

Please visit <https://www.comfygomobility.eu/product-registration/> and register your product now! Registering your ComfyGO product allows for extended warranty service if applicable to your product. You will also receive product updates and important news on our ComfyGO products.



(Simply scan QR code with your phone for the Registration Link)

- The fastest way to get support, please e-mail to [support@ComfyGoMobility.eu](mailto:support@ComfyGoMobility.eu)

All warranty and return requests you can visit for getting professional help: <https://www.comfygomobility.eu/warranty-or-return-request/>



(Simply scan QR code with your phone for the Warranty Link)

### **Here are a Few Ways to Keep Your Batteries Healthy.**

- Keep your batteries at room temperature. Heat is by far the largest factor when it comes to reducing battery life.
- Batteries deteriorate over time, whether they're being used or not.
- We suggest that after 30 partial charges, you allow for a complete discharge of the battery before recharging. This will allow for a recalibration of the power gauge.
- Gradual deterioration in performance will result if the battery has been left in a discharged state.



## 9. Warranty Policy

- Our goal is to ensure that you are delighted with your purchase.
- According to our warranty agreement, all new products have a limited warranty. All batteries have a six month warranty. Spare parts have a one year warranty. The limited warranty does not include: labor or device failure due to the owner's misuse or negligence, non-durable components and components subject to normal wear and tear that need replacement from time to time (for example rubber materials, accessories, wheels or brakes, and plastic parts). All warranty claims require proof of purchase and the serial number.

### **Note that your warranty does not cover these conditions:**

- Functional problems: Issues related to normal use and aging such as surface coating and plating, natural fading of resins
- Replacement of consumable materials due to wear and tear, such as tires, fuses, plastic parts, glass parts, lubricates etc.
- Any fees for Inspection, adjustment, adding oil, cleaning, etc.
- Fees for service and maintenance performed dealers as specified by our factory
- Maintenance costs at any unauthorized service centers
- If you fail to regularly check the issues as specified in this manual section 7
- Improper or wrong maintenance
- If unauthorized maintenance has been performed
- Operating differently than what is described in our manual or if you overload the scooter
- Any unauthorized modifications to the wheelchair
- External factors such as: soot, pharmaceuticals, bird droppings, acid rain, flying stone, metal powder, etc.
- Natural disasters such as: typhoons, floods, fires, earthquakes etc. damaging the unit.

### **Protect the Environment**

- Please do not dispose of this wheelchair or its components and especially the batteries. Instead, please return them to our service center or follow your local disposal regulation.





**COMFY**   
mobility

---

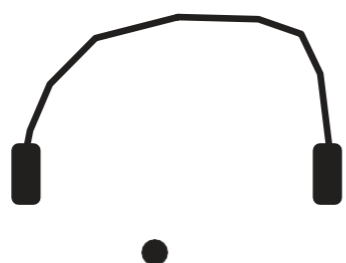
*makes life easier*



[www.ComfyGoMobility.eu](http://www.ComfyGoMobility.eu)



info@ComfyGoMobility.eu



+31 208097031





**—2-4—**

Manuel d'utilisation / Garantie

**COMFYGO**  
mobility

# Table des matières

Introduction	2
Performance du produit	3
Instructions de sécurité	5
Utilisation et fonctionnement	9
Batterie et chargeur	14
Diagnostic du système	17
Contrôleur	19
Zones d'entretien	21
Support technique	23
Garantie	24

Pour tous vos besoins en pièces détachées, veuillez visiter  
[www.ComfyGoMobility.eu](http://www.ComfyGoMobility.eu)

N'oubliez pas d'enregistrer votre produit pour activer votre garantie. Vous trouverez des informations détaillées à la **page 33**.

Si vous avez besoin d'une assistance technique, veuillez contacter notre équipe de service clientèle. Vous trouverez des informations détaillées au dos du manuel d'utilisation, à la **page 33**.

## **AVIS IMPORTANT! AVANT LA PREMIÈRE UTILISATION**

Assurez-vous que la batterie est connectée et chargez la batterie pendant au moins 6 heures.

*Il suffit de scanner le code QR avec l'appareil photo de votre smartphone.*

Register & Activate  
Your Warranty



Download  
the User Manual



# Introduction

Veillez lire attentivement le manuel d'utilisation avant d'utiliser ce produit.

- ***Ce manuel contient le fonctionnement, les méthodes d'assemblage et les solutions de pannes simples.*** Le manuel s'applique à notre modèle: **Z-4**

- Ce manuel contient des informations sur l'entretien du scooter et des méthodes d'autocontrôle. Veillez à conserver ce manuel dans un endroit sûr pour vous y référer ultérieurement.

- Les annotations et illustrations de ce manuel peuvent varier légèrement par rapport à votre modèle réel, car nous améliorons et mettons à jour en permanence nos composants et notre conception.

- Veillez fournir ce manuel à tous les utilisateurs de ce scooter et assurez-vous que tous les utilisateurs comprennent comment utiliser ce scooter.

- Veillez contacter votre revendeur en cas d'ambiguïté ou de questions sur ce produit ou ce manuel.

- L'utilisation incorrecte de ce véhicule peut entraîner des blessures. Une conduite dangereuse peut vous nuire ainsi qu'aux autres personnes.

- Le scooter électrique est destiné à transporter confortablement les personnes ayant des difficultés à marcher ou celles dont les capacités de marche sont limitées ou inexistantes.

- Ce scooter électrique est conçu pour transporter une seule personne.



## Warning symbol

Suivez attentivement les instructions à côté de son symbole. Veillez prêter attention à ces instructions, sinon, il peut en résulter des blessures physiques ou des dommages à l'utilisateur, au scooter ou à l'environnement.



# 1. Performance du produit

- Cette série de scooters électriques est alimentée par une batterie Li-Ion qui fournit de l'énergie à un ou plusieurs moteurs à courant continu. Les utilisateurs contrôlent la direction et ajustent la vitesse en utilisant un contrôleur de vitesse analogique. Ce scooter est adapté à une utilisation à faible vitesse, sur des routes en bon état et sur des pentes modérées.

## Paramètres de performance et spécifications techniques, Z-4

<b>Taille totale</b>	43" x 20.5" x 38" (1100x520x970mm)
<b>Taille du pli</b>	43" x 20.5" x 20" (1100x520x510mm)
<b>Taille du siège*</b>	16.5" x 15" (420x380mm)
<b>Poids net</b>	90 lbs (40.8 kg) without battery
<b>Poids net</b>	98 lbs (44.5 kg) with battery
<b>Vitesse</b>	(0.62 mph - 3.7 mph (1 - 8km/h) Max 5 mph
<b>Hauteur du siège</b>	18.5" (460mm) from ground
<b>Hauteur de l'appui-bras</b>	9" (230mm), from cushion
<b>Hauteur du dossier</b>	15.5" (395mm)
<b>Poids de chargement max.</b>	330 lbs(150kg)
<b>Diam de la roue avant</b>	7.5 inch(190mm)
<b>Diam de la roue arrière</b>	8.5 inch (216mm)
<b>Batterie</b>	12AH Li-ion
<b>Moteur</b>	DC 24V / 250W
<b>Chargement de la batterie</b>	AC 220 (110V) ±10% 50-60HZ, 1.5 - 5A
<b>Contrôle</b>	DC 18.5V-30.5V 25A MAX
<b>Distance max. *</b>	13 miles (20 km)
<b>Degré de protection</b>	IPX3
<b>Pente max de sécurité</b>	10°
<b>Rayon de braquage</b>	≤47 inches (≤1.2m)
<b>Stabilité statique</b>	10°
<b>Largeur d'inversion</b>	≤59 inches (≤1.5m)
<b>Angle d'escalade</b>	12v°
<b>Garde au sol</b>	2 inches (50mm)
<b>Escalade d'obstacles</b>	2 inches (50mm)

\* La largeur du siège est la distance entre les accoudoirs

\*\* varie en fonction des facteurs poids, inclinaison, vitesse



# 1. Performance du produit

## Structure principale

Cette série de scooter électrique est composée de deux parties principales:

- 1) Le cadre : Châssis, roues, repose-pieds, accoudoirs, siège, colonne de direction, guidon de direction, etc.
- 2) L'électricité : Contrôleur, moteur, batterie, fils électriques, etc.

## Champ d'application

Ce scooter électrique est conçu pour les personnes ayant un handicap physique qui limite leur mobilité. Ce scooter est conçu pour transporter des personnes pesant moins de 150 kg (330 lb.). Ce scooter est destiné à être utilisé en remplacement de la marche et n'est pas destiné à être utilisé en remplacement d'un véhicule motorisé. Ce scooter est destiné à être utilisé à l'intérieur et à l'extérieur dans un endroit sûr et approprié.



### IMPORTANT

Les personnes présentant les conditions suivantes ne doivent pas utiliser ce fauteuil roulant:

- Membres supérieurs non réactifs
- Personnes souffrant de sénilité ou de démence
- Incapables de prendre soin d'elles-mêmes
- Utilisation limitée par un professionnel de la santé



# 2. Instructions de sécurité

## 2.1 Principales caractéristiques de sécurité

- Classés en fonction du type de protection: Contre les chocs électriques, la puissance interne.
- Classés en fonction du type de protection: Contre les chocs électriques, application de type B.
- Classé en fonction du degré de protection contre les liquides d'entrée : IPX3
- Classé sur la base de l'utilisation sûre dans un mélange anesthésique inflammable avec de l'air ou un gaz mélangé avec de l'oxygène ou de l'oxyde nitreux gaz anesthésiques inflammables se produit : Type non AP/APG.
- Classé en fonction du mode de fonctionnement: Fonctionnement continu.
- Tension nominale: DC 24V.
- N'ont aucun effet protecteur sur l'application de la section de décharge du défibrillateur.
- Pas de sortie de signal ou de partie d'entrée.
- Sécurité de tout équipement non permanent installé

## 2.2 Avis de conduite

### Précautions générales de conduite

- Veuillez garder vos bras et vos mains sur la barre de direction à tout moment pour contrôler correctement le scooter.
- Pour éviter toute blessure, entraînez-vous d'abord à utiliser ce scooter dans un environnement sûr et ouvert, tel qu'un parc. Entraînez-vous à avancer, à reculer, à vous arrêter et à tourner. Au fur et à mesure que vous acquerez des compétences et que vous vous sentirez à l'aise avec les commandes, vous pourrez commencer à utiliser ce scooter dans d'autres environnements appropriés.
- Avant de prendre la route, assurez-vous d'être accompagné d'un soignant et veillez à toujours rouler en sécurité.
- Veuillez respecter toutes les règles de circulation des piétons, le scooter n'est pas considéré comme une automobile.
- Veuillez rouler uniquement sur le trottoir et sur les passages à niveau zébrés. Ne pas rouler sur les voies de véhicules.
- Roulez à vitesse constante et évitez les virages serrés ou les zigzags.
- Si votre modèle est équipé d'une ceinture de sécurité, veuillez l'attacher pendant l'utilisation.
- Veuillez maintenir une pression de pneu appropriée. Des pressions inférieures ou supérieures à celles recommandées peuvent entraîner des conditions dangereuses ou une perte de puissance excessive.



## 2. Instructions de sécurité

### **Évitez de rouler dans ces conditions, sauf si vous êtes accompagné d'un gardien.**

- Conduite par mauvais temps, comme la pluie, un brouillard épais, des vents forts, la neige, etc. Si votre scooter est mouillé, les fonctions électroniques peuvent être endommagées, veuillez donc essuyer l'eau immédiatement.
- Rouler dans des conditions non optimales telles que des zones boueuses, des sentiers, du sable, du gravier, etc.
- Rouler dans des endroits bondés, sur des routes non clôturées, à proximité de fossés, de plans d'eau ou de tout autre endroit dangereux.
- Si vous devez traverser une voie ferrée, inspectez la voie pour vous assurer qu'elle est sûre. Éteignez le scooter et désolidarisez les roues du moteur afin que vous ou votre assistant puissiez pousser librement le scooter pour traverser les voies. Traversez à un angle qui garantit que vos pneus ne resteront pas coincés dans la voie.
- Transport de personnes ou de marchandises. Ce scooter électrique est conçu pour être utilisé par une seule personne. Il n'est pas conçu pour transporter des personnes ou des marchandises supplémentaires.

### **Précautions pour les montées et les descentes**

- Évitez de rouler sur des pentes raides, des surfaces inégales, des marches élevées, des canaux ou tout autre endroit escarpé.
- Évitez de rouler sur des pentes raides, l'amplitude de la pente doit être inférieure à 9 degrés.
- Si possible, gardez le scooter en marche pendant les montées. Il peut être difficile de redémarrer une montée à partir d'un arrêt.
- Adoptez une vitesse lente dans les descentes.
- Évitez de rouler sur le côté dans les zones escarpées.
- Évitez de monter sur les escaliers ou à proximité.
- Évitez de traverser les fossés.
- Si vous devez traverser un fossé, essayez de le faire à un angle de 90°.



*Ne mettez pas le scooter en mode manuel pendant une montée ou une descente. Si le scooter fonctionne mal à un croisement, demandez immédiatement de l'aide aux passants. Mettez le scooter en mode manuel en désengageant les roues du moteur, puis poussez le scooter vers un endroit sûr.*



## 2. Instructions de sécurité

### Précautions pour les accompagnateurs

- Les accompagnateurs doivent confirmer que les pieds de l'utilisateur sont dans la bonne position sur le repose-pieds.
- Les accompagnateurs doivent s'assurer que l'utilisateur est correctement installé dans le siège et qu'il est correctement attaché
- Les accompagnateurs doivent s'assurer qu'il n'y a pas de vêtements amples qui pourraient s'emmêler dans les roues ou le moteur d'entraînement.
- Les accompagnateurs doivent faire preuve de prudence en poussant le scooter et être toujours attentifs à l'environnement pour éviter les blessures.

### 2.3 Autres avis importants

#### Réparation et rééquipement

**Réparation et rééquipement:** Si une réparation ou une modification est nécessaire, veuillez contacter votre revendeur. Ne modifiez pas ce scooter vous-même, cela pourrait entraîner des blessures ou un mauvais fonctionnement.

**Protéger l'environnement:** Afin de protéger l'environnement, ne mettez pas le fauteuil roulant et/ou la batterie au rebut. Si nécessaire, contactez votre revendeur pour remplacer la batterie.

**Maintenez l'environnement de stockage sec:** Ne rangez pas le scooter dans un endroit humide, par exemple près d'une salle de bain. Si le scooter est mouillé, essuyez immédiatement l'eau.

**Pousser quelqu'un d'autre dans le scooter:** Lorsque l'utilisateur est assis sur le scooter, assurez-vous que le scooter est réglé en mode manuel en désengageant les moteurs. Ne poussez pas le scooter si les moteurs sont engagés.



*Ne pas remplacer les pièces ou le matériel au hasard.*

*N'ajoutez pas de poids au hasard, car cela pourrait provoquer un déséquilibre.*

*N'utilisez pas d'autres véhicules pour tirer ou pousser le scooter lorsque quelqu'un est assis sur le scooter.*

*Si le scooter émet des sons anormaux, contactez immédiatement le service après-vente.*





## **2.4 Durée de vie**

- La durée de vie est de 5 ans à partir de la date de fabrication. Pour éviter les blessures ou les accidents, les utilisateurs ne doivent pas utiliser ce scooter au-delà de sa durée de vie.

## 2. Instructions de sécurité

### 2.5 Compatibilité électromagnétique

- Le scooter doit être éloigné des champs magnétiques puissants et des grands équipements électriques inductifs, tels que les stations de radio, les stations de télévision, les stations de radio souterraines ou les stations de radio émettant des téléphones portables. Veuillez éviter tout champ électromagnétique puissant. Le scooter électrique doit toujours éviter les interférences électromagnétiques.

### 2.6 Compatibilité avec d'autres appareils

- Les scooters électriques ne doivent pas être utilisés en même temps que d'autres appareils. Si vous devez y connecter un appareil, veuillez contacter ComfyGO Mobility, afin que nous puissions confirmer que le scooter ne sera pas affecté.



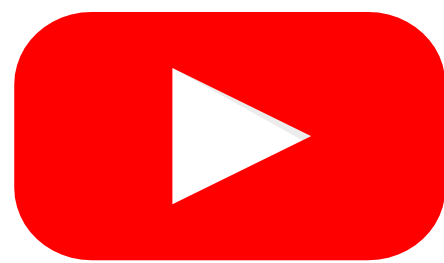
Lorsque vous utilisez le scooter, ne dépassez pas la hauteur nominale des obstacles. Lorsque vous traversez des obstacles, veuillez maintenir une vitesse réduite et l'angle entre le corps du véhicule et les obstacles est de 90°.



Lorsque vous utilisez le scooter sur un sol inégal, veuillez ralentir. Le scooter ne peut pas patauger dans l'eau. Si le niveau d'eau submerge le contrôleur, le moteur électrique ou le circuit, cela peut entraîner un court-circuit et endommager l'appareil électrique.

## 3. Utilisation et fonctionnement

Veillez consulter la chaîne YouTube pour une présentation détaillée de l'utilisation et des opérations. Cherchez simplement "**ComfyGO Mobility Electric Scooter (Model # Z-4)**" sur YouTube.



[www.youtube.com/c/ComfyGO](https://www.youtube.com/c/ComfyGO)



## 3. Utilisation et fonctionnement

### Barre de direction

La barre de direction comprend: Interrupteur à clé, commande de l'accélérateur, bouton du klaxon, bouton de réglage de la vitesse et indicateur de l'état des piles. (Image1).



La console de la direction ne peut pas être exposée à l'humidité ou à un environnement humide. Si elle est exposée à l'humidité ou à un environnement humide, n'utilisez pas le scooter jusqu'à ce que la console de la barre de direction soit complètement sèche.

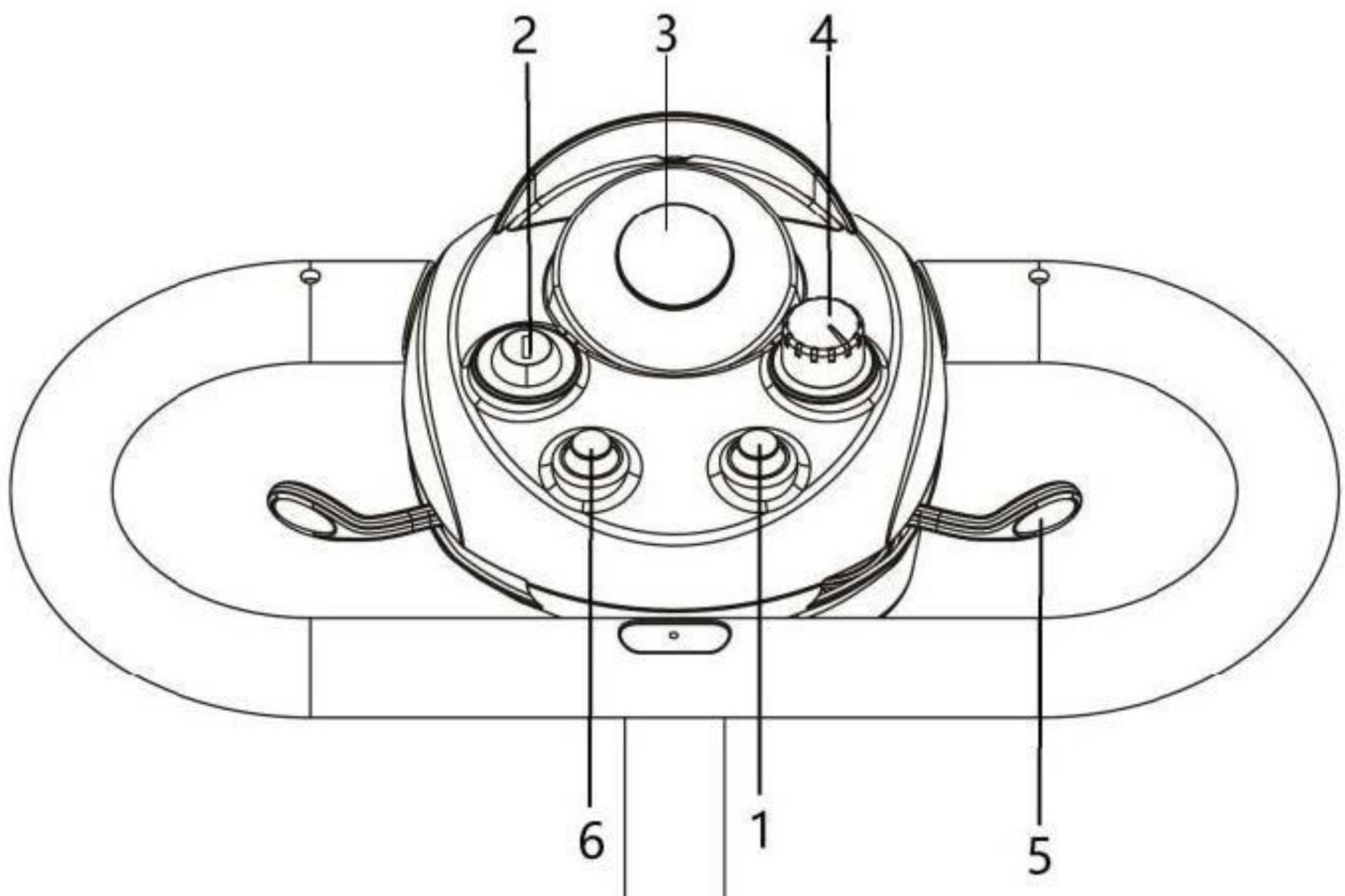


Image 1

1. Bouton du klaxon
2. Interrupteur à clé
3. Indicateur de la puissance de la batterie
4. Bouton de réglage de la vitesse
5. Commande de l'accélérateur
6. Interrupteur d'éclairage

## 3. Utilisation et fonctionnement

### **Bouton du klaxon**

Appuyez sur ce bouton pour activer le klaxon. Afin d'éviter les accidents ou les blessures, veuillez utiliser l'avertisseur sonore si nécessaire.

### **Interrupteur à clé**

Insérez la clé dans l'interrupteur à clé et tournez-la dans le sens des aiguilles d'une montre. Le scooter est maintenant prêt à être utilisé. Tournez la clé dans le sens inverse des aiguilles d'une montre pour éteindre le scooter.



*Toujours s'arrêter complètement avant d'éteindre le scooter. Si le scooter est éteint alors qu'il est en mouvement, le frein électronique s'enclenchera et le scooter s'arrêtera brusquement.*

### **Indicateur de la puissance de la batterie**

Lorsque l'appareil est sous tension, l'indicateur de charge de la batterie indique le niveau de charge de la batterie.

### **Bouton de réglage de la vitesse**

Vous pouvez sélectionner la vitesse du scooter à l'aide de la manette de réglage de la vitesse. Tournez le cadran dans le sens inverse des aiguilles d'une montre pour une vitesse plus lente et dans le sens des aiguilles d'une montre pour une vitesse plus élevée.

### **Commande de l'accélérateur**

Vous pouvez contrôler la vitesse de marche avant et arrière du scooter en utilisant la commande d'accélérateur sur la barre de direction. Pour avancer, tirez le côté droit de la commande de l'accélérateur vers le bas avec votre main droite. Pour reculer, tirez le côté gauche de la commande des gaz vers le bas avec votre main gauche. Pour arrêter le scooter, relâchez la commande de l'accélérateur et laissez l'accélérateur revenir en position centrale.

### **Interrupteur d'éclairage**

Vous pouvez contrôler le système d'éclairage du scooter en appuyant sur l'interrupteur d'éclairage.



## 3. Utilisation et fonctionnement

### Composants arrière

Les composants arrière comprennent une barre libre manuelle, une roue anti-roulis et un moteur (Image 2).

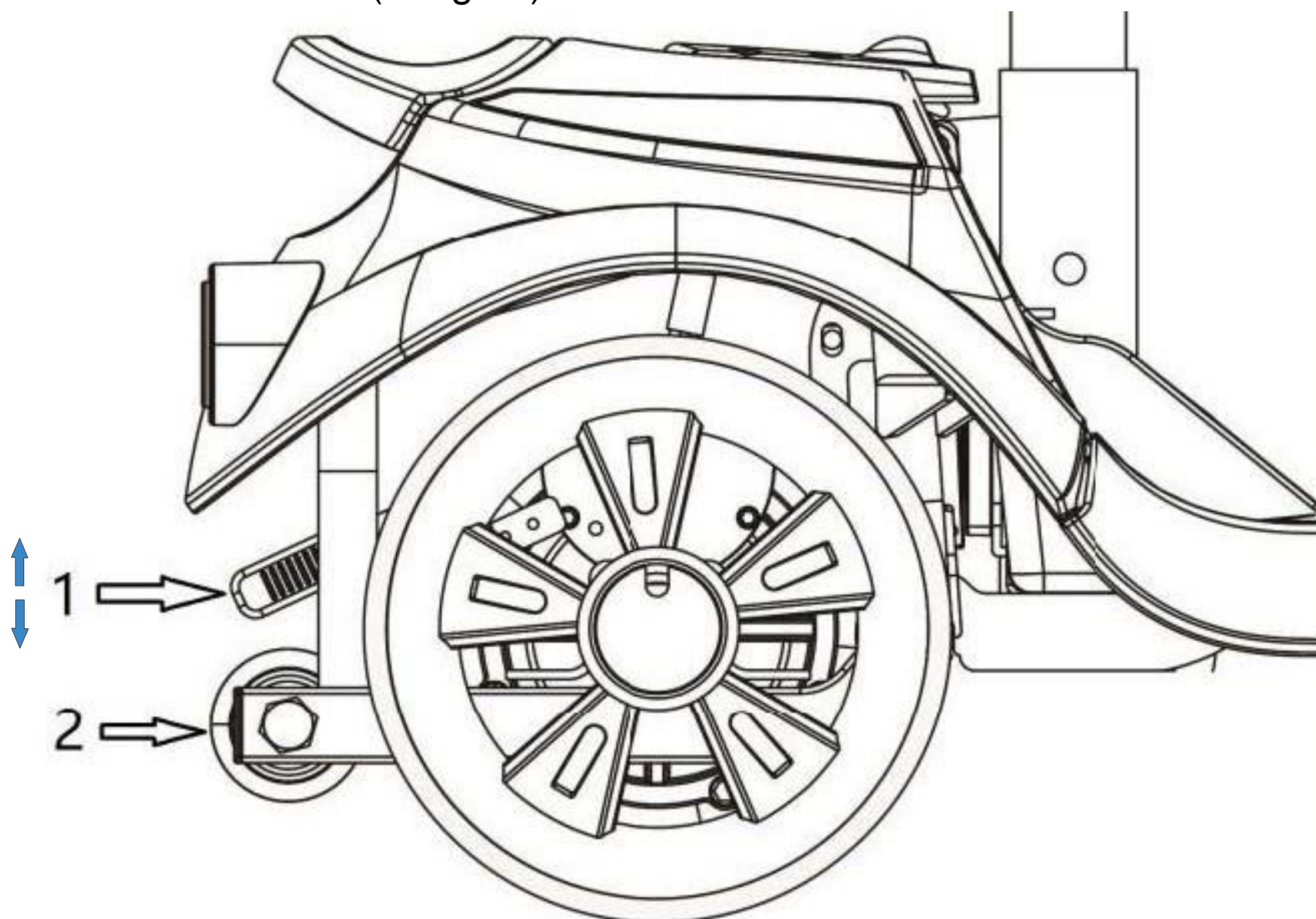


Image 2

1. Barre libre manuelle
2. Roue anti-roulis

### Barre libre manuelle

Soulevez la barre libre manuelle pour régler le scooter en mode roue libre. En mode roue libre, vous pouvez pousser le scooter librement. En mode roue libre, le système d'entraînement et le système de freinage sont désengagés. Poussez la barre de libération manuelle vers le bas pour réengager le système d'entraînement et le système de freinage.

## 3. Utilisation et fonctionnement

*Avant de mettre le scooter en mode roue libre, veuillez éteindre le scooter et retirer la clé. Lorsque vous entrez ou sortez du mode roue libre, ne vous asseyez pas sur le scooter. Ne passez pas en mode roue libre si le scooter se trouve sur une pente. Le mode roue libre permet à l'utilisateur de pousser le scooter librement. Une fois que le scooter est placé à l'endroit souhaité, veuillez réengager le système d'entraînement et de freinage.*

### **Roue anti-roulis**

La roue anti-roulis est un dispositif de sécurité important du scooter.



*Les utilisateurs ne doivent pas démonter la roue anti-renversement ni modifier le scooter de quelque façon que ce soit.*

### **Réglage de l'angle de la barre de direction (Image 3)**

Pour régler l'angle de la barre de direction, desserrez la manette ronde située à la base de la barre de direction, là où elle est reliée à la plateforme du scooter.

Desserrez la manette en la tournant dans le sens inverse des aiguilles d'une montre, puis réglez la barre de direction à l'endroit souhaité. Serrez le cadran en le tournant dans le sens des aiguilles d'une montre et assurez-vous que la barre de direction est verrouillée en place.

### **Réglage de la rotation de la chaise**

Pour faire pivoter le fauteuil, soulevez la poignée de la tige de rotation située sous le fauteuil, du côté droit. Faites pivoter le fauteuil à l'endroit souhaité et relâchez la poignée de la tige de rotation. Le siège sera dans une position fixe (image 4).

**Étape 1:** Tirez la tige de rotation vers le haut pour faire tourner le fauteuil.

**Étape 2:** Faites pivoter le fauteuil pour obtenir la position idéale.

**Étape 3:** Relâchez la tige de rotation pour verrouiller le fauteuil en position.



## 3. Utilisation et fonctionnement

### Réglage de la largeur de la main courante

La largeur de la main courante peut être réglée vers l'intérieur ou l'extérieur.

**Étape 1:** Desserrez le bouton de réglage de la main courante (Image 4)

**Étape 2:** Tirez sur l'anneau pour retirer la goupille d'emplacement.

**Étape 3:** Faites glisser la main courante vers l'intérieur ou l'extérieur pour obtenir la largeur idéale.

**Étape 4:** Insérez à nouveau la broche de localisation dans le trou de régulation.

**Étape 5:** Serrer le bouton de réglage.



**Soulevez les mains courantes pour vous aider à monter ou descendre du fauteuil.**

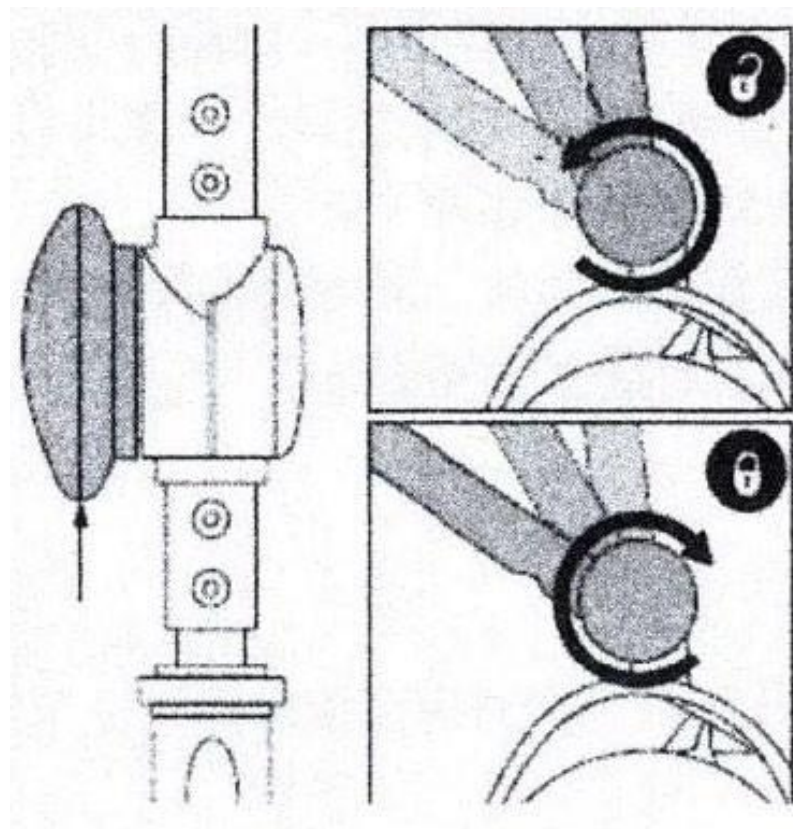


Image 3

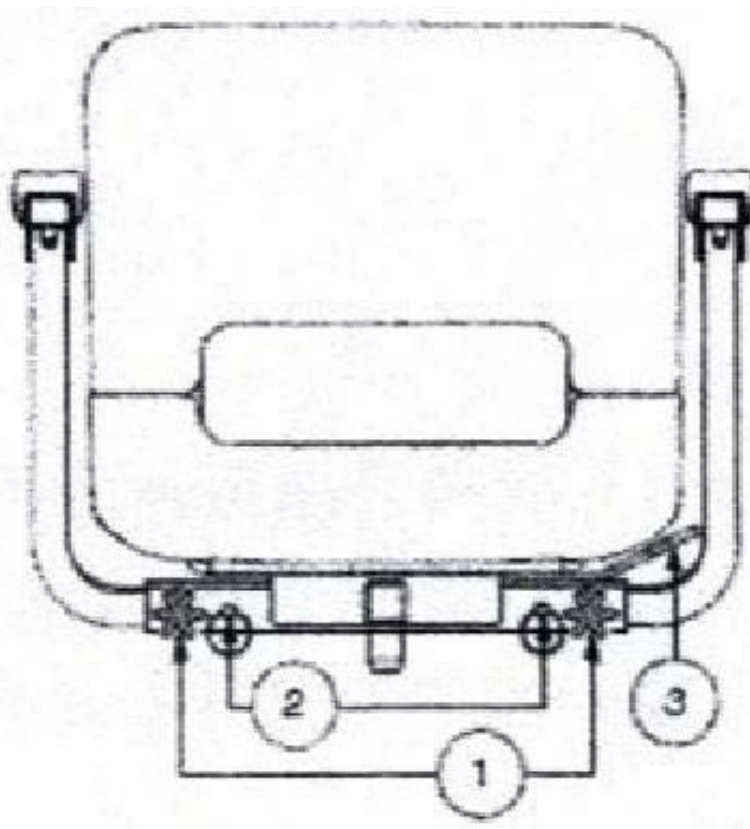


Image 4

1. Bouton de réglage de la main courante
2. Broche d'emplacement
3. Tige rotative du fauteuil

### Réglage en hauteur du fauteuil Réglage en hauteur du fauteuil (Image 5)

**Étape 1:** Retirer la batterie du scooter de voyage.

**Étape 2:** Desserrez et retirez le boulon à la base de la tige de la selle.

**Étape 3:** Réglez la tige du siège vers le haut ou vers le bas pour obtenir la hauteur idéale de votre siège.

**Étape 4:** Après avoir choisi votre hauteur idéale, ciblez le trou réglementaire, insérez le boulon et serrez-le.

**Étape 5:** Réinsérer le pack de batterie.





## 3. Utilisation et fonctionnement

### Point fixe

Lors du transport du scooter de voyage dans un véhicule, le scooter doit être placé à un endroit fixe et orienté vers l'avant du véhicule. Veuillez attacher les quatre courroies de fixation aux points fixes désignés (Image 6). Les courroies de fixation doivent être complètement attachées, sans aucun relâchement. N'attachez pas les ceintures de fixation à un élément réglable, mobile, détachable ou lavable du scooter. Les points fixes des ceintures de fixation arrière sont situés à l'arrière du scooter de voyage, près des roues arrière. Les points fixes des ceintures de fixation avant sont situés à l'avant du scooter de voyage, près des roues avant.

*Lors du pliage du scooter pour le transport, veuillez vous assurer que le scooter est correctement fixé dans le véhicule à moteur. S'il est mal fixé, le scooter de voyage peut se retourner ou glisser hors de sa position d'origine, ce qui peut représenter un danger pendant la conduite.*

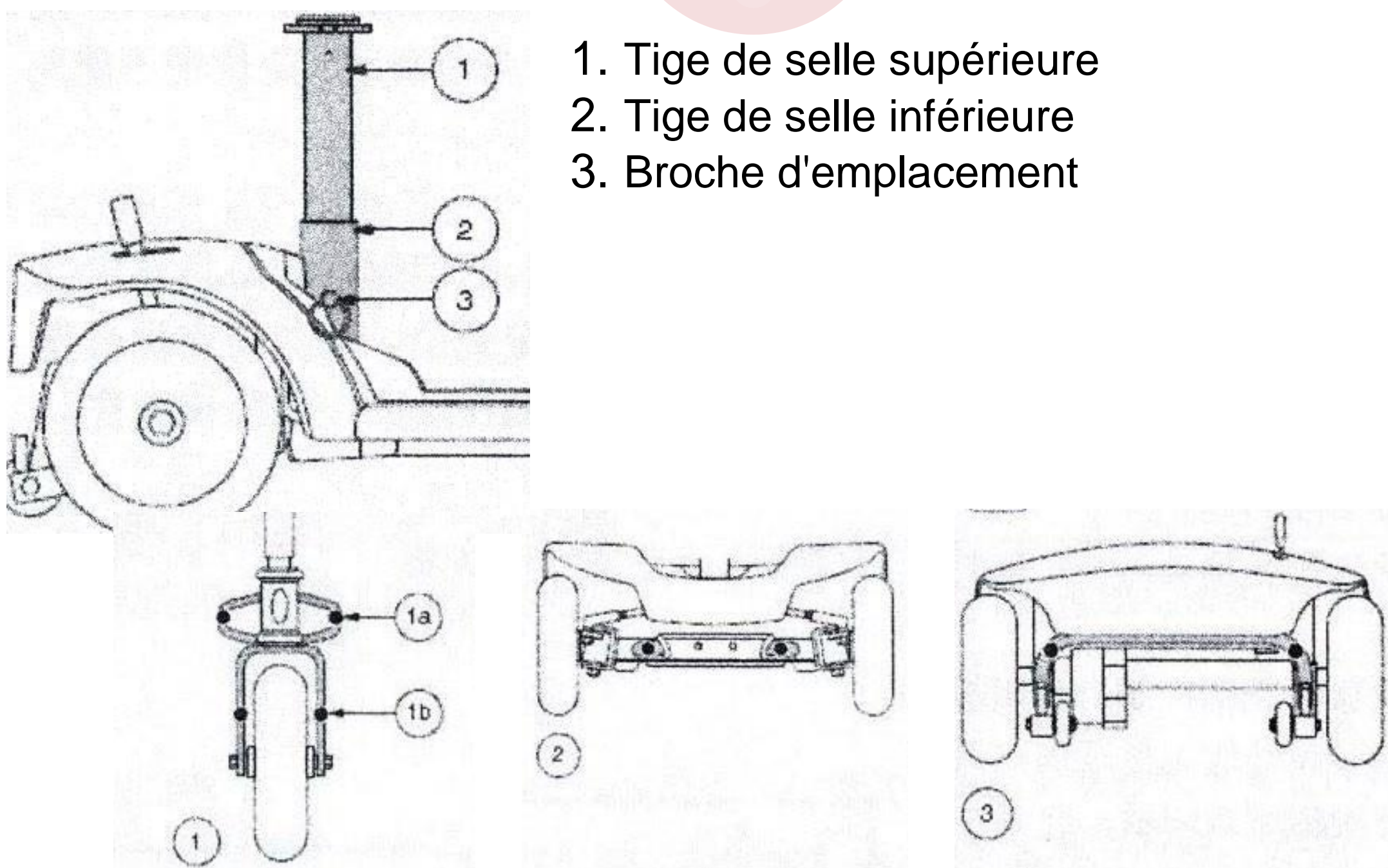


Image 6

1. Point de fixation avant (véhicule à quatre roues)
2. Point de fixation arrière



## 4. Batterie et chargeur

### Pack de batterie

La partie supérieure du bloc de batteries est équipée d'une poignée. Vous pouvez retirer la batterie en soulevant le bloc de batteries du scooter. Le bloc de batteries comprend deux piles rechargeables, un port de charge, un disjoncteur principal (bouton de réinitialisation) et un fusible de batterie. (Image 7).

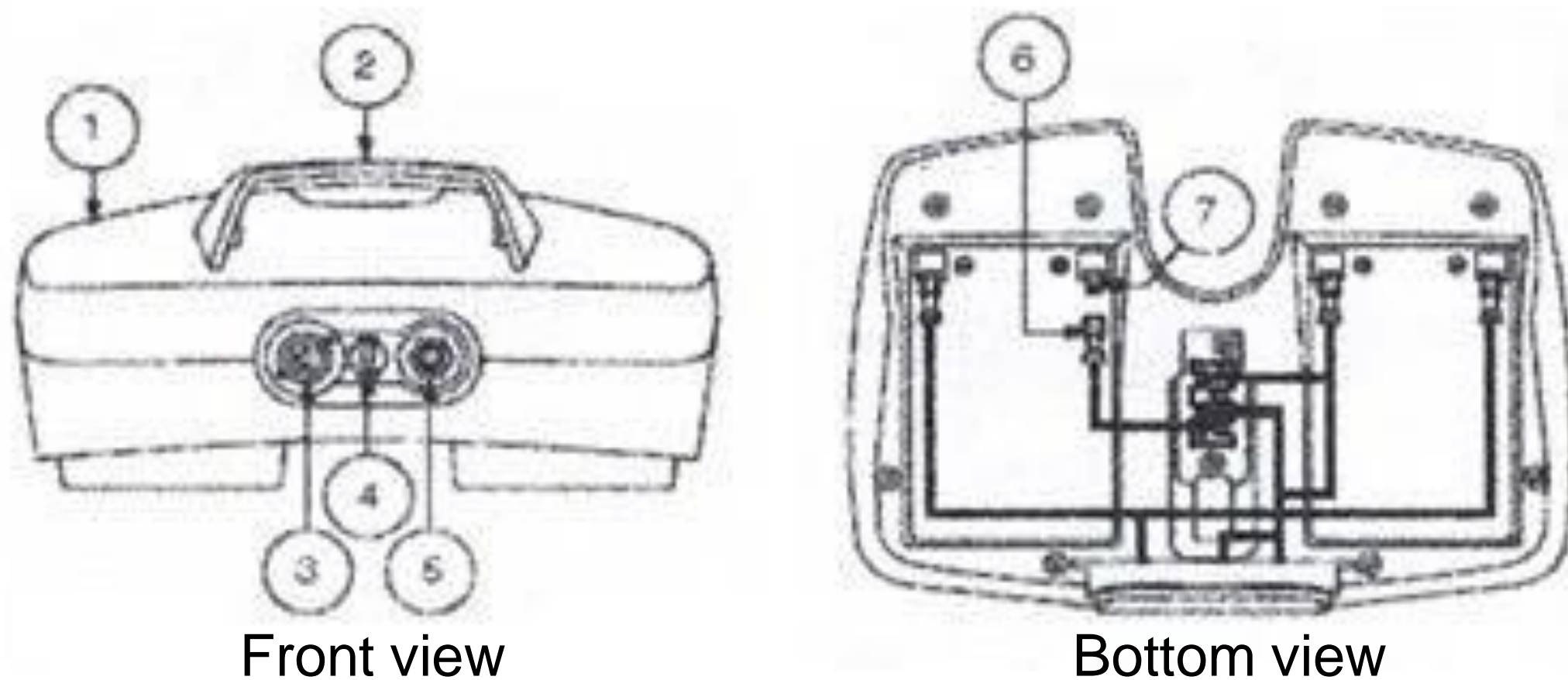


Image 7

1. Pack de batterie
2. Poignée du pack de batteries
3. Port de charge
4. Fusible du pack batterie
5. Disjoncteur principal (bouton de réinitialisation)
6. Faisceau de fils du câble de la batterie
7. Borne pour fils

### Chargement

Le port de charge est situé sur la batterie. Insérez la fiche de charge du chargeur mural dans le port de charge de la batterie.

## 4. Batterie et chargeur

### Disjoncteur principal (bouton de réinitialisation)

Une faible tension de la batterie ou une surcharge de celle-ci peut entraîner le déclenchement du disjoncteur principal. Cela permet d'éviter d'endommager le moteur ou l'électronique. Si le disjoncteur principal se déclenche, le bouton de réinitialisation du disjoncteur peut apparaître et désactiver l'ensemble du système électrique. Si le disjoncteur principal s'est déclenché, laissez le scooter éteint pendant au moins deux minutes, puis appuyez sur le bouton de réinitialisation du disjoncteur. Si le disjoncteur principal se déclenche de manière répétée, veuillez contacter un fournisseur ou un service de réparation agréé pour effectuer un test de charge sur votre scooter.

### Fusible pour la console de la barre de direction

Le fusible des commandes de la barre de direction est situé sous le bloc de batteries. Ce fusible protège la console électronique de la barre de direction peut protéger le dispositif électronique de la console de la barre. Si l'un des composants électroniques de votre barre de direction ne répond pas, vérifiez le fusible.

### Chargeur de batterie embarqué

Connectez le port de charge de la batterie au fil de charge du chargeur mural; branchez le chargeur mural sur une prise électrique standard. (Image 8 et 9)

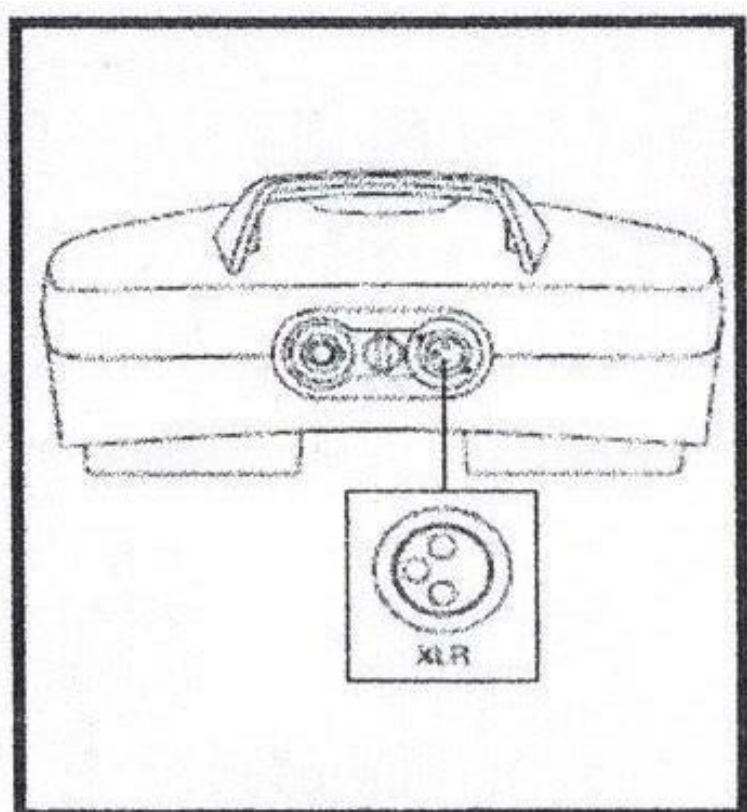


Image 8

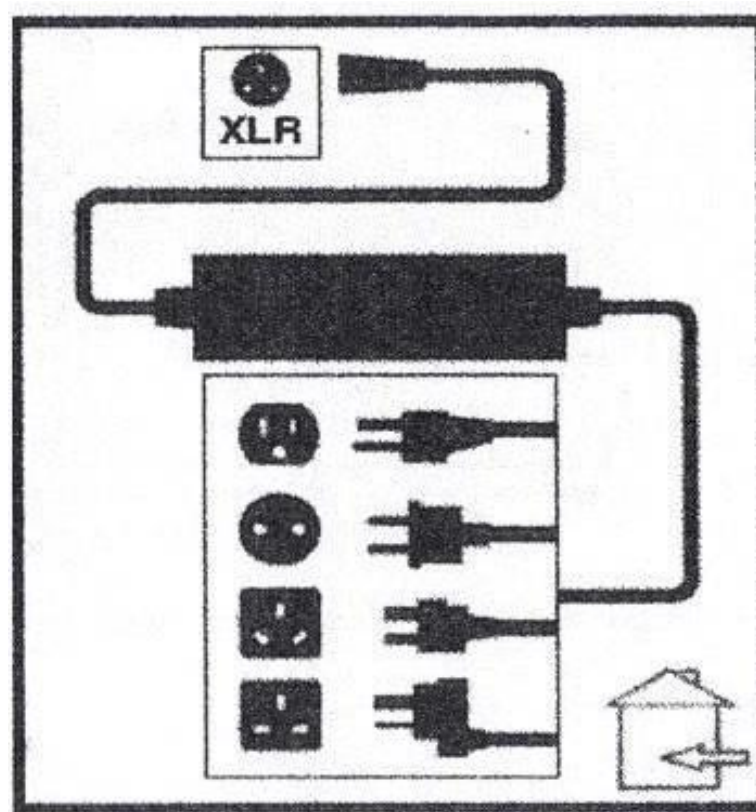


Image 9



## 4. Batterie et chargeur

- Le scooter est équipé de deux batteries scellées de 12 V à décharge profonde, sans entretien.
- Veuillez charger la batterie à l'aide du système de charge hors-bord fourni avec le scooter. Pour assurer une recharge correcte de la manière la plus sûre et la plus efficace, veuillez utiliser le chargeur original fourni.
- Avant la première utilisation, chargez la batterie entre 8 et 14 heures. Rechargez la batterie après chaque utilisation pour assurer le fonctionnement stable de la batterie du scooter.
- Le compteur de batterie est situé sur la console. Le vert indique que la batterie a été entièrement chargée, le jaune indique que la puissance est faible et doit être rechargée, et le rouge indique que la puissance est presque vide et qu'une recharge immédiate est nécessaire (Image 10).

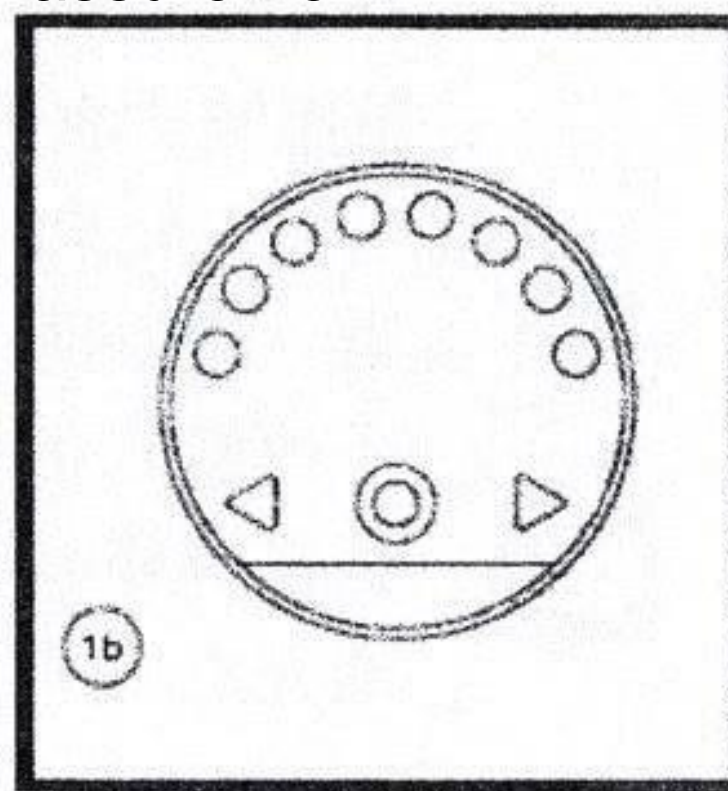


Image 10

- \* *N'utilisez pas de rallonge pour connecter le chargeur de batterie.*
- \* *Veuillez insérer le chargeur de batterie dans une prise de courant normale. Lorsque la batterie est en cours de chargement, les enfants ne doivent pas jouer sur ou autour du scooter.*
- \* *Ne chargez pas la batterie lorsque quelqu'un est assis sur le scooter car il pourrait y avoir des gaz explosifs provenant du processus de charge de la batterie. Veillez à ce que le scooter et la batterie soient éloignés des sources de feu telles que les flammes ou les étincelles, et assurez toujours une ventilation suffisante. Veillez à ce que le scooter et la batterie soient éloignés des sources de feu telles que les flammes ou les étincelles, et assurez toujours une ventilation suffisante. Avant chaque utilisation, veuillez vérifier si le chargeur de batterie, le câblage et le connecteur sont endommagés. If they are damaged, please contact the authorized supplier.*
- \* *N'essayez pas d'ouvrir la coque du chargeur de batterie. Pendant le processus de charge, la coque du chargeur de batterie peut émettre de la chaleur. Veuillez éviter tout contact avec la batterie pendant la charge.*
- \* *Ne placez pas le chargeur de batterie sur une surface qui pourrait être affectée par des températures élevées.*
- \* *N'exposez pas la batterie à des conditions météorologiques défavorables ou extrêmes. Si elle est exposée à des conditions climatiques extrêmes, laissez la batterie revenir à une température ambiante normale avant de la recharger.*



## 4. Batterie et chargeur

- Veuillez charger la batterie en suivant les étapes indiquées sur l'image 11.

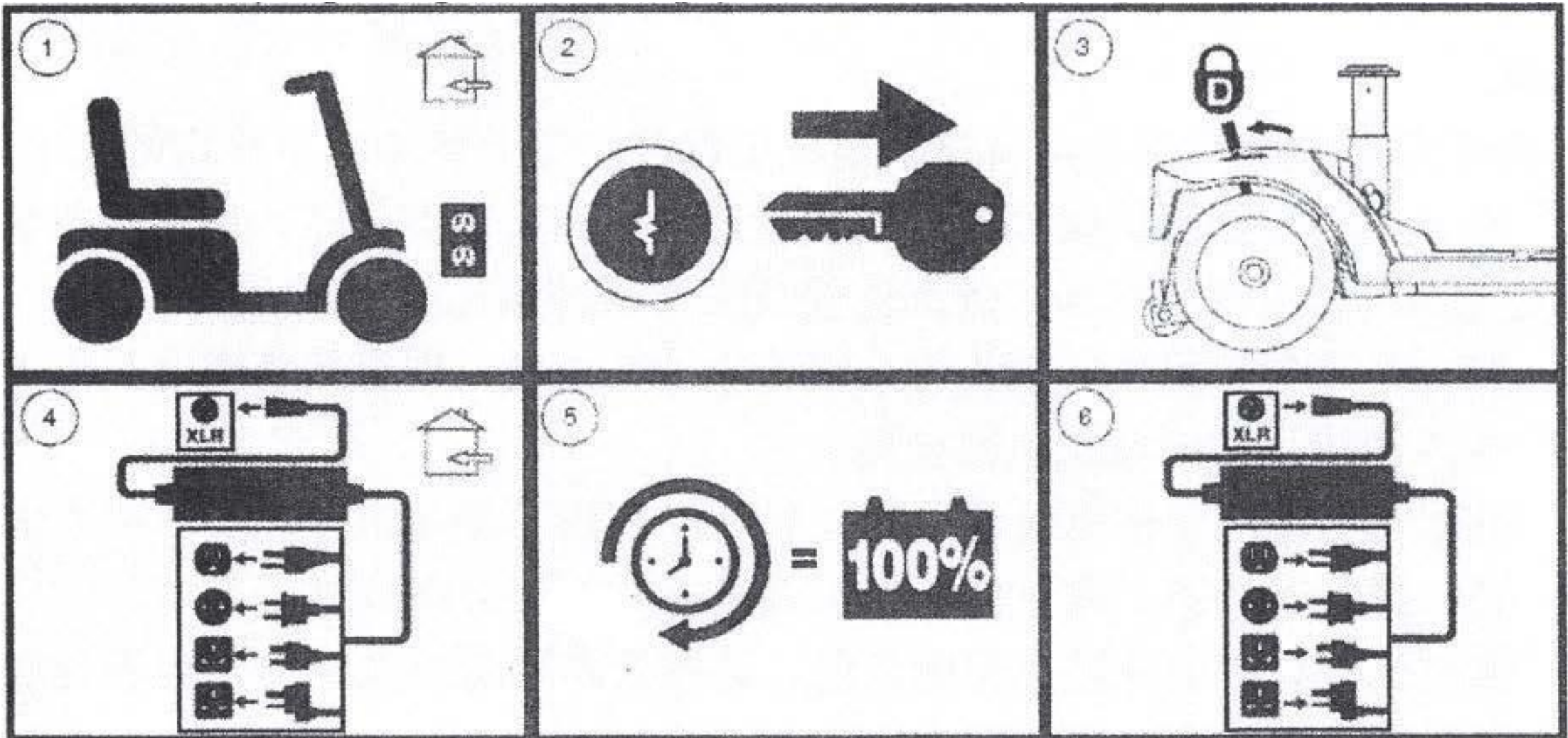


Image 11



*Le scooter possède une fonction de désactivation pendant la charge. Lorsque la batterie est en cours de chargement et que le bloc de batterie est sur le scooter, le scooter ne fonctionnera pas.*

### Batterie et chargeur, Questions fréquentes

#### Comment fonctionne le chargeur?

Lorsque le niveau de la batterie est faible, le chargeur transmet plus rapidement du courant à la batterie pour augmenter rapidement la charge électrique. Lorsque la batterie est proche de sa pleine charge, le chargeur réduit progressivement la transmission de courant. Lorsque la batterie est complètement chargée, le courant transmis par le chargeur est proche de 0 ampère. Le chargeur doit maintenir la charge électrique complète de la batterie, sans la charger excessivement. Pour des instructions complètes sur la charge, veuillez vous reporter au manuel d'instructions fourni avec le chargeur de batterie.



## 4. Batterie et chargeur

### Puis-je utiliser d'autres chargeurs?

Nous vous avons fourni le chargeur qui correspond exactement au type, à la capacité et à la nature chimique de votre batterie. Afin d'assurer la charge la plus sûre et la plus efficace de la batterie, nous vous suggérons d'utiliser uniquement le chargeur d'origine que nous vous avons fourni. N'utilisez PAS d'autres chargeurs ou méthodes de charge pour recharger la batterie.

### Si la batterie du scooter de voyage ne peut pas être chargée.

\* Veuillez vous assurer que le fusible du bloc-piles fonctionne. (Image 7).

- Assurez-vous que le fil du chargeur est correctement inséré dans le port de charge de la batterie et que le chargeur est correctement inséré dans une prise murale qui fonctionne.

### Combien de fois la batterie est-elle chargée pour une fois ?

Pour déterminer à quelle fréquence la batterie du scooter de voyage doit être rechargée, il faut tenir compte de deux facteurs principaux:

A quelle fréquence est-il utilisé? Si vous l'utilisez quotidiennement, chargez l'appareil immédiatement après chaque utilisation pour maintenir la durée de vie de la batterie. Nous vous recommandons de charger la batterie entre 8 et 12 heures après chaque utilisation quotidienne. Si vous chargez la batterie pendant la nuit, vous devriez avoir une batterie complètement chargée le matin. Si vous utilisez le scooter une fois par semaine ou moins fréquemment, vous pouvez charger la batterie une fois par semaine pendant au moins 12 heures. Si vous n'utilisez pas régulièrement l'appareil, assurez-vous que la batterie est presque pleine et ne le rangez pas avec la batterie vide.



*Veillez à ce que la batterie soit entièrement chargée et évitez de la décharger en profondeur. En ce qui concerne les instructions de charge, veuillez vous référer aux instructions du chargeur de batterie fourni avec le chargeur de batterie. Si vous utilisez le scooter moins fréquemment, continuez à charger la batterie tous les deux mois pendant au moins 12 heures à chaque fois pour maintenir la durée de vie et les performances de la batterie.*



## 4. Batterie et chargeur

### Comment optimiser l'autonomie de la batterie?

La charge de la batterie en cycle profond peut prolonger la durée de vie de la batterie et augmenter ses performances. Pour garantir la durée de vie et les performances de la batterie, veillez à ce qu'elle soit chargée au maximum et à ce qu'elle ne soit pas exposée à des environnements extrêmement chauds ou froids. Si la batterie est laissée à l'état déchargé ou à des températures extrêmes, elle peut être endommagée de façon permanente et devenir peu fiable.



*Veillez éteindre le scooter de voyage et retirer la clé lorsque vous ne l'utilisez pas afin de prolonger la durée de vie de la batterie.*

### Comment atteindre le kilométrage ou la distance maximum d'une seule charge?

Le kilométrage maximal est généralement atteint dans des conditions idéales, par exemple sur des surfaces lisses, plates ou dures. Rouler sur des pentes, des pavés fissurés, des surfaces irrégulières, de la terre, du sable et des routes sinueuses influencera le kilométrage maximum du scooter.

- Veuillez charger complètement la batterie chaque jour si vous utilisez le scooter de voyage quotidiennement.
- Contrôlez le poids des bagages et ne transportez que les articles essentiels.
- Essayez de maintenir une vitesse constante dans le processus de fonctionnement du scooter de voyage.
- Évitez les conditions de déplacement et d'arrêt soudain du scooter.
- Si le scooter n'est utilisé qu'une fois par mois ou moins, il est suggéré de charger la batterie en continu deux fois par mois pendant au moins 12 heures afin de maintenir les performances de la batterie.
- Assurez-vous que tous les câbles ont été fixés correctement.



## 4. Batterie et chargeur

### Quel type et quelle capacité de batterie dois-je utiliser ?

Votre scooter de voyage a besoin de deux batteries de vélo. Nous vous suggérons d'utiliser une batterie scellée sans entretien, comme une batterie AGM ou une batterie au gel. Ne mouillez pas la batterie et ne retirez pas le couvercle de protection. Les capacités des batteries de différents fabricants sont différentes, veuillez vous référer au tableau des spécifications du produit.



*Les batteries contiennent des produits chimiques corrosifs. Veuillez utiliser une batterie AGM ou une batterie au gel afin de réduire le risque de fuite et d'explosion de la batterie. Les batteries scellées ne peuvent pas être réparées par les utilisateurs. Ne retirez pas le couvercle de protection de la batterie..*

### Pourquoi la nouvelle batterie semble-t-elle avoir de mauvaises performances ?

- La technologie chimique adoptée par les batteries à décharge profonde est différente de celle des batteries automobiles, des batteries nickel-cadmium ou d'autres batteries ordinaires. Les batteries à décharge profonde doivent laisser sortir une charge électrique, puis être rechargées immédiatement après (8 à 14 heures).
- Nous sommes en étroite collaboration avec les fabricants de batteries et nous nous efforçons de fournir la batterie la plus appropriée qui répond aux besoins de puissance de certains scooters de voyage. Votre nouvelle batterie est entièrement chargée avant d'être livrée au client. Les batteries neuves peuvent être soumises à des températures extrêmes pendant le transport, ce qui affecte leurs performances initiales. Les températures élevées peuvent réduire la charge électrique de la batterie. Une température basse peut réduire la puissance disponible de la batterie et prolonger le temps de charge en même temps. Il faut parfois quelques jours pour que la température de la batterie d'un scooter de voyage se stabilise et s'adapte à sa nouvelle température ou à la température ambiante. Plus important encore, elle a besoin de plusieurs périodes de charge (partiellement déchargée après avoir été entièrement chargée) pour établir l'équilibre chimique vital, qui est essentiel pour maintenir les meilleures performances et la plus longue durée de vie de la batterie.





## 4. Batterie et chargeur

### Transport public?

Si vous avez l'intention de transporter le scooter de voyage dans un véhicule de transport public, veuillez consulter les fournisseurs de transport public pour connaître les exigences particulières.

### Comment remplacer la batterie du scooter de voyage?

*\* Le poste de la batterie, la borne de la batterie et les pièces concernées contiennent toutes du plomb et des composés de plomb. Veuillez porter des lunettes et des gants de protection lors de la manipulation de la batterie et vous laver les mains une fois le processus terminé.*

*\* Le type, les propriétés chimiques et l'ampère-heure (Ah) des deux batteries doivent être exactement les mêmes. En ce qui concerne le type et la capacité de la batterie suggérée, veuillez vous référer à la spécification du produit et à l'encart correspondant des instructions du chargeur de batterie.*

*\* Veuillez ne pas mélanger les anciennes et les nouvelles piles pour les utiliser simultanément. Deux piles doivent être remplacées simultanément.*

*\* Si vous avez des questions concernant la batterie du scooter de voyage, veuillez consulter le fournisseur. Attention! La batterie du scooter de voyage doit être entretenue ou remplacée par les fournisseurs agréés ou des techniciens qualifiés. Interdit! Les outils et autres objets métalliques doivent rester éloignés des bornes de la batterie car ils peuvent provoquer un choc électrique s'ils sont touchés par les bornes de la batterie.*

*\* N'essayez pas de soulever les pièces qui dépassent votre force physique. Si nécessaire, demandez de l'aide pour le montage et le démontage du scooter de voyage.*

*\* Ne tirez pas directement sur le faisceau de câbles lorsque vous le retirez du scooter de voyage. Veuillez tenir le joint lors de la déconnexion du harnais de fil, afin de ne pas endommager les fils.*

Les outils suivants sont nécessaires pour remplacer la batterie : Tournevis métrique/standard plus.

Étapes du remplacement de la batterie de type A (voir l'image 3) :



## 4. Batterie et chargeur

1. Démontez la batterie du scooter de voyage.
2. Placez soigneusement le bloc-piles sur la face opposée.
3. Retirez les huit vis autour de la batterie.
4. Placez la batterie face vers le haut et retirez le couvercle de celle-ci..
5. Débranchez les bornes des batteries noire (-) et rouge (+).
6. Retirez l'ancienne batterie.
7. Mettez des piles neuves dans le bloc-piles.
8. Connectez la batterie rouge à chaque borne positive (+) de la batterie.
9. Connectez la batterie noire à chaque borne négative (-) de la batterie.
10. Remettez le couvercle du bloc-piles en place et assurez-vous que tous les fils sont à l'intérieur du bloc-piles et ne sont pas serrés.
11. Retournez soigneusement le bloc-piles.
12. Réinstallez et serrez toutes les vis.

**Les étapes suivantes contribuent à régler la batterie du scooter de voyage pour qu'elle atteigne son efficacité et sa durée de vie maximales.**

- Veuillez charger complètement la nouvelle batterie avant sa première utilisation. La première charge complète de la batterie peut amener les performances de la batterie à environ 88 % de ses performances maximales.
- Utilisez le scooter de voyage dans un endroit familier et sûr. Conduisez lentement au début et ne vous éloignez pas de votre domicile ou d'autres environnements familiers avant de vous adapter aux méthodes de fonctionnement du scooter de voyage.
- Rechargez complètement la batterie une seconde fois. Cette période de charge peut porter les performances de la batterie à plus de 90 % de ses performances maximales.
- Faites fonctionner le scooter de voyage à nouveau, puis chargez complètement la batterie une troisième fois.
- La batterie peut atteindre 100 % de ses performances maximales après 4 à 5 périodes de charge.



# 5. Diagnostic du système

Tous les appareils électromagnétiques doivent être dépannés à intervalles irréguliers. Vous pouvez résoudre la plupart des problèmes en vous appuyant sur des connaissances générales. La plupart des problèmes sont causés par une batterie qui n'est pas complètement chargée ou par une batterie qui ne peut pas se charger.

## Diagnostic de code de sonnerie

La sonnerie de diagnostic du scooter de voyage est utilisée exclusivement pour le dépannage de base de manière simple et rapide. Le code de diagnostic sonnera dans l'une des circonstances suivantes. Votre scooter de voyage peut utiliser l'une des méthodes de codage suivantes, qui dépend du type de votre scooter de voyage:

1. Le code d'appel contient une série de sonneries rapides et lentes. Les deux types de sonneries sont combinés pour former un code de sonnerie. Le code de sonnerie ne sonne qu'une fois. Si vous souhaitez que la sonnerie soit répétée, retirez la clé, puis insérez-la et tournez-la en position "ON".
2. Le code d'appel peut identifier la situation actuelle. Le code de sonnerie continue à vous rappeler de cette manière jusqu'à ce que vous éteigniez le scooter de voyage.



*Ne résolvez que les problèmes représentés par le code de la sonnerie. Éteignez le scooter de voyage et redémarrez-le pour pouvoir le faire fonctionner en continu.*

	<i>La batterie doit être rechargée ou la connexion à la batterie est mauvaise. Vérifiez les connexions à la batterie. Si les connexions sont bonnes, essayez de charger la batterie.</i>	<i>Batterie faible</i>
	<i>Il y a une mauvaise connexion au moteur. Vérifiez toutes les connexions entre le moteur et le contrôleur.</i>	<i>Rupture du fil du moteur</i>
	<i>Le moteur présente un court-circuit avec une connexion de la batterie. Contactez votre</i>	<i>Mise à la terre du moteur</i>
	<i>Le commutateur de roue libre est activé, ou le mécanisme de désengagement du frein manuel est actionné. Vérifiez la position de l'interrupteur ou du levier.</i>	<i>Actionnement du bouton-poussoir</i>
	<i>Non utilisé</i>	<i>Non utilisé</i>
	<i>Le S-drive est empêché de rouler, l'inhibition 2 est active. Cela peut être dû au fait que le chargeur de batterie est connecté, ou que le siège n'est pas en position de conduite.</i>	<i>Actionnement du commutateur de la limite de vitesse 2</i>
	<i>Un défaut de l'accélérateur est indiqué. Assurez-vous que l'accélérateur est en position de repos avant de mettre le scooter en marche.</i>	<i>Défaut du levier de conduite.</i>
	<i>Un défaut du contrôleur a été indiqué. Assurez-vous que toutes les connexions</i>	<i>Le contrôleur peut tomber en panne</i>
	<i>Les freins de stationnement ont une mauvaise connexion. Vérifiez les connexions du frein de stationnement et du moteur. Assurez-vous que les connexions du contrôleur sont bien fixées.</i>	<i>Défaut du frein électromagnétique</i>
	<i>Une tension excessive a été appliquée au contrôleur. Cela est généralement dû à une mauvaise connexion de la batterie. Vérifiez les connexions de la batterie.</i>	<i>Surtension de la batterie d'accumulateurs</i>



# 5. Diagnostic du système

## Diagnostic du système, Questions fréquemment posées

### **Que dois-je faire si le scooter de voyage ne peut pas bouger lorsque j'appuie sur la commande de l'accélérateur?**

1. Lorsque la barre automatique manuelle est levée, le frein se desserre et la puissance fournie au moteur et à la boîte de vitesses est coupée.
2. Tirez la barre manuelle automatique vers l'arrière, éteignez le scooter de voyage et redémarrez-le, puis vous pouvez utiliser le scooter de voyage normalement.

### **Que faire si tous les systèmes du scooter de voyage sont arrêtés?**

1. Veuillez mettre la clé en position "ON".
2. Vérifiez que la batterie est entièrement chargée.
3. Appuyez sur le bouton de réinitialisation du disjoncteur principal.
4. Assurez-vous que la batterie est correctement installée. Assurez-vous que la batterie et le faisceau de câbles ont été correctement connectés d'avant en arrière. Assurez-vous que la fonction de temporisation de fermeture automatique n'est pas ouverte.
5. Vérifiez le fusible de la console de la barre de direction en bas du bloc de batteries.

### **Si la batterie du scooter de voyage ne peut pas être chargée, que dois-je faire?**

1. Vérifiez le fusible dans le bloc de batterie ou la console.
2. Pendant la charge, si l'indicateur LED du chargeur n'indique pas une charge complète, veuillez vérifier le fusible du bloc de batteries ou de la console. Remettez le fusible en place si nécessaire ou demandez au fournisseur agréé ou à un inspecteur technique qualifié d'inspecter et/ou de remplacer le fusible.
3. Assurez-vous que les deux extrémités du fil d'alimentation du chargeur sont correctement connectées.
4. Si le fusible de la batterie saute fréquemment, veuillez contacter le fournisseur agréé pour réparation.



## **Que se passe-t-il si le disjoncteur principal se déclenche à plusieurs reprises?**

1. Si le disjoncteur principal se déclenche de manière répétée, veuillez contacter le fournisseur agréé pour réparation.
2. Augmentez la fréquence de charge de la batterie du scooter de voyage.
3. Si le problème n'est pas résolu, vous pouvez demander au fournisseur agréé d'effectuer des tests de charge sur les deux batteries du scooter de voyage.
4. Vous pouvez également effectuer vous-même un test de charge de la batterie. Les testeurs de charge de batterie sont disponibles dans la plupart des magasins de pièces automobiles.
5. Veuillez suivre les instructions du testeur de charge de batterie.
6. Veuillez vous référer à la section IV "Utilisation de la batterie" ou à la "Fiche technique du produit" pour connaître le type de batterie de votre scooter de voyage.

## 5. Diagnostic du système

**Que se passe-t-il si l'indicateur de l'état de la batterie baisse et que le moteur réagit de manière désordonnée lorsque j'appuie sur la commande des gaz?**

1. Chargez complètement la batterie de votre scooter de voyage. Reportez-vous à la section IV : "Utilisation de la batterie".
2. Demandez au fournisseur agréé d'effectuer un test de charge sur chaque batterie.
3. Vous pouvez également effectuer vous-même un test de charge sur la batterie en fonction des problèmes précédents.

Si vous ne parvenez pas à résoudre un quelconque problème avec votre scooter de voyage, veuillez contacter immédiatement votre fournisseur agréé pour obtenir des conseils, un entretien ou une réparation.

### Étapes de l'inspection des fusibles:

1. Tirez le fusible hors de la fente et retirez-le.
2. Vérifiez si le fusible est grillé (Image 13).
3. S'il est grillé, insérez un nouveau fusible ayant les mêmes caractéristiques.



Le nouveau fusible doit avoir exactement les mêmes spécifications que l'ancien. Si vous n'utilisez pas un fusible adapté, vous risquez d'endommager le système électrique du scooter de voyage.

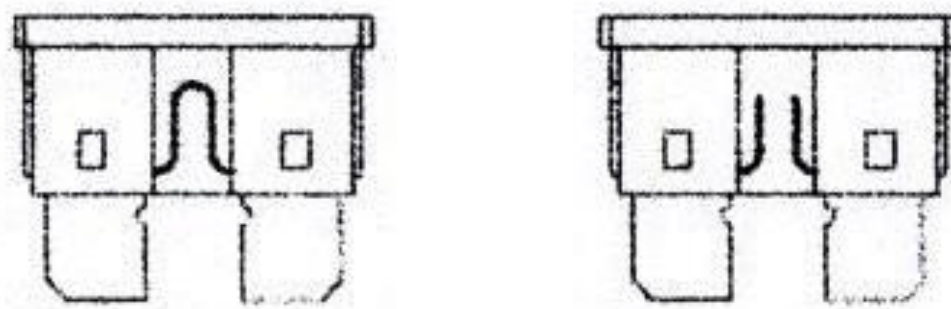


Image 13

## 6. Assemblage - Désassemblage

**Les parties suivantes du scooter de voyage peuvent être démontées:**

- Siège, arrière, panier de voiture, batterie et plaque de couverture de la batterie. (Image 14)
- L'installation ou le démontage du scooter de voyage ne nécessite aucun outil.
- Veuillez installer ou démonter le scooter de voyage dans un endroit plat et sec, avec un espace de travail suffisant de chaque côté, environ 5 pieds (1.5m). Certaines parties du scooter de voyage sont plus lourdes que d'autres et vous aurez peut-être besoin d'aide pour les soulever.

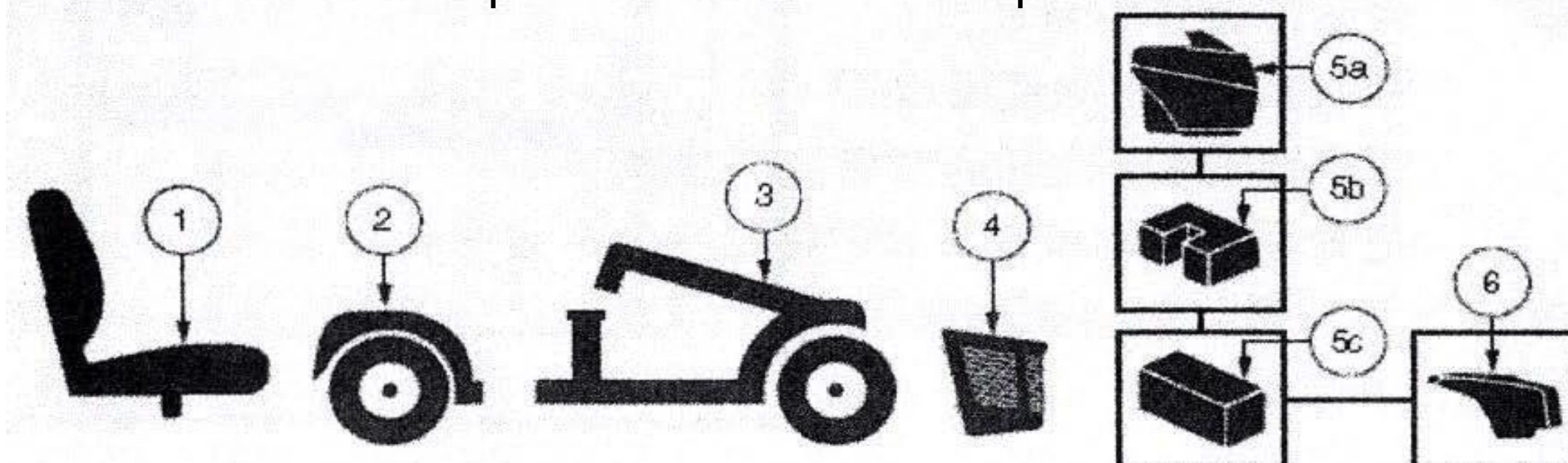



Image 14

1. Siège
2. Côté arrière
3. Face avant
4. Panier
5. Batterie
6. Plaque du couvercle de la batterie

 *N'essayez pas de soulever les parties qui dépassent votre force physique. Veuillez demander de l'aide, si nécessaire, lors du montage ou du démontage du scooter de voyage.*

### Étapes du démontage

1. Placez le bouton de verrouillage de la barre de direction vers l'avant et faites-le tourner de 90° dans le sens des aiguilles d'une montre, puis verrouillez la barre de direction en position droite vers l'avant (Photo 15). La roue avant doit être tournée vers l'avant pour verrouiller la barre de direction.
2. Soulevez le siège et retirez-le du scooter de voyage. Si vous rencontrez des obstacles lors du démontage du siège, veuillez desserrer la tige de rotation du siège, puis soulever le siège et le faire pivoter vers l'arrière.
3. Soulevez le bloc de batteries et retirez-le du scooter de voyage.

## 6. Assemblage - Désassemblage

### Assemblage

Avant le montage, vous devez soulever légèrement la dernière partie du scooter de voyage vers l'arrière et la placer dans le même plan que les roues (Image 16).

1. Orientez le crochet du cadre avant vers le tube inférieur arrière et soulevez la partie avant à l'aide de la barre de débrayage du cadre (Image 16).
2. Placez le crochet du cadre derrière le haut du tube inférieur du cadre, abaissez la partie avant et faites tourner l'arrière simultanément.
3. Relevez le timon et serrez à fond le bouton réglable du timon.
4. Réinstallez le pack de batteries.
5. Réinstallez le siège et faites-le pivoter pour le fixer en place.
6. Tournez de 90° dans le sens inverse des aiguilles d'une montre le bouton de verrouillage de la barre, puis déverrouillez la barre (Image 15).



Veillez vous assurer que le bouton de verrouillage est en position déverrouillée après l'installation, puis vous pouvez conduire le scooter de voyage.

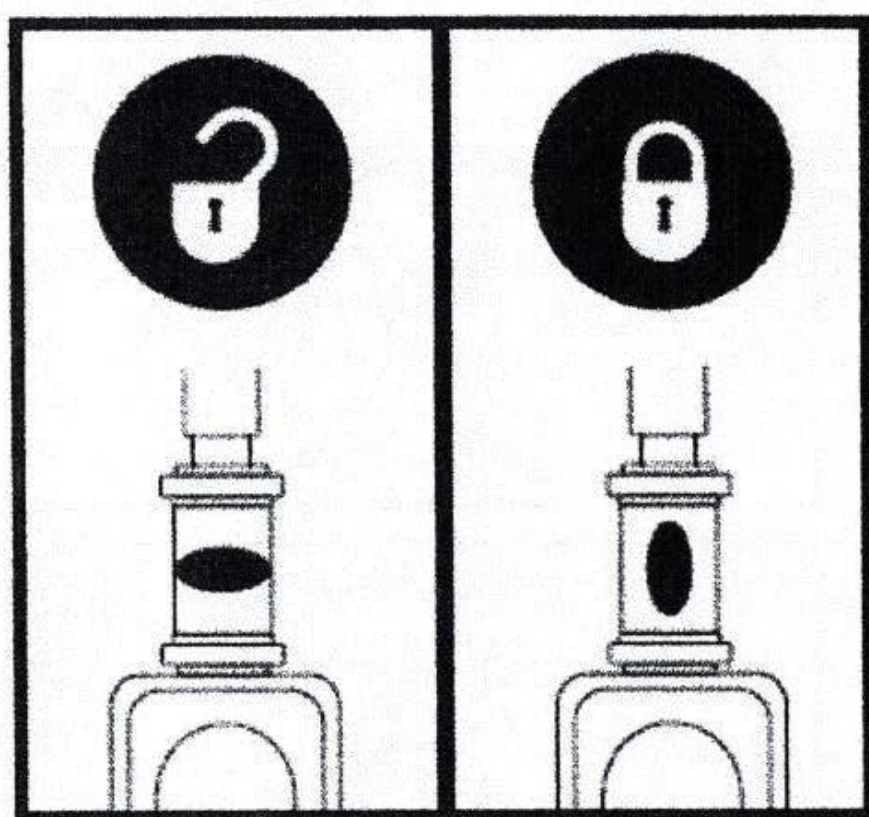


Image 15

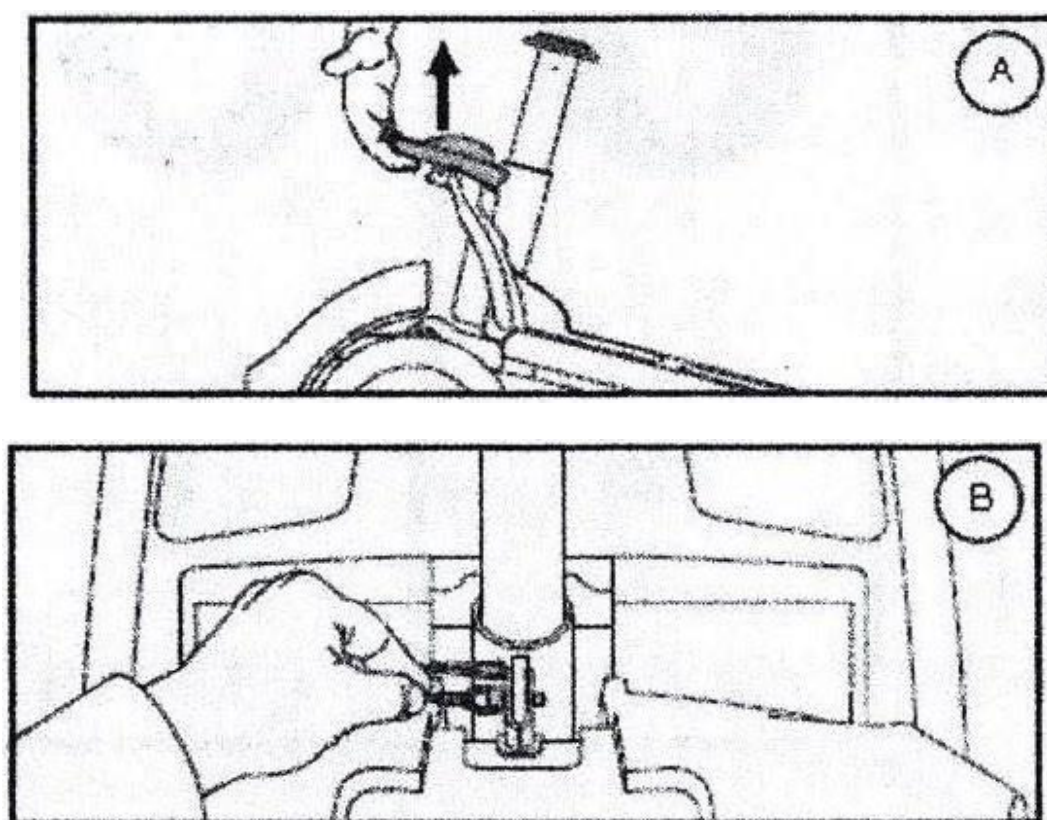


Image 16

A: Barre de désengagement du cadre  
B: goupille d'arrêt de désengagement du cadre





## 7. Entretien

Votre scooter de voyage ne nécessite qu'un entretien minimal, et vous pouvez demander au fournisseur agréé de vous aider à organiser l'inspection et l'entretien. Les pièces suivantes nécessitent une inspection et un entretien réguliers.

**Pneu:** Vérifiez régulièrement les pneus de votre scooter de voyage pour détecter tout signe de dommage ou d'usure.

**Remplacement des pneus:** Votre scooter de voyage est équipé de pneus pleins. Si un pneu est endommagé ou usé, veuillez le remplacer. Pour plus d'informations sur le remplacement des pneus de votre scooter de voyage, veuillez contacter votre fournisseur agréé. Les pneus du scooter doivent être réparés/remplacés par un technicien qualifié.

**Effectuez les étapes simples suivantes pour réparer des pneus pleins rapidement et en toute sécurité:**

- a. Avant d'effectuer les étapes suivantes, assurez-vous que la clé a été retirée de l'interrupteur à clé et que le scooter de voyage n'est pas en mode roue libre.
- b. Soulevez le pneu du scooter de voyage qui doit être retiré, et placez un objet stable sous le cadre (par exemple, un bloc de bois) pour le maintenir en l'air.
- c. Retirez la rondelle des écrous d'entraînement sur l'essieu (Image 17).
- d. Retirez le pneu de l'essieu.
- e. Faites glisser le nouveau pneu sur l'essieu, en vous assurant que la clavette de l'essieu est insérée dans le creux axial.
- f. Réinstallez la rondelle et les écrous d'entraînement sur l'essieu et serrez-les.
- g. Retirez le bloc sous le scooter de voyage.

*Lorsque vous installez le pneu, assurez-vous que la clé d'essieu est installée dans le creux axial. Si la clé d'essieu n'est pas fermement installée, le système de freinage se desserrera, ce qui peut provoquer des blessures et endommager le produit.*

*Assurez-vous que les écrous et les rondelles sont correctement réinstallés et serrés.*

1. Enfoncer l'écrou du pneu
2. Lave-pneu d'entraînement
3. Pneu
4. Clé d'essieu
5. Auge axiale

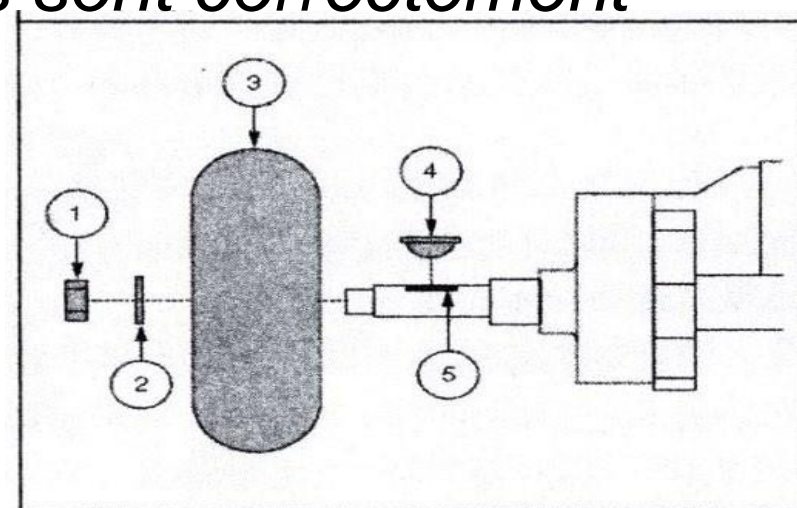


Image 17

# 7. Entretien

## Surface extérieure

L'utilisation occasionnelle d'un produit d'entretien pour le caoutchouc ou le plastique est bénéfique pour les pare-chocs, les pneus et les panneaux de garniture.



*Aucun produit d'entretien en caoutchouc ou en plastique ne doit être utilisé sur le siège et la bande de roulement du scooter de voyage. Sinon, le siège et la bande de roulement deviendront lisses et dangereux.*

## Nettoyage et désinfection

- Veuillez nettoyer les parties en plastique et en métal de votre scooter de voyage en utilisant un chiffon humide avec un détergent doux, non abrasif et non corrosif. N'utilisez pas de produits de nettoyage qui pourraient rayer votre scooter de voyage.
- Si nécessaire, veuillez nettoyer le scooter de voyage avec un désinfectant approuvé. Avant d'utiliser le désinfectant, assurez-vous qu'il peut être appliqué en toute sécurité sur votre scooter de voyage.



*Veillez à respecter toutes les consignes de sécurité pour l'utilisation correcte des désinfectants et/ou des détergents. Le non-respect des consignes de sécurité peut entraîner une irritation de la peau et une détérioration prématurée des revêtements de votre scooter de voyage et/ou une décoloration prématurée des couleurs.*

## Connexion de la borne de la batterie

Assurez-vous que la connexion de la borne de la batterie est ferme et non corrosive.

## Faisceau de câbles

- Vérifiez régulièrement tous les raccordements de la route.
- Vérifiez régulièrement que l'isolation de tous les fils n'est pas usée ou endommagée, y compris le fil d'alimentation du chargeur.
- Si les joints, les connexions ou l'isolation sont endommagés, veuillez contacter le fournisseur agréé pour réparation ou remplacement avant d'utiliser à nouveau le scooter de voyage.

*En ce qui concerne l'entrée des fluides, bien que votre scooter de voyage ait passé les normes de test nécessaires, vous devez vous assurer que ses appareils ne sont pas connectés à des conditions humides, y compris le contact direct avec de l'eau, des fluides corporels ou des fluides d'incontinence. Vérifiez fréquemment les composants électriques pour détecter les signes de corrosion et remplacez-les si nécessaire. Ne tirez*



*pas directement sur la poutre lorsqu'elle est déchargée du scooter.  
Veuillez tenir le joint lorsque vous débranchez le faisceau de câbles, afin  
de ne pas endommager les fils.*  
sur la couverture aidera à maintenir la brillance.

**Couvercle en plastique ABS:** La housse est fabriquée en plastique durable et peut être formulée avec une peinture avancée à l'éthanol oxyformique. Une légère couche de cire pour voiture sur le couvercle aidera à maintenir la brillance.

## 7. Entretien

**Roulement et moteur /ensemble transaxe** ont été pré-lubrifiés et scellés, sans qu'il soit nécessaire de les lubrifier à l'avenir.

**Brosse de moteur:** La brosse du moteur est placée dans l'ensemble moteur/transaxe. Votre fournisseur agréé doit vérifier périodiquement l'usure des balais du moteur.

**Console, chargeur et dispositif électronique arrière:** Ces pièces doivent être protégées de l'humidité. Si ces pièces rencontrent accidentellement des objets humides, attendez qu'elles soient complètement sèches avant d'utiliser à nouveau le scooter de voyage

**Remplacement des écrous de blocage en nylon:** Les écrous de blocage insérés en nylon retirés lors de l'entretien régulier, de l'installation ou du démontage du scooter de voyage doivent être remplacés par des écrous neufs. Les écrous de blocage insérés en nylon ne sont pas réutilisables car ils risquent d'endommager l'insertion en nylon, ce qui réduit la sécurité. Les nouveaux écrous de blocage en nylon sont disponibles dans les quincailleries locales ou auprès du fournisseur agréé.

**Rangement du scooter:** Si vous n'utilisez pas le scooter de voyage pendant une longue période, nous vous suggérons de; Chargez complètement la batterie avant de ranger le scooter de voyage et retirez le bloc batterie du scooter de voyage. Rangez votre scooter de voyage dans un endroit chaud et sec. Ne rangez pas votre scooter de voyage dans des endroits où il peut y avoir des températures extrêmes. Les températures de stockage recommandées sont comprises entre -10°C et 70°C. Les batteries peuvent subir des dommages permanents, des performances peu fiables et une durée de vie réduite si elles sont souvent déchargées profondément, rarement rechargées, et stockées à des températures extrêmes ou dans un état non complètement chargé. Si votre scooter de voyage est stocké pendant une longue période, nous vous recommandons de charger sa batterie régulièrement pour assurer de bonnes performances.



*La température de la batterie doit être supérieure à la température du point de congélation, et il n'est pas permis de charger une batterie gelée. La charge d'une batterie gelée peut provoquer des dommages.*

Lorsque votre scooter de voyage sera stocké pendant une longue période, vous pouvez placer plusieurs planches sous le châssis pour éviter le contact direct avec le sol. De cette façon, la capacité de charge du pneu peut être réduite et la possibilité de former des marques dans la zone du pneu en contact avec le sol peut être réduite. Traitement du produit: Veillez à vous débarrasser de votre scooter de



voyage conformément aux lois et réglementations locales et nationales en vigueur. Pour obtenir des informations sur la mise au rebut correcte de l'emballage, des parties métalliques du cadre, des parties en plastique, des dispositifs électroniques, des batteries, des matériaux en néoprène, en silicone et en polyuréthane, veuillez consulter votre centre local de traitement des déchets ou le fournisseur agréé.

## 8. Support technique

Veillez visiter [https://www.comfygomobility.eu/product-](https://www.comfygomobility.eu/product-registration/)



[registration/](https://www.comfygomobility.eu/product-registration/)et enregistrez votre produit dès maintenant ! L'enregistrement de votre produit ComfyGO vous permet de bénéficier d'une extension de la garantie si celle-ci s'applique à votre produit.

(Il suffit de scanner le code QR avec votre téléphone pour obtenir le lien d'enregistrement)

- Le moyen le plus rapide d'obtenir de l'aide est d'envoyer un courriel à l'adresse suivante

[support@ComfyGoMobility.eu](mailto:support@ComfyGoMobility.eu)

Toutes les demandes de garantie et de retour que vous pouvez visiter pour obtenir des professionnels help:

<https://www.comfygomobility.eu/warranty-or-return-request/>



(Il suffit de scanner le code QR avec votre téléphone pour obtenir le lien de garantie)

### **Voici quelques moyens de garder vos batteries en bonne santé.**

- Conservez vos piles à température ambiante. La chaleur est de loin le facteur le plus important lorsqu'il s'agit de réduire l'autonomie de la batterie.
- Les batteries se détériorent avec le temps, qu'elles soient utilisées ou non.
- Nous suggérons qu'après 30 charges partielles, vous laissiez la batterie se décharger complètement avant de la recharger. Cela permettra une récupération de la jauge de puissance.
- Les performances se détériorent progressivement si la batterie est restée déchargée.



## 9. Politique de garantie

- Notre objectif est de faire en sorte que vous soyez satisfait de votre achat.
- Conformément à notre contrat de garantie, tous les nouveaux produits ont une garantie limitée. Toutes les batteries sont garanties six mois. Les pièces de rechange sont garanties un an. La garantie limitée ne comprend pas: la main-d'œuvre ou la défaillance de l'appareil due à une mauvaise utilisation ou à la négligence du propriétaire, les composants non durables et les composants soumis à une usure normale qui doivent être remplacés de temps à autre (par exemple les matériaux en caoutchouc, les accessoires, les roues ou les freins, et les pièces en plastique). Toute demande de garantie nécessite une preuve d'achat et le numéro de série.

### **Notez que votre garantie ne couvre pas ces conditions:**

- Problèmes fonctionnels: Problèmes liés à l'utilisation normale et au vieillissement, tels que le revêtement de surface et le placage, la décoloration naturelle des résines
- Remplacement des matériaux consommables en raison de leur usure, tels que les pneus, les fusibles, les pièces en plastique, les pièces en verre, les lubrifiants, etc.
- Tous les frais d'inspection, de réglage, d'ajout d'huile, de nettoyage, etc.
- Frais de service et d'entretien effectués par les concessionnaires selon les spécifications de notre usine
- Frais d'entretien dans tout centre de service non autorisé
- Si vous ne contrôlez pas régulièrement les problèmes comme spécifié dans ce manuel section 7
- Entretien inadéquat ou incorrect
- Si un entretien non autorisé a été effectué
- Utilisation différente de ce qui est décrit dans notre manuel ou si vous surchargez le scooter
- Toute modification non autorisée du fauteuil roulant
- Facteurs externes tels que: suie, produits pharmaceutiques, fientes d'oiseaux, pluies acides, pierres volantes, poudre de métal, etc.
- Catastrophes naturelles telles que: typhons, inondations, incendies, tremblements de terre etc. endommageant l'unité.

### **Protéger l'environnement**

- Veuillez ne pas mettre au rebut ce fauteuil roulant ou ses composants, et notamment les batteries. Veuillez plutôt les renvoyer à notre centre de service ou suivre la réglementation locale en matière d'élimination.





**COMFYGO**  
mobility

---

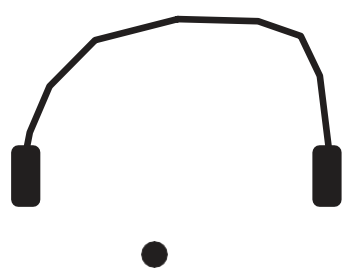
*makes life easier*



[www.ComfyGoMobility.eu](http://www.ComfyGoMobility.eu)



info@ComfyGoMobility.eu



+31 208097031





**—2-4—**

Bedienungsanleitung / Garantie

**COMFYGO**  
mobility

# Inhaltsverzeichnis

Einleitung	2
Produktbeschreibung	3
Sicherheitshinweise	5
Bedienung des Geräts	9
Batterie und Ladegerät	14
System-Diagnose	17
Steuergerät	19
Wartungsbereiche	21
Technischer Support	23
Garantie	24

Für Ihren gesamten Ersatzteilbedarf besuchen Sie bitte

[www.ComfyGoMobility.eu](http://www.ComfyGoMobility.eu)

Vergessen Sie nicht, Ihr Produkt zu registrieren. Detaillierte Informationen finden Sie **auf Seite 33.**

Wenn Sie technische Unterstützung benötigen, wenden Sie sich bitte an unser Kundendienstteam. Ausführliche Informationen finden Sie auf der Rückseite des Benutzerhandbuchs **auf Seite 33.**

## **WICHTIGER HINWEIS!** VOR DER ERSTEN BENUTZUNG

Vergewissern Sie sich, dass der Akku angeschlossen ist, und laden Sie den Akku mindestens 10 Stunden auf

*Scannen Sie einfach den QR-Code mit der Kamera Ihres Smartphones*

Registrierung &  
Aktivierung Ihrer  
Garantie



Benutzerhandbuch  
herunterladen



# Einleitung

Bitte lesen Sie das Benutzerhandbuch sorgfältig durch, bevor Sie dieses Produkt verwenden.

- **Dieses Handbuch enthält die Bedienung, die Montagemethoden und mögliche Lösungen für mechanische Probleme des Geräts.** Das Handbuch gilt für unser Modell: **Z-4**
- Dieses Handbuch enthält Informationen über die Wartung des Rollers und Methoden zur Selbstkontrolle. Bitte bewahren Sie diese Anleitung zum späteren Nachschlagen an einem sicheren Ort auf.
- Die Anmerkungen und Abbildungen in dieser Anleitung können leicht von Ihrem tatsächlichen Modell abweichen, da wir unsere Komponenten und unser Design ständig verbessern und aktualisieren.
- Bitte geben Sie diese Anleitung an alle Benutzer dieses Rollers weiter und stellen Sie sicher, dass alle Benutzer verstehen, wie man diesen Roller bedient.
- Wenden Sie sich bitte an Ihren Händler, wenn es irgendwelche Unklarheiten oder Fragen zu diesem Produkt oder der Bedienungsanleitung gibt.
- Der unsachgemäße Gebrauch dieses Fahrzeugs kann zu Verletzungen führen. Unsicheres Fahren kann Ihnen selbst und anderen schaden.
- Der Elektroroller ist dazu bestimmt, Personen mit Gehschwierigkeiten oder Personen mit eingeschränkten oder fehlenden Gehfähigkeiten bequem zu transportieren.
- Dieser Elektroroller ist für den Transport von nur einer Person ausgelegt.



## Warnzeichen

Befolgen Sie die Anweisungen mit diesem Symbol genau.  
Bitte beachten Sie diese Hinweise, andernfalls kann es zu Schäden an dem Benutzer, dem Rollstuhl oder der Umgebung kommen.

# 1. Product Performance

- Diese Serie von Elektrorollern wird von einem Li-Ion-Akku angetrieben, der einen oder mehrere Gleichstromantriebsmotoren mit Strom versorgt. Der Benutzer steuert die Richtung und passt die Geschwindigkeit mit einem analogen Geschwindigkeitsregler an. Dieser Roller ist für den Einsatz bei niedrigen Geschwindigkeiten, auf guten Straßenverhältnissen und mäßigen Steigungen geeignet.

## Leistungsparameter und technische Daten, Z-4

<b>Gesamt Abmessungen</b>	1100x520x970mm (43" x 20.5" x 38")
<b>Gefaltete Abmessungen</b>	1100x520x510mm (43" x 20.5" x 20" )
<b>Sitzgröße*</b>	420x380mm (16.5" x 15")
<b>Netto Gewicht</b>	40.8 kg (90 lbs) ohne Batterie
<b>Netto Gewicht</b>	44.5 kg (98 lbs) mit Batterie
<b>Geschwindigkeit</b>	1 - 8km/h (0.62 mph - 3.7 mph) Max 5 mph
<b>Sitzhöhe</b>	460mm (18.5") vom Boden
<b>Armlehnenhöhe</b>	230mm (9"), vom Sitzkissen
<b>Rückenlehnenhöhe</b>	395mm (15.5")
<b>Maximales Ladegewicht</b>	150 kg (330 lbs)
<b>Durchmesser der Vorderräder</b>	190 mm (7.5 inch)
<b>Durchmesser der Hinterräder</b>	216 mm (8.5 inch)
<b>Batterie</b>	12AH Li-ion
<b>Motor</b>	DC 24V / 250W
<b>Akku-Ladung</b>	AC 220 (110V) ±10% 50-60HZ, 1.5 - 5A
<b>Steuerung</b>	DC 18.5V-30.5V 25A MAX
<b>Maximale Reichweite**</b>	20 km (13 miles)
<b>Schutzklasse</b>	IPX3
<b>Max. erlaubte Steigung</b>	10°
<b>Wenderadius</b>	≤1.2m (≤47 inches)
<b>Statische Stabilität</b>	10°
<b>Rückwärtsfahrbreite</b>	≤1.5m ( ≤59 inches)
<b>Steigwinkel</b>	12v°
<b>Reifendruck</b>	50mm (2 inches)
<b>Steigfähigkeit bei Hindernissen</b>	50mm (2 inches)

\* Der Abstand zwischen den Armlehnen entspricht der Sitzbreite

\*\* variiert je nach Gewicht, Neigung und Geschwindigkeit



# 1. Produktbeschreibung

## Hauptstruktur

Diese Serie von Elektrorollern besteht aus zwei Hauptteilen  
Der Rahmen Gestell, Räder, Fußstütze, Armlehnen, Sitz, Lenksäule, Lenkstange usw.

2 Die Elektrik Controller, Motor, Batterie, elektrische Kabel, etc.

## Anwendungsbereich

Anwendungsbereich

Dieser Elektroroller ist für Personen mit körperlichen Einschränkungen konzipiert, deren Mobilität eingeschränkt ist. Dieser Roller ist so konzipiert, dass er Personen mit einem Gewicht von weniger als 50 kg / 110 lbs. trägt. Dieser Scooter ist als Ersatz zum Gehen gedacht und ist nicht als Ersatz für ein motorisiertes Fahrzeug gedacht. Dieser Scooter ist für den Gebrauch in Innenräumen und im Freien an einem sicheren und geeigneten Ort bestimmt.



### WARNUNG

Personen mit den folgenden Beschwerden sollten dieses Fahrzeug nicht bedienen

- Gelähmte obere Gliedmaßen
- In Senilität oder Demenz erkrankte Personen
- Personen, die nicht in der Lage sind, sich um sich selbst zu kümmern
- Bedienung von einem Arzt beschränkt

## 2. Sicherheitshinweise

### 2.1 Hauptsicherheitsmerkmale

- zertifizierter Schutzart für Stromschlag und Interne Stromversorgung
- zertifizierter Schutzart gegen elektrischen Schlag, Anwendung Typ B.
- zertifizierter Schutzgrad gegen Flüssigkeitseintritt IP
- zertifizierte Grundlage der sicheren Verwendung eines entflammbaren N2-O2-Gemischs mit Luft oder Gas gemischt mit Sauerstoff oder Distickstoffmonoxid entflammbar als ästhetische Gase auftritt Nicht-PG-Typ.
- zertifiziert für die Betriebsart Kontinuierlicher Betrieb.
- Nennspannung DC 2 V.
- Hat keine Schutzwirkung auf die Anwendung des Entladungsabschnitts des Defibrillators.
- Kein Signalausgangs- oder Eingangsteil.
- Sicherheit von nicht-permanent installierten Geräten.

### 2.2 Fahrhinweise

#### Allgemeine Fahrhinweise

- Behalten Sie Ihre Hände auf der Armlehne, um den Rollstuhl vollständig kontrollieren zu können.
- Wir empfehlen Ihnen, in Parks oder an anderen sicheren und offenen Orten zu üben, bis Sie sicher sind, Ihren Rollstuhl geschickt zu steuern. Üben Sie unbedingt das Vorwärtsfahren, Anhalten und Kurvenfahren.
- Bevor Sie mit dem Rollstuhl auf der Straße fahren, sollten Sie sicherstellen, dass Sie eine Begleitperson dabei haben und jederzeit sicher fahren.
- Befolgen Sie alle Regeln des Fußgängerverkehrs, denn der Rollstuhl gilt nicht als PKW.
- Bleiben Sie auf dem Gehweg und auf Bürgerstreifen. Fahren Sie nicht auf den Fahrspuren der Fahrzeuge.
- Fahren Sie mit gleichmäßiger Geschwindigkeit, vermeiden Sie scharfe Kurven und Schlangenlinien.
- Achten Sie auf den Reifendruck, ein zu niedriger oder zu hoher Reifendruck kann zu unsicherem Fahren oder übermäßigem Stromverlust führen.



## 2. Sicherheitshinweise

**Vermeiden Sie das Fahren unter diesen Bedingungen, außer Sie werden von einer Aufsichtsperson begleitet**

- Fahren bei schlechtem Wetter, z. B. bei Regen, starkem Nebel, starkem Wind, Schnee usw.
- Wenn Ihr Rollstuhl nass wird, können die elektronischen Funktionen beschädigt werden; wischen Sie daher das Wasser sofort ab.
- Fahren unter suboptimalen Bedingungen, wie z. B. in schlammigen Gebieten, auf Wegen, Sand, Schotter usw.
- Fahren bei hohem Verkehr
- Fahren auf Straßen, die nicht gesichert sind oder in der Nähe eines Grabens, Teichs usw. liegen.
- Wenn Sie Bahngleise überqueren müssen, schalten Sie Ihren Rollstuhl aus und überprüfen Sie die Gleise, um sicherzustellen, dass Ihre Reifen sicher über die Gleise fahren können.
- Der Elektrorollstuhl ist nur für den persönlichen Gebrauch bestimmt, bitte befördern Sie keine Personen oder Güter.

### **Vorsichtsmaßnahmen für Bergauf- und Bergabfahrten**

- Vermeiden Sie das Fahren auf steilen Hügeln, unebenen Straßen und in der Nähe von hohen Stufen, Kanälen und anderen stark geneigten Flächen.
- Vermeiden Sie Fahrten an steilen Hängen, der Neigungsbereich sollte weniger als 9 Grad betragen.
- Fahren Sie bei Steigungen und Gefällen weiter und bleiben Sie nicht stehen.
- Fahren Sie bei Bergabfahrten langsam.
- Vermeiden Sie das Fahren auf oder in der Nähe von Treppen.
- Vermeiden Sie das Überqueren von Gräben.
- Wenn Sie einen Graben überqueren müssen, versuchen Sie, ihn in einem 90°-Winkel zu überqueren.



*Stellen Sie den Roller nicht in den manuellen Modus, wenn Sie bergauf oder bergab fahren. Wenn der Roller an einer Straßenkreuzung nicht funktioniert, bitten Sie bitte sofort Passanten um Hilfe. Schalten Sie den Roller in den manuellen Modus, indem Sie die Räder vom Motor abkoppeln, und schieben Sie den Roller dann an einen sicheren Ort.*



## 2. Sicherheitshinweise

### Vorsichtsmaßnahmen für die Begleitpersonen

- Das Pflegepersonal sollte sich vergewissern, dass sich die Füße des Benutzers in der richtigen Position auf der Fußstütze befinden.
- Das Pflegepersonal sollte sich vergewissern, dass der Benutzer richtig im Sitz sitzt und dass er ordnungsgemäß gesichert ist.
- Das Pflegepersonal sollte sich vergewissern, dass keine losen Kleidungsstücke vorhanden sind, die sich in den Rädern oder dem Antriebsmotor verfangen können.
- Das Pflegepersonal sollte beim Schieben des Scooters Vorsicht walten lassen und stets auf die Umgebung achten, um Verletzungen zu vermeiden.

### 2.3 Sonstige wichtige Hinweise

#### Reparatur und Nachrüstung

Wenn eine Reparatur oder ein Umbau erforderlich ist, wenden Sie sich bitte an Ihren Händler. Verändern Sie den Roller nicht selbst, dies kann zu Verletzungen oder Fehlfunktionen führen.

**Schützen Sie die Umwelt:** Um die Umwelt zu schützen, werfen Sie den Rollstuhl nicht einfach weg und/oder entsorgen Sie die Batterie. Falls erforderlich, wenden Sie sich bitte an Ihren Händler, um die Batterie zu ersetzen.

**Halten Sie die Lagerungsumgebung trocken:** Lagern Sie den Roller nicht in feuchter Umgebung, wie z.B. in der Nähe eines Badezimmers. Wenn der Roller nass wird, wischen Sie das Wasser sofort ab.

**Jemanden im Roller schieben:** Wenn der Benutzer auf dem Roller sitzt, stellen Sie sicher, dass der Roller auf den manuellen Modus eingestellt ist, indem Sie die Motoren ausschalten. Schieben Sie den Roller nicht, wenn die Motoren eingeschaltet sind.



*Ersetzen Sie nicht wahllos Teile oder Material.  
Fügen Sie nicht wahllos Gewicht hinzu, da dies ein Ungleichgewicht verursachen kann. Benutzen Sie keine anderen Fahrzeuge zum Ziehen oder Schieben des Rollers, wenn jemand auf dem Roller sitzt.*

*Wenn Sie ungewöhnliche Geräusche aus dem Roller hören, wenden Sie sich sofort an den Kundendienst.*





## 2. Sicherheitshinweise

### 2.4 Lebensdauer

- Die Nutzungsdauer beträgt 5 Jahre ab Herstellungsdatum. Um Verletzungen oder Unfälle zu vermeiden, sollten Benutzer diesen Roller nicht länger als die Lebensdauer verwenden.

### 2.5 Elektromagnetische Kompatibilität

- Der Scooter sollte nicht in der Nähe von starken Magnetfeldern und großen induktiven elektrischen Geräten, wie z. B. Radiosendern, Fernsehsendern, unterirdischen Radiosendern oder Handysendern, stehen. Bitte vermeiden Sie starke elektromagnetische Felder. Der Elektroroller sollte immer elektromagnetische Interferenzen vermeiden.

### 2.6 Kompatibilität mit anderen Geräten

- Elektroroller sollten nicht in Verbindung mit anderen Geräten verwendet werden. Wenn Sie ein Gerät anschließen müssen, wenden Sie sich bitte an ComfyGO Mobility, damit wir bestätigen können, dass der Scooter nicht beeinträchtigt wird.



Wenn Sie den Roller benutzen, überschreiten Sie bitte nicht die zulässige Höhe der Hindernisse. Wenn Sie Hindernisse überqueren, halten Sie bitte eine niedrige Geschwindigkeit ein und der Winkel zwischen dem Fahrzeugkörper und den Hindernissen beträgt 90°.



Wenn Sie den Roller auf unebenem Boden benutzen, fahren Sie bitte langsamer. Der Scooter darf nicht ins Wasser eintauchen. Wenn der Wasserspiegel die Steuerung, den Elektromotor oder den Stromkreis überflutet, kann dies zu einem Kurzschluss führen und das elektrische Gerät beschädigen.

## 3. Bedienung des Geräts

Bitte besuchen Sie den YouTube-Kanal für eine ausführliche  
Gebrauchs- und Betriebserläuterung. Suchen Sie einfach  
**"ComfyGO Mobility Electric Scooter  
(Model # Z-4)"** auf YouTube.



[www.youtube.com/c/ComfyGO](https://www.youtube.com/c/ComfyGO)



# 3. Bedienung des Geräts

## Lenker

Lenker beinhaltet: Schlüsselschalter, Gashebel, Hupenknopf, Geschwindigkeitsregler und Batteriestandsanzeige (Bild 1).



Die Konsole der Richtungsanzeige darf keiner Feuchtigkeit oder feuchten Umgebung ausgesetzt werden. Wenn sie Feuchtigkeit oder einer feuchten Umgebung ausgesetzt ist, nehmen Sie den Roller nicht in Betrieb, bis die Konsole der Richtungsstange vollständig trocken ist.

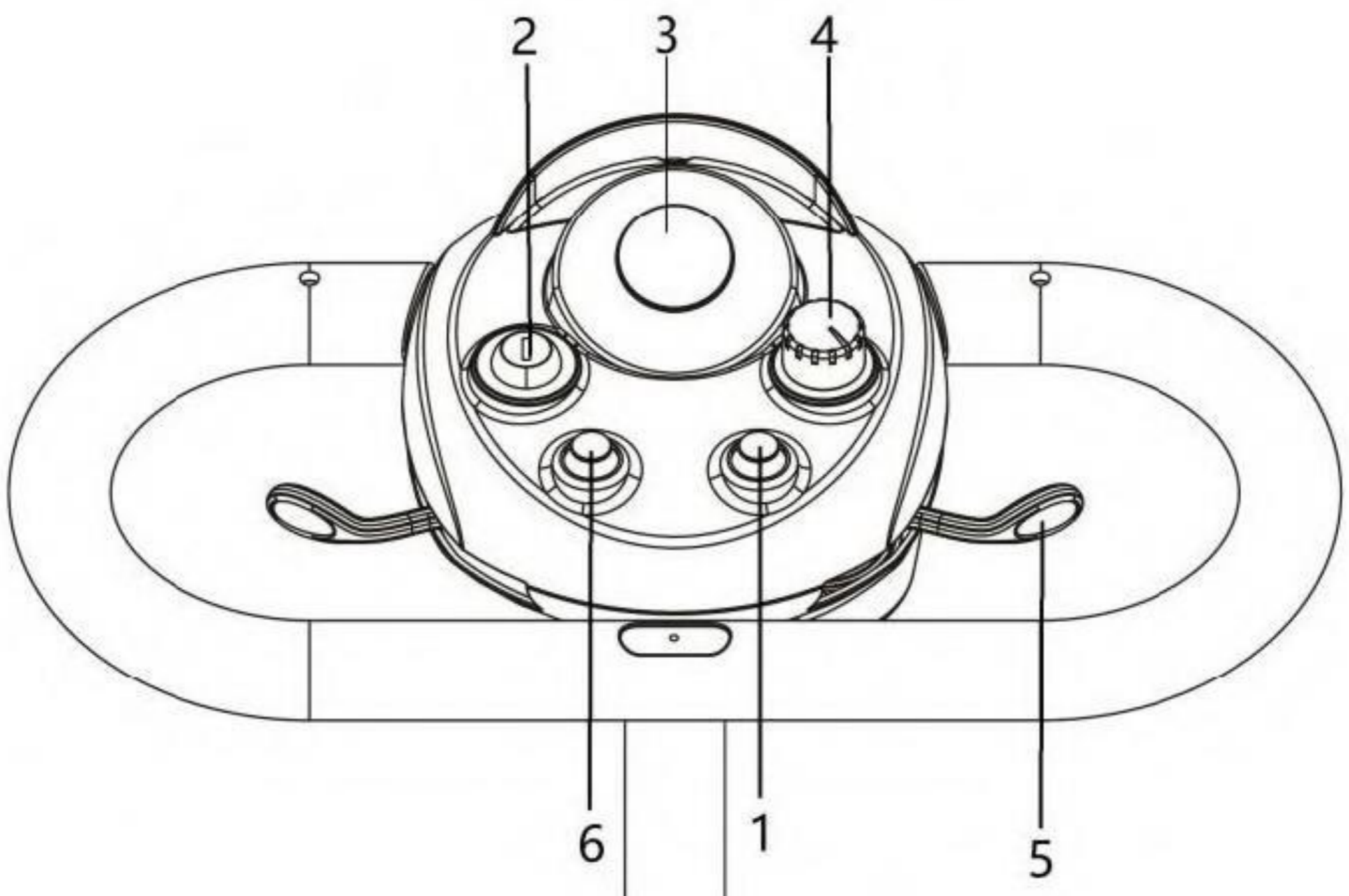


Bild 1

1. Hup-Taste
2. Schlüsselschalter
3. Anzeige der Batterieleistung
4. Drehknopf für die Geschwindigkeitsregelung
5. Gashebel
6. Lichtschalter

# 3. Bedienung des Geräts

## Hup-Taste

Drücken Sie diese Taste, um die Hupe zu aktivieren. Um Unfälle oder Verletzungen zu vermeiden, sollten Sie die Hupe bei Bedarf betätigen.

## Schlüsselschalter

Stecken Sie den Schlüssel in den Schlüsselschalter und drehen Sie ihn im Uhrzeigersinn. Der Roller ist nun einsatzbereit. Drehen Sie den Schlüssel gegen den Uhrzeigersinn, um den Scooter auszuschalten.



*Halten Sie immer vollständig an, bevor Sie das Elektromobil abstellen. Wenn der Rollstuhl während der Fahrt ausgeschaltet wird, wird die elektronische Bremse aktiviert, was zu einem plötzlichen Anhalten des Rollstuhls führt.*

## Anzeige der Batterieleistung

Wenn das Gerät eingeschaltet ist, zeigt die Batterieanzeige die verbleibende Batterieleistung an.

## Drehknopf für die Geschwindigkeitsregelung

Sie können die Geschwindigkeit des Rollers mit Hilfe des Geschwindigkeitsreglers einstellen. Drehen Sie das Rad gegen den Uhrzeigersinn für langsamere Geschwindigkeiten und im Uhrzeigersinn für höhere Geschwindigkeiten.

## Gashebel

Sie können die Vorwärts- und Rückwärtsgeschwindigkeit des Rollstuhls mit dem Gashebel an der Richtungsstange steuern. Um vorwärts zu fahren, ziehen Sie die rechte Seite des Gashebels mit der rechten Hand nach unten. Um rückwärts zu fahren, ziehen Sie die linke Seite des Gasreglers mit der linken Hand nach unten. Um den Roller anzuhalten, lassen Sie den Gashebel los und lassen Sie den Gashebel in die mittlere Position zurückkehren.

## Lichtschalter

Sie können die Beleuchtung des Rollstuhls steuern, indem Sie den Lichtschalter drücken



## 3. Bedienung des Geräts

### Bestandteile der Rückseite

Zu den hinteren Bestandteilen gehören der manuelle Freilauf, das Anti-Rollover-Rad und der Motor (Bild 2).

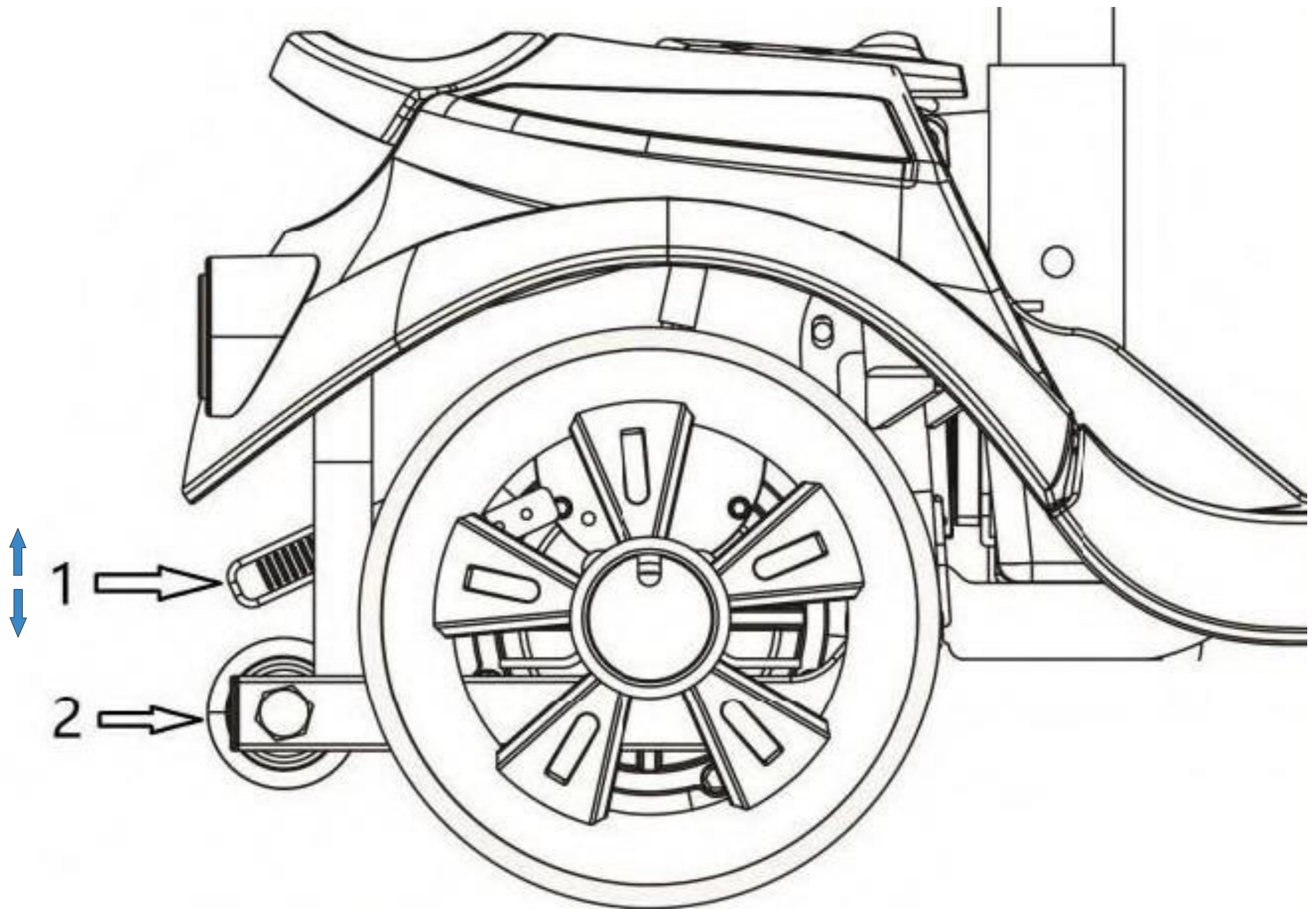


Bild 2

1. Manueller Freilauf
2. Anti-Rollover-Rad

### Manueller Freilauf

Heben Sie die manuelle Freilaufstange an, um den Roller in den Freilaufmodus zu versetzen. Im Freilaufmodus können Sie den Roller frei schieben. Im Freilaufmodus sind das Antriebssystem und das Bremssystem ausgekuppelt. Drücken Sie den manuellen Freilauf nach unten, um das Antriebssystem und das Bremssystem wieder zu aktivieren.

## 3. Bedienung des Geräts

*Bevor Sie den Roller in den Freilaufmodus bringen, schalten Sie ihn bitte aus und ziehen Sie den Schlüssel ab. Setzen Sie sich nicht auf den Roller, wenn Sie den Freilaufmodus betreten oder verlassen. Setzen Sie sich im Freilaufmodus nicht auf den Roller. Gehen Sie nicht in den Freilaufmodus, wenn der Roller an einer Steigung steht. Der Freilaufmodus ermöglicht es dem Benutzer, den Roller frei zu schieben. Sobald der Roller an der gewünschten Stelle steht, schalten Sie bitte das Antriebs- und Bremssystem wieder ein.*

### **Anti-Rollover-Rad**

Das Anti-Rollover-Rad ist eine wichtige Sicherheitseinrichtung des Scooters.



*Der Benutzer darf das Anti-Rollover-Rad nicht demontieren oder den Roller in irgendeiner Weise verändern.*

### **Einstellen des Winkels des Lenkers (Bild 3)**

Um den Winkel des Lenkers einzustellen, lösen Sie die runde Einstellscheibe in der Nähe der Basis des Lenkers, wo sie mit der Plattform des Rollstuhls verbunden ist. Lösen Sie den Drehknopf, indem Sie ihn gegen den Uhrzeigersinn drehen, und stellen Sie die Richtungsstange in die gewünschte Position. Ziehen Sie das Einstellrad fest, indem Sie es im Uhrzeigersinn drehen, und stellen Sie sicher, dass die Richtungsstange eingerastet ist.

### **Chair rotation adjustment Einstellung der Stuhldrehung**

Um den Stuhl zu drehen, heben Sie den Griff der Drehstange an, der sich unter dem Stuhl auf der rechten Seite befindet. Drehen Sie den Stuhl in die gewünschte Position und lassen Sie den Griff der Drehstange los. Der Sitz befindet sich dann in einer festen Position (Bild 4).

**Schritt 1:** Ziehen Sie die Drehstange nach oben, um den Stuhl zu drehen.

**Schritt 2:** Drehen Sie den Stuhl in die ideale Position.

**Schritt 3:** Lassen Sie die Drehstange los, um den Stuhl in seiner Position zu fixieren.



# 3. Bedienung des Geräts

## Einstellung der Handgriffbreite

Die Breite des Handgriffs kann nach innen oder nach außen verstellt werden.

**Schritt 1.** Lösen Sie den Einstellknopf des Handgriffs (Bild 4)

**Schritt 2:** Ziehen Sie den Ring aus dem Fixierstift.

**Schritt 3:** Schieben Sie den Handlauf nach innen oder außen auf Ihre ideale Breite.

**Schritt 4:** Stecken Sie den Fixierstift wieder in das Regulierungsloch.

**Schritt 5:** Ziehen Sie den Einstellknopf fest.



**Heben Sie die Handläufe an, um Ihnen das Auf- und Absteigen zu erleichtern.**

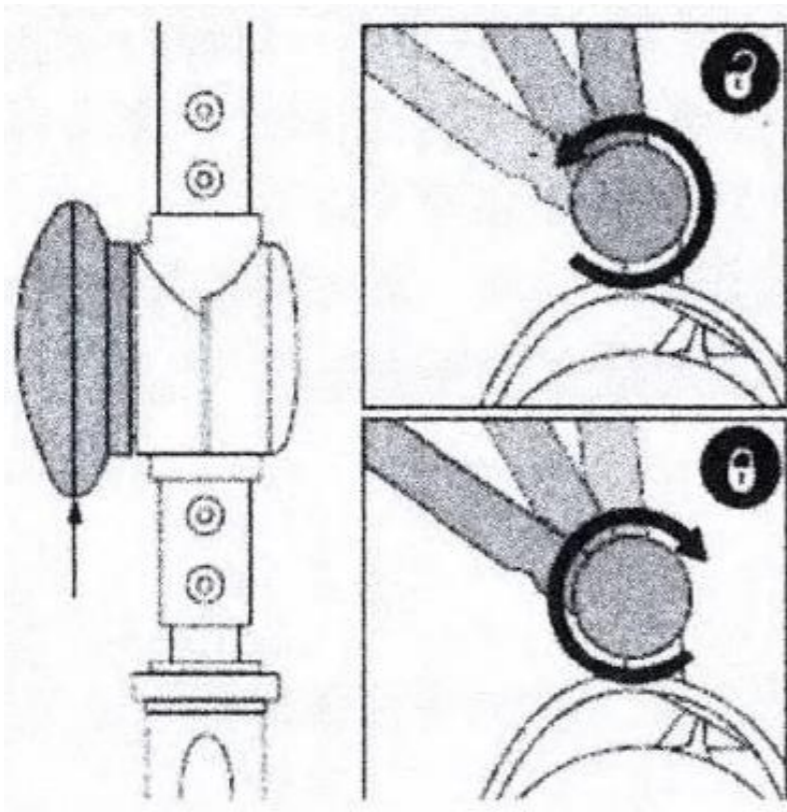


Bild 3

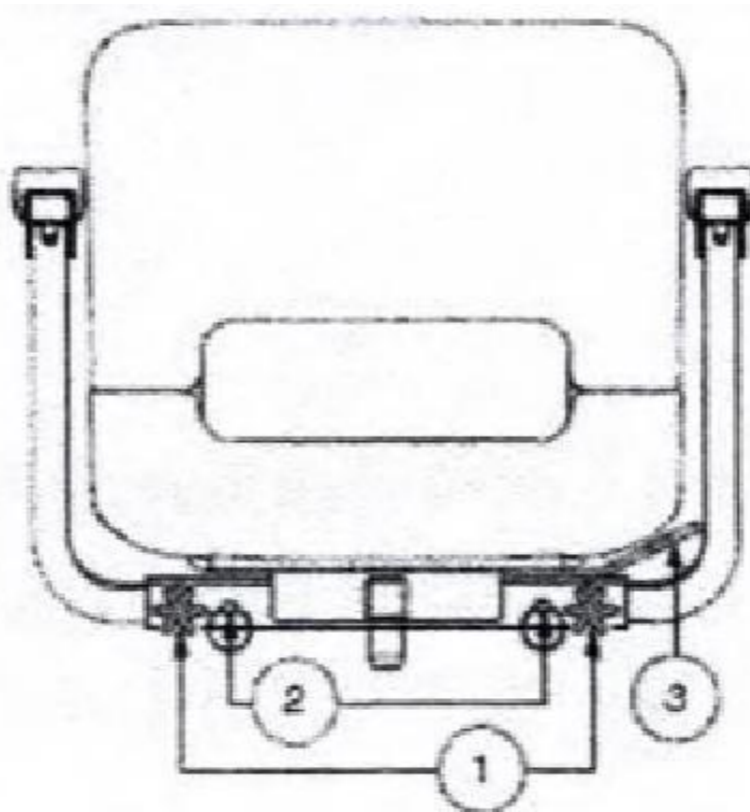


Bild 4

1. Verstellknopf des Handgriffs
2. Fixierstift
3. Drehbare Stange des Stuhls

## Höhenverstellung des Stuhls (Bild 5)

**Schritt 1:** Entfernen Sie den Akku des Rollstuhls.

**Schritt 2:** Lösen und entfernen Sie die Schraube an der Basis der Sattelstütze.

**Schritt 3:** Verstellen Sie die Sattelstütze nach oben oder unten auf Ihre ideale Sitzhöhe.

**Schritt 4:** Nachdem Sie Ihre ideale Höhe gewählt haben, zielen Sie auf das Regulierungsloch, setzen die Schraube ein und ziehen sie fest.

**Schritt 5:** Setzen Sie das Akkupaket wieder ein.



# 3. Bedienung des Geräts

## Fixierpunkt

Wenn Sie den Rollstuhl in einem Fahrzeug transportieren, muss der Rollstuhl an einem festen Platz und mit dem Gesicht nach vorne im Fahrzeug stehen. Bitte befestigen Sie die vier Befestigungsgurte an den dafür vorgesehenen Punkten (Bild 6). Die Befestigungsgurte müssen vollständig geschlossen sein, ohne dass die Gurte durchhängen. Binden Sie die Befestigungsgurte nicht an einstellbare, bewegliche, abnehmbare oder waschbare Teile des Rollers. Die Befestigungspunkte der hinteren Befestigungsgurte befinden sich auf der Rückseite des Rollstuhls in der Nähe der Hinterräder. Die Befestigungspunkte der vorderen Befestigungsgurte befinden sich an der Vorderseite des Rollstuhls in der Nähe der Vorderräder.

*Achten Sie beim Zusammenklappen des Scooters für den Transport darauf, dass der Scooter korrekt im Fahrzeug befestigt ist. Bei unsachgemäßer Fixierung kann der Roller umkippen oder aus seiner ursprünglichen Position rutschen, was zu einer Gefahr während der Fahrt führen kann.*

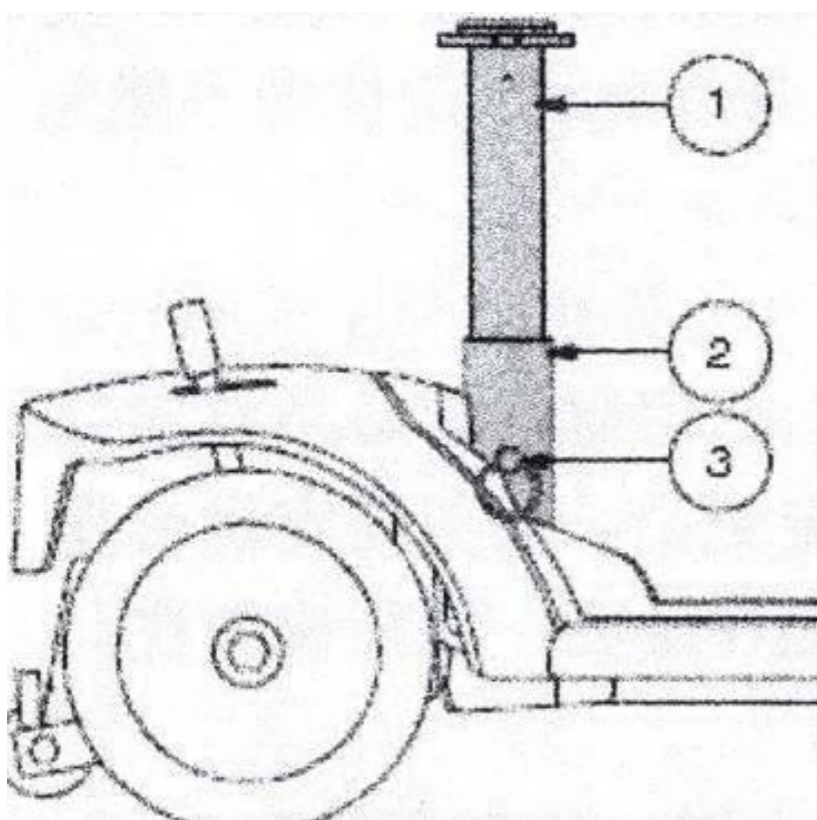


Bild 5

1. Obere Sattelstütze
2. Untere Sattelstütze
3. Befestigungsstift

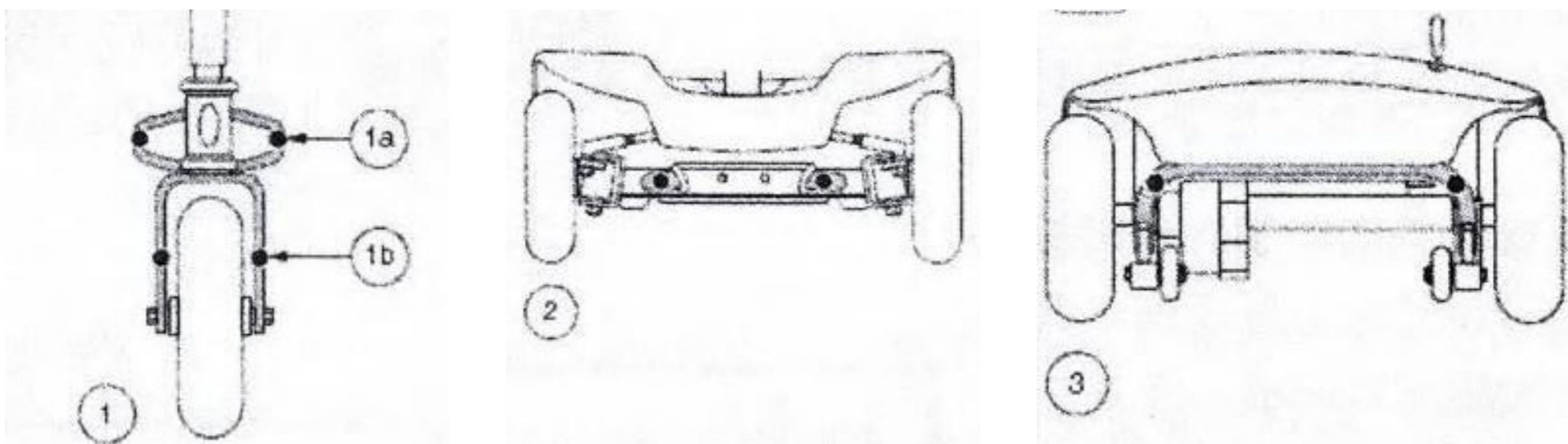


Bild 6

1. Vorderer Festpunkt (vierrädriges Fahrzeug)
2. Hinterer Festpunkt

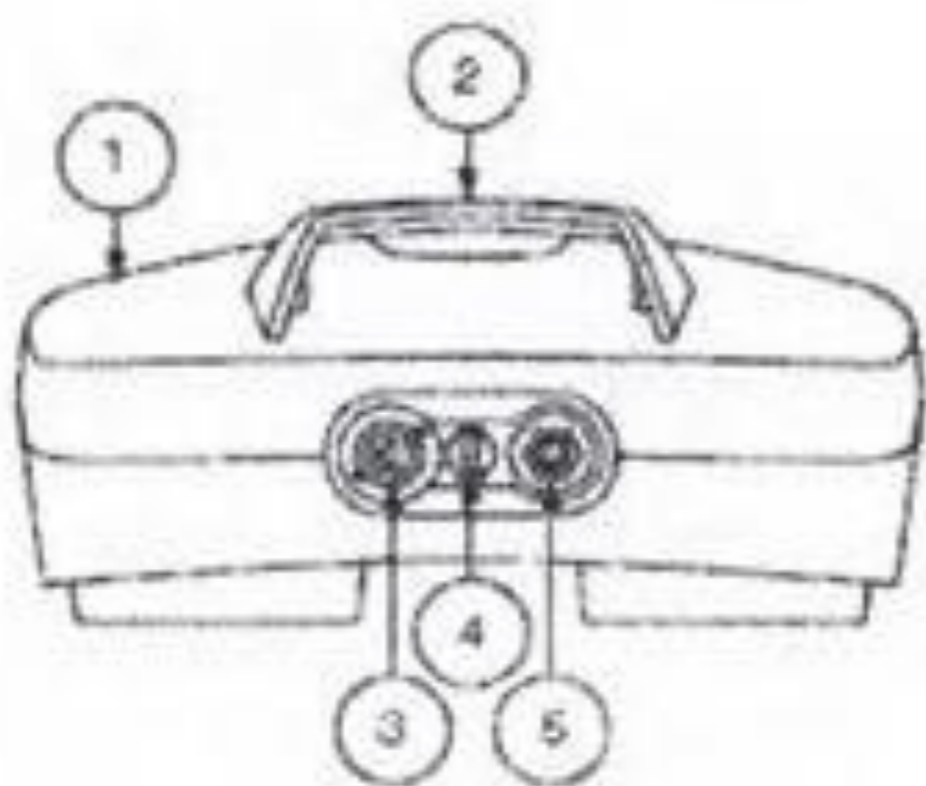




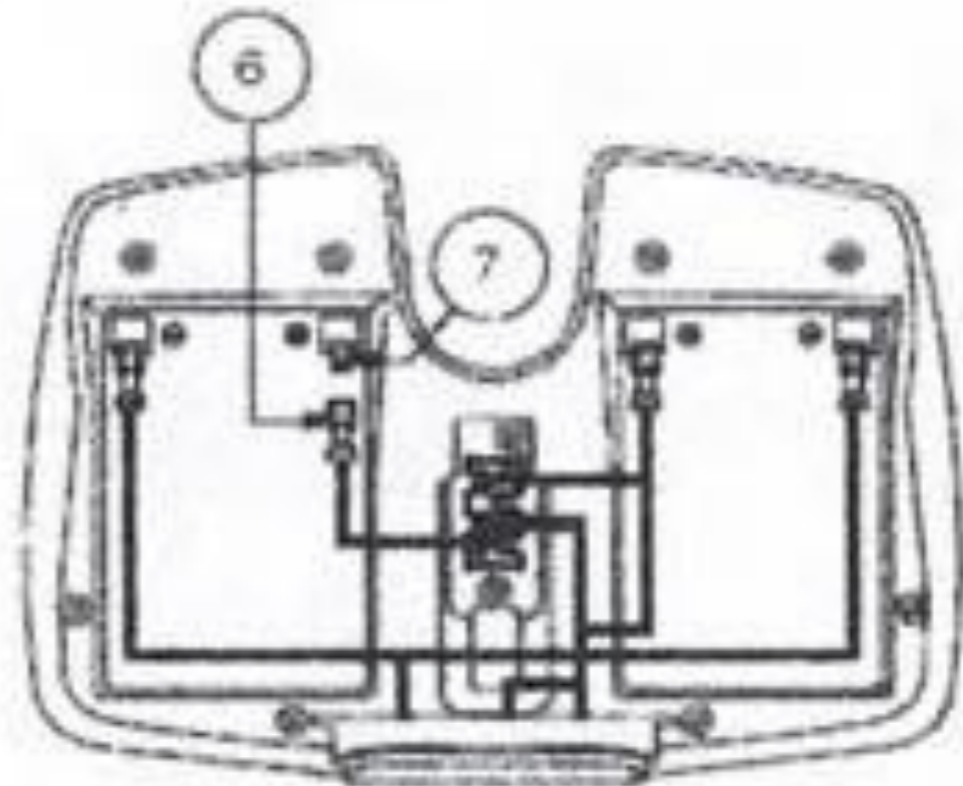
# 4. Batterie und Ladegerät

## Akku-Pack

Die Oberseite des Akkupacks ist mit einem Griff ausgestattet. Sie können die Batterie herausnehmen, indem Sie das Batteriepaket aus dem Roller heben. Das Batteriepaket enthält zwei wiederaufladbare Zellen, einen Ladeanschluss, einen Hauptstromkreisunterbrecher (Reset-Taste) und eine Batteriesicherung (Bild 7).



Frontansicht



Unteransicht

Bild 7

1. Akku-Pack
2. Griff des Akkusatzes
3. Anschluss zum Aufladen
4. Sicherung des Akkupacks
5. Hauptstromkreisunterbrecher (Reset-Taste)
6. Kabelbaum des Batteriekabels
7. Kabelklemme

## Laden

Der Ladeanschluss befindet sich auf dem Akku. Stecken Sie den Ladestecker des Netzladegeräts in den Ladeanschluss des Akkus.

## 4. Batterie und Ladegerät

### Hauptstromkreisunterbrecher (Reset-Taste)

Eine niedrige Batteriespannung oder eine Überlastung der Batterie kann dazu führen, dass der Hauptstromkreisunterbrecher ausgelöst wird. Dies dient dazu, Schäden am Motor oder an der Elektronik zu verhindern. Wenn der Hauptstromkreisunterbrecher ausgelöst wird, kann der Unterbrecher-Rückstellknopf herauspringen und das gesamte elektrische System deaktivieren. Wenn der Hauptstromkreisunterbrecher ausgelöst wurde, lassen Sie das Elektromobil mindestens zwei Minuten lang ausgeschaltet und drücken Sie dann den Schalter. Wenn der Hauptstromkreisunterbrecher wiederholt auslöst, wenden Sie sich bitte an einen autorisierten Lieferanten oder eine Reparaturwerkstatt, um einen Belastungstest an Ihrem Roller durchzuführen.

### Sicherung für die Lenkerkonsole

Die Sicherung für die Bedienelemente an der Deichsel befindet sich unterhalb des Batteriepakets. Diese Sicherung schützt die elektronische Konsole auf dem Lenker und kann die elektronische Vorrichtung der Pinnenkonsole schützen. Wenn ein elektronisches Bauteil an Ihrem Lenker nicht reagiert, überprüfen Sie bitte die Sicherung.

### Off-Board-Batterieladegerät

Connect the battery charging port to the charging wire of the wall charger plug the wall charger into a standard power outlet. (Picture 8 and 9)

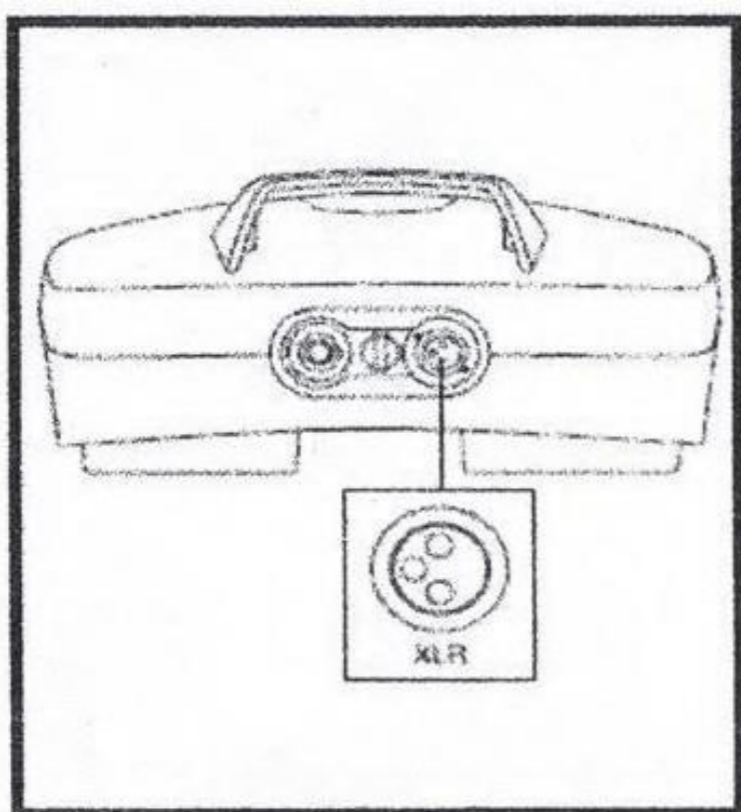


Bild 8

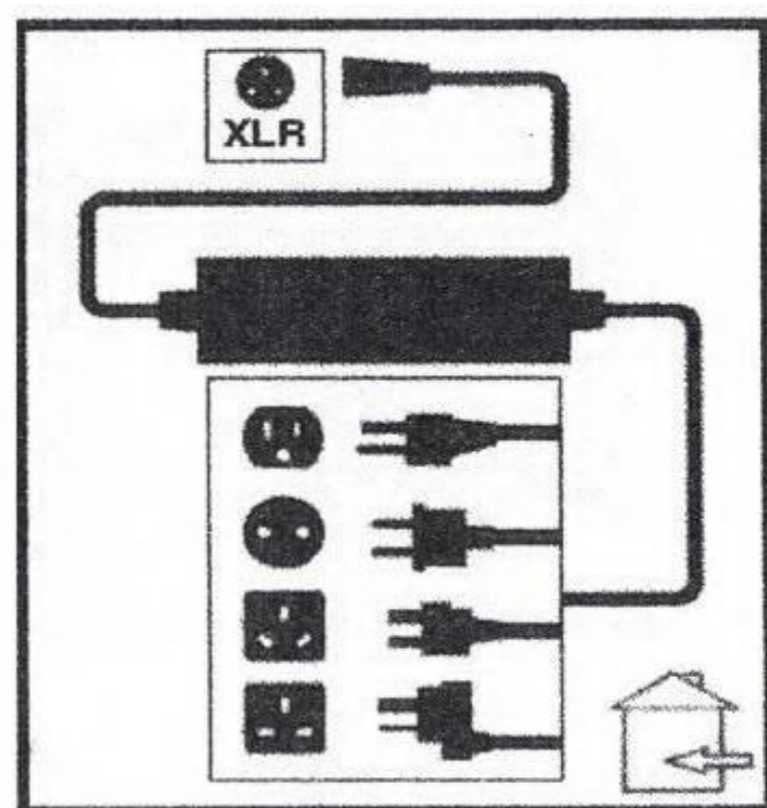


Bild 9



## 4. Batterie und Ladegerät

- Der Rollstuhl ist mit zwei wartungsfreien, versiegelten 12V Deep-Cycle-Batterien ausgestattet.
- Bitte laden Sie die Batterie mit dem im Lieferumfang des Rollers enthaltenen Off-Board-Ladesystem auf. Um ein ordnungsgemäßes Aufladen auf die sicherste und effektivste Weise zu gewährleisten, verwenden Sie bitte das mitgelieferte Original-Ladegerät.
- Laden Sie die Batterie vor dem ersten Gebrauch zwischen 8-14 Stunden auf. Laden Sie die Batterie nach jedem Gebrauch wieder auf, um den stabilen Betrieb der Batterie des Rollers zu gewährleisten.
- Die Batterieanzeige befindet sich an der Konsole. Grün zeigt an, dass die Batterie vollständig geladen ist, gelb zeigt an, dass die Leistung niedrig ist und nachgeladen werden muss, und rot zeigt an, dass die Leistung fast leer ist und sofort aufgeladen werden muss (Bild 10).

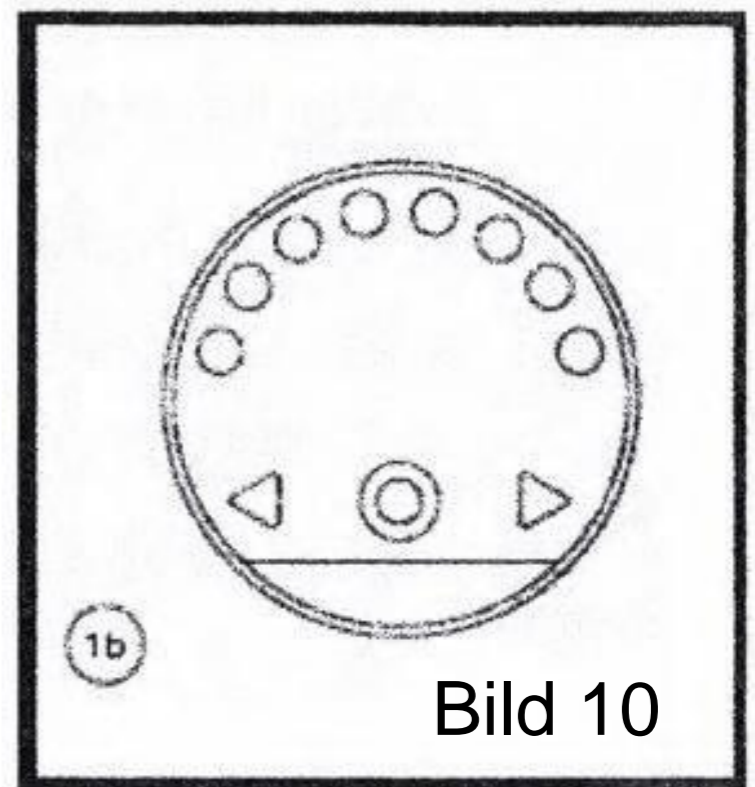


Bild 10

- \* Bitte verwenden Sie kein Verlängerungskabel, um das Ladegerät anzuschließen.
- \* Bitte stecken Sie das Ladegerät in eine normale Steckdose. Wenn die Batterie aufgeladen wird, sollten Kinder nicht auf oder in der Nähe des Rollers spielen.
- \* Laden Sie die Batterie nicht auf, wenn jemand auf dem Roller sitzt, da beim Aufladen der Batterie explosive Gase entstehen können. Bitte stellen Sie sicher, dass der Roller und die Batterie von Feuerquellen wie Flammen oder Funken entfernt sind, und sorgen Sie immer für ausreichende Belüftung. Überprüfen Sie bitte vor jedem Gebrauch, ob das Ladegerät, die Verkabelung und der Stecker beschädigt sind. Wenn sie beschädigt sind, wenden Sie sich bitte an den autorisierten Lieferanten.
- \* Versuchen Sie nicht, das Gehäuse des Batterieladegerätes zu öffnen. Während des Ladevorgangs kann das Gehäuse des Batterieladegeräts Wärme abstrahlen. Vermeiden Sie während des Ladevorgangs den Kontakt mit dem Akku.
- \* Stellen Sie das Batterieladegerät nicht auf eine Oberfläche, die hohen Temperaturen ausgesetzt sein könnte.
- \* Setzen Sie den Akku nicht ungünstigen oder extremen Wetterbedingungen aus. Wenn der Akku extremen Witterungsbedingungen ausgesetzt ist, lassen Sie ihn vor dem Aufladen eine normale Raumtemperatur annehmen.

## 4. Batterie und Ladegerät

- Bitte laden Sie den Akku wie in Bild 11 gezeigt.

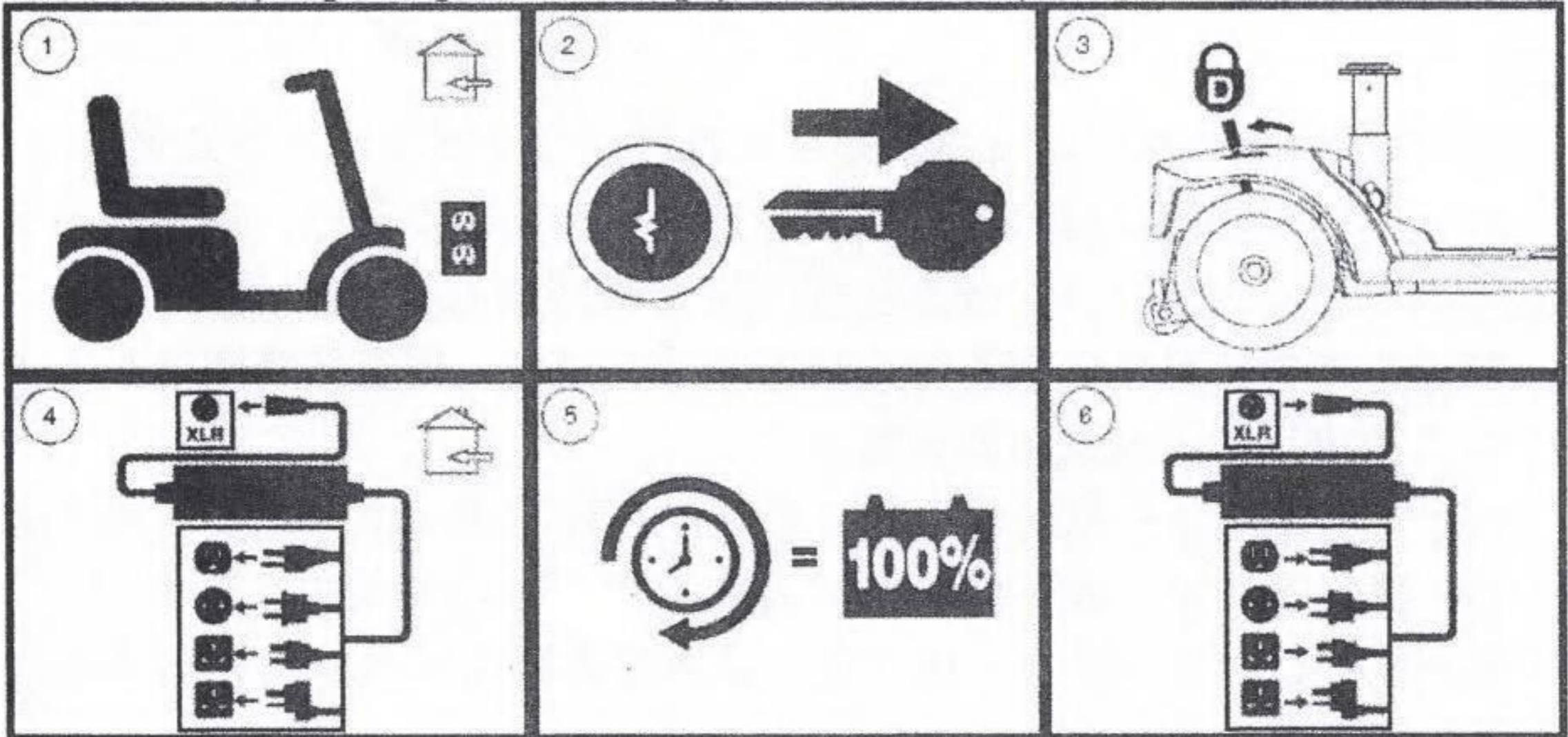


Bild 11



*Der Roller hat eine Deaktivierungsfunktion während des Ladens. Wenn die Batterie aufgeladen wird und der Akkupack auf dem Roller liegt, wird der Roller nicht funktionieren.*

### Batterie und Ladegerät, Häufig auftretende Fragen

#### Wie funktioniert das Ladegerät?

Wenn der Batteriestand niedrig ist, überträgt das Ladegerät schneller mehr Strom an die Batterie, um die elektrische Ladung schnell zu erhöhen. Wenn sich die Batterie ihrer vollen Ladung nähert, reduziert das Ladegerät allmählich die Stromübertragung. Wenn die Batterie voll aufgeladen ist, liegt die vom Ladegerät übertragene Stromstärke nahe bei 0 Ampere. Das Ladegerät sollte die volle elektrische Ladung der Batterie aufrechterhalten, ohne die Batterie übermäßig aufzuladen. Vollständige Ladeanweisungen finden Sie in der dem Ladegerät beiliegenden Gebrauchsanweisung.



## 4. Batterie und Ladegerät

### **Kann ich andere Ladegeräte verwenden?**

Wir haben Ihnen das Ladegerät zur Verfügung gestellt, das genau zu Ihrem Batterietyp, Ihrer Kapazität und Ihrer chemischen Beschaffenheit passt. Um ein möglichst sicheres und effektives Aufladen des Akkus zu gewährleisten, empfehlen wir Ihnen, nur das von uns gelieferte Original-Ladegerät zu verwenden. Verwenden Sie KEINE anderen Ladegeräte oder Lademethoden, um den Akku aufzuladen.

### **Ob die Batterie des Rollstuhls nicht geladen werden kann.**

\* Vergewissern Sie sich, dass die Sicherung des Akkupacks funktioniert. (Bild 7).

- Vergewissern Sie sich, dass das Ladekabel richtig in den Ladeanschluss der Batterie eingesteckt ist und dass das Ladegerät richtig in eine funktionierende Steckdose eingesteckt ist.

### **Wie oft sollte der Akku geladen werden?**

Um zu beurteilen, wie oft die Batterie des Reiserollers aufgeladen werden sollte, müssen zwei Hauptfaktoren berücksichtigt werden: Wie oft wird er benutzt? Bei täglichem Gebrauch sollten Sie das Gerät sofort nach jedem Gebrauch aufladen, um die Lebensdauer der Batterie zu erhalten. Wir empfehlen, dass Sie die Batterie zwischen 8-12 Stunden nach jedem täglichen Gebrauch aufladen. Wenn Sie die Batterie über Nacht aufladen, sollte sie am nächsten Morgen wieder voll geladen sein. Wenn Sie den Roller einmal pro Woche oder seltener benutzen, können Sie die Batterie einmal pro Woche für mindestens 12 Stunden aufladen. Wenn Sie den Roller nicht regelmäßig benutzen, stellen Sie bitte sicher, dass die Batterie fast voll ist und nicht mit leerer Batterie gelagert wird.



*Bitte halten Sie den Akku voll aufgeladen und vermeiden Sie eine tiefgreifende Entladung des Akkus. Was die Ladeanweisungen betrifft, beachten Sie bitte die Anweisungen des*

*Batterieladegeräts, das zusammen mit dem Batterieladegerät geliefert wird. Wenn Sie den Roller weniger häufig benutzen, laden Sie die Batterie weiterhin alle zwei Monate für jeweils mindestens 12 Stunden auf, um die Lebensdauer und Leistung der Batterie zu erhalten.*



## 4. Batterie und Ladegerät

### Wie kann man die Lebensdauer der Batterie verlängern?

Durch Tiefentladungen kann die Lebensdauer der Batterie verlängert und ihre Leistung erhöht werden. Um die Lebensdauer und Leistung des Akkus zu gewährleisten, sollten Sie den Akku so oft wie möglich voll aufladen und ihn vor extrem heißen oder kalten Umgebungen schützen. Wenn der Akku in entladendem Zustand oder bei extremen Temperaturen belassen wird, kann er dauerhaft beschädigt und unzuverlässig werden.



*Bitte schalten Sie den Rollstuhl aus und ziehen Sie den Schlüssel ab, wenn Sie ihn nicht benutzen, um die Lebensdauer der Batterie zu verlängern.*

### Wie erreicht man die maximale Kilometerleistung oder Entfernung mit einer einzigen Ladung?

Die maximale Kilometerleistung wird in der Regel unter idealen Bedingungen erreicht, z. B. beim Fahren auf glatten, ebenen oder harten Oberflächen. Das Fahren auf Hügeln, rissigem Belag, unebenen Oberflächen, Schmutz, Sand und kurvenreichen Straßen beeinflusst die maximale Fahrleistung des Rollers.

- Bitte laden Sie die Batterie jeden Tag vollständig auf, wenn Sie den Roller täglich benutzen.
- Kontrollieren Sie das Gewicht des Gepäcks und nehmen Sie nur die wichtigsten Gegenstände mit.
- Versuchen Sie, eine konstante Geschwindigkeit während des Betriebs des Rollers beizubehalten.
- Vermeiden Sie es, den Roller plötzlich zu bewegen und anzuhalten.
- Wenn der Roller nur einmal im Monat oder seltener benutzt wird, wird empfohlen, die Batterie zweimal im Monat für mindestens 12 Stunden aufzuladen, um die Leistung der Batterie zu erhalten.
- Vergewissern Sie sich, dass alle Kabelbäume richtig befestigt sind.



## 4. Batterie und Ladegerät

### Welchen Batterietyp und welche Kapazität sollte ich verwenden?

Ihr Rollstuhl benötigt zwei Batterien. Wir empfehlen Ihnen die Verwendung einer versiegelten, wartungsfreien Batterie, wie z.B. einer AGM-Batterie oder einer Gel-Batterie. Bitte machen Sie die Batterie nicht nass und entfernen Sie nicht die Schutzabdeckung. Die Kapazitäten der Batterien der verschiedenen Hersteller sind unterschiedlich, bitte beachten Sie die Tabelle mit den Produktspezifikationen.



*Batterien enthalten ätzende Chemikalien. Bitte verwenden Sie AGM-Batterien oder Gel-Batterien, um das Risiko eines Auslaufens der Batterie und einer Explosion zu verringern. Versiegelte Batterien können nicht vom Benutzer repariert werden. Bitte entfernen Sie nicht die Schutzabdeckung der Batterie.*

### Warum scheint die neue Batterie eine schlechte Leistung zu haben?

- Die chemische Technologie von Deep-Cycle-Batterien unterscheidet sich von der von Autobatterien, Nickel-Cadmium-Batterien oder anderen gewöhnlichen Batterien. Deep-Cycle-Batterien müssen eine elektrische Ladung abgeben und unmittelbar danach wieder aufgeladen werden (8 bis 14 Stunden).
- Wir stehen in enger Abstimmung mit den Batterieherstellern und bemühen uns, die am besten geeignete Batterie zu liefern, die den Leistungsanforderungen bestimmter Rollstühle entspricht. Ihre neue Batterie wird vor der Auslieferung an den Kunden vollständig aufgeladen. Neue Batterien können während des Transports extremen Temperaturen ausgesetzt sein, was ihre anfängliche Leistung beeinträchtigt. Hohe Temperaturen können die elektrische Ladung des Akkus verringern. Niedrige Temperaturen können die verfügbare Leistung der Batterie verringern und gleichzeitig die Ladezeit verlängern. Es kann einige Tage dauern, bis sich die Temperatur des Akkus in einem Reiseroller stabilisiert und an die neue Temperatur oder Umgebungstemperatur angepasst hat. Noch wichtiger ist, dass die Batterie mehrere Ladeperioden benötigt (Teilentladung nach vollständiger Aufladung), um das lebenswichtige chemische Gleichgewicht herzustellen, das für die Erhaltung der besten Leistung und der längsten Lebensdauer der Batterie unerlässlich ist.



# 4. Batterie und Ladegerät

## Öffentliche Verkehrsmittel?

Wenn Sie beabsichtigen, den Scooter in einem öffentlichen Verkehrsmittel zu transportieren, erkundigen Sie sich bitte bei den Verkehrsbetrieben nach den besonderen Anforderungen.

## Wie kann man die Batterie des Rollers ersetzen?

- \* Batteriepol, Batterieklemme und die entsprechenden Teile enthalten Blei und Bleiverbindung. Bitte tragen Sie beim Umgang mit der Batterie eine Schutzbrille und Handschuhe und waschen Sie sich nach Abschluss des Vorgangs die Hände.*
- \* Der Typ, die chemischen Eigenschaften und die Amperestunden (Ah) der beiden Batterien müssen genau gleich sein. Den empfohlenen Batterietyp und die Kapazität entnehmen Sie bitte dem Beiblatt mit den Produktspezifikationen und dem entsprechenden Beiblatt in der Anleitung des Batterieladegeräts.*
- \* Bitte verwenden Sie die alten und neuen Batterien nicht gleichzeitig. Es müssen zwei Batterien gleichzeitig ausgetauscht werden.*
- \* Wenn Sie Fragen zur Batterie des Reiserollers haben, wenden Sie sich bitte an den Lieferanten. Achtung! Die Batterie des Rollers muss von autorisierten Lieferanten oder qualifizierten Technikern gewartet oder ausgetauscht werden. Verboten! Werkzeuge und andere Metallgegenstände dürfen nicht in die Nähe der Batteriepole gelangen, da sie bei Berührung zu einem elektrischen Schlag führen können.*
- \* Versuchen Sie bitte nicht, Teile zu heben, die Ihre körperliche Kraft übersteigen. Falls nötig, bitten Sie um Hilfe, wenn Sie den Roller zusammenbauen oder abbauen.*
- \* Ziehen Sie bitte nicht direkt an den Kabelbäumen, wenn Sie sie vom Roller entfernen. Bitte halten Sie die Verbindung, wenn Sie den Kabelbaum abziehen, um die Drähte nicht zu beschädigen.*

Zum Auswechseln der Batterie werden die folgenden Werkzeuge benötigt: Metrischer/Standard-Schraubendreher.

Schritte zum Auswechseln des Akkupacks vom Typ A (siehe Bild 3):





## 4. Batterie und Ladegerät

1. Bauen Sie das Akkupaket des Rollers aus.
2. Legen Sie das Akkupaket vorsichtig auf die gegenüberliegende Seite.
3. Entfernen Sie die acht Schrauben um das Akkupaket.
4. Legen Sie den Akku mit der Oberseite nach oben und nehmen Sie die Abdeckung ab.
5. Klemmen Sie die Batteriepole der schwarzen (-) und roten (+) Batterie ab.
6. Entfernen Sie die alte Batterie.
7. Legen Sie neue Batterien in das Batteriefach ein.
8. Schließen Sie die rote Batterie an jeden Pluspol (+) der Batterie an.
9. Schließen Sie die schwarze Batterie an jeden Minuspol (-) der Batterie an.
10. Bringen Sie die Batterieabdeckung wieder an und vergewissern Sie sich, dass alle Drähte im Inneren der Batterie liegen und nicht festgezogen sind.
11. Drehen Sie das Akkupaket vorsichtig zurück.
12. Setzen Sie alle Schrauben wieder ein und ziehen Sie sie fest.

**Die folgenden Schritte tragen dazu bei, die Batterie des Rollstuhls auf ihre maximale Leistungsfähigkeit und Lebensdauer einzustellen.**

- Bitte laden Sie den neuen Akku vor der ersten Verwendung vollständig auf. Das erste vollständige Aufladen des Akkus kann die Akkuleistung auf etwa 88% der maximalen Leistung bringen.
- Betreiben Sie den Roller in einer vertrauten und sicheren Umgebung. Bitte fahren Sie anfangs langsam und nicht weit weg von Ihrem Zuhause oder anderen vertrauten Umgebungen, bevor Sie sich an die Funktionsweise des Rollers gewöhnen.
- Laden Sie die Batterie ein zweites Mal vollständig auf. Diese Ladezeit kann die Leistung des Akkus auf über 90% der maximalen Leistung bringen.
- Betreiben Sie das Elektromobil erneut und laden Sie die Batterie ein drittes Mal vollständig auf.
- Die Batterie kann nach 4-5 Ladevorgängen 100% ihrer maximalen Leistung erreichen.




# 5. System-Diagnose



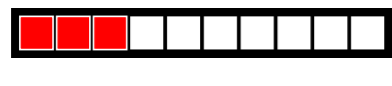






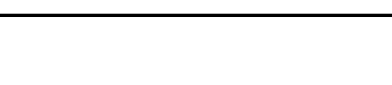
Alle elektromagnetischen Geräte benötigen in unregelmäßigen Abständen eine Fehlersuche. Die meisten Probleme können Sie mit Allgemeinwissen lösen. Die meisten Probleme werden durch eine nicht vollständig geladene Batterie oder eine Batterie, die nicht ganz geladen werden kann, verursacht.

## Diagnosering-Code

Der Diagnoseringscode des Rollers wird ausschließlich für die einfache und schnelle Fehlersuche verwendet. Der Diagnoserufcode wird in einem der folgenden Fälle ausgelöst. Ihr Scooter kann eine der folgenden Codierungsmethoden verwenden, die vom Typ Ihres Scooters abhängen:

1. Der Ringcode enthält eine Reihe von schnellen und langsamen Ringen. Die beiden Arten von Klingeln werden zu einem Klingelcode kombiniert. Der Klingelcode klingelt nur einmal. Wenn Sie den Ringcode wiederholt klingeln lassen möchten, ziehen Sie bitte den Schlüssel ab, stecken Sie ihn ein und drehen Sie ihn auf die Position "ON".
2. Der Klingelcode kann die aktuelle Situation erkennen. Der Klingelcode erinnert Sie auf diese Weise, bis Sie den Scooter ausschalten.

 *Lösen Sie nur die Probleme, die durch den Ringcode dargestellt werden. Schalten Sie den Roller aus und starten Sie ihn neu und Sie können den Scooter dauerhaft betreiben.*

	Die Batterie muss aufgeladen werden oder es besteht eine schlechte Verbindung zur Batterie. Überprüfen Sie die Anschlüsse an der Batterie. Wenn die Anschlüsse in Ordnung sind, versuchen Sie, die Batterie zu laden.	Niedrige Batterieleistung
	Es besteht eine schlechte Verbindung zum Motor. Überprüfen Sie alle Verbindungen zwischen dem Motor und dem Steuergerät.	Kabelfehler im Motor
	Der Motor hat einen Kurzschluss mit einem Batterieanschluss. Wenden Sie sich an Ihren Servicetechniker.	Erdung des Motors
	Der Freilaufschalter ist aktiviert oder die Handbremse wird betätigt. Prüfen Sie die Position des Schalters oder des Hebels.	Betätigung des Druckschalters
	Nicht verwendet	Nicht verwendet
	Der S-Antrieb wird am Fahren gehindert, Sperre 2 ist aktiv. Dies kann daran liegen, dass das Batterieladegerät angeschlossen ist oder dass sich der Sitz nicht in der Fahrposition befindet.	Aktivierung des Schalters für die Geschwindigkeitsbegrenzung 2
	Es wird ein Gashebelfehler angezeigt. Vergewissern Sie sich, dass sich der Gashebel in der Ruheposition befindet, bevor Sie das Elektromobil einschalten.	Fehler am Fahrhebel
	Es wurde ein Steuerungsfehler angezeigt. Stellen Sie sicher, dass alle Verbindungen sicher sind.	Die Steuerung kann ausfallen
	Die Feststellbremsen haben eine schlechte Verbindung. Überprüfen Sie die Anschlüsse der Feststellbremse und des Motors. Stellen Sie sicher, dass die Anschlüsse der Steuerung sicher sind.	Fehler der elektromagnetischen Bremse
	Es liegt eine zu hohe Spannung am Steuergerät an. Dies ist in der Regel auf einen schlechten Batterieanschluss zurückzuführen. Überprüfen Sie die Batterieanschlüsse.	Überspannung der Batterie



# 5. System-Diagnose

## Systemdiagnose, Häufig auftretende Fragen

### **Was soll ich tun, wenn sich der Roller nicht bewegt, wenn ich den Gashebel betätige?**

1. Wenn der manuelle Automatikriegel angehoben wird, löst sich die Bremse, und die Stromzufuhr zu Motor und Getriebe wird unterbrochen.
2. Ziehen Sie die manuelle Automatikstange nach hinten, schalten Sie den Roller aus und starten Sie ihn neu, dann können Sie den Roller normal bedienen.

### **Was ist zu tun, wenn alle Systeme des Rollers gestoppt sind?**

1. Stellen Sie den Schlüssel auf die Position "ON".
2. Prüfen Sie, ob die Batterie vollständig geladen ist.
3. Drücken Sie den Reset-Knopf des Hauptschalters.
4. Vergewissern Sie sich, dass der Akku richtig eingesetzt ist. Vergewissern Sie sich, dass der Akku und der Kabelbaum von vorne nach hinten richtig angeschlossen sind. Stellen Sie sicher, dass die Selbsteinschaltautomatik nicht geöffnet ist.
5. Überprüfen Sie die Sicherung der Richtungsschienenkonsole an der Unterseite des Akkupacks.

### **Was ist zu tun, wenn die Batterie des Scooters nicht aufgeladen werden kann?**

1. Überprüfen Sie die Sicherung im Akkupack oder in der Konsole.
2. Wenn die LED-Anzeige des Ladegeräts während des Ladevorgangs keine volle Ladung anzeigt, überprüfen Sie bitte die Sicherung des Akkupacks oder der Konsole. Ersetzen Sie die Sicherung, falls erforderlich, oder bitten Sie den autorisierten Lieferanten oder einen qualifizierten technischen Prüfer, die Sicherung zu überprüfen und/oder zu ersetzen.
3. Vergewissern Sie sich, dass beide Enden des Stromkabels des Ladegeräts richtig angeschlossen sind.
4. Wenn die Sicherung des Akkupacks häufig durchbrennt, wenden Sie sich bitte an den autorisierten Lieferanten zur Reparatur.

### **Was ist, wenn der Hauptstromkreisunterbrecher wiederholt auslöst?**

1. Wenn der Hauptstromkreisunterbrecher wiederholt auslöst, wenden Sie sich bitte zur Reparatur an den autorisierten Lieferanten.
2. Erhöhen Sie die Ladehäufigkeit der Batterie des Rollers.



## 5. System-Diagnose

3. Wenn das Problem ungelöst bleibt, können Sie den autorisierten Lieferanten auffordern, Belastungstests für beide Batterien des Rollers durchzuführen.

4. Sie können auch selbst einen Belastungstest der Batterien durchführen. Batterieladetester sind in den meisten Autoteilegeschäften erhältlich.

5. Bitte befolgen Sie die Anweisungen des Batterieladetesters.

6. Bitte beachten Sie Abschnitt IV "Batterieverwendung" oder "Produktspezifikationsblatt" für den Batterietyp Ihres Reisemobils.

### **Was ist, wenn die Batteriezustandsanzeige abfällt und der Motor im Leerlauf ist, wenn ich den Gashebel betätige?**

1. Laden Sie die Batterie Ihres Reiserollers vollständig auf. Siehe Abschnitt IV: "Verwendung der Batterie".

2. Bitten Sie den autorisierten Lieferanten, einen Belastungstest an jeder Batterie durchzuführen.

3. Alternativ können Sie selbst einen Belastungstest an der Batterie durchführen, der auf den vorherigen Problemen basiert.

Sollten Sie Probleme mit Ihrem Scooter haben, die Sie nicht lösen können, wenden Sie sich bitte sofort an Ihren autorisierten Händler für Beratung, Wartung und Reparatur.

### **Schritte zur Überprüfung der Sicherungen:**

1. Ziehen Sie die Sicherung aus dem Schlitz und entfernen Sie sie.

2. Prüfen Sie, ob die Sicherung durchgebrannt ist (Abbildung 13).

3. Wenn sie durchgebrannt ist, setzen Sie eine neue Sicherung mit den gleichen Spezifikationen ein.



Die neue Sicherung muss genau die gleichen Spezifikationen haben wie die alte. Wenn Sie keine passende Sicherung verwenden, kann die elektrische Anlage des Scooters beschädigt werden.

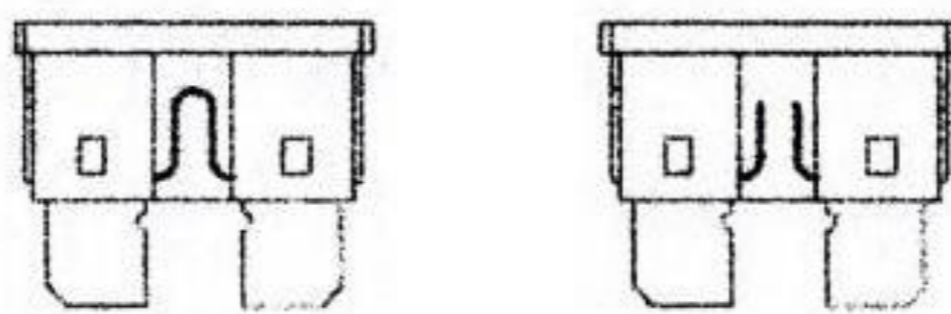


Bild 13



# 6. Montage/Demontage

## Die folgenden Teile des Scooters können demontiert werden:

- Sitz, Heck, Autokorb, Batteriepack und Batterieabdeckplatte. (Bild 14)
- Für die Montage oder Demontage des Rollers ist kein Werkzeug erforderlich.
- Bitte montieren oder demontieren Sie den Roller auf einer ebenen und trockenen Fläche mit genügend Arbeitsraum auf jeder Seite, etwa 1,5 m (5 Fuß). Einige Teile des Rollers sind schwerer als andere und Sie benötigen möglicherweise Hilfe, um sie anzuheben.

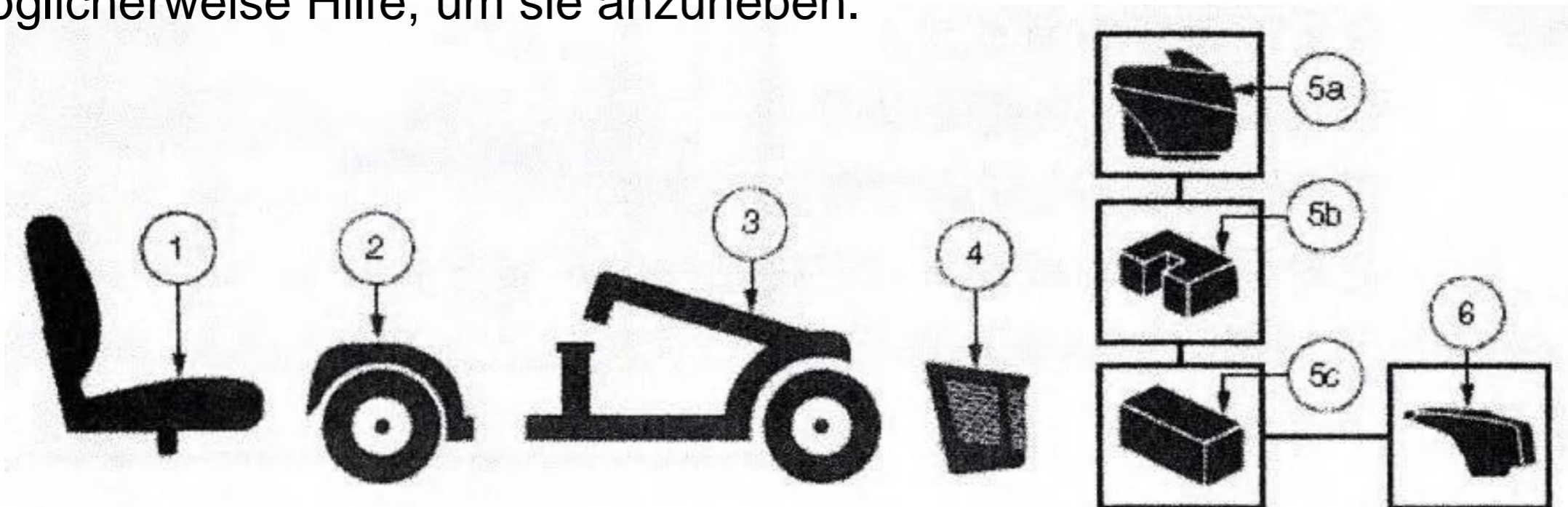


Bild14

1. Sitz
2. Hintere Seite
3. Vorderseite
4. Korb
5. Batterie
6. Batterieabdeckplatte



*Versuchen Sie bitte nicht, die Teile zu heben, die Ihre körperliche Kraft übersteigen. Bitten Sie um Hilfe, wenn bei der Montage oder Demontage des Scooters.*

## Demontageschritte

1. Schieben Sie den Verriegelungsknopf des Lenkers nach vorne und drehen Sie ihn um 90° im Uhrzeigersinn, und verriegeln Sie dann den Lenker in grade Position (Bild 15). Das Vorderrad muss nach vorne gerichtet sein, um den Lenker zu verriegeln.
2. Heben Sie den Sitz an und nehmen Sie ihn vom Roller ab. Sollten Sie bei der Demontage des Sitzes auf Hindernisse stoßen, lösen Sie bitte die Drehstange des Sitzes, heben Sie den Sitz an und drehen Sie ihn nach hinten.
3. Heben Sie den Akkupack an und nehmen Sie ihn aus dem Scooter.

# 6. Montage/Demontage

## Montage

Vor dem Zusammenbau sollten Sie den letzten Teil des Scooters leicht nach hinten anheben und in die gleiche Ebene mit den Rädern bringen (Bild 16).

1. Richten Sie den vorderen Rahmenhaken auf das hintere untere Rohr und heben Sie den vorderen Teil mit Hilfe der Rahmenentriegelungsstange an (Bild 16).
2. Setzen Sie den Rahmenhaken hinter das obere Ende des unteren Rahmenrohrs, senken Sie das Vorderteil ab und drehen Sie gleichzeitig das Hinterteil.
3. Heben Sie die Deichsel an und ziehen Sie den Verstellknopf der Deichsel fest an.
4. Setzen Sie das Akkupaket wieder ein.
5. Setzen Sie den Sitz wieder ein und drehen Sie ihn so, dass er fest sitzt.
6. Drehen Sie den Verriegelungsknopf der Deichsel um 90° gegen den Uhrzeigersinn und entriegeln Sie dann die Deichsel (Bild 15).



*Bitte vergewissern Sie sich, dass der Verriegelungsknopf nach der Installation in der Position "entriegelt" ist, dann können Sie den Roller fahren. Bitte vergewissern Sie sich, dass der*

*Verriegelungsknopf nach der Installation in der Position von entriegelt ist, und dann können Sie den Roller fahren.*

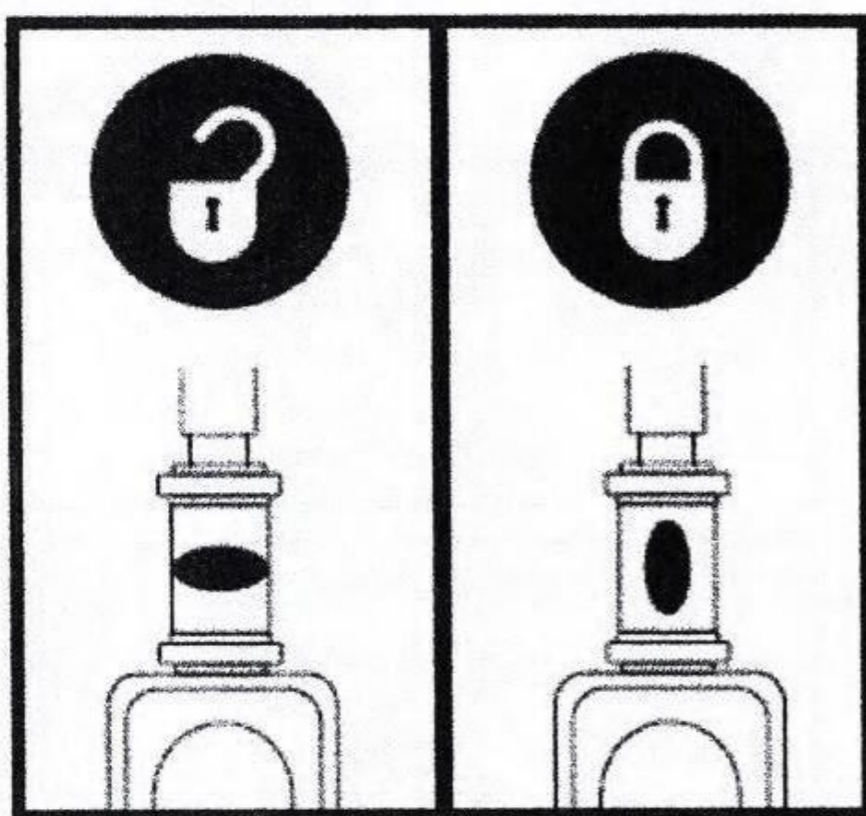


Bild 15

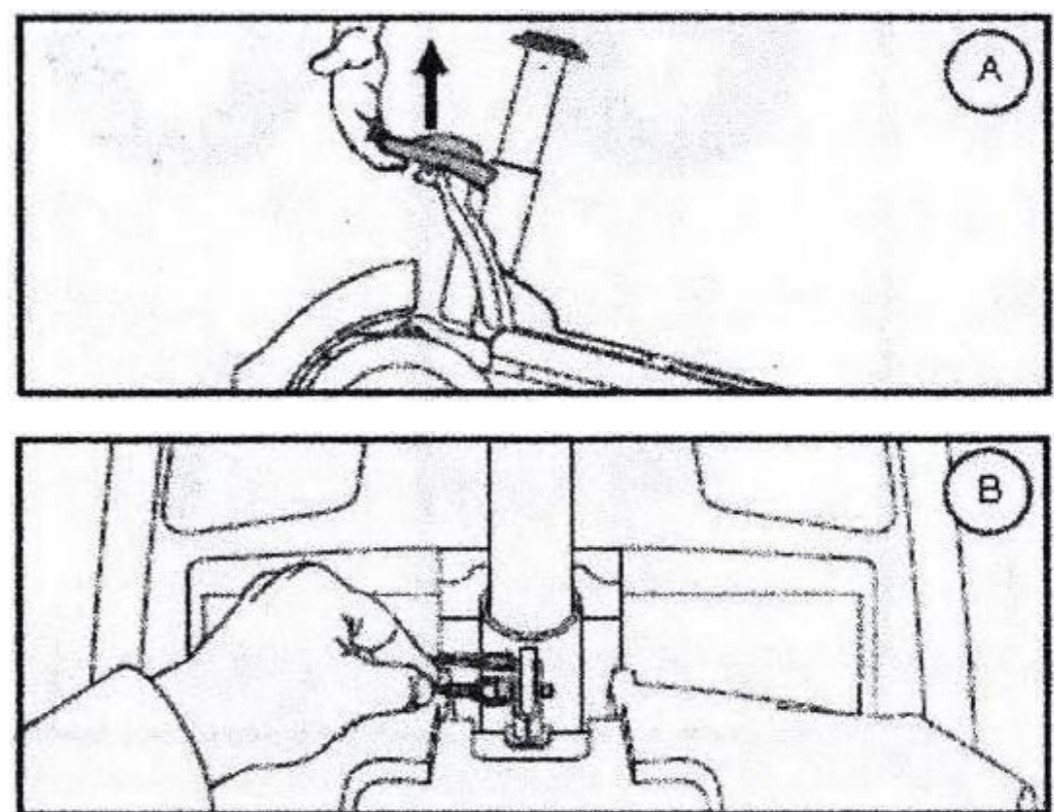


Bild 16

A: Rahmenentriegelungsstange  
B: Rahmenentriegelungsbolzen



# 7. Wartung

Ihr Roller benötigt nur eine minimale Wartung, und Sie können den autorisierten Lieferanten bitten, Ihnen bei der Inspektion und Wartung zu helfen. Die folgenden Teile müssen regelmäßig überprüft und gewartet werden.

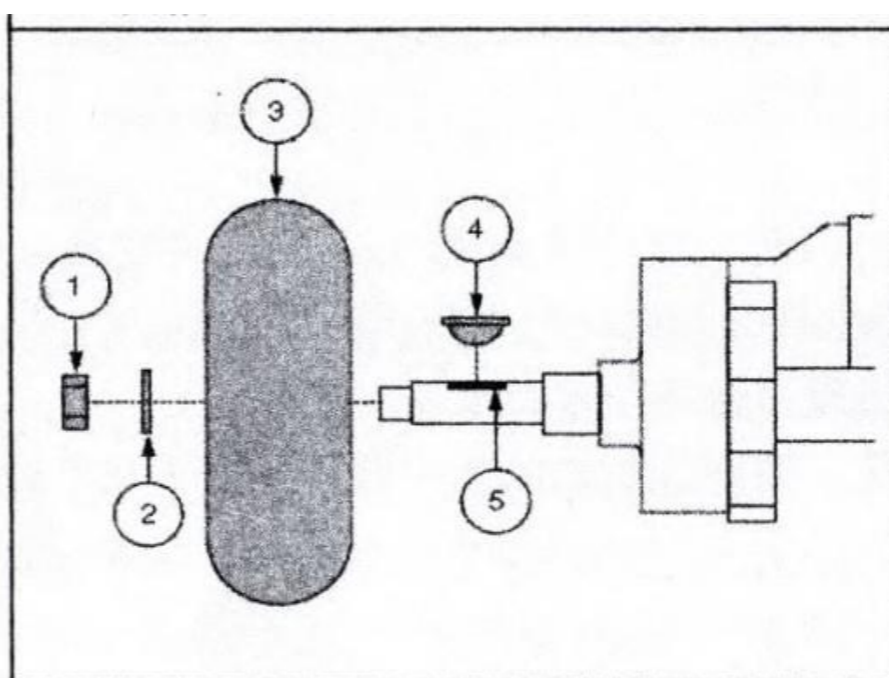
**Reifen:** Überprüfen Sie die Reifen Ihres Scooters regelmäßig auf Anzeichen von Schäden oder Verschleiß..

**Reifenwechsel:** Ihr Roller ist mit Vollgummireifen ausgestattet. Wenn ein Reifen beschädigt oder abgenutzt ist, ersetzen Sie ihn bitte. Für weitere Informationen über den Austausch der Reifen Ihres Reiserollers wenden Sie sich bitte an Ihren autorisierten Lieferanten. Die Reifen des Scooters müssen von einem qualifizierten Techniker repariert/ausgetauscht werden.

**Führen Sie die folgenden einfachen Schritte aus, um solide Reifen schnell und sicher zu reparieren:**

- a. *Bevor Sie die folgenden Schritte ausführen, vergewissern Sie sich, dass der Schlüssel vom Schlüsselschalter abgezogen wurde und der Roller nicht im Freilaufmodus ist.*
  - b. *Heben Sie den Reifen des Reiserollers an, der entfernt werden muss, und legen Sie einen festen Gegenstand unter den Rahmen (z.B. einen Holzklötz), um ihn hochzuhalten.*
  - c. *Entfernen Sie die Unterlegscheibe der Antriebsmutter an der Achse (Bild 17)*
  - d. *Ziehen Sie den Reifen von der Achse ab.*
  - e. *Schieben Sie den neuen Reifen auf die Achse und vergewissern Sie sich, dass der Achskeil in die Achsmulde eingesetzt ist.*
  - f. *Bringen Sie die Unterlegscheibe und die Antriebsmutter wieder an der Achse an und ziehen Sie sie fest.*
  - g. *Entfernen Sie den Block unter dem Roller.*
- Bei der Montage des Reifens ist darauf zu achten, dass der Achskeil in die axiale Mulde eingesetzt wird. Wenn der Achsschlüssel nicht fest installiert ist, kann sich das Bremssystem lockern, was zu Verletzungen und Produktschäden führen kann. Vergewissern Sie sich, dass die Muttern und Unterlegscheiben ordnungsgemäß wieder angebracht und festgezogen sind.*

1. Drive tire nut
2. Drive tire washer
3. Tire
4. Axle key
5. Axial trough



Picture 17

# 7. Wartung

## Äußere Oberfläche

Die gelegentliche Verwendung von Gummi- oder Kunststoffpflegemitteln ist für Stoßstangen, Reifen und Verkleidungen von Vorteil.



*Auf dem Sitz und der Trittläche des Reiserollers dürfen keine Gummi- oder Kunststoffpflegemittel verwendet werden. Sonst werden Sitz und Trittläche glatt und unsicher.*

## Reinigung und Desinfektion

- Bitte reinigen Sie die Kunststoff- und Metallteile Ihres Rollers mit einem feuchten Tuch und einem milden, nicht scheuernden und nicht ätzenden Reinigungsmittel. Verwenden Sie keine Reinigungsmittel, die Ihren Roller zerkratzen könnten.
- Falls nötig, reinigen Sie bitte den Roller mit einem Desinfektionsmittel. Vergewissern Sie sich vor der Verwendung des Desinfektionsmittels, dass es gefahrlos auf Ihren Roller aufgetragen werden kann.



*Beachten Sie unbedingt alle Sicherheitshinweise für die ordnungsgemäße Verwendung von Desinfektions- und/oder Reinigungsmitteln. Die Nichtbeachtung der Sicherheitshinweise kann zu Hautreizungen und vorzeitigen Schäden an den Bezügen Ihres Rollers und/oder vorzeitigem Verblässen der Farbe führen.*

## Anschluss der Batterieklemmen

Vergewissern Sie sich, dass der Anschluss der Batterieklemmen fest und nicht korrodierend ist.

## Wire harness

- Überprüfen Sie regelmäßig alle Leitungsverbindungen.
- Überprüfen Sie regelmäßig die Isolierung aller Kabel auf Verschleiß oder Beschädigung, einschließlich des Stromkabels des Ladegeräts.
- Wenn es irgendwelche beschädigten Verbindungen, Anschlüsse oder Isolierungen gibt, wenden Sie sich bitte an den autorisierten Lieferanten zur Reparatur oder zum Austausch, bevor Sie den Roller wieder benutzen.
- Was das Eindringen von Flüssigkeiten betrifft, müssen Sie, obwohl Ihr Roller die notwendigen Teststandards bestanden hat, sicherstellen, dass seine Geräte nicht mit feuchten Bedingungen in Verbindung gebracht werden, einschließlich direktem Kontakt mit Wasser, Körperflüssigkeiten oder Inkontinenzflüssigkeiten. Überprüfen Sie die elektrischen Komponenten regelmäßig auf Anzeichen von Korrosion und tauschen Sie sie bei Bedarf aus. Ziehen Sie nicht direkt am Träger, wenn er aus dem Roller entladen wird. Bitte halten Sie das Gelenk fest, wenn Sie den Kabelbaum abziehen, um die Drähte nicht zu beschädigen. Auf der Abdeckung hilft, den Glanz zu erhalten.

**ABS-Kunststoffabdeckung:** The cover is made of durable plastic and can be formulated with advanced ox formic ethanol paint. A light coating of car wax on the cover will help maintain gloss.





# 7. Wartung

**Die Lager und die Motor-/Transaxle-Baugruppe sind vorgeschmiert und versiegelt, so dass sie in Zukunft nicht mehr geschmiert werden müssen.**

**Motorbürste:** Die Motorbürste befindet sich in der Motor-Transaxle-Baugruppe. Ihr Vertragshändler sollte die Motorbürsten regelmäßig auf Verschleiß prüfen.

**Konsole, Ladegerät und hinteres elektronisches Gerät:** Sollten diese Teile versehentlich mit nassen Gegenständen in Berührung kommen, warten Sie bitte unbedingt, bis sie vollständig getrocknet sind, bevor Sie den Roller wieder benutzen.

**Auswechseln der Nylonsicherungsmuttern:** The nylon inserted lock nuts removed during regular maintenance, installation or disassembly of the travel scooter must be replaced with the new one. The nylon inserted lock nuts are not re-usable as they are likely to damage the nylon insertion, resulting in reduced safety. The new nylon inserted lock nuts for replacement are available at local hardware stores or by the authorized supplier.

**Aufbewahrung des Scooters:** Aufbewahrung des Scooters: Wenn Sie den Roller längere Zeit nicht benutzen, empfehlen wir Ihnen: Laden Sie die Batterie vollständig auf, bevor Sie den Roller aufbewahren, und nehmen Sie den Batteriepack aus dem Roller. Lagern Sie Ihren Roller an einem warmen und trockenen Ort. Lagern Sie Ihren Roller nicht an Orten, wo extreme Temperaturen herrschen können. Die empfohlenen Lagertemperaturen liegen zwischen  $-10^{\circ}\text{C}$ ~  $70^{\circ}\text{C}$ . Batterien können dauerhafte Schäden, unzuverlässige Leistung und verkürzte Lebensdauer erleiden, wenn sie häufig tief entladen, selten aufgeladen und bei extremen Temperaturen oder in nicht vollständig geladenem Zustand gelagert werden. Wenn Ihr Scooter über einen längeren Zeitraum gelagert wird, empfehlen wir Ihnen, die Batterie regelmäßig aufzuladen, um eine gute Leistung zu gewährleisten.



*Die Temperatur der Batterie muss über dem Gefrierpunkt liegen, und es ist nicht zulässig, eine gefrorene Batterie zu laden. Das Laden eines gefrorenen Akkus kann zu Schäden führen.*

Wenn Ihr Roller für längere Zeit gelagert werden soll, können Sie mehrere Bretter unter den Rahmen legen, um den direkten Kontakt mit dem Boden zu vermeiden. Auf diese Weise kann die Tragfähigkeit des Reifens reduziert werden, und die Möglichkeit der Bildung von Spuren im Bereich des Reifens, der den Boden berührt, kann reduziert werden. Behandlung des Produkts: Bitte stellen Sie sicher, dass Sie Ihren Reiseroller in Übereinstimmung mit den relevanten lokalen und nationalen Gesetzen und Vorschriften entsorgen. Für Informationen über die ordnungsgemäße Entsorgung von Verpackungen, Metallrahmenteilern, Kunststoffteilen, elektronischen Geräten, Batterien, Neopren-, Silikon- und Polyurethanmaterialien wenden Sie sich bitte an Ihre örtliche Entsorgungsstelle oder an den autorisierten Lieferanten.



## 8. Technischer Support

Bitte besuchen Sie <https://www.comfygomobility.eu/product-registration/>



und registrieren Sie Ihr Produkt jetzt. Wenn Sie Ihren ComfyGO Elektrorollstuhl registrieren, stellen Sie sicher, dass Sie für einen erweiterten Garantieservice in Frage kommen. Außerdem erhalten Sie Produkt-Updates und

wichtige Neuigkeiten über ComfyGO-Produkte. (Scannen Sie einfach den QR-Code mit Ihrem Handy, um den Registrierungslink zu erhalten)

Der schnellste Weg, um Unterstützung zu erhalten, ist eine E-Mail an

[support@ComfyGoMobility.eu](mailto:support@ComfyGoMobility.eu)

Alle Garantie- und Rücksendeanträge können Sie unter <https://www.comfygomobility.eu/warranty-or-return-request/> einsehen, um



professionelle Hilfe zu erhalten.

*(Simply scan QR code with your phone for the Warranty Link)*

### **Hier sind einige Möglichkeiten, wie Sie Ihre Batterien pflegen können.**

- Halten Sie Ihre Batterien bei Raumtemperatur. Wärme ist bei weitem der größte Faktor, wenn es darum geht, die Lebensdauer von Batterien zu verkürzen.
- Batterien verschlechtern sich mit der Zeit, ob sie nun benutzt werden oder nicht.
- Batterieexperten empfehlen, die Batterien nach 30 Ladevorgängen fast vollständig zu entladen. Die Leistungsanzeige wird dann wieder angezeigt.
- Vermeiden Sie es, die Batterien vollständig zu entladen, es sei denn, Sie haben sie zuvor 30 Mal teilweise aufgeladen.
- Eine allmähliche Verschlechterung der Leistung ist die Folge, wenn die Batterie im entladenen Zustand belassen wird.



## 9. Garantie

- Unser Ziel ist es, dass Sie mit Ihrem Kauf zufrieden sind.
- Gemäß unserer Garantievereinbarung haben alle neuen Produkte eine begrenzte Garantie. Auf alle Batterien gewähren wir eine sechsmonatige Garantie. Auf Ersatzteile gewähren wir ein Jahr Garantie. Von der beschränkten Garantie ausgenommen sind: Arbeitsleistungen oder Geräteausfälle, die auf Missbrauch oder Fahrlässigkeit des Besitzers zurückzuführen sind, nicht dauerhafte Komponenten und Komponenten, die einer normalen Abnutzung unterliegen und von Zeit zu Zeit ersetzt werden müssen (z. B. Gummimaterialien, Zubehör, Räder oder Bremsen sowie Kunststoffteile). Alle Garantieansprüche erfordern einen Kaufnachweis und die Seriennummer.

### **Beachten Sie, dass Ihre Garantie diese Bedingungen nicht abdeckt:**

- Funktionelle Probleme: Probleme im Zusammenhang mit normalem Gebrauch und Alterung wie Oberflächenbeschichtung und -veredelung, natürliches Verblässen von Harzen
- Ersatz von Verbrauchsmaterialien aufgrund von Verschleiß, wie Reifen, Sicherungen, Kunststoffteile, Glasteile, Schmiermittel usw.
- Gebühren für Inspektion, Einstellung, Nachfüllen von Öl, Reinigung usw.
- Gebühren für Service- und Wartungsarbeiten, die von Händlern gemäß den Vorgaben unseres Werks durchgeführt werden
- Wartungskosten bei nicht autorisierten Servicezentren
- Wenn Sie es versäumen, die in diesem Handbuch in Abschnitt 7 aufgeführten Punkte regelmäßig zu überprüfen
- Unsachgemäße oder falsche Wartung
- Wenn eine nicht autorisierte Wartung durchgeführt wurde
- Wenn Sie den Rollstuhl anders bedienen als in der Bedienungsanleitung beschrieben oder wenn Sie den Roller überlasten
- Jegliche unerlaubte Veränderung des Rollstuhls
- Äußere Einflüsse wie: Ruß, Medikamente, Vogelkot, saurer Regen, Steinschlag, Metallpulver, etc.
- Naturkatastrophen wie: Taifune, Überschwemmungen, Brände, Erdbeben usw., die das Gerät beschädigen.

### **Umweltschutz**

- Bitte entsorgen Sie diesen Rollstuhl und seine Komponenten, insbesondere die Batterien, nicht. Bringen Sie ihn stattdessen bitte zu unserem Service-Center oder befolgen Sie die örtlichen Entsorgungsvorschriften.





**COMFY**   
mobility

---

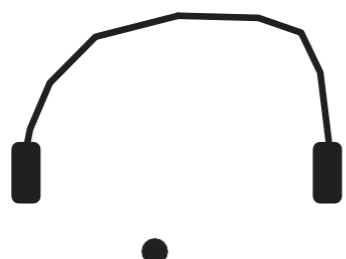
*makes life easier*



[www.ComfyGoMobility.eu](http://www.ComfyGoMobility.eu)



info@ComfyGoMobility.eu



+31 208097031



**—2-4—**

Manuale d'uso / Garanzia

**COMFYGO**  
mobility

# Indice dei contenuti

Prefazione	2
Prestazioni del prodotto	3
Istruzioni di sicurezza	5
Uso e funzionamento	9
Batteria e caricatore	14
Diagnostica del sistema	17
Assemblare-Smontare	19
Manutenzione	21
Assistenza tecnica	23
Politica di garanzia	24

Per tutte le vostre esigenze di ricambi, visitate il sito  
[www.ComfyGoMobility.eu](http://www.ComfyGoMobility.eu)

Non dimenticate di registrare il prodotto per attivare la garanzia;  
informazioni dettagliate sono disponibili a **pagina 33**.

Se avete bisogno di assistenza tecnica, contattate il nostro team di  
assistenza clienti. Le informazioni dettagliate sono riportate sul retro  
del  
manuale d'uso e si trovano a **pagina 33**.

## **AVVISO IMPORTANTE! PRIMA DEL PRIMO UTILIZZO**

Assicurarsi che la batteria sia collegata e caricarla per almeno 6 ore.

*Basta scansionare il codice QR con la fotocamera dello smartphone*

Registrazione e  
Attivazione  
la garanzia



Scaricare  
il manuale d'uso



# Prefazione

Prima di utilizzare il prodotto, leggere attentamente il manuale d'uso.

- **Questo manuale contiene il funzionamento, i metodi di assemblaggio e la soluzione di semplici errori...** Il manuale si applica al nostro modello: **Z-4**
- Questo manuale contiene informazioni sulla manutenzione dello scooter e sui metodi di autocontrollo. Conservare questo manuale in un luogo sicuro per future consultazioni.
- Le annotazioni e le illustrazioni contenute in questo manuale possono variare leggermente rispetto al modello reale, poiché i nostri componenti e il nostro design vengono continuamente migliorati e aggiornati.
- Fornire questo manuale a tutti gli utenti di questo scooter e assicurarsi che tutti gli utenti comprendano come utilizzare questo scooter.
- In caso di ambiguità o domande su questo prodotto o sul manuale, rivolgersi al proprio rivenditore.
- L'uso improprio di qualsiasi veicolo può causare lesioni. Una guida non sicura può danneggiare voi stessi e gli altri.
- Lo scooter elettrico è destinato a trasportare comodamente persone con difficoltà di deambulazione o con capacità di deambulazione limitata o nulla.
- Questo scooter elettrico è progettato per il trasporto di una sola persona.



## Warning symbol

Seguire attentamente le istruzioni riportate accanto al simbolo.  
Si prega di prestare attenzione a queste istruzioni, altrimenti si potrebbero verificare danni fisici o all'utente, allo scooter o all'ambiente.

# 1. Prestazioni del prodotto

- Questa serie di scooter elettrici è alimentata da una batteria agli ioni di litio che fornisce energia a un motore a corrente continua. Gli utenti controllano la direzione e regolano la velocità utilizzando un regolatore di velocità analogico. Questo scooter è adatto all'uso a basse velocità, su strade in buone condizioni e con pendenze moderate.

## Parametri di Prestazione e Specifiche Tecniche, Z-4

<b>Dimensioni complessive</b>	43" x 20.5" x 38" (1100x520x970mm)
<b>Dimensioni della piega</b>	43" x 20.5" x 20" (1100x520x510mm)
<b>Dimensioni del sedile*</b>	16.5" x 15" (420x380mm)
<b>Peso netto</b>	90 lbs (40.8 kg) senza batteria
<b>Peso netto</b>	98 lbs (44.5 kg) con batteria
<b>Velocità</b>	0.62 mph - 3.7 mph (1 - 8km/h)
<b>Altezza del sedile</b>	18.5" (460mm) da terra
<b>Altezza bracciolo</b>	9" (230mm), dal cuscino
<b>Altezza dello schienale</b>	15.5" (395mm)
<b>Peso massimo di carico</b>	330 lbs(150kg)
<b>Diametro ruota anteriore</b>	7.5 inch(190mm)
<b>Diametro ruota posteriore</b>	8.5 inch (216mm)
<b>Batteria</b>	12AH Li-ion
<b>Motore</b>	DC 24V / 250W
<b>Carica della batteria</b>	AC 220 (110V) ±10% 50-60HZ, 1.5 - 5A
<b>Controller DC</b>	DC 18.5V-30.5V 25A MAX
<b>Distanza massima**</b>	13 miles (20 km)
<b>Grado di protezione</b>	IPX3
<b>Pendenza massima di sicurezza</b>	10°
<b>Raggio di sterzata</b>	≤47 inches (≤1.2m)
<b>Stabilità statica</b>	10°
<b>Larghezza di inversione</b>	≤59 inches (≤1.5m)
<b>Angolo di salita</b>	12°
<b>Altezza da terra</b>	2 inches (50mm)
<b>Scalata ostacoli</b>	2 inches (50mm)

*La larghezza del sedile è la distanza tra i braccioli \*\* varia in base a fattori quali peso, inclinazione e velocità*





# 1. Prestazioni del prodotto

## Struttura principale

Questa serie di scooter elettrici è composta da due parti principali:

- 1) Il telaio: Telaio, ruote, poggiatesta, braccioli, sedile, piantone dello sterzo, manubrio, ecc.
- 2) L'impianto elettrico: Regolatore, motore, batteria, cavi elettrici, ecc.

## Gamma di applicazione

Questo scooter elettrico è stato progettato per le persone con disabilità

fisiche che ne limitano la mobilità. Questo scooter è progettato per trasportare persone di peso inferiore a 150 kg (330 libbre). Questo scooter è destinato a essere utilizzato in sostituzione della deambulazione e non è destinato a sostituire un veicolo a motore. Questo scooter è destinato a essere utilizzato all'interno e all'esterno in un luogo sicuro e adatto.



## AVVERTENZE

Le persone affette dalle seguenti condizioni non devono utilizzare questa carrozzina:

- Arti superiori poco reattivi
- Affetti da senilità o demenza senile
- Incapaci di badare a se stessi
- Uso limitato da parte di un medico professionista



# 2. Istruzioni di sicurezza

## 2.1 Principali caratteristiche di sicurezza

- Classificati in base al tipo di protezione: Contro le scosse elettriche, Potenza interna.
- Classificato in base al tipo di protezione: Contro le scosse elettriche, applicazione di tipo B.
- Classificato in base al grado di protezione dai liquidi in ingresso: IPX3
- Classificato in base alla sicurezza d'uso di una miscela di anestetici infiammabili con aria o gas miscelati con ossigeno o protossido di azoto: Tipo nonAP/APG.
- Classificato in base alla modalità di funzionamento: Funzionamento continuo.
- Tensione nominale: 24 V CC.
- Non hanno alcun effetto protettivo sull'applicazione della sezione di scarica del defibrillatore.
- Nessuna parte di uscita o ingresso del segnale.
- Sicurezza di qualsiasi apparecchiatura non permanente installata.

## 2.2 Avviso di guida

### Precauzioni generali di guida

- Tenere sempre le braccia e le mani sulla barra di direzione per controllare correttamente lo scooter.
- Per evitare lesioni, esercitarsi prima di tutto nell'uso di questo scooter in un ambiente sicuro e aperto, come ad esempio un parco. Esercitarsi a muoversi in avanti, indietro, fermarsi e girare. Dopo aver acquisito dimestichezza e confidenza con i comandi, è possibile iniziare a usare questo scooter in altri ambienti adatti.
- Prima di percorrere qualsiasi strada, assicuratevi di avere con voi un assistente e di guidare sempre in modo sicuro.
- Si prega di seguire tutte le regole del traffico pedonale, lo scooter non è considerato un'automobile.
- Si prega di circolare solo sul marciapiede e sulle strisce pedonali. Non percorrere le corsie dei veicoli.
- Guidate a velocità costante ed evitate curve strette o zig zag.
- Se il modello è dotato di cintura di sicurezza, allacciarla durante l'uso.
- Mantenere la corretta pressione degli pneumatici. Pressioni inferiori o superiori a quelle consigliate possono causare condizioni di sicurezza o un'eccessiva perdita di potenza.



## 2. Istruzioni di sicurezza

**Evitare di cavalcare in queste condizioni se non accompagnati da un custode.**

- Guidare in caso di tempo inclemente, come pioggia, nebbia, vento forte, neve, ecc. Se lo scooter si bagna, le funzioni elettroniche possono essere danneggiate, quindi si prega di asciugare immediatamente l'acqua.
- Pedalare in condizioni non ottimali, come aree fangose, sentieri, sabbia, ghiaia, ecc.
- Guidare in aree affollate, su strade non recintate, in prossimità di fossati, di specchi d'acqua o di altre aree pericolose.
- Riding over railroad tracks. If you must cross a railroad track, inspect the tracks to confirm it is safe to cross. Turn the scooter off and disengage the wheels from the motor so that you or your caregiver can freely push the scooter across the tracks. Attraversate con un'angolazione tale da evitare che i vostri pneumatici si incastrino nella pista.
- Trasporto di persone o merci. Questo scooter elettrico è progettato per essere utilizzato da una sola persona. Non è progettato per trasportare altre persone o carichi.

### **Precauzioni per le salite e le discese**

- Evitate di guidare su colline ripide, superfici irregolari, gradini alti, canali o altre aree ripide.
- Evitare di guidare su pendenze elevate; la pendenza deve essere inferiore a 9 gradi.
- Se possibile, mantenere lo scooter in movimento durante le salite. Potrebbe essere difficile riprendere una salita da fermi.
- Usare velocità ridotte durante le discese.
- Evitare di guidare di traverso su aree ripide.
- Evitare di salire sulle scale o nelle loro vicinanze.
- Evitare di attraversare i fossi.
- Se dovete attraversare un fosso, cercate di farlo con un angolo di 90°.



*Non impostare lo scooter in modalità manuale durante l'uso in salita o in discesa. In caso di malfunzionamento dello scooter all'incrocio, chiedere immediatamente aiuto ai passanti. Impostare lo scooter in modalità manuale sganciando le ruote dal motore, quindi spingerlo in un luogo sicuro.*



## 2. Istruzioni di sicurezza

### Precauzioni per gli assistenti

- Gli assistenti devono verificare che i piedi degli utenti siano nella posizione corretta sulla pedana.
- Gli assistenti devono assicurarsi che l'utente sia seduto correttamente e che sia fissato in modo adeguato.
- Gli assistenti devono verificare che non vi siano indumenti larghi che possano impigliarsi nelle ruote o nel motore di trazione.
- Gli assistenti devono fare attenzione mentre spingono lo scooter e prestare sempre attenzione all'ambiente circostante per evitare lesioni.

### 2.3 Altri avvisi importanti

#### Riparazione e riallestimento

**Riparazione e riforma:** Se è necessaria una riparazione o una modifica, rivolgersi al rivenditore. Non apportare modifiche al monopattino per non incorrere in lesioni o malfunzionamenti.

**Protezione dell'ambiente:** Per proteggere l'ambiente, non gettare casualmente la carrozzina e/o la batteria. Se necessario, contattare il rivenditore locale per la sostituzione della batteria.

**Mantenere l'ambiente di stoccaggio asciutto:** Non riporre lo scooter in ambienti umidi, come ad esempio vicino a un bagno. Se lo scooter si bagna, asciugare immediatamente l'acqua.

**Spingere un altro nello scooter:** Quando l'utente è seduto sullo scooter, assicurarsi che lo scooter sia impostato sulla modalità manuale disinnestando i motori. Non spingere lo scooter se i motori sono inseriti.



*Non sostituire parti o materiali a caso.*

*Non aggiungere peso a caso, perché potrebbe causare uno squilibrio. Non utilizzare altri veicoli per tirare o spingere lo scooter quando qualcuno è seduto sullo scooter.*

*Se dallo scooter provengono suoni anomali, contattare immediatamente l'assistenza.*

### 2.4 Durata del servizio

- La durata di servizio è di 5 anni dalla data di produzione. Per evitare lesioni o incidenti, gli utenti non devono utilizzare questo scooter per un periodo superiore alla durata di vita.



## 2. Istruzioni di sicurezza

### 2.5 Compatibilità elettromagnetica

- Lo scooter deve essere lontano da forti campi magnetici e da grandi apparecchiature elettriche induttive, come stazioni radio, stazioni televisive, stazioni radio sotterranee o stazioni radio per la trasmissione di telefoni cellulari. Si prega di evitare forti campi elettromagnetici. Lo scooter elettrico deve sempre evitare le interferenze elettromagnetiche.

### 2.6 Compatibilità con altri dispositivi

- Gli scooter elettrici non devono essere utilizzati insieme ad altri dispositivi. Se è necessario collegare un dispositivo, si prega di contattare ComfyGO Mobility, in modo da poter confermare che lo scooter non subirà danni.



Quando si utilizza lo scooter, non superare l'altezza nominale degli ostacoli. Quando si attraversano gli ostacoli, mantenere una velocità ridotta e un angolo di 90° tra il corpo del veicolo e gli ostacoli.



Quando si utilizza lo scooter su un terreno irregolare, si prega di rallentare. Lo scooter non può immergersi nell'acqua. Se il livello dell'acqua sommerge il regolatore, il motore elettrico o il circuito, si può verificare un cortocircuito e danneggiare l'apparecchio elettrico.

## 3. Uso e funzionamento

Visitare il canale YouTube per un'analisi dettagliata dell'uso e delle operazioni. Cercare semplicemente "**Scooter elettrico ComfyGO Mobility (Modello # Z-4)**" su YouTube.



[www.youtube.com/c/ComfyGO](https://www.youtube.com/c/ComfyGO)



## 3. Uso e funzionamento

### Direzione Bar

La barra di direzione comprende: Interruttore a chiave, comando dell'acceleratore, pulsante del clacson, manopola di regolazione della velocità e indicatore di carica della batteria (Immagine 1).



La console della barra di direzione non può essere esposta all'umidità o a un ambiente umido. Se è esposta all'umidità o a un ambiente umido, non utilizzare lo scooter finché la console della barra di direzione non è completamente asciutta.

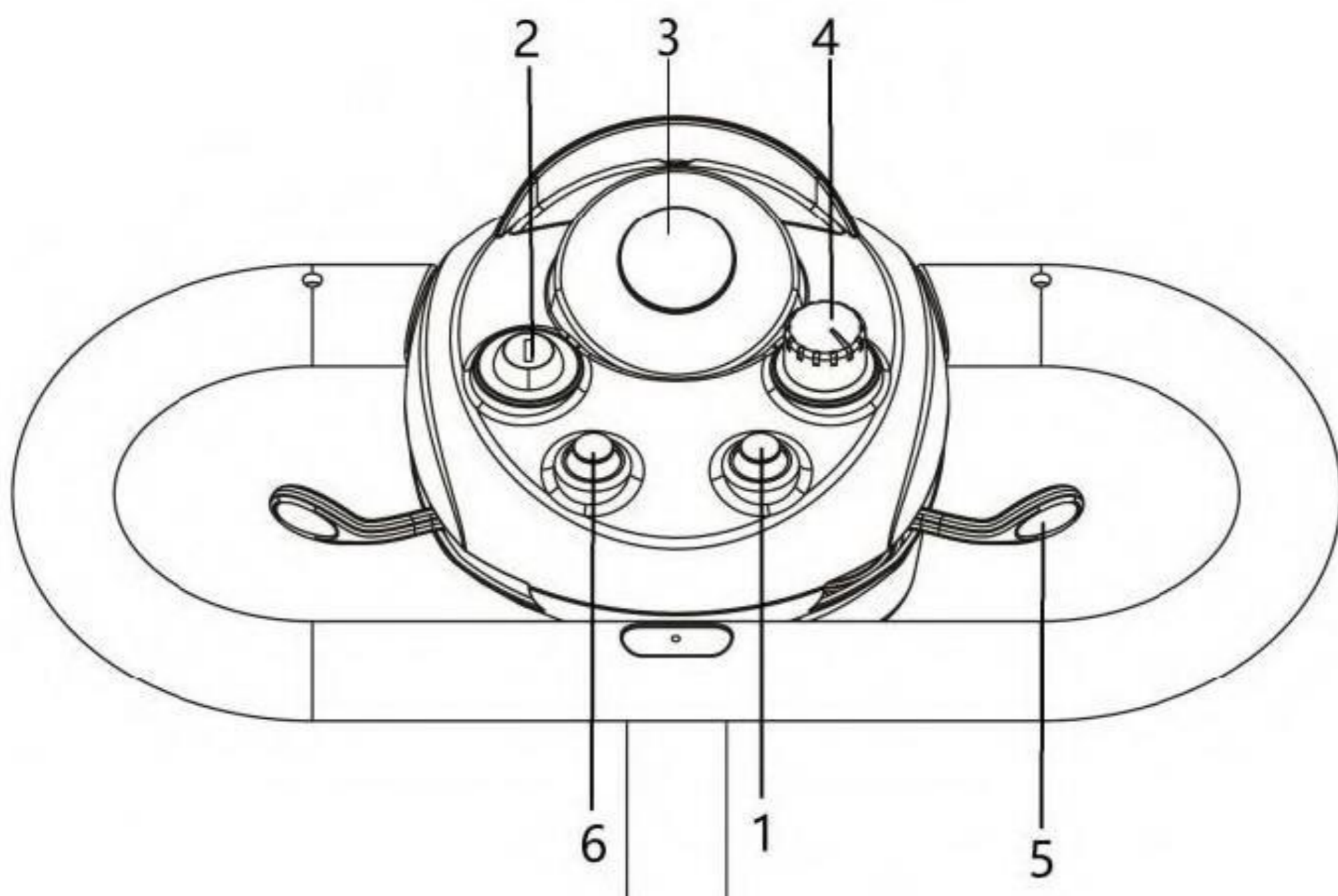


Immagine 1

1. Pulsante del clacson
2. L'interruttore a chiave
3. Indicatore della carica della batteria
4. Manopola di regolazione della velocità
5. Controllo dell'acceleratore
6. Interruttore della luce

## 3. Uso e funzionamento

### **Pulsante del clacson**

Premere questo pulsante per attivare il clacson. Per evitare incidenti o lesioni, utilizzare il clacson se necessario.

### **Interruttore a chiave**

Inserire la chiave nell'interruttore a chiave e ruotarla in senso orario. Lo scooter è ora pronto per l'uso. Ruotare la chiave in senso antiorario per spegnere lo scooter.



*Prima di spegnere lo scooter, fermarsi sempre completamente. Se lo scooter viene spento mentre è in movimento, il freno elettronico si innesta causando l'arresto improvviso dello scooter.*

### **Indicatore della carica della batteria**

Quando l'apparecchio è acceso, l'indicatore di carica della batteria mostra la carica residua della batteria.

### **Manopola di regolazione della velocità**

È possibile selezionare la velocità dello scooter utilizzando il selettore di regolazione della velocità. Ruotare il selettore in senso antiorario per le velocità più basse e in senso orario per le velocità più elevate.

### **Controllo dell'acceleratore**

È possibile controllare la velocità di avanzamento e di retromarcia dello scooter utilizzando il comando dell'acceleratore sulla barra di direzione. Per avanzare, tirare il lato destro del comando dell'acceleratore con la mano destra. Per tornare indietro, tirare il lato sinistro del comando dell'acceleratore con la mano sinistra. Per fermare lo scooter, rilasciare il comando dell'acceleratore e lasciare che l'acceleratore torni in posizione centrale.

### **Interruttore della luce**

È possibile controllare il sistema di illuminazione dello scooter premendo l'interruttore delle luci.





## 3. Uso e funzionamento

### Componenti posteriori

I componenti posteriori comprendono la barra libera manuale, la ruota antiribaltamento e il motore (Immagine 2).

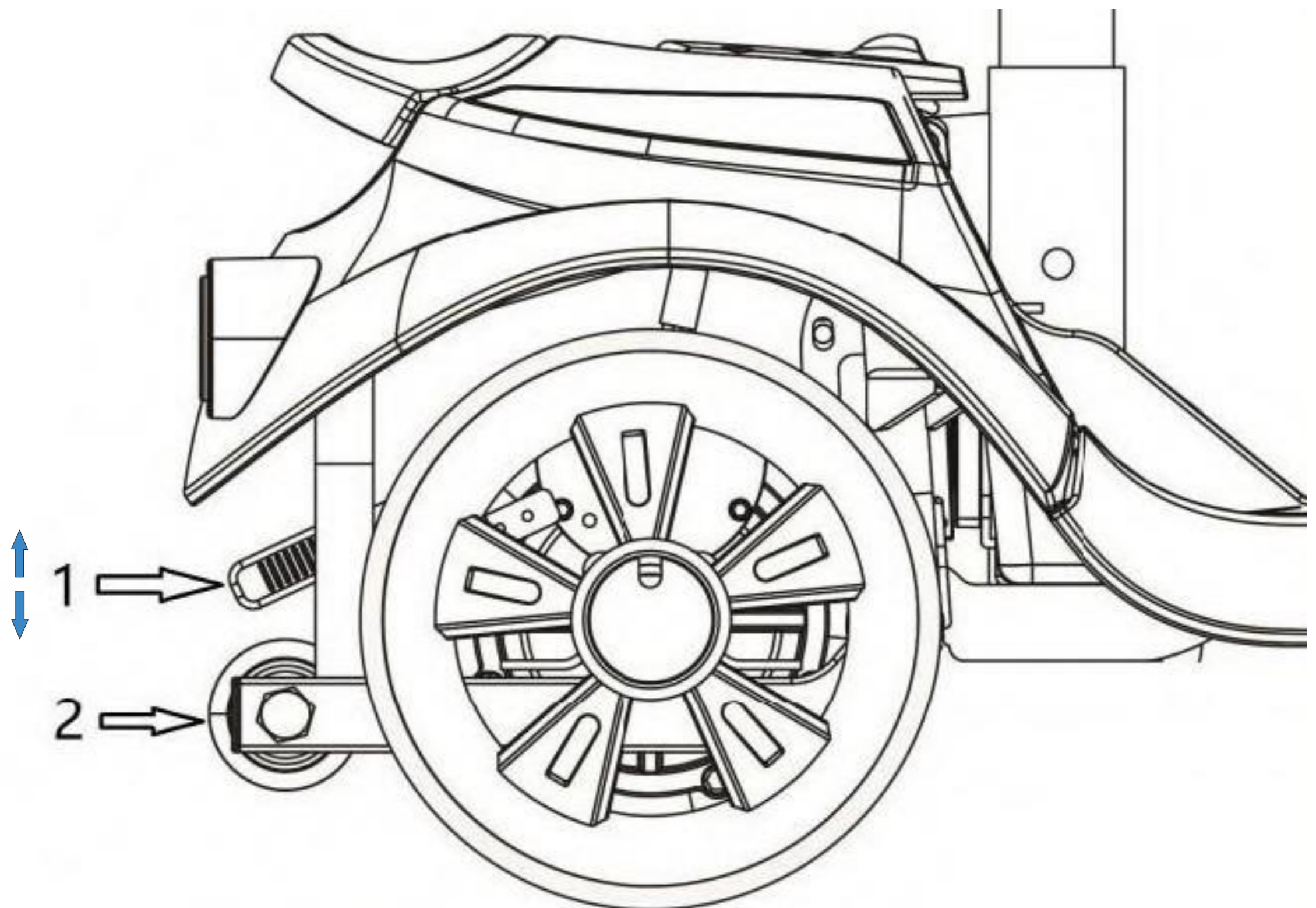


Immagine 2

1. Barra libera manuale
2. Ruota antiribaltamento

### Barra libera manuale

Sollevarre la barra libera manuale per regolare lo scooter in modalità ruota libera. In modalità ruota libera è possibile spingere liberamente lo scooter. In modalità ruota libera, il sistema di trazione e il sistema frenante sono disinnestati. Spingere la barra libera manuale verso il basso per reinserire il sistema di trazione e l'impianto frenante.

## 3. Uso e funzionamento

*Prima di inserire lo scooter in modalità ruota libera, spegnere lo scooter e rimuovere la chiave. Quando si entra o si esce dalla modalità ruota libera, non sedersi sullo scooter. Quando si è in modalità ruota libera, non sedersi sullo scooter. Non inserire la modalità ruota libera se lo scooter è in pendenza. La modalità ruota libera consente all'utente di spingere liberamente lo scooter. Una volta che lo scooter è stato posizionato nella posizione desiderata, reinserire il sistema di trasmissione e di frenatura.*

### **Ruota antiribaltamento**

La ruota antiribaltamento è un importante dispositivo di sicurezza dello scooter.



*Gli utenti non devono smontare la ruota antiribaltamento né modificare lo scooter in alcun modo.*

### **Regolazione dell'angolo della barra di direzione (Immagine 3)**

Per regolare l'angolo della barra di direzione, allentare la manopola rotonda vicino alla base della barra di direzione, dove si collega alla piattaforma dello scooter. Allentare il quadrante ruotandolo in senso antiorario e regolare la barra di direzione nella posizione desiderata. Serrare il quadrante ruotandolo in senso orario e assicurarsi che la barra di direzione sia bloccata in posizione.

### **Regolazione della rotazione della sedia**

Per ruotare la sedia, sollevare la maniglia dell'asta di rotazione situata sotto la sedia sul lato destro. Ruotare la sedia nella posizione desiderata e rilasciare la maniglia dell'asta di rotazione. Il sedile sarà in posizione fissa (Immagine 4).

**Step 1:** Tirare l'asta di rotazione verso l'alto per ruotare la sedia. **Step 2:** Ruotare la sedia nella posizione ideale.

**Step 3:** Rilasciare l'asta di rotazione per bloccare la sedia in posizione.



# 3. Uso e funzionamento

## Regolazione della larghezza del corrimano

La larghezza del corrimano può essere regolata verso l'interno o verso l'esterno.

**Step 1.** Allentare la manopola di regolazione del corrimano (Immagine 4).

**Step 2:** Tirare l'anello per rimuovere il perno di posizionamento.

**Step 3:** Far scorrere il corrimano verso l'interno o verso l'esterno per ottenere la larghezza ideale.

**Step 4:** Inserire nuovamente il perno di posizionamento nel foro di regolazione.

**Step 5:** Serrare la manopola di regolazione.



**Sollevate i corrimano per aiutarvi a salire o scendere dalla sedia.**

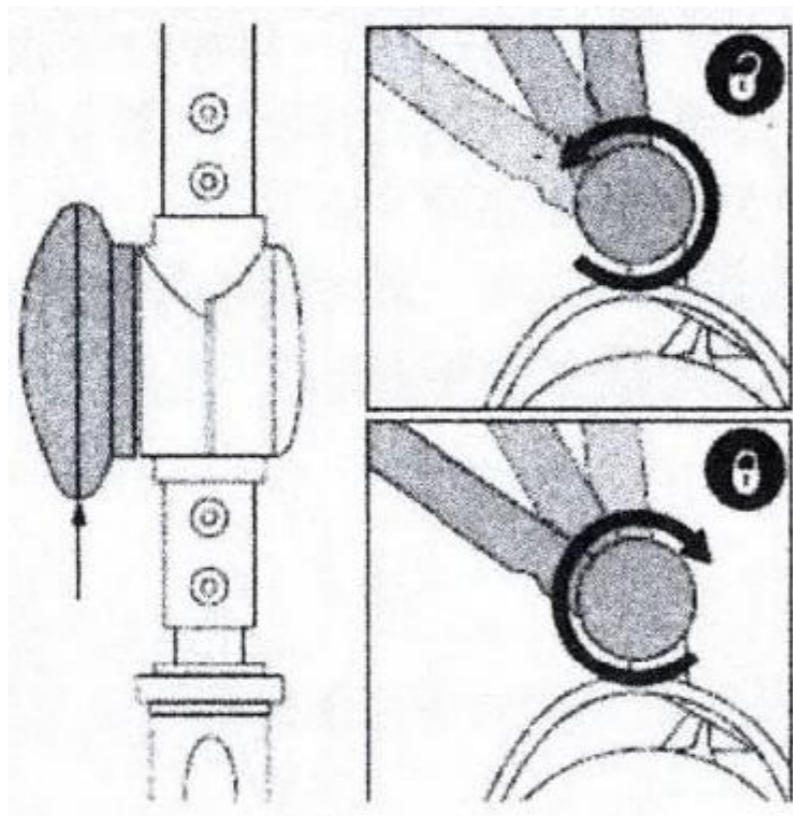


Immagine 3

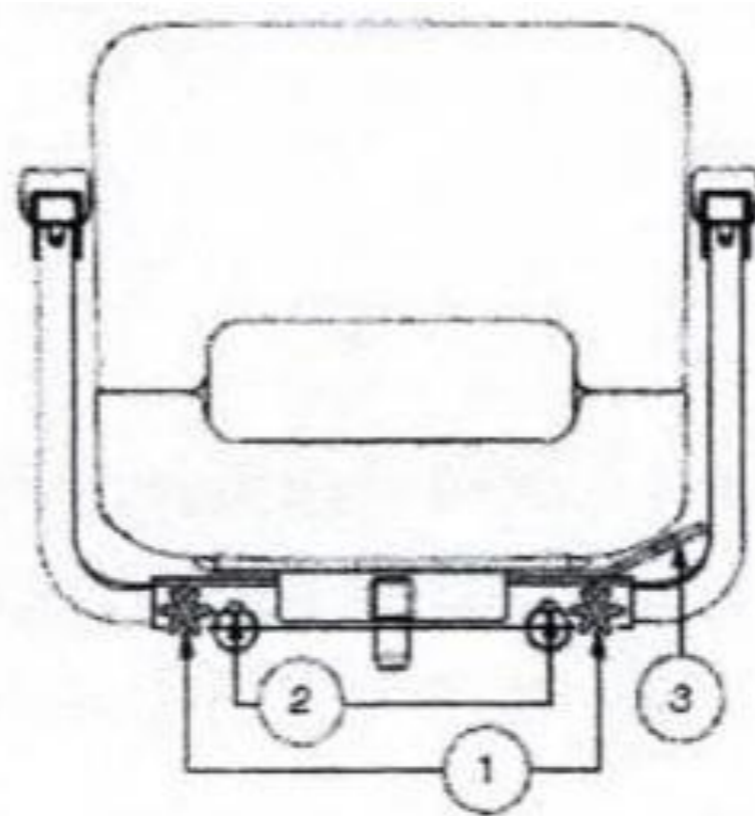


Immagine 4

1. Manopola di regolazione del corrimano
2. Perno di posizione
3. Asta rotante della sedia

## Regolazione dell'altezza della sedia (Immagine 5)

**Step 1:** Rimuovere la batteria dello scooter da viaggio.

**Step 2:** Allentare e rimuovere il bullone alla base del reggisella.

**Step 3:** Regolate il reggisella verso l'alto o verso il basso per ottenere l'altezza di seduta ideale.

**Step 4:** Dopo aver selezionato l'altezza ideale, puntare sul foro di regolazione, inserire il bullone e serrare.

**Step 5:** Reinscrivere il pacco batteria.



# 3. Uso e funzionamento

## Punto fisso

Quando si trasporta lo scooter da viaggio in un veicolo, lo scooter deve essere in un punto fisso e rivolto in avanti nel veicolo. Legare le quattro cinghie di fissaggio ai punti fissi previsti (Immagine 6). Le cinghie di fissaggio devono essere completamente allacciate, senza alcun allentamento. Non legare le cinghie di fissaggio a nessun componente regolabile, mobile, staccabile o lavabile dello scooter. I punti di fissaggio delle cinghie di fissaggio posteriori si trovano sulla parte posteriore dello scooter da viaggio, vicino alle ruote posteriori. I punti di fissaggio delle cinghie di fissaggio anteriori si trovano sulla parte anteriore dello scooter da viaggio, vicino alle ruote anteriori.

*Durante il processo di ripiegamento dello scooter per il trasporto, assicurarsi che lo scooter sia fissato correttamente all'interno del veicolo a motore. Se il fissaggio non è corretto, lo scooter da viaggio potrebbe ribaltarsi o scivolare fuori dalla sua posizione originale, causando un pericolo durante la guida.*

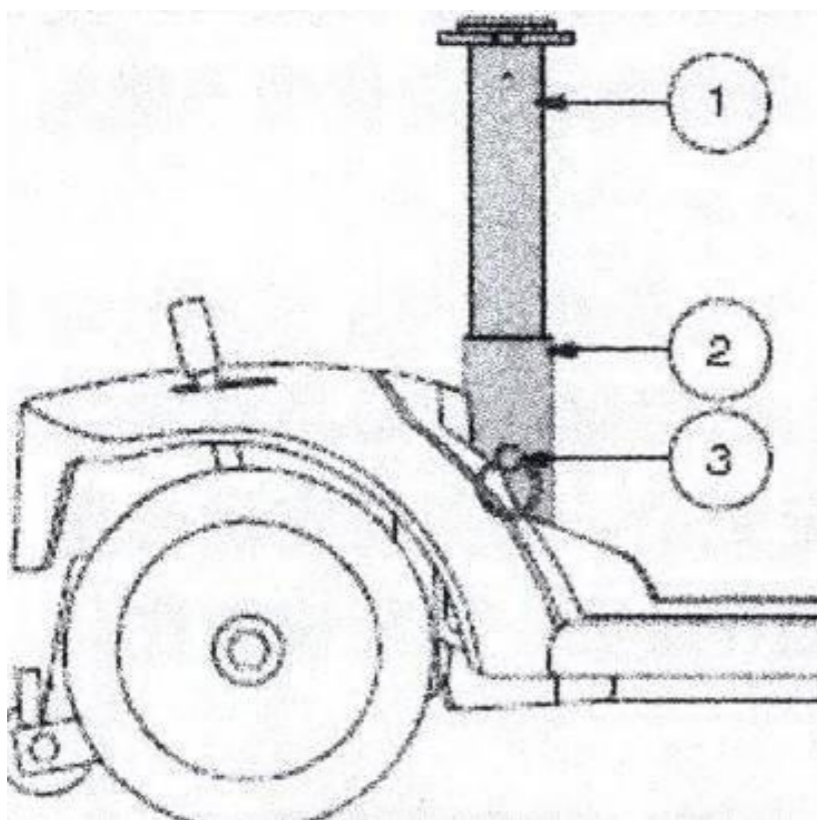


Immagine 5

1. Reggisella superiore
2. Reggisella inferiore
3. Perno di posizione

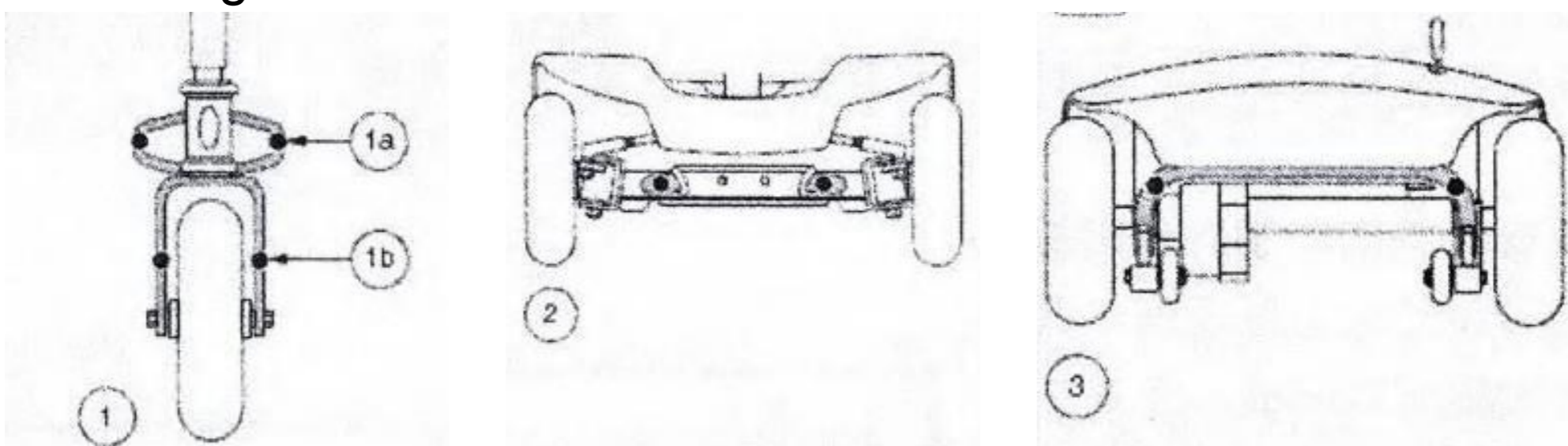


Immagine 6

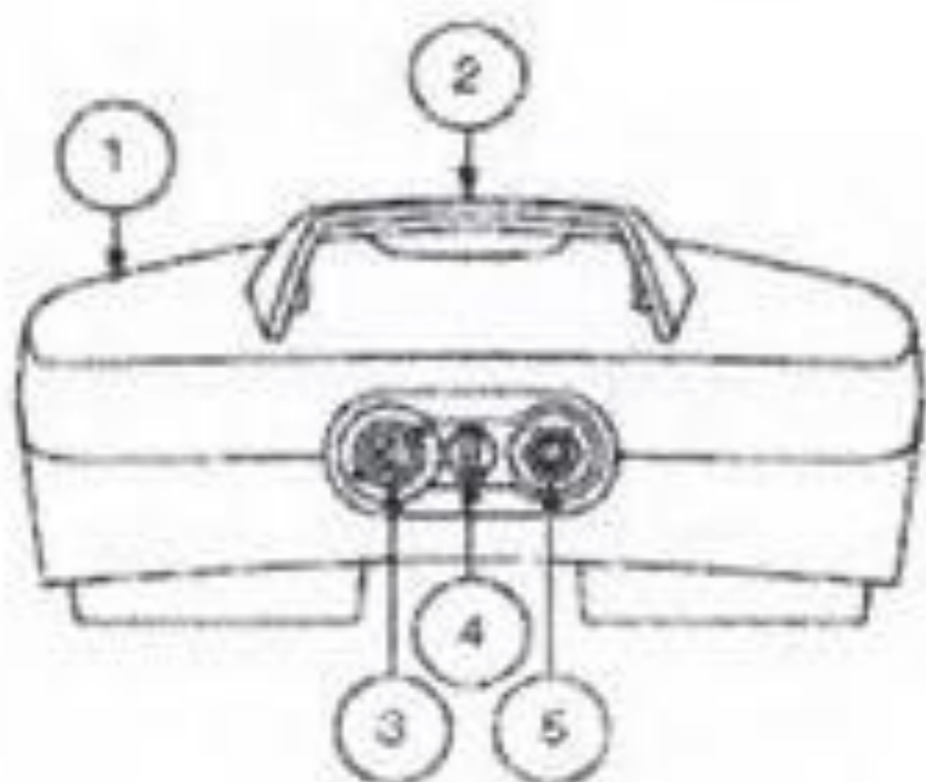
1. Punto fisso anteriore (veicolo a quattro ruote)
2. Punto fisso posteriore



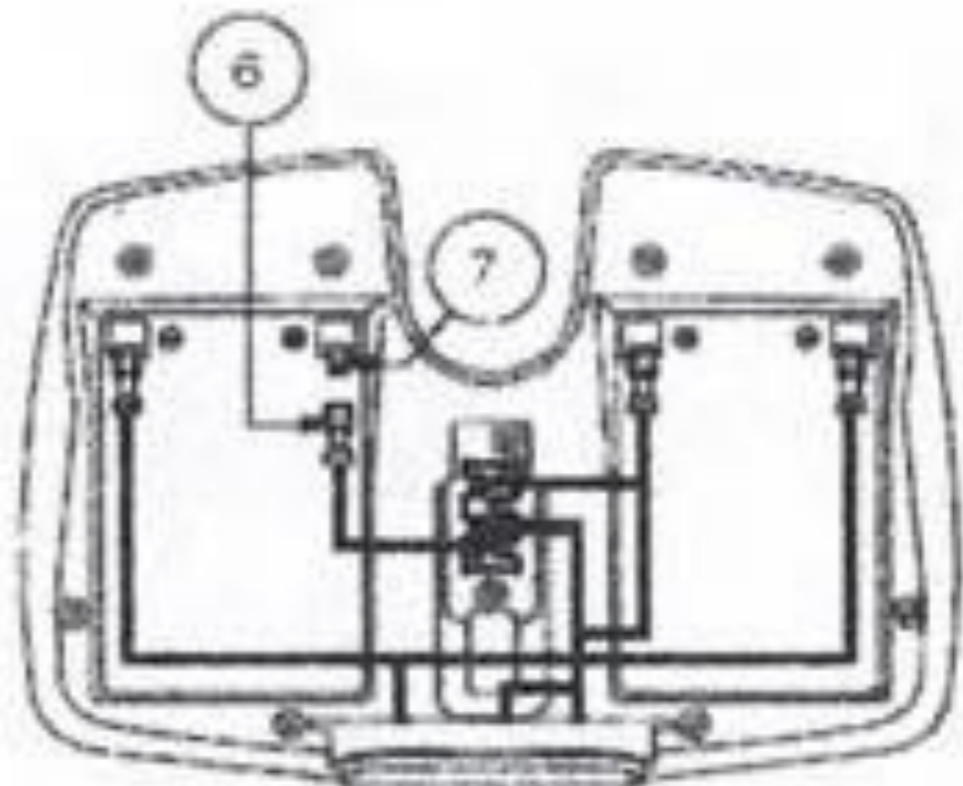
## 4. Batteria e caricatore

### Pacco batteria

La parte superiore del pacco batteria è dotata di una maniglia. È possibile rimuovere la batteria sollevandola dallo scooter. Il pacco batteria comprende due celle ricaricabili, una porta di ricarica, un interruttore del circuito principale (pulsante di ripristino) e un fusibile della batteria (Immagine 7).



Vista frontale



Vista dal basso

Immagine 7

1. Pacco batteria
2. Maniglia del pacco batteria
3. Porta di ricarica
4. Fusibile del pacco batteria
5. Interruttore principale (pulsante di reset)
6. Cablaggio del cavo della batteria
7. Terminale a filo

### Ricarica

La porta di ricarica si trova sul pacco batteria. Inserire la spina di ricarica del caricabatterie da parete nella porta di ricarica della batteria.

## 4. Batteria e caricatore

### **Interruttore principale (pulsante di reset)**

La bassa tensione della batteria o il suo sovraccarico possono far scattare l'interruttore principale. Ciò serve a prevenire danni al motore o all'elettronica. Se l'interruttore principale scatta, il pulsante di ripristino dell'interruttore potrebbe saltare fuori e disattivare l'intero sistema elettrico. Se l'interruttore principale è scattato, lasciare lo scooter spento per almeno due minuti, quindi premere il pulsante di ripristino dell'interruttore. Se l'interruttore principale scatta ripetutamente, contattare un fornitore autorizzato o un centro di riparazione per eseguire una prova di carico sullo scooter.

### **Fusibile per la console della barra di direzione**

Il fusibile per i comandi della barra di direzione si trova sotto il pacco batteria. Questo fusibile protegge la console elettronica sulla barra di direzione può proteggere il dispositivo elettronico della console della

barra. Se un componente elettronico della barra di direzione non risponde, controllare il fusibile.

### **Caricabatterie fuoribordo**

Collegare la porta di ricarica della batteria al cavo di ricarica del caricabatterie da parete e inserire il caricabatterie da parete in una presa di corrente standard. (Immagine 8 e 9)

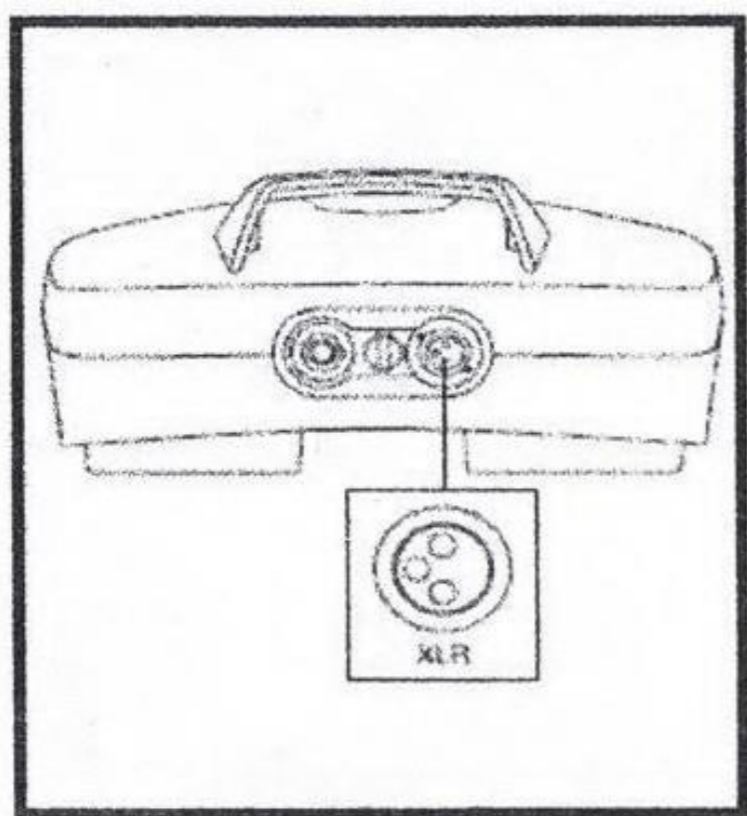


Immagine 8

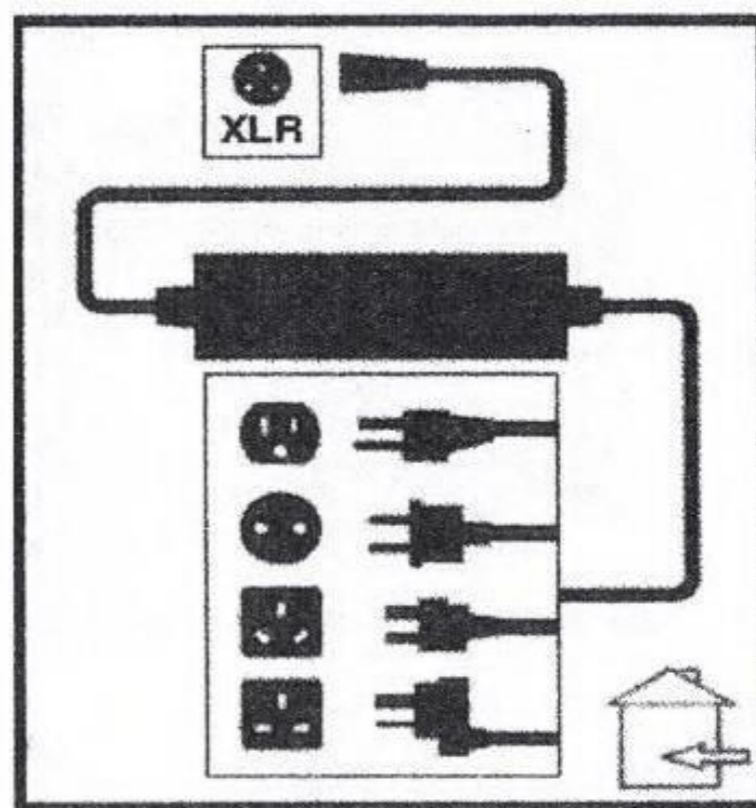


Immagine 9



## 4. Batteria e caricatore

- Lo scooter è dotato di due batterie sigillate a ciclo profondo da 12 V che non richiedono manutenzione.
- Si prega di caricare la batteria con il sistema di ricarica fuori bordo fornito con lo scooter. Per garantire una ricarica corretta, sicura ed efficace, utilizzare il caricabatterie originale in dotazione.
- Prima del primo utilizzo, caricare la batteria per 8-14 ore. Ricaricare la batteria dopo ogni utilizzo per assicurare il funzionamento stabile della batteria dello scooter.
- L'indicatore della batteria si trova sulla console. Il verde indica che la batteria è stata completamente carica, il giallo indica che la batteria è e deve essere ricaricata, mentre il colore rosso indica che la che l'energia è quasi esaurita ed è necessario ricaricarla ricarica immediata.(Immagine 10)

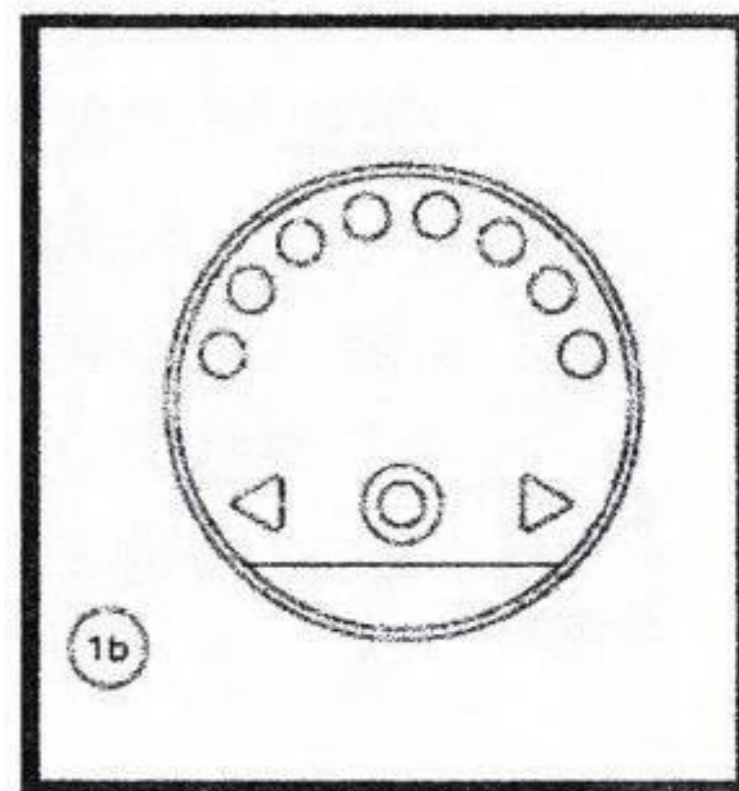


Immagine 10

- \* *Non utilizzare una prolunga per collegare il caricabatterie.*
- \* *Inserire il caricabatteria nella normale presa di corrente standard. Quando la batteria è in carica, i bambini non devono giocare sul monopattino o nelle sue vicinanze.*
- \* *Non caricare la batteria quando qualcuno è seduto sullo scooter, poiché il processo di carica della batteria potrebbe provocare la formazione di gas esplosivi. Assicurarsi che lo scooter e la batteria siano lontani da fonti di incendio come fiamme o scintille e garantire sempre una ventilazione sufficiente. Prima di ogni utilizzo, verificare che il caricabatteria, il cablaggio e il connettore non siano danneggiati. Se sono danneggiati, contattare il fornitore autorizzato.*
- \* *Non cercare di aprire il guscio del caricabatterie. Durante il processo di carica, il guscio del caricabatterie può emettere calore. Evitare il contatto con la batteria durante la carica.*
- \* *Non collocare il caricabatterie su una superficie che potrebbe essere influenzata dalle alte temperature.*
- \* *Non esporre la batteria a condizioni climatiche sfavorevoli o estreme. Se è esposta a condizioni atmosferiche estreme, lasciare che la batteria raggiunga una temperatura ambiente normale prima di caricarla.*

## 4. Batteria e caricatore

- Caricare la batteria seguendo la procedura indicata nella Immagine 11.

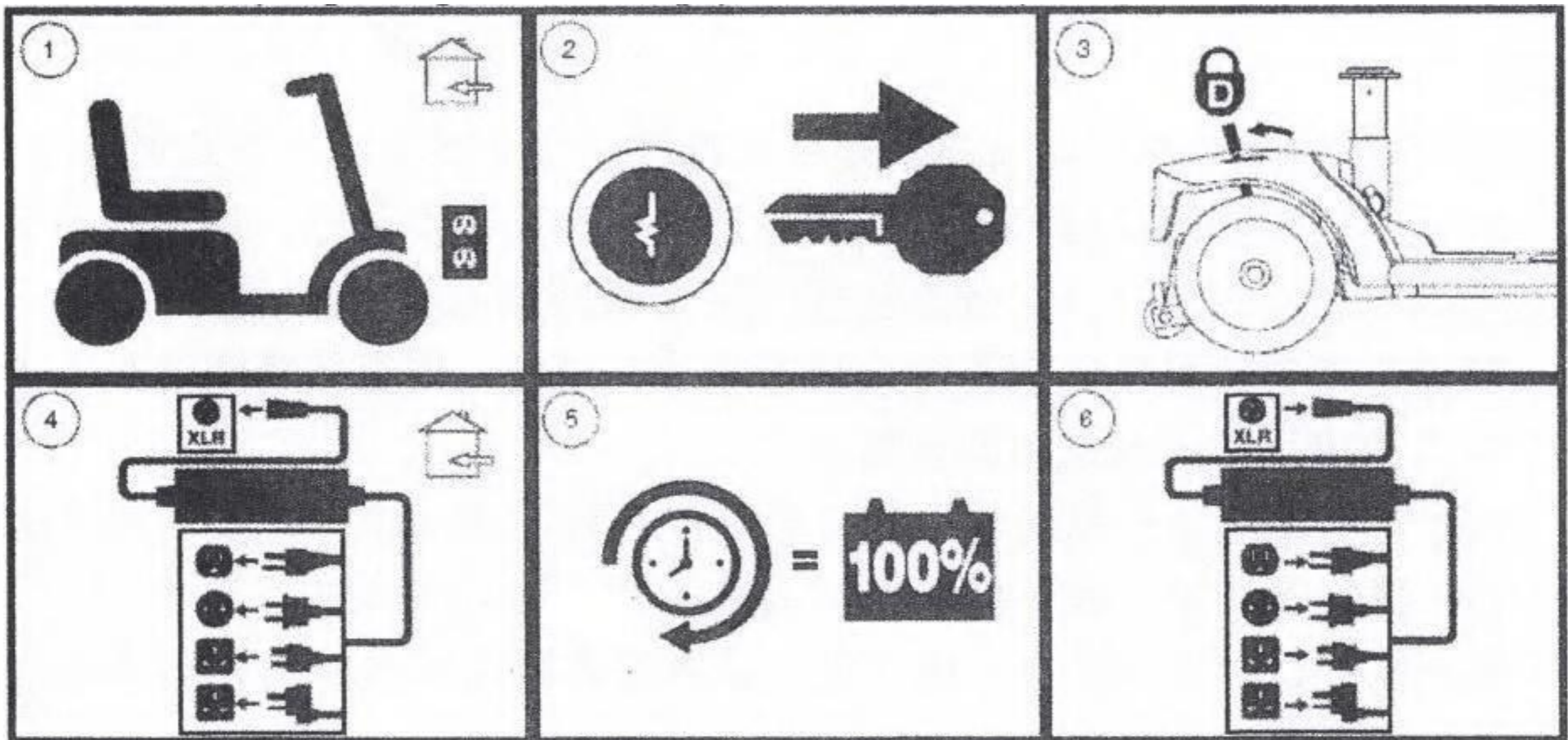


Immagine 11



*Lo scooter è dotato di una funzione di disabilitazione durante la carica. Quando la batteria è in carica e il pacco batteria è sul monopattino, quest'ultimo non funziona.*

### Batteria e caricabatterie, Domande frequenti

#### Come funziona il caricabatterie?

Quando il livello della batteria è basso, il caricabatterie trasmette più corrente alla batteria per aumentare rapidamente la carica elettrica. Quando la batteria è vicina alla carica completa, il caricabatterie riduce gradualmente la trasmissione di corrente. Quando la batteria è completamente carica, la corrente trasmessa dal caricabatterie è prossima a 0 ampere. Il caricabatterie deve mantenere la carica elettrica completa della batteria, senza caricarla eccessivamente. Per istruzioni complete sulla carica, consultare il manuale di istruzioni fornito con il caricabatterie.





## 4. Batteria e caricatore

### Posso utilizzare altri caricabatterie?

Vi abbiamo fornito il caricabatterie che corrisponde esattamente al tipo, alla capacità e alla natura chimica della vostra batteria. Per garantire la ricarica più sicura ed efficace della batteria, si consiglia di utilizzare esclusivamente il caricabatterie originale fornito. **NON** utilizzare altri caricatori o metodi di ricarica per ricaricare la batteria.

### Se la batteria dello scooter da viaggio non può essere caricata.

\* Assicurarsi che il fusibile del pacco batteria sia funzionante.  
( Immagine 7).

- Assicurarsi che il cavo del caricabatterie sia inserito correttamente nella porta di carica della batteria e che il caricabatterie sia inserito correttamente in una presa di corrente funzionante.

### Con quale frequenza viene caricata la batteria?

Per stabilire la frequenza di ricarica della batteria dello scooter da viaggio, occorre considerare due fattori principali: Quanto spesso viene utilizzato? In caso di utilizzo quotidiano, caricare l'unità immediatamente dopo ogni utilizzo per mantenere la corretta durata della batteria. Si consiglia di caricare la batteria tra le 8 e le 12 ore dopo ogni utilizzo quotidiano. Se si carica la batteria durante la notte, ogni mattina si dovrebbe avere una batteria completamente carica. Se si utilizza lo scooter una volta alla settimana o meno frequentemente, è possibile caricare la batteria una volta alla settimana per almeno 12 ore. Se non si utilizza regolarmente il monopattino, assicurarsi che la batteria sia quasi piena e che non venga riposta con la batteria scarica.



*Mantenere la batteria completamente carica ed evitare una carica eccessiva della batteria. Per quanto riguarda le istruzioni di ricarica, consultare le istruzioni del caricabatterie fornito insieme al caricabatterie.*

*Se si utilizza lo scooter con minore frequenza, continuare a caricare la batteria bimestralmente per almeno 12 ore ogni volta per mantenere la durata e le prestazioni della batteria.*



## 4. Batteria e caricatore

### **Come massimizzare la durata della batteria?**

La ricarica della batteria a ciclo profondo può prolungarne la durata e aumentarne le prestazioni. Per garantire la durata e le prestazioni della batteria, è necessario mantenere la batteria completamente carica il più possibile e tenerla lontana da ambienti estremamente caldi o freddi. Se la batteria viene lasciata in uno stato di scaricamento o a temperature estreme, potrebbe subire danni permanenti e diventare inaffidabile.



*Per prolungare la durata della batteria, spegnere lo scooter da viaggio e rimuovere la chiave quando non lo si utilizza.*

### **Come ottenere il massimo chilometraggio o la massima distanza con una singola carica?**

Il chilometraggio massimo si ottiene generalmente in condizioni ideali, come la guida su superfici lisce, piatte o dure. La guida su colline, marciapiedi screpolati, superfici irregolari, sporcizia, sabbia e strade tortuose influisce sul chilometraggio massimo dello scooter.

- Caricare completamente la batteria ogni giorno se si utilizza lo scooter da viaggio quotidianamente.
- Controllare il peso del bagaglio e portare con sé solo gli oggetti essenziali.
- Cercare di mantenere una velocità costante nel processo operativo dello scooter da viaggio.
- Evitare di muovere e fermare lo scooter all'improvviso.
- Se lo scooter viene utilizzato solo una volta al mese o meno, si consiglia di caricare la batteria in modo continuo due volte al mese per almeno 12 ore, al fine di mantenere le prestazioni della batteria.
- Assicurarsi che tutti i cablaggi siano stati fissati correttamente.



## 4. Batteria e caricatore

### Quale tipo e capacità di batteria devo utilizzare?

Il vostro scooter da viaggio necessita di due batterie da bicicletta. Si consiglia di utilizzare una batteria sigillata senza manutenzione, come

una batteria AGM o una batteria al gel. Non bagnare la batteria e non rimuovere il coperchio protettivo. Le capacità delle batterie di diversi produttori sono diverse, si prega di fare riferimento alla tabella delle specifiche del prodotto.



*Le batterie contengono sostanze chimiche corrosive. Utilizzare batterie AGM o al gel per ridurre il rischio di perdite ed esplosioni. Le batterie sigillate non possono essere riparate dagli utenti. Non rimuovere il coperchio protettivo della batteria.*

### Perché la nuova batteria sembra avere scarse prestazioni?

- La tecnologia chimica adottata dalle batterie a ciclo profondo è diversa da quella delle batterie per autoveicoli, delle batterie al nichel-cadmio o di altre batterie ordinarie. Le batterie a ciclo profondo devono rilasciare una carica elettrica e ricaricarsi subito dopo (da 8 a 14 ore).

- Siamo in stretto coordinamento con i produttori di batterie e ci sforziamo di fornire la batteria più adatta a soddisfare le esigenze di potenza di alcuni scooter da viaggio. La nuova batteria è completamente carica prima della consegna al cliente. Durante il trasporto, le batterie nuove possono essere soggette a temperature - estreme, che ne compromettono le prestazioni iniziali. Le temperature elevate possono ridurre la carica elettrica della batteria. Le basse temperature possono ridurre la potenza disponibile della batteria e allo stesso tempo allungare i tempi di ricarica. La temperatura della batteria di uno scooter da viaggio può richiedere un paio di giorni per stabilizzarsi e adattarsi alla nuova temperatura o alla temperatura

- ambiente. Soprattutto, ha bisogno di diversi periodi di carica (parzialmente scarica dopo essere stata completamente caricata) per stabilire l'equilibrio chimico vitale, che è essenziale per mantenere le migliori prestazioni e la più lunga durata della batteria.



## 4. Batteria e caricatore

### Trasporto pubblico?

Se si intende trasportare lo scooter da viaggio all'interno di un veicolo per il trasporto pubblico, consultare i fornitori del trasporto pubblico per eventuali requisiti specifici.

### Come sostituire la batteria dello scooter da viaggio?

*\* Il polo della batteria, il terminale della batteria e le parti interessate contengono piombo e composti di piombo. Indossare occhiali e guanti protettivi quando si maneggia la batteria e lavarsi le mani al termine del processo.*

*\* Il tipo, le proprietà chimiche e gli ampere-ora (Ah) delle due batterie devono essere esattamente gli stessi. Per quanto riguarda il tipo e la capacità della batteria suggeriti, si prega di fare riferimento all'insero delle specifiche del prodotto e al relativo inserto delle istruzioni del caricabatterie.*

*\* Non mischiare le batterie vecchie con quelle nuove per utilizzarle contemporaneamente. È necessario sostituire due batterie contemporaneamente.*

*\* In caso di domande sulla batteria dello scooter da viaggio, consultare il fornitore. Attenzione! La manutenzione o la sostituzione della batteria del monopattino da viaggio deve essere effettuata dai fornitori autorizzati o da tecnici qualificati. Vietato! Utensili e altri oggetti metallici devono essere tenuti lontani dai terminali della batteria, in quanto possono provocare scosse elettriche se toccati dai terminali della batteria.*

*\* Non cercare di sollevare le parti che non sono in grado di sostenere la propria forza fisica. Se necessario, chiedere aiuto quando si monta o si smonta il monopattino da viaggio.*

*\* Non tirare direttamente il cablaggio quando lo si rimuove dallo scooter da viaggio. Tenere il giunto quando si scollega il cablaggio, per non danneggiare i fili.*

Per la sostituzione della batteria sono necessari i seguenti strumenti: Cacciavite metrico/standard plus.

Fasi di sostituzione della batteria di tipo A (vedere figura 3):



## 4. Batteria e caricatore

1. Smontare la batteria dello scooter da viaggio.
2. Posizionare con cautela il pacco batteria sulla faccia opposta.
3. Rimuovere le otto viti intorno al pacco batteria.
4. Posizionare il pacco batteria con la faccia rivolta verso l'alto e rimuovere il coperchio.
5. Scollegare i terminali della batteria nera (-) e rossa (+).
6. Rimuovere la vecchia batteria.
7. Inserire le batterie nuove nel pacco batterie.
8. Collegare la batteria rossa a tutti i terminali positivi (+) della batteria.
9. Collegare la batteria nera a tutti i terminali negativi (-) della batteria.
10. Rimettere in posizione il coperchio del pacco batteria e assicurarsi che tutti i fili siano all'interno del pacco batteria e non serrati.
11. Riavvolgere con cautela il pacco batteria.
12. Reinstallare e stringere tutte le viti.

**Le seguenti operazioni contribuiscono a regolare la batteria dello scooter da viaggio in modo da garantirne la massima efficienza e durata.**

- Si prega di caricare completamente la nuova batteria prima del suo utilizzo iniziale. La prima carica completa della batteria può portare le prestazioni della batteria a circa l'88% delle sue prestazioni massime.
- Utilizzare lo scooter da viaggio in un'area familiare e sicura. All'inizio si consiglia di guidare lentamente e di non allontanarsi molto da casa o da altri ambienti familiari prima di adattarsi ai metodi di utilizzo dello scooter da viaggio.
- Caricare completamente la batteria una seconda volta. Questo periodo di carica può portare le prestazioni della batteria oltre il 90% delle sue prestazioni massime.
- Far funzionare di nuovo lo scooter da viaggio e caricare completamente la batteria una terza volta.
- La batteria può raggiungere il 100% delle sue prestazioni massime dopo 4-5 periodi di ricarica.



# 5. Diagnostica del sistema

Tutti i dispositivi elettromagnetici necessitano di una risoluzione dei problemi a intervalli irregolari. È possibile risolvere la maggior parte dei problemi basandosi sulle conoscenze generali. La maggior parte dei problemi è causata da una batteria non completamente carica o da una batteria che non riesce a caricarsi.

## Codice anello diagnostico

Il codice diagnostico ad anello dello scooter da viaggio viene utilizzato esclusivamente per la risoluzione dei problemi di base in modo rapido e semplice. Il codice diagnostico squilla in una delle seguenti circostanze. Lo scooter da viaggio può utilizzare uno dei seguenti metodi di codifica, a seconda del tipo di scooter da viaggio:

1. Il codice ad anello contiene una serie di anelli veloci e lenti. I due tipi di squilli vengono combinati per formare un codice di chiamata. Il codice squillo suona una sola volta. Se si desidera che il codice squilli ripetutamente, rimuovere la chiave, quindi inserire la chiave e ruotarla in posizione "ON".
2. Il codice ad anello può identificare la situazione attuale. Il codice ad anello continua a ricordare l'utente in questo modo finché non si spegne lo scooter da viaggio.



*Risolvere solo i problemi rappresentati dal codice dell'anello. Spegnerlo il travel scooter e riavviarlo per poterlo utilizzare in modo continuo.*

	La batteria deve essere ricaricata o il collegamento alla batteria è difettoso. Controllare i collegamenti alla batteria. Se i collegamenti sono buoni, provare a caricare la batteria.	Batteria bassa
	Il collegamento al motore è difettoso. Controllare tutti i collegamenti tra il motore e il controller.	Rottura del filo del motore
	Il motore ha un cortocircuito con un collegamento alla batteria. Contattare il servizio di assistenza.	Messa a terra del motore
	L'interruttore della ruota libera è attivato o il meccanismo di disinnesto del freno manuale è azionato. Controllare la posizione dell'interruttore o della leva.	Azionamento dell'interruttore a pressione
	Non utilizzato	Non utilizzato
	L'S-drive è inibito dalla guida, l'inibizione 2 è attiva. Ciò può essere dovuto al fatto che il caricabatterie è collegato o che il sedile non è in posizione di guida.	Azionamento dell'interruttore del limite di velocità 2
	È indicato un guasto all'acceleratore. Assicurarsi che l'acceleratore sia in posizione di riposo prima di accendere lo scooter.	Guasto alla leva di guida.
	È stato segnalato un errore del controllore. Assicurarsi che tutti i collegamenti siano sicuri.	Il controllore potrebbe rompersi.
	I freni di stazionamento hanno un collegamento difettoso. Controllare i collegamenti del freno di stazionamento e del motore. Assicurarsi che i collegamenti del controller siano sicuri.	Guasto al freno elettromagnetico
	Al regolatore è stata applicata una tensione eccessiva. In genere ciò è causato da un cattivo collegamento della batteria. Controllare i collegamenti della batteria.	Sovratensione della batteria di accumulo



# 5. Diagnostica del sistema

## Diagnostica del sistema, domande frequenti

### **Cosa devo fare se lo scooter da viaggio non si muove quando premo il comando dell'acceleratore?**

1. Quando si solleva la barra automatica manuale, il freno si sblocca e la potenza erogata al motore e al cambio viene interrotta.
2. Tirare la barra manuale automatica all'indietro, spegnere il monopattino da viaggio e riavviarlo, quindi è possibile utilizzare il monopattino da viaggio normalmente.

### **Cosa fare se tutti i sistemi dello scooter da viaggio sono bloccati?**

1. La chiave deve essere posizionata su "ON".
2. Verificare la carica completa della batteria.
3. Premere il pulsante di reset dell'interruttore principale.
4. Assicurarsi che il pacco batteria sia installato correttamente. Assicurarsi che la batteria e il cablaggio siano stati collegati correttamente da davanti a dietro. Assicurarsi che la funzione di temporizzazione della chiusura automatica non sia aperta.
5. Controllare il fusibile della console della barra di direzione nella parte inferiore del pacco batteria.

### **Se la batteria dello scooter da viaggio non può essere caricata, cosa devo fare?**

1. Controllare il fusibile nel pacco batteria o nella console.
2. Se durante la carica l'indicatore LED del caricabatterie non indica la carica completa, controllare il fusibile del pacco batteria o della console. Se necessario, sostituire il fusibile o richiedere al fornitore autorizzato o a un ispettore tecnico qualificato di ispezionare e/o sostituire il fusibile.
3. Assicurarsi che entrambe le estremità del cavo di alimentazione del caricabatterie siano collegate correttamente.
4. Se il fusibile del pacco batteria si brucia frequentemente, contattare il fornitore autorizzato per la riparazione.

### **Cosa succede se l'interruttore principale scatta ripetutamente?**

1. Se l'interruttore principale scatta ripetutamente, contattare il fornitore autorizzato per la riparazione.
2. Aumentare la frequenza di ricarica della batteria dello scooter da viaggio.



## 5. Diagnostica del sistema

3. Se il problema rimane irrisolto, è possibile richiedere al fornitore autorizzato di eseguire prove di carico su entrambe le batterie dello scooter da viaggio.
4. È anche possibile eseguire da soli il test di carico della batteria. I tester di carico della batteria sono disponibili presso la maggior parte dei negozi di ricambi auto.
5. Seguire le istruzioni del tester di carico della batteria.
6. Fare riferimento alla Sezione IV "Uso della batteria" o alla "Scheda tecnica del prodotto" per il tipo di batteria dello scooter da viaggio.

### **Cosa succede se l'indicatore delle condizioni della batteria si abbassa e il motore è in reazione di disattivazione quando si preme il comando dell'acceleratore?**

1. Caricare completamente la batteria dello scooter da viaggio. Consultare la sezione IV: "Uso della batteria".
2. Richiedere al fornitore autorizzato di eseguire una prova di carico su ogni batteria.
3. In alternativa, è possibile eseguire autonomamente un test di carico sulla batteria in base ai problemi precedenti.

In caso di problemi non risolvibili con lo scooter da viaggio, contattare immediatamente il proprio fornitore autorizzato per consulenza, manutenzione e riparazione.

### **Fasi di ispezione dei fusibili:**

1. Estrarre il fusibile dalla fessura e rimuoverlo.
2. Controllare se il fusibile è bruciato ( Immagine 13).
3. Se è bruciato, inserire un nuovo fusibile con le specifiche corrispondenti.



Il nuovo fusibile deve avere esattamente le stesse caratteristiche di quello vecchio. Il mancato utilizzo di un fusibile adatto può danneggiare l'impianto elettrico dello scooter da viaggio.

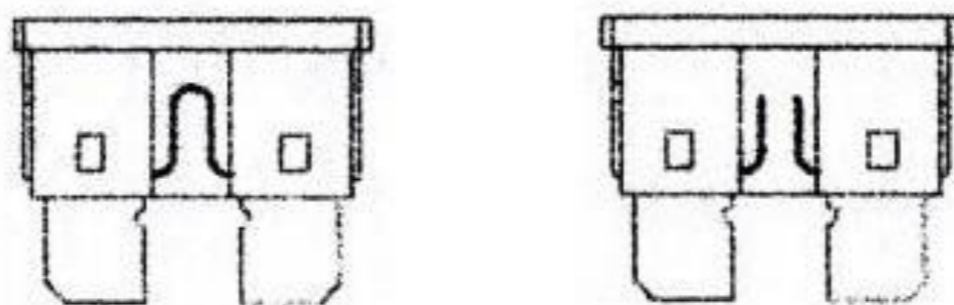


Immagine 13





## 6. Assemblare-Smontare

**Le seguenti parti dello scooter da viaggio possono essere smontate:**

- Sedile, parte posteriore, cestino per auto, pacco batteria e piastra di copertura della batteria. (Immagine 14)
- Per installare o smontare lo scooter da viaggio non è necessario alcuno strumento.
- Installare o smontare il monopattino da viaggio in una zona piana e asciutta, con uno spazio di lavoro sufficiente su ogni lato, circa 1,5 m (5 piedi). Alcune parti dello scooter da viaggio sono più pesanti di altre e potrebbe essere necessaria l'assistenza per sollevarle.

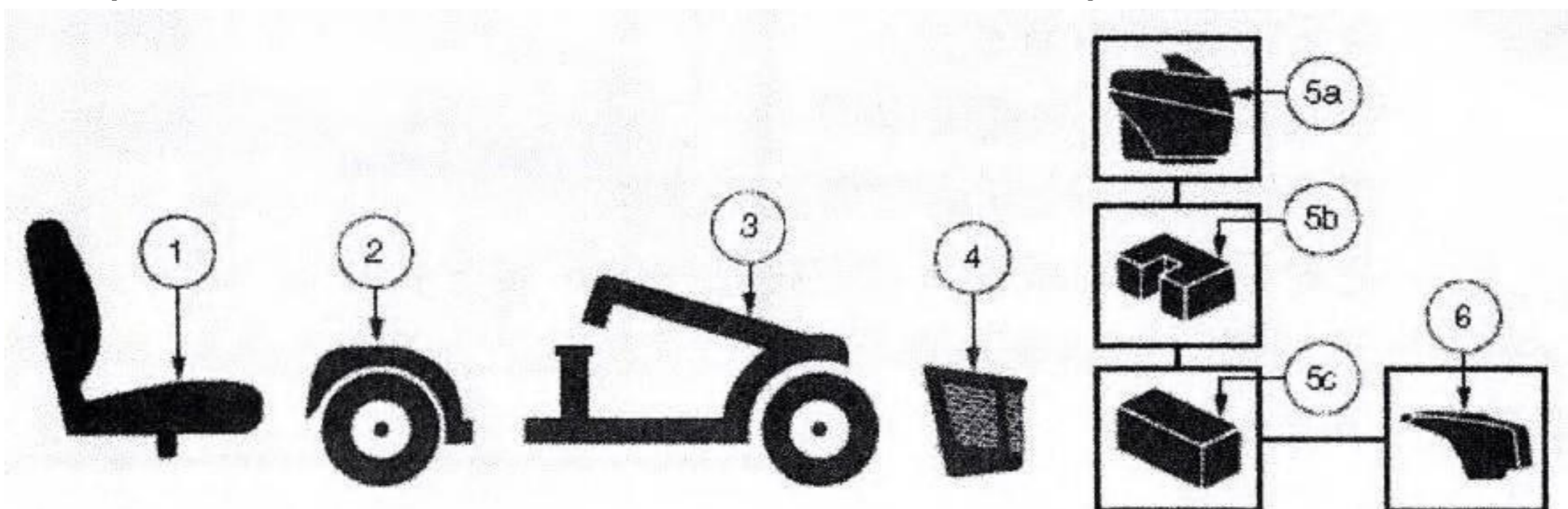


Immagine 14

1. Sedile
2. Lato posteriore
3. Lato anteriore
4. Cestino
5. Batteria
6. Piastra di copertura della batteria



*Non cercare di sollevare le parti che non sono in grado di sostenere la propria forza fisica. Se necessario, chiedere aiuto per installare o smontare il monopattino da viaggio.*

### Fasi di smontaggio

1. Mettere la manopola di bloccaggio della barra di direzione in avanti e ruotarla in senso orario di 90°, quindi bloccare la barra di direzione in posizione diritta (Figura 15). Per bloccare la barra di direzione, la ruota anteriore deve essere rivolta in avanti.
2. Sollevare il sedile e rimuoverlo dallo scooter da viaggio. Se si incontrano ostacoli durante lo smontaggio del sedile, allentare l'asta di rotazione del sedile, quindi sollevare il sedile e ruotarlo all'indietro.
3. Sollevare il pacco batteria e rimuoverlo dallo scooter da viaggio.



# 6. Assemblare-Smontare

## Assemblare

Prima di procedere al montaggio, è necessario sollevare leggermente all'indietro l'ultima parte del monopattino da viaggio e metterla sullo stesso piano delle ruote (Figura 16).

1. Puntare il gancio del telaio anteriore al tubo inferiore posteriore e sollevare la parte anteriore utilizzando la barra di sgancio del telaio (Immagine 16).
2. Mettere il gancio telaio dietro la parte superiore del tubo telaio inferiore, abbassare la parte anteriore e ruotare la parte posteriore contemporaneamente.
3. Sollevare la barra e stringere completamente il pulsante di regolazione della barra.
4. Reinstallare il pacco batteria.
5. Reinstallare il sedile e ruotarlo per fissarlo in posizione.
6. Ruotare la manopola di bloccaggio della barra in senso antiorario di 90°, quindi sbloccare la barra (Immagine 15).



*Assicurarsi che la manopola di blocco sia in posizione di sblocco dopo l'installazione, quindi è possibile guidare lo scooter da viaggio. Dopo l'installazione, assicurarsi che la manopola di bloccaggio sia in posizione di sblocco, quindi è possibile guidare lo scooter da viaggio.*

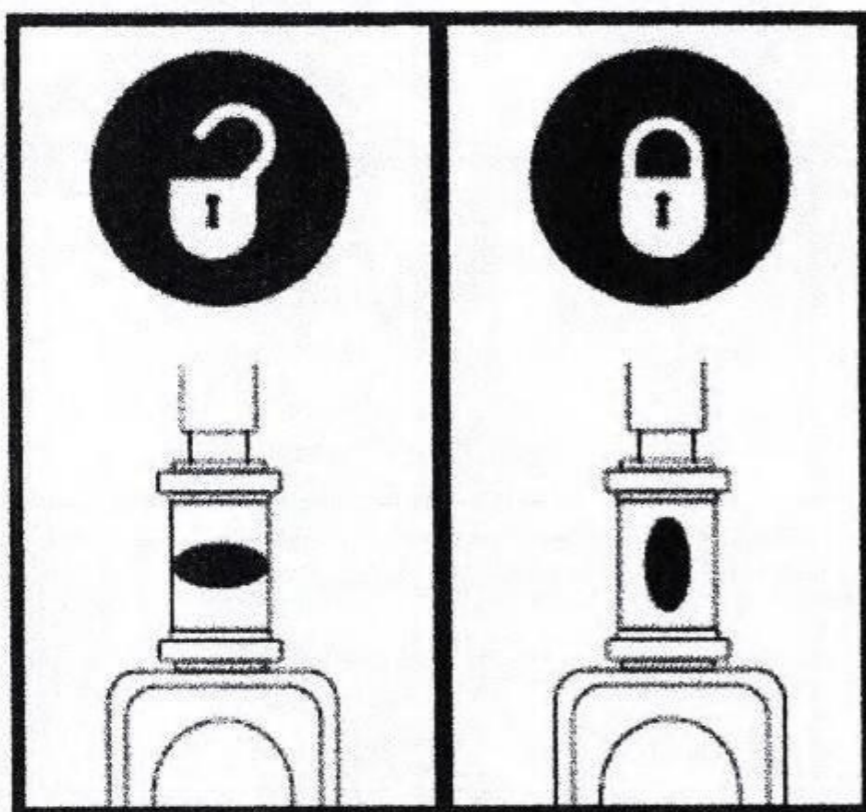


Immagine 15

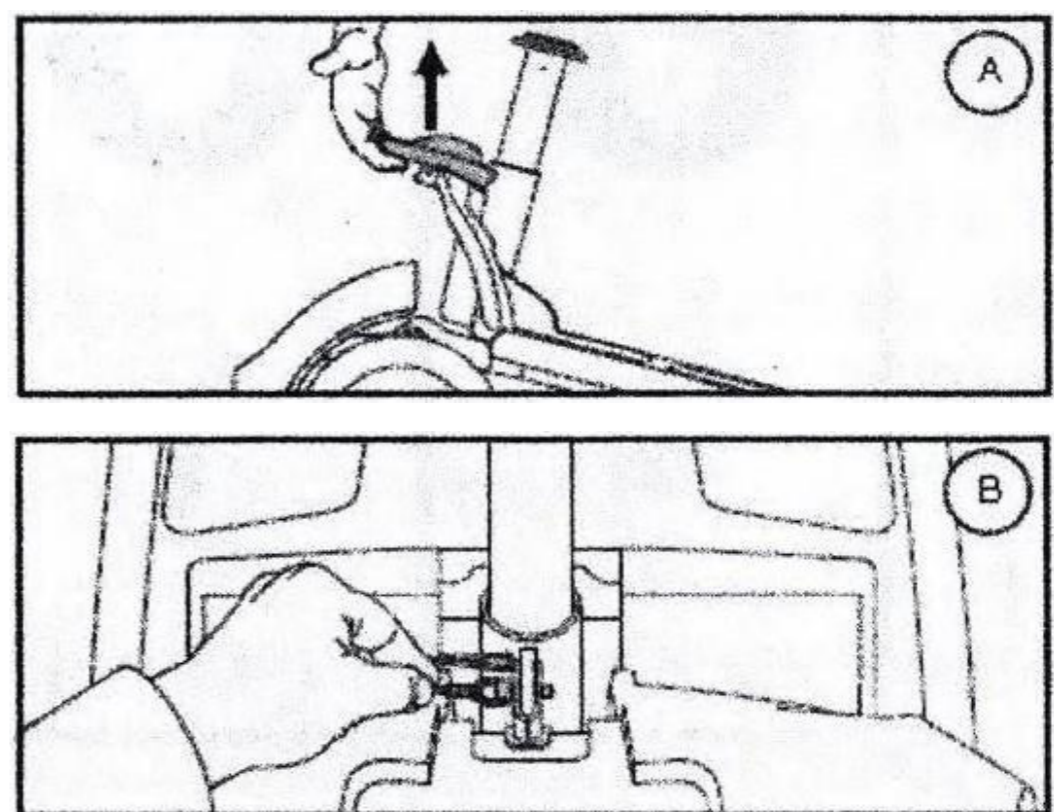


Immagine 16

A: Barra di disinnesto del telaio

B: perno di arresto per il disinnesto del telaio



# 7. Manutenzione

Il vostro scooter da viaggio richiede solo una manutenzione minima e potete richiedere al fornitore autorizzato di organizzare l'ispezione e la manutenzione. Le seguenti parti richiedono un'ispezione e una manutenzione regolari.

**Pneumatico:** Controllare regolarmente i pneumatici dello scooter da viaggio per verificare che non presentino segni di danni o di usura.

**Sostituzione dei pneumatici:** Lo scooter da viaggio è dotato di pneumatici solidi. Se un pneumatico è danneggiato o usurato, sostituirlo. Per ulteriori informazioni sulla sostituzione dei pneumatici del monopattino da viaggio, rivolgersi al proprio fornitore autorizzato. I pneumatici dello scooter devono essere riparati/sostituiti da un tecnico qualificato.

**Eseguite i seguenti semplici passaggi per riparare i pneumatici solidi in modo rapido e sicuro:**

- a. Prima di eseguire i passaggi seguenti, accertarsi che la chiave sia stata rimossa dall'interruttore a chiave e che lo scooter da viaggio non sia in modalità ruota libera.
- b. Sollevare il pneumatico del monopattino da viaggio che deve essere rimosso e posizionare un oggetto stabile sotto il telaio (ad esempio un blocco di legno) per tenerlo sollevato.
- c. Rimuovere la rondella dei dadi di trasmissione sull'assale ( Immagine 17).
- d. Allontanare il pneumatico dall'asse.
- e. Far scorrere il nuovo pneumatico sull'assale, assicurandosi che la chiave dell'assale sia inserita nella gola assiale.
- f. Reinstall the washer and the drive nuts to the axle and tighten them.
- g. Rimuovere il blocco sotto lo scooter da viaggio.

*Quando si installa il pneumatico, assicurarsi che la chiave dell'assale sia installata nella gola assiale. Se la chiave dell'assale non è installata saldamente, il sistema frenante si allenterà, causando lesioni personali e danni al prodotto. Assicurarsi che i dadi e le rondelle siano reinstallati e serrati correttamente.*

1. Dado del pneumatico di guida
2. Rondella per pneumatici di trazione
3. Pneumatico
4. Chiave dell'asse
5. Trogolo assiale

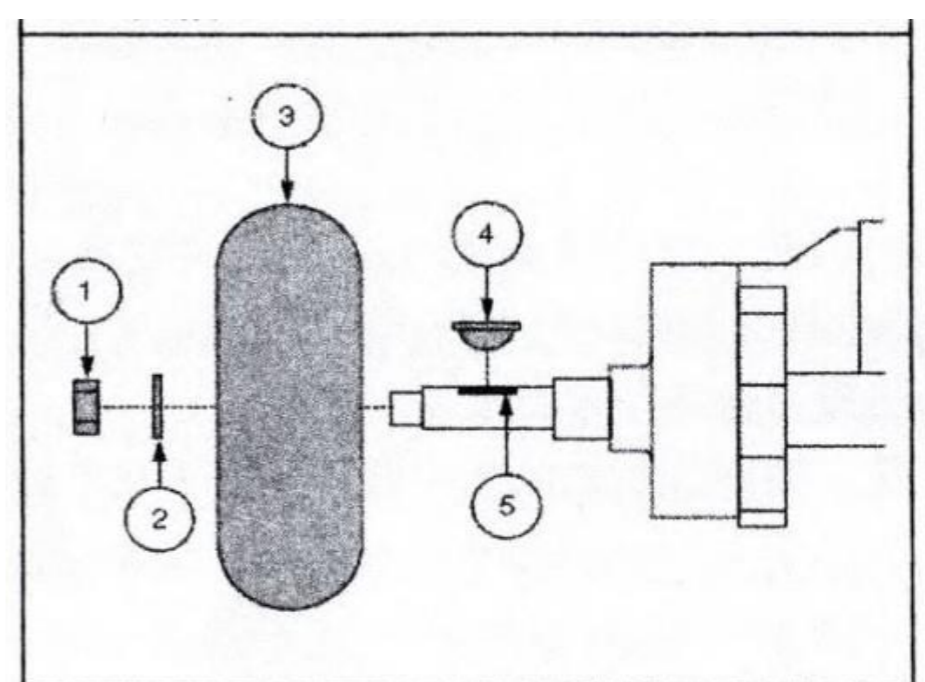


Immagine 17

# 7. Manutenzione

## Superficie esterna

L'uso occasionale di un prodotto per la cura della gomma o della plastica è utile per i paraurti, i pneumatici e i pannelli di rivestimento.



*Non utilizzare prodotti per la cura della gomma o della plastica sul sedile e sul battistrada del monopattino da viaggio. In caso contrario, il sedile e il battistrada diventeranno lisci e non sicuri.*

## Pulizia e disinfezione

- Per pulire le parti in plastica e metallo del monopattino da viaggio, utilizzare un panno umido con un detergente delicato, non abrasivo e non corrosivo. Non utilizzare prodotti per la pulizia che possano graffiare lo scooter da viaggio.

- Se necessario, pulire lo scooter da viaggio con un disinfettante approvato. Prima di utilizzare il disinfettante, accertarsi che possa essere applicato in modo sicuro al monopattino da viaggio.



*Assicurarsi di seguire tutte le istruzioni di sicurezza per l'uso corretto di disinfettanti e/o detergenti. La mancata osservanza delle istruzioni di sicurezza può causare irritazioni cutanee e danni prematuri ai rivestimenti dello scooter da viaggio e/o lo sbiadimento prematuro del colore.*

## Collegamento del terminale della batteria

Assicurarsi che il collegamento del terminale della batteria sia saldo e non corrosivo.

### Cablaggio

- Controllare regolarmente tutti i collegamenti di percorso.

- Controllare regolarmente che l'isolamento dei cavi non sia usurato o danneggiato, compreso il cavo di alimentazione del caricabatterie.

- Se i giunti, i collegamenti o l'isolamento sono danneggiati, contattare il fornitore autorizzato per la riparazione o la sostituzione prima di utilizzare nuovamente lo scooter da viaggio.

Per quanto riguarda l'ingresso dei fluidi, anche se il vostro scooter da viaggio ha superato gli standard di prova necessari, dovete comunque assicurarvi che le sue apparecchiature non siano collegate a condizioni di umidità, compreso il contatto diretto con acqua, fluidi corporei o liquidi per incontinenza. Controllare frequentemente che i componenti elettrici non presentino segni di corrosione e, se necessario, sostituirli. Non tirare direttamente la trave quando viene scaricata dallo scooter. Tenere il giunto quando si scollega il cablaggio, per non danneggiare i fili sul coperchio contribuirà a mantenere la lucentezza.

**Copertura in plastica ABS:** La copertura è realizzata in plastica resistente e può essere for-mulata con vernice avanzata all'etanolo ossiforme. Un leggero strato di cera per auto sulla copertura aiuterà a mantenere la lucentezza.



# 7. Manutenzione

**I cuscinetti e il gruppo motore/transaxle sono stati pre-lubrificati e sigillati, senza necessità di lubrificazione in futuro.**

**Spazzola del motore:** La spazzola del motore si trova nel gruppo motore/transaxle. Il fornitore autorizzato deve controllare periodicamente l'usura delle spazzole del motore.

**Console, caricatore e dispositivo elettronico posteriore:** Queste parti devono essere protette dall'umidità. Se queste parti dovessero accidentalmente incontrare oggetti bagnati, attendere che siano completamente asciutte prima di utilizzare nuovamente lo scooter da viaggio.

**Sostituzione dei dadi di bloccaggio in nylon:** I controdadi in nylon rimossi durante la manutenzione ordinaria, l'installazione o lo smontaggio dello scooter da viaggio devono essere sostituiti con uno nuovo. I dadi di bloccaggio con inserti in nylon non sono riutilizzabili perché potrebbero danneggiare l'inserto in nylon, con conseguente riduzione della sicurezza. I nuovi dadi di bloccaggio in nylon per la sostituzione sono disponibili presso i negozi di ferramenta locali o presso il fornitore autorizzato.

**Conservazione dello scooter:** Se non si utilizza il monopattino da viaggio per un lungo periodo, si consiglia di caricare completamente la batteria prima di riporlo e di rimuovere il pacco batteria dal monopattino da viaggio. Conservare lo scooter da viaggio in un luogo caldo e asciutto. Non conservare il monopattino da viaggio in luoghi con temperature estreme. Le temperature di conservazione consigliate sono comprese tra -10°C e 70°C. Le batterie possono subire danni permanenti, prestazioni inaffidabili e una durata ridotta se vengono frequentemente scaricate in profondità, caricate di rado e conservate a temperature estreme o in uno stato di carica insufficiente. Se lo scooter da viaggio viene conservato per un lungo periodo di tempo, si consiglia di caricare regolarmente la batteria per garantire buone prestazioni.



*La temperatura della batteria deve essere superiore alla temperatura del punto di congelamento e non è consentito caricare la batteria congelata. La carica di una batteria congelata può causare danni.*

Quando lo scooter da viaggio viene riposto per lungo tempo, si possono mettere diverse tavole sotto il telaio per evitare il contatto diretto con il terreno. In questo modo è possibile ridurre la capacità portante del pneumatico e la possibilità di formare segni nell'area del pneumatico a contatto con il terreno. Trattamento del prodotto: Assicurarsi di smaltire il monopattino da viaggio in conformità con le leggi e le normative locali e nazionali pertinenti. Per informazioni sul corretto smaltimento di imballaggi, parti metalliche del telaio, parti in plastica, dispositivi elettronici, batterie, materiali in neoprene, silicone e poliuretano, consultare il centro di smaltimento locale o il fornitore autorizzato.



## 8. Assistenza tecnica

Visitare <https://www.comfygomobility.eu/product-registration/>



e registra subito il suo prodotto! La registrazione del prodotto ComfyGO consente di estendere il servizio di garanzia, se applicabile al prodotto, e di ricevere aggiornamenti e notizie importanti sui prodotti ComfyGO.

(Basta scansionare il codice QR con il telefono per ottenere il link di registrazione).

- Il modo più veloce per ottenere assistenza è inviare un'e-mail a [support@ComfyGoMobility.eu](mailto:support@ComfyGoMobility.eu)

Tutte le richieste di garanzia e di restituzione possono essere visitate per ottenere un aiuto professionale:

<https://www.comfygomobility.eu/warranty-or-return-request/>



(È sufficiente scansionare il codice QR con il telefono per ottenere il link alla garanzia).

**Ecco alcuni modi per mantenere le batterie in buona salute.**

- Mantenete le batterie a temperatura ambiente. Il calore è di gran lunga il fattore principale che riduce la durata delle batterie.
- Le batterie si deteriorano con il tempo, indipendentemente dal fatto che vengano utilizzate o meno.
- Dopo 30 cariche parziali, si consiglia di far scaricare completamente la batteria prima di ricaricarla. In questo modo è possibile ricalibrare l'indicatore di potenza.
- Se la batteria è rimasta scarica, le prestazioni si deteriorano progressivamente.



## 9. Politica di garanzia

- Il nostro obiettivo è garantire che siate soddisfatti del vostro acquisto.
- Secondo il nostro contratto di garanzia, tutti i nuovi prodotti hanno una garanzia limitata. Tutte le batterie hanno una garanzia di sei mesi. Le parti di ricambio hanno una garanzia di un anno. La garanzia limitata non include: manodopera o guasti del dispositivo dovuti a uso improprio o negligenza del proprietario, componenti non durevoli e componenti soggetti a normale usura che devono essere sostituiti di tanto in tanto (ad esempio materiali in gomma, accessori, ruote o freni e parti in plastica). Tutte le richieste di garanzia richiedono la prova d'acquisto e il numero di serie.

### **La garanzia non copre queste condizioni:**

- Problemi funzionali: Problemi legati al normale utilizzo e all'invecchiamento, come il rivestimento superficiale e la placcatura, lo sbiadimento naturale delle resine.
- Sostituzione di materiali di consumo dovuti all'usura, come pneumatici, fusibili, parti in plastica, parti in vetro, lubrificanti, ecc.
- Eventuali spese per ispezione, regolazione, aggiunta di olio, pulizia, ecc.
- Spese per l'assistenza e la manutenzione eseguite dai concessionari come specificato dalla nostra fabbrica.
- Costi di manutenzione presso centri di assistenza non autorizzati
- Se non si controllano regolarmente i problemi, come specificato nella sezione 7 del presente manuale, si può fare a meno di controllare i problemi.
- Manutenzione impropria o sbagliata
- Se è stata eseguita una manutenzione non autorizzata
- Operare in modo diverso da quanto descritto nel nostro manuale o se si sovraccarica lo scooter
- Qualsiasi modifica non autorizzata alla sedia a rotelle.
- Fattori esterni come: fuliggine, farmaci, escrementi di uccelli, piogge acide, pietre volanti, polvere di metallo, ecc.
- Disastri naturali come: tifoni, inondazioni, incendi, terremoti ecc. che danneggiano l'unità.

### **Proteggere l'ambiente**

- Non smaltire la carrozzina o i suoi componenti, in particolare le batterie. Riportatele al nostro centro di assistenza o seguite le norme locali per lo smaltimento.





**COMFYGO**  
mobility

---

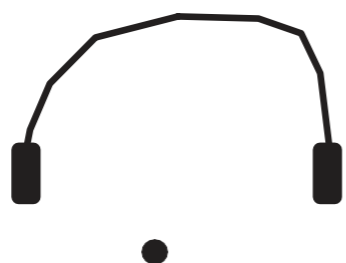
*makes life easier*



[www.ComfyGoMobility.eu](http://www.ComfyGoMobility.eu)



info@ComfyGoMobility.eu



+31 208097031