

Coffeeline B10 - B20 - B30



190230 - 190231 - 190232

Bartscher GmbH
Franz-Kleine-Str. 28
D-33154 Salzkotten
Duitsland

tel. +49 5258 971-0
fax.: +49 5258 971-120
Infolinia service: +49 5258 971-197
www.bartscher.com



Versie: 2.0

Datum van opmaak: 2023-04-17

Originele gebruiksaanwijzing

| | | |
|-----|---|----|
| 1 | Veiligheid | 2 |
| 1.1 | Symboolverklaring | 2 |
| 1.2 | Veiligheidsaanwijzingen | 3 |
| 1.3 | Gebruik volgens bestemming | 6 |
| 1.4 | Oneigenlijk gebruik | 6 |
| 2 | Algemeen | 7 |
| 2.1 | Aansprakelijkheid en vrijwaring | 7 |
| 2.2 | Auteursrecht | 7 |
| 2.3 | Conformiteitsverklaring | 7 |
| 3 | Transport, verpakking en opslag | 8 |
| 3.1 | Transportinspectie | 8 |
| 3.2 | Verpakking | 8 |
| 3.3 | Opslag | 8 |
| 4 | Technische Gegevens | 9 |
| 4.1 | Technische Gegevens | 9 |
| 4.2 | Onderdelenoverzicht | 13 |
| 4.3 | Functies van het apparaat | 14 |
| 5 | Installatie en bediening | 15 |
| 5.1 | Installatie | 15 |
| 5.2 | Bediening | 21 |
| 6 | Reiniging en ontkalking | 32 |
| 6.1 | Aanwijzingen betreffende de veiligheid tijdens het reinigen | 32 |
| 6.2 | Reiniging | 32 |
| 6.3 | Ontkalken | 35 |
| 7 | Mogelijke storingen | 36 |
| 8 | Verwijdering | 40 |



Lees voor het gebruik de gebruiksaanwijzing door en bewaar hem op een goed bereikbare plaats!

Deze handleiding bevat de beschrijving van de installatie, de bediening en het onderhoud van het apparaat en dient als belangrijke informatiebron en naslagwerk. De kennis en het in acht nemen van alle hier beschreven veiligheidsvoorschriften en instructies is een voorwaarde voor veilig en juist gebruik van het apparaat. Bovendien zijn de bepalingen inzake ongevallenpreventie, gezondheids- en veiligheidsvoorschriften en wettelijke voorschriften die van kracht zijn op het toepassingsgebied van het apparaat van toepassing.

Lees deze gebruikershandleiding voordat u met het apparaat gaat werken, en vóór de inbedrijfsstelling, om schade aan personen en zaken te voorkomen. Onjuist gebruik kan beschadigingen veroorzaken.

Deze handleiding is een integraal onderdeel van het product en moet in de directe nabijheid van het apparaat worden bewaard en te allen tijde beschikbaar zijn. Wanneer het apparaat wordt overgedragen, is het ook noodzakelijk deze gebruiksaanwijzing erbij te leveren.

1 Veiligheid

Het apparaat is gemaakt volgens de laatste stand van de techniek. Het kan echter een bron van gevaar vormen als het apparaat niet in overeenstemming met zijn bestemming gebruikt wordt. Alle personen die het apparaat gebruiken, moeten zich houden aan de aanbevelingen en veiligheidsaanwijzingen in deze handleiding.

1.1 Symboolverklaring

Belangrijke veiligheids- en technische instructies zijn in deze gebruiksaanwijzing aangeduid door symbolen. Deze instructies moeten bij het gebruik van dit apparaat absoluut in acht worden genomen om letsel, ongelukken, of materiële schade te vermijden.



GEVAAR!

Het signaalwoord **GEVAAR** waarschuwt voor gevaren die leiden tot ernstige verwondingen of overlijden als ze niet worden vermeden.



WAARSCHUWING!

Het signaalwoord **WAARSCHUWING** waarschuwt voor gevaren die gematigd tot zwaar letsel of overlijden kunnen veroorzaken, als ze niet worden vermeden.



VOORZICHTIG!

Het signaalwoord **VOORZICHTIG** waarschuwt voor gevaren die licht of matig letsel kunnen veroorzaken, als ze niet worden vermeden.

ATTENTIE!

Het signaalwoord **ATTENTIE** geeft mogelijke materiële schade aan die kan optreden als u de veiligheidsinstructies niet volgt.

OPMERKING!

Het icoon **OPMERKING** informeert de gebruiker over aanvullende informatie en tips voor het gebruik van het apparaat.

NL

1.2 Veiligheidsaanwijzingen

Elektrische stroom

- Een te hoge netspanning of onjuiste installatie kan leiden tot elektrische schokken.
- Sluit het apparaat alleen aan als de specificaties op het typeplaatje overeenkomen met de netspanning.
- Om elektrische kortsluiting te voorkomen, moet het apparaat droog worden gehouden.
- Koppel het apparaat onmiddellijk los van het elektriciteitsnet als er tijdens het gebruik storingen optreden.
- Raak de stekker van het apparaat niet aan met natte handen.
- Raak het apparaat nooit aan nadat het in het water is gevallen. Onmiddellijk het apparaat van het elektriciteitsnet koppelen.
- Het herstellen en openen van de behuizing uitsluitend door specialisten en gespecialiseerde werkplaatsen laten uitvoeren.
- Draag het apparaat niet aan de verbindingskabel.

- Stel de verbindingkabel niet bloot aan warmte of scherpe randen.
- Knik, plet of knoop de verbindingkabel niet.
- Altijd de verbindingkabel volledig uitrollen.
- Plaats het apparaat of andere voorwerpen nooit op de verbindingkabel.
- Om het apparaat uit te schakelen van de elektrische voeding, altijd de stekker vastpakken.
- Controleer de voedingskabel regelmatig op beschadigingen. Het apparaat niet gebruiken wanneer de voedingskabel beschadigd is. Laat een beschadigde voedingskabel vervangen door de servicedienst of een gekwalificeerde elektricien om gevaar te voorkomen.

Brandbare materialen

- Stel het apparaat nooit bloot aan hoge temperaturen, zoals een fornuis, een kachel, open vuur, apparaten voor het behouden van warmte, enz.
- Het apparaat moet regelmatig worden schoongemaakt om het risico van brand te voorkomen.
- Het apparaat niet bedekken met bijv. aluminiumfolie of doeken.
- Gebruik het apparaat alleen met de hiervoor bestemde materialen en met de juiste temperatuurinstellingen. Materialen, voedselproducten en etensresten in het apparaat kunnen ontbranden.
- Het apparaat nooit gebruiken in de buurt van brandbare, licht ontvlambare materialen, bijv. benzine, spiritus, alcohol. Hoge temperaturen veroorzaken verdamping van deze materialen en als gevolg van contact met ontstekingsbronnen kan een explosie plaatsvinden.
- In geval van brand, vóór het blussen het apparaat ontkoppelen van de voeding. Blus het vuur nooit met water als het apparaat op het elektriciteitsnet is aangesloten. Na het blussen zorgen voor genoeg frisse lucht.

Hete oppervlakken

- Het oppervlak van het apparaat wordt tijdens het werk heet. Er bestaat gevaar voor verbranding. Ook na het uitschakelen blijft het apparaat nog enige tijd heet.
- Geen enkel heet oppervlakken van het apparaat aanraken. Gebruik de daarvoor voorziene bedieningselementen en handgrepen.
- Het apparaat pas na volledig afkoelen verplaatsen en reinigen.
- Het is verboden hete oppervlakken met koud water of brandbare vloeistoffen te begieten.

Exploitatie alleen onder toezicht

Veiligheid

- Het apparaat mag alleen onder toezicht worden geëxploiteerd.
- Blijf altijd in de directe nabijheid van het apparaat.

Bedienend personeel

- Het apparaat mag alleen worden bediend door gekwalificeerd en geschoold vakpersoneel.
- Dit apparaat mag niet worden bediend door personen (inclusief kinderen) met beperkte fysieke, sensorische of mentale vaardigheden, evenals door personen met beperkte ervaring en / of beperkte kennis.
- Kinderen moeten onder toezicht staan om ervoor te zorgen dat ze niet met het apparaat spelen of het starten.

Onjuist gebruik

- Onjuist gebruik of verboden gebruik kan het apparaat beschadigen.
- Het apparaat mag alleen worden gebruikt als het in technisch veilige staat verkeert, waardoor een veilige werking wordt gegarandeerd.
- Het apparaat mag alleen worden gebruikt als de verbindingen in een technisch goede staat zijn en een veilige werking is gegarandeerd.
- Het apparaat mag alleen worden gebruikt als het schoon is.
- Gebruik alleen originele reserveonderdelen. Probeer het apparaat nooit zelf te repareren.
- Breng geen modificaties of wijzigingen in het apparaat aan.

1.3 Gebruik volgens bestemming

Elk gebruik van het apparaat voor andere doeleinden en / of afwijkend van het normale bedoelde gebruik zoals hieronder beschreven, is verboden en wordt beschouwd als onbedoeld gebruik.

Het volgende gebruik is in overeenstemming met het beoogde gebruik:

- Koffie maken
- Verwarmen en opschuimen van melk
- Kokend water maken voor thee en instantdranken.

1.4 Oneigenlijk gebruik

Onjuist gebruik kan leiden tot schade aan personen en zaken veroorzaakt door gevaarlijke elektrische spanning, brand en hoge temperaturen. Met behulp van het apparaat kan alleen werk worden uitgevoerd dat in deze handleiding wordt beschreven.

2 Algemeen

2.1 Aansprakelijkheid en vrijwaring

Alle gegevens en aanwijzingen die zijn opgenomen in deze gebruiksaanwijzing zijn samengesteld rekening houdend met de geldende voorschriften, de actuele technische stand van zaken en onze langdurige inzichten en ervaring. In het geval van het bestellen van speciale modellen of extra opties, en in het geval van het gebruik van de nieuwste technische kennis, kan het geleverde apparaat onder bepaalde omstandigheden verschillen van de uitleg en de talrijke tekeningen in deze handleiding.

De producent is niet aansprakelijk voor de schade en storingen die zijn ontstaan als gevolg van:

- het niet in acht nemen van de aanwijzingen,
- oneigenlijk gebruik,
- het aanbrengen van technische wijzigingen door de gebruiker,
- de toepassing van ongeoorloofde reserveonderdelen.

Wij behouden ons het recht voor om technische veranderingen in het product aan te brengen die leiden tot verbetering van de gebruikseigenschappen en de verdere ontwikkeling van het apparaat.

NL

2.2 Auteursrecht

De gebruiksaanwijzing en de erin opgenomen teksten, tekeningen, foto's en andere afbeeldingen zijn auteursrechtelijk beschermd. Niets (ook gedeeltelijk) uit deze uitgave mag in ongeacht welke vorm worden vervoelvoudigd, verwerkt en/of gepubliceerd zonder voorafgaande schriftelijke toestemming van de fabrikant. Overtreding van het bovenstaande verplicht tot schadevergoeding. Wij behouden ons het recht voor tot verdere vorderingen.

2.3 Conformiteitsverklaring

Het apparaat beantwoordt aan de actuele EU-normen en richtlijnen. Dit bevestigen we in de EG-verklaring van Conformiteit. Indien gewenst, sturen we u graag de betreffende Verklaring van Conformiteit toe.

3 Transport, verpakking en opslag

3.1 Transportinspectie

Als het apparaat afgeleverd is, onmiddellijk controleren of het compleet en zonder transportschade is. Als er duidelijk zichtbare transportschade is, het geleverde apparaat niet of alleen onder voorbehoud aannemen. De schade opschrijven op de transportdocumenten/ het leveringsdocument van de leverancier. Vervolgens reclameren. Verborgene gebreken onmiddellijk nadat ze zijn geconstateerd, reclameren, omdat eisen tot schadevergoeding alleen binnen de reclamatieperiode mogelijk zijn.

Neem contact op met onze klantenservice als er onderdelen of accessoires ontbreken.

3.2 Verpakking

Gooi de buitenste doos van uw apparaat niet weg. U kunt het nodig hebben tijdens een verhuizing, of als u het apparaat naar ons servicecentrum wilt sturen bij schade.

De verpakking en de afzonderlijke componenten zijn gemaakt van recyclebare materialen. In het bijzonder: kunststof folie en zakken, kartonnen verpakking.

Als u de verpakking wilt weggooien, dient u de geldende voorschriften in uw land in acht te nemen. Verpakkingsmateriaal dat hergebruikt kan worden, recyclen.

3.3 Opslag

Zorg ervoor dat de verpakkingen verzegeld zijn tot de installatie en houd ze in overeenstemming met de op de buitenkant aangebrachte plaatsingmarkering en opslagmarkering. Bewaar de pakketten alleen onder de volgende voorwaarden:

- in een afgesloten ruimte
- droog en stofvrij
- verwijderd houden van corrosief materiaal
- op een plaats beschermd tegen zonlicht
- beschermd tegen mechanische schokken.

Bij langere bewaring (> 3 maanden) regelmatig de algemene toestand van alle bestanddelen en van de verpakking controleren. Als het nodig is de verpakking vervangen voor een nieuwe.

4 Technische Gegevens

4.1 Technische Gegevens

Versie / eigenschappen

- Versie: koffiemachine
- Apparaataansluitingen:
 - 190230, 190231- stekkerklaar
 - 190232 – 3NAC
- Automatische boilerovulling
- Automatische reiniging van de brouwgroep
- Reinigingsprogramma's
- Automatische watervoorziening via een magneetventiel
- Eerste brouwsel
- Instelbaar schenken van heet water
- Drukweergave op de manometer
- Timer
- Display:
 - boiler temperatuurinstelling
 - keuze en programmeren van dranken
 - starten reinigingsprogramma
 - Timer
 - Eerste brouwsel
 - Waarschuwingstips
- Digitaal display
- Besturing:
 - elektronisch
 - draaiknop
 - toets
- Aan/uit-schakelaar
- Eigenschappen:
 - LED verlichting, apart in te schakelen
 - gevarieerde koffiespecialiteiten instellingen

| | |
|--|-------------------------------------|
| Benaming: | Koffiemachine Coffeeline B10 |
| Artikelnummer: | 190230 |
| Materiaal: | plaatstaal, gelakt |
| Aantal boilers: | 1 |
| Inhoud boiler in liters: | 6 |
| Aantal brouwgroepen: | 1 |
| Aantal stoomkranen: | 1 |
| Aantal heetwaterkranen: | 1 |
| Programma's voor doseren per brouwgroep: | 3 |
| Aansluitingswaarde: | 2,8 kW 220-240 V 50 Hz |
| Afmetingen (b x d x h) in mm: | 550 x 575 x 465 |
| Gewicht in kg: | 48,0 |

NL

Recht op technische veranderingen voorbehouden!

In de levering:

- 1 zeefhouder met 1 uitloop
- 1 zeefhouder met 2 uitlopen
- 1 toevoerslang, 55 cm
- 1 afvoerslang, 150 cm

| | |
|--|-------------------------------------|
| Benaming: | Koffiemachine Coffeeline B20 |
| Artikelnummer: | 190231 |
| Materiaal: | plaatstaal, gelakt |
| Aantal ketels: | 1 |
| Inhoud boiler in liters: | 11,5 |
| Aantal brouwgroepen: | 2 |
| Aantal stoomkranen: | 2 |
| Aantal warmwaterkranen: | 1 |
| Programma's voor doseren per brouwgroep: | 3 |
| Aansluitingswaarde: | 3,35 kW 220-240 V 50/60 Hz |
| Afmetingen (b x d x h) in mm: | 770 x 595 x 465 |
| Gewicht in kg: | 62,0 |

Recht op technische veranderingen voorbehouden!

NL

In de levering:

- 1 zeefhouder met 1 uitloop
- 2 zeefhouders met 2 uitlopen
- 1 toevoerslang, 55 cm
- 1 afvoerslang, 150 cm

| | |
|--|-------------------------------------|
| Benaming: | Koffiemachine Coffeeline B30 |
| Artikelnummer: | 190232 |
| Materiaal: | plaatstaal, gelakt |
| Aantal boilers: | 1 |
| Inhoud boiler in liters: | 17,5 |
| Aantal brouwgroepen: | 3 |
| Aantal stoomkranen: | 2 |
| Aantal warmwaterkranen: | 1 |
| Programma's voor doseren per brouwgroep: | 3 |
| Aansluitingswaarde: | 4,35 kW 400 V 50 Hz |
| Afmetingen (b x d x h) in mm: | 990 x 595 x 465 |
| Gewicht in kg: | 74,0 |

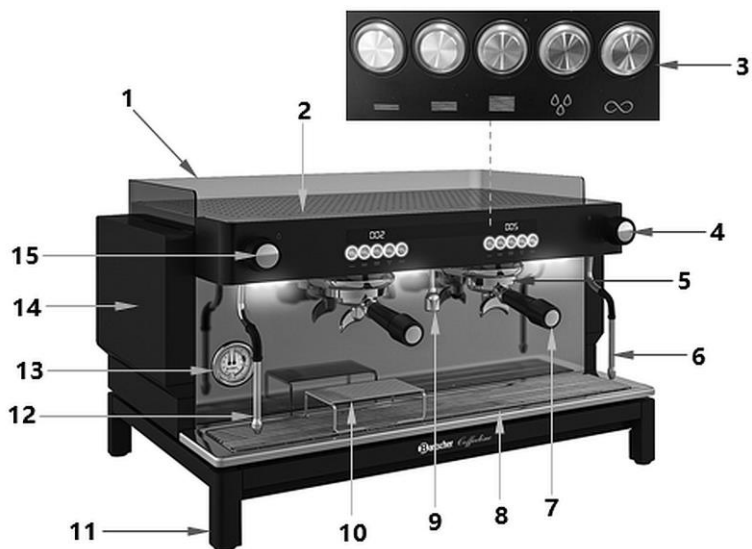
NL

Recht op technische veranderingen voorbehouden!

In de levering:

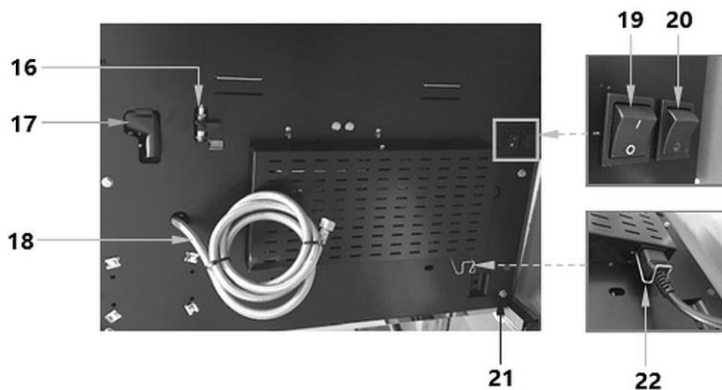
- 1 zeefhouder met 1 uitloop
- 2 zeefhouders met 2 uitlopen
- 1 toevoerslang, 55 cm
- 1 afvoerslang, 150 cm

4.2 Onderdelenoverzicht



NL

Zicht van onderaf



Afb. 1

Beschrijving afb. 1

- | | |
|--|--|
| 1. Spatscherm | 2. Kop / schotel houder |
| 3. Bedieningselementen | 4. Stoomregelaar rechts |
| 5. Brouwgroepkop | 6. Stoomsproeier rechts |
| 7. Zeefhouder | 8. Lekbak met lekrooster |
| 9. Heetwaterkraan | 10. Raster voor het plaatsen van kopjes |
| 11. In hoogte verstelbare poten (4x) | 12. Stoomsproeier links |
| 13. Manometer van de boiler | 14. Behuizing |
| 15. Stoomregelaar links | 16. Boilerafvoer |
| 17. Rioolaansluiting | 18. Vaste wateraansluiting met watertoevoerslang |
| 19. Uit/aan schakelaar LED-verlichting | 20. Aan/uit-schakelaar apparaat |
| 21. Controlelampje | 22. Aansluiting netsnoer |

4.3 Functies van het apparaat

De koffiemachine Coffeeline is ontworpen en gebouwd om espresso en koffie te bereiden, water voor thee te verwarmen en melk te verwarmen en op te schuimen.

5 Installatie en bediening

5.1 Installatie



VOORZICHTIG!

In het geval van onjuiste installatie, bediening, onderhoud of bij het niet juist hanteren van het apparaat kan dat leiden tot letsel en beschadigingen.

De plaatsing en de installatie, alsook reparaties mogen uitsluitend worden uitgevoerd door een geautoriseerde technische service volgens de geldende voorschriften in het land van plaatsing.

AANWIJZING!

De fabrikant aanvaardt geen aansprakelijkheid of garantie voor schade die kan worden toegeschreven aan het niet naleven van de aanwijzingen of onjuiste installatie.

Uitpakken / plaatsing

- Pak het apparaat uit en verwijder alle externe en interne verpakkingselementen en transportbeveiliging.



VOORZICHTIG!

Gevaar voor verstikking!

Houdt verpakkingsmateriaal zoals plasticfolie en piepschuim uit handen van kinderen.

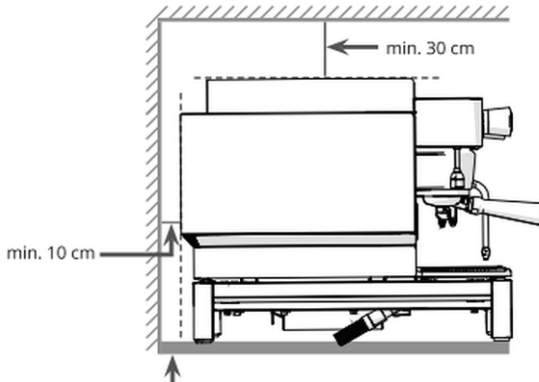
- Als er beschermfolie op het apparaat zit, verwijdert u deze. De folie dient langzaam van het apparaat te worden getrokken zodat er geen lijmresten achterblijven. Eventuele lijmresten verwijderen met een geschikt oplosmiddel.
- Pas op dat u het typeplaatje en de waarschuwingsinstructies op het apparaat niet beschadigt.
- Het apparaat nooit in een vochtige of natte omgeving neerzetten.
- Het apparaat moet zo worden ingesteld dat de verbindingen gemakkelijk toegankelijk zijn om snel uit te schakelen als dat nodig is.
- Plaats het apparaat op een oppervlak met de volgende eigenschappen:
 - recht, met voldoende draagkracht, bestand tegen water, droog en bestand tegen hoge temperaturen

- groot genoeg om probleemloos met het apparaat te werken
 - goed bereikbaar
 - goede ventilatie.
- Houd voldoende afstand tot de randen van de tafel. Het apparaat kan kantelen en vallen.
 - Het apparaat kan tijdens gebruik niet in een kast worden geplaatst.
 - Installeer voor optimale prestaties de koffiemachine op een plaats waar de volgende waarden niet worden overschreden:
 - maximale watertoevoerdruk: 0,9 MPa (9 bar) of 1,0 MPa (10 bar) [alleen voor Noorwegen, Zweden, Denemarken].
 - minimale watertoevoerdruk: 0,0 MPa (0 bar)
 - optimale waterdruk: 0,6 tot 0,7 MPa (6-7 bar)
 - maximaal toelaatbare watertoevoertemperatuur: 40 °C
 - omgevingstemperatuur tussen +10 °C (min.) en +40 °C (max.).
 - De koffiemachine is vrij zwaar, dus we raden aan hem door twee personen op te tillen en in de gewenste stand te zetten.

TIP!

Het gewicht en de afmetingen van de koffiemachine staan in het hoofdstuk "Technische gegevens".

- Plaats de koffiemachine op een horizontale, stabiele en waterdichte ondergrond.
- De koffiemachine kan worden ingesteld met een maximale afwijking van 3° van de horizontaal (lengte- en dwarsrichting) om ervoor te zorgen dat de hydraulische en afvoerfuncties goed functioneren. Dit moet gecontroleerd worden met een waterpas of digitale gradenboog.
- Stel de pootjes zo af dat de koffie tijdens de bereiding gelijkmatig over alle kopjes wordt verdeeld.



Afb. 2

- De plaats van installatie moet minstens 110 cm boven de vloer liggen.
- Boven en achter het apparaat moet voldoende ruimte overblijven om het apparaat onbelemmerd te kunnen bedienen, reinigen en onderhouden.
- Laat voor een goede luchtcirculatie 30 cm boven het apparaat en 10 cm achter het apparaat vrij.

NL

Aansluiting op het lichtnet

- Controleer of de technische specificaties van het apparaat (zie naamplaatje) overeenstemmen met de gegevens van de lokale stroomvoorziening.
- Sluit het apparaat aan op een enkele, voldoende beschermde aansluiting met een beveiligd contact. Sluit het apparaat niet aan op een meervoudige aansluiting.
- Leg de verbindingskabel zo dat niemand erop kan lopen of erover kan struikelen.
- Sluit het meegeleverde netsnoer aan de onderkant van het apparaat aan op de aansluiting met de vergrendeling.
- Voor apparaten die niet voorzien zijn van een netsnoer met een stekker, is het noodzakelijk een stroomonderbreker in de vaste bedrading te integreren, in overeenstemming met de bedravingsvoorschriften.
- Zorg ervoor dat een stroomonderbreker die geschikt is voor het stroomverbruik van het apparaat, zoals aangegeven op het typeplaatje (onder de lekbak), is geïnstalleerd om de stroomtoevoer te beschermen.

WATERAANSLUITING

OPGELET!

De aansluiting van het apparaat op het waterleidingnet van het gebouw moet worden uitgevoerd door gekwalificeerd vakpersoneel.

Bij het aansluiten op de waterleiding moeten alle nationale voorschriften van het land waar het apparaat wordt geïnstalleerd in acht worden genomen.

Gebruik alleen de nieuwe slangen die bij het apparaat zijn geleverd. Oude en beschadigde slangen mogen niet opnieuw gebruikt worden.

1. Voordat het toestel wordt aangesloten, moet ongeveer 20 liter water uit het waterleidingnet van het gebouw worden afgetapt om alle onzuiverheden weg te spoelen die anders in de boiler terecht zouden komen.

Het watersysteem van het gebouw moet een 3/8" messing aansluiting en een afsluiter hebben.

2. Sluit de koffiemachine met de meegeleverde watertoevoerslang aan op het waterleidingnet van het gebouw.
3. Draai de watertoevoerslang stevig vast met een geschikte moersleutel of pijpsleutel.

Waterkwaliteitseisen

- Gebruik drinkwater met een hardheidsgraad tussen 5 en 8°fH (op de Franse schaal). Waterhardheid onder dit bereik kan leiden tot corrosie van hydraulische onderdelen. Een hogere waarde leidt tot meer kalkaanslag in de boiler. Beide situaties hebben een negatief effect op de prestaties van de machine en de kwaliteit van de koffie.

OPGELET!

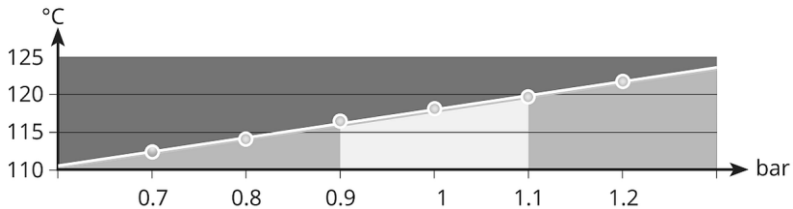
Om kalkaanslag in de boiler en andere onderdelen van het apparaat te voorkomen, is het noodzakelijk een geschikte waterontharder voor het apparaat te installeren.

De aansluiting van de waterontharder moet gebeuren volgens de aanwijzingen in de gebruiksaanwijzing van het gekozen apparaat.

Druk en temperatuur

De waterdruk in de boiler wordt rechtstreeks geregeld door de watertemperatuur. De boiler temperatuur verschijnt op het display.

Verband tussen boilerdruk en boiler temperatuur



Afb. 3

De optimale boiler temperatuur voor het opschuimen van melk en het brouwen ligt tussen 116°C en 120°C.

De machine is uitgerust met een manometer die de druk in de boiler aangeeft.

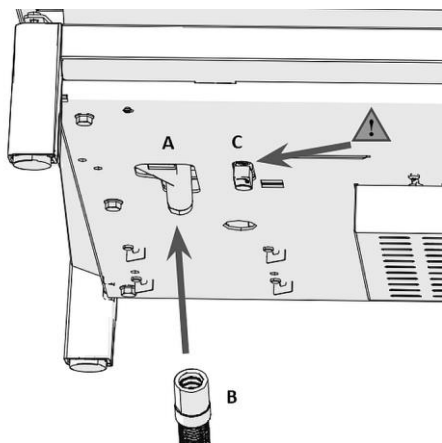
De optimale boilerdruk ligt tussen 0,9 en 1,1 bar.

TIP!

Overschrijding van het optimale werkingsbereik van temperatuur en druk veroorzaakt overmatige stoomvorming, hoog energieverbruik en oververhitten van de melk.

Een te lage temperatuur leidt tot onvoldoende koffie-extractie, langzame opwarming van de boiler en weinig of geen stoom.

Aansluiting op de uitlaat



Afb. 4

1. Sluit een uiteinde van de meegeleverde afvoerslang (B) aan op de uitlaat van de lekbak (A) door deze door het toegangsgat in het deksel aan de onderkant van de behuizing te steken.

Het toegangsgat bevindt zich onder de lekbak en het lekrooster. Deze moeten verwijderd worden.

2. Sluit het andere uiteinde van de afvoerslang (B) aan op de leidingen in de serviceruimte.
3. Plaats de lekbak en het lekrooster terug.

NL

OPGELET!

Zorg ervoor dat de afvoerslang niet gedraaid is en dieper ligt dan de lekbak. Dit voorkomt ophoping van water en andere onzuiverheden in de slang, schimmelvorming of het ontstaan van onaangename geuren.

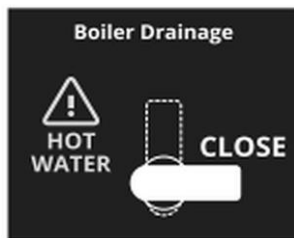
WAARSCHUWING!

Heet water onder druk kan leiden tot brandwonden of ernstig letsel.

Open nooit de aftapkraan van de boiler terwijl het apparaat in werking is!

Gesloten stand = rechterkant

Het aftappen van de boiler moet worden uitgevoerd door gekwalificeerd personeel.



Afb. 5

5.2 Bediening

Eerste inbedrijfstelling

1. Verwijder na de installatie alle beschermfolie voordat u de machine voor het eerst opstart.

Dit voorkomt dat de folie smelt/plakt door de hoge temperaturen wanneer het koffiezetapparaat opwarmt.

2. Reinig het apparaat vóór gebruik volgens de aanwijzingen in het hoofdstuk "Reiniging".
3. Draai de watertoevoerkraan open.
4. Schakel het apparaat in met de aan/uit-schakelaar die zich aan de onderkant van het apparaat aan de rechterkant bevindt. Wacht enkele minuten tot de boiler is opgewarmd.

Het voorverwarmingslampje onder het apparaat gaat branden.

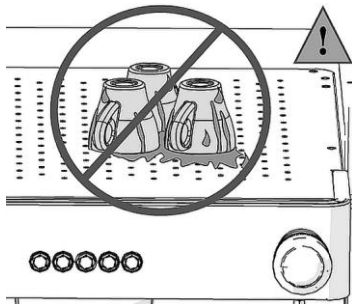
5. Wanneer het apparaat is opgewarmd, start u een drankbereidingscyclus op elke brouwgroep om deze te ontluichten en hun werking te controleren.
6. Open de stoompijpen om hun werking te controleren.

Wanneer de boiler de werkdruk en temperatuur bereikt, gaat het voorverwarmingslampje uit.

7. Wacht nog eens 10 minuten totdat alle hydraulische componenten zich in het juiste temperatuurbereik hebben gestabiliseerd.

De koffiemachine is nu klaar voor gebruik.

Aanwijzingen betreffende de bediening



Afb. 6

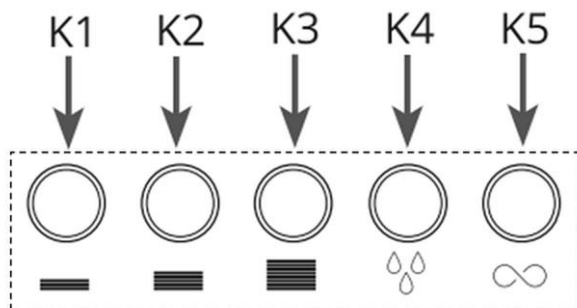
OPGELET!

Als er druppelend water in de koffiemachine terechtkomt, kan dit mechanische en elektrische schade veroorzaken.

Plaats natte kopjes niet rechtstreeks op het kopjesplateau.

Droog alle kopjes altijd goed af voordat u ze op het kopjesplateau plaatst.

Functie van de toetsen



Afb. 7

- K1** Kleine Espresso
- K2** Medium Espresso
- K3** Grote Espresso
- K4** Spoelen van de brouwgroep
- K5** Toets voor continu schenken / heet water
schenken / Programmeren van koffiehoeveelheid

Elke brouwgroep is uitgerust met een bedieningspaneel met 5 toetsen en een display, waarmee de status van de machine kan worden gecontroleerd, de gebruikersprogrammering kan worden uitgevoerd en de instellingen kunnen worden aangepast.

Door de eerste drie toetsen (**K1 - K3**) te selecteren, wordt de geprogrammeerde hoeveelheid bereid en wordt het bereiden automatisch beëindigd.

Toets **K4** wordt gebruikt om de brouwgroep te spoelen.

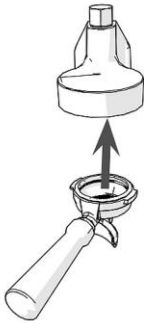
De vijfde toets **K5** activeert het continu inschenken van heet water.

De resterende bereidingstijd wordt weergegeven op het 3-cijferige display van elke groep tijdens het bereiden.

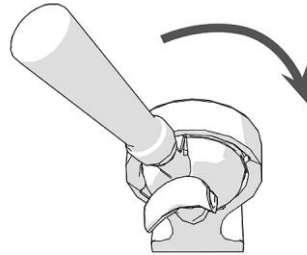
TIP!

Alle toetsen van de brouwgroep kunnen worden aangepast met behulp van gebruikersprogrammering. Meer informatie vindt u in het hoofdstuk "Gebruikersprogrammering".

De zeefdrager aan de kop van de brouwgroep bevestigen

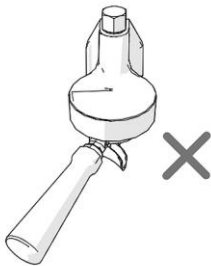


Afb. 8

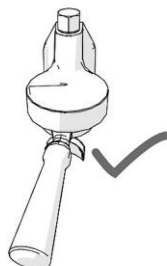


Afb. 9

1. Lijn de twee flenzen van de zeefdrager uit met de twee sleuven in de kop van de brouwgroep.
2. Bevestig de zeefdrager en draai deze tegen de klok in totdat de in de stand hendel loodrecht op de koffiemachine staat.



Onvolledig geplaatste zeefdrager



Juiste houding



Afb. 10

De afdichting van de brouwgroep is versleten en moet worden vervangen

OPGELET!

Wees voorzichtig bij het verwijderen en het plaatsen van de zeefdrager. Probeer nooit de zeefdrager met geweld vast te zetten.

Het bereiden van de espresso

OPGELET!

Om de zeefdrager warm te houden, moet deze permanent aan de brouwgroep bevestigd zijn. Dit is zeer belangrijk voor het handhaven van de optimale temperatuur, een voorwaarde voor het zetten van de beste kwaliteit espresso.

1. Ontgrendel de zeefdrager en trek hem uit de kop van de brouwgroep.
2. Vul het filtermandje met de gewenste hoeveelheid gemalen espressokoffie. De hoeveelheid kan variëren afhankelijk van de grootte van het filtermandje (ongeveer 7 g voor gewone espresso of 14 g voor dubbele espresso).
3. Klop de gemalen koffie aan door te drukken met een tamper.
4. Plaats de gevulde kolf in de kop van de brouwgroep en vergrendel deze in de juiste positie.
5. Plaats een kopje onder de zeefdrager.
6. Selecteer de gewenste optie met een van de toetsen **K1-K2-K3** om het brouwproces te starten.

WAARSCHUWING!

Heet water onder hoge druk kan leiden tot brandwonden of ernstig letsel.

Verwijder de zeefdrager nooit tijdens het koffie brouwen.

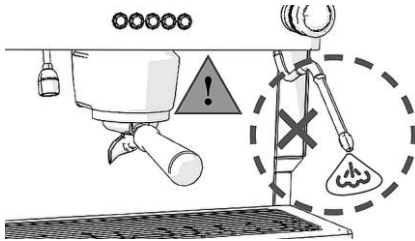
Wacht na het koffiezetten ongeveer 3 seconden voordat u de zeefdrager verwijdert.

Melk verwarmen / melk opschuimen

1. Plaats het stoompijpe boven de lekbak en draai met behulp van de stoomregelaar de stoomkraan enkele seconden open, zodat het gecondenseerde water kan weglopen.
2. Sluit de stoomkraan weer als er alleen nog maar stoom uit komt.
3. Plaats het stoompijpe over het lekbakje in de melkbeker/het glas en zorg ervoor dat het stoompijpe volledig ondergedompeld is.
4. Open de stoomkraan weer om de melk te verwarmen of op te schuimen.
5. Open de stoomkraan om de melk te verwarmen/op te warmen. Houd het uiteinde van het stoompijpe altijd ondergedompeld in de melk tijdens het opwarmen/opschuimen.

Installatie en bediening

6. Wanneer de melk de gewenste temperatuur heeft bereikt, sluit u de stoomkraan met behulp van de stoomregelaar.
7. Wacht tot er geen stoom meer uit komt.
8. Verwijder vervolgens het kopje/glas.
9. Als het opwarmen/opwarmen klaar is, plaatst u het stoompijpje boven het lekbakje en opent u de stoomkraan nog een paar seconden om eventuele restjes melk uit het stoompijpje te spoelen.
10. Veeg vervolgens de buitenkant van het stoompijpje af met een vochtige doek om verstopping te voorkomen en het schoon te houden.



Afb. 11

WAARSCHUWING! **Verbrandingsgevaar!**

Er ontsnapt hete stoom uit het stoompijpje.

Verwijder tijdens het stomen/opschuimen het kopje/glas niet en laat in geen geval het stoompijpje uit de melk steken zolang de stoomkraan open staat.

NL

Heetwaterfunctie

WAARSCHUWING!

Verbrandingsgevaar door heet water!

Steek nooit uw handen of vingers onder de heetwateruitlaat terwijl het apparaat in werking is.

Automatische heetwaterregeling

1. Plaats een kopje (of een ander hittebestendig bakje) onder de heetwateruitlaat.
2. Druk op de toets **K5** om te beginnen met het gieten van heet water.
3. Het gieten van heet water stopt automatisch na afloop van de geprogrammeerde schenktijd.
4. Door nogmaals op de toets **K5** te drukken, kunt u het proces te allen tijde handmatig stoppen voordat het is voltooid.

Handmatige regeling heet water

1. Plaats een kopje (of een ander hittebestendig bakje) onder de heetwateruitlaat.
2. Om het gieten van heet water te starten, draait u de heetwatertoets tegen de klok in (linksom).

3. Om het gieten van heet water te stoppen, draait u de heetwatertoets rechtsom.

Programmering door de gebruiker

Programmering koffie/thee dosering

In dit hoofdstuk wordt uitgelegd hoe u de automatisch afgegeven hoeveelheden kunt programmeren met de dranktoetsen:

TIP!

Gebruik een zeefdrager gevuld met verse koffie voor elke nieuwe dosering is geprogrammeerd is.

1. Houd de toets **K5** seconden lang ingedrukt totdat **[SEL]** op het display verschijnt en het lampje van de toets **K5** knippert.
2. Druk op de te programmeren schenkingsoptie: kleine espresso (**K1**), medium Espresso (**K2**), grote Espresso (**K3**) of spoelen (**K4**).

Het controlelampje van de ingedrukte toets en de toets **K5** branden continu. De brouwgroep begint koffie te schenken.

3. Wanneer de gewenste hoeveelheid is bereikt, drukt u nogmaals op de toets om het schenken te beëindigen.

Deze hoeveelhedsinstelling is opgeslagen.

4. Herhaal dit proces voor alle te herprogrammeren schenkopties.
5. Als slechts één van de schenkopties moet worden geprogrammeerd, volgt u de bovenstaande stappen en programmeert u alleen de gewenste optie.

Alle andere schenkopties blijven dan ongewijzigd (standaardinstellingen).

6. Om terug te keren naar het startscherm wacht u 30 seconden of zet u de koffiemachine uit en weer aan.

TIP!

Door een van de opties op de linker toetsen (**K1-K2-K3**) te programmeren worden automatisch de afgegeven hoeveelheden op alle andere dranktoetsen ingesteld. Dit geldt alleen voor de dranktoetsen aan de linkerkant. Bij het programmeren van de andere dranktoetsen wordt alleen de geselecteerde optie gewijzigd.

De toets **K4** „Spoelen van de brouwgroep” kan eventueel als standaard dranktoets worden geprogrammeerd.

Wanneer de toets **K5** is geactiveerd als theetoets, kan de automatische heetwaterdosering voor **K5** worden geprogrammeerd. De dosering is onafhankelijk voor elke brouwgroep.

Gebruikersmenu - toegang en navigatie

Volg deze stappen om toegang te krijgen tot de instellingen voor de gebruikersprogrammering:

1. Houd de toets **K5** seconden lang ingedrukt totdat **[SEL]** op het display verschijnt en het lampje van de toets **K5** knippert. (Programmering van de dosering)
2. Houd opnieuw gedurende 8 seconden de toets **K5** ingedrukt totdat op het display **[t0]** verschijnt (1. Menu-instelling).
3. Blader door het menu door op de toetsen **K1** en **K2** te drukken.
4. Voer de individuele instellingen in door op de toets **K5** te drukken.
De instelbare parameter knippert.
5. Druk nogmaals op de toets **K5** om te bevestigen en op te slaan.
6. Om het menu te verlaten, bladert u naar **[ESc]** (Escape) en drukt u op de toets **K5**.

Gebruikersmenu - overzicht van de instellingen

| Instelling | Beschrijving |
|---------------|------------------------------------|
| [t0] | Temperatuur van de boiler |
| [cro] | Tijdsinstelling (schenktijd) |
| [PIX]* | Voorbrouwen (Gr1, Gr2 en Gr3) |
| [Eco]* | Eco-modus timer |
| [Std]* | Eco-modus stand-by timer |
| [SLc] | Literverbruiksteller (waterfilter) |
| [Scc] | Koffieverbruiksteller (onderhoud) |
| [tot] | Totale teller |
| [cLo] | Instellen van het uur |
| [AUt]* | Automatische aan-uit-functie |

*standaard ingeschakeld in hete service-menu

t0 - temperatuur van de boiler

Volg deze stappen om de temperatuur van de boiler van het apparaat te wijzigen:

1. Open de gebruikersprogrammering en blader door het menu (zie instructies hierboven).
2. Wanneer op het display **[t0]** verschijnt, drukt u op toets **K5**.
3. Met behulp van de toetsen **K1** en **K2** de boiler temperatuur kiezen.
4. Druk op de toets **K5** om te bevestigen en op te slaan.

U keert terug naar het menu van de gebruikersprogrammering.

cro - timerinstelling activeren/deactiveren

Volg deze stappen om de timerinstelling te wijzigen:

1. Open de gebruikersprogrammering en blader door het menu (zie instructies hierboven).
2. Wanneer op het display **[cro]** verschijnt, drukt u op toets **K5**.
3. Druk op de toets **K1** of **K2**, voor de activering **[on]** of de deactivering **[oFF]** van de timerinstelling.
4. Druk op de toets **K5** om te bevestigen en op te slaan.

U keert terug naar het menu van de gebruikersprogrammering.

Pi1 - Pi2 - Pi3 - Activeer/deactiveer het voorbrouwen voor elke groep.

Volg deze stappen om de elektronische voorbrouwfunctie voor elke groep afzonderlijk te activeren of te deactiveren:

1. Open de gebruikersprogrammering en blader door het menu (zie instructies hierboven).
2. Wanneer op het display **[Pi1]** verschijnt (vppr groep 1), **[Pi2]** of **[Pi3]**, de keuze bevestigen door te drukken op de toets **K5**.
3. Druk op de toets **K1** of **K2**, voor de activering **[on]** of de deactivering **[oFF]** van het voorbrouwen.

De instellingen worden apart uitgevoerd voor elke zetgroep **[Pi1]**, **[Pi2]** of **[Pi3]**.

4. Druk op de toets **K5** om te bevestigen en op te slaan.

U keert terug naar het menu van de gebruikersprogrammering.

TIP!

De elektronische instelling voor het voorbrouwen is standaard uitgeschakeld in het servicemenu. De reden hiervoor is dat de groepskop een geïntegreerde voorbrouwkamer heeft. Voor gebrande koffie die een nog langere voorbrouwtijd vereist, kan deze elektronische functie worden geactiveerd voor een maximale extractie.

Tijdens het voorbrouwen wordt de koffie gedurende een voorgeprogrammeerd aantal seconden gedoseerd. De druk wordt dan gedurende een bepaalde tijd in seconden verlaagd ("Pauze") voordat het brouwproces opnieuw begint en wordt voltooid.

Eco - Timerinstelling voor "Eco"-modus

Volg de onderstaande stappen om de timer voor de Eco-modus in te stellen:

1. Open de gebruikersprogrammering en blader door het menu (zie instructies hierboven).
2. Wanneer op het display **[Eco]** verschijnt, drukt u op toets K5.
3. Met behulp van de toetsen **K1** en **K2** de timer voor de Eco-modus kiezen: van **[oFF]** (gedeactiveerd) tot **[024]** uur.
4. Druk op de toets **K5** om te bevestigen en op te slaan.

U keert terug naar het menu van de gebruikersprogrammering.

TIP!

In de ECO-modus wordt het energieverbruik van de koffiemachine verminderd door de boiler temperatuur te verlagen tot 105 °C/ 221 °F (standaardinstelling) als de machine enige tijd niet wordt gebruikt. Het bericht **[Eco]** verschijnt op het display van groep 1. Om de koffiemachine "te wekken" hoeft de gebruiker alleen maar op een toets te drukken. De koffiemachine wordt dan opgewarmd tot de normale bedrijfstemperatuur en is na enkele minuten klaar voor gebruik.

De instellingen voor de ECO-modus zijn standaard uitgeschakeld.

SLc - Teller literverbruik

Volg deze stappen om een gedeeltelijke teller van de verbruikte liters te downloaden:

1. Open de gebruikersprogrammering en blader door het menu (zie instructies hierboven).
2. Wanneer op het display **[SLc]** verschijnt, toets **K5** indrukken.
3. De teller wordt weergegeven in een 3-cijferig display. Schakelt tussen de weergave van duizendtallen (met een punt) en eenheden in het volgende formaat: **[000. - 000]**.

Voorbeeld voor 1200 liter: **[001. - 200]**.

4. Bevestigen door te drukken op toets **K5**.

U keert terug naar het menu van de gebruikersprogrammering.

TIP!

De instelling van de literteller wordt aangepast in het servicemenu. De instelling is standaard uitgeschakeld, d.w.z. de deelteller geeft standaard 0 aan.

Het alarm [**FIL**] verschijnt op het display wanneer de deelteller de ingestelde waarde bereikt om aan te geven dat het externe waterfilter moet worden vervangen. Voor informatie over het resetten van de teller van het gedeeltelijke literverbruik, zie het hoofdstuk over meldingen en alarmen in deze gebruikershandleiding.

Scc - Teller koffieverbruik

Voer de volgende stappen uit om de teller van het koffieverbruik te downloaden:

1. Open de gebruikersprogrammering en blader door het menu (zie instructies hierboven).
2. Wanneer op het display[**Scc**] verschijnt, toets **K5** indrukken.
3. De teller wordt weergegeven in een 3-cijferig display. Schakelt tussen de weergave van duizendtallen (met een punt) en eenheden in het volgende formaat: [**000. - 000**].

Voorbeeld voor 12500 koffies: [**012. - 500**].

4. Bevestigen door te drukken op knop **K5**.

U keert terug naar het menu van de gebruikersprogrammering.

TIP!

De instelling van de teller van het koffieverbruik wordt aangepast in het servicemenu. De instelling is standaard uitgeschakeld, d.w.z. de deelteller geeft standaard "0" aan.

Het alarm [**Ser**] verschijnt op het display wanneer de deelteller de ingestelde waarde bereikt om aan te geven dat het onderhoud vereist is.

Voor informatie over het resetten van de teller van het gedeeltelijke koffieverbruik, zie het hoofdstuk over meldingen en alarmen in deze gebruikershandleiding.

tot - Volledige teller

Voer de volgende stappen uit om de volledige teller te downloaden:

1. Open de gebruikersprogrammering en blader door het menu (zie instructies hierboven).
2. Wanneer op het display[**tot**] verschijnt, toets **K5** indrukken.

Installatie en bediening

- De tellers worden weergegeven op een 3-cijferig display. Ze schakelen tussen de weergave van duizendtallen (met een punt) en eenheden in het volgende formaat: **[000. - 000]**.
 - Blader door de tellers door op de toets **K5** te drukken. Ze worden in de volgende volgorde weergegeven:
[tot] Volledige teller koffie -> K5 -> **[000. - 000]** -> K5 -> **[Gr1]**
[Gr1] Teller koffie groep 1 -> K5 -> **[000. - 000]** -> K5 -> **[Gr2]**
[Gr2] Teller koffie groep 2 -> K5 -> **[000. - 000]** -> K5 -> **[Gr3]**
[Gr3] Teller koffie groep 3 -> K5 -> **[000. - 000]** -> K5 -> **[tEA]**
[tEA] Automatische teller thee -> K5 -> **[000. - 000]** -> K5 -> **[Lit]**
[Lit] Volledige teller liters **[000. - 000]** -> K5 -> **[tot]**
 - Bevestigen door te drukken op toets **K5**.
- U keert terug naar het menu van de gebruikersprogrammering.

TIP!

Elke keuze verhoogt de tellers met +1.

Het gieten van kokend water gedurende minder dan 5 seconden wordt niet meegeteld.

cLo - De tijd instellen

Volg deze stappen om de tijdsinstelling te wijzigen:

- Open de gebruikersprogrammering en blader door het menu (zie instructies hierboven).
 - Wanneer op het display **[cLo]** verschijnt, toets **K5** indrukken.
 - Met behulp van de toetsen **K1** en **K2** het uur kiezen.
 - Het uur moet worden ingesteld in het volgende formaat:
Uur **[00h]** -> K5 -> Minuten**[00M]** -> Dag van de week**[00X]**.
Dagen van de week: **[001]** Maandag; **[002]** Dinsdag; ... ; **[007]** Zondag.
 - Druk op de toets **K5** om te bevestigen en op te slaan.
- U keert terug naar het menu van de gebruikersprogrammering.

AUt – “Auto” instelling aan/uit

Volg deze stappen om de instelling van de automatische aan/uit-functie te wijzigen:

- Open de gebruikersprogrammering en blader door het menu (zie instructies hierboven).
- Wanneer op het display **[Aut]** verschijnt, toets **K5** indrukken.
- Met behulp van toetsen **K1** en **K2** de instellingen kiezen voor de automatische aan/uit-functie.

4. De instelling voor de automatische aan/uit-functie moet als volgt worden ingesteld:
Inschakeltijd[on]-> K5 -> Inschakeltijd (uur) [00h] -> K5 -> Inschakeltijd (minuten) [00M] -> K5 -> Uitschakeltijd [oFF] -> K5 -> Uitschakeltijd (uur) [00h] -> K5 -> Uitschakeltijd (minuten) [00M].
5. Druk op de toets **K5** om te bevestigen en op te slaan.
U keert terug naar het menu van de gebruikersprogrammering.

TIP!

De instelling van de automatische aan/uit-functie is standaard uitgeschakeld in het servicemenu.

6 Reiniging en ontkalking

6.1 Aanwijzingen betreffende de veiligheid tijdens het reinigen

- Voordat het apparaat kan worden gereinigd, dient het apparaat van het lichtnet te worden gehaald.
- Het apparaat geheel laten afkoelen.
- Zorg ervoor dat er geen water in het apparaat komt. Dompel het apparaat niet in water of andere vloeistoffen om het te reinigen. Gebruik geen waterstraal onder druk om het apparaat te reinigen.
- Gebruik geen scherpe of metalen voorwerpen (mes, vork, enz.) om het apparaat schoon te maken. Scherpe voorwerpen kunnen het apparaat beschadigen en leiden tot elektrische schokken wanneer ze in contact komen met geleidende componenten.
- Gebruik geen schuurmiddelen, oplosmiddelen of bijtende schoonmaakmiddelen. Dit kan het oppervlak beschadigen.

6.2 Reiniging

Reiniging aan het eind van elke werkdag

Stoompijpje en heetwateruitlaat

1. Houd het stoompijpje boven de lekbak en open de stoomkraan gedurende een minuut om het pijpje volledig door te spoelen. Herhaal dit proces voor elk stoompijpje.
2. Reinig het stoompijpje en de heetwateruitlaat. Controleer of de sproeiers niet verstopt of gedeeltelijk geblokkeerd zijn door melk of andere resten. Als de

Reiniging en ontkalking

sproeiers voor reiniging moeten worden verwijderd, zorg er dan voor dat bij het verwijderen geen onderdelen worden vervormd of beschadigd.

Zetgroepkop en zeefhouder

1. Reinig de sproeischijf en de afdichting van de groep met een zachte borstel om koffieaanslag te verwijderen.
2. Spoel elke zetgroep aan het einde van elke werkdag om te voorkomen dat koffieresten uitdrogen en zich ophopen in de zetgroep.

Lekbak en behuizing

1. Reinig alle externe oppervlakken met een zachte, vochtige doek en een mild schoonmaakmiddel. Veeg af met een schoon doekje, om de restjes van het reinigingsmiddel te verwijderen.
2. Reinig glasoppervlakken met een streeploze glasreiniger.
3. Droog de gereinigde oppervlakken af met een zachte doek.
4. Reinig de lekbak en het roestvrijstalen rooster onder stromend water.

Dagelijks spoelen

1. Verwijder het filtermandje en plaats het lege filter in de zeefdrager.
2. Start het reinigingsprogramma als volgt:

- Als het apparaat is ingeschakeld, houdt u toets **K5** op het bedieningspaneel van de te reinigen zetgroep ingedrukt en drukt u tegelijkertijd op toets **K1**.

De automatische reinigingscyclus start en op het display verschijnt **[cLE]**.

- Laat de toetsen los.

De koffiemachine wordt gereinigd en gespoeld.



Afb. 12

3. Verwijder na het spoelen het lege filter en bewaar het op een veilige plaats tot het volgende gebruik.
4. Plaats het filtermandje terug in de zeefdrager.
5. Maak de binnenkant van de zeefdrager schoon voordat u het espressofilter terugplaatst.
6. Dompel de kolf zo nodig in heet water of gebruik een koffiezetapparaatreiniger.

Wekelijkse of periodieke reiniging en verzorging

WAARSCHUWING! Verbrandingsgevaar!

Bij het verwijderen van de zetgroep tijdens het reinigingsprogramma kan hete stoom of heet water ontsnappen.

Open de zetgroep niet en verwijder de zetgroep pas na afloop van het reinigingsprogramma.

OPGELET!

Spoel elke zetgroep aan het einde van elke werkdag om te voorkomen dat koffieresten uitdrogen en zich ophopen in de zetgroep.

Brouwgroepkop

1. De reinigingscyclus voor elke zetgroep moet eenmaal per week worden uitgevoerd om de kop van de zetgroep, de sproeischijs en de kolf grondig te reinigen en een uitstekende koffiesmaak te garanderen. Voor meer gedetailleerde informatie, zie "Wekelijkse reiniging met koffiezetapparaatreiniger".

Afvoerslang

1. Als de afvoerslang is geïnstalleerd, giet u langzaam een liter heet water in het lekbakje om koffieresten die zich vaak in het lekbakje en de afvoerslang ophopen, los te maken en te verwijderen.

Wekelijkse reiniging met koffiezetapparaatreiniger

1. Ontgrendel de zeefdrager en trek hem uit de kop van de brouwgroep.
2. Na een dagelijkse spoeling moet eenmaal per week een speciale koffiemachinerreiniger in het blinde filter worden geplaatst.

Na het reinigen met het reinigingsmiddel moet de groep worden afgespoeld.

3. Laat de automatische reinigingscyclus nog twee keer draaien om alle resten van het reinigingsmiddel weg te spoelen.

4. Herhaal dit proces voor elke zetgroep en verwijder na het spoelen het lege filter en bewaar het op een veilige plaats tot het volgende gebruik.



Afb. 13

6.3 Ontkalken

OPGELET!

Als het water harder is dan 8° fH (Franse schaal) moet vóór het apparaat een waterontharder worden aangesloten om storingen door kalkaanslag te voorkomen.

- Als zich ondanks de voor het apparaat aangesloten waterontharder kalkaanslag in de koffiemachine opbouwt, **mag de ontkalking alleen door een servicetechnicus worden uitgevoerd.**

Voer de ontkalking nooit zelf uit.

7 Mogelijke storingen

De onderstaande tabel beschrijft mogelijke oorzaken en methoden voor het verwijderen van storingen of fouten die optreden tijdens de werking van het apparaat. Neem contact op met het servicecentrum als storingen niet kunnen worden verholpen.

Berichten en alarmen

| Indicator | Status van het apparaat | Naam alarm | Verwitting/ alarm | Oplossing |
|-----------|--|--|----------------------|--|
| [AL1] | Apparaat is geblokkeerd en alle toetsen van het aanraakscherm knipperen | NTC-storing | Alarm | NTC vervangen |
| [AL2] | Apparaat is geblokkeerd en alle toetsen van het aanraakscherm knipperen | NTC is aangesloten | Alarm | NTC vervangen |
| [AL3] | De gekozen toets knippert, het brouwproces moet manueel worden beëindigd | Er is geen doorstroming ontdekt in de brouwgroep | Verwitting | Manometer controleren |
| [FIL] | Apparaat is geblokkeerd en alle toetsen van het aanraakscherm knipperen | Tijdsoverschrijding bij het vullen van de boiler | Alarm | Schakel het apparaat uit en weer in met de hoofdschakelaar. Controleer of de watertoevoer naar het apparaat intact is. |
| [Eco] | De lampjes op het aanraakpaneel voor boiler temperatuur zijn gedaald tot 105°C | Eco-modus status | Verwitting | Druk op een willekeurige toets van K1 tot K4 om het apparaat "te wekken" |
| [oFF] | Lampjes van het aanraakscherm gescheiden van het boiler element | Status van Stand-by-modus | Verwitting | Druk op een willekeurige toets van K1 tot K4 om het apparaat "te wekken". |

Mogelijke storingen

| Indicator | Apparaatstatus | Naam alarm | Verwitting/ alarm | Oplossing |
|-----------|--|---|----------------------|---|
| [SEr] | Het apparaat werkt Statisch bericht naar groep 1 | Onderhoud- salar | Verwitting | Laat een service- technicus het routine- onderhoud uitvoeren. Hierdoor wordt de alarmteller gereset: <ul style="list-style-type: none"> – houd de toetsen K1+K2 ingedrukt en schakel appa- raat in met de hoofdschakelaar. – het bericht [sSE] voor groep 1 verschijnt. |
| [Fir] | Het apparaat werkt Statisch bericht naar groep 1 | Onderhoud- salar van het waterfilter | Verwitting | Laat een service- technicus het routine- onderhoud uitvoeren. Op deze manier kan men het operationeel alarm resetten: <ul style="list-style-type: none"> – houd de toetsen K3+K4 ingedrukt en schakel appa- raat in met de hoofdschakelaar. – het bericht [rFi] voor groep 1 verschijnt. |

| Probleem | Mogelijke oorzaken | Oplossing |
|--|---|--|
| De koffiemachine start niet | De stekker zit niet goed in het stopcontact | Controleer of de stekker correct is ingestoken en of het stopcontact goed werkt. |
| | Defecte stroomonderbrekeraansluiting en/of differentieelmechanisme | Controleer de stroomtoevoer |
| | Beschadigde aansluitkabel en/of stekker | Laat de defecte aansluitkabel en de stekker vervangen door een servicetechnicus |
| Er komt geen stoom uit het stoompijpje | Het stoompijpje is verstopt met melkresten | Maak het stoompijpje schoon. Zo nodig verwijderen en schoonmaken met een puntig voorwerp of een naald. |
| Boiler en zetgroep warmen geen water op | Stand-by-modus is actief | Druk nogmaals op de toetsen K1+K5 om de stand-by modus te beëindigen. |
| Voorbrouwen werkt niet | Wanneer de voorbrouwmodus "aan" is, programmeer meer dan de aan/uit-instelling voor deze functie. | Voer de voorbehandeling uit zoals beschreven onder "Gebruikersprogrammering" / "Vorbereitung". |
| Er staat water onder de koffiemachine | Afvoerslang verstopt door resten/afval of uit lekbak gevallen | Maak de afvoerslang schoon |

Verstoring van het brouwproces

| Probleem | Mogelijke oorzaken | Oplossing |
|-------------------------------------|--------------------------------------|----------------------------|
| De koffie wordt te snel geschonken | De koffiebonen zijn te grof gemalen | Stel een fijnere maling in |
| De koffie wordt te traag geschonken | De koffiebonen zijn te fijn gemalen. | Stel een grovere maling in |

Defecten te wijten aan kalkafzet

| Probleem | Mogelijke oorzaken | Oplossing |
|--|--|---|
| De temperatuur van de geschonken koffie is te hoog | Het uitlaatkanaal van de warmtewisselaar is verstopt met kalk. | Schakel de machine uit met de hoofdschakelaarSchakel het apparaat in met de hoofdschakelaar. |
| Er stroomt geen water uit de brouwgroepen | Het watersysteem is verstopt met kalkaanslag | Laat de noodzakelijke onderhouds-/reparatiewerkzaamheden uitvoeren door een servicetechnicus. |

8 Verwijdering

Elektrische apparaten



Elektrische apparaten zijn gemarkeerd met dit symbool. Elektrische apparatuur moet op een correcte en milieuvriendelijke manier worden verwijderd en gerecycled. Niet-gevaarlijke apparaten mogen niet bij het huishoudelijk afval worden gegooid. Koppel het apparaat los van de voeding en verwijder de verbindingkabel van het apparaat.

Elektrische apparaten moeten naar aangewezen inzamelpunten worden gebracht.