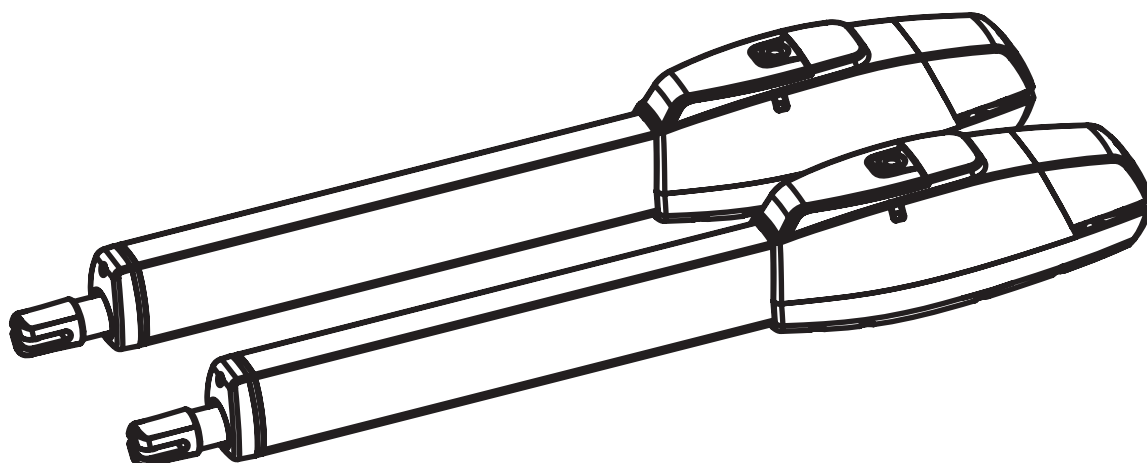


Granswing-SERIE HEKOPENER

INSTALLATIE HANDLEIDING



24V voeding voor
veiligheid



Solide materiaal voor
duurzaam gebruik



Eenvoudige en be-scher-
mende hand-matige
ontkoppeling



Wormwieloverbrenging
voor stille werking



Eenvoudige installatie en
gebruikers-vriendelijke
interface



Reuse
Reduce
Recycle



HB openers

INHOUDSOPGAVE

| | | |
|------------|--------------------------------------|-------|
| 1.1 | Algemene waarschuwing | Blz.1 |
| 1.2 | Installatie | Blz.2 |
| | A. Standaardinstallatie | Blz.2 |
| | B. Tabel met afmetingen | Blz.2 |
| | C. Motor vastzetten | Blz.3 |
| | D. Bedrading | Blz.3 |
| | E. Noodontkoppeling... | Blz.4 |
| 1.3 | Technische kenmerken | Blz.5 |
| | A. Afmetingen | Blz.5 |
| | B. Technische gegevens | Blz.5 |
| 1.4 | Onderhoud | Blz.5 |

1.1 ALGEMENE WAARSCHUWING:

WAARSCHUWING:

Deze gebruikershandleiding is alleen voor gekwalificeerde technici die zijn gespecialiseerd in installaties en automatiseringen.

- (1) Alle installaties, elektrische verbindingen, aanpassingen en testen mogen alleen worden uitgevoerd na het zorgvuldig lezen en het begrijpen van alle instructies.
- (2) Voordat een installatie of onderhoudswerkzaamheden wordt uitgevoerd, sluit de elektrische stroomtoevoer af door de magnetothermische schakelaar stroomopwaarts uit te zetten en de mededeling "gevaarlijk gebied" aan te brengen volgens de van toepassing zijnde regelgeving.
- (3) Zorg ervoor dat de bestaande structuur aan de normen voldoet qua sterkte en stabiliteit.
- (4) Indien nodig, sluit de gemotoriseerde poort aan op een betrouwbaar aardingsstelsel tijdens het aansluiten van de elektrische verbindingen.
- (5) Voor de installatie is gekwalificeerd personeel nodig met mechanische en elektrische vaardigheden.
- (6) Zorg dat de automatische besturing (op afstand, drukknop, sleutelschakelaar... enz.) goed geplaatst is en buiten het bereik van kinderen is.
- (7) Voor de vervanging of reparatie van het gemotoriseerde systeem moeten alleen originele delen worden gebruikt. Eventuele schade door ontoereikende delen en methodes kan niet bij de motorproducent worden geclaimd.
- (8) Gebruik nooit de aandrijving, indien u vermoedt dat deze defect zou kunnen zijn of het systeem zou kunnen beschadigen.
- (9) De motoren zijn uitsluitend ontworpen voor de toepassing van het openen en sluiten van de poort en enig ander gebruik wordt als incorrect beschouwd. De producent is niet aansprakelijk voor enige schade als gevolg van incorrect gebruik. Door incorrect gebruik vervallen alle garanties en aanvaardt de gebruiker de volledige verantwoordelijkheid voor eventuele risico's die daaruit kunnen voortvloeien.
- (10) Het systeem mag alleen worden gebruikt als het in perfecte staat is. Volg altijd de standaardprocedures door de instructies te volgen die in deze installatie- en gebruikshandleiding staan.
- (11) Gebruik alleen de afstandbediening wanneer u de poort goed ziet.

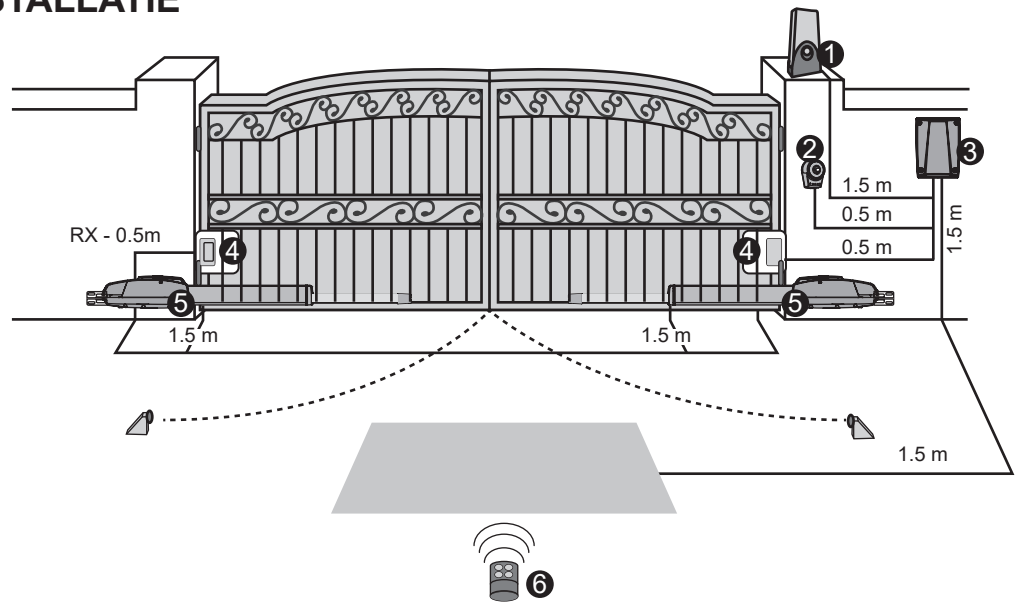
HBopeners is niet aansprakelijk voor enig letsel, schade of claim met betrekking tot enige persoon of bezitting die het gevolg kan zijn van incorrect gebruik of incorrecte installatie van dit systeem.

Houd deze installatiehandleiding bij de hand voor latere raadpleging.

1.2 STANDAARDINSTALLATIE

A STANDAARDINSTALLATIE

1. 24Vgs knipperlicht
2. Drukknop
3. Besturingskast
4. Fotosensor
5. 24Vgs poortopener
6. Zender



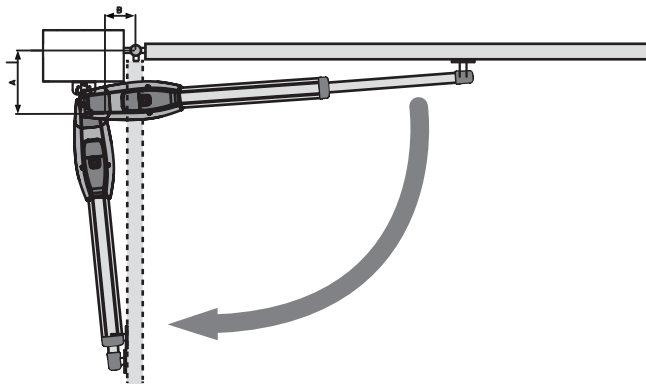
B TABEL MET AFMETINGEN

Volg de in de tabel getoonde maten voor de juiste installatie. Indien nodig, pas de poortstructuur aan voor de beste automatisering.

Voordat u begint met de installatie, wees er zeker van dat de poort vrij beweegt en dat:

- 1) De scharnieren op de juiste plek zitten en ingevet zijn.
- 2) Er zich geen obstakels in het bewegingsveld bevinden.
- 3) Geen wrijving is tussen de twee poorthelften of met de grond tijdens het open- of dichtgaan.

Granswing 300 dimension chart

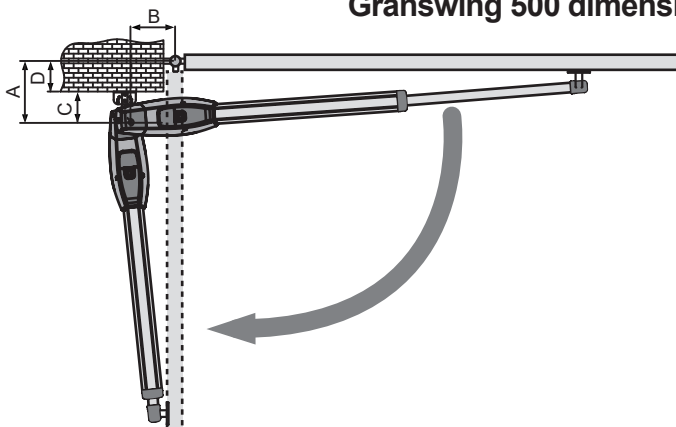


| A \ B | 110 | 120 | 130 | 140 | 150 | 160 | 170 | 180 |
|-------|-----|-----|-----|-----|-----|-----|-----|-----|
| 110 | | | | | | | | |
| 120 | | | | | | | | |
| 130 | | | | | | | | |
| 140 | | | | | | | | |
| 150 | | | | | | | | |
| 160 | | | | | | | | |
| 170 | | | | | | | | |
| 180 | | | | | | | | |

Installation chart for Granswing 300 showing recommended dimensions (A and B) and corresponding gate opening angles. The chart is divided into regions based on the angle of the gate when fully open:

- >120°
- 110°-120°
- 100°-110°
- 90°-100°

Granswing 500 dimension chart



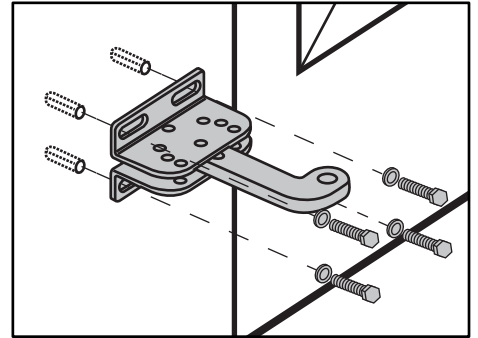
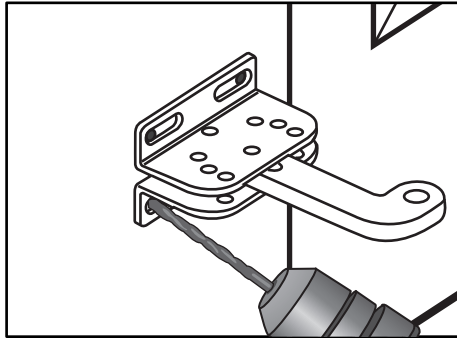
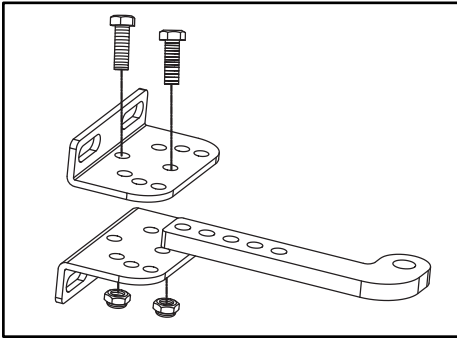
| A \ B | 190 | 200 | 210 | 220 | 230 | 240 | 250 | 260 |
|-------|-----|-----|-----|-----|-----|-----|-----|-----|
| 190 | | | | | | | | |
| 200 | | | | | | | | |
| 210 | | | | | | | | |
| 220 | | | | | | | | |
| 230 | | | | | | | | |
| 240 | | | | | | | | |
| 250 | | | | | | | | |
| 260 | | | | | | | | |

Installation chart for Granswing 500 showing recommended dimensions (A and B) and corresponding gate opening angles. The chart is divided into regions based on the angle of the gate when fully open:

- >120°
- 110°-120°
- 100°-110°
- <100°

C MOTOR VASTZETTEN

Zet de achterbeugel in elkaar en bevestig deze aan de pilaar.



Verwijder de afdekking van de draad en zet de achterbeugel vast met de pin. Ontkoppel de poortopener en breng de pin aan op plaatsen nr. 1 en nr. 2.

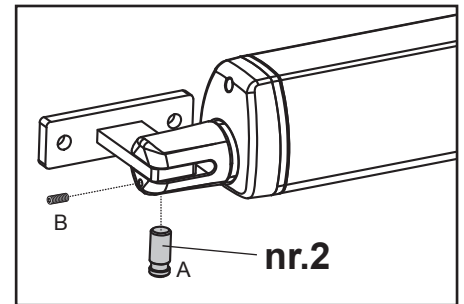
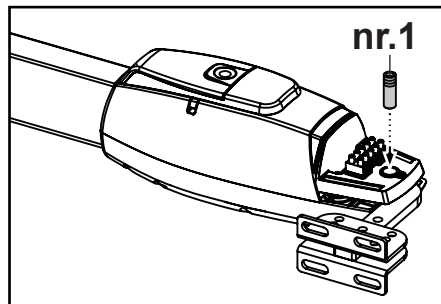
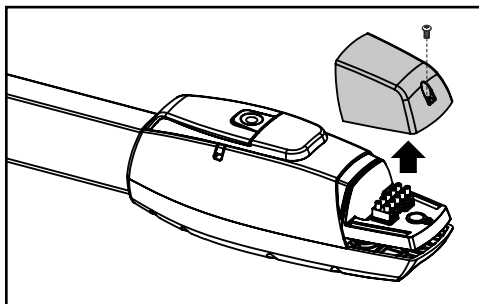
Let erop dat de poortopeners horizontaal zijn aangebracht, met name op deze plaatsen.

1) Poort in stand "GESLOTEN"

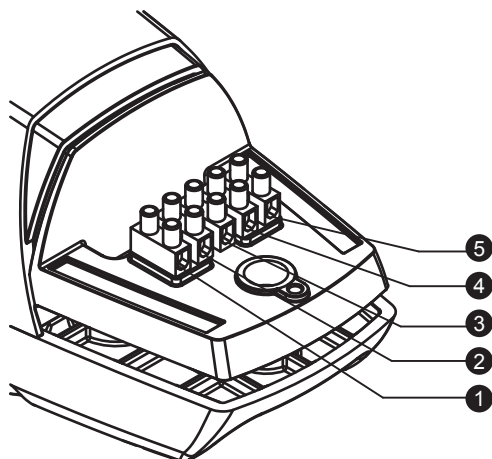
2) Poort in stand "OPEN"

3) Poort in stand "45°-hoek"

Voordat u de beugel op de poorthelft soldeert (indien nodig), bedek de poortopener om schade door vonken te voorkomen.



D WIRE CONNECTION:



OM DE GRANSWING MET DE BESTURINGSEENHEID TE VERBINDEN

| | Standaardmotor | Met Hallsensor | Met eindschakelaar |
|---|----------------|----------------|------------------------|
| ① | Wit | Motor (+) | Motor (+) |
| ② | Geel | Motor (-) | Motor (-) |
| ③ | Rood | - | Hall Sensor (5V) |
| ④ | Groen | - | Hall Sensor (Signal) |
| ⑤ | Zwart | - | Hall Sensor (GND) |
| | | | Eindschakelaar (eind1) |
| | | | Eindschakelaar (eind2) |
| | | | Eindschakelaar (aard.) |

(1) Voorkom spanning op de kabel tijdens het openen en sluiten.

(2) Sluit altijd de aardingsdraad (GND) aan.

E NOODONTKOPPELING

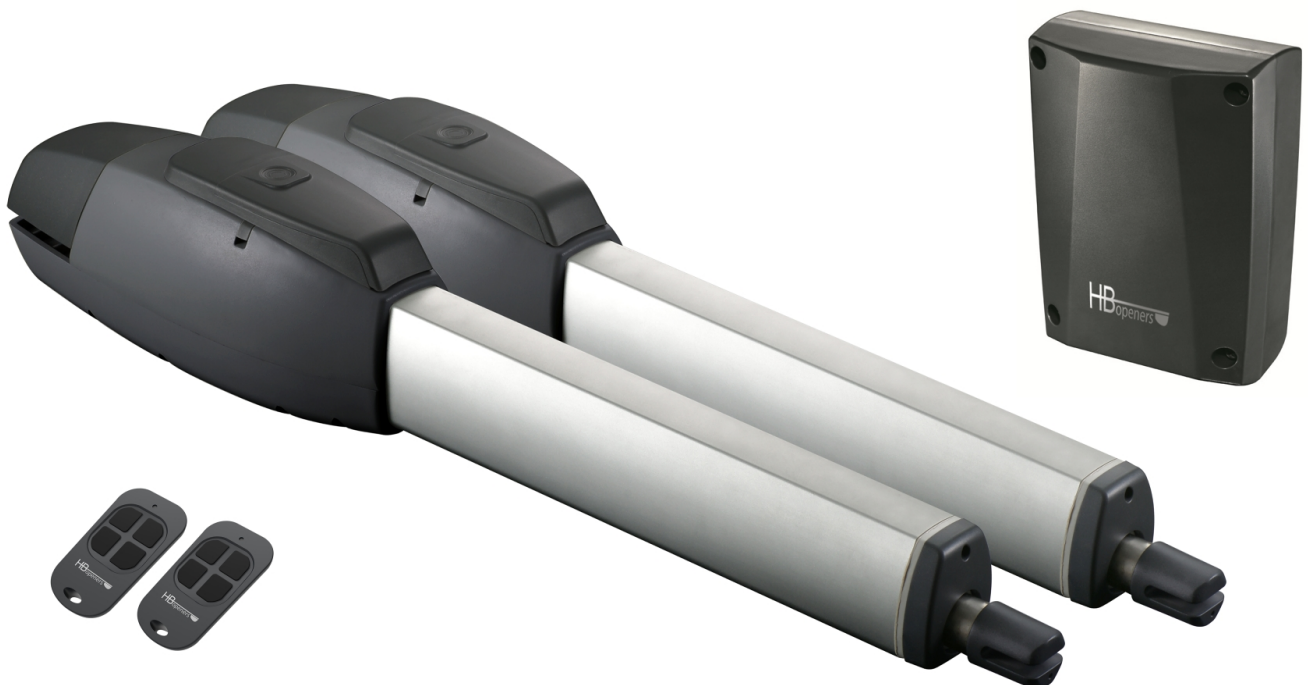
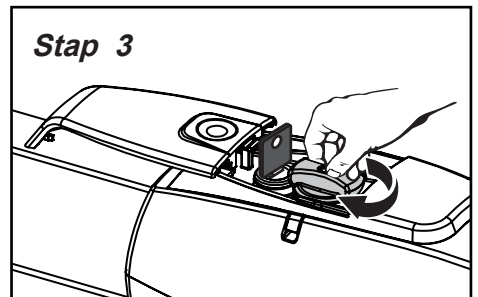
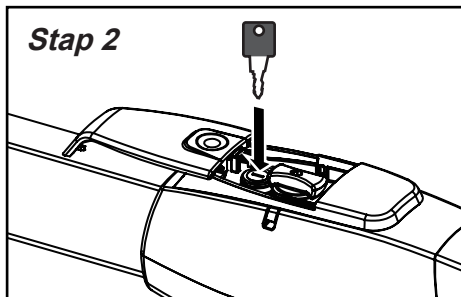
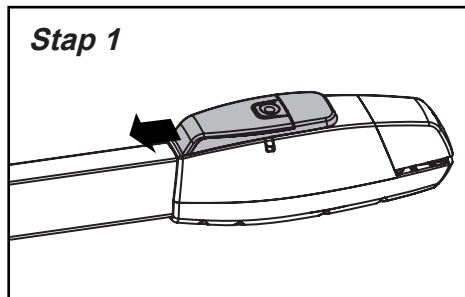
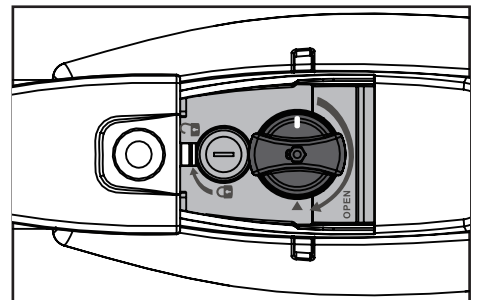
Duw bij stroomuitval het deksel van de ontkoppelingskamer naar voren. Steek de sleutel erin, draai deze met de klok mee om te ontgrendelen en draai dan de knop om te ontkoppelen. Om de automatisering te herstellen, draai de bovenstaande handelingen gewoonweg om.

Stap 1. Duw deksel van ontkoppelingskamer naar voren.

Stap 2. Steek de sleutel erin en draai deze met de klok mee.

Stap 3. Draai dan de knop met de klok mee om te ontkoppelen.

Zorg ervoor dat de witte streep op de knop recht tegenover het driehoekje staat. Om de automatisering te herstellen, draai de procedure om.

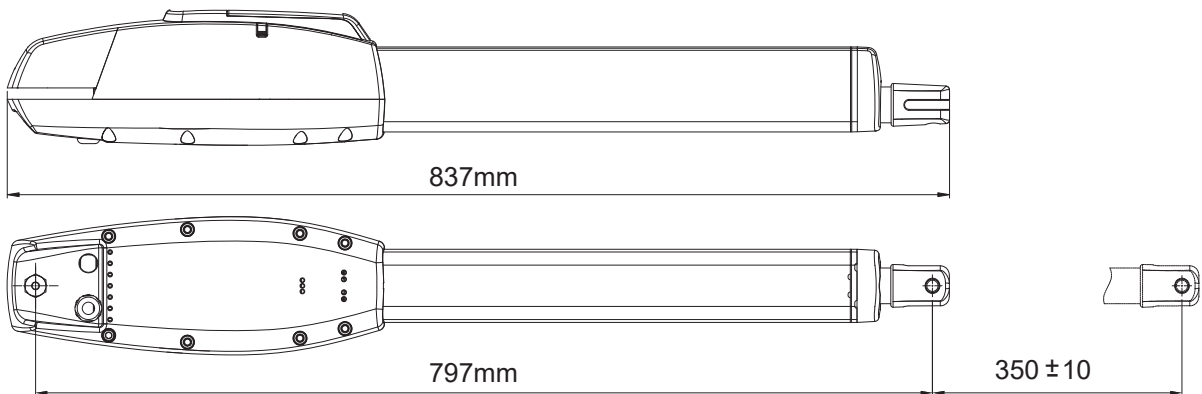


1.3 TECHNISCHE KENMERKEN: A: TECHNISCHE KENMERKEN

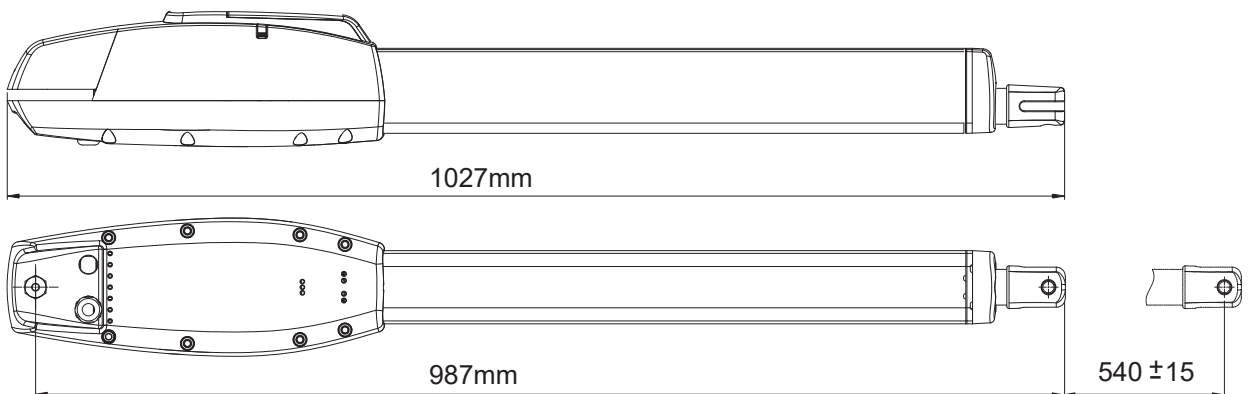
| | Granswing 300 | Granswing 500 |
|--------------------------------|--|---------------------------------|
| Motor | 24Vgs motor met mechanische ontkoppeling | |
| Aandrijvingstype | Wormwiel | Wormwiel |
| Maximum stroomopname | 144W | 144W |
| Piekstuwkracht | 3500N | 4500N |
| Nominale stuwkracht | 3000N | 4000N |
| Slaglengte | 350mm | 540mm |
| Voeding | 24Vgs | 24Vgs |
| Nominale inputstroom | 2A | 2A |
| Maximale bedrijfsstroom | 5,5A voor maximaal 10 seconden. | 5,5A voor maximaal 10 seconden. |
| Maximaal poortgewicht | 350 kg per poorthelft | 450 kg per poorthelft |
| Maximale poortlengte | 4 meter | 5 meter |
| Inschakelcyclus | 20% | 20% |
| Bedrijfstemperatuur | -20°C~+50°C | -20°C~+50°C |
| Afmetingen | 837mm * 123mm * 124mm | 1027mm * 123mm * 124mm |
| Gewicht | 6.6kg | 7.8kg |

B. Afmetingen:

Granswing 300



Granswing 500



1.4 Onderhoud:

Voer de volgende handelingen minimaal elke zes maanden uit. Hanteer bij intensief gebruik kortere periodes.

Koppel de voeding af:

- (1) Maak de schroeven, pinnen en scharnier schoon en smeer ze in met vet.
- (2) Controleer of de bevestigingspunten goed zijn aangedraaid.
- (3) Zorg dat de bedrading in goede staat is.

Sluit de voeding aan:

- (1) Controleer de voedingsaanpassingen.
- (2) Controleer de werking van de handmatige ontkoppeling.
- (3) Controleer de werking van de fotocellen of andere beveiligingsapparatuur.

GEBRUIKERSHANDLEIDING GRANSWING-SERIE DRAAIHEKOPENER



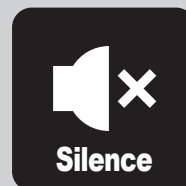
24V voeding voor veiligheid



Solide materiaal voor duurzaam gebruik



Eenvoudige en beschermende handmatige ontkoppeling



Wormwieloverbrenging voor stille werking



Eenvoudige installatie en gebruikers-vriendelijke interface