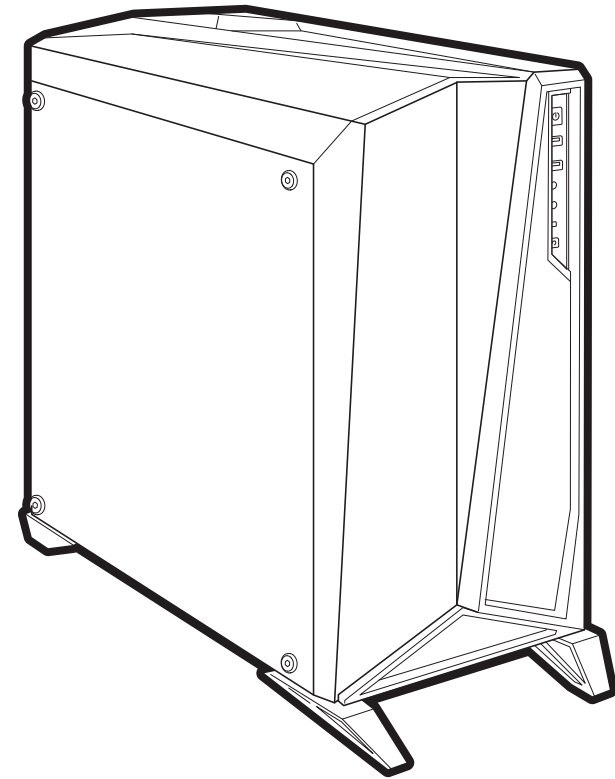




CARBIDE SERIES



**CARBIDE
SERIES**

SPEC-OMEGA RGB



47100 Bayside Parkway • Fremont • California • 94538 • USA | corsair.com

© 2017 CORSAIR COMPONENTS, Inc.

All rights reserved. CORSAIR, the sails logo, and Carbide Series are registered trademarks in the United States and/or other countries. All other trademarks are the property of their respective owners. Product may vary slightly from those pictured.

49-001658 AB



**INSTALLATION GUIDE ■ GUIDE D'INSTALLATION
INSTALLATIONSANLEITUNG ■ Guía de instalación
РУКОВОДСТВО ПО УСТАНОВКЕ ■ GUIA DE INSTALAÇÃO
インストールガイド**



Table of Contents

- Case Specifications 2
- Accessory Kit Contents 3
- Case Features 4
- Removing the Side Panels..... 5
- Installing the Motherboard 5
- Installing HDDs..... 6
- Installing SSD 6
- Installing PSU..... 7
- Installing PCI-E Cards..... 7
- Removing Front and Top Panels..... 8
- Installing the Front I/O Connectors..... 8
- Using Lighting Node Pro..... 9
- Frequently asked Questions..... 10

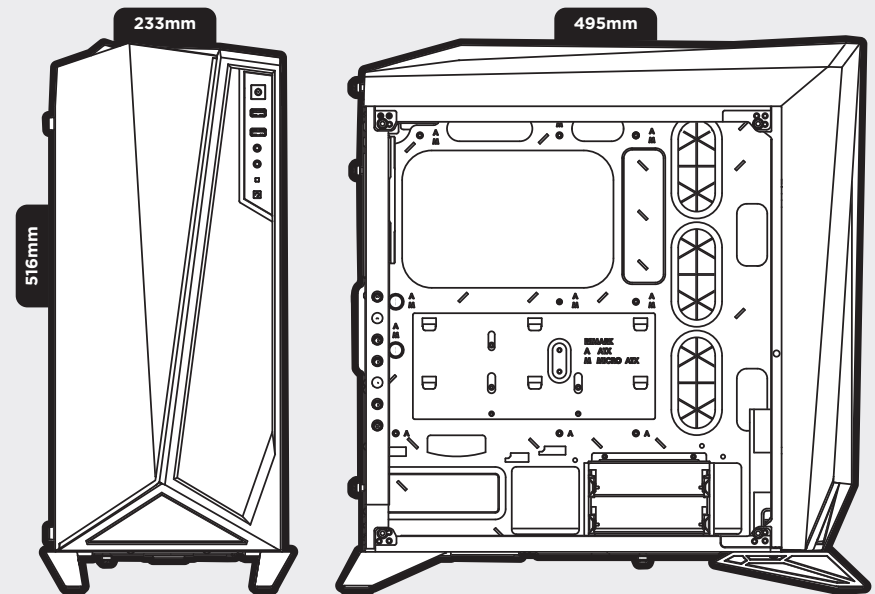
Case Specifications

Length:..... 495mm
Width: 233mm
Height:..... 516mm

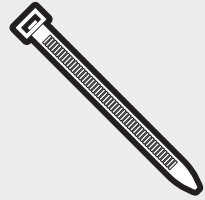
Maximum GPU length:..... 370mm
Maximum CPU height:..... 170mm
Maximum PSU length:..... 200mm

Fan locations:
 Front: 3 x 120/2 x 140mm
 Top:..... 2 x 120/140mm
 Rear:..... 120mm

Radiator compatibility:
 Front: 360mm/280mm
 Top:..... 240mm
 Rear:..... 120mm



Accessory Kit Contents



a x6
Cable ties



b x16
MBD/HDD screws



c x16
SSD/ODD screws



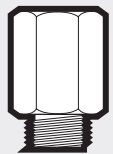
d x4
SSD pan head screws



e x16
Short fan screws



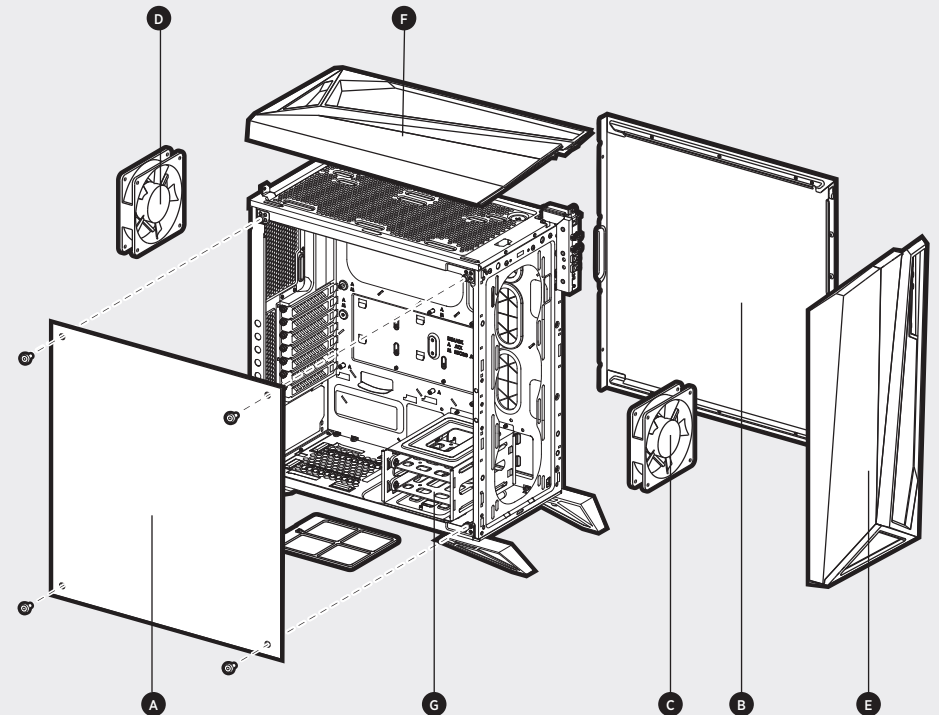
f x4
Long fan screws



g x1
Motherboard standoff

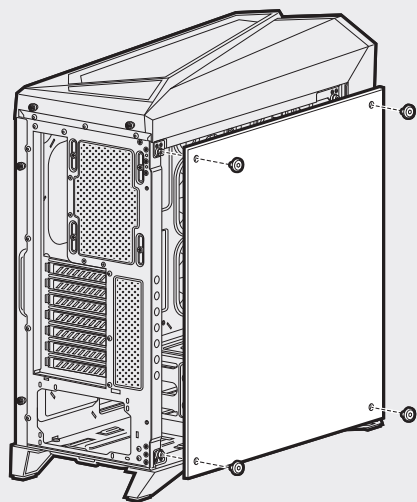
Case Features

- A** Tempered Glass Side Panel
- B** Solid Side Panel
- C** 2 x HD120 RGB Fans
- D** 1 x 120mm Fan
- E** Front Bezel
- F** Top Bezel
- G** HDD Cage and Trays

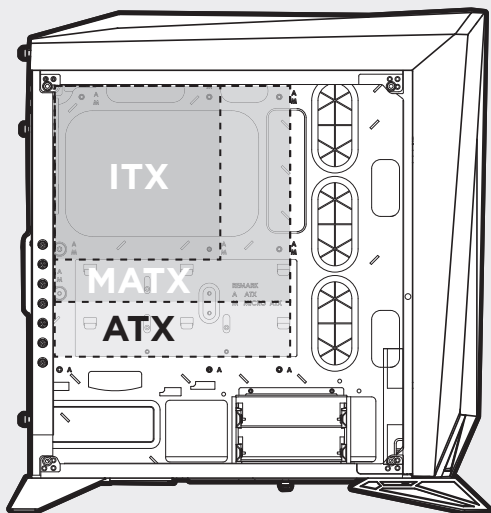




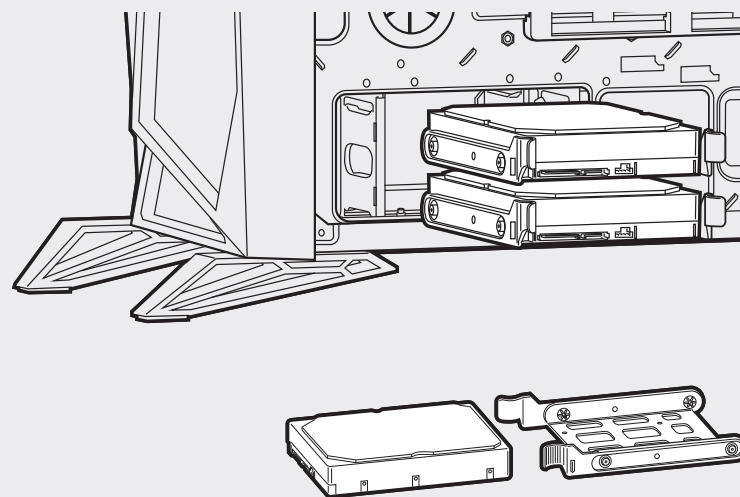
1. Removing the Side Panel



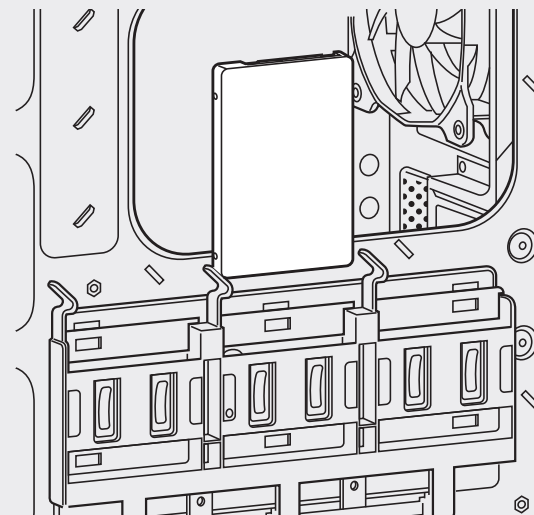
2. Installing the Motherboard



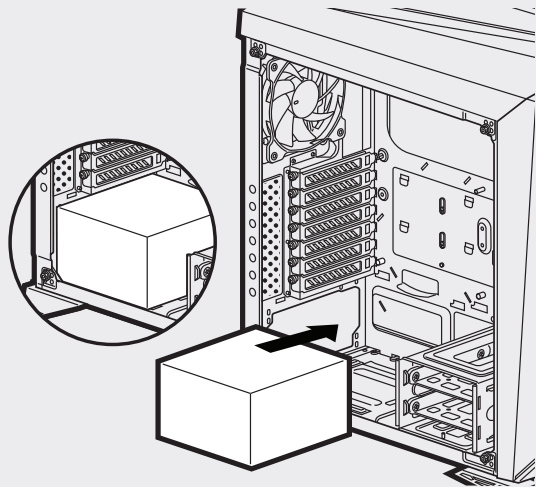
3. Installing HDDs



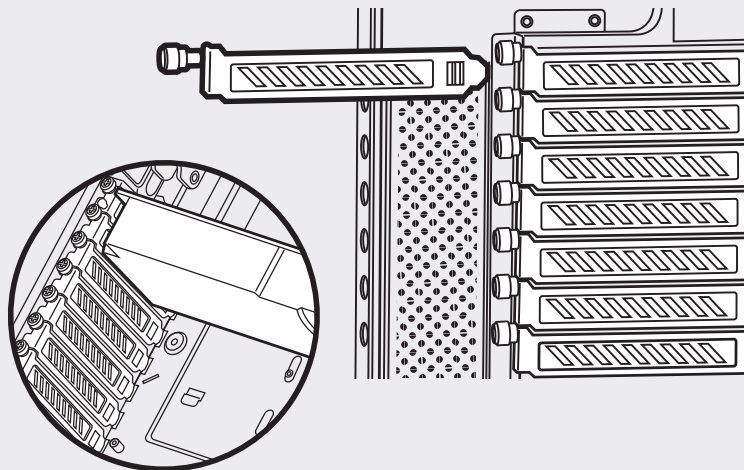
4. Installing SSDs



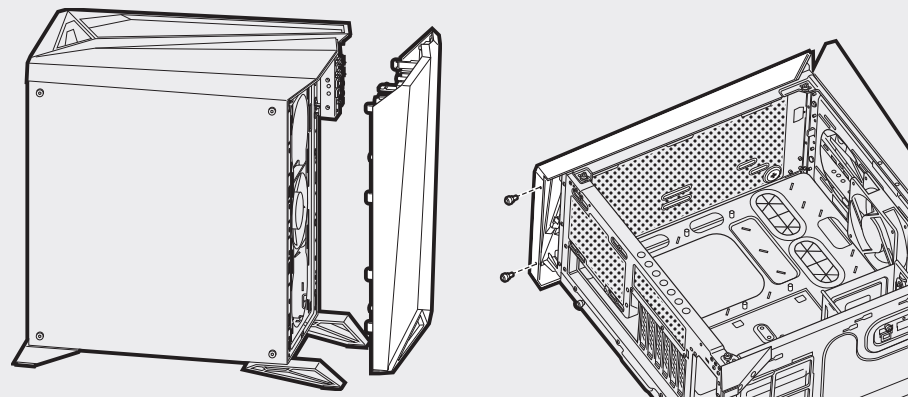
5. Installing PSU



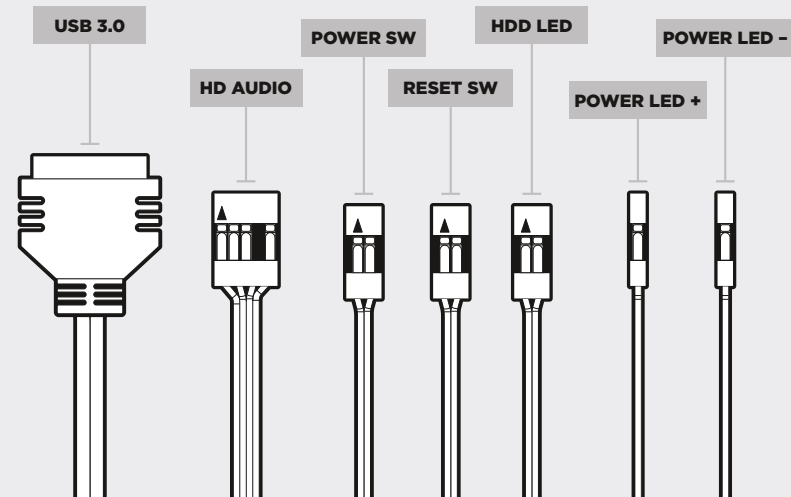
6. Installing PCI-E Cards



7. Removing Front and Top Panels

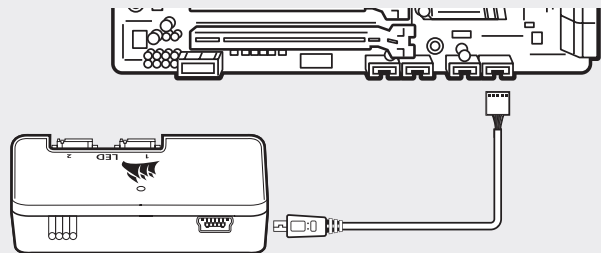


8. Installing the Front I/O Connectors

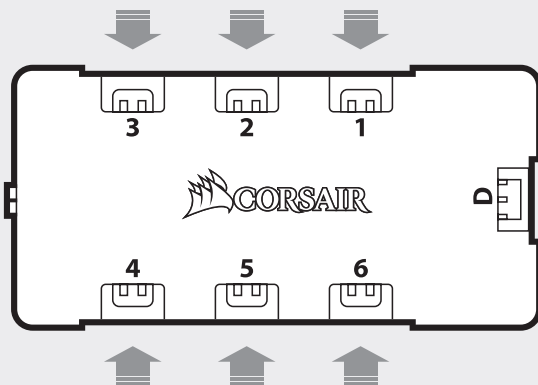


9. Using Lighting Node PRO

- Turn your system off prior to installing your Lighting Node PRO.
- Plug the mini USB cable into the back of the Lighting Node PRO then plug the 9-pin end into an available internal USB 2.0 header in your system.



- Connection Notes
 - > The Fan LED wiring must be connected to the fan hub in the order you want the lighting effects to be displayed.
 - > Fans must start at "1" and continue in series. 1 > 2 > 3 > 4 > 5 > 6
 - > Any fan not connected in series will break communication and the RGB LED lighting function will not work.



- Mount the fan(s) to the location of your choice in the chassis.
- Find a location for the fan hub that allows connection for all of the fans RGB LED cables installed in your system to reach.
 - > The fan controller will also need to be plugged into the fan hub for control of the RGB LED lighting.
- Mount the fan hub with the provided mounting strips.

Frequently asked Questions

1. Does the polarity matter with the I/O panel's power and reset header?
No, only the LED headers.
2. Who should I contact if I received my case damaged or one of the fans is no longer working?
Please go to www.corsair.force.com and request an RMA so that we can replace the damaged part(s).
3. Where can I mount a fan?

Fan Mount Locations	
Front	3x 120mm / 2x 140mm
Top	2x 120mm/140mm
Rear	1x 120mm

To learn more about this case visit the product page at corsair.com



Table des Matières

- Caractéristiques Techniques du Boîtier.....12
- Contenu du Kit D'accessoires13
- Attributs du Boîtier14
- Retrait des Panneaux Latéraux15
- Installation de la Carte Mère15
- Installation des Disques Durs.....16
- Installation des SSD16
- Installation de L'alimentation17
- Installation des Cartes Pci-E/PCI17
- Retrait des Panneaux Avant Et Supérieurs.....18
- Installation des Connecteurs E/S Avant.....18
- Utilisation de Lighting Node Pro.....19
- Foire aux Questions20

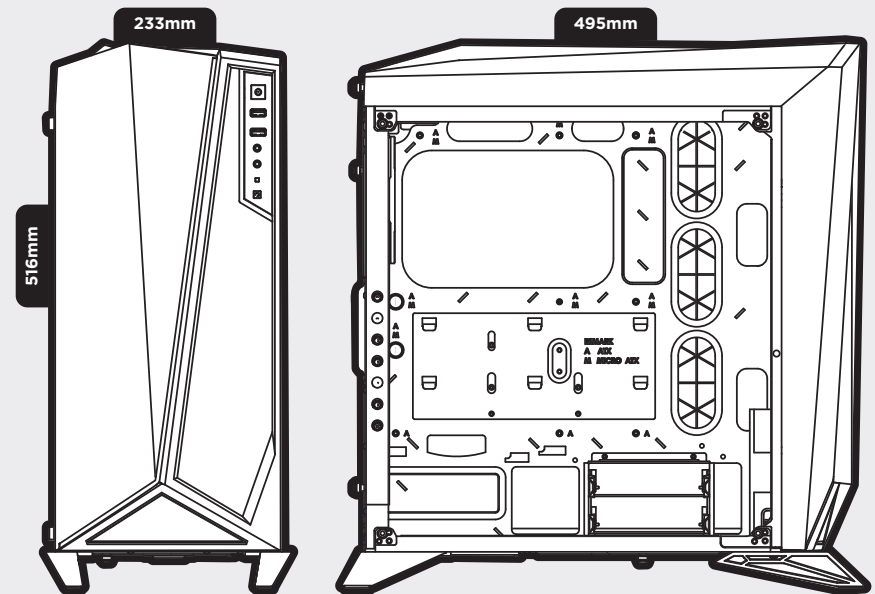
Caractéristiques Techniques du Boîtier

Longueur: 495mm
Largeur: 233mm
Hauteur:..... 516mm

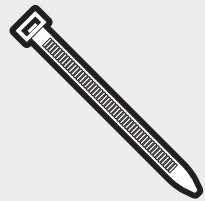
Longueur maximale de la carte graphique: 370mm
Hauteur maximale du processeur:..... 170mm
Longueur maximale de l'alimentation:..... 200mm

Emplacement des ventilateurs:
 Avant: 3 unités de 120 mm/2 de 140 mm
 Haut:..... 2 unités de 120/140mm
 Arrière: 120mm

Compatibilité des radiateurs:
 Avant: 360mm/280mm
 Haut:..... 240mm
 Arrière: 120mm



Contenu du Kit D'accessoires



a x6
Attaches de câbles



b x16
Vis de carte mère/
disque dur



c x16
Vis de SSD/lecteur
optique



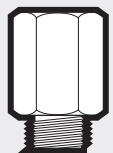
d x4
Vis à tête cylindrique
pour disque SSD



e x16
Vis de ventilateur
courtes



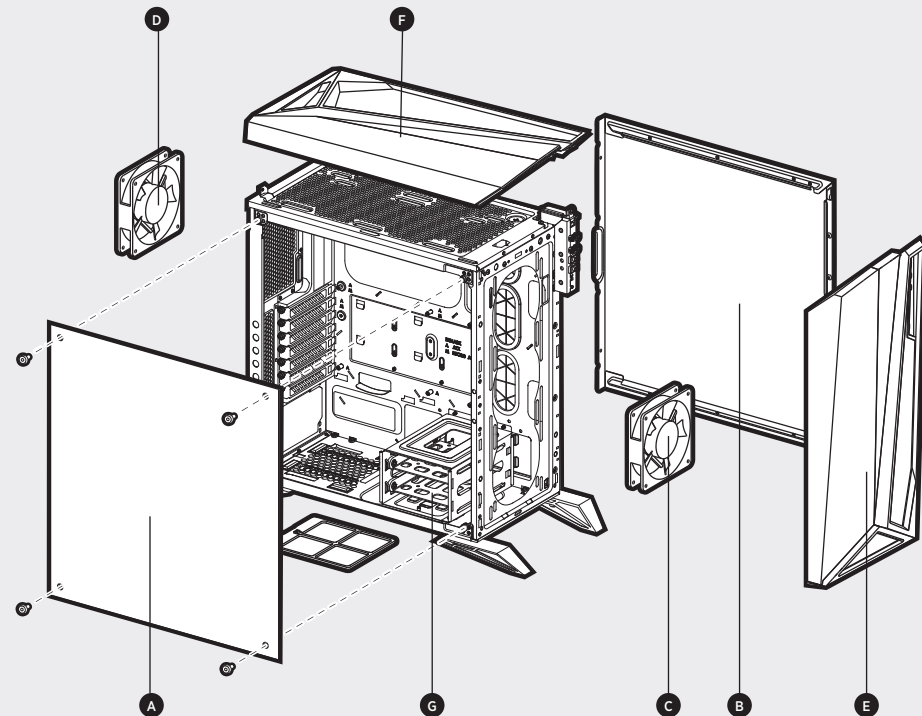
f x4
Vis de ventilateur
longues



g x1
Entretoise de
carte mère

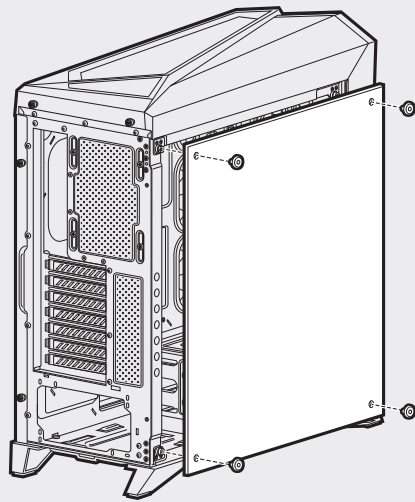
Caractéristiques du Boîtier

- A** Panneau latéral en verre trempé
- B** Panneau latéral plein
- C** 2 x HD120 RGB Ventilateur
- D** 1 x ventilateur de 120 mm
- E** Panneau avant
- F** Panneau supérieur
- G** Cage de disque dur

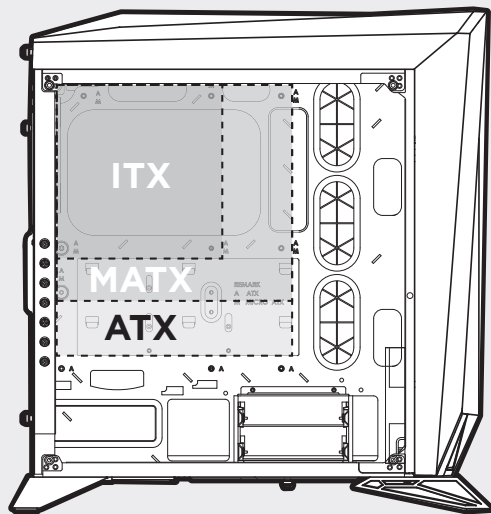




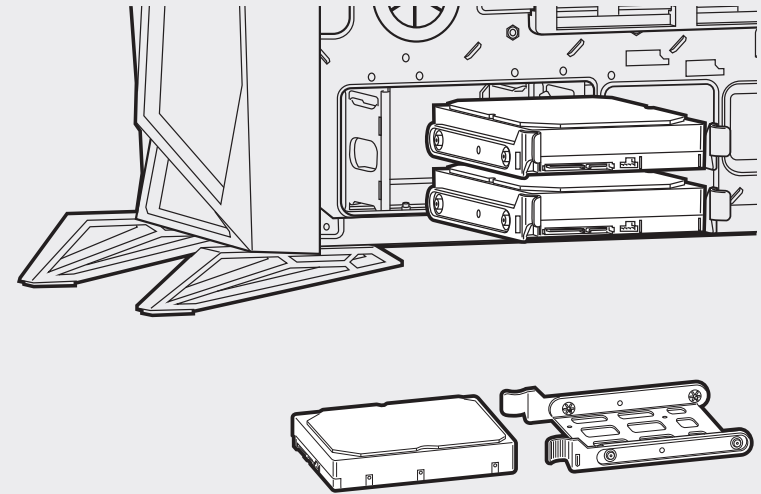
1. Retrait des Panneaux Latéraux



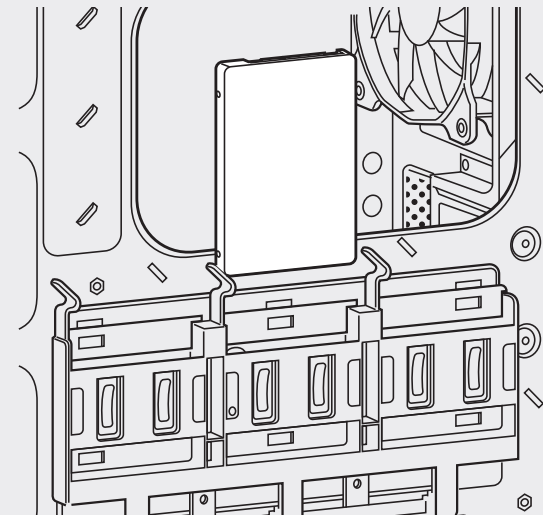
2. Installation de la Carte Mère



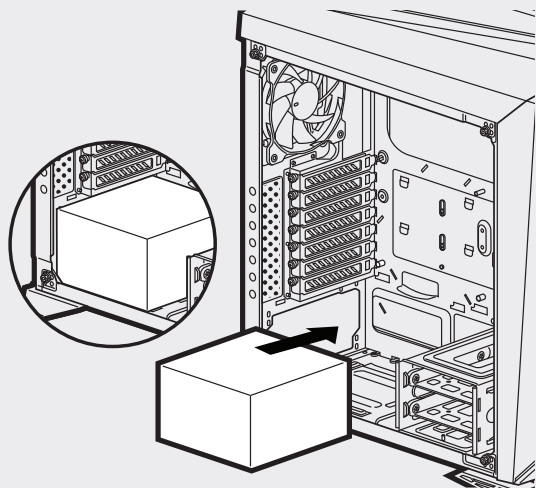
3. Installation des Disques Durs



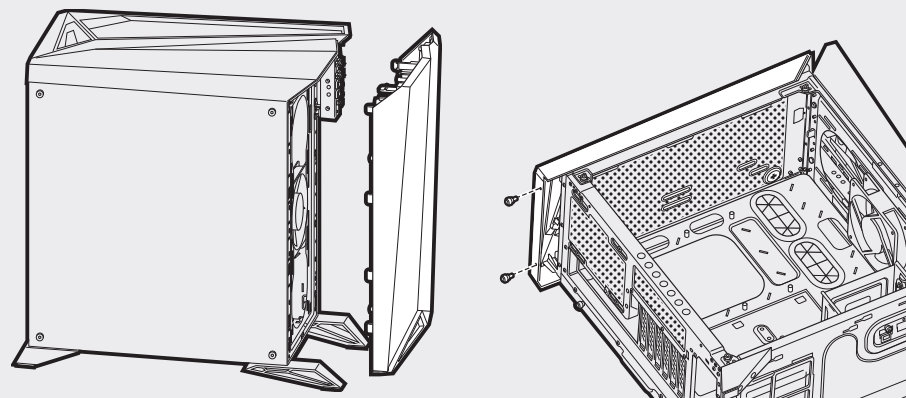
4. Installation des SSD



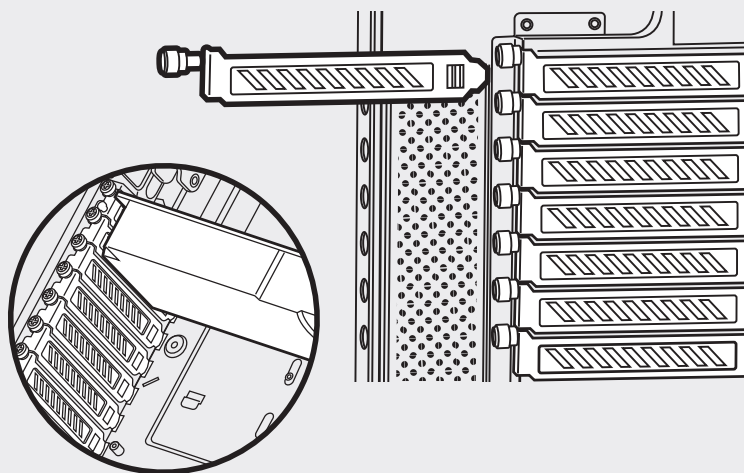
5. Installation de L'alimentation



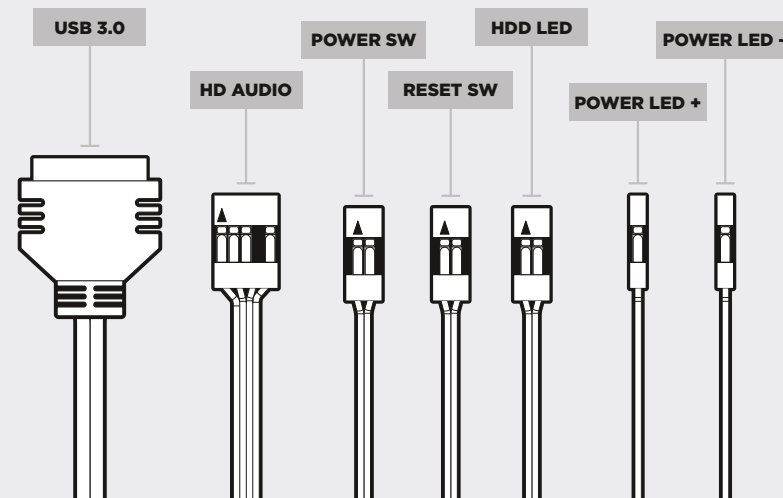
7. Retrait des Panneaux Avant et Supérieur



6. Installation des Cartes PCI-E/PCI

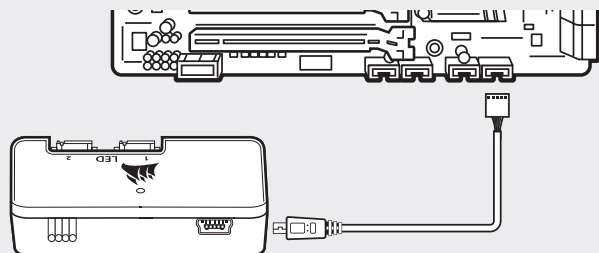


8. Installation des Connecteurs d'e/S Avant

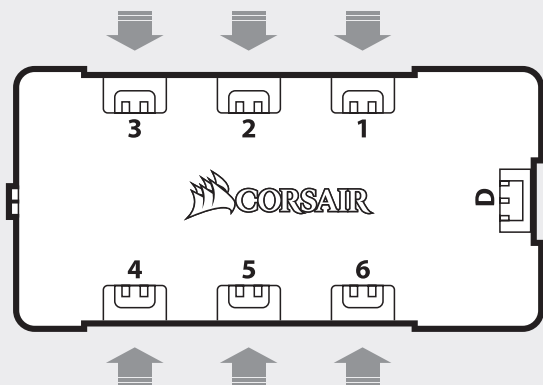


9. Utilisation de Lighting Node PRO

- Éteignez votre système avant d'installer le Lighting Node PRO.
- Branchez le câble mini-USB sur l'arrière du Lightning Node PRO puis branchez l'extrémité à 9 broches sur un cavalier USB 2.0 interne disponible de votre système.



- Remarques sur la connectique
 - > Les câbles des LED du ventilateur doivent être connectés au hub de ventilation en respectant l'ordre des effets lumineux voulus.
 - > Les ventilateurs doivent commencer à la position « 1 » et continuer en série. 1 > 2 > 3 > 4 > 5 > 6
 - > Un ventilateur non connecté en série entraînera l'arrêt de la communication et de la fonction d'éclairage LED RGB.



- Montez les ventilateurs à l'emplacement de votre choix dans le châssis.
- Trouvez pour le hub de ventilation un emplacement suffisamment spacieux pour connecter tous les câbles des LED RGB des ventilateurs installés dans votre système.
 - > Le contrôleur de ventilation devra également être branché au hub de ventilation pour pouvoir contrôler l'éclairage LED RGB.
- Installez le hub de ventilation à l'aide des bandes de fixation fournies.

Foire aux Questions

1. La polarité est-elle importante pour l'alimentation du panneau d'E/S et le cavalier de réinitialisation?
Non, uniquement pour les connecteurs à DEL.
2. À qui dois-je m'adresser si mon boîtier est endommagé à l'arrivée ou lorsqu'un ventilateur ne fonctionne plus?
Veuillez vous rendre sur le site www.corsair.force.com et demandez une RMA (autorisation de retour de marchandise) pour que nous puissions remplacer la ou les pièces endommagées.
3. Où puis-je monter un ventilateur?

Montage pour ventilateur Emplacements	
Avant	3x 120mm / 2x 140mm
Haut	2x 120mm/140mm
Arrière	1x 120mm

Pour en savoir plus sur ce boîtier, veuillez vous rendre sur le site corsair.com, à la page des produits.



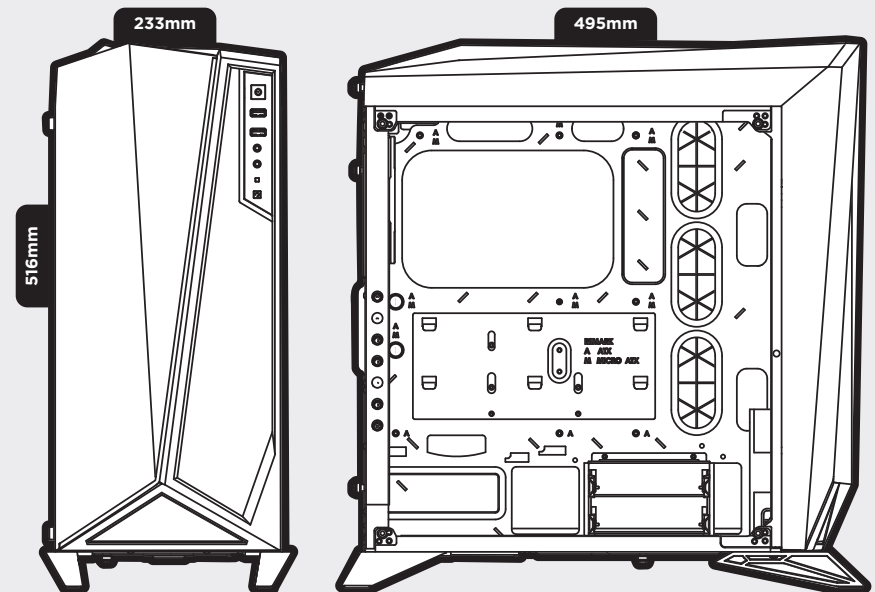
Inhaltsverzeichnis

- Technische Daten des Gehäuses.....22
- Inhalt des Zubehörkits.....23
- Funktionsmerkmale des Gehäuses24
- Entfernen der Seitenplatten.....25
- Installation des Mainboards.....25
- Installation von HDD-Laufwerken26
- Installation von SSD-Laufwerken26
- Installation des Netzteils27
- Installation der PCIe-/PCI-Karte(n).....27
- Vorder- und Deckplatten entfernen.....28
- Installation der vorderen I/O-Anschlüsse.....28
- Mit Lighting Node PRO.....29
- Häufig gestellte Fragen.....30

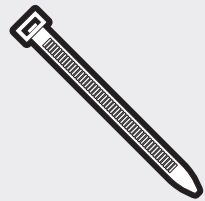
Technische Daten des Gehäuses

- Länge:**..... 495mm
- Breite:**..... 233mm
- Höhe:**..... 516mm

- Maximale GPU-Länge:**..... 370mm
- Maximale Prozessorhöhe:**..... 170mm
- Maximale Netzgerätlänge:**..... 200mm
- Lüfterpositionen:**
 - Vorderseite:..... 3 x 120/2 x 140mm
 - Oberseite:..... 2 x 120/140mm
 - Rückseite:..... 120mm
- Radiatorkompatibilität:**
 - Vorderseite:..... 360mm/280mm
 - Oberseite:..... 240mm
 - Rückseite:..... 120mm



Inhalt des Zubehörkits



a x6
Kabelbinder



b x16
MBD/HDD-Schrauben



c x16
SSD/ODD-Schrauben



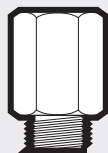
d x4
SSD-Becherschrauben



e x16
Kurze Lüfterschrauben



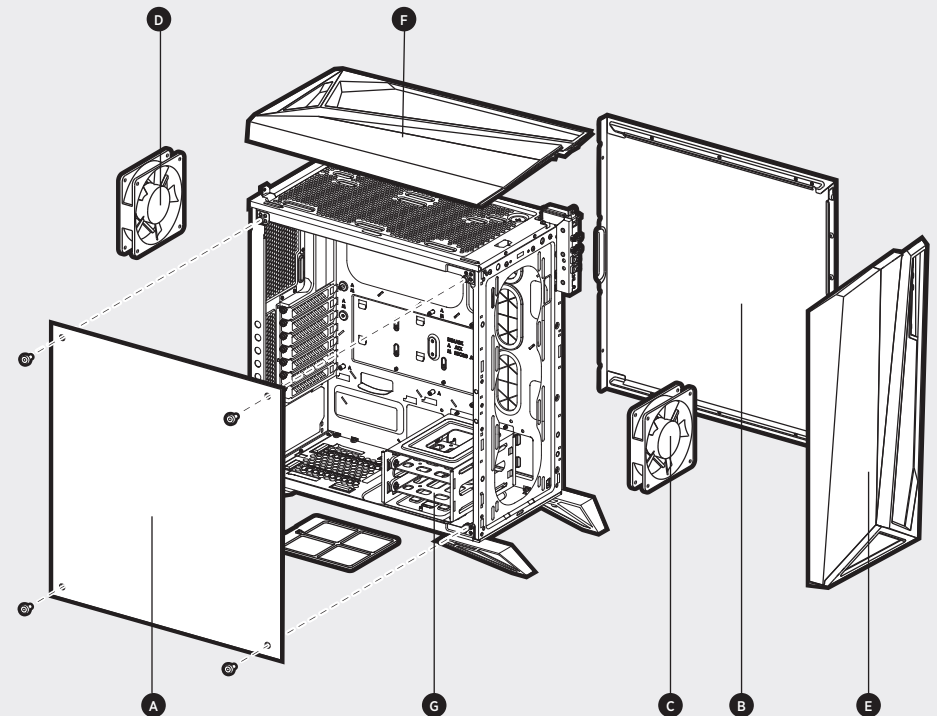
f x4
Lange Lüfterschrauben



g x1
Motherboard-Abstandsbolzen

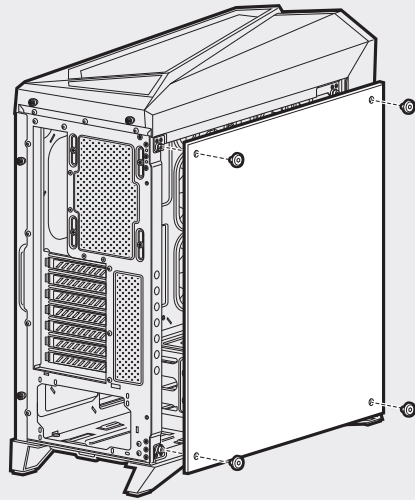
Funktionsmerkmale des Gehäuses

- A** Seitenabdeckung aus gehärtetem Glas
- B** Massive Seitenabdeckung
- C** 2 x HD120 RGB Lüfter
- D** 1 x 120mm Lüfter
- E** Vordere Blende
- F** Obere Lünette
- G** HDD Käfig und Trays

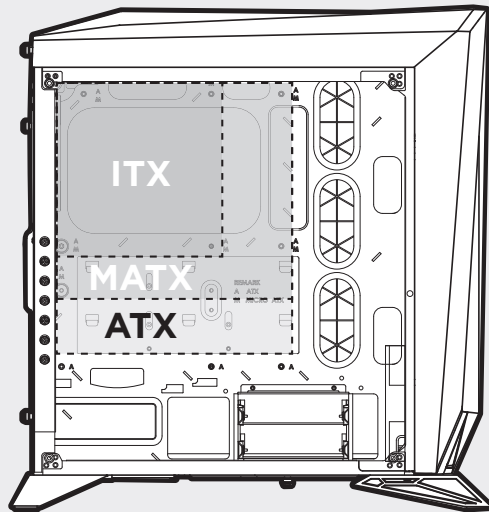




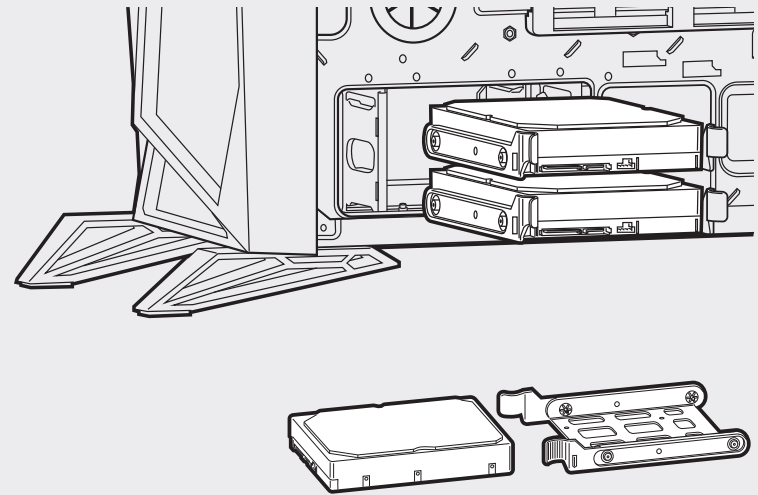
1. Entfernen der Seitenplatten



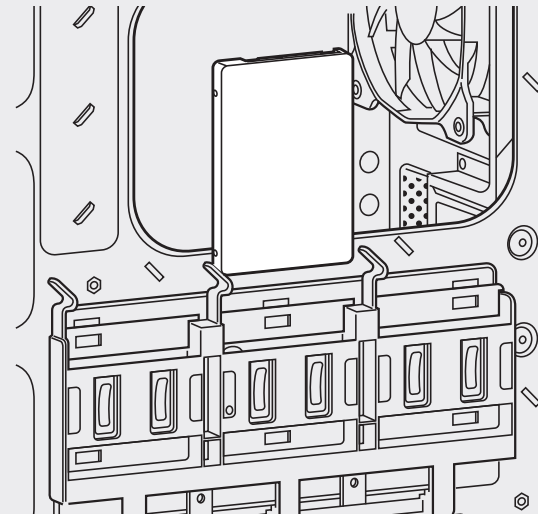
2. Installation des Mainboards



3. Installation von HDD-Laufwerken

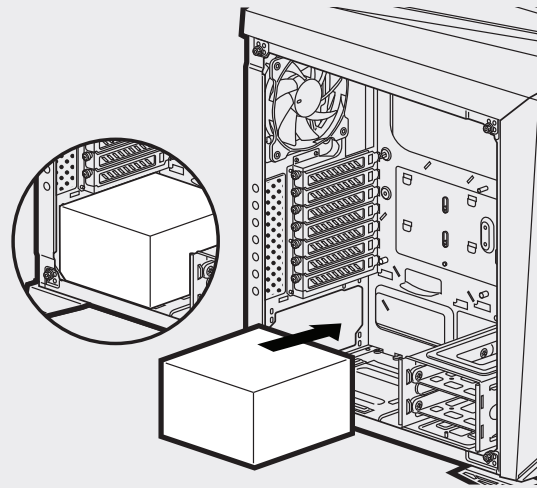


4. Installation von SSD-Laufwerken

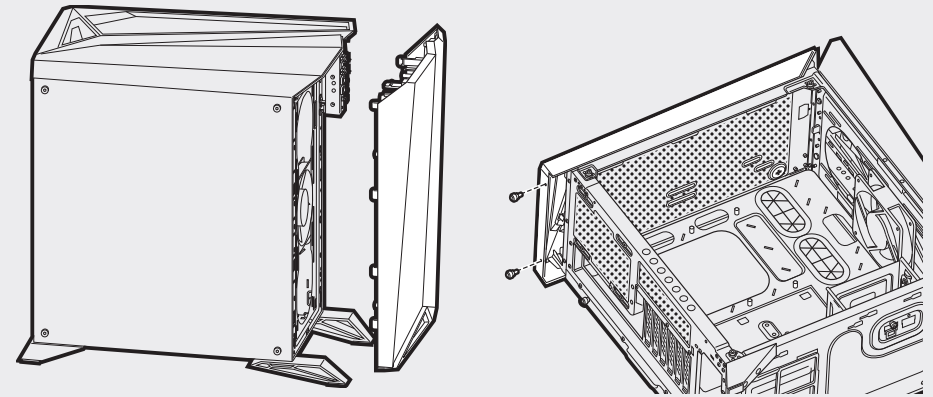




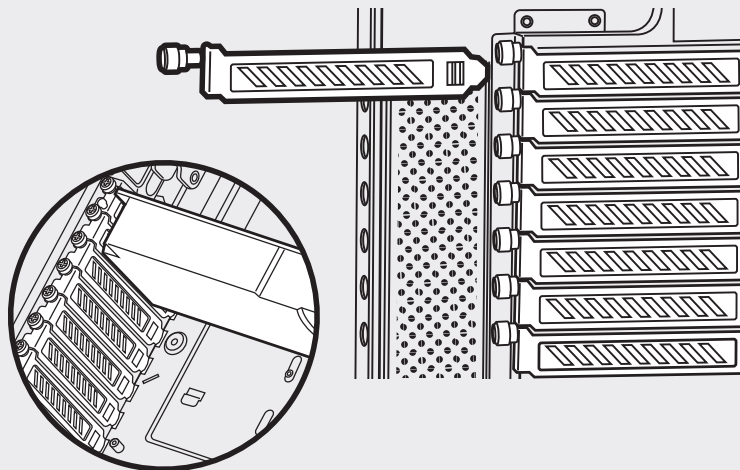
5. Installation des Netzteils



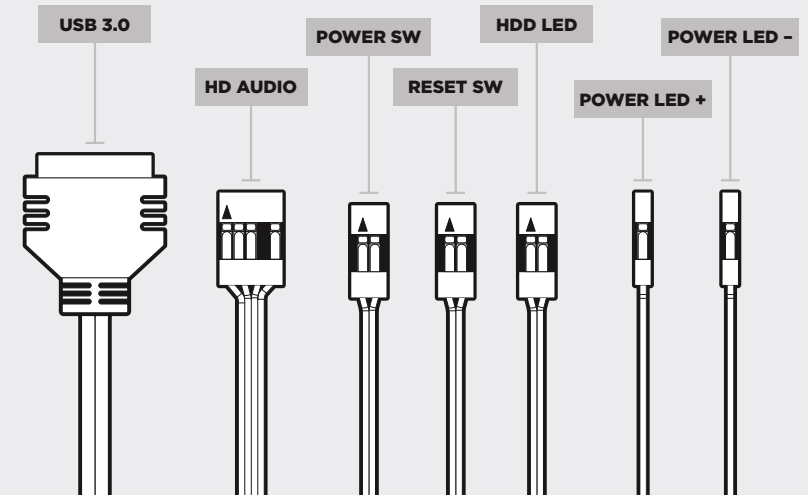
7. Removing Front and Top Panels



6. Installation der PCIe-/PCI-Karte(n)

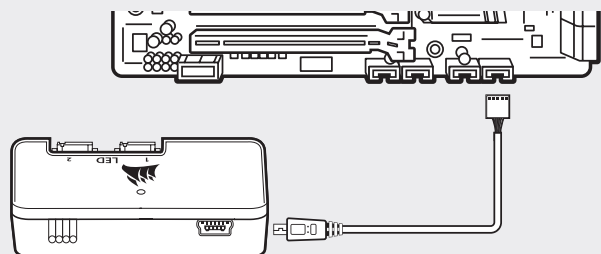


8. Vorder- und Deckplatten entfernen

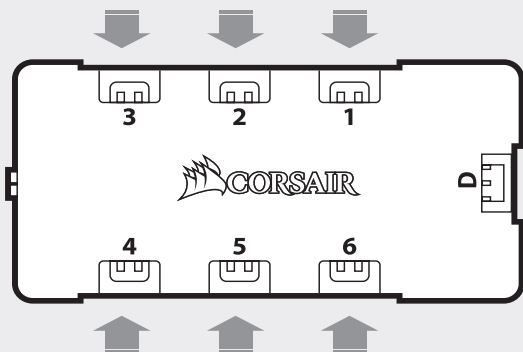


9. Mit Lighting Node PRO

- Schalten Sie Ihren Computer aus, bevor Sie den Lighting Node PRO installieren.
- Schließen Sie das Mini-USB-Kabel auf der Rückseite des Lighting Node PRO an und verbinden Sie das 9-Pin-Ende mit einem freien internen USB-2.0-Anschluss an Ihrem Computer.



- Anschlusshinweise
 - > Die LED-Kabel des Lüfters müssen in der Reihenfolge an die Lüfternabe angeschlossen werden, in der die Lichteffekte angezeigt werden sollen.
 - > Die Lüfter müssen bei „1“ beginnen und in numerischer Reihenfolge angeordnet werden. 1 -> 2 -> 3 -> 4 -> 5 -> 6
 - > Jeder Lüfter, der nicht in der richtigen Reihenfolge angeschlossen ist, unterbricht die Kommunikation und damit das Funktionieren der RGB LED-Beleuchtungsfunktion.



- Montieren Sie den/die Lüfter an der gewünschten Stelle im Gehäuse.
- Suchen Sie einen geeigneten Ort für die Lüfternabe, an dem Sie alle RGB LED-Kabel der in Ihrem System installierten Lüfter so anschließen können, dass sie gut zugänglich sind.
 - > Die Lüftersteuerung muss zur Steuerung der RGB LED-Beleuchtung ebenfalls an der Lüfternabe angeschlossen werden.
- Montieren Sie die Lüfternabe mithilfe der mitgelieferten Montageleisten.

Häufig gestellte Fragen

1. Muss beim Strom- und Reset-Header der I/O-Abdeckung die Polarität beachtet werden?

Nein, nur bei den LED-Headern.

2. An wen kann ich mich wenden, wenn ich ein beschädigtes Gehäuse erhalten habe oder einer der Lüfter nicht mehr funktioniert?

Gehen Sie zu www.corsair.force.com und fordern Sie eine RMA an, damit wir die beschädigten Teile ersetzen können.

3. Wo kann ich einen Lüfter anbringen?

Punkte für Lüfterhalterungen	
Front	3x 120mm / 2x 140mm
Oberseite	2x 120mm/140mm
Rückseite	1x 120mm

Weitere Informationen über dieses Gehäuse finden Sie auf der Produktseite bei corsair.com

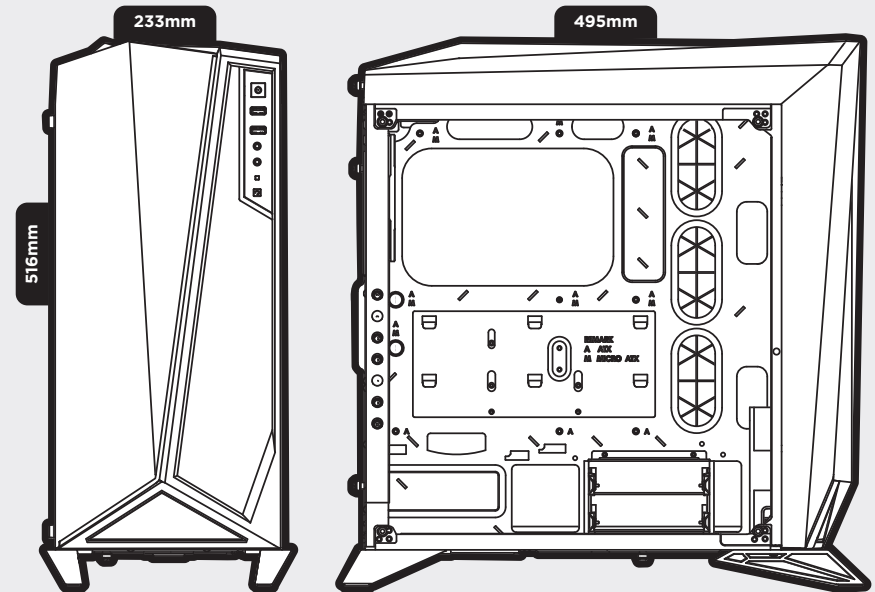


Contenido

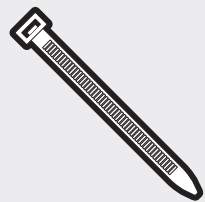
- Especificaciones del Chasis 32
- Contenido del Conjunto De Accesorios 33
- Características del Chasis 34
- Retirada de los Paneles Laterales 35
- Instalación de la Placa Base 35
- Instalación de las Unidades Hdd 36
- Instalación de las Unidades Ssd 36
- Instalación de la Psu 37
- Instalación de las Tarjetas Pci-E/Pci 37
- Extracción de los Paneles Delantero Y Superior 38
- Instalación de los Conectores De E/S Frontales 38
- Usando Ighting Node Pro 39
- Preguntas más Frecuentes 40

Especificaciones del Chasis

- Largo:** 495mm
 - Ancho:** 233mm
 - Alto:** 516mm
-
- Longitud máxima de GPU:** 370mm
 - Alto máxima de CPU:** 170mm
 - Longitud máxima de PSU:** 200mm
- Ubicaciones de los ventiladores:**
- Frontal: 3 x 120/2 x 140mm
 - Superior: 2 x 120/140mm
 - Posterior: 120mm
- Compatibilidad del radiador:**
- Frontal: 360mm/280mm
 - Superior: 240mm
 - Posterior: 120mm



Contenido del Conjunto de Accesorios



a x6
Ataduras para cables



b x16
Tornillos para MBD/HDD



c x16
Tornillos para SSD/ODD



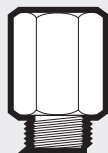
d x4
Tornillos de cabeza troncocónica para SSD



e x16
Tornillos cortos para ventiladores



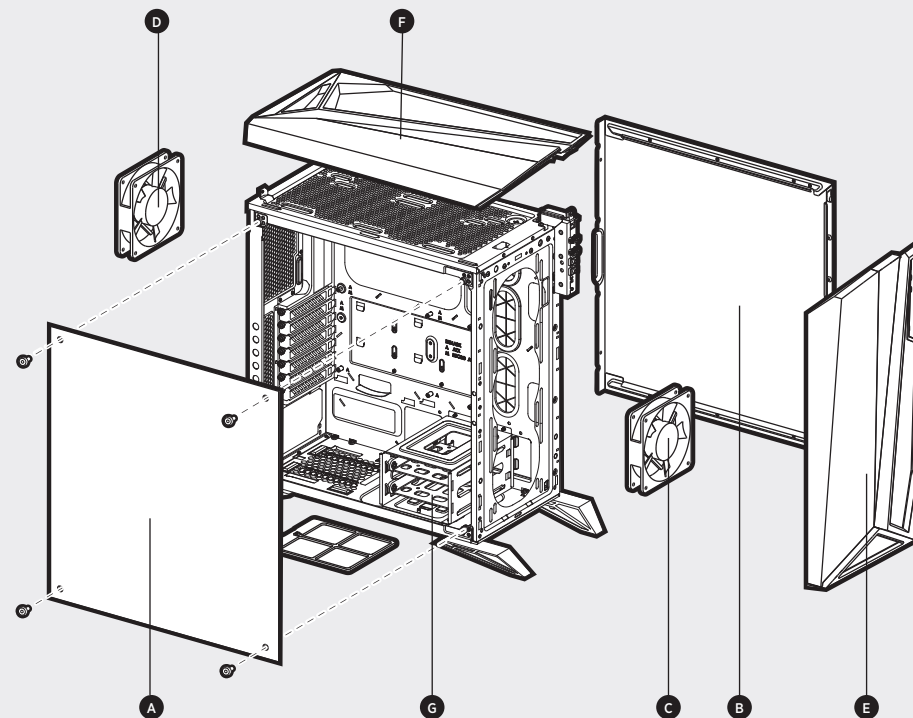
f x4
Tornillos largos para ventiladores



g x1
Apoyo para placa base

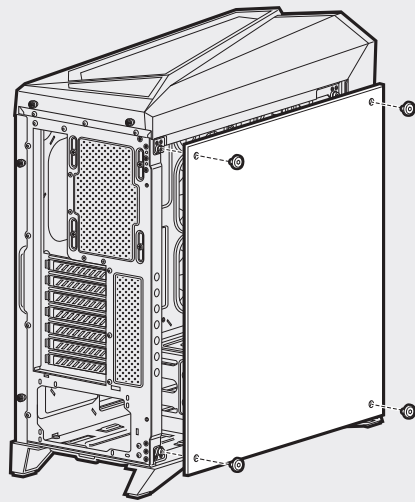
Características del Chasis

- A** Panel lateral de cristal templado
- B** Painel lateral sólido
- C** 2 x ventiladores HD120 RGB
- D** 1 x ventilador de 120mm
- E** Embellecedor frontal
- F** Bisel superior
- G** Jaula de discos duros y bandejas

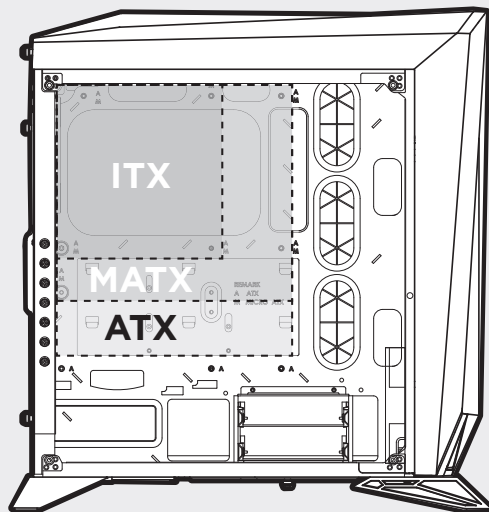




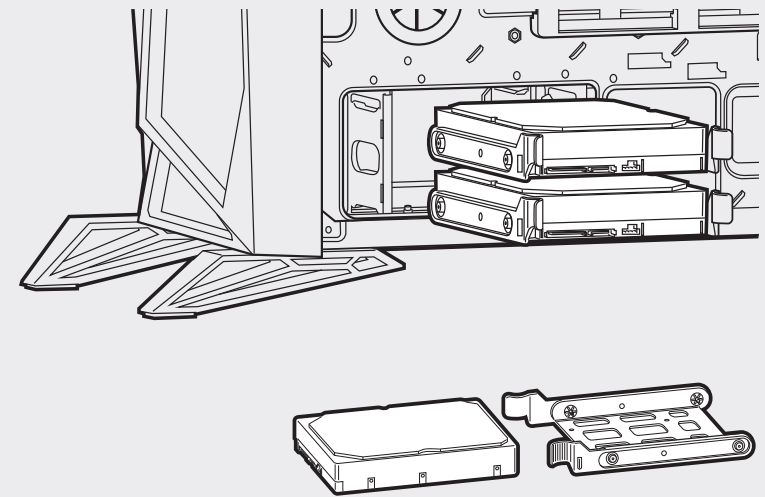
1. Cómo Remover los Paneles Laterales



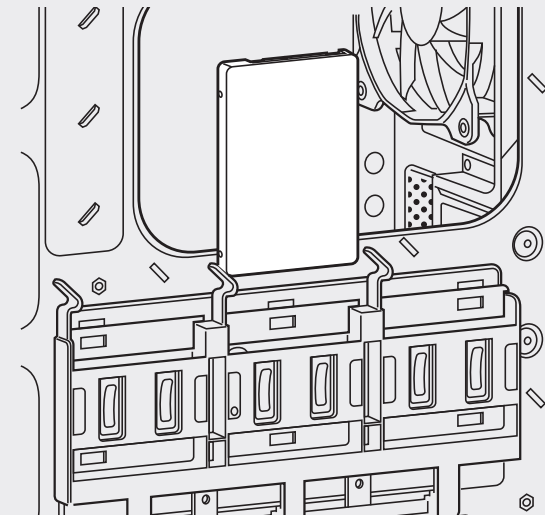
2. Instalación de la Placa Base



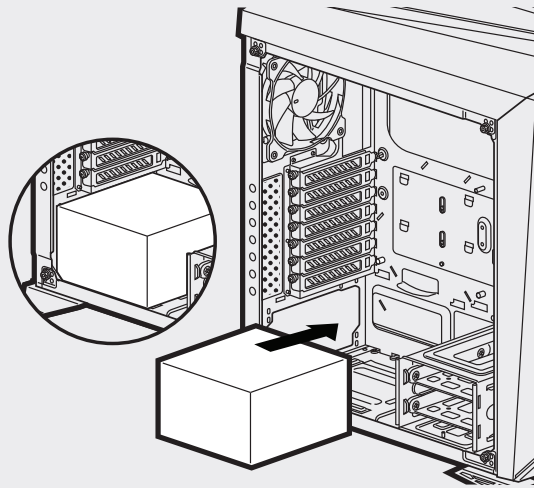
3. Instalación de las Unidades HDD



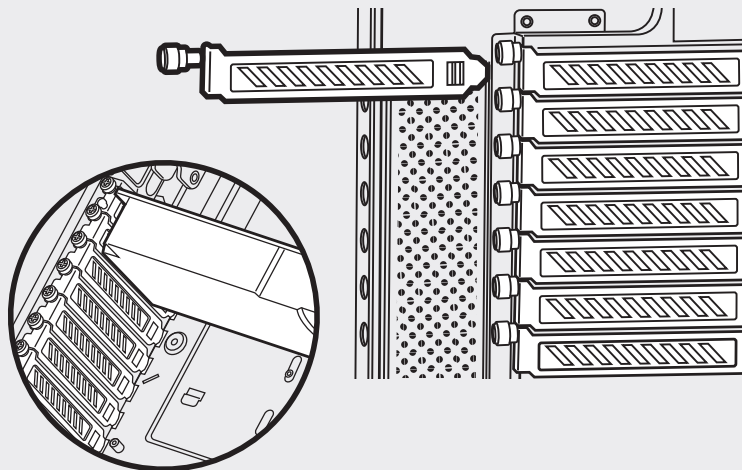
4. Instalación de las Unidades SSD



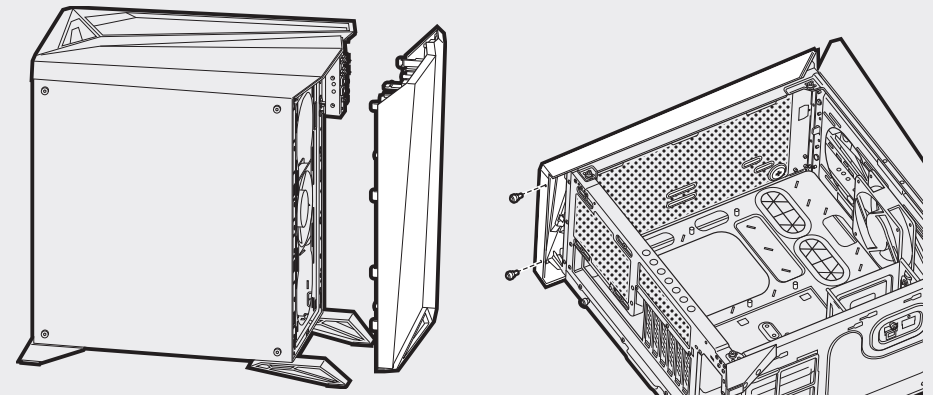
5. Instalación de la PSU



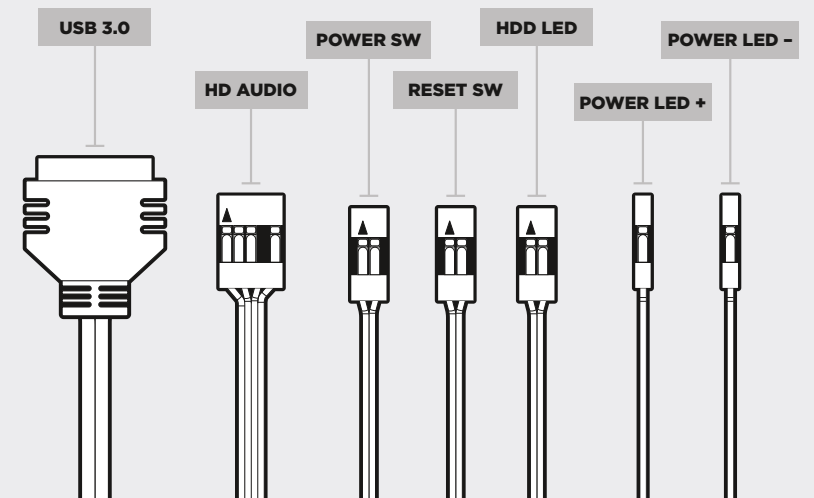
6. Instalación de las Tarjetas PCI-E/PCI



7. Extracción de los Paneles Delantero y Superior

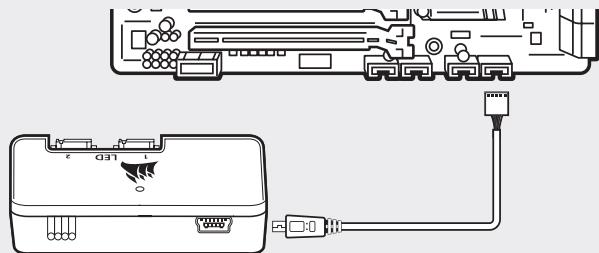


8. Instalación de los Conectores de E/S Frontales

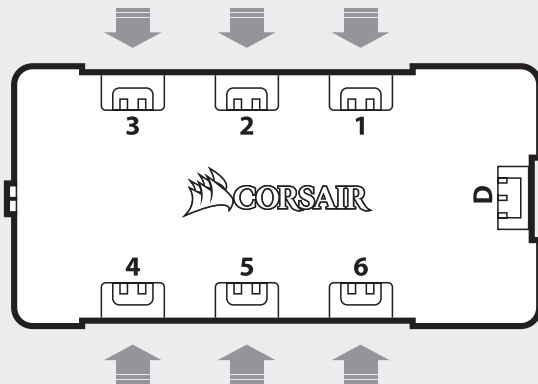


9. Usando Lighting Node PRO

- Apague el sistema antes de instalar el Lighting Node PRO.
- Enchufe el cable Mini USB en la parte trasera del Lightning Node PRO y luego enchufe el extremo de 9 clavijas en un cabezal USB 2.0 interno disponible del sistema.



- Indicaciones de conexión
 - > El cableado del ventilador LED debe conectarse a la plataforma del ventilador para poder mostrar los efectos de iluminación.
 - > Los ventiladores deben empezar en «1» y continuar en serie. 1 > 2 > 3 > 4 > 5 > 6
 - > Si un ventilador no está conectado en serie, se romperá la comunicación y la función de iluminación RGB LED no funcionará.



- Monte el/los ventilador/es donde desee en el chasis.
- Busque un lugar donde la plataforma del ventilador pueda conectarse a todos los cables del RGB LED de los ventiladores instalados en su sistema.
 - > El controlador del ventilador también debe enchufarse a la plataforma del ventilador para controlar la iluminación RGB LED.
- Monte la plataforma del ventilador con las bandas de fijación proporcionadas.

Preguntas Frecuentes

1. ¿Es importante la polaridad al instalar el cabezal de reinicio y de encendido del panel I/O?

No, sólo los cabezales LED.
2. ¿Con quién me debo poner en contacto si recibo mi chasis dañado o uno de los ventiladores ya no funciona?

Por favor, diríjase a www.corsair.force.com y pida un RMA para que podamos reemplazar las piezas dañadas.
3. ¿Dónde puedo montar un ventilador?

Puntos de montaje para ventiladores	
Parte delantera	3x 120mm / 2x 140mm
Parte superior	2x 120mm/140mm
Parte superior	1x 120mm

Para obtener más información sobre este chasis, visite la página del producto en **corsair.com**



Содержание

Технические Характеристики Корпуса	42
Содержимое Комплекта Аксессуаров	43
Особенности Корпуса	44
Снятие Боковых Панелей	45
Установка Материнской Платы	45
Установка Жестких Дисков	46
Установка Твердотельных Накопителей	46
Установка Блока Питания	47
Установка плат PCI-E/PCI	47
Удаление Передней и Верхней Панелей	48
Установка Разъемов Ввода/Вывода	48
Использование Lighting Node PRO	49
Часто задаваемые Вопросы	50

Технические Характеристики Корпуса

Длина: 495mm
 Ширина: 233mm
 Высота: 516mm

Максимальная длина графического процессора: 370mm

Максимальная высота ЦП: 170mm

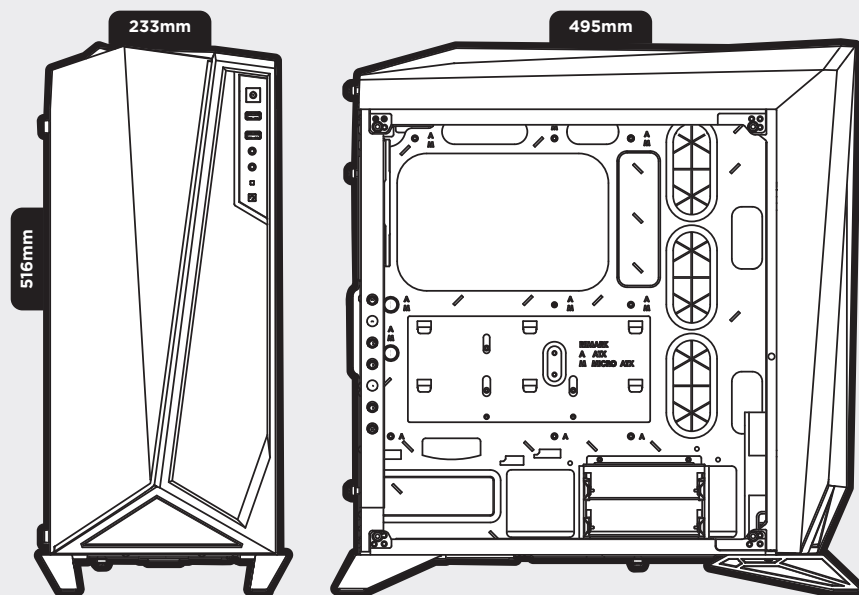
Максимальная длина блока питания: 200mm

Расположение вентиляторов:

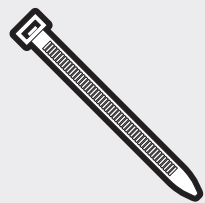
Спереди: 3 x 120/2 x 140mm
 Сверху: 2 x 120/140mm
 Сзади: 120mm

Совместимость радиаторов:

Спереди: 360mm/280mm
 Сверху: 240mm
 Сзади: 120mm



Содержимое Комплекта Аксессуаров



a x6
Кабельные стяжки



b x16
Винты для материнской платы или жестких дисков



c x16
Винты для твердотельных накопителей или оптических дисков



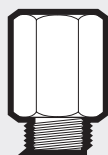
d x4
Винты с округленной головкой для твердотельных накопителей



e x16
Короткие винты для вентилятора



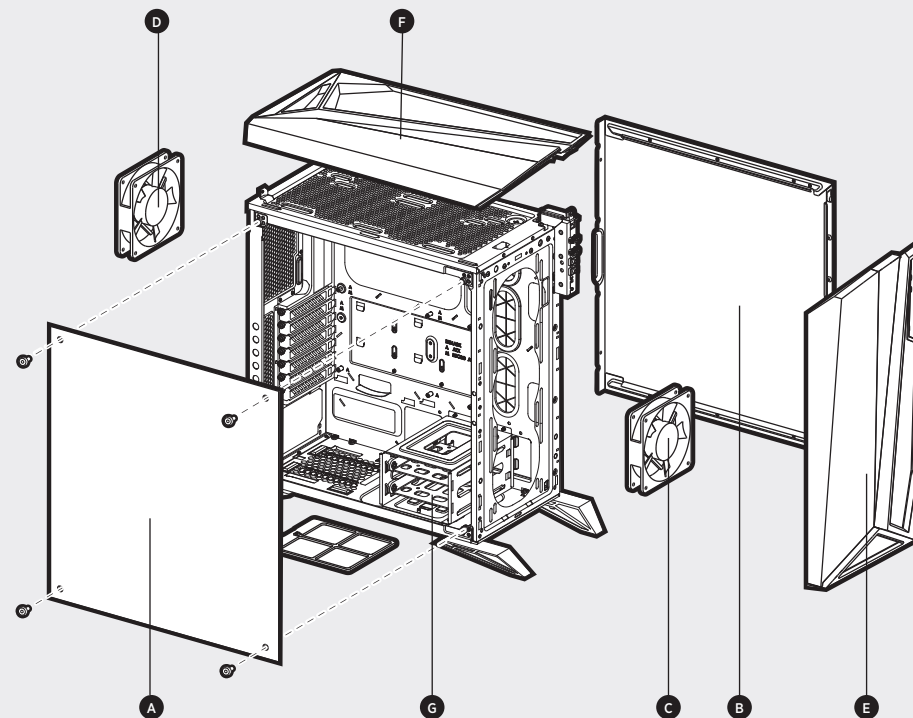
f x4
Длинные винты для вентилятора



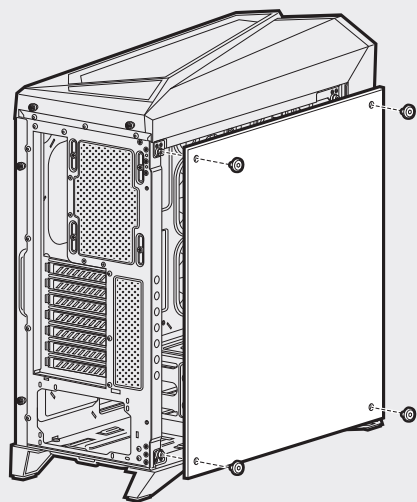
g x1
Изолирующие винты для материнской платы

Особенности Корпуса

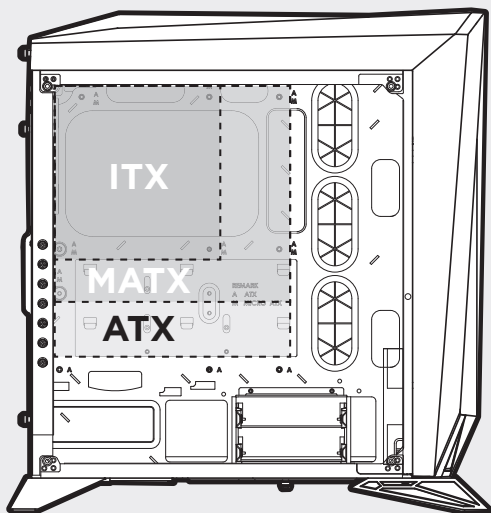
- A** Боковая панель из закаленного стекла
- B** Цельная боковая панель
- C** 2 x HD120 RGB-вентиляторы
- D** Вентилятор 1 x 120 мм
- E** Передний ободок
- F** Верхняя рамка
- G** Жесткие диски и лотки



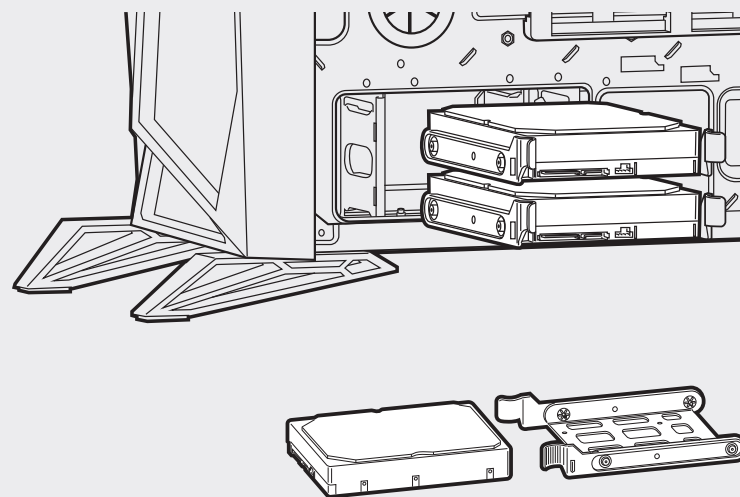
1. Снятие Боковых Панелей



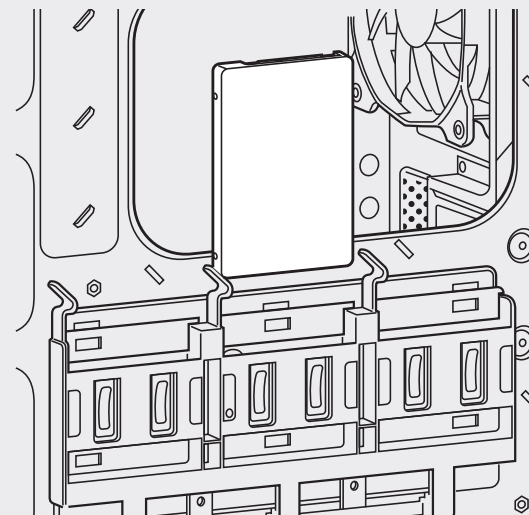
2. Установка Материнской Платы



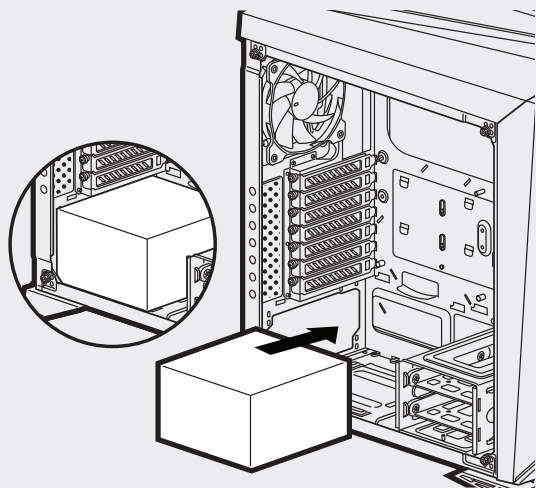
3. Установка жестких дисков



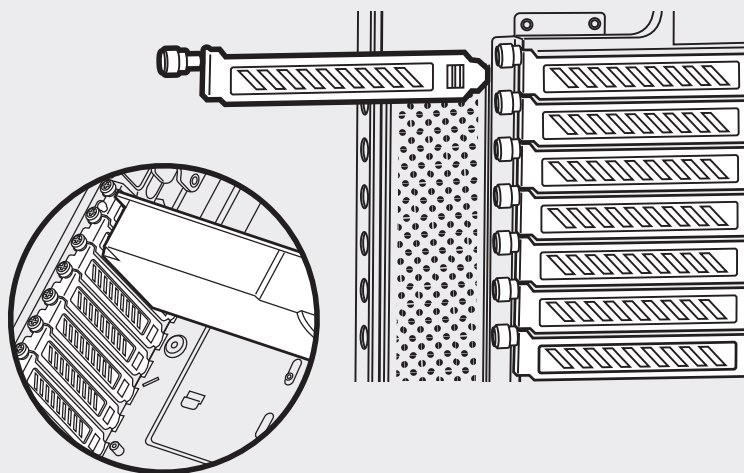
4. Установка Твердотельных Накопителей



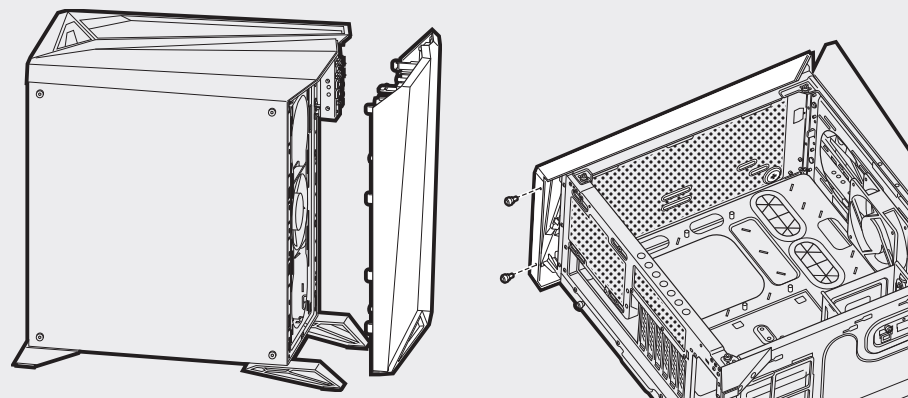
5. Установка Блока Питания



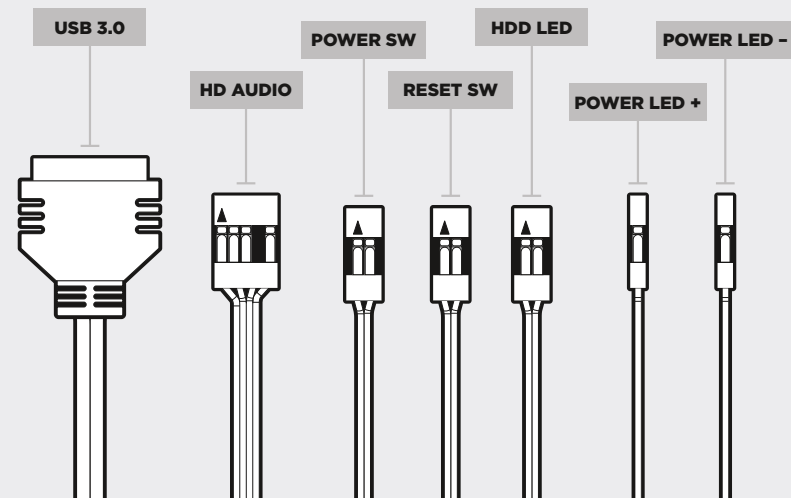
6. Установка Плат PCI-E/PCI



7. Удаление Передней И Верхней Панелей

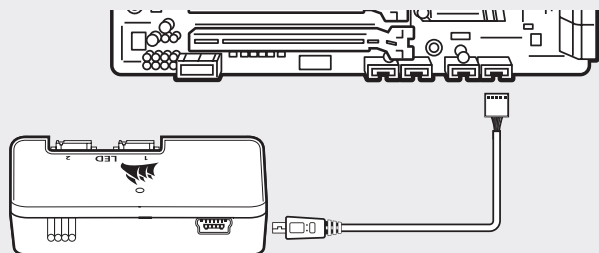


8. Установка Разъемов Ввода/Вывода

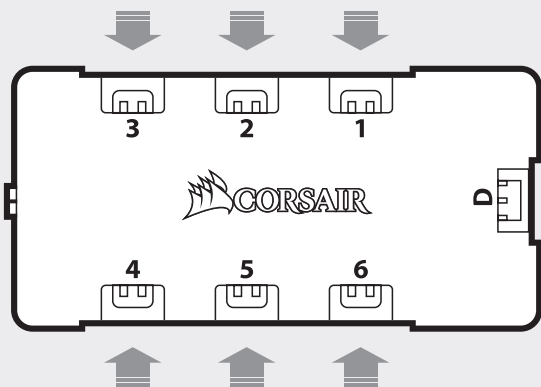


9. Использование Lighting Node PRO

- Перед установкой Lighting Node PRO отключите ПК.
- Вставьте штекер Mini USB в разъем на задней панели Lighting Node PRO, потом вставьте 9-контактный штекер в разъем USB 2.0 на ПК.



- **Примечания по подключению**
 - > Для того чтобы отобразить эффекты подсветки, провода светодиодной подсветки вентилятора подключают к разветвителю питания вентилятора.
 - > Вентиляторы должны запускаться последовательно, начиная с первого. 1 > 2 > 3 > 4 > 5 > 6
 - > Если один из вентиляторов не подключен последовательно, произойдет размыкание соединения и функция светодиодной подсветки RGB работать не будет.



- Вентиляторы устанавливаются внутри корпуса в выбранном месте.
- Место для установки разветвителя питания вентилятора выбирается таким образом, чтобы длины кабелей светодиодной подсветки RGB всех вентиляторов системы хватило для подключения к соответствующим разъемам.
 - > Для управления светодиодной подсветкой RGB контроллер вентиляторов также необходимо подключить к разветвителю питания вентилятора.
- Прикрепите разветвитель питания вентилятора с помощью монтажных планок из комплекта.

Часто Задаваемые Вопросы

- 1. Имеет ли значение полярность при использовании разъема питания и перезагрузки на панели ввода-вывода?**
Нет, она важна только для светодиодных разъемов.
- 2. К кому следует обратиться, если корпус получен поврежденным или один из вентиляторов больше не работает?**
Перейдите на веб-сайт www.corsair.force.com и запросите разрешение на возврат материалов (RMA), чтобы мы смогли заменить поврежденные детали.
- 3. Где можно установить вентилятор?**

Расположение мест для монтажа вентиляторов	
Передняя панель	3x 120mm / 2x 140mm
Сверху	2x 120mm/140mm
Сзади	1x 120mm

Дополнительную информацию об этом корпусе см. на странице продукта на веб-сайте corsair.com

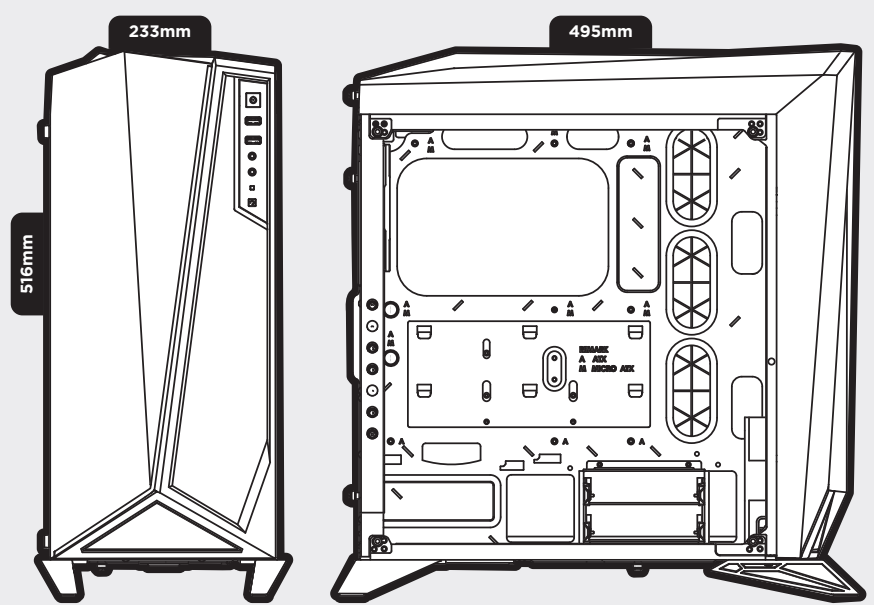


Índice

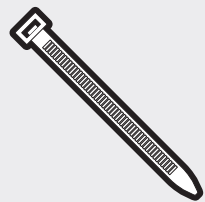
- Especificações do Gabinete 52
- Conteúdo do Kit de Acessórios 53
- Recursos do Gabinete 54
- Remover os Painéis Laterais 55
- Instalar a Placa-Mãe 55
- Instalar HDDs 56
- Instalar SSDs 56
- Instalar a Fonte de Alimentação 57
- Instalar Placa(S) PCI-E/PCI 57
- Removendo Painéis Dianteiros e Superiores 58
- Instalar os Conectores de E/S Dianteiros 58
- Uso do Lighting Node PRO 59
- Perguntas Frequentes 60

Especificações do Gabinete

- Length:** 495mm
 - Width:** 233mm
 - Height:** 516mm
-
- Maximum GPU length:** 370mm
 - Maximum CPU height:** 170mm
 - Maximum PSU length:** 200mm
- Fan locations:**
- Front: 3 x 120/2 x 140mm
 - Top: 2 x 120/140mm
 - Rear: 120mm
- Radiator compatibility:**
- Front: 360mm/280mm
 - Top: 240mm
 - Rear: 120mm



Conteúdo do Kit de Acessórios



a x6
Braçadeiras para cabos



b x16
Parafusos para MBD/HDD



c x16
Parafusos para SSD/ODD



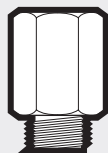
d x4
Parafusos de cabeça panela para SSD



e x16
Parafusos curtos para ventoinha



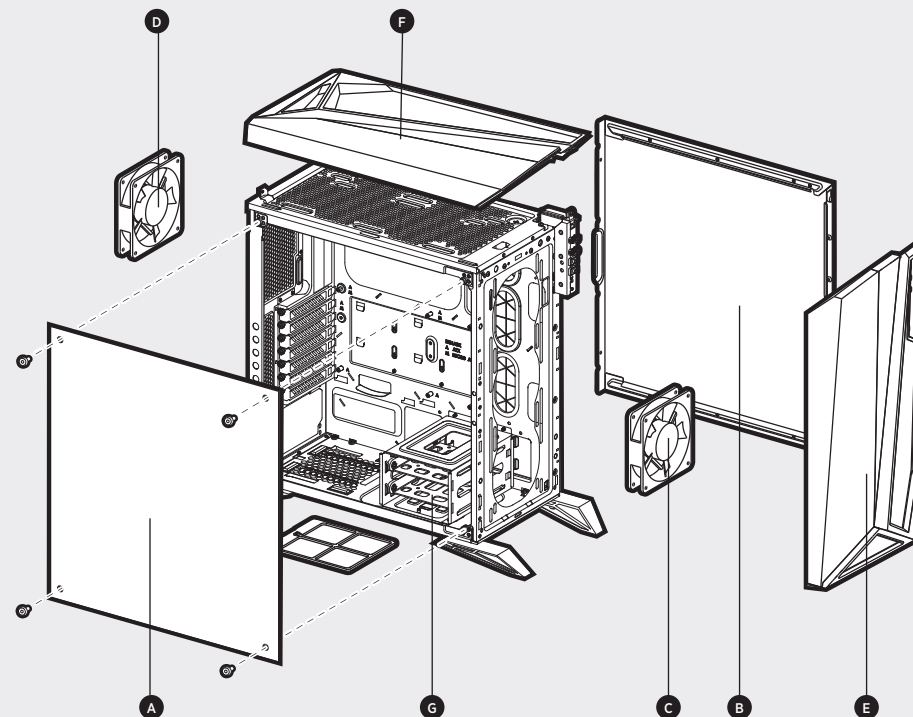
f x4
Parafusos longos para ventoinha



g x1
Suporte da placa-mãe

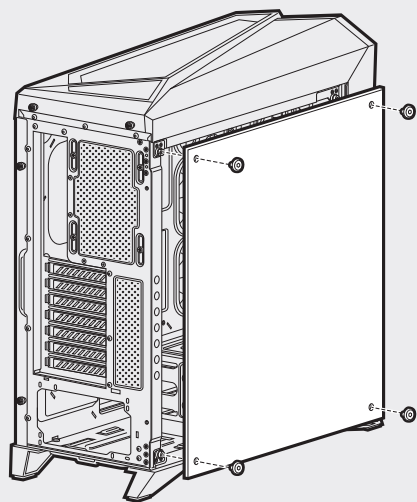
Recursos do Gabinete

- A** Painel lateral em vidro temperado
- B** Panel lateral sólido
- C** 2 x Ventoinhas HD120 RGB
- D** 1 x ventilador de 120 mm
- E** Bezel dianteiro
- F** Topo dianteiro
- G** HDD Cage e Bandejas

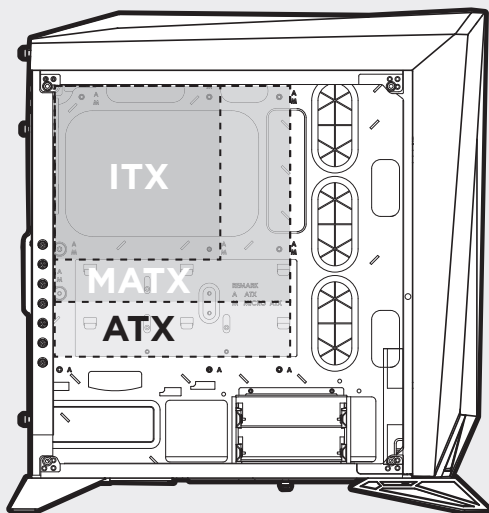




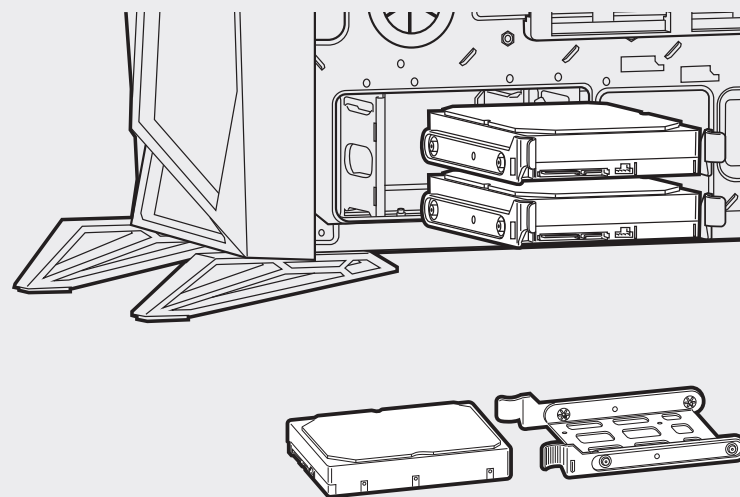
1. Remover os Painéis Laterais



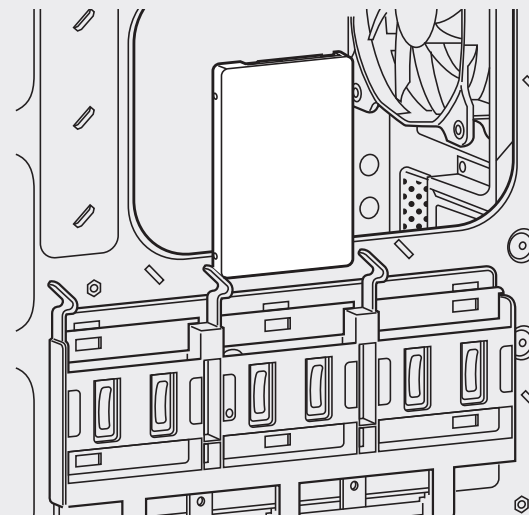
2. Instalar a Placa-Mãe



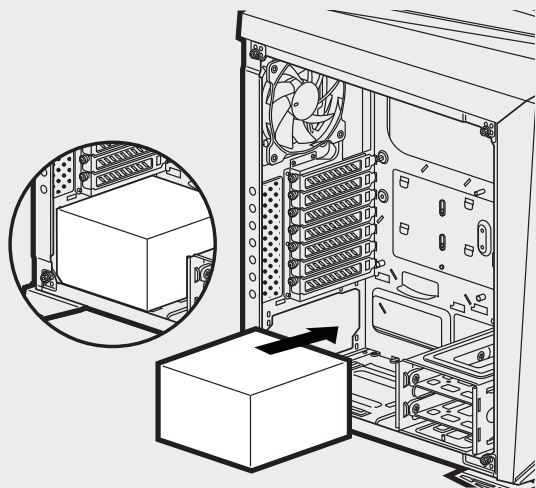
3. Instalar HDDs



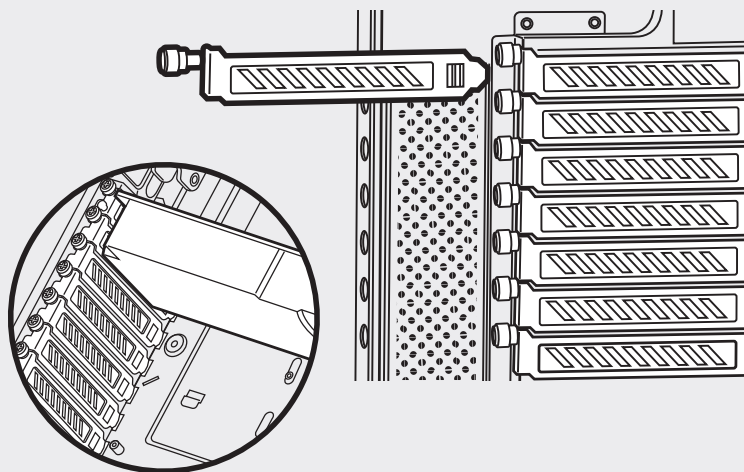
4. Instalar SSDs



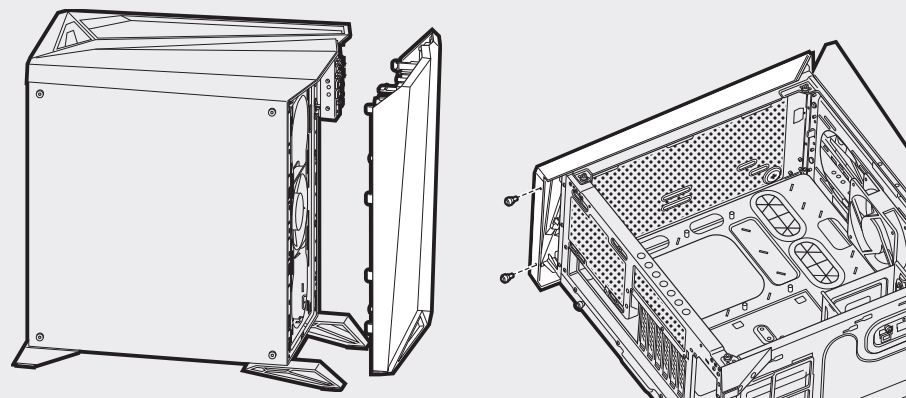
5. Instalar a Fonte de Alimentação



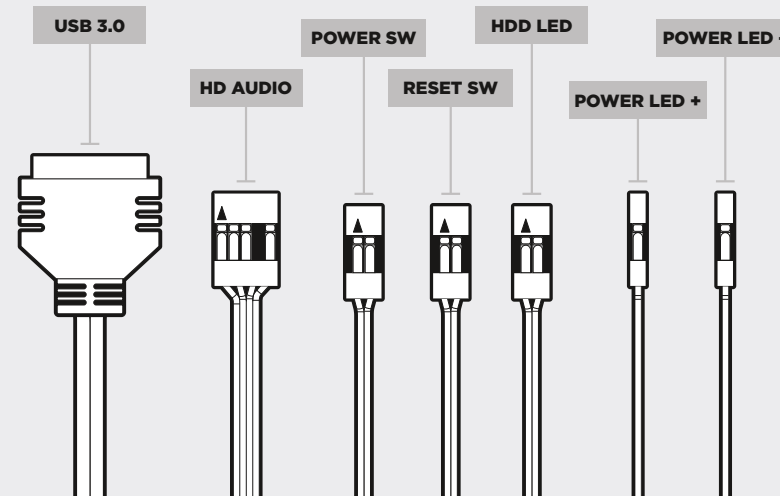
6. Instalar Placa(s) PCI-E/PCI



7. Removendo Painéis Dianteiros e Superiores

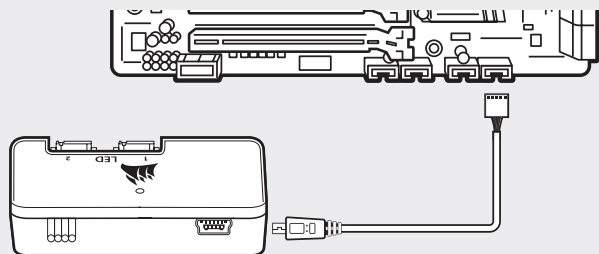


8. Instalar os Conectores de E/S Dianteiros

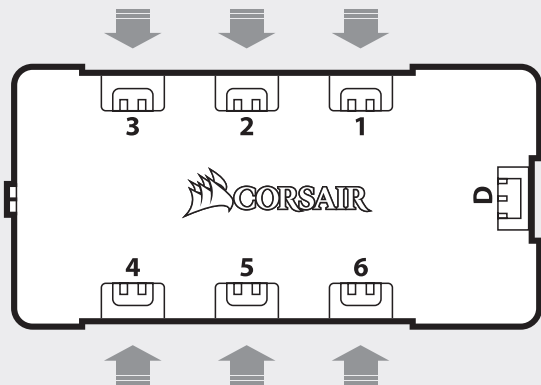


9. Uso do Lighting Node PRO

- Desligue o sistema antes de instalar o Lighting Node PRO.
- Conecte o cabo USB na parte traseira do Lighting Node PRO e, em seguida, insira o conector de 9 pinos em um slot USB 2.0 interno do sistema.



- Notas de ligação
 - > A fiação do LED da ventoinha deve estar conectada ao hub na ordem pretendida para a exibição dos efeitos de luz.
 - > As ventoinhas devem começar em "1" e continuar em série.
1 > 2 > 3 > 4 > 5 > 6
 - > Qualquer ventoinha que não esteja ligada em série quebrará a comunicação e a função de iluminação LED RGB não funcionará.



- Instale a(s) ventoinha(s) no local desejado no chassi.
- Procure um local para o hub que permita a conexão de todos os cabos LED RGB das ventoinhas instalados em seu sistema.
 - > Também é necessário conectar o controlador da ventoinha ao hub para controlar a iluminação LED RGB.
- Monte o hub com as fitas de montagem fornecidas.

Perguntas Frequentes

1. A polaridade é importante quando o painel de E/S alimenta e reinicia a haste?
Não, apenas as hastes do LED.
2. Quem devo contatar caso receba meu gabinete danificado ou uma das ventoinhas não estiver mais funcionando?
Acesse www.corsair.force.com e solicite um RMA, para que possamos substituir a(s) peça(s) danificada(s).
3. Onde posso montar uma ventoinha?

Montar um fã	
Frente	3x 120mm / 2x 140mm
Topo	2x 120mm/140mm
Traseira	1x 120mm

Para saber mais sobre este gabinete, visite a página do produto em corsair.com



目次

ケースの仕様 62

アクセサリキットの内容 63

ケースの特徴 64

サイドパネルの取り外し: 65

マザーボードの取り付け 65

HDD の取り付け 66

SSD の取り付け 66

電源ユニットの取り付け 67

PCI-E/PCI カードの取り付け 67

フロントパネルとトップパネルの取り外し 68

フロント I/O コネクタの取り付け 68

Lighting Node PRO の使用 69

よくあるご質問 70

ケースの仕様

長さ: 495mm

幅: 233mm

高さ: 516mm

GPU 最大長: 370mm

CPU クーラー最大高さ: 170mm

PSU 最大長: 200mm

ファンの位置:

前部: 3 x 120/2 x 140mm

上部: 2 x 120/140mm

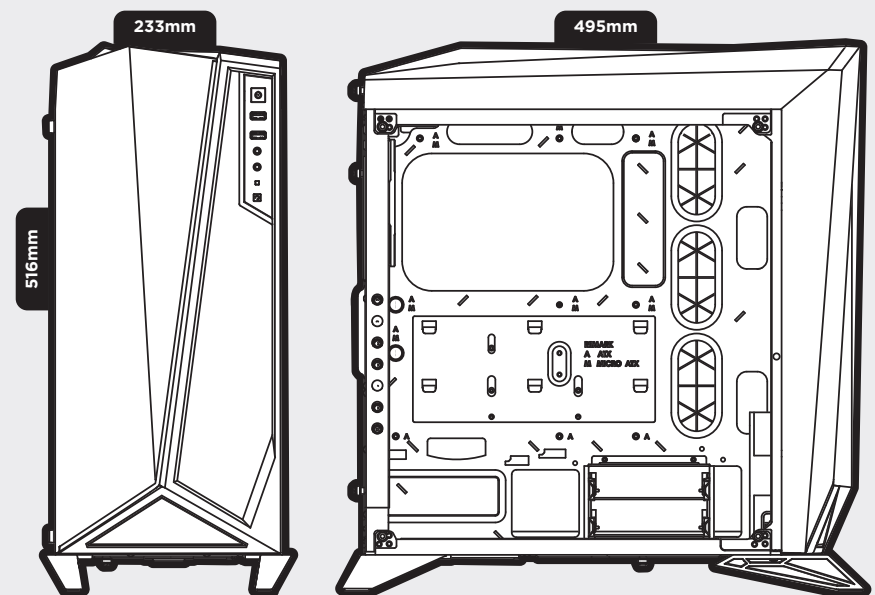
背部: 120mm

ラジエーターの互換性:

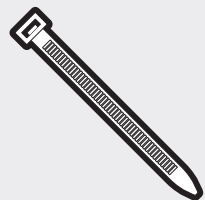
前部: 360mm/280mm

上部: 240mm

背部: 120mm



アクセサリキットの内容



a x6
ケーブル結束バンド



b x16
マザーボード/HDD 用ネジ



c x16
SSD/光学ドライブ用ネジ



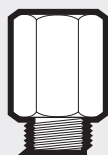
d x4
SSD 用なべ頭ネジ



e x16
冷却ファン用ネジ (短)



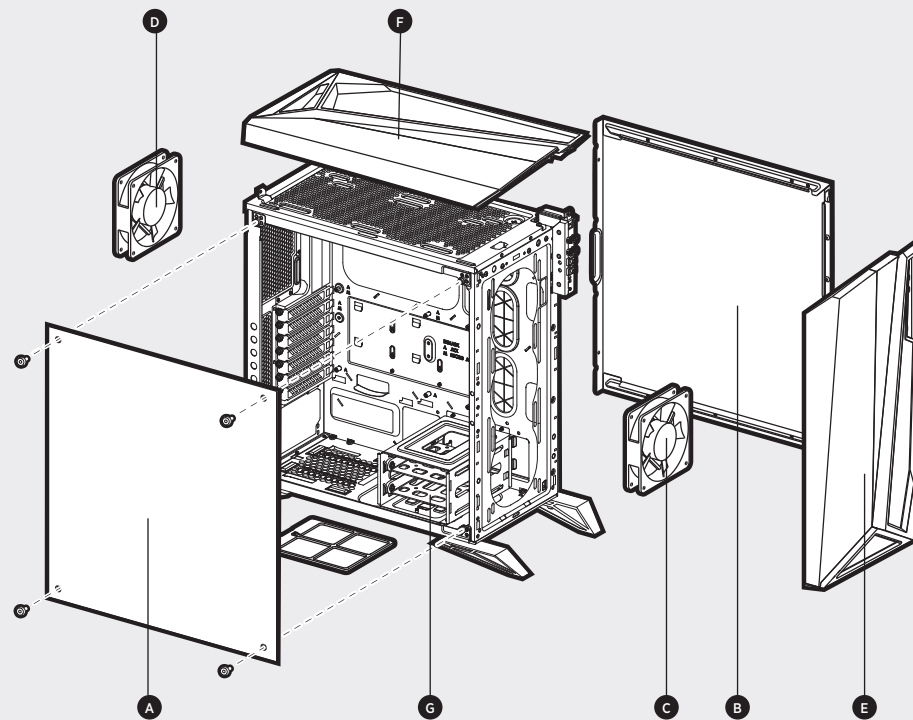
f x4
冷却ファン用ネジ (長)



g x1
マザーボード用絶縁ネジ

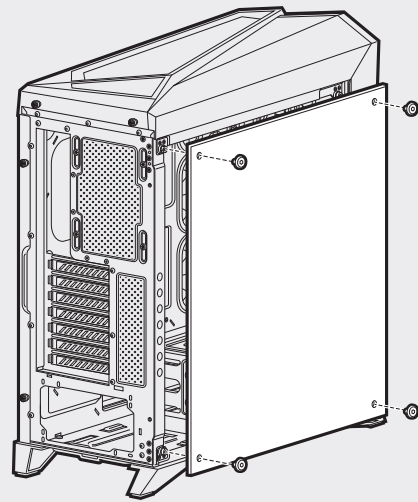
ケースの特徴

- A 強化ガラスサイドパネル
- B ソリッドサイドパネル
- C 2 x HD120 RGB ファン
- D 1 x 120mm ファン
- E フロントベゼル
- F トップカバー
- G HDD ケージとトレイ

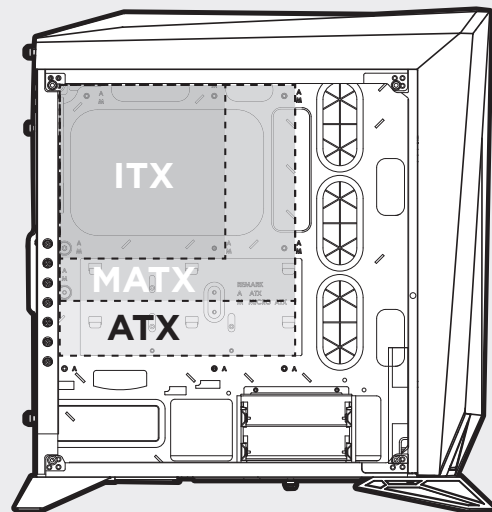




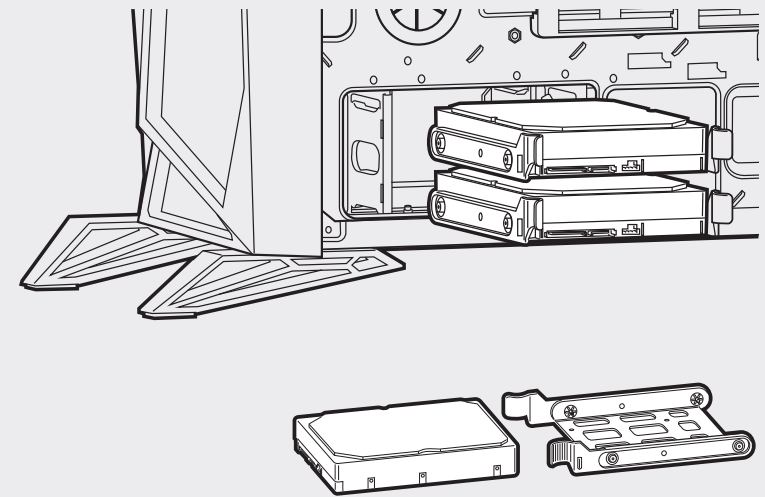
1. サイドパネルの取り外し



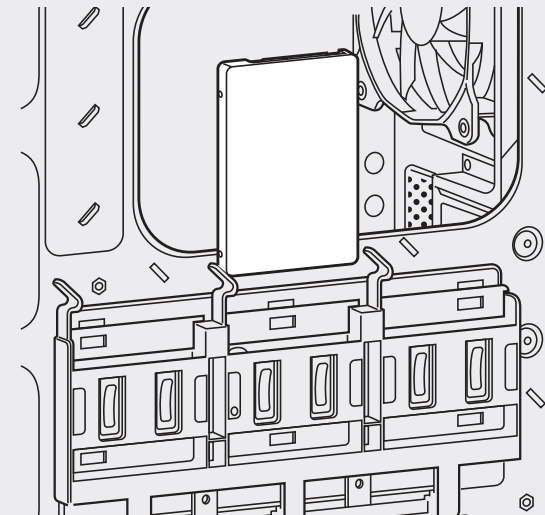
2. マザーボードの取り付け



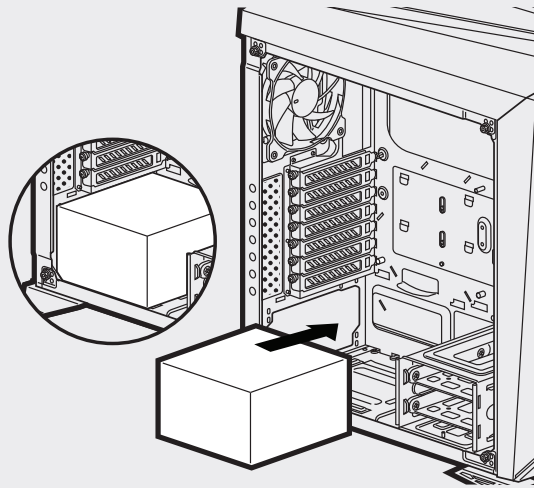
3. HDD の取り付け



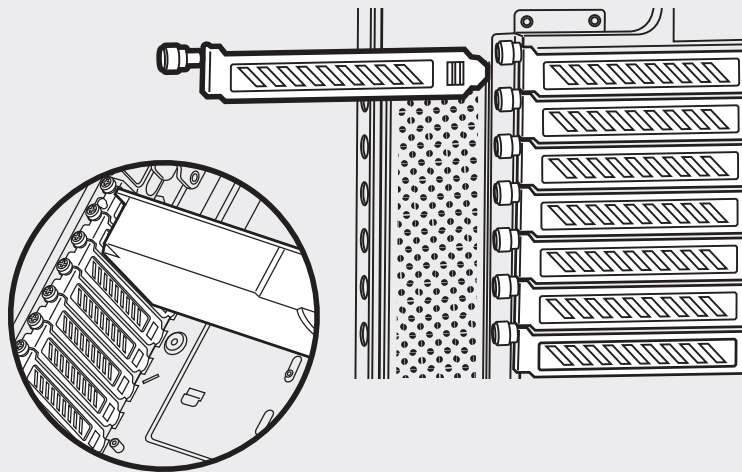
4. SSD の取り付け



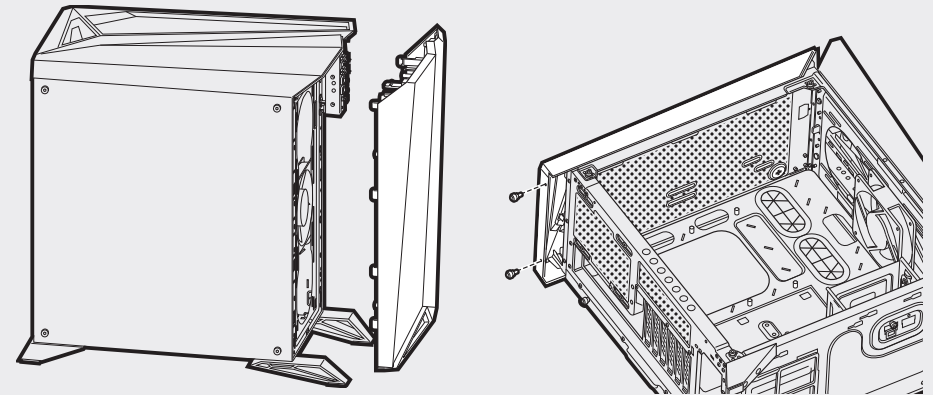
5. 電源ユニットの取り付け



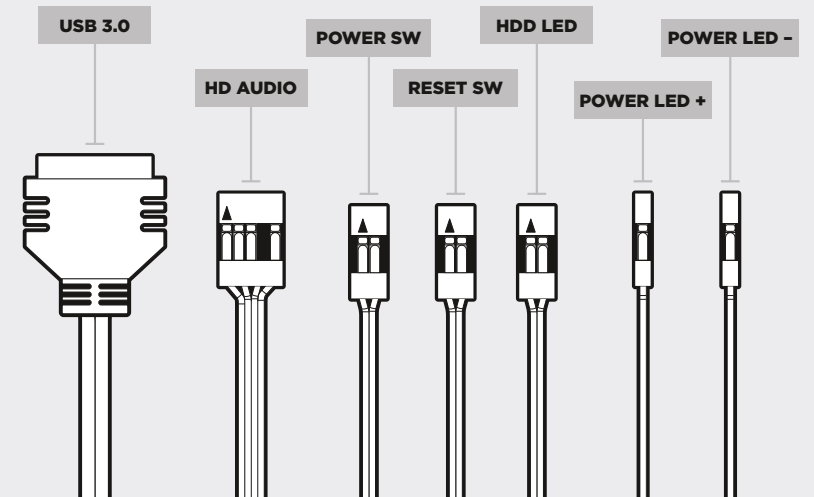
6. PCI-E/PCI カードの取り付け



7. フロントパネルとトップパネルの取り外し



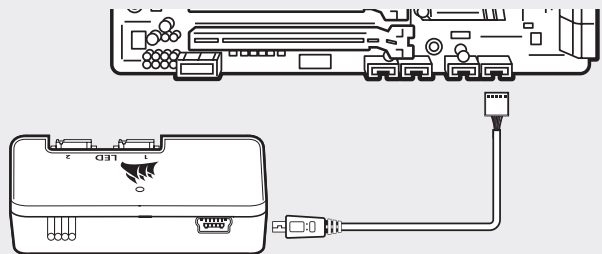
8. フロント I/O コネクターの取り付け



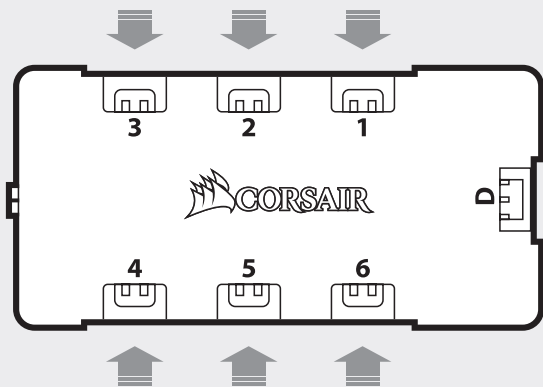


9. Lighting Node PRO の使用

- Lighting Node PRO を取り付ける前にシステムの電源を切ってください。
- Lighting Node PRO の背面にミニ USB ケーブルを差し込み、9 ピン端子をシステムの利用可能な内部 USB 2.0 ヘッダーに差し込みます。



- 接続についての注記
 - > ファンの LED 配線は、表示するライティング効果の順番でファンハブにつなげる必要があります。
 - > ファンは「1」から開始して順番に継続しなければなりません。
1 > 2 > 3 > 4 > 5 > 6
 - > 順番でつながっていないファンは通信が中断し、RGB LED ライティング機能は稼働しません。



- ファンをシャーシの希望する場所に取り付けます。
- システムに設置したすべてのファン RGB LED ケーブルと接続できる、ファンハブの場所を見つけてください。
 - > また RGB LED ライティングを制御するために、ファンコントローラをファンハブに接続する必要があります。
- 同梱されている取り付け用ストリップでファンハブを取り付けます。

よくあるご質問

1. I/O パネルの電源とリセットヘッダーで極性は重要ですか？
いいえ。LED のヘッダーでのみ重要です。
2. 破損したケースを受け取ったか、またはファンが動作しない場合、誰に連絡すべきですか？
弊社の Web サイト (www.corsair.force.com) にアクセスし、破損した部品の交換について RMA を依頼してください。
3. どこにファンを搭載できますか？

ファンマウントの位置	
前面	3x 120mm / 2x 140mm
上面	2x 120mm/140mm
背面	1x 120mm

ケースの詳細情報は、弊社の製品ページ (corsair.com) にアクセスしてください。