

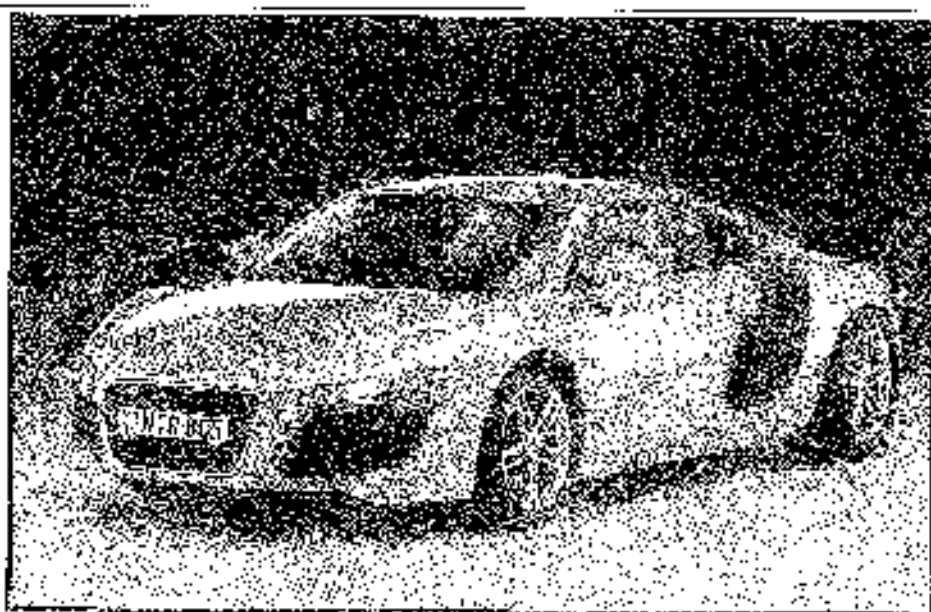
Revell

Audi R8

070603089

©2007 BY REVELL GmbH & Co. KG

PRINTED IN GERMANY



Audi R8

Audi R8

Der Audi R8, benannt nach den fünf (!) mal siegreichen Le Mans-Rennwagen, ist der erste Supersportwagen von Audi. Ursprünglich wurde der Mittelmotorsportwagen mit seinem unverwechselbarem Design im September 2006 der Öffentlichkeit vorgestellt. Wie die Karosserie besticht auch die Bodengruppe des allradgetriebenen R8 aus Aluminium. Als Verwirklichung der Studie „Le Mans quattro“ von 2003 bietet der R8 innovatives, organisch geformtes und einrückvolles Design, die Silhouette und die riesigen Luft- und -auslässe an Front und Heck generieren Assoziationen an den Motorsport. Angetrieben vom hochdrehenden 4,2 Liter-Direkteinspritzer-V8 des Audi RS4 mit 420 PS, der durch die Heckachse sichtbar ist, beschleunigt der Zweifelsziler mit einem Leergewicht von 1,6 Tonnen in 4,8 Sekunden auf 100 km/h und erreicht über 300 km/h Spitze. Durch den Mittelmotor ist die Fahrgastzelle weit nach vorne platziert, Dank des langen Radstandes bietet der agile Sportwagen aber ein gutes Raumangebot für die Insassen. Es steht wahrweise ein automatisiertes Schaltgetriebe zur Verfügung und ebenso optional kann ein dank magnetischer Flüssigkeit im Dämpfersystem elektronisch einstellbares Fahrwerk bestellt werden. Damit passt sich der R8, der seit Juni 2007 ausgeliefert wird, optimal an die jeweilige Fahrsituation an. 20 Fahrzeug laufen im Werk in Neckarsulm täglich vom Band, Anfang Juli 2007 waren schon 3.500 R8 verkauft.

The Audi R8, called after the racing car that won Le Mans five (!) times, is the first Audi super sports car. This mid-engined sports car with its unmistakable design was presented to the public for the first time in September 2006. Like the bodywork, the body platform of the all-wheel drive R8 is made of aluminium. As the materialisation of the "Le Mans quattro" concept of 2003, the R8 offers innovative, individual and impressive design. The silhouette and giant air intakes and outlets at front and rear create associations with motor sport. Driven by the 420 bhp high-revving 4.2 litre direct-injection V8 engine from the Audi RS4, which is visible through the rear window, this two-seater with a kerb weight of 1.6 tonnes accelerates to 100 km/h in 4.8 seconds and has a top speed of over 300 km/h. The passenger compartment has been moved forward to accommodate the mid-engine, but the long wheel-base of this agile sports car gives ample space for the occupants. There is an optional automatic gearbox available and thanks to the magnetic fluid in the shock absorbers an electronically adjustable suspension system can also be ordered. This gives the R8, available from June 2007, the capability to adapt to any driving situation. 20 cars per day roll off the line in Neckarsulm; at the beginning of July 2007 3,500 had already been sold.

Revell GmbH & Co. KG, Postfach 10 15 50, 71736 Neckarsulm, Tel. +49 (0) 71 41 91-0, Fax +49 (0) 71 41 91-20 00, E-Mail: revell@revell.de, www.revell.de
Revell ist ein eingetragenes Warenzeichen der Revell GmbH & Co. KG.
Alle Rechte vorbehalten. Nachdruck, Vervielfältigung und Verbreitung, auch auszugsweise, ist ohne schriftliche Genehmigung der Revell GmbH & Co. KG.
© 2007 Revell GmbH & Co. KG. Alle Rechte vorbehalten.
Revell ist ein eingetragenes Warenzeichen der Revell GmbH & Co. KG.
Alle Rechte vorbehalten. Nachdruck, Vervielfältigung und Verbreitung, auch auszugsweise, ist ohne schriftliche Genehmigung der Revell GmbH & Co. KG.

Revell ist ein eingetragenes Warenzeichen der Revell GmbH & Co. KG.
Alle Rechte vorbehalten. Nachdruck, Vervielfältigung und Verbreitung, auch auszugsweise, ist ohne schriftliche Genehmigung der Revell GmbH & Co. KG.
© 2007 Revell GmbH & Co. KG. Alle Rechte vorbehalten.
Revell ist ein eingetragenes Warenzeichen der Revell GmbH & Co. KG.
Alle Rechte vorbehalten. Nachdruck, Vervielfältigung und Verbreitung, auch auszugsweise, ist ohne schriftliche Genehmigung der Revell GmbH & Co. KG.

For dem Zusammenlesen (read through)

1. Schreibe die folgenden Wörter in die Lücken der Tabelle. (Write the following words in the gaps of the table.)

2. Schreibe die folgenden Wörter in die Lücken der Tabelle. (Write the following words in the gaps of the table.)

3. Schreibe die folgenden Wörter in die Lücken der Tabelle. (Write the following words in the gaps of the table.)

4. Schreibe die folgenden Wörter in die Lücken der Tabelle. (Write the following words in the gaps of the table.)

5. Schreibe die folgenden Wörter in die Lücken der Tabelle. (Write the following words in the gaps of the table.)

6. Schreibe die folgenden Wörter in die Lücken der Tabelle. (Write the following words in the gaps of the table.)

7. Schreibe die folgenden Wörter in die Lücken der Tabelle. (Write the following words in the gaps of the table.)

8. Schreibe die folgenden Wörter in die Lücken der Tabelle. (Write the following words in the gaps of the table.)

9. Schreibe die folgenden Wörter in die Lücken der Tabelle. (Write the following words in the gaps of the table.)

10. Schreibe die folgenden Wörter in die Lücken der Tabelle. (Write the following words in the gaps of the table.)

11. Schreibe die folgenden Wörter in die Lücken der Tabelle. (Write the following words in the gaps of the table.)

12. Schreibe die folgenden Wörter in die Lücken der Tabelle. (Write the following words in the gaps of the table.)

13. Schreibe die folgenden Wörter in die Lücken der Tabelle. (Write the following words in the gaps of the table.)

14. Schreibe die folgenden Wörter in die Lücken der Tabelle. (Write the following words in the gaps of the table.)

15. Schreibe die folgenden Wörter in die Lücken der Tabelle. (Write the following words in the gaps of the table.)

16. Schreibe die folgenden Wörter in die Lücken der Tabelle. (Write the following words in the gaps of the table.)

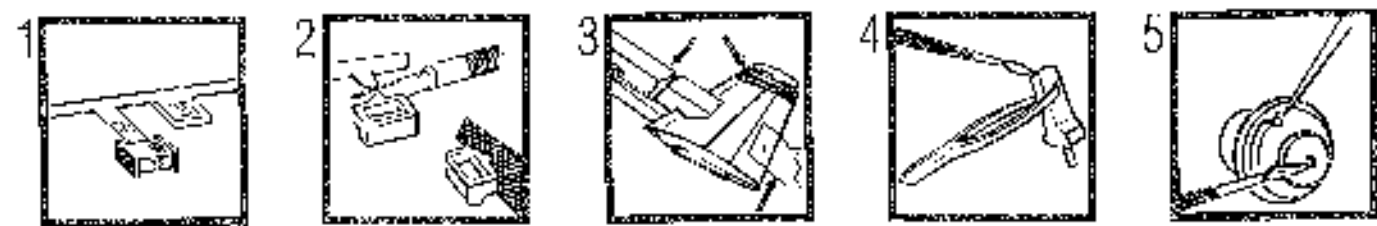
17. Schreibe die folgenden Wörter in die Lücken der Tabelle. (Write the following words in the gaps of the table.)

18. Schreibe die folgenden Wörter in die Lücken der Tabelle. (Write the following words in the gaps of the table.)

19. Schreibe die folgenden Wörter in die Lücken der Tabelle. (Write the following words in the gaps of the table.)

20. Schreibe die folgenden Wörter in die Lücken der Tabelle. (Write the following words in the gaps of the table.)

21. Schreibe die folgenden Wörter in die Lücken der Tabelle. (Write the following words in the gaps of the table.)

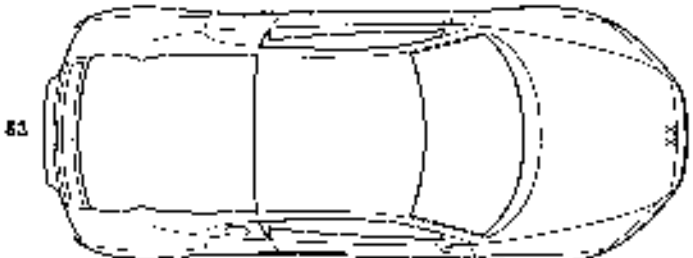
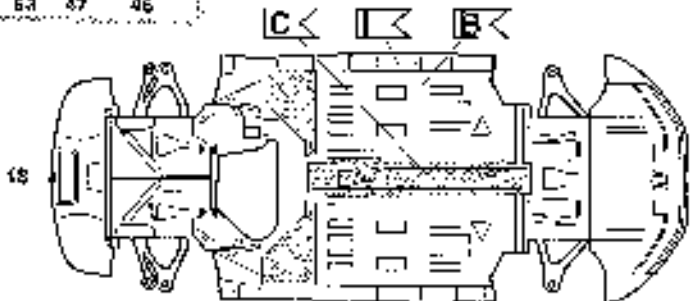
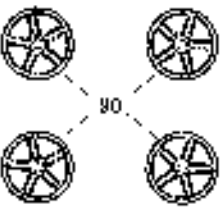
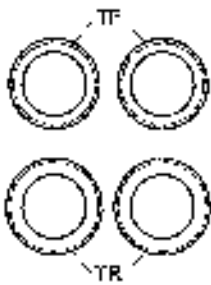
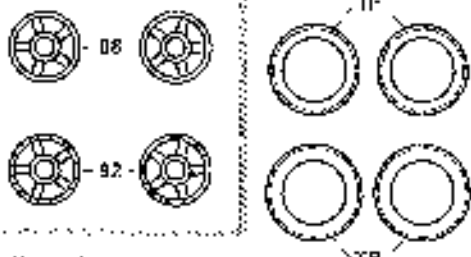
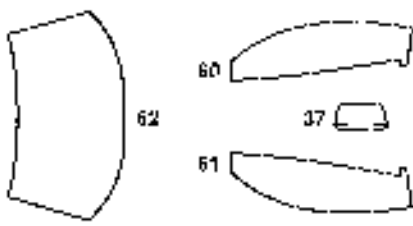
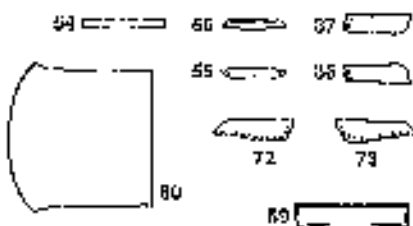
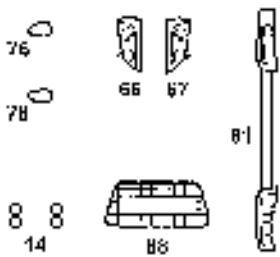
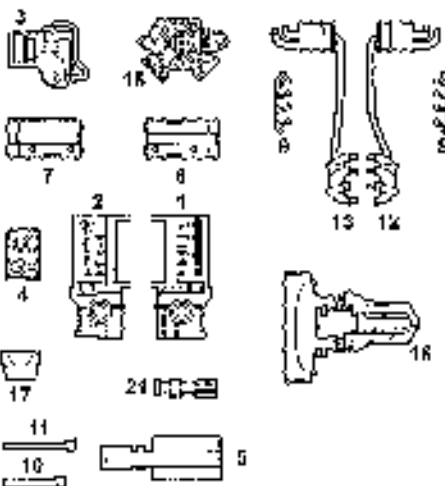
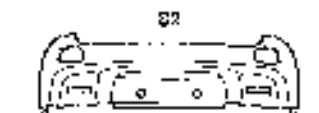
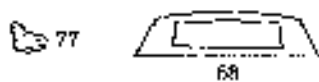
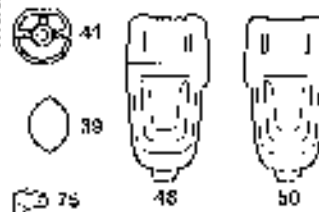
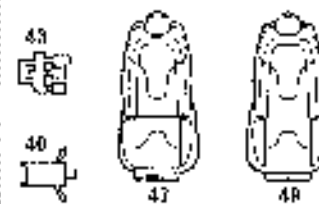
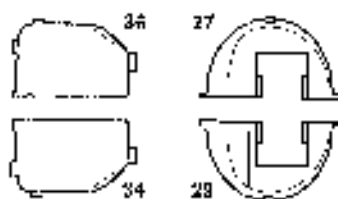
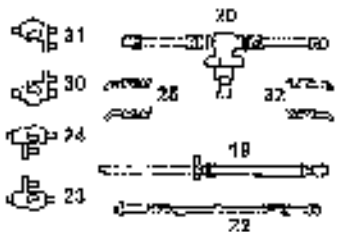


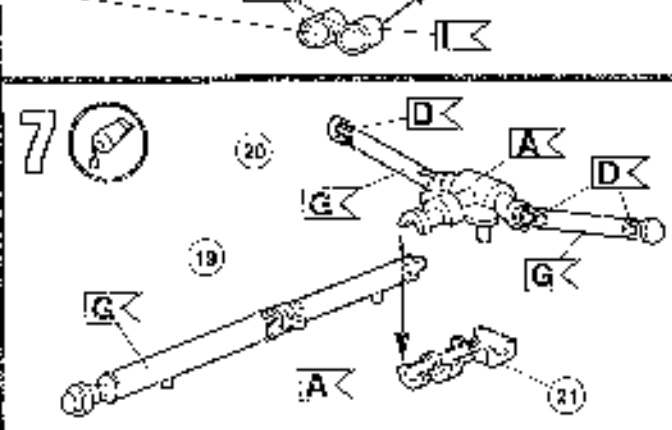
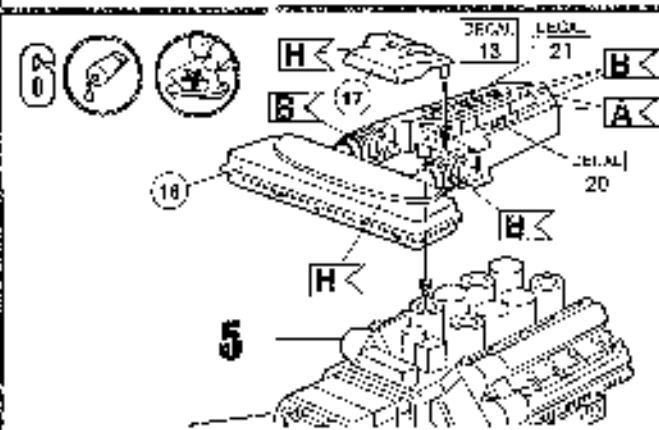
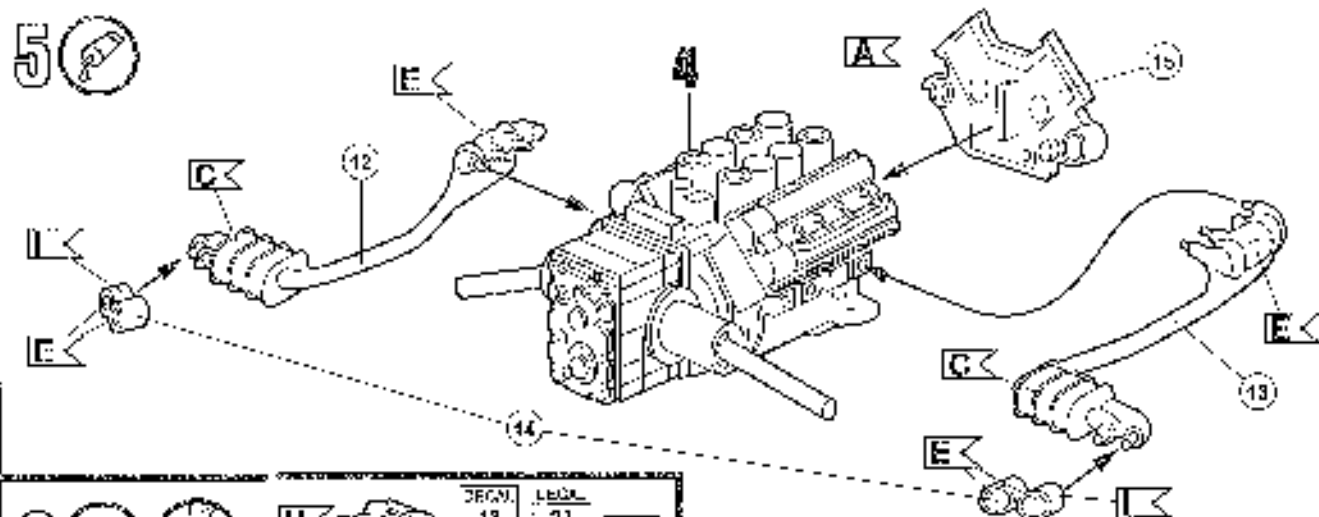
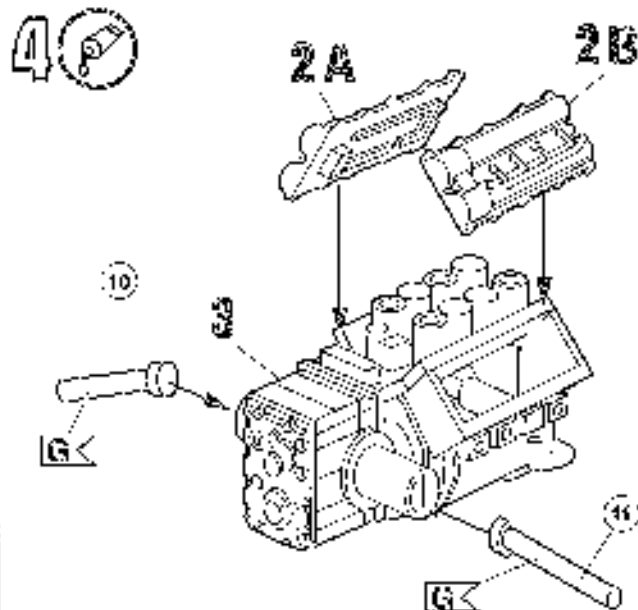
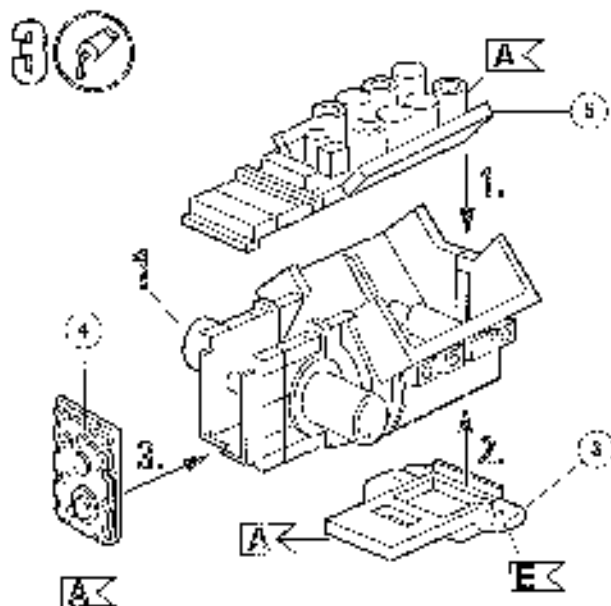
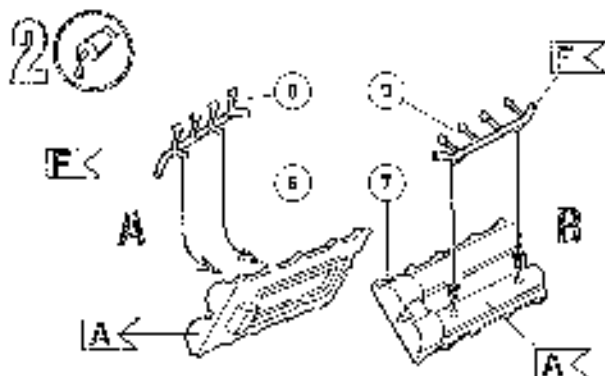
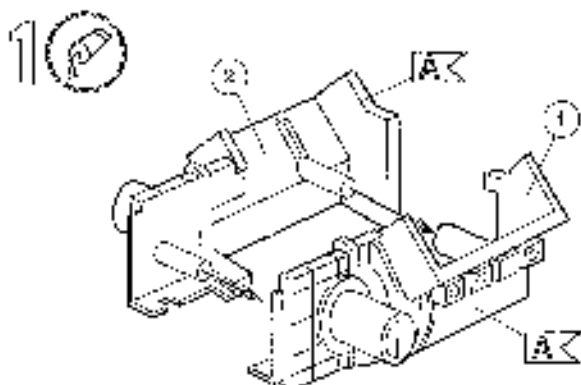
Baniqte falshët dhe copat

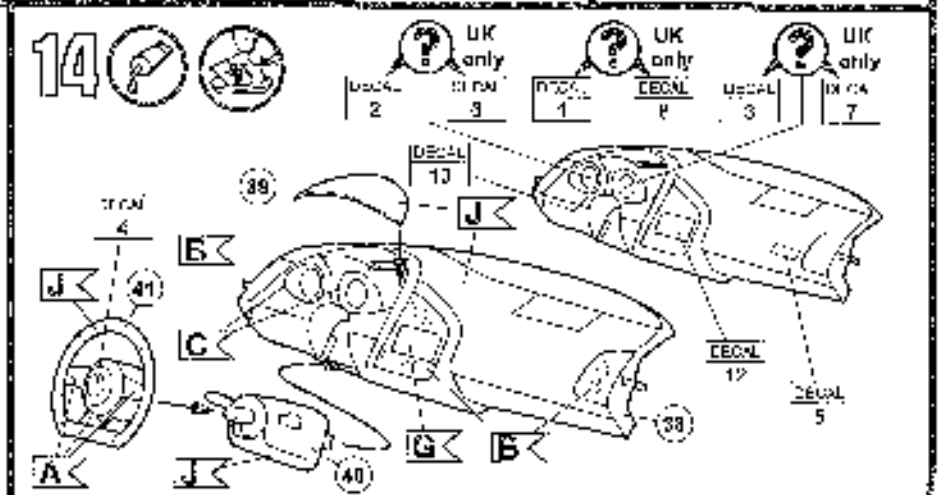
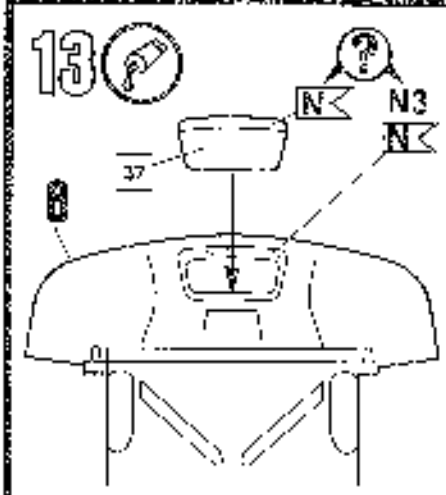
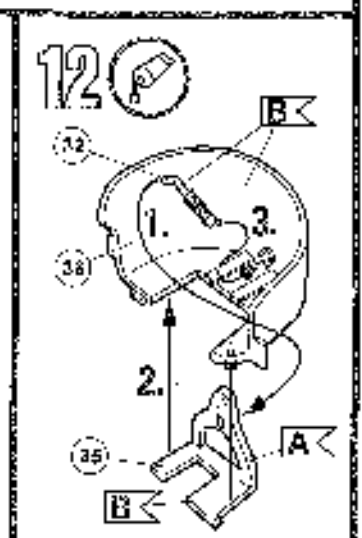
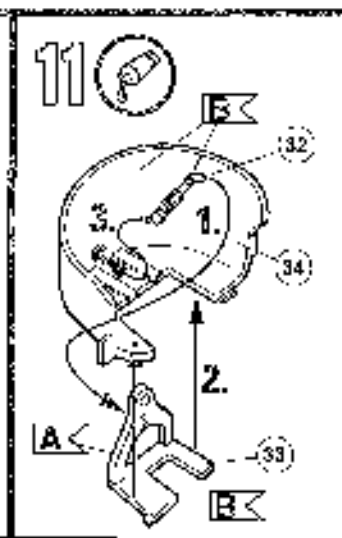
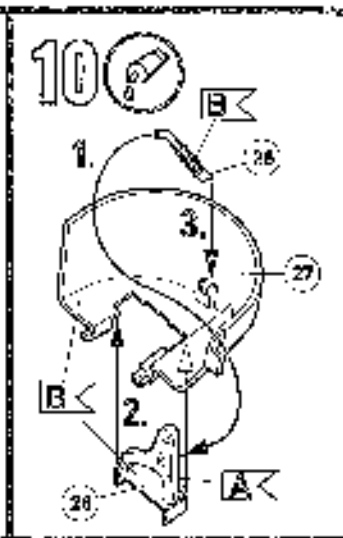
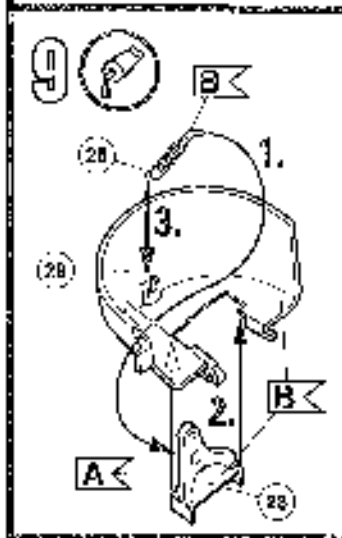
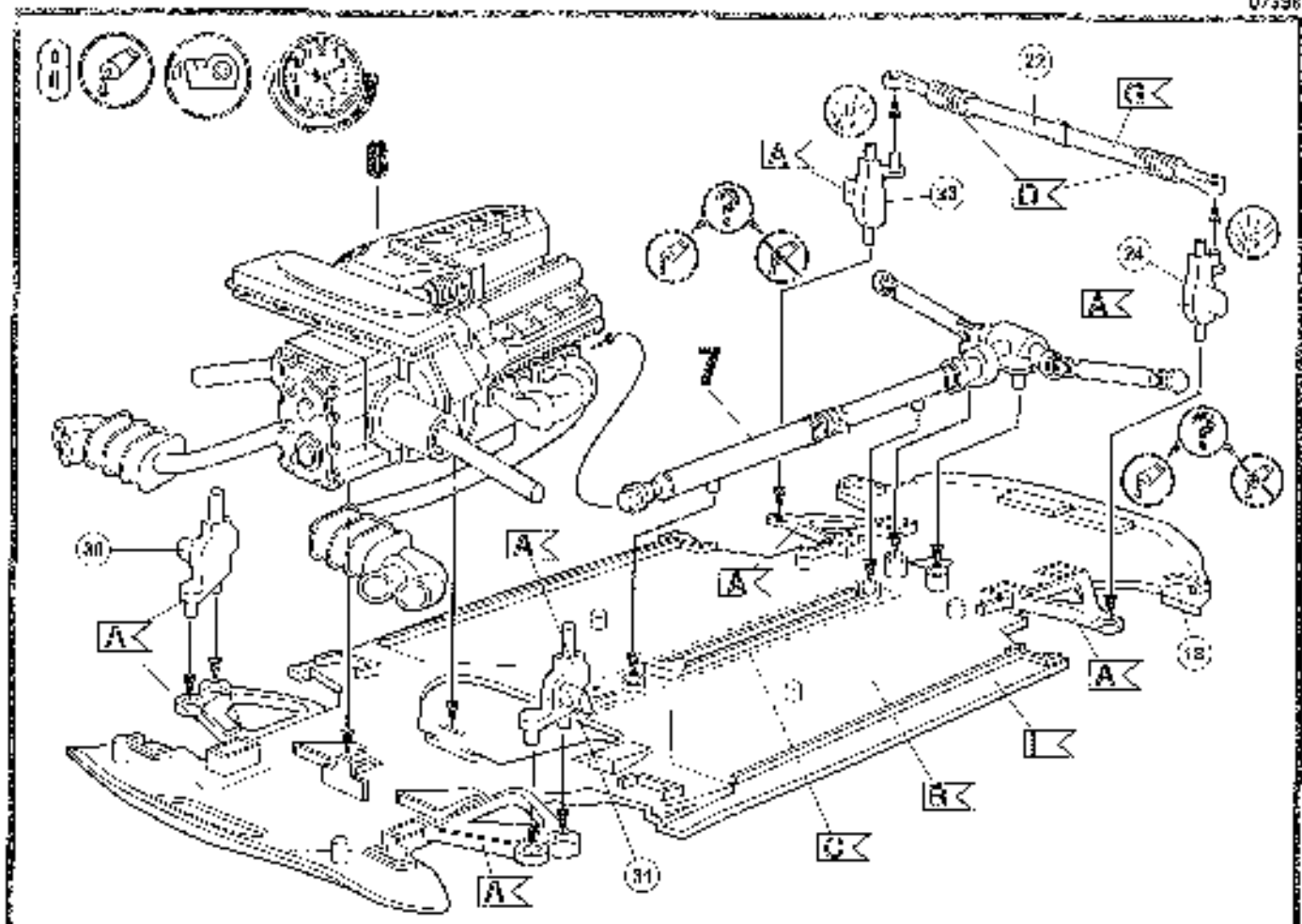
Baniqte falshët	Copat	Baniqte falshët	Copat	Baniqte falshët	Copat	Baniqte falshët	Copat
A	B	C	D	E	F	G	H
<p>1. 1000000000</p> <p>2. 500000000</p> <p>3. 200000000</p> <p>4. 100000000</p> <p>5. 50000000</p> <p>6. 20000000</p> <p>7. 10000000</p> <p>8. 5000000</p> <p>9. 2000000</p> <p>10. 1000000</p> <p>11. 500000</p> <p>12. 200000</p> <p>13. 100000</p> <p>14. 50000</p> <p>15. 20000</p> <p>16. 10000</p> <p>17. 5000</p> <p>18. 2000</p> <p>19. 1000</p> <p>20. 500</p> <p>21. 200</p> <p>22. 100</p> <p>23. 50</p> <p>24. 20</p> <p>25. 10</p>	<p>1. 1000000000</p> <p>2. 500000000</p> <p>3. 200000000</p> <p>4. 100000000</p> <p>5. 50000000</p> <p>6. 20000000</p> <p>7. 10000000</p> <p>8. 5000000</p> <p>9. 2000000</p> <p>10. 1000000</p> <p>11. 500000</p> <p>12. 200000</p> <p>13. 100000</p> <p>14. 50000</p> <p>15. 20000</p> <p>16. 10000</p> <p>17. 5000</p> <p>18. 2000</p> <p>19. 1000</p> <p>20. 500</p> <p>21. 200</p> <p>22. 100</p> <p>23. 50</p> <p>24. 20</p> <p>25. 10</p>	<p>1. 1000000000</p> <p>2. 500000000</p> <p>3. 200000000</p> <p>4. 100000000</p> <p>5. 50000000</p> <p>6. 20000000</p> <p>7. 10000000</p> <p>8. 5000000</p> <p>9. 2000000</p> <p>10. 1000000</p> <p>11. 500000</p> <p>12. 200000</p> <p>13. 100000</p> <p>14. 50000</p> <p>15. 20000</p> <p>16. 10000</p> <p>17. 5000</p> <p>18. 2000</p> <p>19. 1000</p> <p>20. 500</p> <p>21. 200</p> <p>22. 100</p> <p>23. 50</p> <p>24. 20</p> <p>25. 10</p>	<p>1. 1000000000</p> <p>2. 500000000</p> <p>3. 200000000</p> <p>4. 100000000</p> <p>5. 50000000</p> <p>6. 20000000</p> <p>7. 10000000</p> <p>8. 5000000</p> <p>9. 2000000</p> <p>10. 1000000</p> <p>11. 500000</p> <p>12. 200000</p> <p>13. 100000</p> <p>14. 50000</p> <p>15. 20000</p> <p>16. 10000</p> <p>17. 5000</p> <p>18. 2000</p> <p>19. 1000</p> <p>20. 500</p> <p>21. 200</p> <p>22. 100</p> <p>23. 50</p> <p>24. 20</p> <p>25. 10</p>	<p>1. 1000000000</p> <p>2. 500000000</p> <p>3. 200000000</p> <p>4. 100000000</p> <p>5. 50000000</p> <p>6. 20000000</p> <p>7. 10000000</p> <p>8. 5000000</p> <p>9. 2000000</p> <p>10. 1000000</p> <p>11. 500000</p> <p>12. 200000</p> <p>13. 100000</p> <p>14. 50000</p> <p>15. 20000</p> <p>16. 10000</p> <p>17. 5000</p> <p>18. 2000</p> <p>19. 1000</p> <p>20. 500</p> <p>21. 200</p> <p>22. 100</p> <p>23. 50</p> <p>24. 20</p> <p>25. 10</p>	<p>1. 1000000000</p> <p>2. 500000000</p> <p>3. 200000000</p> <p>4. 100000000</p> <p>5. 50000000</p> <p>6. 20000000</p> <p>7. 10000000</p> <p>8. 5000000</p> <p>9. 2000000</p> <p>10. 1000000</p> <p>11. 500000</p> <p>12. 200000</p> <p>13. 100000</p> <p>14. 50000</p> <p>15. 20000</p> <p>16. 10000</p> <p>17. 5000</p> <p>18. 2000</p> <p>19. 1000</p> <p>20. 500</p> <p>21. 200</p> <p>22. 100</p> <p>23. 50</p> <p>24. 20</p> <p>25. 10</p>	<p>1. 1000000000</p> <p>2. 500000000</p> <p>3. 200000000</p> <p>4. 100000000</p> <p>5. 50000000</p> <p>6. 20000000</p> <p>7. 10000000</p> <p>8. 5000000</p> <p>9. 2000000</p> <p>10. 1000000</p> <p>11. 500000</p> <p>12. 200000</p> <p>13. 100000</p> <p>14. 50000</p> <p>15. 20000</p> <p>16. 10000</p> <p>17. 5000</p> <p>18. 2000</p> <p>19. 1000</p> <p>20. 500</p> <p>21. 200</p> <p>22. 100</p> <p>23. 50</p> <p>24. 20</p> <p>25. 10</p>	<p>1. 1000000000</p> <p>2. 500000000</p> <p>3. 200000000</p> <p>4. 100000000</p> <p>5. 50000000</p> <p>6. 20000000</p> <p>7. 10000000</p> <p>8. 5000000</p> <p>9. 2000000</p> <p>10. 1000000</p> <p>11. 500000</p> <p>12. 200000</p> <p>13. 100000</p> <p>14. 50000</p> <p>15. 20000</p> <p>16. 10000</p> <p>17. 5000</p> <p>18. 2000</p> <p>19. 1000</p> <p>20. 500</p> <p>21. 200</p> <p>22. 100</p> <p>23. 50</p> <p>24. 20</p> <p>25. 10</p>

- D: Baniqet dhe copat falshë të përdorura në tranzaksione të mëdha të shitjeve të mallit.
- E: Baniqet dhe copat falshë të përdorura në tranzaksione të mëdha të shitjeve të mallit.
- F: Baniqet dhe copat falshë të përdorura në tranzaksione të mëdha të shitjeve të mallit.
- G: Baniqet dhe copat falshë të përdorura në tranzaksione të mëdha të shitjeve të mallit.
- H: Baniqet dhe copat falshë të përdorura në tranzaksione të mëdha të shitjeve të mallit.
- I: Baniqet dhe copat falshë të përdorura në tranzaksione të mëdha të shitjeve të mallit.
- J: Baniqet dhe copat falshë të përdorura në tranzaksione të mëdha të shitjeve të mallit.
- K: Baniqet dhe copat falshë të përdorura në tranzaksione të mëdha të shitjeve të mallit.
- L: Baniqet dhe copat falshë të përdorura në tranzaksione të mëdha të shitjeve të mallit.
- M: Baniqet dhe copat falshë të përdorura në tranzaksione të mëdha të shitjeve të mallit.
- N: Baniqet dhe copat falshë të përdorura në tranzaksione të mëdha të shitjeve të mallit.
- O: Baniqet dhe copat falshë të përdorura në tranzaksione të mëdha të shitjeve të mallit.
- P: Baniqet dhe copat falshë të përdorura në tranzaksione të mëdha të shitjeve të mallit.
- Q: Baniqet dhe copat falshë të përdorura në tranzaksione të mëdha të shitjeve të mallit.

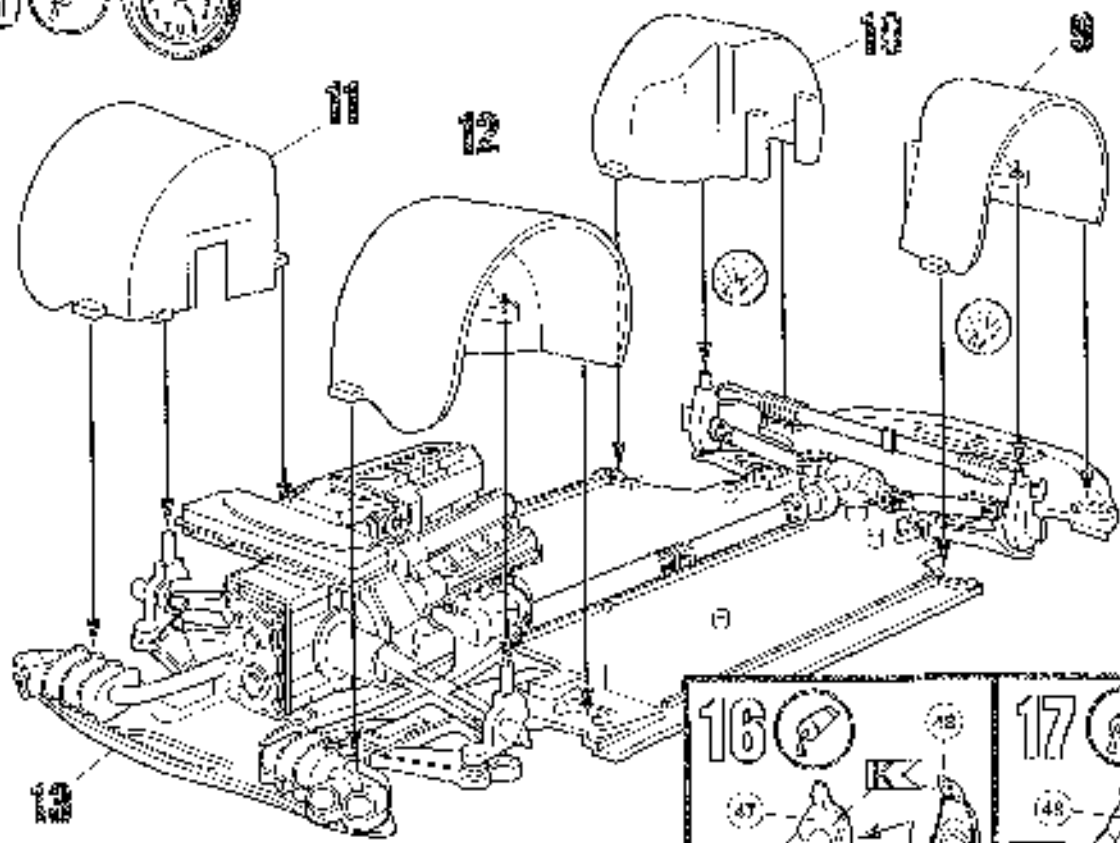
Drejtoria e Bankës së Kosovës ka bërë të ditur se është nën hetim procesi i shpërndarjes së banknotave të falsifikuar dhe të copave të falsifikuara të banknotave të 1000000000 dhe 500000000 lekësh. Në këtë proces janë të përfshirë edhe individë dhe institucione të ndryshme. Drejtoria e Bankës së Kosovës ka bërë të ditur se është nën hetim procesi i shpërndarjes së banknotave të falsifikuar dhe të copave të falsifikuara të banknotave të 1000000000 dhe 500000000 lekësh. Në këtë proces janë të përfshirë edhe individë dhe institucione të ndryshme.



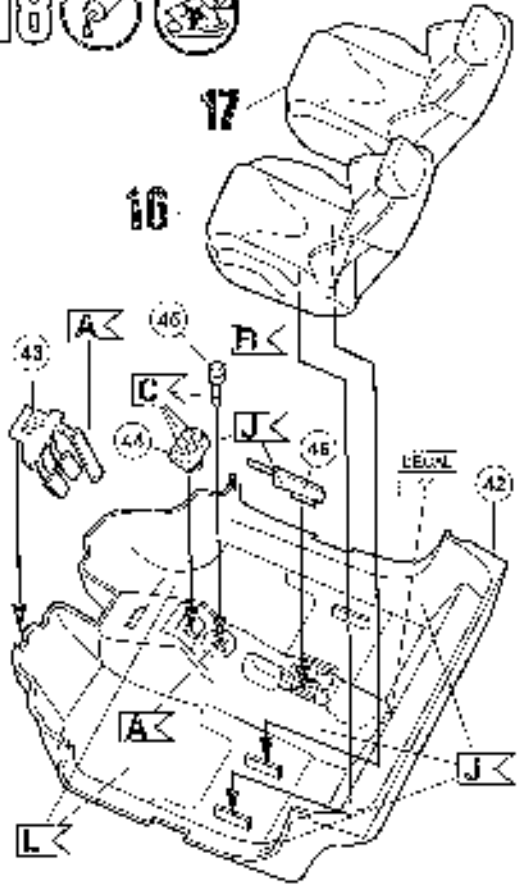




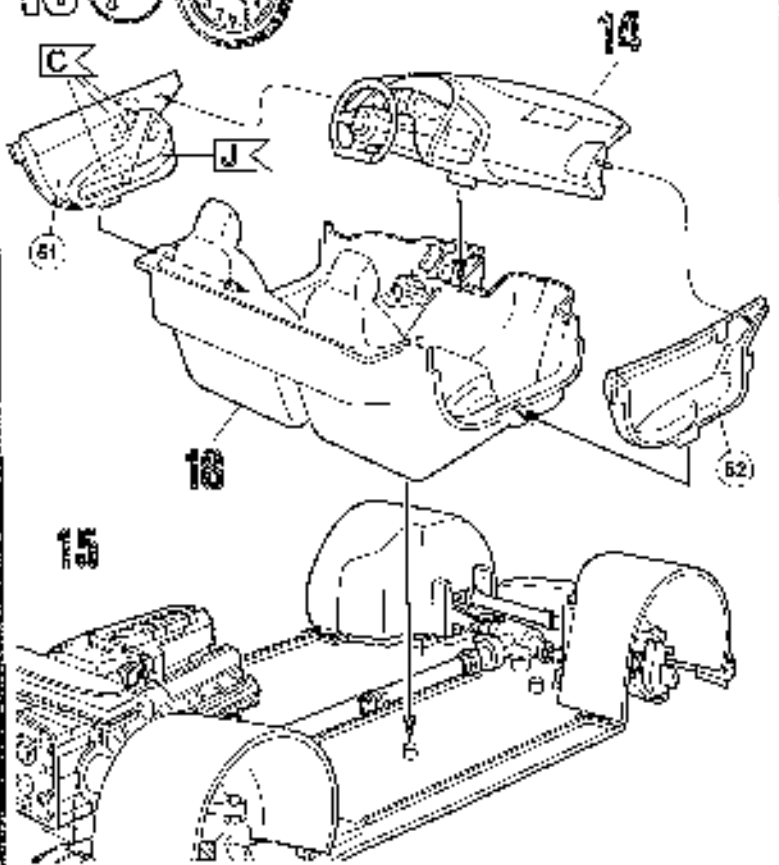
15  

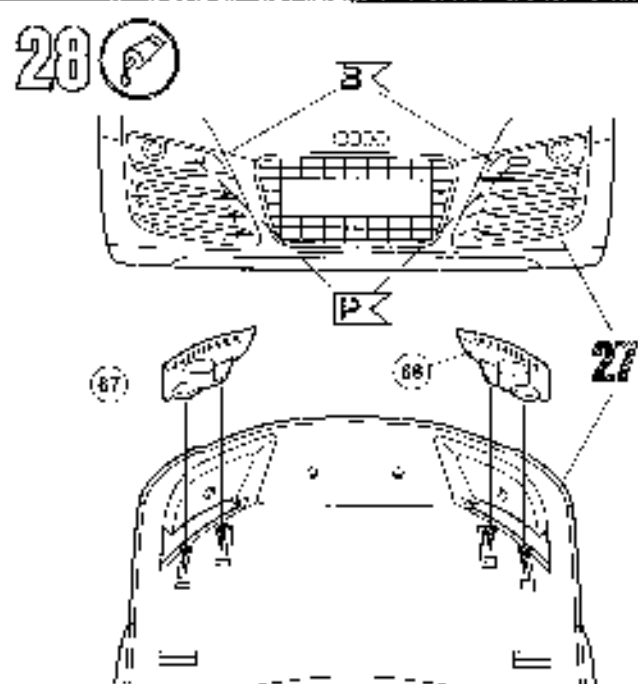
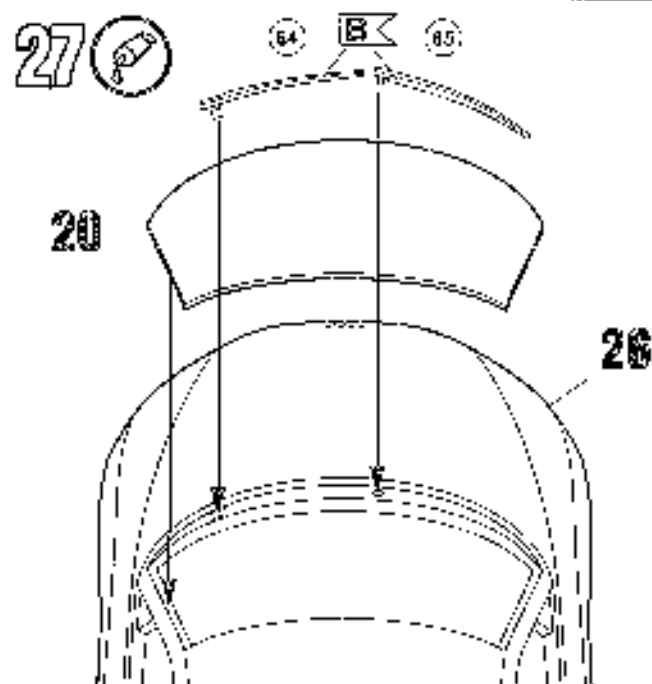
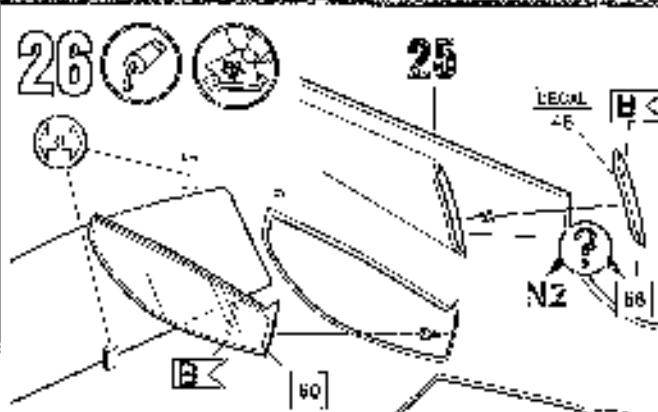
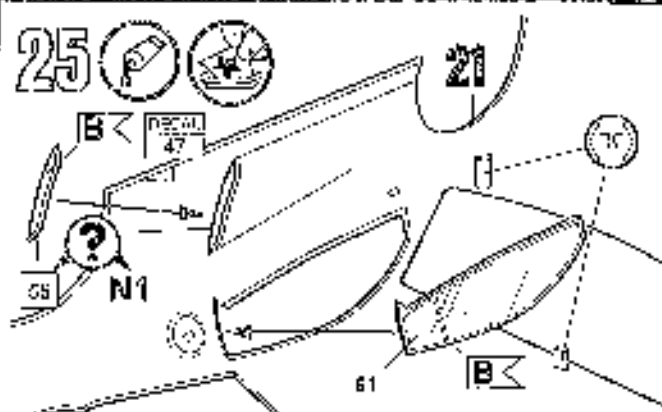
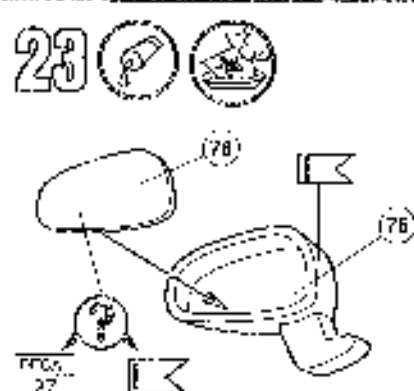
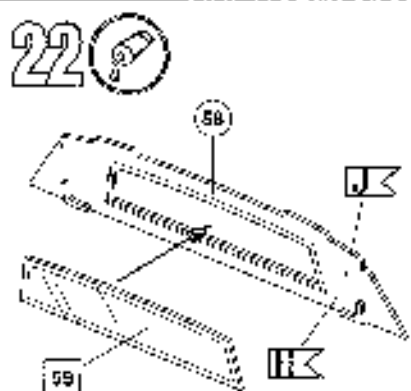
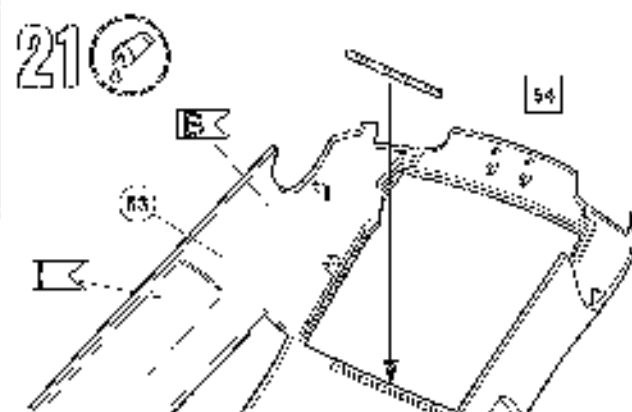
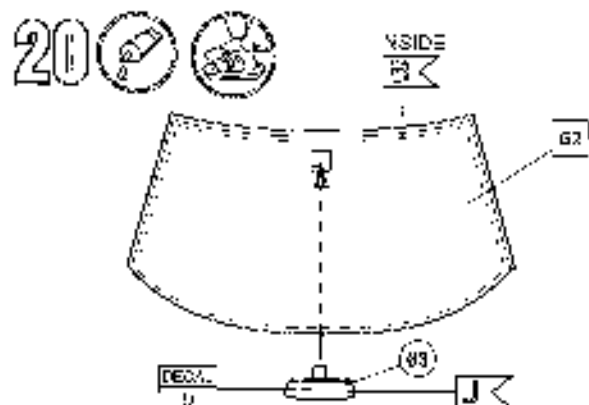


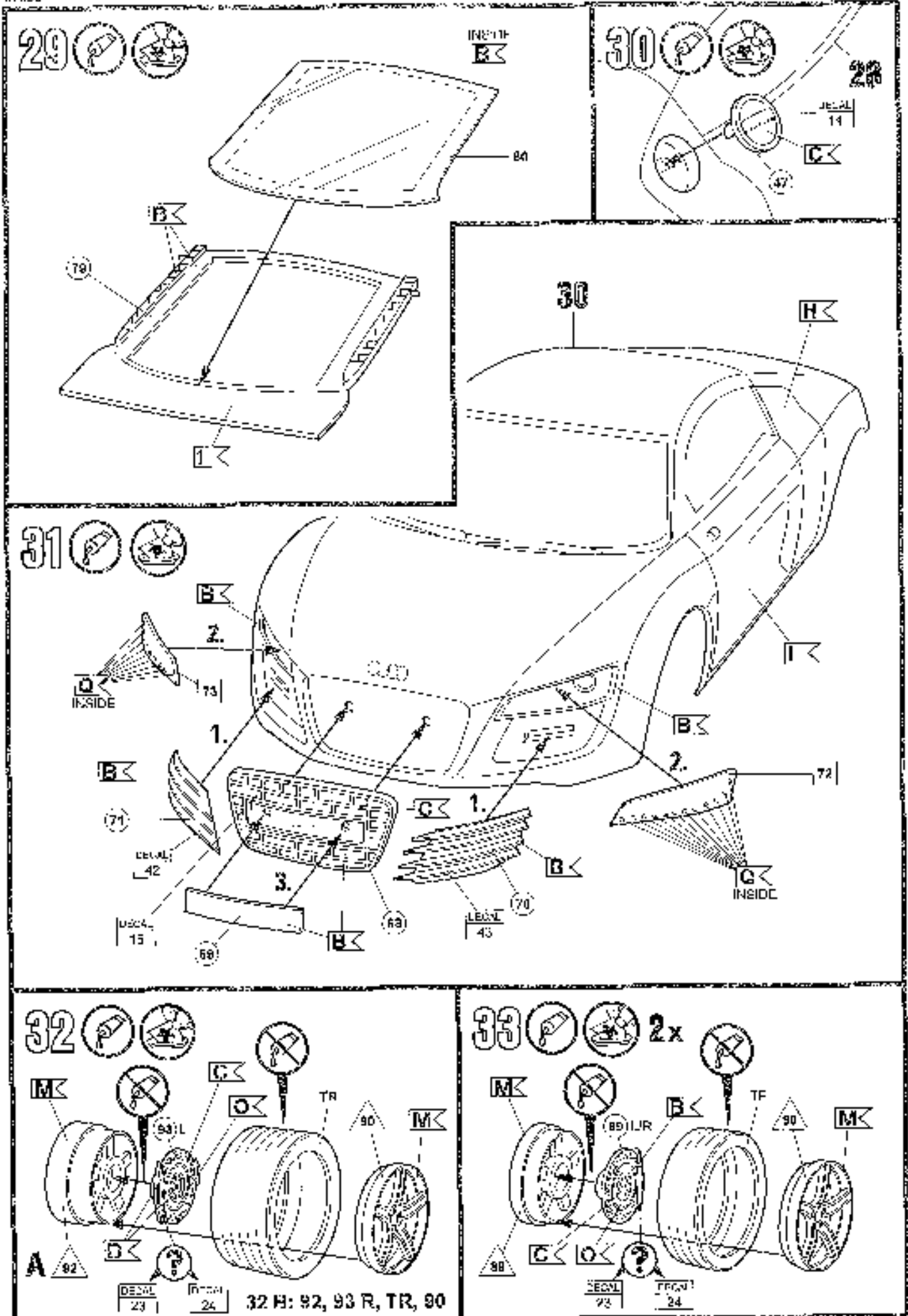
18  

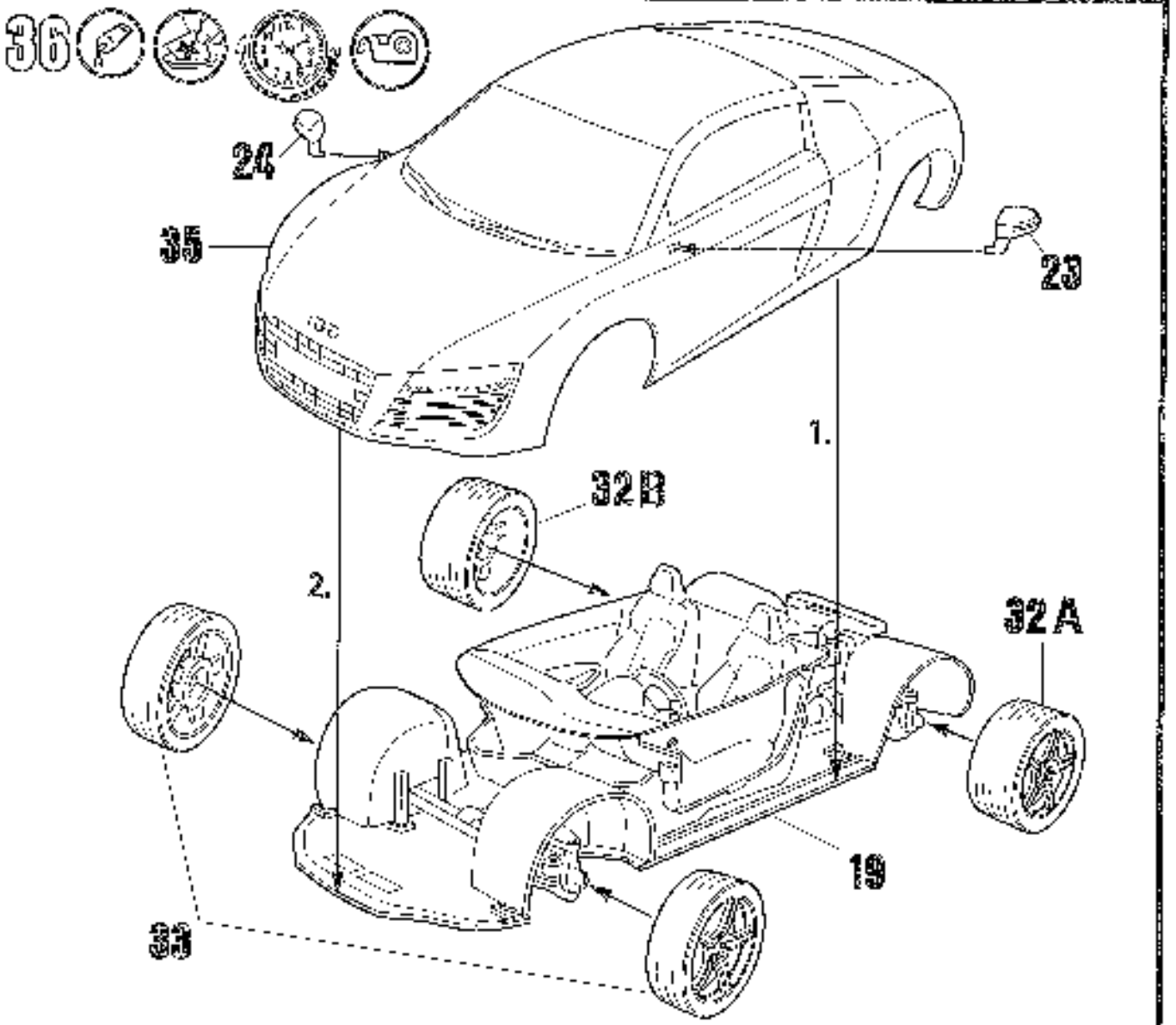
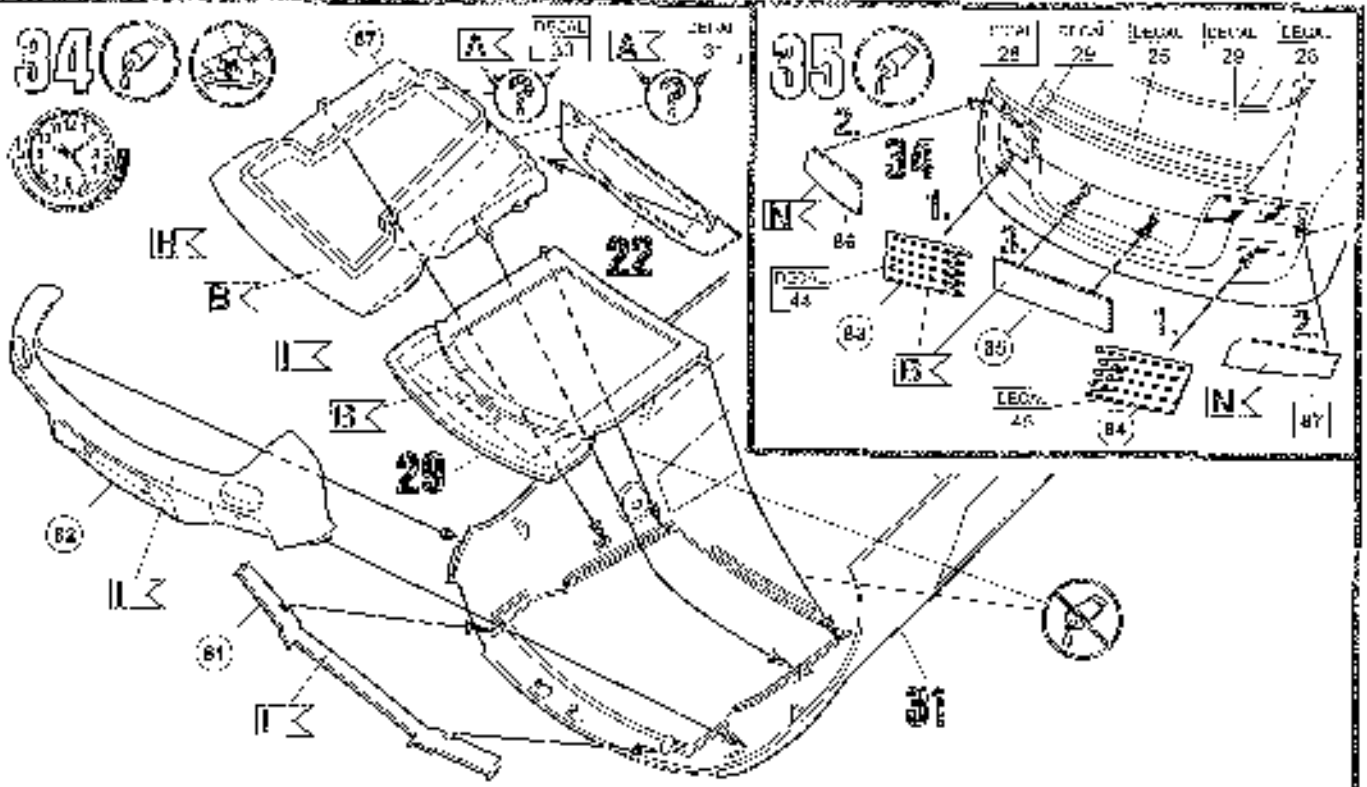


19  

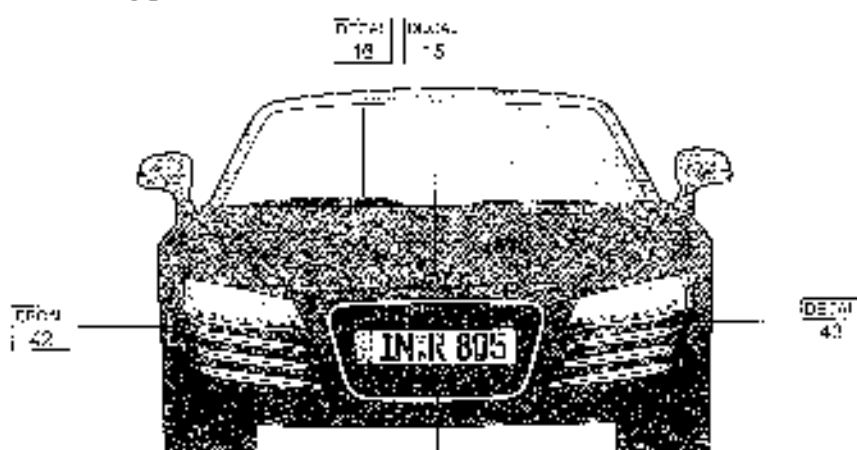
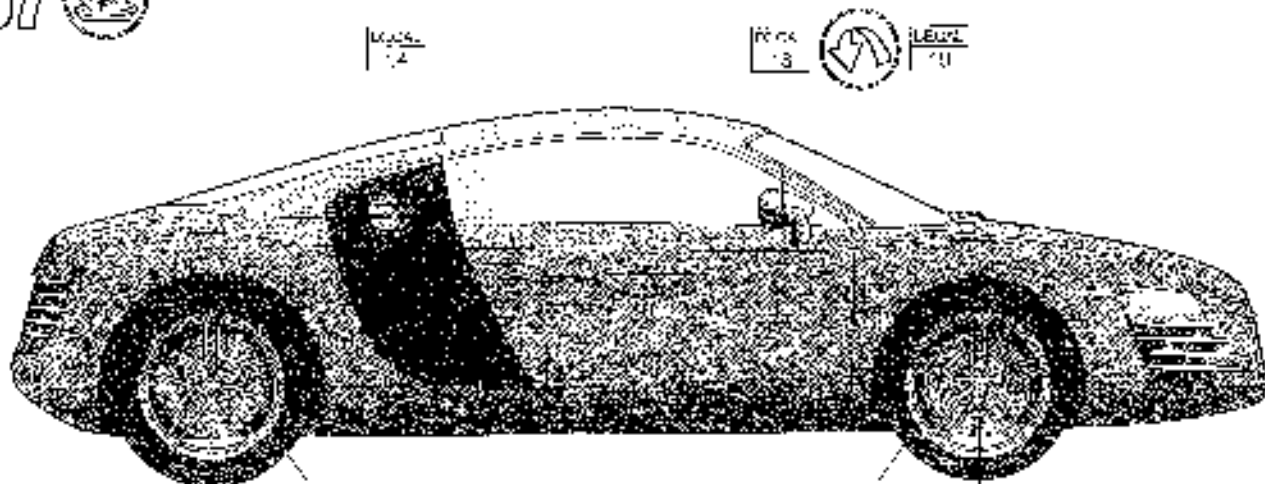






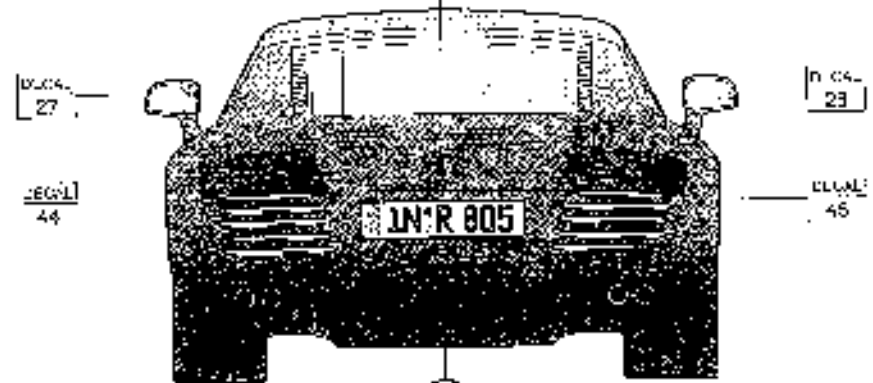


37 



PRCA 32 | **LEGAL** 34 | **LEGAL** 35 | **LEGAL** 37 | **PRCA** 39 | **LEGAL** 40 | **LEGAL** 41

LEGAL 17 | **PRCA** 1E



LEGAL 35 | **LEGAL** 34 | **LEGAL** 35 | **PRCA** 38 | **LEGAL** 39 | **LEGAL** 40 | **PRCA** 41