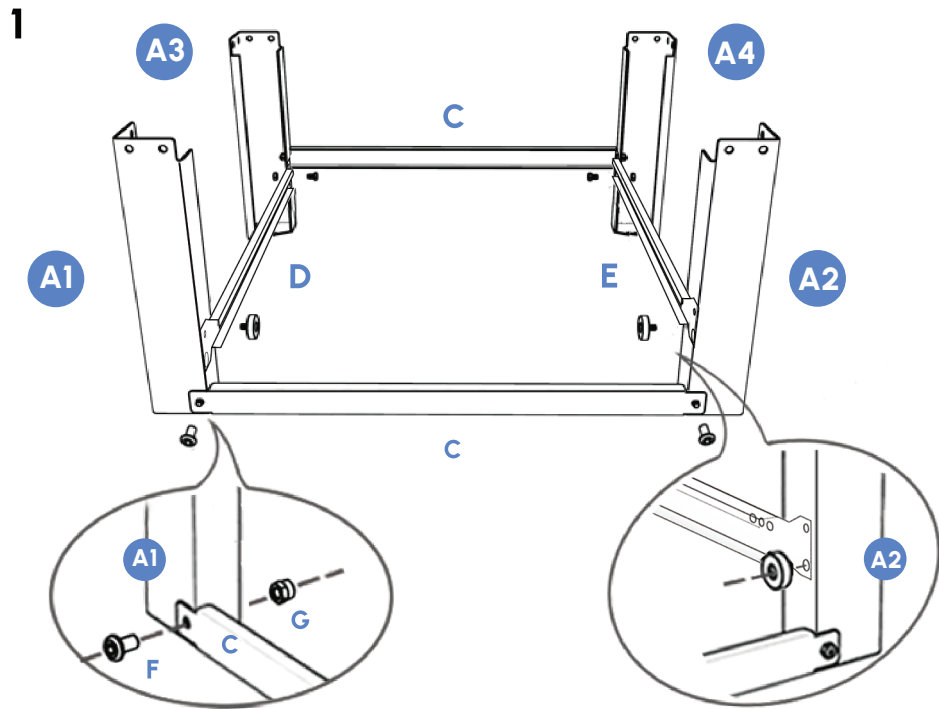
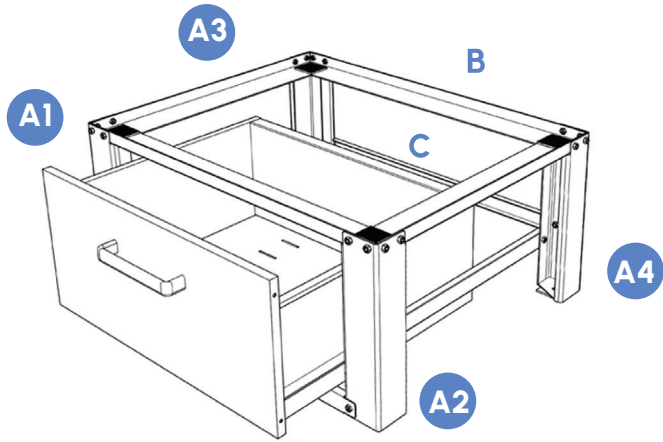


HANDLEIDING | MANUAL | BEDIENUNGSANLEITUNG

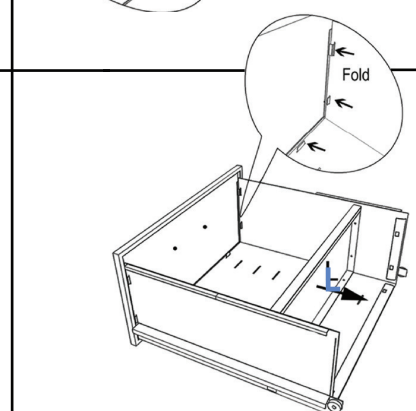
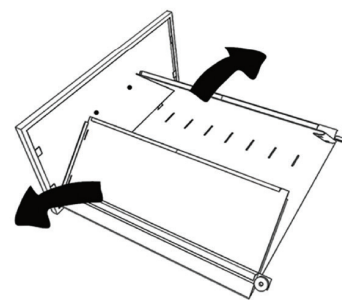
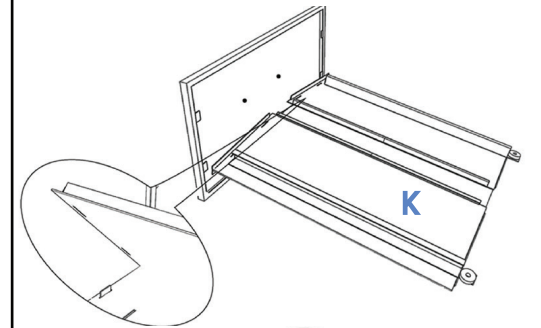
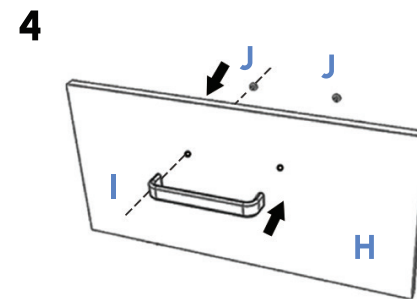
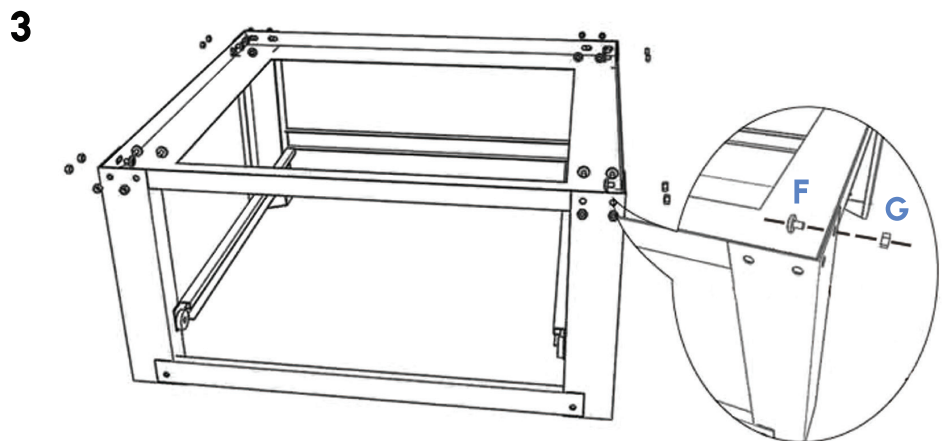
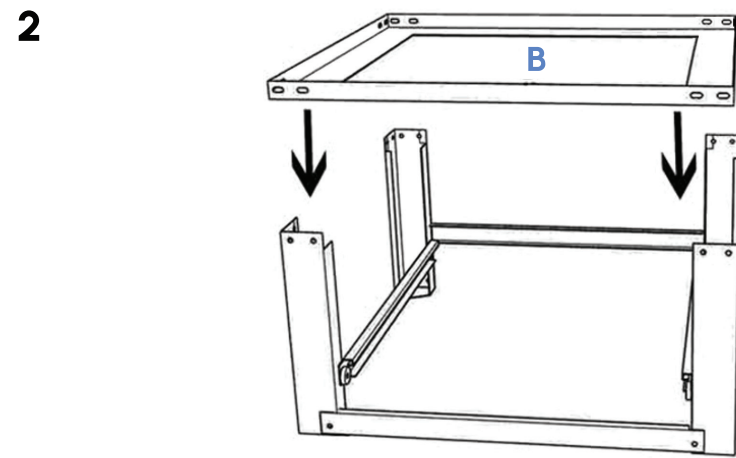


Code Parts Quantity

A		4
B		1
C		2
D		1
E		1
F		22
G		24
H		1

Code Parts Quantity

I		1
J		2
K		1
L		1
M		4
N		1
O		2



Ombuigen | Umlenken | Fold

