



Handleiding – **Droogrek**
User Manual – **Clothes Drying Rack**



Wit/White Model



Zwart/Black Model

NL - Nederlands ----- 3

INLEIDING -----	4
BEOOGD GEBRUIK -----	4
HET PAKKET -----	5
<input type="checkbox"/> Inhoud -----	5
<input type="checkbox"/> Uitpakken -----	6
<input type="checkbox"/> Veiligheid Tijdens het Uitpakken -----	6
TECHNISCHE GEGEVENS -----	8
PRODUCT ONDERDELEN -----	10
PRODUCTEIGENSCHAPPEN -----	11
PRODUCT INSTALLATIE -----	13
<input type="checkbox"/> Het Kiezen van de Juiste Locatie -----	13
<input type="checkbox"/> Montage met Schroeven -----	16
PRODUCT GEBRUIK -----	20
VEILIGHEIDSINSTRUCTIES -----	21
<input type="checkbox"/> Algemene Product Veiligheid -----	22
<input type="checkbox"/> Veiligheid Tijdens het Boren -----	22
VERZORGING & ONDERHOUD -----	24
AFVALVERWERKING & RECYCLAGE -----	25
<input type="checkbox"/> Verwijdering van het Product -----	25
<input type="checkbox"/> Verwijdering van het Verpakkingsmateriaal -----	26
GARANTIE & AANSPRAKELIJKHEID -----	26

EN - English ----- 29

INTRODUCTION -----	30
INTENDED USE -----	30
THE PACKAGE -----	31
❑ Contents -----	31
❑ Unpacking -----	32
❑ Safety During Unpacking -----	32
TECHNICAL DATA -----	34
PRODUCT PARTS -----	36
PRODUCT FEATURES -----	37
PRODUCT INSTALLATION -----	39
❑ Choosing the Right Location -----	39
❑ Mounting With Screws -----	42
PRODUCT USE -----	46
SAFETY INSTRUCTIONS -----	47
❑ General Product Safety -----	48
❑ Safety During Drilling -----	48
CARE & MAINTENANCE -----	50
DISPOSAL & RECYCLING -----	51
❑ Product Disposal -----	51
❑ Packing Material Disposal -----	52
WARRANTY & LIABILITY -----	53

NL - Nederlands



Deze handleiding hoort bij het **Esouh** Droogrek en bevat belangrijke informatie over de installatie, veiligheid, gebruik en afvalverwerking. Lees de handleiding zorgvuldig door en volg de instructies en waarschuwingen om te zorgen voor je eigen veiligheid en de veiligheid van anderen.

Bewaar de handleiding voor verdere referentie, zelfs als je bekend bent met het product. Zorg ervoor dat je deze handleiding bijsluit wanneer je dit product doorgeeft aan derden.

De afbeeldingen in de handleiding zijn alleen ter illustratie en kunnen lichtjes afwijken van het product. **Esouh** is in dat geval niet verplicht de handleiding aan te passen. Gebruik het werkelijke product als referentie.

INLEIDING

Bedankt dat je voor een **Esouh** product hebt gekozen. Dit product zorgt voor vele jaren probleemloos en efficiënt drogen.

Het **Esouh** Droogrek is ontworpen om lang mee te gaan. Het is belangrijk om deze instructies te volgen, zodat je kunt profiteren van de voordelen van een correct geïnstalleerd Droogrek. Een onjuiste installatie of bediening kan je rek en muur beschadigen en/of je garantie ongeldig maken. Als je droogrek op enig moment niet correct functioneert, kun je per e-mail contact met ons opnemen: Info@esouh.com.


Wij wensen je veel plezier met je aankoop!

BEOOGD GEBRUIK

Het **Esouh** wandgemonteerde Droogrek is ontworpen om kleding op een ruimtebesparende en georganiseerde manier te drogen. Het beoogde gebruik omvat het binnen of buiten drogen van kleding.

Het Droogrek is een praktisch en milieuvriendelijk alternatief voor het gebruik van elektrische wasdrogers, omdat het afhankelijk is van natuurlijke lucht om de kleding te drogen.

Er zijn geen andere toepassingen voor dit product.

 Gebruik dit product alleen zoals beschreven is in deze handleiding. Elk ander gebruik wordt als ongepast beschouwd en kan leiden tot persoonlijk letsel of materiële schade. **Esouh** is niet aansprakelijk voor schade of letsel die het gevolg is van onjuist of onzorgvuldig gebruik.

HET PAKKET

Inhoud

De volgende componenten zijn bij de levering inbegrepen:

- 1x Droogrek
- 6x Kruiskopschroef
- 6x Kunststof plug
- 6x Sluistring
- 1x Boorsjabloon
- 1x Handleiding

Uitpakken

Haal alles uit de verpakking en controleer op beschadigingen. Als dit het geval is, gebruik of installeer het Droogrek dan niet. Wees zeer voorzichtig bij het openen van de verpakking om schade aan het product te voorkomen.

Controleer na het uitpakken van het product of de levering compleet is en of alle onderdelen in goede staat verkeren. Mis je een onderdeel of is er een onderdeel beschadigd, neem dan contact met ons op via e-mail: Info@esouh.com.


Verwijder voor gebruik alle verpakkingsmaterialen en stickers of etiketten.

Veiligheid Tijdens het Uitpakken

Laat het verpakkingsmateriaal of de accessoires niet achteloos rondslingeren tijdens het uitpakken. Het kan gevaarlijk speelgoed worden voor kinderen. Gooi het verpakkingsmateriaal pas weg als het droogrek geïnstalleerd is en werkt.

 **WAARSCHUWING:** Plastic zakken & folies.
Houd plastic zakken en folies uit de buurt van baby's en kinderen om verstikkingsgevaar te voorkomen! Dunne folies kunnen aan de neus en mond blijven plakken en de ademhaling belemmeren.



 **WAARSCHUWING:** Kleine onderdelen.
Bevat kleine onderdelen, niet geschikt voor kinderen onder de 3 jaar of personen die de neiging hebben niet-eetbare voorwerpen in de mond te stoppen.
Kleine onderdelen kunnen worden ingeslikt of vast komen te zitten in de luchtpijp en verstikkingsgevaar opleveren. Als algemene richtlijn geldt dat verstikkingsgevaar alles is met kleine onderdelen met een diameter van minder dan 31 mm en een lengte van 57 mm.



TECHNISCHE GEGEVENS

Product	Droogrek
Merk	Esouh
Kleur	Wit model of zwart model
Materiaal	Roestvrij staal + Staal
Montage type	Muurbevestiging
Montagemethode	Schroeven
Max. belasting	22,5 kg
Capaciteit drooglengte	4 m
Ruimte tussen de staven	6 ~ 8 cm
Framedikte	Deksel: 1 mm Basis: 1,3 mm
Afmetingen (LxB)	Zie volgende pagina
Gewicht	3,18 kg



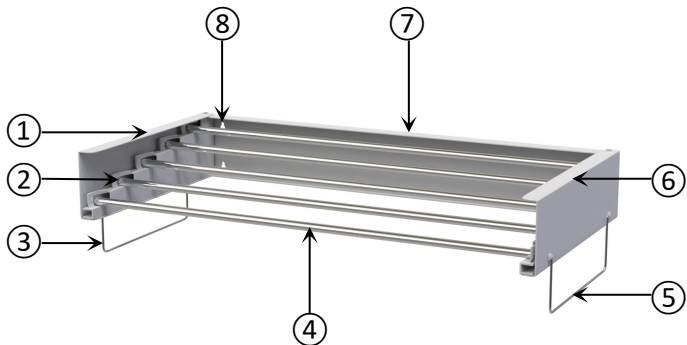
OPMERKING:

Vanwege voortdurende verbeteringen aan ons product kunnen de technische specificaties zonder voorafgaande kennisgeving worden gewijzigd.

Afmetingen:



PRODUCT ONDERDELEN



- | | |
|--------------------------|-------------------------------|
| ① Linker zijdeksel | ⑤ Rechter handgreep |
| ② Stang gleuf | ⑥ Rechter zijdeksel |
| ③ Linker handgreep | ⑦ Basis |
| ④ Stang (totaal 5 stuks) | ⑧ Montagegat (totaal 6 stuks) |

PRODUCTEIGENSCHAPPEN

① Ruimtebesparend:

Het Esouh aan de muur gemonteerde droogrek is ontworpen voor montage op muren, deuren of andere verticale oppervlakken, zodat je verticale ruimte kunt benutten in plaats van waardevolle vloerruimte in beslag te nemen.

② Opvouwbaar ontwerp:

Het Droogrek heeft een opvouwbaar ontwerp, waardoor je het plat tegen de muur kunt vouwen wanneer je het niet gebruikt, waardoor de ruimte-efficiëntie verder wordt gemaximaliseerd.



③ **Binnenshuis drogen:**

Het Droogrek is vooral handig in situaties waar drogen buiten niet haalbaar is, zoals in appartementen of huizen zonder tuin of balkon. Hierdoor is hij geschikt voor gebruik het hele jaar door, ook bij slecht weer.

④ **Buitenshuis drogen:**

Het Droogrek is roestbestendig. Het is ideaal voor balkons, patio's en meer.

⑤ **Delicate artikelen drogen:**

Het Droogrek is voorzien van meerdere stangen waar je kleding individueel aan kunt ophangen, waardoor het geschikt is voor het drogen van kwetsbare spullen die niet in de droger mogen.

⑥ **Georganiseerd drogen:**

Het Droogrek is ontworpen om kleding tijdens het drogen georganiseerd te houden, te voorkomen dat ze elkaar raken en een betere luchtcirculatie te bevorderen.

⑦ **Energiezuinig:**

Door een aan de muur gemonteerd droogrek te gebruiken, kun je de afhankelijkheid van elektrische drogers verminderen, wat leidt tot energiebesparing en lagere energiekosten.

Het Kiezen van de Juiste Locatie

Binnenshuis:

Installeer op plaatsen waar opgehangen wasgoed geen brandalarmen, verwarmings- en koelkanalen of andere ventilatieopeningen hindert of blokkeert. Dit kan leiden tot onvoldoende ventilatie en brandgevaar.

Installeer het niet in de buurt van verbrandingstoestellen. Houd afstand van verbrandingstoestellen of verwarmingen wanneer je wasgoed ophangt (brandgevaar).

Installeer het apparaat in een ruimte met voldoende ventilatie, zodat het vocht kan verdampen.

Het is noodzakelijk om zorgvuldig rekening te houden met de positie van het droogrek en de hoogte vanaf de grond. Het moet hoog genoeg zijn om lange voorwerpen te kunnen hanteren, terwijl het op een handige hoogte blijft om belasting van je nek of rug te voorkomen.

Zorg ervoor dat er ruimte is voor het plaatsen van een beschermmat of lekbak onder het droogrek om eventueel druppelend water op te

vangen en te voorkomen dat dit rechtstreeks in contact komt met de muur of vloer.

Buitenshuis:

Het selecteren van de juiste buitenlocatie voor je Droogrek is van cruciaal belang, omdat dit een aanzienlijke invloed kan hebben op je ervaring met het drogen van kleding. Blootstelling aan zonlicht is een belangrijke factor waarmee je rekening moet houden, waarbij de optimale keuze een ruimte is die dagelijks minimaal zes uur direct zonlicht krijgt. Dit versnelt niet alleen het droogproces, maar minimaliseert ook het risico op schimmel en meeldauw.

Wind speelt ook een cruciale rol en het is essentieel om een locatie te kiezen met een onbelemmerde luchtstroom. Een goede luchtcirculatie is cruciaal voor het efficiënt drogen van kleding.

Het is noodzakelijk om zorgvuldig rekening te houden met de positie van het droogrek en de hoogte vanaf de grond. Het moet hoog genoeg zijn om lange voorwerpen te kunnen hanteren, terwijl het op een handige hoogte blijft om belasting van je nek of rug te voorkomen.

Om privacyredenen is het belangrijk om een locatie te kiezen die niet zichtbaar is vanaf de straat of aangrenzende panden. Dit zorgt ervoor dat je persoonlijke spullen, zoals ondergoed, discreet blijven en niet worden blootgesteld aan voorbijgangers.

Overwegingen voor de muur:

Het type muurmateriaal is van belang. Als je muren zijn gemaakt van stevig en veilig materiaal, zoals gipsplaat of gips, en het Droogrek op de juiste manier is geïnstalleerd, is er mogelijk geen probleem. Als je echter probeert het droogrek op een zwakke of versleten muur te installeren, kan dit tot problemen leiden. Als je niet zeker bent over de structurele integriteit van je muren of als je te maken hebt met een ouder huis, kan het verstandig zijn om een professional te raadplegen

Je bent verplicht gaten in de muur te boren, een onjuiste installatie of het gebruik van onvoldoende schroeven en/of verlengpluggen (ankers) kan schade veroorzaken.

Houd rekening met het draagvermogen van het aan de muur gemonteerde rek en zorg ervoor dat dit overeenkomt met het gewicht van de natte kleding die je wilt ophangen. Het overschrijden van de gewichtslimiet kan de muur belasten en tot schade leiden.

Montage met Schroeven

Het bevestigen van het Droogrek met schroeven is heel eenvoudig. Als je over het juiste gereedschap beschikt, zou het moeten werken. Lees vóór de montage de instructies aandachtig door.

Benodigheden:

- Het droogrek
- De kruiskopschroeven
- De plastic pluggen
- De sluitringen
- De handleiding
- Het boorsjabloon
- De sleutel
- Een kleine hamer
- Een potlood
- Een meetlint
- Een kloppboormachine met de juiste boor (zie stap 3)
- Persoonlijke beschermingsmiddelen (PBM)
- Een stofzuiger (voor het opruimen van het afval na het boren)

Stap 1: Kies de locatie

Raadpleeg het hoofdstuk “PRODUCT INSTALLATIE: Het Kiezen van de Juiste Locatie”.

Stap 2: Bepaal de juiste montagepositie

Kies een plek aan de muur waar je het Droogrek wil bevestigen, op een voor jou handige hoogte.

Gebruik het meetlint en je potlood om de hoogte van het Droogrek te bepalen. **Zorg ervoor dat je het meegeleverde boorsjabloon gebruikt.** Het sjabloon helpt je bij het bepalen van de juiste positie voor de 6 boorgaten.



Het meten + markeren van de boorpositie zijn veruit de belangrijkste stappen. Zorg ervoor dat de gaten die je in de muur gaat maken heel nauwkeurig worden opgemeten. Zorg ervoor dat het droogrek waterpas wordt gemonteerd.

Stap 3: Boor de gaten



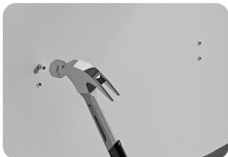
WAARSCHUWING:

Volg altijd de veiligheidsrichtlijnen zoals beschreven in het hoofdstuk “VEILIGHEIDSINSTRUCTIES – Veiligheid Tijdens het Boren” en draag persoonlijke beschermingsmiddelen (PBM).

Gebruik een klopboormachine en een boor van 5 mm om de gaten op elk van de gemarkeerde punten te boren. Gebruik een steenboor voor een stenen muur, of een betonboor voor een betonnen muur.

De boordiepte moet gelijk zijn aan de lengte van de plug + maximaal 5 mm. Boor geen diepere gaten. Houd de boormachine recht voor de muur en ondersteun de boormachine met je andere hand. Boor altijd in een rechte hoek en verander nooit van richting tijdens het boren.

Na het boren de kunststof pluggen in de geboorde gaten duwen of slaan.



Stap 4: Het Droogrek aan de muur bevestigen

Lijn de 6 gaten in de onderkant van het Droogrek uit met de pas geboorde gaten in de muur. Plaats een sluitring over het middelste bovenste gat van de basis en gebruik een schroef om de basis en de sluitring aan de muur te bevestigen. Om de schroef vast te draaien kun je de meegeleverde sleutel gebruiken.

Herhaal dit voor de andere 5 gaten. Vergeet niet elke keer een sluitring tussen de basis en de schroef te plaatsen.



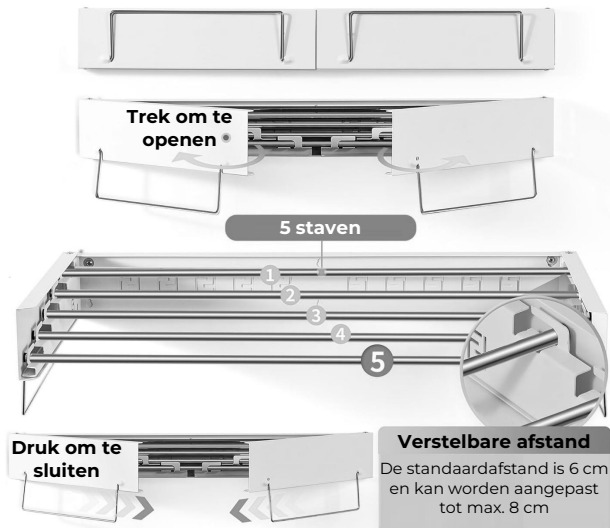
WAARSCHUWING:

Gebruik niet te veel kracht met de sleutel, anders kan de schroef beschadigd raken.

Stap 5: Opruimen

Verwijder het stof van het boren met je stofzuiger.

PRODUCT GEBRUIK



VEILIGHEIDSINSTRUCTIES



LEES de gebruikersinstructies aandachtig en let vooral op de veiligheidsinstructies. Als je de veiligheidsinstructies en informatie over het juiste gebruik in deze handleiding niet opvolgt, zijn wij niet aansprakelijk voor eventueel daaruit voortvloeiend persoonlijk letsel of schade aan eigendommen. In dergelijke gevallen vervalt de garantie.

Deze veiligheidsinstructies zijn bedoeld om je de informatie te geven die je nodig hebt om het **Esouh** Droogrek te gebruiken en om gevaren te voorkomen. Gezond verstand en respect voor het product helpen het risico op letsel te verminderen.

Alle mogelijke gevaren kunnen hier niet worden behandeld, maar we hebben geprobeerd enkele van de belangrijkste te benadrukken. Neem ook de waarschuwingen of veiligheidsvoorschriften in de afzonderlijke hoofdstukken van deze handleiding in acht.

Als je vragen hebt die onbeantwoord blijven door deze waarschuwingen en veiligheidsinstructies, neem dan contact met ons op via onze e-mail: Info@esouh.com.

❑ Algemene Product Veiligheid

- Gebruik het Droogrek niet voor een ander doel dan waarvoor het bedoeld is (zie het hoofdstuk “BEOOGD GEBRUIK”).
- Het Droogrek is ontworpen en bedoeld voor huishoudelijk gebruik en is niet geschikt voor commercieel of industrieel gebruik.
- Het droogrek kan zowel binnen als buiten gebruikt worden.
- Laat kinderen of huisdieren niet aan het droogrek of aan het wasgoed slingeren.
- Gebruik je droogrek niet als onderdelen versleten of beschadigd zijn.
- Hang geen wasgoed op dat zwaarder is dan de capaciteit van 22,5 kg.

❑ Veiligheid Tijdens het Boren

Het boren van een gaatje lijkt onschuldig, maar toch kan dit best gevaarlijk zijn. Er gebeuren namelijk regelmatig ongelukken wanneer er gebruik wordt gemaakt van een boormachine. Het kan namelijk zo zijn dat wanneer je een gat aan het boren bent in de muur, je onverwachts uitschiet. Een ander probleem kan zijn dat je gewoon niet goed hebt opgelet of dat je wordt afgeleid. Het is daarom belangrijk dat wanneer je gaat boren je altijd goed blijft opletten en je bezighoudt met je klus.

Om te zorgen dat je veilig aan de slag kunt, volgen hieronder een aantal belangrijke veiligheidstips. Volg deze tips op en verklein het risico op verwondingen tijdens het boren.

- Wanneer je gaat beginnen met boren is het belangrijk dat je van tevoren goed controleert of er geen elektriciteitskabels, buizen of andere dingen in de muur zitten.
- Bij het boren van een gat is het belangrijk dat je gebruik maakt van veiligheidskleding. Denk hierbij aan een veiligheidsbril, gehoorbescherming en werkhandschoenen. Op deze manier ga je in ieder geval veilig te werk.
- Zorg dat lang haar in een speld of elastiekje zit en niet in de boor terecht kan komen.
- Indien er een vergrendelingsmogelijkheid op de AAN/UIT-knop van de boormachine zit, gebruik deze dan niet. Als er in de vergrendelde stand bij het boren iets misgaat dan draait de boor namelijk gewoon door.
- Controleer van tevoren of de boormachine nog in goede staat is. Zorg dat de boor schoon is en het juiste type voor je klus. Tevens is het van belang om te controleren of de boor goed vastzit in de boormachine.
- Wanneer je alles klaar hebt staan en gaat beginnen is het belangrijk dat je een stabiele houding neemt en dat je de boormachine altijd met twee handen vasthoudt. Op deze manier zorg je ervoor dat je ongelukken voorkomt. Sta ook altijd recht voor het te boren gat.

- Haal de stekker altijd uit het stopcontact als je de boor monteert, verwisseld of verwijderd. Doe dit ook als je het geschikte toerental voor de boormachine instelt.
- Zet de boormachine altijd op de veilige stand wanneer je hem niet gebruikt.

VERZORGING & ONDERHOUD

- Inspecteer je Droogrek regelmatig op tekenen van slijtage.
- Controleer regelmatig of alle schroefverbindingen goed vastzitten. Als er enige speling wordt gedetecteerd, verwijder deze dan onmiddellijk door de juiste schroeven aan te draaien. Het optreden van speling in de schroefverbindingen is normaal en valt niet onder de garantie.
- Er is geen smering nodig.
- Zorg ervoor dat je Droogrek schoon blijft door deze regelmatig af te vegen met een vochtige doek of spons. Deze praktijk verwijdert opgehoopt vuil, roet of schimmel.
- Gebruik in geen geval agressieve schoonmaakmiddelen, schoonmaakalcohol of andere chemische oplossingen.
- Gebruik geen schurende voorwerpen voor het reinigen.

AFVALVERWERKING & RECYCLAGE

Dit product is ontworpen en vervaardigd met hoogwaardige materialen die kunnen worden gerecycled en hergebruikt.

Verwijdering van het Product



De gebruiker is er verantwoordelijk voor het product op het einde van de levenscyclus naar een dienst voor afvalophaling te brengen.

De correcte gescheiden afvalophaling met het oog op de daaropvolgende recyclage, verwerking en milieuvriendelijke afdanking van de metalen draagt bij tot het voorkomen van mogelijke negatieve invloeden op het milieu en de gezondheid en bevordert de recyclage van de materialen waaruit het product is samengesteld. De onrechtmatige afdanking van het product door de gebruiker heeft door de wet vastgelegde administratieve sancties tot gevolg. Voor meer gedetailleerde informatie over de recyclage van dit product en de beschikbare ophaalsystemen, wendt je zich tot de lokale dienst voor afvalophaling of de winkel waar je het product hebt gekocht.

Voldoe aan je wettelijke verplichtingen en draag bij aan de

Verwijdering van het Verpakkingsmateriaal



Volg de aanwijzingen en markeringen op de verpakking.

Zorg ervoor dat plastic zakken, verpakkingen enz. op een juiste milieuvriendelijke manier worden weggegooid. Deponeer deze materialen niet zomaar bij het normale huisvuil, maar zorg ervoor dat ze worden ingezameld voor hergebruik.

GARANTIE & AANSPRAKELIJKHEID

Esouh garandeert dat dit product gedurende één jaar vanaf de aankoopdatum vrij zal zijn van materiaal- en fabricagefouten. Deze garantie is van toepassing op producten die voor persoonlijke doeleinden worden gebruikt en niet voor commerciële of verhuurdoeleinden. **Esouh** zal, naar eigen goeddunken, dit product of enig

onderdeel van het product dat defect blijkt te zijn tijdens de garantieperiode vervangen of repareren. Vervanging vindt plaats door een nieuw of gereviseerd product of onderdeel. Als het product niet langer beschikbaar is, kan een vervanging worden gemaakt door een vergelijkbaar product van gelijke of hogere waarde, er wordt geen terugbetaling verleend. Dit is je exclusieve garantie. Je vervangende apparaat wordt kosteloos aan je geretourneerd en valt gedurende de rest van de garantieperiode onder deze garantie.

Deze garantie is geldig voor de oorspronkelijke koper vanaf de datum van eerste aankoop en is niet overdraagbaar. Een aankoopbewijs is vereist om ondersteuning onder de garantie te verkrijgen.

Deze garantie dekt geen:

- nalatig gebruik of misbruik van het product;
- gebruik in strijd met de bedieningsinstructies;
- demontage, reparatie of wijziging door iemand anders dan **Esouh**;
- schade veroorzaakt door ongevallen of rampen, zoals brand, overstroming, aardbeving, oorlog, vandalisme of diefstal;
- schade door onjuist onderhoud en opslag;
- schade veroorzaakt door onjuiste installatie;
- schade veroorzaakt door overbelasting;
- blootstelling aan ongunstige invloeden van buitenaf, zoals zonlicht;
- normale slijtage.

Bij beschadigingen veroorzaakt door het niet in acht nemen van deze handleiding, vervalt de garantie. Voor gevolgschade aanvaarden wij geen enkele aansprakelijkheid. Wij aanvaarden geen aansprakelijkheid voor materiële schade of persoonlijk letsel veroorzaakt door ondeskundig gebruik of het niet opvolgen van de veiligheidsvoorschriften. In dergelijke gevallen vervalt de garantie.

Esouh behoudt zich het recht voor om op elk moment, zonder kennisgeving of verplichting, wijzigingen aan te brengen in de handleiding, kleuren, specificaties, accessoires, materialen en modellen.

Alle rechten voorbehouden. Niets uit deze uitgave mag worden verveelvoudigd, verspreid of verzonden in welke vorm of op welke manier dan ook, inclusief fotokopieën, opnamen of andere elektronische of mechanische methoden, zonder de voorafgaande schriftelijke toestemming van de uitgever, behalve in het geval van korte citaten belichaamd in kritische recensies en bepaalde andere niet-commerciële toepassingen die zijn toegestaan door het auteursrecht. Voor toestemmingsverzoeken raadpleeg ons op het adres/e-mail op de laatste pagina.

EN - English



This user manual accompanies the **Esouh** Clothes Drying Rack and contains important information about installation, safety, use and disposal. Read the manual carefully and follow the instructions and warnings to ensure your own safety and the safety of others.

Keep the manual for further reference, even if you are familiar with the product. Make sure to include this manual when passing on this product to third parties.

The images in the manual are for illustrative purposes only and may differ slightly from the product. In that case, **Esouh** is not obliged to adjust the manual. Use the actual product as a reference.

INTRODUCTION

Thank you for choosing an **Esouh** product. This product will bring you many years of trouble-free and efficient drying.

Your **Esouh** Clothes Drying Rack is designed to last a long time. It is important to follow these instructions so you will enjoy the benefits of a properly installed Clothes Drying Rack. Incorrect installation or operation could damage your rack & wall and/or void your warranty. If at any time your Clothes Drying Rack fails to function correctly, feel free to contact us by e-mail: Info@esouh.com.


We hope you enjoy your purchase!

INTENDED USE

The **Esouh** wall-mounted Clothes Drying Rack is designed to dry clothes in a space-efficient and organized manner. The intended use includes indoor or outdoor drying of clothes.

The Clothes Drying Rack is a practical and eco-friendly alternative to using electric clothes dryers, as it relies on natural air to dry the clothes.

There are no other uses for this product.

 Only use this product as described in this user manual. Any other use is considered improper and may result in personal injury or material damage. **Esouh** is not liable for damage or injury resulting from improper or careless use.

THE PACKAGE

Contents

The following components are included in the scope of delivery:

- 1x Clothes Drying Rack
- 6x Phillips-head screw
- 6x Plastic extension plug
- 6x Washer
- 1x Drilling template
- 1x User manual

❑ Unpacking

Remove everything from the packaging and check for damage. If this is the case, do not use or install the Clothes Drying Rack. Be very careful when opening the package to avoid damage to the product.

After unpacking the product, check if the delivery is complete and if all parts are in good condition. If you are missing a part, or if you have a damaged part, contact us by e-mail: Info@esouh.com.

Before use, remove all packaging materials and stickers or labels.

❑ Safety During Unpacking

Do not leave packaging material or accessories lying around carelessly during unpacking. It may become dangerous playing material for children. Do not dispose of the packaging material until the Clothes Drying Rack is installed and working.



WARNING: Plastic bags & foils.

To avoid the danger of suffocation, keep plastic bags and foils away from babies and children! Thin foils may cling to the nose and mouth and prevent breathing.



WARNING: Small parts.

Contains small parts, not for children under 3 years or any individuals who tend to place inedible objects in their mouths.

Small parts can be swallowed or lodged in the windpipe and create a choking hazard. As a general guide, a choking hazard is anything with small parts that are less than 31mm in diameter and 57mm long.



TECHNICAL DATA

Product	Clothes Drying Rack
Brand	Esouh
Color	White model or black model
Material	Stainless steel + steel
Mounting type	Wall mount
Mounting method	Screws
Max. load	22.5kg
Drying length capacity	4m
Space between the rods	6 ~ 8cm
Frame thickness	Cover: 1mm Base: 1.3mm
Dimensions (LxW)	See next page
Weight	3.18kg



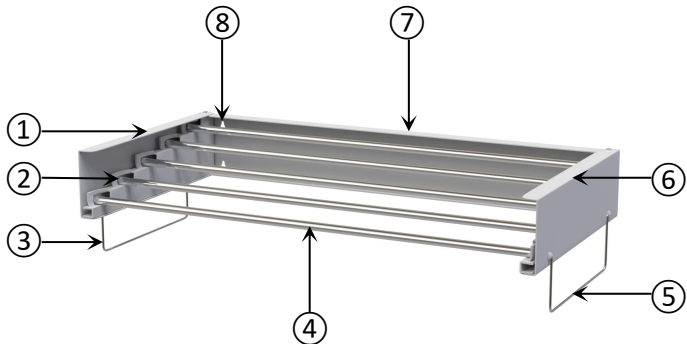
NOTE:

Due to continuing improvements on our product, the technical specifications are subject to change without notice.

Dimensions:



PRODUCT PARTS



- | | |
|---------------------------|-------------------------------------|
| ① Left side lid | ⑤ Right side handle |
| ② Rod slot | ⑥ Right side lid |
| ③ Left side handle | ⑦ Base |
| ④ Rod (5 pieces in total) | ⑧ Mounting hole (6 pieces in total) |

PRODUCT FEATURES

① Space saving:

The **Esouh** wall-mounted Clothes Drying Rack is designed to be mounted on walls, doors, or other vertical surfaces, allowing you to utilize vertical space instead of taking up valuable floor space.

② Folding Design:

The Clothes Drying Rack has a foldable design, allowing you to fold it flat against the wall when not in use, further maximizing space efficiency.



③ Indoor drying:

The Clothes Drying Rack is especially useful in situations where outdoor drying is not feasible, such as in apartments or homes without a yard or

balcony. This makes it suitable for year-round use, including during inclement weather.

④ Outdoor drying:

The Clothes Drying Rack is rust-resistant. It is ideal for balconies, patios, and more.

⑤ Delicate items drying:

The Clothes Drying Rack is equipped with multiple rods where you can hang clothes individually, making them suitable for drying delicate items that should not be tumble-dried.

⑥ Organized Drying:

The Clothes Drying Rack is designed to keep clothes organized while drying, preventing them from touching each other and promoting better air circulation.

⑦ Energy efficient:

By using a wall-mounted drying rack, you can reduce reliance on electric dryers, leading to energy conservation and lower utility costs.

PRODUCT INSTALLATION

☐ Choosing the Right Location

Indoors:

Install in places where laundry hung will not block or obstruct fire alarms, heating and cooling duct outlets, or any other ventilation outlet. This can cause inadequate ventilation and fire hazards.

Do not install nearby combustion appliances. Keep distance from combustion appliances or heaters when hanging laundry (fire hazard).

Install in a room with proper ventilation to allow moisture to dissipate.

Careful consideration of the Clothes Drying Rack position and height from the ground is necessary. It should be elevated enough to handle long items while remaining at a convenient height to avoid strain on your neck or back.

Ensure to have space for placing a protective mat or drip tray under the drying rack to catch any dripping water and prevent it from directly contacting the wall or floor.

Outdoors:

Selecting the right outdoor location for your Clothes Drying Rack is crucial, as it can significantly impact your overall experience with clothes drying. Sunlight exposure is a key factor to consider, with an optimal choice being an area receiving a minimum of six hours of direct sunlight daily. This not only accelerates the drying process but also minimizes the risk of mold and mildew.

Wind plays a vital role as well, and it's essential to choose a location with unobstructed airflow. Good air circulation is crucial for efficient clothes drying.

Careful consideration of the Clothes Drying Rack position and height from the ground is necessary. It should be elevated enough to handle long items while remaining at a convenient height to avoid strain on your neck or back.

For privacy reasons, it's important to choose a location that is not visible from the street or neighboring properties. This ensures that your personal items, like underwear, remain discreet and aren't exposed to passers-by.

Wall considerations:

The type of wall material matters. If your walls are made of sturdy and secure material, such as drywall or plaster, and the Clothes Drying Rack is properly installed, there might not be an issue. However, attempting to install the Clothes Drying Rack on a weak or deteriorating wall might lead to problems. If you're uncertain about the structural integrity of your walls or if you're dealing with an older home, it might be wise to consult with a professional

You are required to drill holes into the wall, improper installation or the use of inadequate screws and/or extension plugs (anchors) could cause damage.

Consider the weight capacity of the wall-mounted rack and ensure that it aligns with the weight of the wet clothes you intend to hang. Exceeding the weight limit might stress the wall and lead to damage.

□ Mounting With Screws

Installing the Clothes Drying Rack with screws is very easy. If you have the right tools, it should work. Read the instructions carefully before mounting.

Necessities:

- The Clothes Drying Rack
- The Phillips-head screws
- The plastic extension plugs
- The washers
- The user manual
- The drilling template
- The wrench
- A small hammer
- A pencil
- A tape measure
- An impact drill with the correct drill bit (see step 3)
- Personal Protective Equipment (PPE)
- A vacuum cleaner (for cleaning up all the mess)

Step 1: Choose the location

Refer to the chapter “PRODUCT INSTALLATION: Choosing the Right Location”.

Step 2: Determine the correct mounting position

Choose a location on the wall where you want to install the Clothes Drying Rack at a height that's convenient for you.

Use the measuring tape and your pencil to determine the height of the Clothes Drying Rack. **Be sure to use the supplied drilling template.** The template will help you to determine the correct position for the 6 drilling holes.



Measuring + marking the drill position are by far the most important steps. Make sure that the holes you are going to make in the wall are measured very precisely. Ensure that the Clothes Drying Rack will be mounted in a level position.

Step 3: Drill the holes



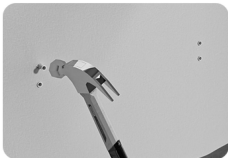
WARNING:

Always follow the safety guidelines as described in the chapter “SAFETY INSTRUCTIONS – Safety During Drilling” and wear personal protective equipment (PPE).

Use an impact drill and a drill bit of 5mm to drill the holes at each of the marked points. Use a masonry drill for a stone wall, or a concrete drill for a concrete wall.

The drilling depth must be equal to the length of the plug + a maximum of 5mm. Do not drill any deeper holes. Hold the drill directly in front of the wall and support the drill with your other hand. Always drill at right angles and never change direction while drilling.

After the drilling, push or hammer the plastic wall plugs in the drilled holes.



Step 4: Fixing the rack to the wall

Align the 6 holes in the base of the clothes drying rack with the newly drilled holes in the wall. Place a washer over the center top hole of the base and use a screw to secure the base and washer to the wall. You can use the supplied wrench to tighten the screw.

Repeat this for the other 5 holes. Don't forget to place a washer between the base and the screw each time.



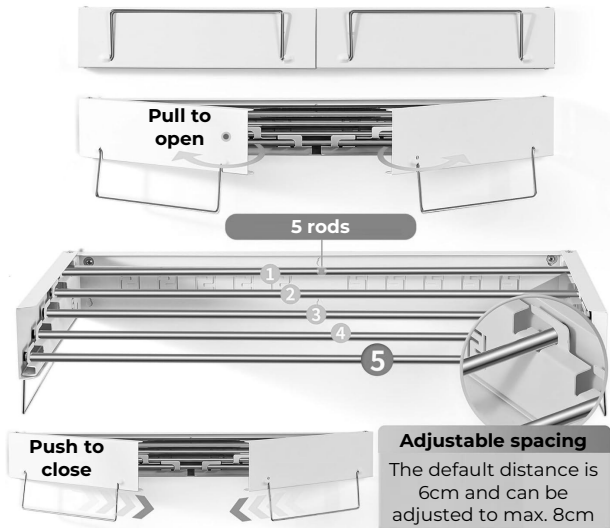
WARNING:

Do not use too much force with the wrench or the screw may be damaged.

Step 5: Clean up

Remove the dust from the drilling with your vacuum cleaner.

PRODUCT USE



SAFETY INSTRUCTIONS



READ the user and installation instructions carefully and especially observe the safety information. If you do not follow the safety instructions and information on proper handling in this manual, we assume no liability for any resulting personal injury or damage to property. Such cases will invalidate the warranty.

These safety instructions are intended to give you the information you need to use the **Esouh** Clothes Drying Rack and avoid hazards. Common sense and respect for the product will help reduce the risk of injury.

All possible hazards cannot be covered here, but we have tried to highlight some of the important ones. Also, observe the warnings or safety instructions in the individual chapters of this manual.

Contact us by e-mail at Info@esouh.com, if you have questions that remain unanswered by these warnings & safety instructions.

❑ General Product Safety

- Do not use the Clothes Drying Rack for any other purpose other than its intended use (see the chapter “INTENDED USE”).
- The Clothes Drying Rack is designed and intended for household use and is not suitable for commercial or industrial use.
- The Clothes Drying Rack can be used both indoors and outdoors.
- Do not allow children or pets to swing on the Clothes Drying Rack or items of laundry.
- Do not use your Clothes Drying Rack if parts are worn or damaged.
- Do not hang laundry that weighs over the 22.5kg capacity weight.

❑ Safety During Drilling

Drilling a hole seems harmless, but it can be quite dangerous. Accidents regularly happen when a drill is used. It is possible that when you are drilling a hole, you unexpectedly slip. Another problem could be that you just haven't been paying attention or that you're being distracted. It is therefore important that when you start drilling you always pay attention, and that you are busy with your job.

To make sure you can get started safely, here are some important safety tips. Follow these tips and reduce the risk of injury while drilling.

- When you start drilling, you must check beforehand that there are no electrical cables, pipes, or other things in the wall.
- When drilling a hole, you must use safety clothing. Think of safety glasses, hearing protection, and work gloves. In this way, you will in any case work safely.
- Make sure that long hair is in a pin or elastic band and cannot get caught in the drill.
- If there is a locking feature on the ON/OFF button of the drill, do not use it. If something goes wrong when drilling in the locked position, the drill will continue to rotate.
- Check beforehand whether the drill is still in good condition. Make sure the drill bit is clean and the right type for your job. It is also important to check whether the drill bit is properly secured in the drill.
- When you have everything ready and are ready to start, it is important that you take a stable position and that you always hold the drill with both hands. In this way, you ensure that you avoid accidents. Always stand straight in front of the hole to be drilled.
- Always remove the plug from the socket when assembling, changing, or removing the drill bit. Also, do this when you set the appropriate speed for the drill.
- Always put the drill in a safe position when not in use to avoid accidents.

CARE & MAINTENANCE

- Regularly inspect your Clothes Drying Rack for any indications of wear and tear.
- Check the tightening of all screw connections regularly. If any clearance is detected, remove it immediately by tightening the appropriate screws. Clearance occurrence in the screw connections is normal and is not covered by the warranty.
- No lubrication is needed.
- Maintain the cleanliness of your Clothes Drying Rack by periodically wiping it down with a damp cloth or sponge. This practice removes accumulated dirt, grime, or mildew.
- Under no circumstances use aggressive cleaning agents, cleaning alcohol, or other chemical solutions.
- Do not use abrasive objects for cleaning.

DISPOSAL & RECYCLING

This product is designed and manufactured with high-quality materials that can be recycled and reused.

Product Disposal



The user is responsible for taking the product to a waste collection service at the end of its life.

Correct separate collection for the subsequent recycling, processing, and environmentally friendly disposal of the metals helps to prevent possible negative impacts on the environment and health and promotes the recycling of the materials that make up the product. The unlawful disposal of the product by the user may result in administrative sanctions as stipulated by law. For more detailed information on the recycling of this product and the collection systems available, contact your local waste disposal service or the shop where you purchased the product.

Comply with your legal obligations and contribute to protecting the environment.

Packing Material Disposal



Follow the notes and markings on the packaging.

Ensure that plastic bags, packaging, etc. are disposed of in an environmentally sound manner. Do not just dispose of these materials with your normal household waste, but make sure they are collected for recycling.

WARRANTY & LIABILITY

Esouh guarantees that for one year from the date of purchase, this product will be free from defects in materials and workmanship. This warranty applies to products used for personal purposes, and not for commercial or rental purposes. **Esouh**, at its discretion, will replace or repair this product or any component of the product found to be defective during the warranty period. Replacement will be made with a new or refurbished product or component. If the product is no longer available, a replacement may be made with a similar product of equal or greater value, no refunds shall be given. This is your exclusive warranty. Your replacement unit will be returned to you for no charge and will be covered under this warranty for the balance of the warranty period.

This warranty is valid for the original purchaser from the date of initial purchase and is not transferrable. Proof of purchase is required to obtain support under the warranty.

This warranty does not cover:

- negligent use or misuse of the product;
- use contrary to the operating instructions;
- disassembly, repair, or modification by anyone other than **Esouh**;
- damage caused by accidents or disasters, such as fire, flood, earthquake, war, vandalism, or theft;
- damage caused by incorrect maintenance and storage;

- damage caused by incorrect installation;
- damage caused by overloading;
- exposure to adverse external influences, such as sunlight;
- normal wear and tear.

Damage caused by failure to observe this manual will void the warranty. We do not accept any liability for consequential damage. We accept no liability for material damage or personal injury caused by improper use or failure to observe the safety instructions. In such cases, the warranty becomes void.

Esouh reserves the right to make changes at any time, without notice or obligation, in the user manual, colors, specifications, accessories, materials, and models.

All rights reserved. No part of this publication may be reproduced, distributed, or transmitted in any form or by any means, including photocopying, recording, or other electronic or mechanical methods, without the prior written permission of the publisher, except in the case of brief quotations embodied in critical reviews and certain other noncommercial uses permitted by copyright law. For permission requests, contact us at the address/e-mail on the last page.

Esouh



Zavellaan 3

1981 Zemst

België



Info@esouh.com

© 2023 Esouh

Document versie/version: 2023-12-28