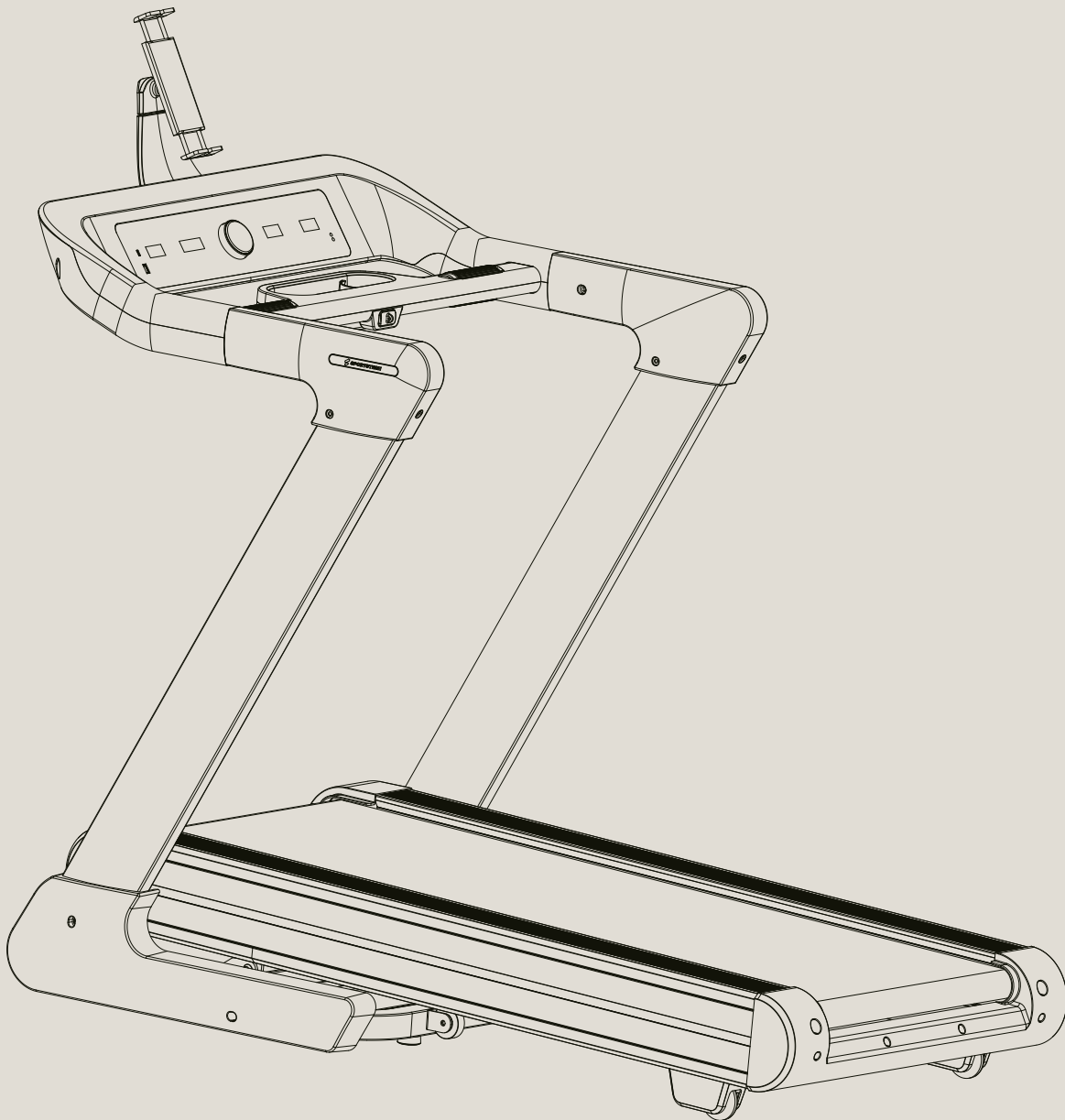


# sTread Lite

LAUFBAND • TREADMILL



DE 

EN

ES

FR

IT

# Einleitung / Benutzerhandbuch

Liebe Kund\*innen,

wir freuen uns, dass Sie sich für ein Gerät aus dem SPORTSTECH-Sortiment entschieden haben. Mit Sportgeräten von SPORTSTECH erhalten Sie höchste Qualität und neueste Technik.

Um das Potenzial Ihres Gerätes voll und sicher auszuschöpfen und viele Jahre Freude daran zu haben, lesen Sie diese Anleitung vor Inbetriebnahme und Trainingsbeginn aufmerksam durch. Verwenden Sie das Gerät entsprechend der Anleitung.

Für Schäden durch Fehlgebrauch übernehmen wir keine Haftung.

Bewahren Sie dieses Handbuch während der gesamten Lebensdauer des Geräts auf.



**Vorsicht! Gefahr durch Fehlgebrauch!**



- Stellen Sie sicher, dass **ALLE** Personen, die das Gerät verwenden, diese Bedienungsanleitung gelesen und verstanden haben. Bewahren Sie diese Anleitung in der Nähe des Geräts auf.
- Befolgen Sie **ALLE** Sicherheitshinweise in diesem Handbuch.
- Überanstrengen Sie sich oder andere **NIEMALS** bei der Verwendung des Geräts.

## Weiterführende Informationen

### Unsere **Video Tutorials** für dich!

Aufbau, Benutzung, Abbau.



Link zu den Videos:  
[https://sportstech.link/stread\\_lite\\_video](https://sportstech.link/stread_lite_video)

### Uns gibt es auch auf **Social Media!**

Hol dir die neuesten Produktinfos, Trainingsinhalte uvm. Auf unserer:



Instagram-Seite  
<https://www.instagram.com/sportstech.official/>



Facebook-Seite  
<https://www.facebook.com/sportstech.de>

# Inhaltsverzeichnis

## Inhaltsverzeichnis

Einleitung / Benutzerhandbuch .....	2
Inhaltsverzeichnis .....	3
Explosionszeichnung / Ersatzteilliste .....	4
Konformitätserklärung .....	4
1. Wichtige Sicherheitshinweise .....	4
2. Lieferumfang .....	7
3. Technische Daten .....	7
4. Gerät zusammenbauen .....	8
5. Aufstellen, Klappen und Lagern .....	13
5.1 Aufstellort .....	13
5.2 Ausklappen .....	13
5.3 Einklappen und Lagern .....	13
6. Bedienelemente .....	14
6.1 Programmwähler .....	14
6.2 LCD-Anzeigen .....	15
6.3 Scrollräder .....	16
6.4 USB-Ladebuchsen .....	16
7. Trainieren .....	17
7.1 Überblick der Trainingsmöglichkeiten .....	17
7.2 Ziel-Modus .....	17
7.3 Manueller Modus .....	18
7.4 Programm-Modus .....	18
7.5 Programm-Übersicht .....	19
7.6 Dehnübungen zum Auf- und Abwärmen .....	21
8. Sportstech Live App .....	22
9. Bluetooth-Audiofunktion .....	22
10. Fehlerbehandlung .....	22
11. Gerät reinigen, warten und instand halten .....	23
11.1 Gerät reinigen .....	23
11.2 Gerät instand halten .....	23
11.3 Gerät warten .....	23
11.4 Laufgurt einstellen .....	24
12. Entsorgung .....	25
EU Declaration of Conformity .....	124

# Explosionszeichnung / Ersatzteilliste

- Identifizieren Sie mithilfe der Zeichnung und der Liste das benötigte Ersatzteil und notieren Sie sich diese Nummer.
- Kontaktieren Sie unseren Kundendienst per E-Mail oder Telefon und nennen Sie die Nummer des Ersatzteils. Die Kontaktdaten finden Sie auf der Rückseite dieses Handbuchs oder auf unserer Webseite. Klären Sie alle weiteren Schritte mit unseren Mitarbeitern. Klären Sie alle weiteren Schritte mit unseren Mitarbeitern.



Unter folgendem Link finden Sie die Explosionszeichnung und die Ersatzteile- Liste:  
[https://sportstech.link/stread\\_lite\\_spareparts](https://sportstech.link/stread_lite_spareparts)

## Konformitätserklärung

Die Konformitätserklärung finden Sie auf der vorletzten Seite dieses Benutzerhandbuchs.

## 1. Wichtige Sicherheitshinweise



**WARNUNG! Gefahr durch unsachgemäßen Gebrauch!**

- Lesen Sie alle Anweisungen und Sicherheitshinweise aufmerksam durch, bevor Sie das Gerät verwenden. Befolgen Sie sie sorgfältig.
- Trainieren Sie maßvoll und entsprechend Ihrer persönlichen Fitness. Unsachgemäßes oder übermäßiges Training kann zu Gesundheitsschäden oder sogar Tod führen.
- Das Gerät ist nicht für medizinische Zwecke oder Anwendungen mit hoher Genauigkeit geeignet.
- Wenden Sie auch Ihren gesunden Menschenverstand an, um Risiken zu vermeiden.



### PERSÖNLICHE VORAUSSETZUNGEN

#### ALLGEMEINE VORAUSSETZUNGEN

**WARNUNG! Gefahr von Gesundheitsschäden oder sogar Tod durch unsachgemäßes oder übermäßiges Training!** Die Verwendung des Geräts ist anstrengend für den Kreislauf und den Bewegungsapparat.

- Stellen Sie sicher, dass keine **Erkrankungen oder Verletzungen vorliegen**, welche die Verwendung des Geräts ausschließen. Konsultieren Sie vor dem Training gegebenenfalls einen Arzt; insbesondere bei bekannten oder vermuteten Problemen.

Die Intensität der Nutzung (Geschwindigkeit und Steigung) darf niemals Ihre aktuelle Fitness übersteigen:

- **Achten Sie auf Signale** Ihres Körpers. Beachten Sie, dass **Pulsmess-Systeme ungenau sein können**.
- **Beenden Sie das Training umgehend z.B. bei folgenden Symptomen:** Schmerzen, Engegefühl in der Brust, unregelmäßiger Herzschlag, Kurzatmigkeit, Schwindel oder Übelkeit. Konsultieren Sie anschließend einen Arzt.

Menschen mit eingeschränkten physischen, kognitiven oder psychischen Fähigkeiten dürfen das Gerät nur **mit einer geeigneten Aufsichtsperson** und auf einer **niedrigen Geschwindigkeitsstufe** benutzen.

#### Gewichts- und Altersvoraussetzungen:

- Das Gerät darf **nur von Erwachsenen genutzt werden**.
- Das maximal **zulässige Nutzergewicht** ist **150 kg**.
- **Kinder unter 14 Jahren** dürfen das Gerät **nicht benutzen**. Sie dürfen **keine Reinigungs- oder Wartungsarbeiten** am Gerät durchführen.



## ALLGEMEINE EINSATZBEDINGUNGEN

Das Gerät ist nicht für eine kommerzielle Nutzung konzipiert. Verwenden Sie das Gerät nur für den Heimgebrauch. Nutzen Sie das Gerät nicht für therapeutische Zwecke.



## ZUSAMMENBAU UND AUFSTELLUNG

- Stellen Sie das Gerät nur auf festem, **ebenem Untergrund** und in **trockenen Innenbereichen** auf.
- Schützen Sie **empfindliche Untergründe** durch eine **hitzebeständige Matte**: Der Motorraum des Geräts kann heiß werden.
- Stellen Sie das Gerät mit **ausreichendem Freiraum** um das Gerät herum auf. Halten Sie insbesondere einen Freiraum von **mindestens 2 m** hinter dem Gerät ein (siehe Abschnitt "Aufstellung des Geräts").
- Stellen Sie sicher, dass alle **Lüftungsöffnungen** des Motorraums **frei und sauber** sind. Falls ein **Teppichboden** unter dem Gerät liegt, darf er die **Unterseite des Geräts nicht berühren**.
- Beachten Sie alle zum **Zusammenbau** des Geräts erforderlichen Schritte der vorliegenden Anleitung genau
- Halten Sie **Kinder und Haustiere** aus dem **Gefahrenbereich** des Geräts fern. Besonders gefährlich ist der **bewegte Laufgurt**.



## UNMITTELBAR VOR JEDER NUTZUNG

- Prüfen Sie das Gerät vor jeder Nutzung auf **einwandfreien Zustand**. Prüfen Sie insbesondere folgende Punkte:
  - **Steht** das Gerät **sicher und stabil**?
  - Ist der **Laufgurt ausreichend geschmiert**, mittig **ausgerichtet** und **ausreichend gespannt**?
  - Sind alle **Schraubverbindungen fest angezogen**? (Schrauben, Muttern usw.)
  - Ist das **Anschlusskabel intakt**?
  - Ist die **Umgebung** des Geräts **frei von Unfallgefahren** wie z.B. scharfkantigen Objekten?
- Brechen Sie jede Nutzung des Geräts ab, falls Sie einen **Defekt am Gerät** feststellen. **Sichern** Sie das Gerät in diesem Fall **gegen eine weitere Nutzung**. Veranlassen Sie unverzüglich eine **Reparatur des Geräts**.
- Verwenden Sie das Gerät nur mit dem **originalen Netzkabel** und nur an **Stromnetzen** mit der in den Technischen Daten genannten **Netzspannung und -frequenz**.
- Verwenden Sie **keine Verteilersteckdose**. Der Stromanschluss muss über eine **Schutzerdung** verfügen.
- Trainieren Sie auf dem Gerät **nur mit Sportschuhen**, die über eine **rutschfeste Sohle** verfügen. Die Schuhe dürfen **keine Absätze, Spikes oder Stollen** haben.
- Trainieren Sie **nicht barfuß oder nur mit Strümpfen**.
- Stellen Sie sicher, dass vorhandene **Schuhbänder (Schnürsenkel)** **kurz und fest gebunden** sind.
- Nutzen Sie das Gerät **nicht mit langer Kleidung**, mit **langen Schuhbändern** oder mit **Handtüchern**, die sich in **bewegten Teilen** verfangen könnten.
- Legen Sie beim Training **Schmuck oder lose Gegenstände** ab.
- Nutzen Sie das Gerät **nicht unter dem Einfluss von Alkohol, Medikamenten oder Drogen**.



## WÄHREND DER NUTZUNG

- Das Gerät darf jeweils **nur von einer einzelnen Person** genutzt werden.
- Trainieren Sie **niemals** mit **zwei oder mehreren Personen** auf dem Gerät.
- Verwenden Sie beim Training **immer den Sicherheitsclip**:

Fortsetzung auf der Folgenden Seite.

- Befestigen Sie den **Sicherheitsclip** so an Ihrer **Kleidung**, dass er beim Stolpern oder unbeabsichtigten Verlassen des Laufbands **zuverlässig aus der Konsole gezogen wird**. Der Laufgurt hält dann sofort an.
- Halten Sie die **Leine des Sicherheitsclips kurz**. Kürzen Sie die Leine mithilfe einer Schleife, falls erforderlich.
- Stecken Sie den **Sicherheitsclip** erst dann an die Konsole, **wenn Sie bereit für das Training** sind.
- Ziehen Sie den **Sicherheitsclip sofort nach dem Verlassen** des Laufbands von der Konsole ab.
- Bewahren Sie den **Sicherheitsclip** gegen **unbefugten Zugriff** auf.
- **Betreten** Sie das Gerät **erst dann**, wenn der Laufgurt zum **Stillstand** gekommen ist.
- **Starten** Sie das Gerät stets auf der **niedrigsten Geschwindigkeitsstufe**. Halten Sie sich dabei am **Handgriff** fest.
- Erhöhen Sie die **Geschwindigkeit** nur in **kleinen Schritten**.
- Erhöhen Sie die **Geschwindigkeit** nur, wenn Sie sich **sicher fühlen** und die Situation beherrschen.
- Laufen Sie **nur vorwärts**. Laufen Sie nicht seitwärts oder rückwärts.
- Bleiben Sie **nicht auf dem bewegten Laufgurt stehen**.
- **Überanstrengen** Sie sich nicht. Beachten Sie die **Hinweise** im Kapitel „**Allgemeine Voraussetzungen**“.
- Ziehen Sie im **Notfall** den **Sicherheitsclip aus der Konsole**. Der Laufgurt **hält dann sofort an**.
- Um **Anzuhalten**, **verringern Sie die Geschwindigkeit** des Geräts bis **zum Stillstand**. Betätigen Sie hierzu die **Speed-Tasten +/-**.
- **Verlassen** Sie das Gerät nur bei **stillstehendem Laufgurt**. Halten Sie sich am **Handgriff** fest und steigen Sie **seitlich vom Gerät herunter**.
- **Essen** oder **Trinken** Sie **nicht auf dem Gerät**.
- Halten Sie **Flüssigkeiten** oder **Schmutz** vom Gerät fern.
- Verwenden Sie **keine Sprays auf oder nahe** dem Gerät.



## UNMITTELBAR NACH JEDER NUTZUNG

- **Ziehen Sie den Sicherheitsclip** aus der Konsole und **verwahren** Sie ihn gegen **unbefugten Zugriff** gesichert auf.
- Schalten Sie den **Hauptschalter** neben der **Netzanschlussbuchse** aus. Ziehen Sie das **Anschlusskabel** vorsichtig aus der Buchse.
- Prüfen Sie das Gerät erneut auf **einwandfreien Zustand** (siehe Kapitel „**Unmittelbar vor jeder Nutzung**“).



## REINIGUNG, WARTUNG, EINSTELLUNG UND LAGERUNG

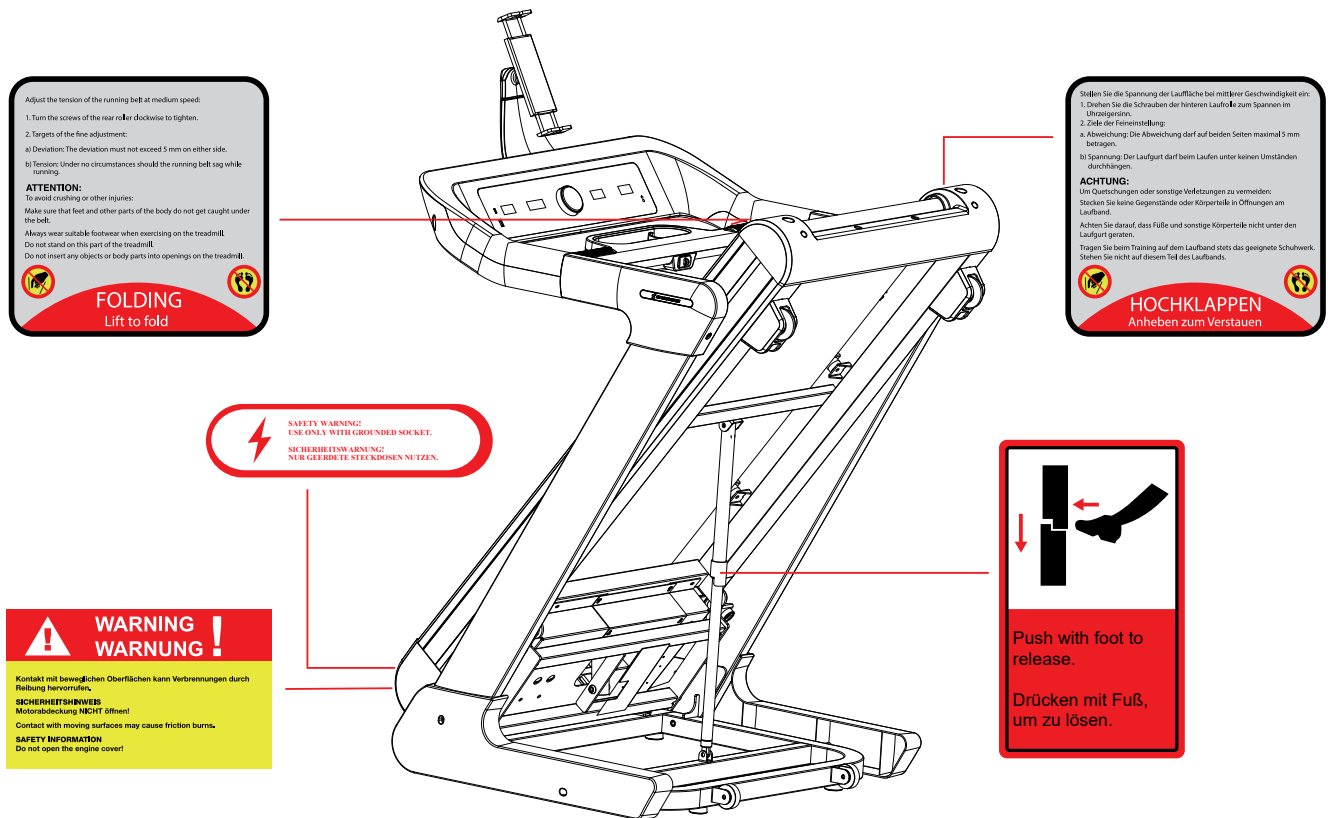
- Führen Sie die in dieser Anleitung genannten **Wartungs- und Einstellarbeiten gewissenhaft** und in den vorgeschriebenen **Intervallen** durch.
- Greifen Sie **beim Hochklappen** des Laufgurts **nicht zwischen die Teile des Geräts**. **Verriegeln** Sie den Laufgurt in der **hochgeklappten Stellung** des Geräts.
- **Schalten** Sie das Gerät **niemals ein**, wenn es sich in der **hochgeklappten Stellung** befindet.
- Lagern Sie das Gerät, den **Sicherheitsclip** und das **Gerät außerhalb der Reichweite** von **Kindern** oder **Tieren**.
- Lagern Sie das Gerät nur an einem **trockenen, frostfreien** und **sauberen Ort**. Schützen Sie es vor **Hitze** und **Sonneneinstrahlung**.



## SICHERHEITS-AUFKLEBER

Die **Sicherheitsaufkleber** müssen sich an den in der folgenden Abbildung **gezeigten Stellen** befinden.

- Achten Sie darauf, dass die **Aufkleber** immer **intakt** und **vollständig lesbar** sind.



## 2. Lieferumfang

Motorgetriebenes Laufband mit variabler Geschwindigkeit

Netzkabel

Betriebsanleitung

Werkzeug

Sicherheitsclip

## 3. Technische Daten

Abmessungen in aufgebautem Zustand (LxBxH)	163 × 87,5 × 147 cm
Gewicht mit Netzkabel	81 kg
Netzanschluss	230 V AC, 50 Hz
Leistungsaufnahme im Betrieb	2206 W
Schmelzsicherung im Gerät	10 A
Geschwindigkeit des Laufgurts	1 – 20 km/h
Funkprotokoll für Pulssignal-Übertragung	5.3 khz - 5.5 khz
Verbindung mit Smart Devices	Bluetooth 4.2
Sendeleistung des Bluetooth-Moduls	3 mW
Maximales Körpergewicht des Benutzers	Max. 150 kg

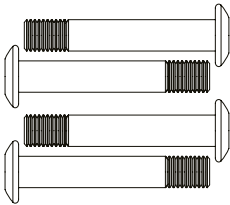
## 4. Gerät zusammenbauen



Das Gerät wird vormontiert geliefert. Vor der ersten Verwendung müssen Sie das Gerät vollständig zusammenbauen. Für den Zusammenbau benötigen Sie die Hilfe einer zweiten Person. Beachten Sie diese Anleitung und gehen Sie Schritt für Schritt vor. Kontrollieren Sie vor dem Aufbau die im Paket enthaltenen Montagematerialien und Einzelteile auf Vollständigkeit.

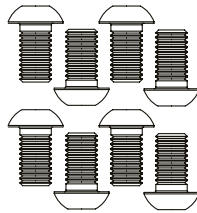
### MONTAGEMATERIALIEN

**S1**



M8x60  
Inbus Schraube  
x 4

**S2**



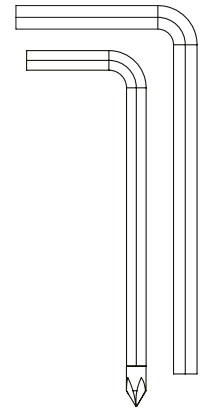
M8x16  
Inbus  
Befestigungsschraube  
x 8

**S3**



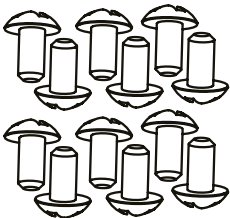
Sicherheits-  
clip x 1

**S4**



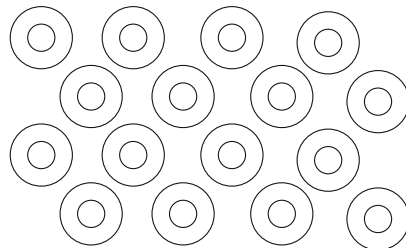
6# Inbusschlüssel  
x 2

**S5**



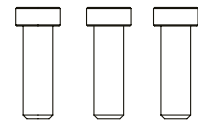
M5x10  
Linsenkopfschraube mit  
Kreuzschlitz  
x 12

**S6**



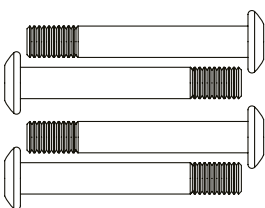
Unterlegscheibe x 16

**S7**



M8x25  
Inbus  
Befestigungsschraube  
x 3

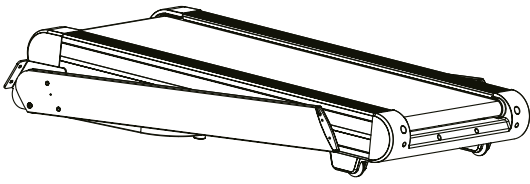
**S8**



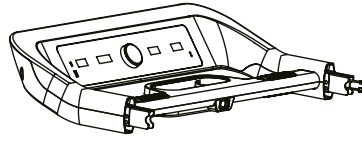
M8x70  
Inbus Schraube  
x 4



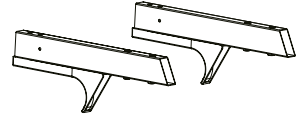
## EINZELTEILE



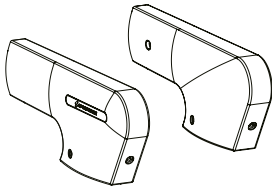
(A)  
Laufband-Basis x1



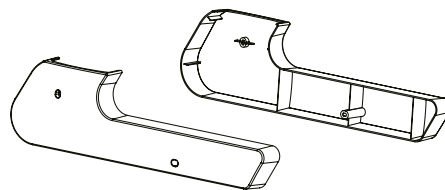
(B)  
Bedienkonsole x1



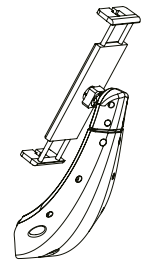
(C)  
Linker x1 und rechter x1  
Konsolenhalter



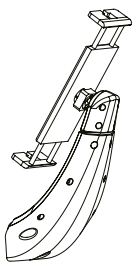
(D)  
Linke x1 und Rechte x1  
Kunststoffabdeckung



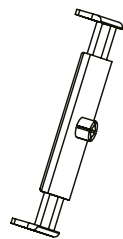
(E)  
Linke x1 und Rechte x1  
Kunststoffabdeckung



(F)  
Tablethalter x1



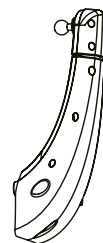
Tablethalter x1



Halterung



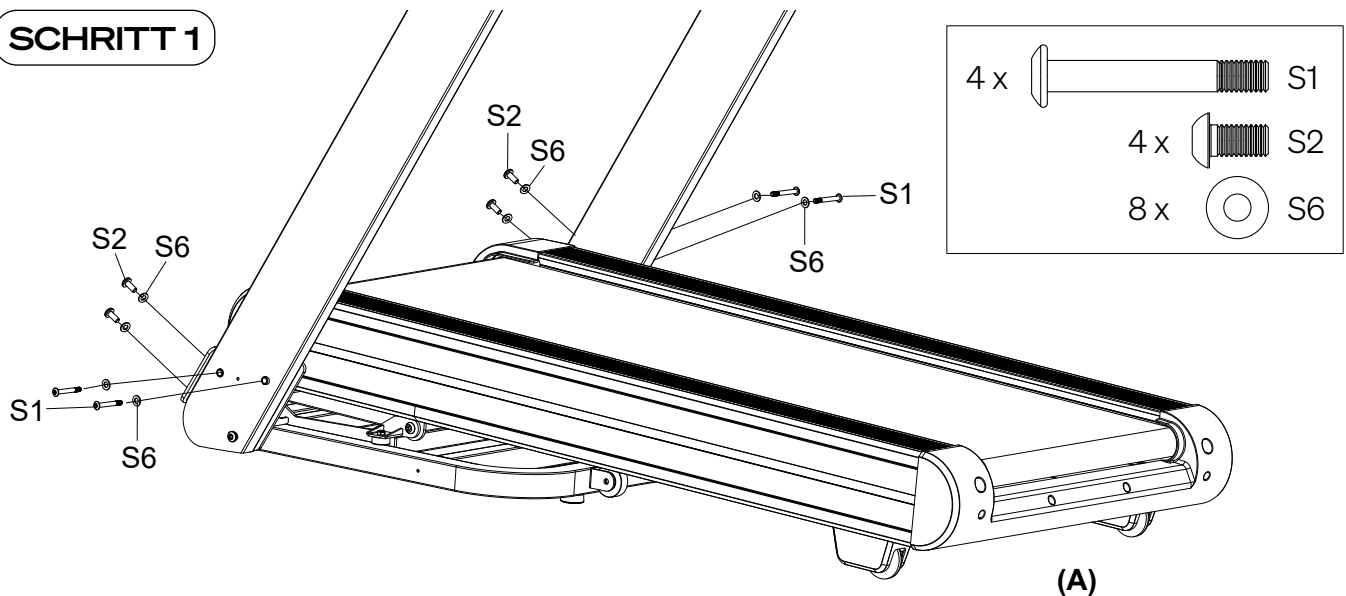
Gelenkabdeckung



Haltearm

Den Tablethalter (F) montieren sie durch Zusammenstecken der 3 aufgeführten Einzelkomponenten. Das Kugelgelenk des Haltearms muss hierbei fest in der Gelenkschale auf der Rückseite der Halterung einrasten.

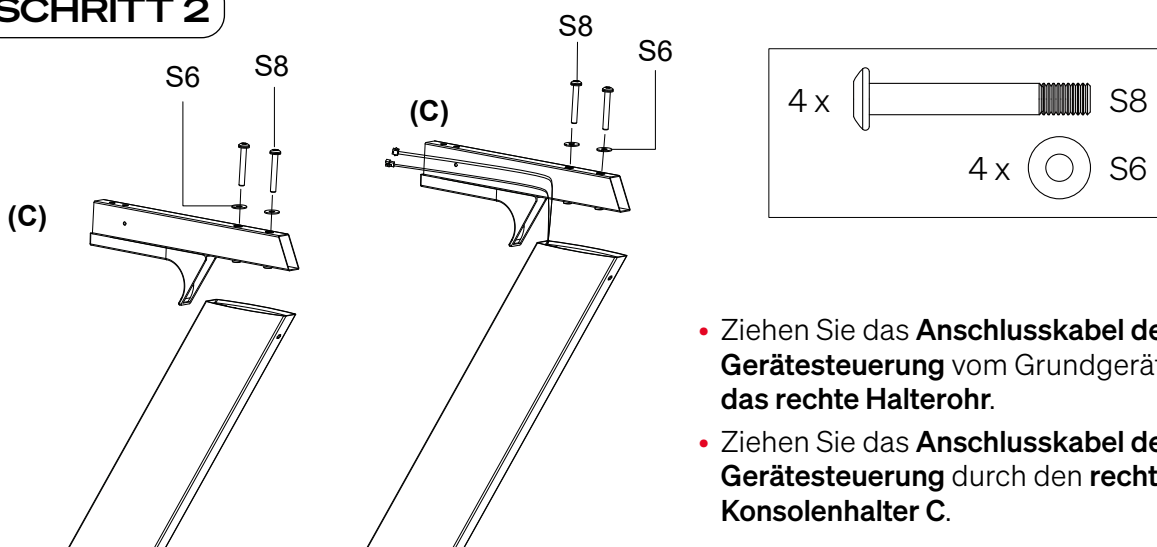
## SCHRITT 1



- Richten Sie das **linke** und das **rechte Halterohr** so weit auf, dass Sie die Schrauben **S1** montieren können.
- Drehen Sie die **vier Schrauben S1** (Inbus M8×60) mitsamt den **vier Unterlegscheiben S6** in das **Halterohr** ein. **Ziehen Sie die Schrauben noch nicht fest.**
- Drehen Sie die **vier Schrauben S2** (Inbus M8×16) mitsamt den **vier Unterlegscheiben S6** in das **Halterohr** ein. **Ziehen Sie die Schrauben noch nicht fest.**

Die Schraubverbindungen werden erst nach Abschluss von Schritt 4 festgezogen.

## SCHRITT 2



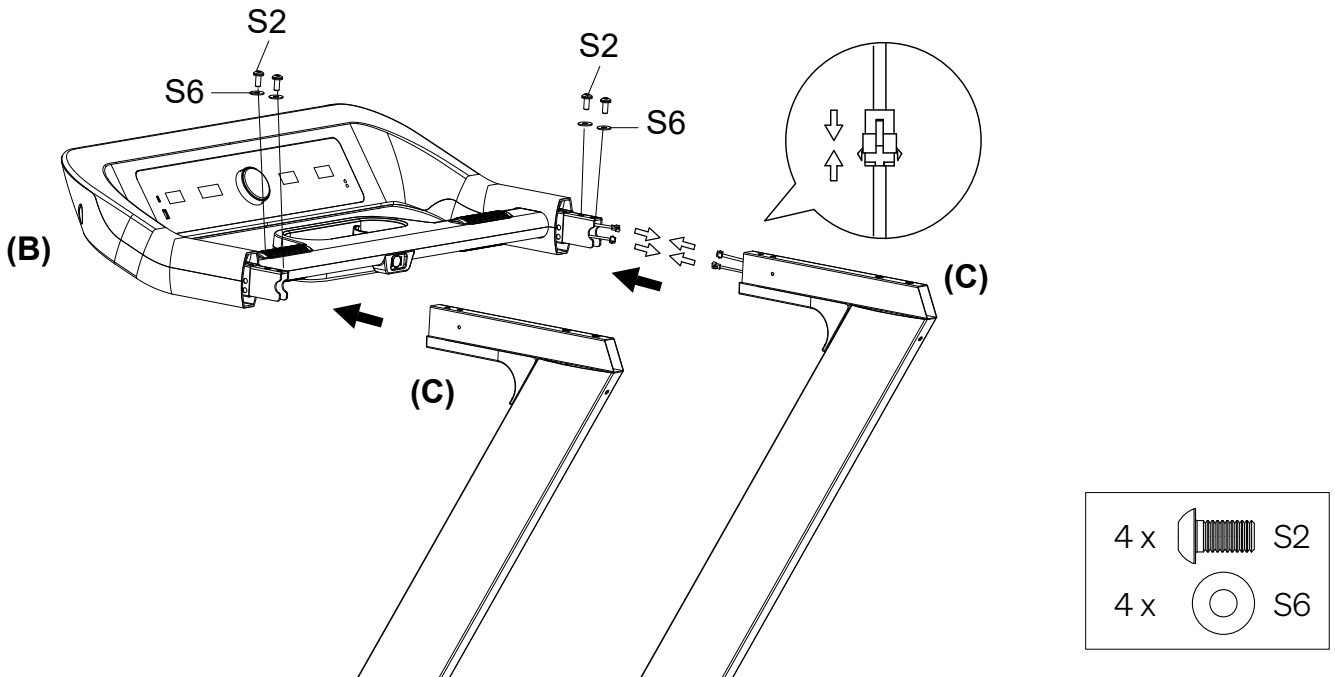
- Ziehen Sie das **Anschlusskabel der Gerätesteuerung** vom Grundgerät aus **durch das rechte Halterohr**.
- Ziehen Sie das **Anschlusskabel der Gerätesteuerung** durch den **rechten Konsolenhalter C**.



Hinweis: Achten Sie darauf, dass das Anschlusskabel nicht auf Zug beansprucht wird oder verdreht im Halterohr liegt.

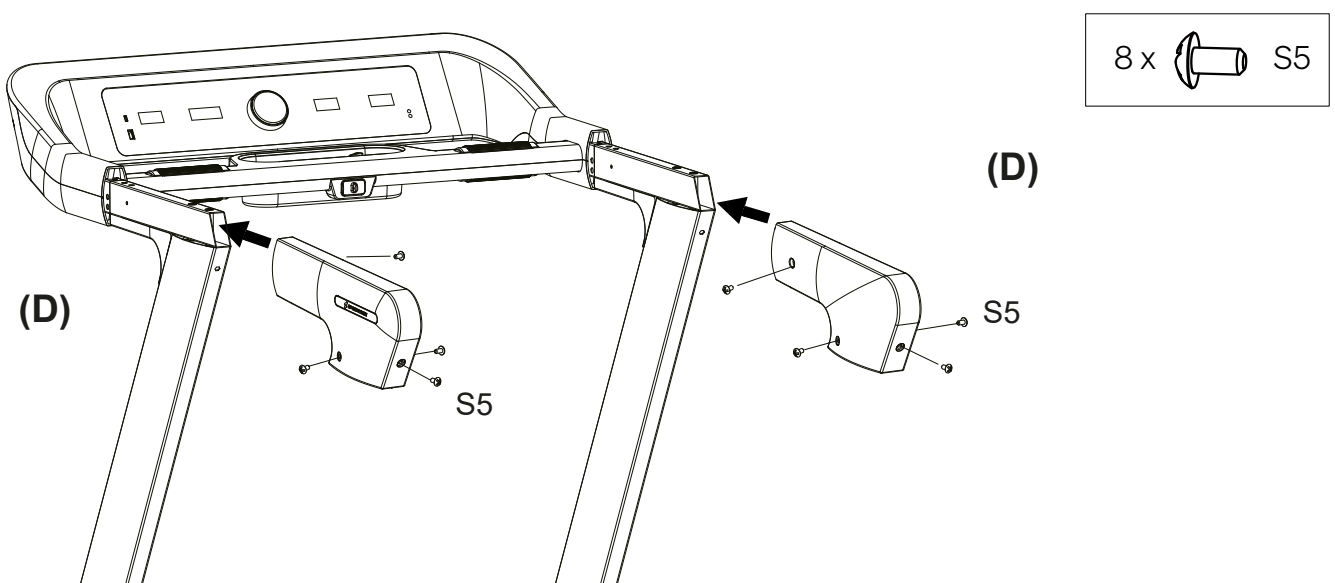
- Setzen Sie den **rechten Konsolenhalter C** auf das **Halterohr** auf. Montieren Sie die **beiden Schrauben S8** (Inbus M8×70) mitsamt ihren **Unterlegscheiben**.
- Montieren Sie den **linken Konsolenhalter** mithilfe der **Schrauben S8** (Inbus M8×70) und den **Unterlegscheiben S6**.

### SCHRITT 3



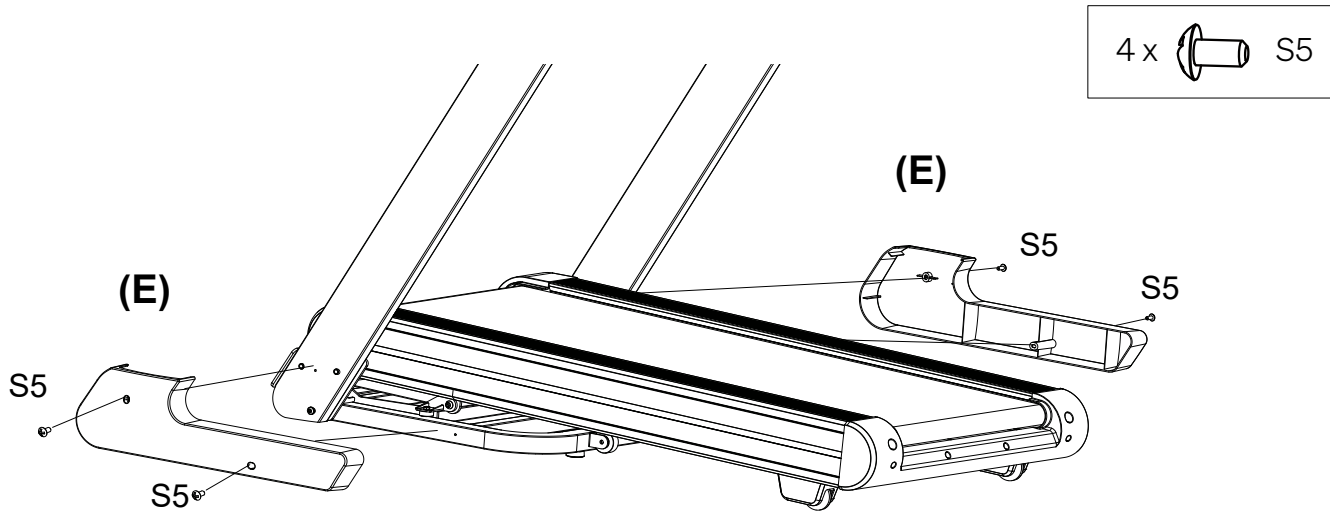
- Verbinden Sie die **beiden Steckverbindungen** der **Gerätesteuerung**.
- Schieben Sie die **Bedienkonsole B** auf die beiden **Konsolenhalter C**.
- Montieren Sie die **vier Befestigungsschrauben S2** (Inbus, M8×16) mitsamt ihren **Unterlegscheiben S6**.

### SCHRITT 4



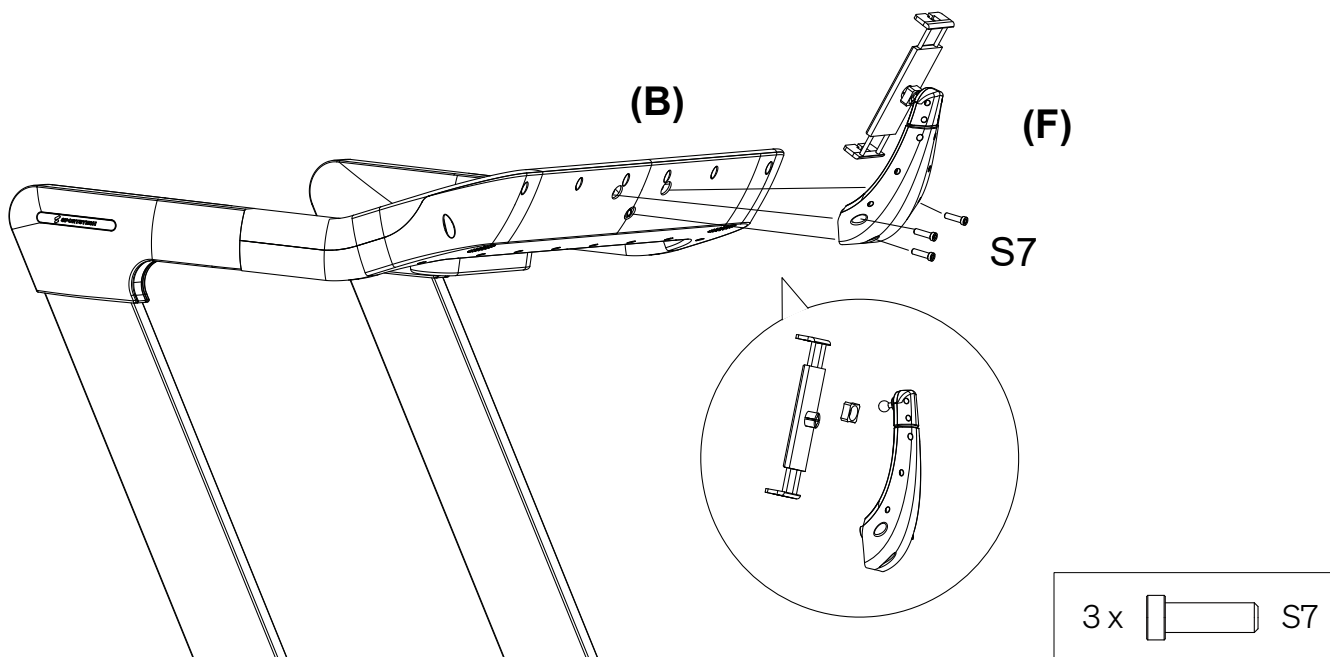
- Schieben Sie die beiden **Kunststoffabdeckungen D** auf den **Konsolenhalter**.
- Montieren Sie die **acht Befestigungsschrauben S5** (Linsenkopfschraube mit Kreuzschlitz M5×10)
- Ziehen Sie die **acht Befestigungsschrauben** am Fuß der **beiden Halterohre** endgültig fest.

## SCHRITT 5



- Positionieren Sie die **beiden Kunststoffabdeckungen E** am **Fuß der Halterohre**.
- Montieren Sie die **Abdeckungen** mit den **Befestigungsschrauben S5** (Linsenkopfschraube mit Kreuzschlitz M5×10)

## SCHRITT 6



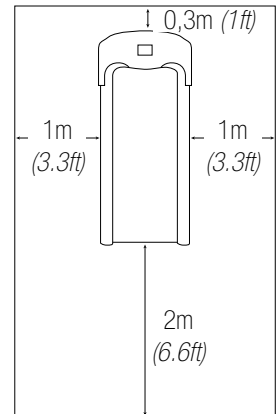
- Schieben Sie die **Überwurfmutter** des **Tablethalters** über die **Adapterkugel** des **Haltearms**.
- Drücken Sie die **Adapterkugel** des **Haltearms** so weit in die Kugelpfanne des **Haltearms**, bis sie **einrastet**.
- Ziehen Sie die **Überwurfmutter** des **Tablethalters** fest.
- Montieren Sie den **Tablethalter** mithilfe der drei **Befestigungsschrauben S7** (Inbus, M8×25) an der **Bedienkonsole**.
- Montieren Sie den **Tablethalter** mithilfe der **drei Befestigungsschrauben S7** (Inbus, M8×25) an der **Bedienkonsole**.

# 5. Aufstellen, Klappen und Lagern

## 5.1 AUFSTELLORT

Suchen Sie einen Aufstellort für das Gerät, der folgende Voraussetzungen erfüllt:

- **Trockener** Innenbereich
- Gerät verdeckt keine **Lüftungsöffnungen**.
- **Hitzefester robuster Untergrund**; wenn erforderlich, Bodenschutzmatte verwenden
- Freiraum von mindestens **2 m hinter dem Gerät**.
- Freiraum von mindestens **1 m auf beiden Seiten** des Geräts.
- Freiraum von mindestens **30 cm vor dem Gerät**.



## 5.2 AUSKLAPPEN

Gehen Sie zum **Ausklappen** wie folgt vor:

- Nehmen Sie einen **sicheren Stand** vor dem **zusammengeklappten Gerät** ein.
- Halten Sie das hintere Ende des Grundgeräts **mit beiden Händen** fest.
- **Drücken** Sie die **Verriegelungsfeder** mit einer Fußspitze **vorsichtig nach vorn**. → Die Verriegelung löst sich.
- Senken Sie das Grundgerät **vorsichtig** ab, bis es auf dem Boden angekommen ist.



## 5.3 EINKLAPPEN UND LAGERN

Sie können das Gerät bei Nichtgebrauch **zusammenklappen**. Gehen Sie wie folgt vor:

- Ziehen Sie den **Netzstecker** vorsichtig aus der Netzanschlussbuchse.
- Heben Sie das hintere Ende des Grundgeräts **mit beiden Händen** nach oben, **bis die Verriegelungsfeder A das Grundgerät sicher oben hält**.
- Prüfen Sie, dass das Grundgerät sicher in dieser Position **verriegelt** ist.
- Lagern Sie das Gerät wie im Kapitel „**Reinigung, Einstellung und Lagerung**“ beschrieben.

# 6. Bedienelemente

Das Gerät wird im Wesentlichen über die **Bedienkonsole** und zwei **Scrollräder in den Handgriffen** gesteuert. Zentrales Element der Bedienkonsole ist der **Programmwähler**. Mit seiner Hilfe können Sie die einzelnen **Trainingsprogramme auswählen, starten, stoppen und einzelne Parameter einstellen**. Auf dem Programmwähler werden einzelne, ausgewählte Parameter angezeigt. Einzelne Einstellwerte werden mit den **vier LCD-Anzeigen** in der Bedienkonsole angezeigt.



## 6.1 PROGRAMMWÄHLER

Programm auswählen und Parameter einstellen:

Schalten Sie das Gerät ein und **verbinden Sie den Sicherheitsclip mit der Bedienkonsole**.

**Drehen** Sie den **Programmwähler** mit zwei Fingern **im Uhrzeigersinn** oder **gegen den Uhrzeigersinn**.

Auf dem Programmwähler werden nacheinander die gewählten **Menüs angezeigt**.

**Drücken Sie auf den Programmwähler**, um das gewählte **Programm** oder **Menü** und Details in den **Submenüs auszuwählen**.

Eine Übersicht über die Programme und Einstellmöglichkeiten finden Sie im Kapitel „Trainieren“.

Im Display des Programmwähler werden auch zahlreiche Parameter des Laufbands angezeigt:

**SPEED:** Zeigt die aktuelle Geschwindigkeit im Bereich von 1 – 20 km/h an.

**CALORIES:** Zeigt die aktuellen Kalorien in einem Bereich von 10 – 995 entweder auf- oder absteigend an (je nach Trainingsmodus).

**SLEEP:** Wenn das Laufband für mehr als vier Minuten nicht benutzt wurde, fällt die Steuerung in den **SLEEP-Modus**: In diesem Modus erlöschen die LCD-Anzeigen und die Anzeige im Programmwähler wird gedimmt.

**Drücken Sie den Programmwähler** oder **ziehen Sie den Sicherheitsclip** aus der Konsole, um in den **ursprünglichen Modus** gelangen.

**SAFE:** Sobald Sie den Sicherheitsclip aus seiner Halterung ziehen, stoppt das Laufband und die Steuerung fällt in den SAFE-Modus.

**INCLINE:** Das Display zeigt den Widerstand (die „Steigung“) in einem Bereich von 1 – 15.

**DISTANCE:** Zeigt die gelaufene oder noch zu laufende Distanz in einem Bereich von 0,5 – 65 Kilometern an.

**PROGRAM:** Zeigt das aktuell gewählte Programm an.

**PULSE:** Zeigt die aktuelle Herzfrequenz in BPM (Beats per Minute).

**TIME:** Zeigt die verstrichene Zeit des aktuellen Trainings. Alternativ können Sie die Zeit auch als Zielwert im Ziel-Modus verwenden (Siehe Kapitel „Trainieren/Ziel-Modus“).

**CALORIES:** Zeigt die verbrauchten Kalorien während des Trainings an. Alternativ können Sie Kalorien auch als Zielwert im Ziel-Modus verwenden (Siehe Kapitel „Trainieren/Ziel-Modus“).

In der **Konsole** befinden sich **vier LCD-Anzeigen**. Sie zeigen (von links nach rechts) folgende Werte:



**(1) Zeit:** Zeigt die **verstrichene Zeit** des aktuellen Trainings an. Alternativ können Sie auch eine **Ziel-Zeit** im **STOP-Modus** vorwählen. Gehen Sie hierzu wie folgt vor:

- Wählen Sie mit dem **Programmwähler MODE** so lange, bis **TIME** auf dem **Programmwähler** blinkt.
- Drücken Sie dann **SPEED+** oder **SPEED-**, um die **Ziel-Zeit** zu verändern. Der Wert kann zwischen **5 und 99 Minuten** betragen.
- Drücken Sie **START**, um das **Programm** zu starten.

**(2) Geschwindigkeit:** Zeigt die **aktuelle Geschwindigkeit** im Bereich von **1 – 20 km/h**.

**(3) Gelaufene Distanz:** Zeigt die **akkumulierte Distanz** während des aktuellen Trainings an. Alternativ können Sie auch eine **Ziel-Distanz** im **STOP-Modus** vorwählen. Gehen Sie hierzu wie folgt vor:

- Wählen Sie mit dem **Programmwähler MODE** so lange, bis **DISTANCE** auf dem Programmwähler blinkt.
- Drücken Sie dann **SPEED+** oder **SPEED-**, um die um **Ziel-Distanz** vorzuwählen. Der Wert kann **zwischen 1 und 65 km** betragen.
- Drücken Sie **START**, um das **Programm** zu starten.

**(4) Kalorien:** Zeigt die während des aktuellen Trainings **verbrannten Kalorien** an. Alternativ können Sie einen Zielwert für die **Kalorien** im **STOP-Modus** vorwählen. Gehen Sie hierzu wie folgt vor:

- Wählen Sie mit dem **Programmwähler MODE** so lange, bis **CALORIES** auf dem **Programmwähler** blinkt.
- Drücken Sie dann **SPEED+** oder **SPEED-**, um den **Grenzwert** vorzuwählen. Der Wert kann **zwischen 10 und 995 Kalorien** betragen.
- Drücken Sie **START**, um das **Programm** zu starten.

Die LCD-Anzeige erlischt nach **vier Minuten Inaktivität**. Um die Anzeige zu reaktivieren:

- Wischen Sie mit einer Hand über die **Fotozelle am rechten Rand** der Bedienkonsole oder...
- Bewegen Sie den **Programmwähler**.



Geste zum An- und Ausschalten der LCD-Beleuchtung

## 6.3 SCROLLRÄDER

In den **Handgriffen** der **Bedienkonsole** befinden sich **zwei Scrollräder**.



Mit dem **linken Scrollrad (A)** können Sie die „**Steigung**“ und damit den **Widerstand** des Geräts einstellen.

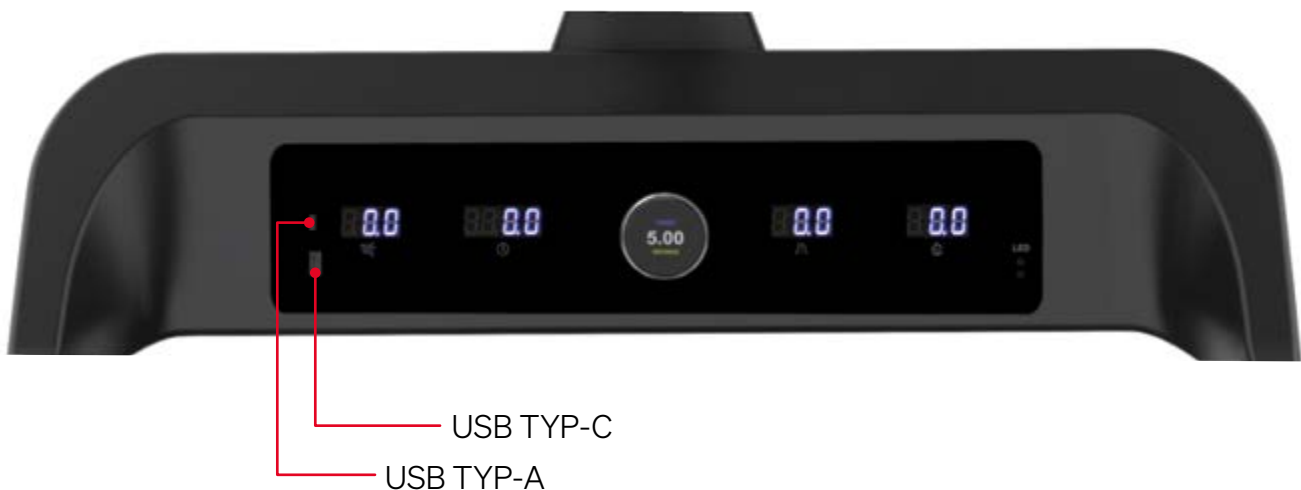
- Drehen Sie das Scrollrad im Betrieb **langsam nach vorne**, um den **Widerstand des Geräts zu erhöhen**.
- Drehen Sie das Scrollrad im Betrieb **langsam nach hinten**, um den **Widerstand des Geräts zu verringern**.

Mit dem **rechten Scrollrad (B)** können Sie die **Geschwindigkeit des Laufgurts** einstellen.

- Drehen Sie das Scrollrad im Betrieb **langsam nach vorne**, um die **Geschwindigkeit des Geräts zu erhöhen**.
- Drehen Sie das Scrollrad im Betrieb **langsam nach hinten**, um die **Geschwindigkeit des Geräts zu verringern**.

## 6.4 USB-LADEBUCHSEN

In der **Bedienkonsole** befinden sich zwei **USB-Ladebuchsen**.





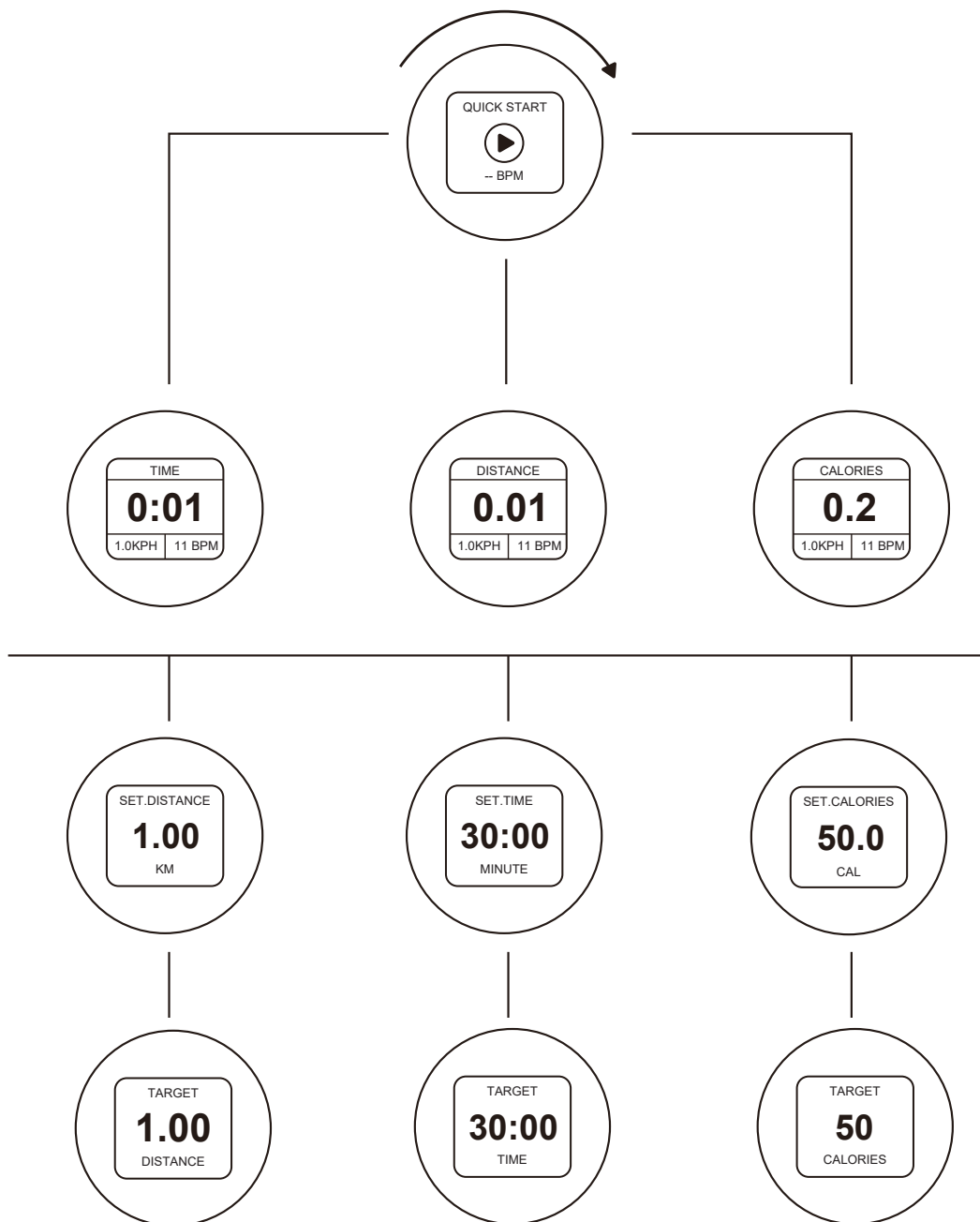
# 7. Trainieren

## 7.1 ÜBERBLICK DER TRAININGSMÖGLICHKEITEN

Das Gerät bietet zahlreiche **Trainingsmöglichkeiten**. Sie können diese Trainingsmöglichkeiten mithilfe des **Programmwählers** auswählen und die zugehörigen **Parameter einstellen**. Im Folgenden sind die **drei wichtigsten Modi** erklärt:

### 7.2 ZIEL-MODUS

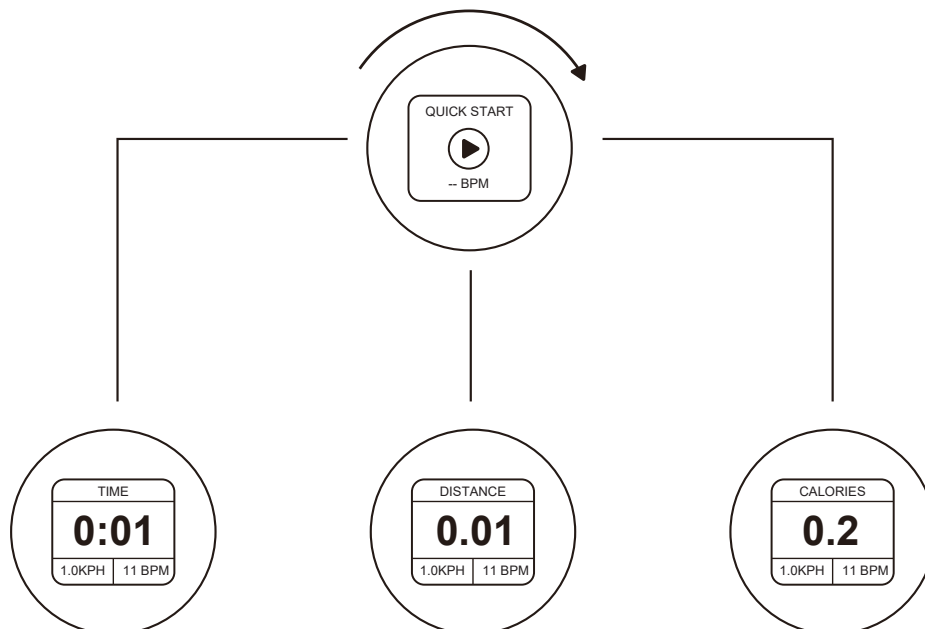
In diesem Modus wählen Sie **Ziel-Parameter**, nach deren Erreichen das **Programm endet**. Sie können Ziel-parameter für **Trainingszeit, Distanz oder Kalorien** wählen. Auf diese Weise können Sie zum Beispiel für eine  **feste Zeit** von 30 Minuten oder eine  **feste Distanz** von 5 Kilometern laufen. Dieser Modus ist im Kapitel „LCD-Anzeige“ beschrieben.



## 7.3 MANUELLER MODUS

In diesem Modus stellen Sie das Gerät auf **feste Parameter** ein, die sich im Laufe des Trainings **nicht verändern**.

- **Drücken** Sie auf den **Programmwähler**, bis **PLAY** erscheint. **Drücken** Sie den **Programmwähler**.
  - Im Display läuft ein **Countdown „3-2-1“** ab und der Laufgurt beginnt mit einer **Geschwindigkeit von 1 km/h** zu laufen.
- **Drehen** Sie den **Programmwähler** nach rechts in **Richtung „+“**, um die **Geschwindigkeit zu erhöhen**.



## 7.4 PROGRAMM-MODUS

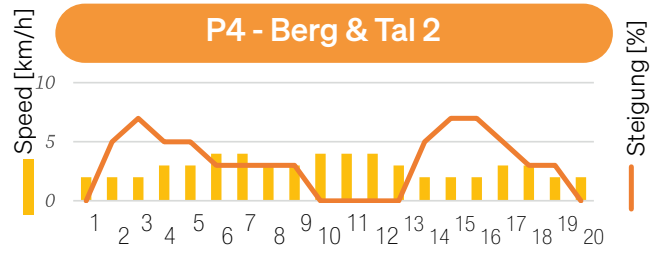
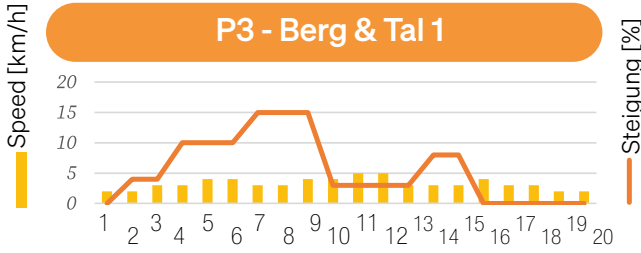
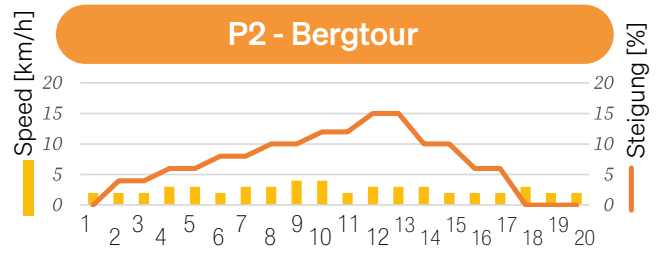
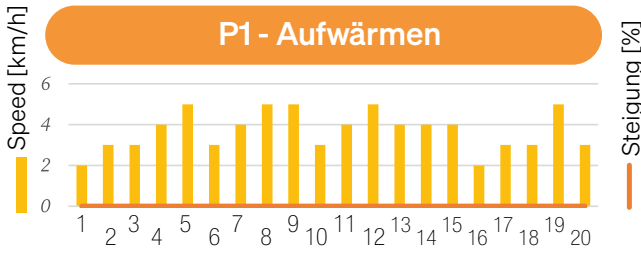
In diesem Modus können Sie aus **20** im Gerät **voreingestellten Programmen** wählen.

- **Drehen** Sie den **Programmwähler**, bis **PROG** erscheint. **Drücken** Sie auf den **Programmwähler**.
- **Drehen** Sie den **Programmwähler** erneut.
  - Nacheinander erscheinen Zahlen von **1-20** für die **verschiedenen Programme**.
- **Drücken** Sie auf den **Programmwähler**, um das **gewählte Programm** zu starten.
- **Drücken** Sie den **Programmwähler** für **einige Sekunden**, um eine Zeit von **5 – 99 Minuten** für die **Programmdauer** vorzuwählen. Die **voreingestellte Zeit** für die Programme beträgt **30 Minuten**.

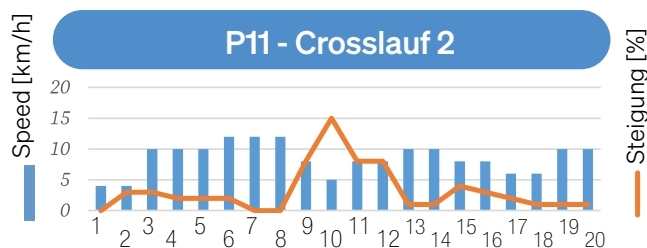
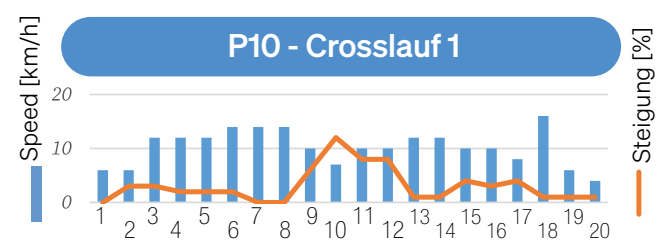
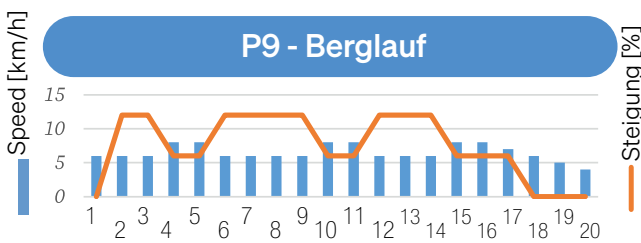
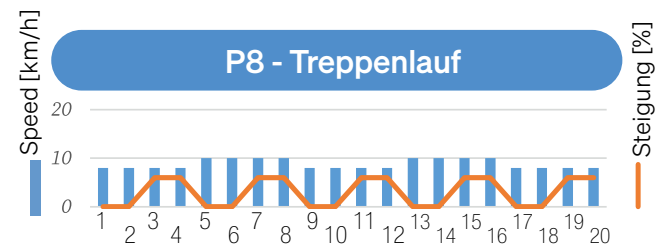
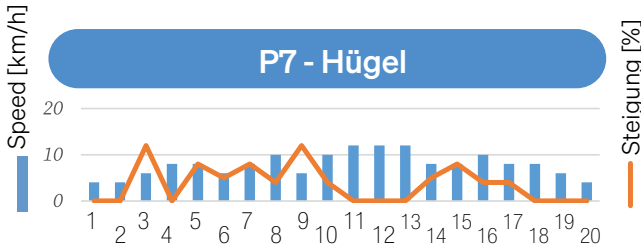
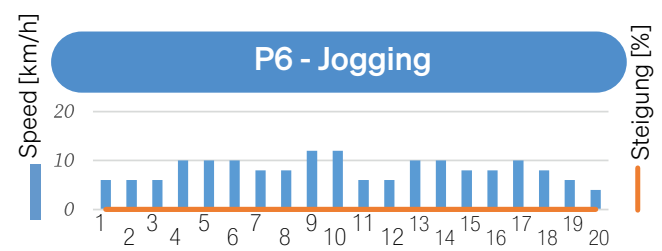
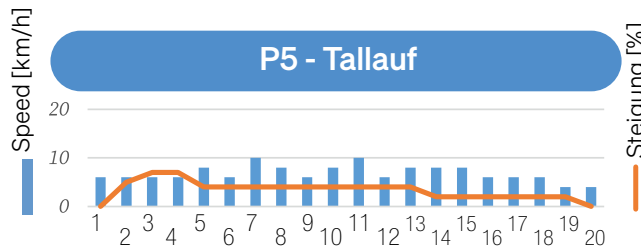


Auf den folgenden Seiten finden sie eine **Übersicht** der verschiedenen **Programme**.

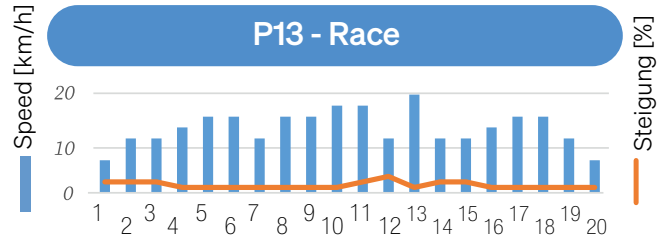
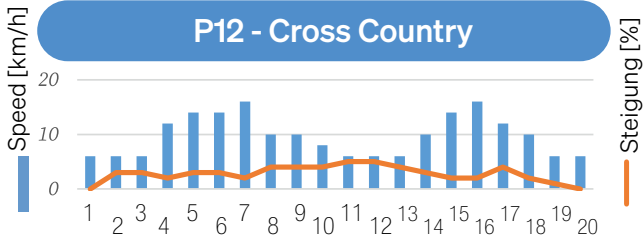
GEHEN



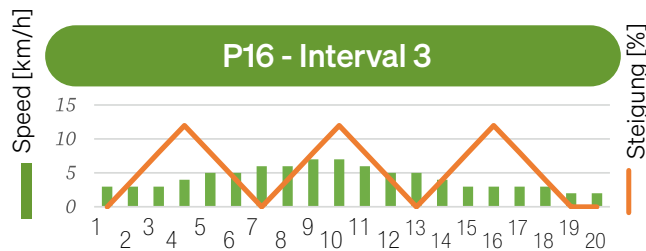
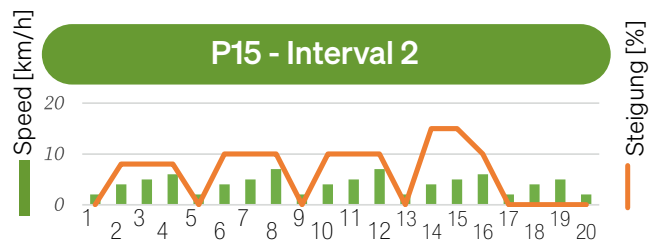
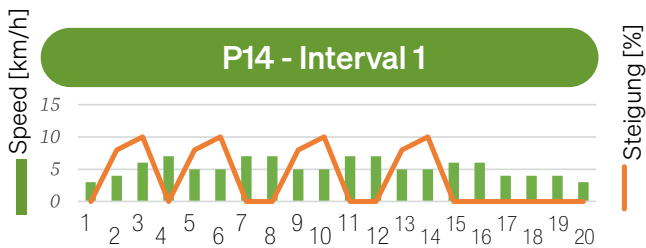
LAUFEN



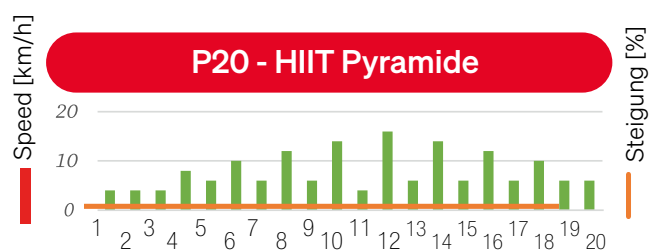
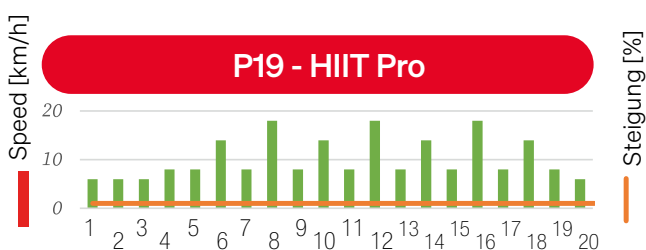
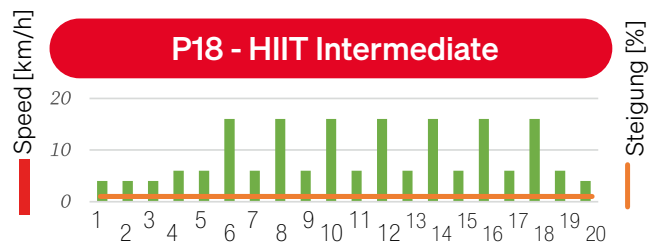
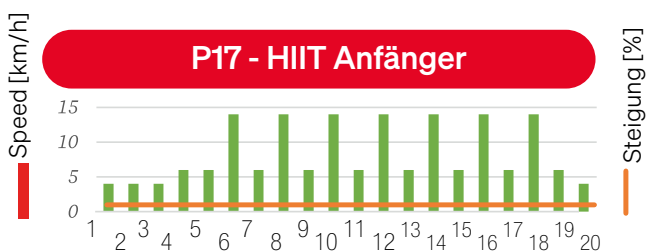
## LAUFEN



## INTERVALS



## HIGH INTENSITY INTERVALS (HIIT)



## 7.6 DEHNÜBUNGEN ZUM AUF- UND ABWÄRMEN

- Machen Sie einige **Dehnübungen**, um Ihr Training zu beginnen. **Überdehnen Sie niemals Ihre Muskeln.**
- Wir empfehlen, jede der folgenden Übungen **10 Mal durchzuführen und den kompletten Zyklus bis zu fünf Mal zu wiederholen.** Dann gestalten Sie Ihr Training nach Ihrem **persönlichen Fitnesslevel.**
- Machen Sie **nach dem Training** auch **Dehnübungen**, um richtig abzuwärmen.

1



### MIT DEM KOPF ROLLEN

Drehen Sie den Kopf nach rechts für eine Sekunde, fühlen Sie die Streckung auf der linken Seite des Nackens, dann drehen Sie den Kopf zurück für eine Sekunde, recken Sie Ihr Kinn nach oben und lassen Ihren Mund geöffnet. Drehen Sie Ihren Kopf nach links für eine Sekunde, dann senken Sie Ihren Kopf auf die Brust für eine Sekunde.

2



### SCHULTER-HEBEN

Heben Sie Ihre rechte Schulter zu Ihrem Ohr an für eine Sekunde. Danach die linke Schulter für eine Sekunde anheben und dabei gleichzeitig die rechte Schulter ablassen.

3



### SEITLICHES STRECKEN

Öffnen Sie Ihre Arme zur Seite und heben Sie diese an, bis sie über Ihrem Kopf sind. Strecken Sie Ihren rechten Arm so weit wie möglich in Richtung Decke für eine Sekunde. Wiederholen Sie diese Aktion mit dem linken Arm.

4



### QUADRIZEPS-DEHNUNG

Mit einer Hand an der Wand abstützen, um das Gleichgewicht besser zu halten, nach hinten greifen und den rechten Fuß nach oben ziehen. Die Ferse so nahe wie möglich an das Gesäß heranbringen. Halten Sie diese Stellung für 15 Sekunden und wiederholen es mit dem linken Fuß.

5



### INNENSCHENKEL-DEHNUNG

Setzen Sie sich hin, mit den Fußsohlen gegeneinander, Ihre Knie weisen nach außen. Die Füße so nah wie möglich an den Unterleib heranziehen. Drücken Sie die Knie behutsam auf den Boden. 15 Sekunden lang halten.

6



### ZEHEN BERÜHREN

Langsam von der Hüfte aus nach vorn beugen, Rücken und Schultern locker halten, während Sie sich strecken bis die Hände den Boden erreichen. So weit wie möglich strecken und 15 Sekunden lang halten.

7



### ACHILLESSEHNEN-DEHNUNG

Strecken Sie Ihr rechtes Bein aus. Die Sohle des linken Fußes gegen die Innenseite des rechten Oberschenkels stützen. So weit wie möglich in Richtung Ihrer Zehen strecken. 15 Sekunden lang halten. Entspannen Sie sich und wiederholen Sie es mit dem linken Bein.

8



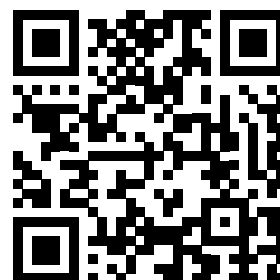
### WADEN / ACHILLES-DEHNUNG

Lehnen Sie sich gegen eine Wand mit dem linken Bein vor dem rechten und den Armen vorwärts gerichtet. Halten Sie Ihr rechtes Bein gerade und den linken Fuß auf dem Boden, dann beugen Sie das linke Bein und lehnen sich nach vorne, indem Sie Ihre Hüften zur Wand hin bewegen. Spannung halten und dasselbe mit dem anderen Bein für 15 Sekunden wiederholen.

## 8. Sportstech Live App

Die Sportstech LIVE App bietet Ihnen unter anderem:

- Individuelle Workouts vom Profi-Trainer
- Landscape- und Outdoor-Videos
- Trainingsschwerpunkte festlegen
- Trainingsdaten in Echtzeit
- Trainingshistorie und -metriken
- Im Competition-Mode mit Anderen messen – im Ranking Trophäen sammeln
- Geräteunabhängige Trainings z. B. für Yoga
- Leckere und abwechslungsreiche Kochrezepte
- ... und vieles mehr!



Hier informieren:

<https://www.sportstech.de/live-app>

## 9. Bluetooth-Audiofunktion

Sie können die **Lautsprecher** an der **Konsole** nutzen, um Audio von Ihrem Abspielgerät hierüber abzuspielen. Hierzu müssen Sie ihr **Abspielgerät mit der Konsole koppeln**. Gehen Sie wie folgt vor:

- Schalten Sie die Bluetooth-Funktion am **Abspielgerät** ein. Machen Sie das Abspielgerät für andere Bluetoothgeräte **sichtbar**.
- **Wählen** Sie aus der Liste der in der Nähe befindlichen Geräte das Gerät „**BTMP3**“ aus. Verbinden Sie Ihr Abspielgerät hiermit.
- Sobald das Pairing erfolgt ist, können Sie Audio über das Gerät abspielen.

## 10. Fehlerbehandlung

Problem	Mögliche Ursache	Abhilfe
Laufband startet nicht	1. Netzstecker ist nicht angeschlossen. 2. Sicherheitsclip ist nicht korrekt eingesteckt. 3. Netzsicherung in der Zuleitung hat ausgelöst. 4. Sicherung des Laufbands hat ausgelöst.	1. Verbinden Sie den Netzstecker mit dem Stromnetz. 2. Verbinden Sie den Sicherheitsclip mit der Konsole. 3. Überprüfen Sie die Netzsicherung der Stromversorgung. 4. Warten Sie 5 Minuten. Starten Sie das Laufband erneut.
Laufgurt rutscht durch	Spannung des Laufgurts zu gering.	Stellen Sie die Spannung des Laufgurts ein.
Laufgurt ruckelt und stoppt kurz	1. Laufgurt ist nicht ausreichend geschmiert. 2. Laufgurt ist zu stark gespannt.	1. Schmieren Sie den Laufgurt. 2. Stellen Sie die Spannung des Laufgurts ein.
Laufgurt läuft nicht in der Mitte	Spannrolle ist schief gespannt.	Stellen Sie den Laufgurt ein.

In allen Zweifelsfällen kontaktieren Sie unseren Kundendienst. Die Kontaktdaten finden Sie auf der letzten Seite.

# 11. Gerät reinigen, warten und instand halten

## 11.1 GERÄT REINIGEN

- Wischen Sie nach jeder Nutzung **Schweiß** mit einem **leicht angefeuchteten Lappen** vom Gerät ab.
- Verwenden Sie **keine Scheuer- oder Lösungsmittel** zum Abwischen des Geräts



Vorsicht: Achten Sie darauf, dass keine Feuchtigkeit in elektrische oder elektronische Komponenten eindringt.

## 11.2 GERÄT INSTAND HALTEN

Sie müssen **vor und nach jedem Training** den **einwandfreien Zustand** des Geräts prüfen. Gehen Sie wie folgt vor:

- Prüfen Sie das Gerät auf **Vollständigkeit**.
- Prüfen Sie, ob **alle Schutzabdeckungen** und **Befestigungsteile intakt und an ihrem Platz** sind.
- Prüfen Sie den **festen Sitz aller Schraubverbindungen**. Ziehen Sie **lockere Schraubverbindungen unverzüglich nach**.
- Prüfen Sie **vor jedem Training die korrekte Funktion des Sicherheitsclips** wie folgt:
  - Stellen Sie sich auf die **Seitenflächen** des Geräts.
  - **Starten** Sie das Laufband mit **niedriger Geschwindigkeit**.
  - **Ziehen Sie den Sicherheitsclip aus der Konsole**. Das Laufband muss sofort stoppen und darf sich nicht wieder starten lassen.



Warnung: Nehmen Sie das Gerät nur dann in Betrieb, wenn Sie sicher sind, dass es nicht defekt oder unvollständig ist.

## 11.3 GERÄT WARTEN

Für **einwandfreie Funktion** und **lange Lebensdauer** des Geräts muss der **Laufgurt angemessen mit Silikonöl geschmiert** sein. An der **Unterseite des Geräts** befinden sich dünne Rohre als **Schmiersystem**.



Hinweis: Verwenden Sie zur Schmierung des Laufgurtes **AUSSCHLIEßLICH** Silikonöl.

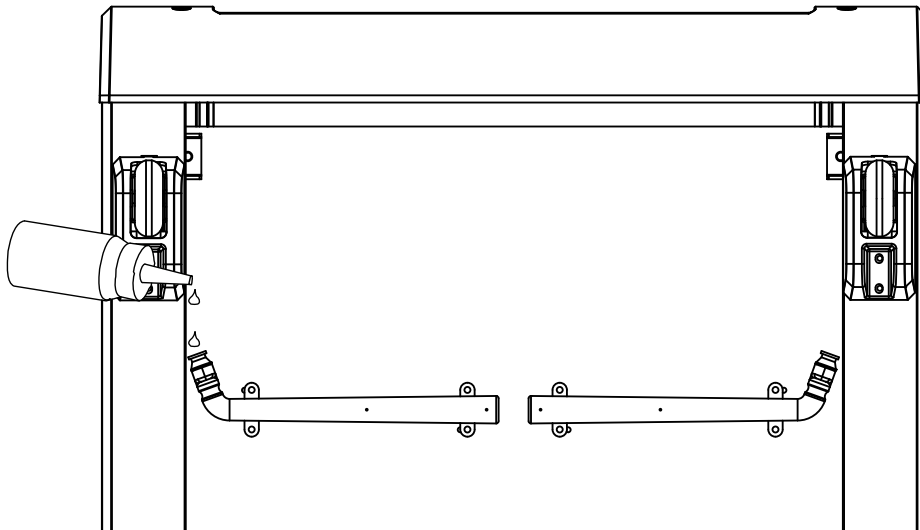
### Schmier- und Prüfintervalle

- Füllen Sie nach den ersten **25 Betriebsstunden (oder 2-3 Monaten)** Silikon-Öl nach.
- Prüfen Sie **regelmäßig** die Schmierung.
- Füllen Sie **spätestens alle 50 Betriebsstunden (oder 5-8 Monate)** Silikon-Öl nach.

### Schmierung prüfen

- Stellen Sie sicher, dass der **Netzstecker des Geräts gezogen** ist.
- **Heben Sie den Laufgurt** auf einer Seite an. Fahren Sie mit dem Finger über die **Oberseite des Laufdecks unter dem Laufgurt**.
  - Wenn sich das Laufdeck **leicht ölig** anfühlt, ist die Schmierung ausreichend.
- Füllen Sie **Silikonöl** nach, **wenn sich das Laufdeck trocken anfühlt**.

## Silikon-Öl nachfüllen



- **Schalten Sie das Gerät aus** und ziehen Sie den **Netzstecker**.
- **Klappen Sie das Gerät zusammen**.
- Auf der **Unterseite des Geräts** befinden sich zwei **rote Öffnungen**.
- Geben Sie **einige Tropfen Silikonöl** in **beide Öffnungen**. Wischen Sie überschüssiges Silikonöl ab, falls erforderlich.
- **Klappen Sie das Gerät auseinander** und lassen Sie es **einige Minuten** laufen.
- Prüfen Sie die Schmierung.

## 11.4 LAUFGURT EINSTELLEN

Der Laufgurt ist ab Werk korrekt eingestellt. **Er dehnt sich nach längerer Nutzung** und muss dann **nachjustiert** werden. Hierzu befinden sich hinter einer Abdeckung am Grundgerät **zwei Einstellschrauben** für die **hintere Spannrolle**. Gehen Sie wie folgt vor, um den **Laufgurt auf der Lauffläche zu zentrieren** und seine **Spannung einzustellen**:

- **Schalten Sie das Gerät ein** und lassen Sie es mit **4 – 6 km/h** laufen.
- **Drehen Sie die linke Einstellschraube** mithilfe des mitgelieferten Inbusschlüssels um **¼ Umdrehung im Uhrzeigersinn**, wenn der Laufgurt **zu weit links** läuft.
- **Drehen Sie die rechte Einstellschraube** mithilfe des mitgelieferten Inbusschlüssels um **¼ Umdrehung im Uhrzeigersinn**, wenn der Laufgurt **zu weit rechts** läuft.
- Drehen Sie die **beiden Schrauben** so lange, **bis der Laufgurt in der Mitte der Lauffläche läuft**.
- Laufen Sie auf dem Laufband.
- Ziehen Sie die **beiden Einstellschrauben** so lange auf beiden Seiten **gleichmäßig** an, bis der Laufgurt **nicht mehr durchrutscht**.

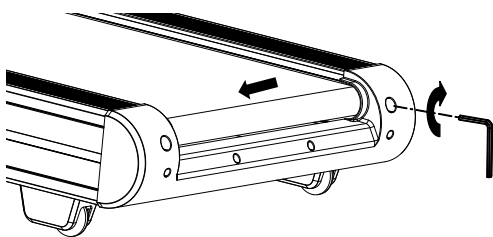


Abb. 1: Nachspannen der rechten Schraube des Laufgurts

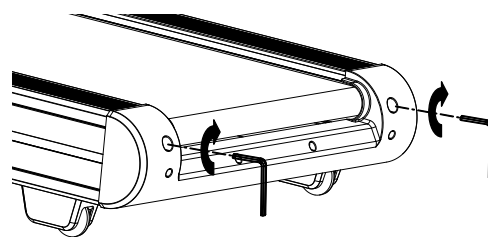
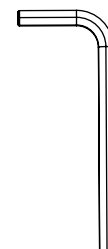


Abb. 2: Gleichmäßiges Spannen beider Schrauben, nachdem der Laufgurt auf der Lauffläche zentriert wurde



Werkzeug:  
Inbusschlüssel



# 12. Entsorgung

## HINWEISE ZUR RÜCKNAHME VON ELEKTROALTGERÄTEN UND ALTBATTERIEN

Liebe Kund\*innen, als Endnutzer sind Sie gesetzlich verpflichtet, Elektroaltgeräte und Altbatterien sowie Altakkumulatoren einer vom Siedlungsabfall getrennten Erfassung zuzuführen. Dies möchten wir Ihnen so einfach wie möglich machen. Bitte beachten Sie hierzu folgende Hinweise:

### Hinweise zum Elektro- und Elektronikgerätegesetz (ElektroG)



Wir weisen Besitzer von Elektro- und Elektronikaltgeräten darauf hin, dass Elektroaltgeräte gemäß den geltenden gesetzlichen Vorschriften einer vom Siedlungsabfall getrennten Erfassung zuzuführen sind.

Das dargestellte und auf Elektro- und Elektronikaltgeräten aufgebrachte Symbol einer durchgestrichenen Abfalltonne weist zusätzlich auf die Pflicht zur getrennten Erfassung hin.

### Kennzeichnung von Sammel- und Rückgabestellen für den Endnutzer - Sammellogo:

Wo immer Sie dieses Zeichen sehen, d. h. im Handel, an einem Wertstoff- oder Recyclinghof, können Sie sich sicher sein, dass man alte Elektrogeräte zurückgeben kann.



Vertreiber von Elektro- und Elektronikgeräten sind nach den in § 17 Abs. 1 ElektroG definierten Voraussetzungen zur Rücknahme von Elektro- und Elektronikaltgeräten verpflichtet. Stationäre Vertreiber müssen beim Verkauf eines neuen Elektro- und Elektronikgerätes ein Elektroaltgerät der gleichen Art kostenfrei zurücknehmen (1:1-Rücknahme). Dies gilt auch bei Lieferungen nach Hause. Diese Vertreiber müssen außerdem bis zu drei kleine Elektroaltgeräte ( $\leq 25\text{cm}$ ) zurücknehmen, ohne dass dies an einen Neukauf geknüpft werden darf (0:1-Rücknahme). Sofern Sie dies wünschen, müssen Fernabsatzvertreiber (z. B. Online-Vertreiber) nach den in § 17 Abs. 2 ElektroG definierten Voraussetzungen bei Auslieferung eines Elektro- und Elektronikgerätes der Kategorie 1, 2 und 4 im Sinne von Anlage 1 ElektroG am Ort der Abgabe des Neugeräts (z. B. Ihre Wohnung) ein vergleichbares Elektroaltgerät kostenlos abholen. Außerdem müssen diese Vertreiber nach § 17 Abs. 2 ElektroG für die Produktkategorien 3, 5 und 6 im Sinne von Anlage 1 ElektroG Rücknahmestellen für Elektroaltgeräte in zumutbarer Entfernung zu den Endnutzern bereithalten.

Nachfolgend möchten wir Sie auf die von uns geschaffenen Rückgabemöglichkeiten nach § 17 Abs. 1 und Abs. 2 ElektroG informieren.

### Sie können 3 Elektroaltgeräte einer Geräteart bis zu einer Größe von 25 cm unentgeltlich in unseren Shops abgeben:

- 10627 Berlin; Bismarckstraße 73
- 40477 Düsseldorf; Nordstraße 27
- 80797 München; Schleißheimer Str. 141

Sie können größere Elektroaltgeräte bei einem Kauf eines vergleichbaren Neugeräts ebenfalls in unseren Shops abgeben. Sie können Elektroaltgeräte aber auch in den unter <https://www.take-e-back.de/Verbraucher-Ruecknahmestellen-finden> angeführten Rücknahmestellen zurückgeben.

Nach dem ElektroG sind wir als Fernabsatzvertreiber von Elektrogeräten nach § 17 Abs. 2 ElektroG in Verbindung mit § 17 Abs. 1 ElektroG verpflichtet, Elektro- und Elektronikaltgeräte auch in Fällen der Auslieferung unentgeltlich zurückzunehmen. Dieser gesetzlichen Verpflichtung kommen wir über die take-e-way GmbH nach. Sofern Sie von uns ein Elektrogerät der Kategorie 1, 2 oder 4 im Sinne von Anlage 1 ElektroG erworben haben, können Sie von uns bei der Auslieferung des bestellten Neugeräts die unentgeltliche Abholung eines vergleichbaren Elektroaltgerätes fordern. Bitte wenden Sie sich hierfür an unsere Mitarbeiter. Sie erreichen uns per E-Mail unter [takeaway@sportstech.de](mailto:takeaway@sportstech.de).

Weitergehende Informationen zur Abholung eines Elektroaltgerätes finden Sie unter [www.sportstech.de/entsorgung](http://www.sportstech.de/entsorgung).

Daneben können Sie Elektroaltgeräte an den Sammelstellen der öffentlich-rechtlichen Entsorgungsträger abgeben. Sie leisten einen wichtigen Beitrag zur Wiederverwendung, zum Recycling und zur sonstigen Verwertung von Altgeräten, indem Sie Ihre Altgeräte einer getrennten Erfassung in den richtigen Sammelgruppen zuführen.

- Für die Löschung personenbezogener Daten auf den zu entsorgenden Elektroaltgeräten sind Sie als Endnutzer vor der Abgabe selbst verantwortlich.
- Besitzer von Altgeräten haben Altbatterien und Altakkumulatoren, die nicht vom Altgerät umschlossen sind, sowie Lampen, die zerstörungsfrei aus dem Altgerät entnommen werden können, im Regelfall vor der Abgabe an einer Erfassungsstelle vom Altgerät zu trennen und einer hierfür vorgesehenen Entsorgung zuzuführen.

## B. Hinweise zur Entsorgung und Symbolik für ein Elektrogerät mit Hinweis zum Batteriegesetz (BattG)

Altbatterien und Altakkus dürfen nicht im Hausmüll entsorgt werden. Als Endnutzer sind Sie zur Rückgabe von Altbatterien gesetzlich verpflichtet. Das Zeichen mit der durchgekreuzten Abfalltonne bedeutet, dass Sie Altbatterien und Altakkus nicht im Hausmüll entsorgen dürfen.



Nutzen Sie dafür die offiziellen Rücknahmestellen wie etwa die Sammelstellen öffentlich-rechtlicher Entsorgungsträger. Sie können Altbatterien außerdem auch in Handelsgeschäften zurückgeben, sofern diese Batterien veräußern. Finden sich unter dem Zeichen der durchgekreuzten Abfalltonne auf der Batterie oder der Verpackung zusätzlich die Zeichen Cd, Hg oder Pb ist das ein Hinweis darauf, dass die Batterie entweder Cadmium, Quecksilber oder Blei enthält. Es handelt sich dabei um giftige Schwermetalle, die nicht nur erhebliche Risiken für die Umwelt, sondern auch für die menschliche Gesundheit bergen.

### Kennzeichnung von Sammel- und Rückgabestellen für den Endnutzer- Sammellogo:

HINWEIS: In die Sammelboxen mit diesem Zeichen gehören nur Gerätebatterien und keine batteriebetriebenen Elektrogeräte



Altbatterien, die wir als Neubatterie führen oder geführt haben, können Sie auch bei uns im Versandlager oder in unseren Shops zurückgeben:

- Sportstech Brands Holding GmbH; Köpenicker Str. 44; 12357 Berlin
- 10627 Berlin; Bismarckstraße 73
- 40477 Düsseldorf; Nordstraße 27
- 80797 München; Schleißheimer Str. 141
- Zur Vermeidung von Kurzschlüssen sollten die Pole von Lithium-Batterien vor der Rückgabe verklebt werden.
- Aus Sicherheitsgründen bitten wir Sie, die Batterien nicht postalisch an uns zu verschicken und verweisen exemplarisch dazu auf die Regelungen zum Versand von Gefahrgut der Deutschen Post.
- Sie können die Haltbarkeit Ihrer Batterien positiv beeinflussen, indem Sie Geräte, die Sie nicht nutzen, ausschalten und zusätzlich die Batterien herausnehmen.

### Unabhängig davon weisen wir auf Folgendes hin:

Altbatterien enthalten Schadstoffe, die bei nicht sachgemäßer Lagerung oder Entsorgung die Umwelt oder Ihre Gesundheit schädigen können. Batterien enthalten aber auch wichtige Rohstoffe wie z.B. Eisen, Zink, Mangan oder Nickel und können verwertet werden. Wenn Sie Batterien über den Hausmüll entsorgen, werden diese auf eine Mülldeponie gebracht. Dadurch gehen diese wichtigen Rohstoffe verloren und verschmutzen die Umwelt.



## RECYCLINGKREISLAUF

Materialien können wieder dem Rohstoffkreislauf zugeführt werden. Entsorgen Sie die Verpackung und andere Materialien gemäß den aktuellen Bestimmungen. Informationen erhalten Sie bei den Rückgabe- und Sammelsystemen Ihrer Gemeinde.



# Introduction / User Guide

Dear Customers,,

We are pleased that you have chosen a SPORTSTECH product. With SPORTSTECH sports equipment you get the highest quality and the latest technology.

In order to get the most out of your equipment and to enjoy it for many years to come, please read this manual carefully before using your equipment. Use the equipment in accordance with the instructions.

We are not responsible for damage caused by improper use.

Keep this manual for the life of the machine.



**Caution! Danger due to misuse!**



- **Ensure that ALL persons using the equipment have read and understood this manual. Keep this manual near the equipment.**
- **Follow ALL safety instructions in this manual.**
- **NEVER overexert yourself or others when using the equipment.**

## Further information

### Our **video tutorials** for you

Assembly, use, disassembly.



Link to the videos:  
[https://sportstech.link/stread\\_lite\\_video](https://sportstech.link/stread_lite_video)

### We are also on **Social Media!**

Get the latest product information, training content and much more on our:



Instagram-page  
<https://www.instagram.com/sportstech.official/>



Facebook-page  
<https://www.facebook.com/sportstech.de>

# Table of contents

Introduction / User Guide .....	28
Exploded drawing / spare parts list.....	30
Declaration of Conformity.....	30
1. Important Safety Instructions.....	30
2. Package contents .....	33
3. Specifications.....	33
4. Machine assembling.....	34
5. Installation, Folding and Storage .....	39
5.1 Location .....	39
5.2 Unfolding .....	39
5.3 Folding and storage .....	39
6. Control Elements.....	40
6.1 PROGRAM SELECTOR .....	40
6.2 LCD-Display.....	41
6.3 SCROLL WHEELS.....	42
6.4 USB CHARGING SOCKETS.....	42
7. Workout.....	43
7.1 OVERVIEW OF WORKOUT OPTIONS .....	43
7.2 TARGET MODE.....	43
7.3 MANUAL MODE .....	44
7.4 PROGRAM MODE.....	44
7.5 PROGRAM OVERVIEW .....	45
7.6 Stretching for warming up and cooling down.....	47
8. Sportstech Live App.....	48
9. Bluetooth Audio Function.....	48
10. Troubleshooting.....	48
11. Cleaning, Maintenance and Care .....	49
11.1 CLEANING YOUR DEVICE .....	49
11.2 DEVICE MAINTENANCE .....	49
11.3 DEVICE SERVICING .....	49
11.4 ADJUSTING THE RUNNING BELT .....	50
12. Disposal .....	51
EU Declaration of Conformity .....	124

# Exploded drawing / spare parts list

- With the drawing and list, identify the required spare part and note the number.
- Contact our customer service and give the number of the spare part. You find the contact details on the back of the manual or on our website.
- Clarify all further steps with our staff.



The following link, or QR-Code provides the exploded view and spare parts list:  
[https://sportstech.link/stread\\_lite\\_spareparts](https://sportstech.link/stread_lite_spareparts)

## Declaration of Conformity

The Declaration of Conformity can be found on the penultimate page of this manual.

## 1. Important Safety Instructions



### WARNING! Danger from improper use!

- Read all instructions and safety warnings carefully before using this product. Follow them carefully.
- Exercise moderately and according to your personal fitness level. Improper or excessive exercise can cause serious or even fatal injury.
- This device is not intended for medical use or high precision applications.
- Use common sense to prevent risks.



## PERPERSONAL REQUIREMENTS

### GENERAL PHYSICAL CONDITIONS

**WARNING! Danger of health damage or even death due to improper or excessive training!** Using the device is strenuous for the circulation and the musculoskeletal system.

- Make sure that you do not have **any medical conditions or injuries** that would prevent you from using this machine. Consult a physician before exercising if necessary, especially in the case of known or suspected problems.

The intensity of use (speed and grade) should never exceed your current fitness level:

- **Listen to your body's signals.** Be aware that heart rate monitors can be inaccurate.
- **Stop exercising immediately if you experience any of the following symptoms:** pain, chest tightness, irregular heartbeat, shortness of breath, dizziness, or nausea. Seek medical attention.

People with limited physical, cognitive, or mental abilities should use the device only **with an appropriate supervisor and at a low speed setting.**

### Weight and Age Requirements:

- This device is intended **for adult use only.**
- The maximum **user weight is 150 kg.**
- **Children under the age of 14** must **not use** the machine. They may not **clean or service** the machine.



## GENERAL CONDITIONS OF USE

This product is not intended for commercial use. It is intended for home use only. Do not use the device for therapeutic purposes.



## ASSEMBLY AND INSTALLATION

- Install the product only on a solid, level surface in a dry indoor location.
- Protect sensitive surfaces with a heat-resistant mat: The unit's motor compartment can become hot.
- Place the unit with sufficient clearance around it. In particular, maintain a clearance of at least 2 m (6.6 ft) behind the unit (see „Placing the unit“ section).
- Make sure that **all ventilation openings** in the motor compartment are **clear and clean**. If there is a **carpet** under the unit, make sure that it does **not touch the bottom of the unit**.
- Carefully follow all steps in this manual required to **assemble** the unit.
- Keep **children and pets** out of the machine's **danger zone**. The moving treadmill belt is particularly dangerous



## IMMEDIATELY BEFORE EVERY USE

- Check that the machine is in **perfect condition** before each use. Check the following points in particular:
  - Is the machine **secure and stable**?
  - Is the **running belt properly lubricated, centered** and **sufficiently tensioned**?
  - Are all **fasteners tight**? (screws, nuts, etc.)
  - Is the **power cord intact**?
  - Is the **area around** the machine **free of sharp objects** that could cause an accident?
- Do not use the machine if you discover a **defect**. **Secure** the machine **against further use**. Have the machine **repaired immediately**.
- Use only with the **original power cord** and only on a **power supply** with the voltage and frequency **specified in the specifications**.
- Do not use a **power strip**. The power outlet must have a **protective earth connection**.
- Exercise on the device **only with athletic shoes** that have a **non-slip sole**. The shoes must **not have heels, spikes or studs**.
- Do **not exercise barefoot or with only socks**.
- Ensure that any **shoelaces are tied short and tight**.
- **Do not** use the machine with **long clothing, long shoelaces, or towels** that could get caught in **moving parts**.
- Remove any jewelry or loose objects while exercising.
- Do not use the device while under the influence of alcohol, medication or drugs.



## DURING USE

- This machine is intended for use by **one person at a time**.
- **Never** exercise with **two or more people** on the machine.
- Always use the **safety clip when exercising**:

Continued on next page

- Attach the **safety clip** to your **clothing** so that it will be pulled out of the console if you trip or **inadvertently step off the treadmill**. The treadmill belt will stop immediately.
- Keep the **safety clip leash short**. If necessary, use a loop to shorten the leash.
- Do not attach the **safety clip** to the console **until you are ready to exercise**.
- Remove the **safety clip from the console immediately after leaving the treadmill**.
- Store the **safety clip** to prevent **unauthorized access**.
- **Do not step** on the machine until the **running belt has completely stopped**.
- Always **start** the machine at the **lowest speed setting**. Hold the **handlebar**.
- Increase the **speed** only in **small increments**.
- Increase the **speed** only if you **feel safe** and in control of the situation.
- Walk **forward only**. Do not walk sideways or backwards.
- **Do not** stand still on the **moving running belt**.
- **Do not overexert** yourself. Follow the **instructions** given in the „**General Requirements**“ section.
- In an **emergency**, pull the **safety clip out of the console**. The treadmill **will stop immediately**.
- To **stop**, **reduce the speed** of the machine **until it stops**. To do this, press the **+/- speed buttons**.
- Do not **step off** the treadmill **until it stops**. Hold the **handle** and step away from the side of the machine.
- **Do not eat or drink on the device**.
- Keep **liquids or dirt away** from the machine.
- **Do not** use **sprays on or near** the machine.



## **IMMEDIATELY AFTER EACH USE**

- **Pull the security clip** out of the console and **store** it in a safe place to **prevent unauthorized access**.
- Turn off the **main power** switch next to the **AC power socket**. Carefully unplug the **power cord** from the outlet.
- Check that the machine is in **good condition** (see chapter „**Immediately before each use**“).



## **CLEANING, MAINTENANCE, ADJUSTMENT, STORAGE**

- Carefully carry out the **maintenance and adjustments described in this manual** at the prescribed intervals.
- Do **not reach between the machine parts** when **folding up** the running belt. **Lock** the belt in the **folded-up position** of the machine.
- Never **turn on** the machine when it is in the **folded position**.
- Store the **safety clip** and the **machine out of the reach of children and animals**.
- Store the machine only in a **dry, frost-free and clean place**. Protect from **heat and sunlight**.

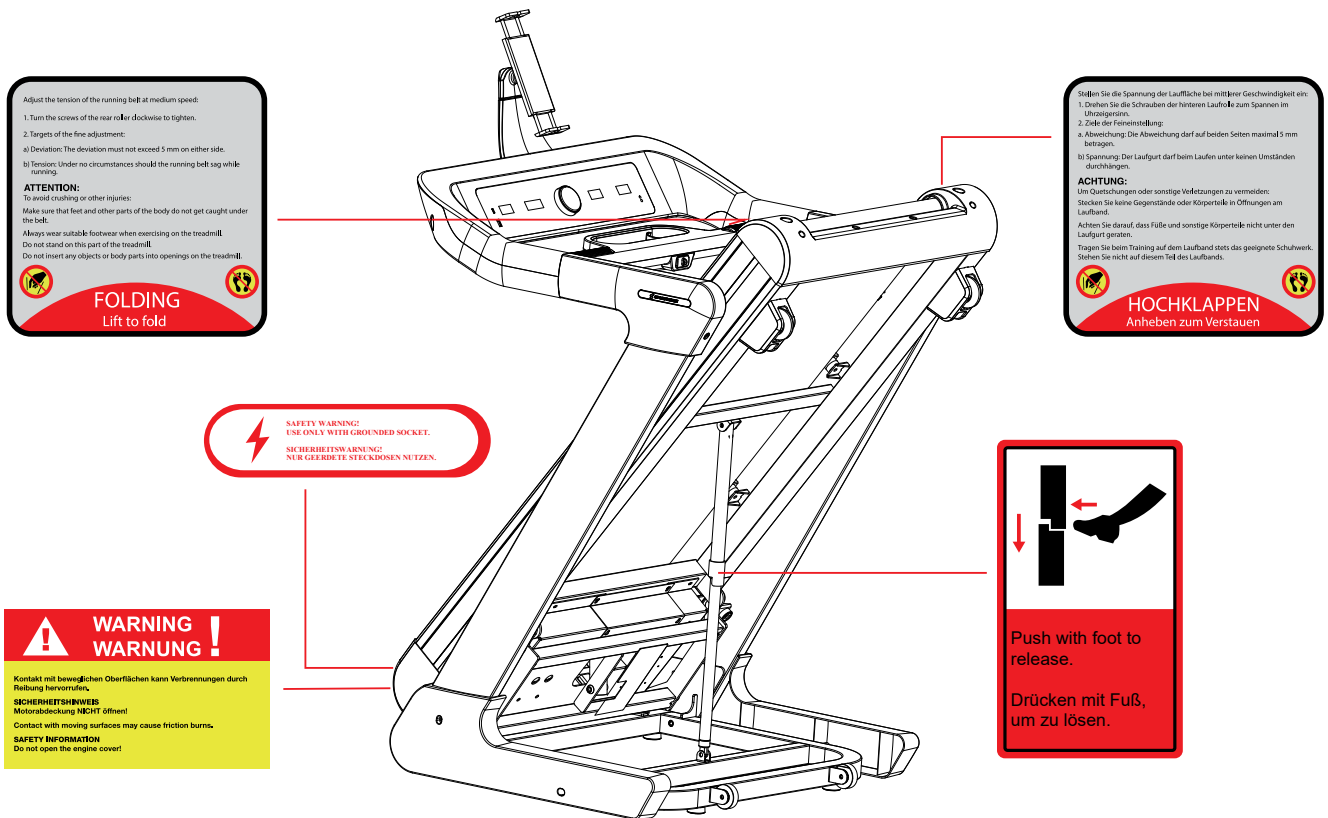




## SAFETY LABELS

The **safety labels** must be placed in the locations shown in the **following illustration**.

- Make sure the **labels** are always **intact and fully legible**.



## 2. Package contents

Variable speed motorized treadmill

Power Cord

Instruction Manual

Tool Kit

Safety Clip

## 3. Specifications

Dimensions when assembled (LxWxH)	163 × 87,5 × 147 cm
Weight with power cord	81 kg
Mains connection	230 V AC, 50 Hz
Operating power consumption	2206 W
Machine fuse	10 A
Treadmill speed	1 – 20 km/h
Radio protocol for impulse signal transmission	5.3 khz - 5.5 khz
Connection with smart devices	Bluetooth 4.2
Bluetooth module transmission power	3 mW
Maximum user weight	Max. 150 kg

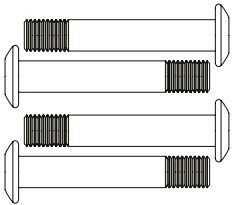
# 4. Machine assembling



The machine is shipped pre-assembled. You must fully assemble the machine before using it for the first time. You will need the help of another person to assemble the machine. Follow these instructions step by step. Before setting up, check that the assembly materials and assembly components included in the package are complete.

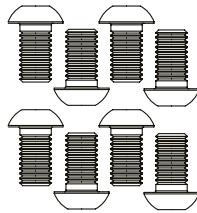
## ASSEMBLY MATERIALS

**S1**



M8x60  
Hexagon Socket  
Oval Head Bolts  
x 4

**S2**



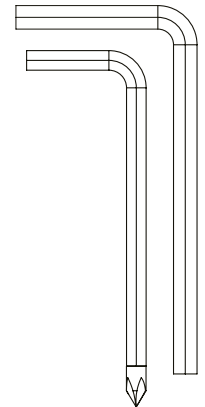
M8x16  
Hexagon Socket  
Oval Head Bolts  
x 8

**S3**



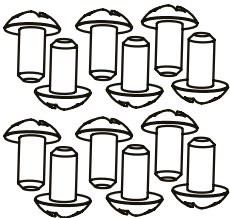
Safety  
Tether  
Key x 1

**S4**



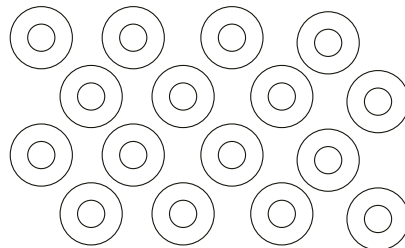
6# Allen Wrench  
x 2

**S5**



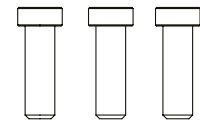
M5x10  
Cross Recessed  
Truss Head Bolts  
x 12

**S6**



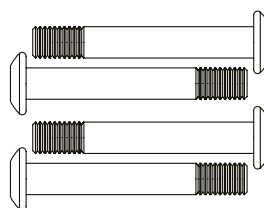
Washer x 16

**S7**



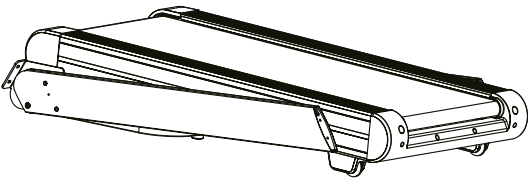
M8x25  
Hexagon Socket  
Oval Head Bolts x 3

**S8**

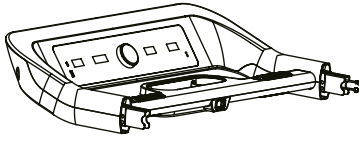


M8x70  
Hexagon Socket Oval  
Head Bolts  
x 4

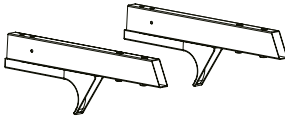
ASSEMBLY COMPONENTS



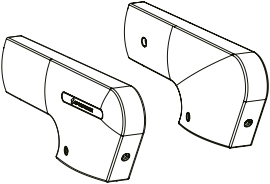
(A)  
Base Frame x1



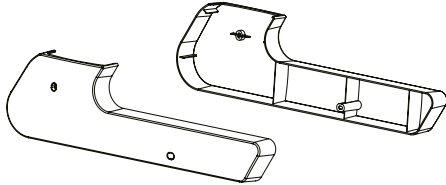
(B)  
Computer Console x1



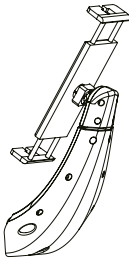
(C)  
Left and Right  
Handlebar Brackets x1



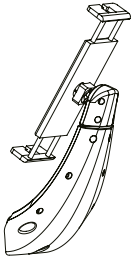
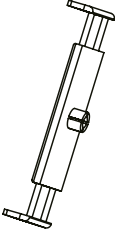

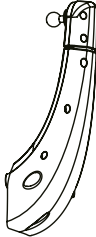
(D)  
Left and Right  
Handlebar Covers x1



(E)  
Left and Right Base  
Covers x1

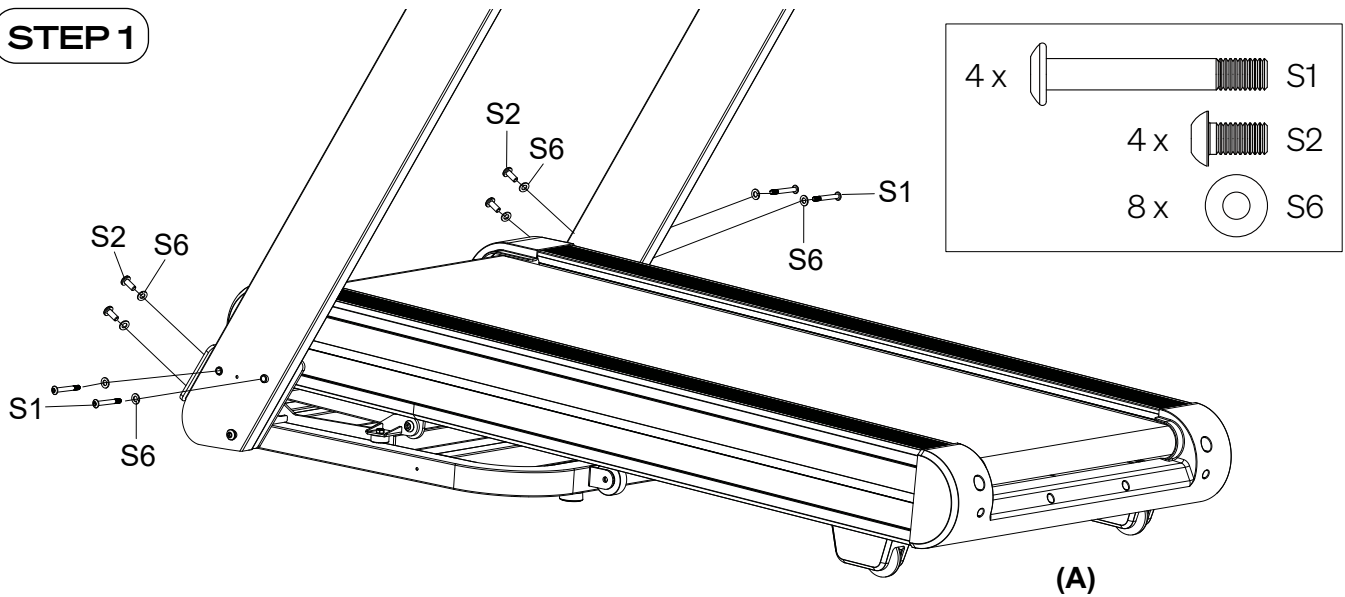


(F)  
Tablet Holder x1

 <p>Tablet Holder x1</p>	 <p>Holder</p>	 <p>End Cover</p>	 <p>Tablet Stand</p>
---	---	--	---

You assemble the tablet holder (F) by putting together the three individual components listed. The ball joint of the holding arm must lock firmly into the joint shell on the back of the holder.

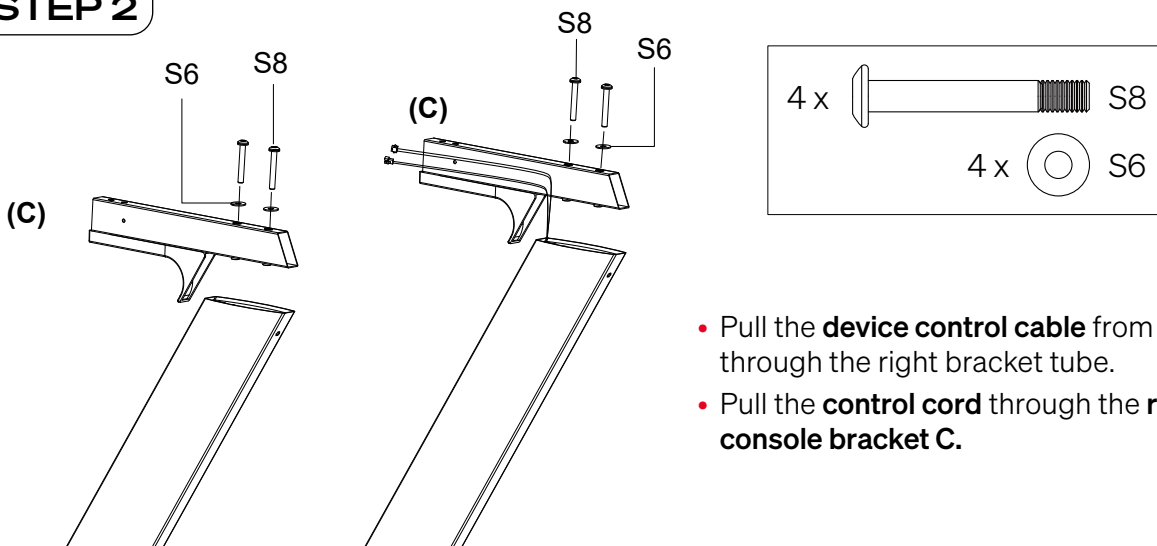
## STEP 1



- Align the **left** and **right support tubes** so that you can mount the screws **S1**.
- Screw **the four screws S1** (Allen key M8×60) together with the four **washers S6** into the **support tube**. **Do not tighten the screws yet.**
- Screw the **four screws S2** (Allen key M8×16) with the **four washers S6** into the **support tube**. **Do not tighten the bolts yet.**

**Do not tighten the screw connections until step 4 has been completed.**

## STEP 2



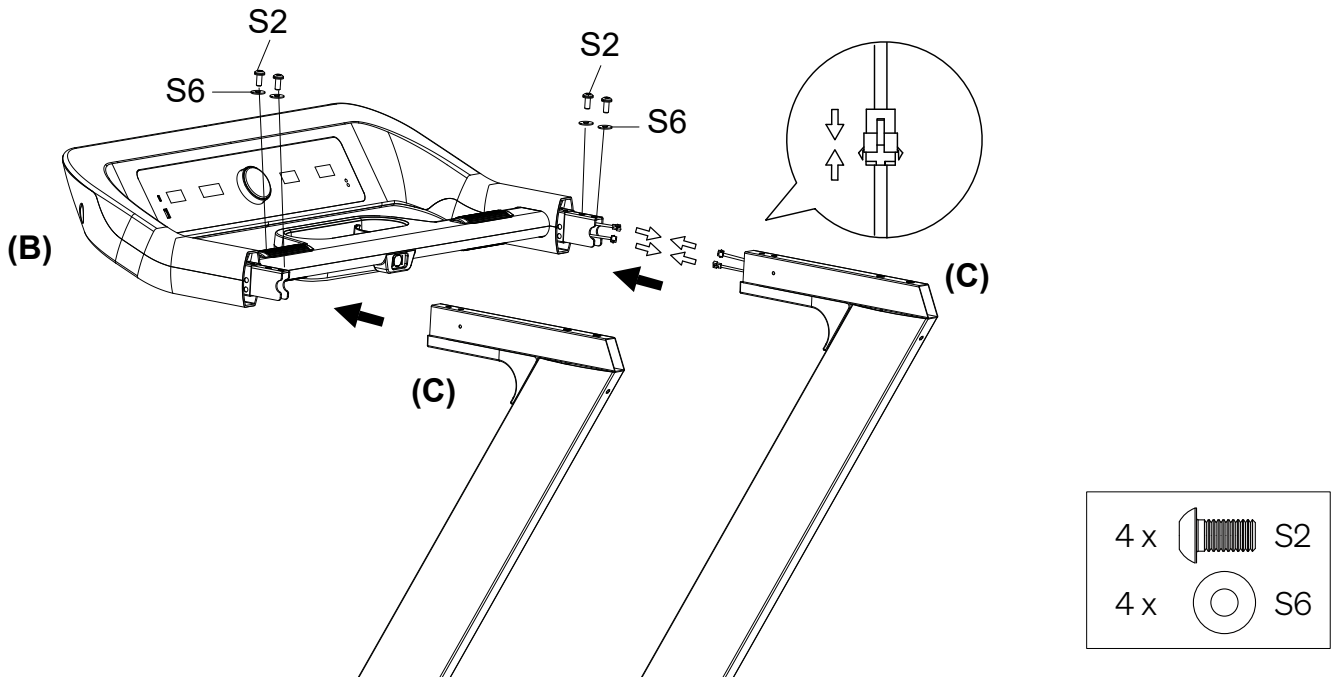
- Pull the **device control cable** from the base through the right bracket tube.
- Pull the **control cord** through the **right console bracket C**.



Note: Ensure that the connection cable is not subjected to tensile stress or twisted in the holder tube.

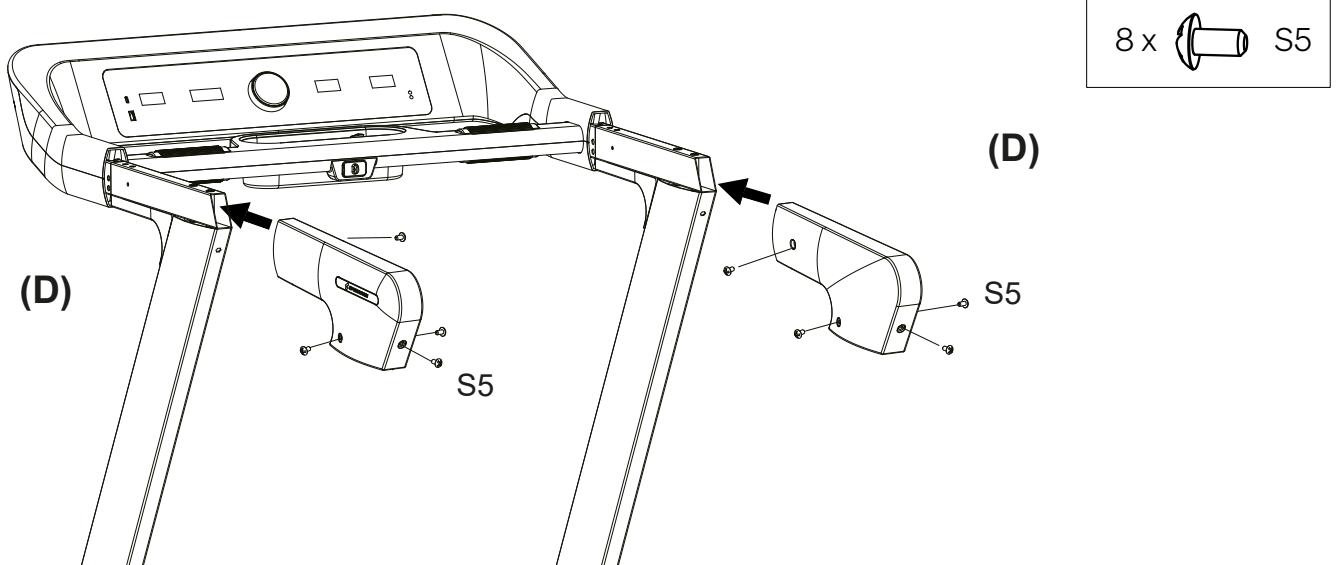
- Place the **right bracket holder C** on the **support tube**. Mount the two **screws S8** (Allen M8×70) with their **washers**.
- Mount the **left bracket holder** using the **screws S8** (Allen M8×70) and **washers S6**.

## STEP 3



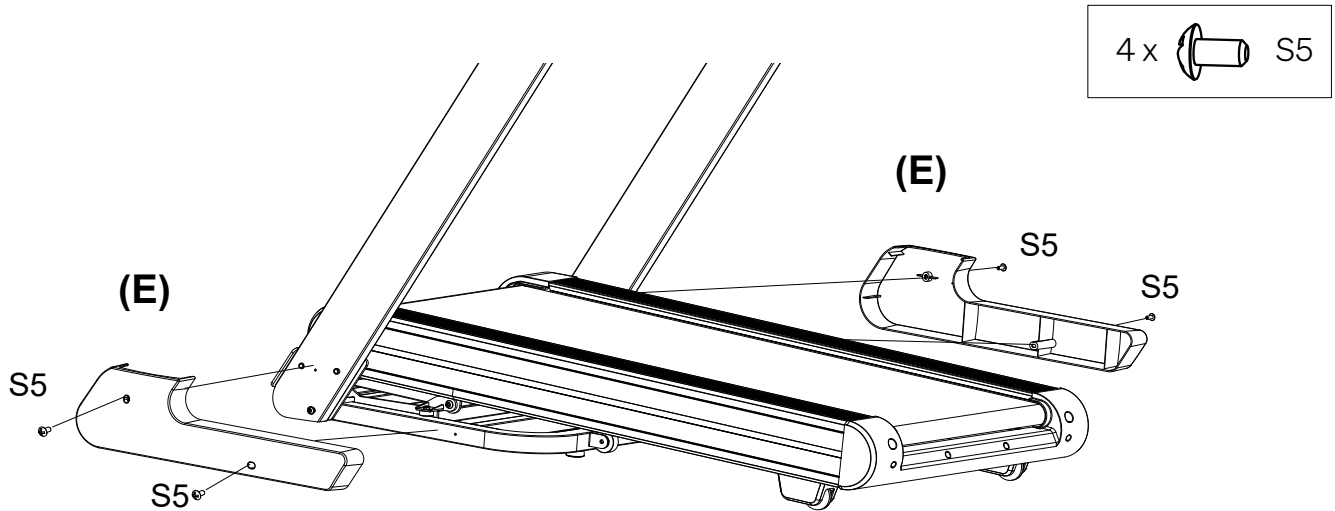
- Connect the **two connectors of the control unit**.
- Slide the **control panel B** onto the two **panel brackets C**.
- Tighten the **four fixing screws S2** (hexagon socket M8×16) with their **washers S6**.

## STEP 4



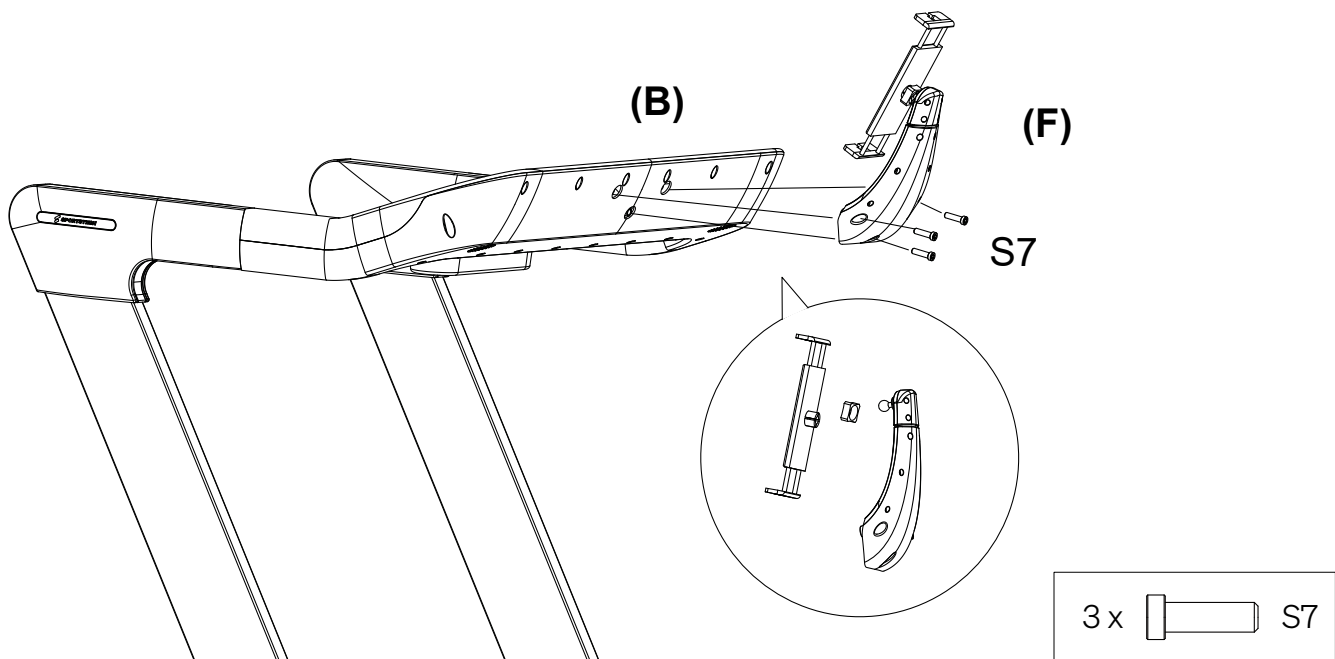
- Slide the **two plastic covers D** onto the **console brackets**.
- Tighten the **eight fixing screws S5** (Cross Recessed Truss Head Bolts M5×10).
- Finally, tighten the **eight fixing screws** at the base of the **two support tubes**.

## STEP 5



- Position the **two plastic covers E** at the **base of the support tubes**.
- Fasten the **covers** with the **fastening screws S5** (Cross Recessed Truss Head Bolts M5×10).

## STEP 6



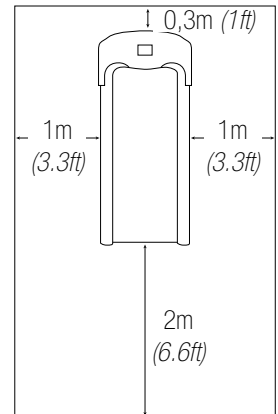
- Slide the **swivel nut** of the **tablet holder** over the **adapter ball** of the **support arm**.
- Push the **support arm adapter ball** into the **support arm ball socket** until it **clicks into place**.
- Tighten the **swivel nut of the tablet holder**.
- Mount the **tablet holder** to the panel using the three **S7 mounting screws** (Hexagon Socket Oval Head Bolts M8×25).
- Attach the **tablet holder** to the panel with the **three S7 screws** (Allen key, M8×25).

# 5. Installation, Folding and Storage

## 5.1 LOCATION

Select a location for the machine that meets the following requirements:

- **Dry** indoor area.
- Machine does not block **ventilation openings**.
- **Heat-resistant, sturdy base**; use a floor pad if necessary.
- Clearance of at least **2 m behind the machine**.
- Clearance of at least **1 m on each side** of the machine.
- Clearance of at least **30 cm in front of the machine**.



## 5.2 UNFOLDING

To **unfold**, proceed as follows:

- **Stand safely** in front of the **folded machine**.
- Hold the rear end of the base unit **with both hands**.
- Gently **push the locking spring forward** with the toe of one foot. → The locking mechanism is released.
- Gently **lower** the base unit until it touches the ground.



## 5.3 FOLDING AND STORAGE

The machine can be **folded** when not in use. Follow these steps:

- Carefully unplug the **power cord** from the power outlet.
- Using **both hands**, lift the rear end of the base unit upwards **until the locking spring A holds the base unit securely at the top**.
- Check that the base unit is securely **locked** in this position.
- • Store the device as described in „**Cleaning, Adjustment and Storage**“.

## 6. Control Elements

The **control panel** and **two scroll wheels in the handles** are the main control elements of the machine. The central element of the control panel is the **program selector**. It is used to select, start, stop, and **adjust the parameters of each exercise program**. The selected parameters are displayed on the program selector. Individual settings are displayed on the **four LCDs** on the control panel.



### 6.1 PROGRAM SELECTOR

Select a program and adjust parameters:

Turn on the machine and **attach the safety clip to the control panel**.

Use two fingers to **rotate the program selector clockwise or counterclockwise**. The selected menus are displayed on the program selector in sequence.

**Press the program selector** to display the selected program or menu and details in the submenus.

See the „Exercise“ section for an overview of programs and settings.

The Program Selector display also shows numerous treadmill parameters:

**SPEED:** Displays current speed in the range of 1-20 km/h.

**CALORIES:** Displays the current calories in a range of 10 - 995 in either ascending or descending order (depending on the workout mode).

**SLEEP:** If the treadmill has not been used for more than four minutes, the controller will enter

**SLEEP mode:** In this mode, the LCD displays will turn off and the program selection display will dim.

**Press the program selector or pull the security clip** from the console to return to the **original mode**.

**SAFE MODE:** When the safety clip is removed, the treadmill will stop and the control will revert to the SAFE mode.

**INCLINE:** The display shows the resistance (the „incline“) in a range of 1-15.

**DISTANCE:** Displays the distance you have run or need to run in a range of 0.5 - 65 kilometers.

**PROGRAM:** Displays the currently selected program.

**PULSE:** Displays the current heart rate in BPM (beats per minute).

**TIME:** Displays the elapsed time of the current workout. Alternatively, you can use time as a goal in goal mode (see „Workout/Goal Mode“).

**CALORIES:** Displays the calories burned during the workout. Alternatively, you can use calories as your goal in goal mode (see „Workout/Target Mode“).



The **console** has **four LCD displays**. They display the following values (from left to right):



**(1) Time:** Displays the **elapsed time** of the current workout. Alternatively, you can set a **target time** in **STOP mode**. To do this, follow these steps:

- Select **MODE** with the **program selector** until **TIME** flashes on the **program selector**.
- Then press **SPEED+** or **SPEED-** to change the **target time**. The value can be set from **5 to 99 minutes**.
- Press **START** to begin the **program**.

**(2) Speed:** Indicates **current speed** in the range of 1-20 km/h.

**(3) Distance Ran:** Displays the **accumulated distance** during the current workout. Alternatively, you can set a **target distance** in **STOP mode**. Proceed as follows.

- Select **MODE** with the **program selector** until **DISTANCE** flashes on the program selector.
- Then press **SPEED+** or **SPEED-** to select the **target distance**. The value can range **from 1 to 65 km**.
- Press **START** to begin the program.

**(4) Calories:** Displays the **calories burned** during the current workout. Alternatively, you can set a **calorie target** in **STOP mode**. To do this, follow these steps:

- Use the **program selector** to select **MODE** until **CALORIES** flashes on the **program selector**.
- Then press **SPEED+** or **SPEED-** to preselect the **limit value**. The value can be between **10 and 995** calories.
- Press **START** to begin the program.

The LCD will **turn off** after **four minutes of inactivity**. To reactivate the display

- Slide your hand over the **photocell on the right side** of the control panel or .....
- Slide the **program selector**.



Gesture for switching the LCD backlight on and off

## 6.3 SCROLL WHEELS

There are **two scroll wheels** in the **handles** of the **control panel**.



The left **scroll wheel (A)** allows you to adjust the **incline**, or **resistance** of the machine.

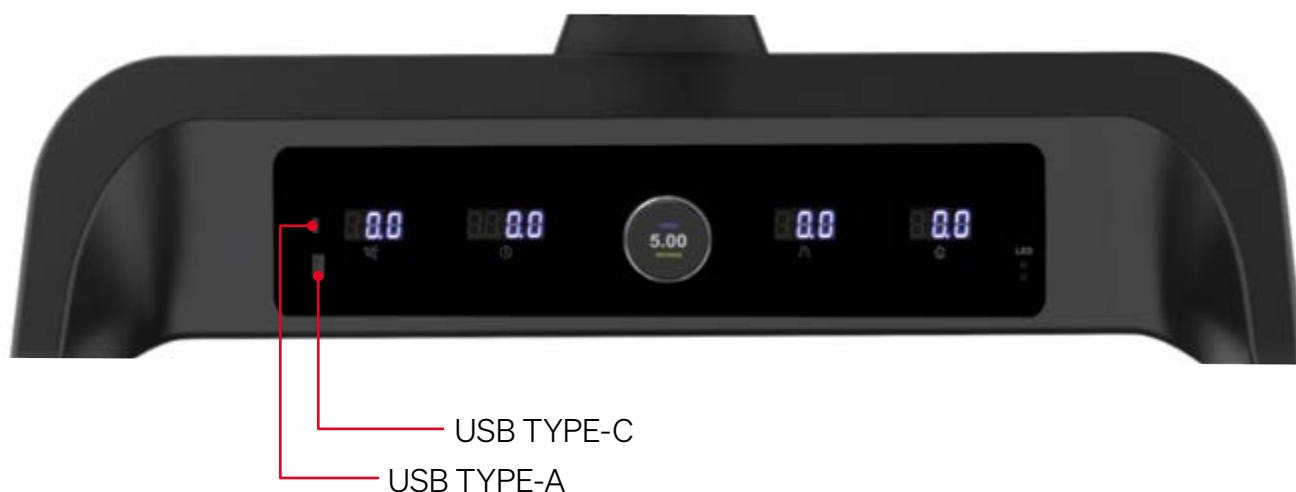
- **Slowly turn** the scroll wheel **forward** during exercise to **increase the resistance of the machine**.
- **Slowly turn** the scroll wheel **backwards** during exercise to **decrease the resistance of the machine**.

Use the right **scroll wheel (B)** to adjust the **speed of the running belt**.

- **Slowly turn** the scroll wheel **forward** during operation to **increase the speed of the machine**.
- **Slowly turn** the scroll wheel **backward** during use to **decrease the speed of the machine**.

## 6.4 USB CHARGING SOCKETS

There are two **USB charging ports** on the control panel.



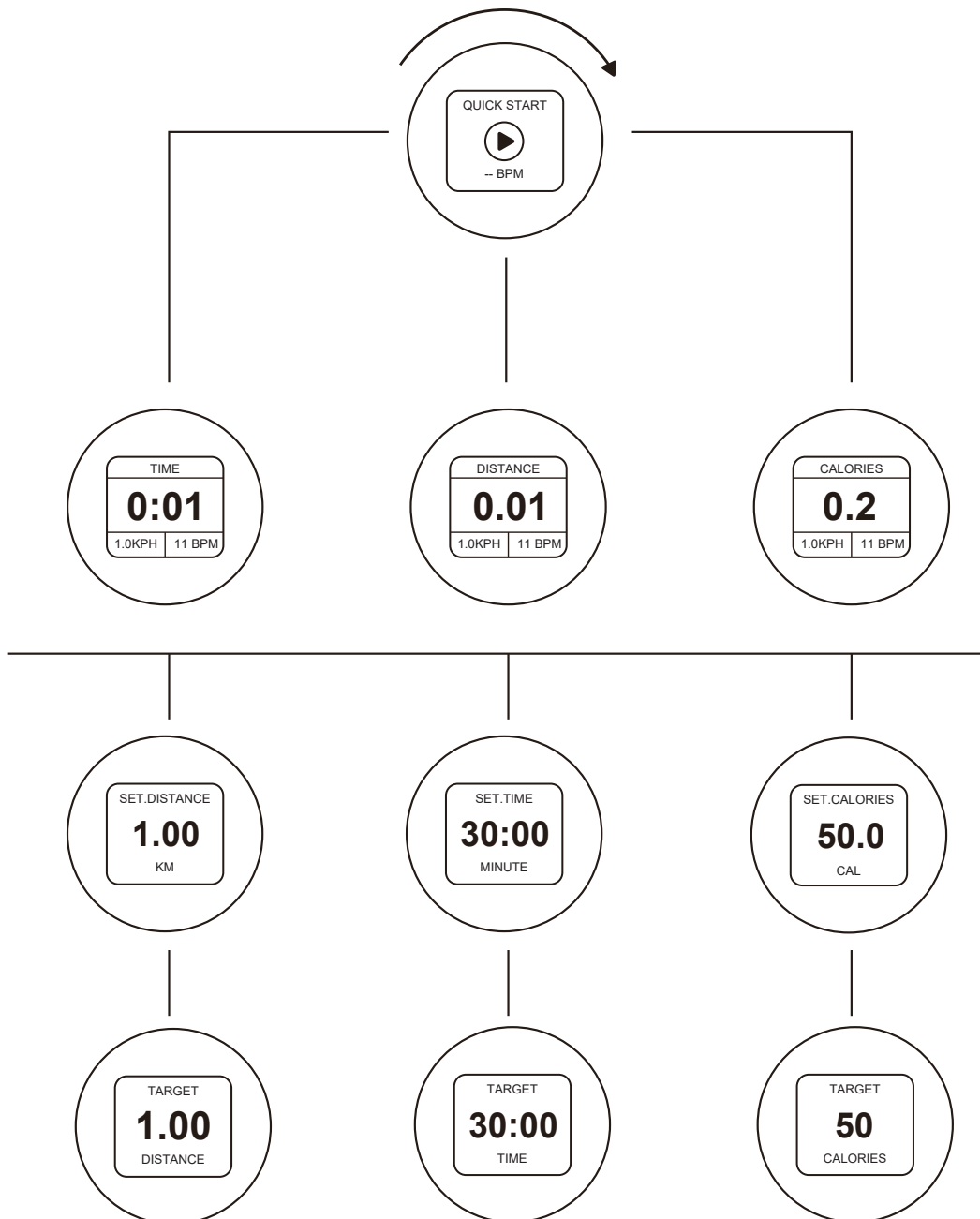
# 7. Workout

## 7.1 OVERVIEW OF WORKOUT OPTIONS

The device offers a variety of **workout options**. The **program selector** allows you to select these workouts and **adjust their parameters**. The **three main modes** are explained below:

## 7.2 TARGET MODE

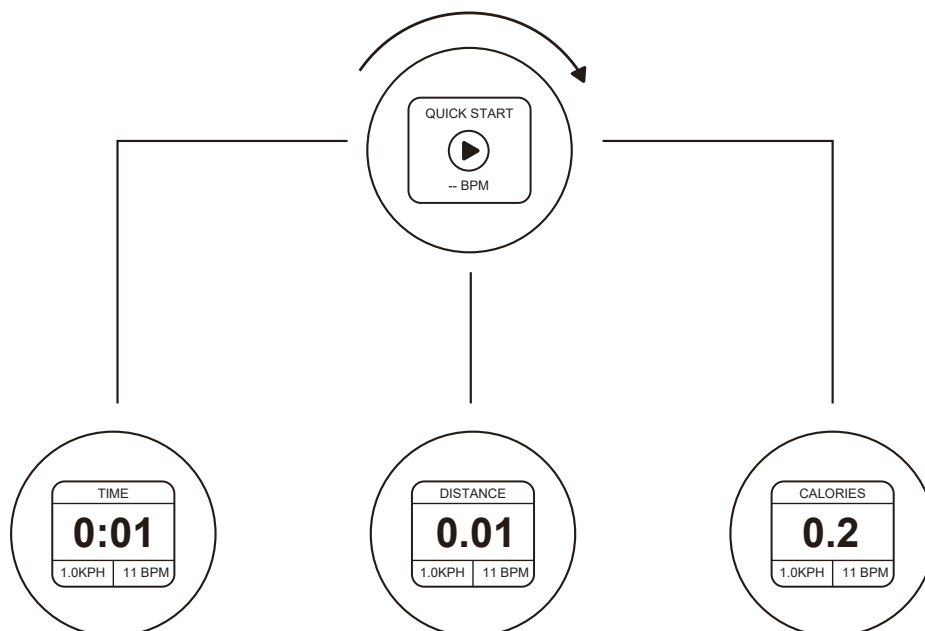
In this mode, you select **target parameters** and the **program ends**. You can choose target parameters for **time, distance, or calories**. For example, you can run for a **fixed time** of 30 minutes or a fixed distance of 5 kilometers. This mode is described in the „LCD Display“ section.



## 7.3 MANUAL MODE

In this mode, you set the machine to **fixed parameters** that **do not change** during your workout.

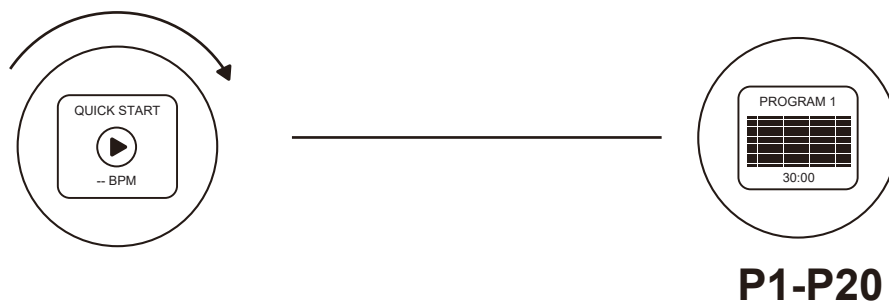
- **Press** the **program selector** until **PLAY** is displayed. **Press** the **program selector**.
  - The display will show a **countdown „3-2-1“** and the treadmill will begin to move at a speed of 1 km/h.
- Turn the **program selector** clockwise in the „+“ **direction** to **increase the speed**.



## 7.4 PROGRAM MODE

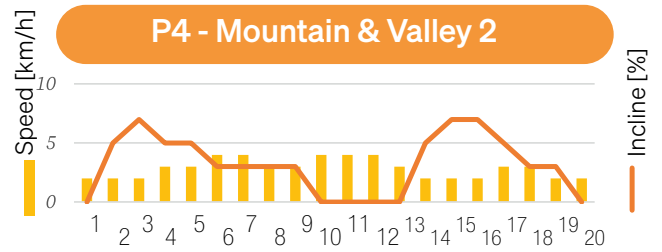
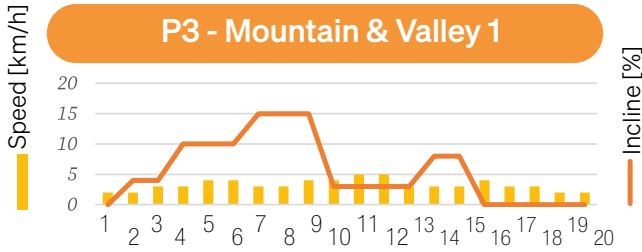
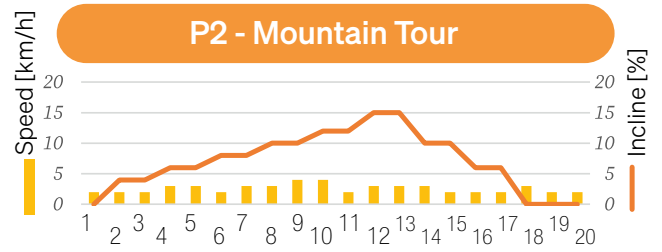
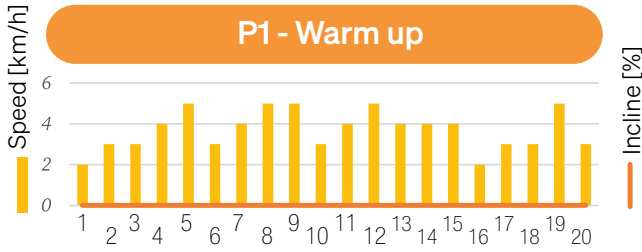
This mode allows you to select from 20 programs preset in the machine.

- **Press** the program selector until **PROG** is displayed. Press the program selector.
- **Press** the program selector again.
  - Numbers from **1-20** will appear in sequence for the **different programs**.
- **Press** the **program selector** to start the selected program.
- **Press and hold** the **program selector** for a **few seconds** to preselect a time from **5 - 99 minutes** for the **program duration**. The **default time** for the programs is **30 minutes**.

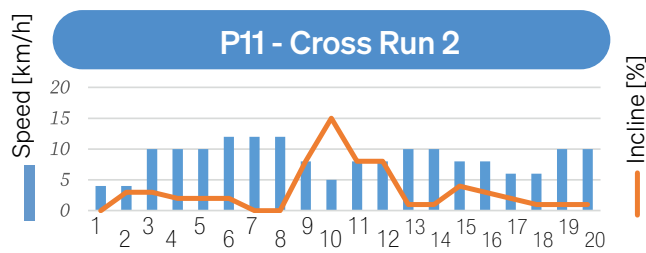
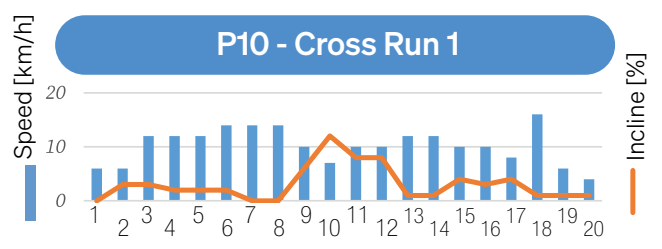
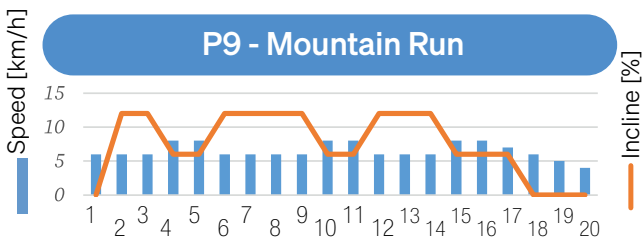
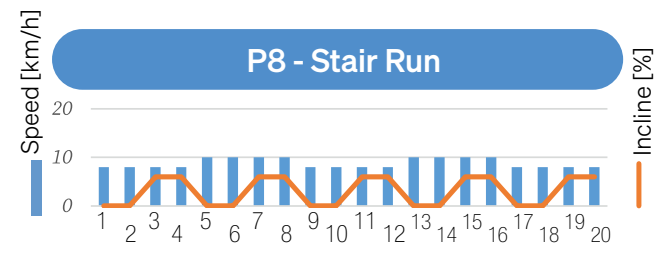
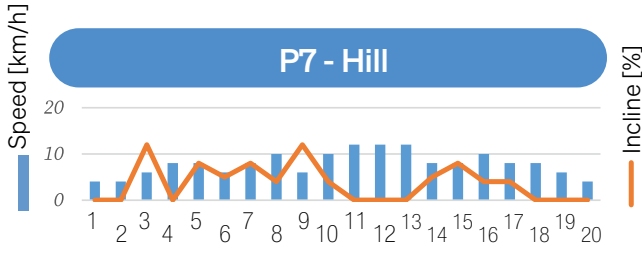
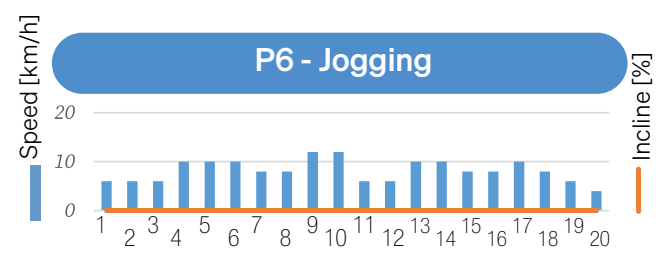
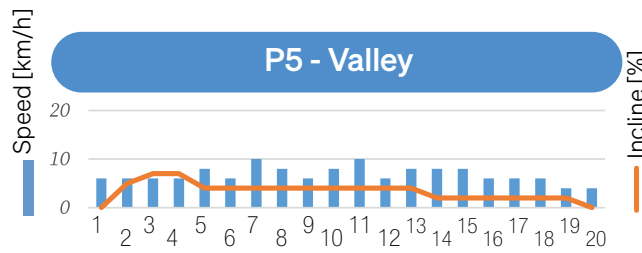


The following pages provide an **overview** of the different **programs**.

WALKING

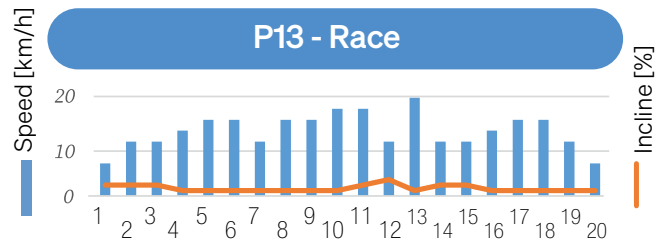
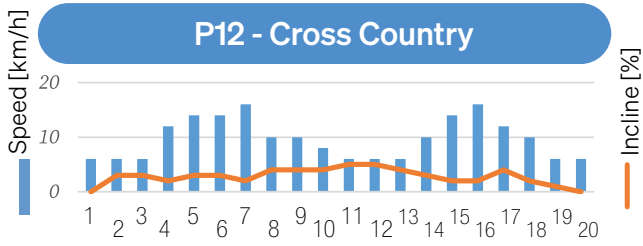


RUNNING

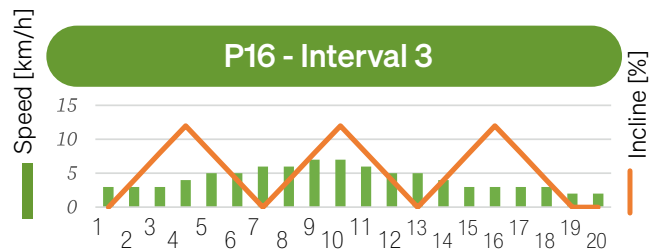
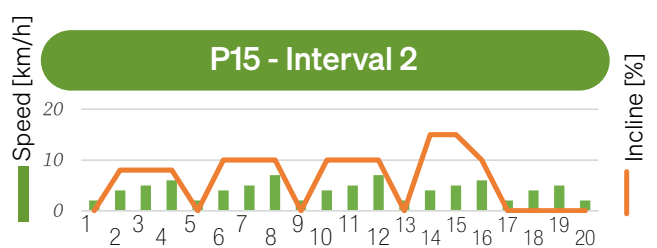
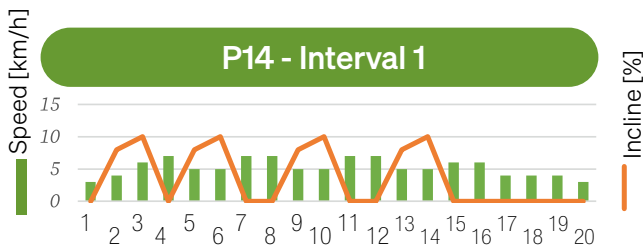


Continued on the following page

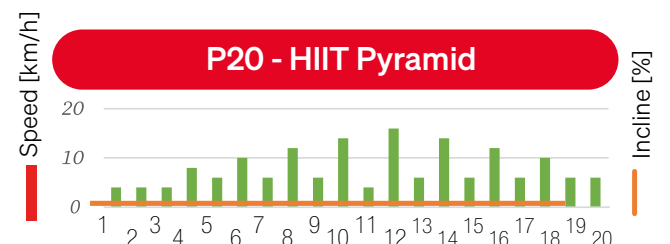
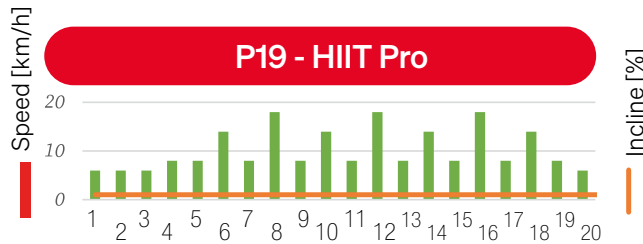
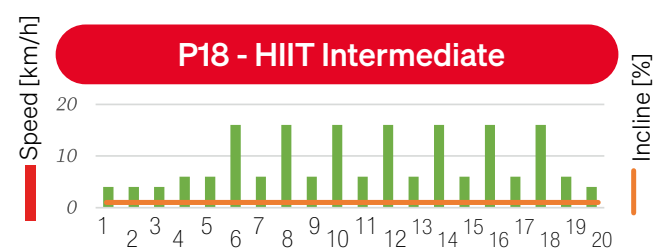
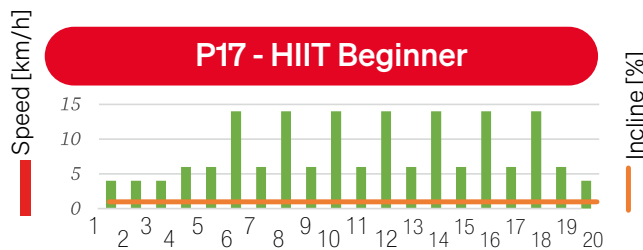
## RUNNING



## INTERVALS



## HIGH INTENSITY INTERVALS (HIIT)



## 7.6 STRETCHING FOR WARMING UP AND COOLING DOWN

- To begin your training session, do some stretching. Never overstretch your muscles.
- We recommend to perform each of the following exercises 10 times and to repeat the complete cycle up to five times. Then make your training according to your personal fitness level.
- After training, also do stretching exercises to properly cool down.

1



### HEAD ROLLS

Rotate your head to the right for one count, feeling the stretch up the left side of your neck, then rotate your head back for one count, stretching your chin to the ceiling and letting your mouth open. Rotate your head to the left for one count, then drop your head to your chest for one count.

2



### SHOULDER LIFTS

Lift your right shoulder toward your ear for one count. Then lift your left shoulder up for one count as you lower your right shoulder.

3



### SIDE STRETCHES

Open your arms to the side and lift them until they are over your head. Reach your right arm as far toward the ceiling as you can for one count. Repeat this action with your left arm.

4



### QUADRICEPS STRETCH

With one hand against a wall for balance, reach behind you and pull your right foot up. Bring your heel as close to your buttocks as possible. Hold for 15 counts and repeat with left foot.

5



### INNER THIGH STRETCH

Sit with the soles of your feet together and your knees pointing outward. Pull your feet as close to your groin as possible. Gently push your knees toward the floor. Hold for 15 counts.

6



### INNER THIGH STRETCH

Sit with the soles of your feet together and your knees pointing outward. Pull your feet as close to your groin as possible. Gently push your knees toward the floor. Hold for 15 counts.

7



### HAMSTRING STRETCHES

Extend your right leg. Rest the sole of your left foot against your right inner thigh. Stretch toward your toe as far as possible. Hold for 15 counts. Relax and then repeat with left leg.

8



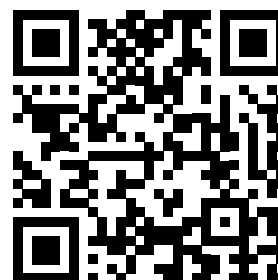
### CALF / ACHILLES STRETCH

Lean against a wall with your left leg in front of the right and your arms forward. Keep your right leg straight and the left foot on the floor; then bend the left leg and lean forward by moving your hips toward the wall. Hold, then repeat on the other side for 15 counts.

## 8. Sportstech Live App

The Sportstech LIVE App offers you, among other things:

- Individual workouts with professional trainers
- Landscape and outdoor videos
- Determining training priorities
- Training data in real time
- Training history and metrics
- Compete with others in Competition Mode - collect trophies in Ranking
- Equipment-independent workouts e.g. for yoga, delicious and varied cooking recipes ...and much more!



Find out more here:  
<https://www.sportstech.de/live-app>

## 9. Bluetooth Audio Function

You can use the console's **speakers** to play audio from your **device**. To do this, you must **pair your media device with the console**. Follow these steps:

- Switch on the Bluetooth function on the **playback device**. Make the playback device **visible** in to other Bluetooth devices.
- **Select ,BTMP3'** from the list of nearby Bluetooth devices and pair with your playback device.
- Once paired, you can control playback and volume via your playback device.

## 10. Troubleshooting

Problem	Possible Cause	Remedy
Treadmill does not start	1.Power plug not connected. 2.Safety clip is not inserted properly. 3.Power cord fuse has blown. 4.Treadmill fuse has blown.	1.Connect the power plug to the power supply. 2.Connect the safety clip to the console. 3.Check the power supply fuse. 4.Wait 5 minutes. Restart the treadmill.
Running belt slips	Tension of the belt is too low.	Adjust the running belt tension.
Running belt jerks and stops momentarily	1.Running belt is not lubricated properly. 2.Running belt tension is too high.	1.Lubricate the running belt. 2.Adjust the running belt tension.
Running belt does not run in the center	Tensioner is skewed.	Adjust the running belt.

In all cases of doubt, contact our customer service. You will find the contact details on the last page.



# 11. Cleaning, Maintenance and Care

## 11.1 CLEANING YOUR DEVICE

- **Wipe sweat** from the machine with a **damp cloth** after each use.
- Do not use **abrasive cleaners or solvents** to wipe down the machine.



Caution: Do not allow moisture to enter electrical or electronic components.

## 11.2 DEVICE MAINTENANCE

**Before and after each use**, you must check that the machine is in **good working condition**. Use the following procedure:

- Inspect the machine to make sure it has **all the necessary parts**.
- Check that **all protective covers** and **mounting hardware** are **intact and in place**.
- Verify that **all fasteners are tight**. **Tighten any loose screws immediately**.
- **Before each workout, check that the safety clip is in proper working order** as follows:
  - **Stand on the sides** of the machine.
  - **Start the treadmill at a slow speed**.
  - **Pull the safety clip out** of the console. The treadmill **should stop immediately** and not restart.



Warning: Do not operate the machine unless you are certain that it is not defective or incomplete.

## 11.3 DEVICE SERVICING

For **proper operation** and **long life**, the **treadmill belt must be adequately lubricated with silicone oil**. Thin tubes are located **on the bottom of the machine** to act as a **lubrication system**.



Note: **Use ONLY silicone oil** to lubricate the running belt.

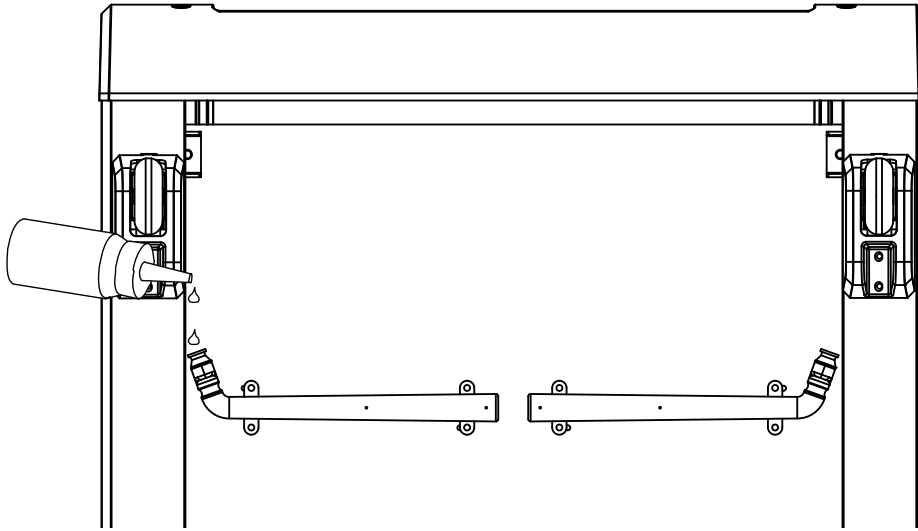
### Lubrication and Inspection Intervals

- Refill with silicone oil **after the first 25 hours of operation (or 2-3 months)**.
- Check lubrication **regularly**.
- Add silicone oil at least every **50 hours of operation (or 5-8 months)**.

### Checking the Lubrication

- Make sure the **power plug is unplugged**.
- **Lift the belt on one side**. Run your finger over the top of the deck **under the belt**.
  - If the deck feels **slightly oily**, lubrication is adequate.
- **Add silicone oil if the deck feels dry**.

## Refilling Silicone Oil



- Turn off the machine and unplug the power cord.
- Fold up the machine.
- There are two **red openings** on the **bottom of the machine**.
- Pour a **few drops of silicone oil** into each opening. Wipe off excess silicone oil if necessary.
- **Unfold the machine** and let it run **for a few minutes**.
- Check the lubrication.

### 11.4 ADJUSTING THE RUNNING BELT

The running belt is adjusted correctly at the factory. **After prolonged use the belt stretches** and needs to be **readjusted**. There are **two adjustment screws** for the **rear tensioner** located behind a cover on the base unit. To **center the belt on the tread and adjust its tension**, follow these steps:

- **Turn on the machine** and allow it to run at **4 - 6 km/h**.
- If the running belt runs too far to the left, **turn the left adjustment screw** clockwise  $\frac{1}{4}$  turn with the supplied Allen wrench.
- If the running belt runs too far to the right, **turn the right adjustment screw**  $\frac{1}{4}$  turn clockwise with the supplied Allen wrench.
- Turn both screws until the treadmill is centered on the belt.
- Run on the treadmill.
- Tighten the **two adjustment screws evenly** on both sides until the **belt does not slip**.

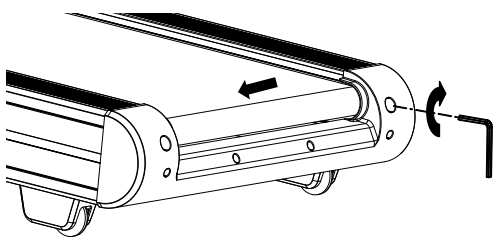


Figure 1: Tightening the right running belt screw

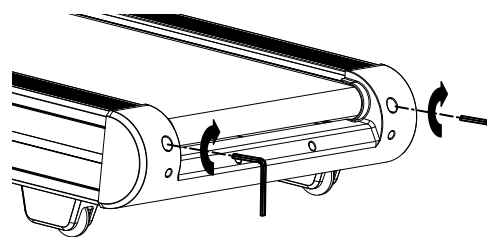
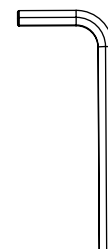


Figure 2: Tighten both screws evenly after the belt is centered on the treadmill surface.



Tool: Allen key

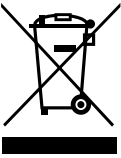
# 12. Disposal

Dear customers,

As an end user, you are legally obliged to collect waste electrical and electronic equipment and batteries as well as accumulators separately from municipal waste. We want to make this as easy as possible for you. Please note the information on this page and on the back.



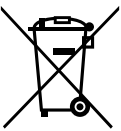
**Notes on EU directive 2012/19/EU - in Germany implemented in ElektroG (Law about electric and electronic devices); elsewhere implementation may differ)**



We advise owners of electric and electronic equipment that waste electrical and electronic equipment must be collected separately from municipal waste in accordance with the applicable legal regulations. The symbol of a crossed-out garbage can, which is shown on waste electrical and electronic equipment, also indicates the obligation to collect this waste separately.



**Notes on disposal and symbols for an electrical appliance based on EU Directive 2006/66/EU (in Germany in accordance with the Battery Act (BattG); elsewhere, implementation may differ)**



Old batteries and accumulators must not be disposed of with household waste. As an end user, you are legally obliged to return used batteries. The symbol with the crossed-out garbage can means that you are not allowed to dispose of old batteries in the household waste.

Use the official collection points for this, such as the collection points of public waste disposal carriers. You can also return used batteries to retail outlets, provided they sell batteries. If the symbol Cd, Hg, or Pb is displayed under the symbol of the crossed-out garbage can, this is an indication that the battery contains either cadmium, mercury or lead. These are toxic heavy metals that not only pose significant risks to the environment but also to human health.

## Recycling loop



Packaging material can be conveyed back to the raw material cycle. Dispose of packaging material in accordance with legal provisions. Information can be retrieved from the return or collections systems of your community.

# Introducción / Guía del Usuario

Dear Customers,,

Estimado Usuario,

Nos sentimos complacidos de que haya escogido un producto de SPORTSTECH. Con el equipo deportivo de SPORTSTECH recibes la mejor calidad y la última tecnología.

Para aprovechar todo el potencial del equipo y disfrutarlo durante muchos años, por favor lea cuidadosamente este manual antes de usar el equipo. Utilice el equipo de acuerdo a las instrucciones. Nosotros no somos responsables del daño ocasionado por uso negligente o inadecuado del equipo.



- ¡Cuidado! ¡Peligro por mal uso!



- Asegúrese de que TODAS las personas que utilicen este equipo hayan leído y entendido este manual. Conserve este manual cerca del equipo.

- Siga TODAS las indicaciones de seguridad en este manual.

- No sobreexija, ni a usted ni a otros, mientras utilice el equipo.

## Información adicional

### Nuestros **tutoriales** **en video** para usted!

Montaje, uso, desmontaje.



Enlace a los videos:

[https://sportstech.link/stread\\_lite\\_video](https://sportstech.link/stread_lite_video)

### ¡También estamos en **redes sociales!**

Obtenga la última información sobre  
nuestros productos, entrenamientos y  
mucho más aquí:



Instagram:

<https://www.instagram.com/sportstech.official/>



Facebook:

<https://www.facebook.com/sportstech.de>

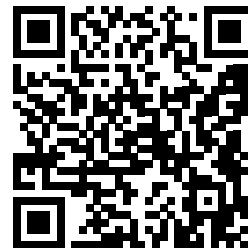
# Índice

Introducción / Guía de usuario.....	52
Índice.....	53
Lista de piezas.....	54
Declaración de conformidad .....	54
1. Instrucciones de seguridad .....	54
2. Contenido del paquete.....	57
3. Especificaciones.....	57
4. Ensamblaje del Dispositivo.....	58
5. Instalación, plegado y almacenamiento.....	63
5.1 Locación.....	63
5.2 Despliegue .....	63
5.3 Plegado y almacenamiento.....	63
6. Elementos de Control.....	64
6.1 Selector de programa.....	64
6.2 Pantallas LCD .....	65
6.3 Ruedas de desplazamiento.....	66
6.4 Puertos de carga USB.....	66
7. Ejercicio.....	67
7.1 Resumen de opciones para la rutina de Ejercicio.....	67
7.2 Modo Objetivo .....	67
7.3 Modo Manual .....	68
7.4 Modo Programa.....	68
7.5 Resumen de programas.....	69
7.6 Estiramientos para calentamiento y enfriamiento.....	71
8. Live App de Sportstech .....	72
9. Función de Audio Bluetooth.....	72
10. Solución de problemas.....	72
11. Limpieza, Mantenimiento y cuidado .....	73
11.1 Limpieza del dispositivo.....	73
11.2 Mantenimiento del dispositivo.....	73
11.3 Servicio del dispositivo.....	73
11.4 Ajuste de la cinta para correr.....	74
12. Desecho.....	75
Declaración de conformidad de la EU.....	124

# Lista de piezas

- With the drawing and list, identify the required spare part and note the number.
- Contact our customer service and give the number of the spare part. You find the contact details on the back of the manual or on our website.
- Clarify all further steps with our staff.

The following link, or QR-Code provides the exploded view and spare parts list:  
[https://sportstech.link/stread\\_lite\\_spareparts](https://sportstech.link/stread_lite_spareparts)



## Declaración de Conformidad

La declaración de conformidad puede ser encontrada en la penúltima página de este manual.

## 1. Instrucciones de seguridad



**¡Advertencia! ¡Peligro por uso inadecuado!**

- Lea bien todas las instrucciones y advertencias de seguridad con mucha atención antes de usar este producto. Sigalas con cuidado.
- Ejercítese con moderación, de acuerdo a su condición física actual. Ejercicio impropio o excesivo puede causar lesiones severas e incluso la muerte.
- Este dispositivo no está destinado para uso médico o para aplicaciones de alta precisión.
- Utilice el sentido común para prevenir riesgos.



### REQUISITOS PERSONALES

#### REQUISITOS GENERALES

**¡Advertencia! ¡Riesgo de lesiones e incluso muerte por uso inadecuado o excesivo!** El uso de este dispositivo es exigente en los sistemas cardiovascular y musculoesquelético.

- Asegúrese de que no sufre **ninguna condición médica** o lesiones que le prohíban el uso de este dispositivo. Consulte a su médico antes de ejercitarse de ser necesario, especialmente en caso de problemas conocidos o si sospecha alguna condición médica.

La intensidad del uso (Velocidad y grado) no deben exceder su condición física actual:

- **Escuche las señales de su cuerpo.** Sea consciente de que los monitores de ritmo cardíaco pueden presentar mediciones incorrectas.
- **Detenga el ejercicio inmediatamente si presenta alguno de los siguientes síntomas:** dolor, presión en el pecho, latido irregular, falta de aliento, mareos o náuseas. Busque atención médica.

Personas con capacidades cognitivas, físicas o mentales limitadas deben usar el dispositivo solo bajo la supervisión apropiada **y a una configuración de baja velocidad.**

#### Requisitos de edad y peso:

- Este dispositivo está diseñado únicamente **para el uso de adultos.**
- El peso **máximo es de 150 kg.**
- **Niños menores de 14 años** no deben **usar** el dispositivo. Puede que no lo limpien ni le hagan el servicio requerido al dispositivo.



## CONDICIONES GENERALES DE USO

Este producto no está destinado para uso comercial. Está diseñado únicamente para uso doméstico. No utilice el dispositivo con fines terapéuticos.



## MONTAJE E INSTALACIÓN

- Instale el producto solo en una superficie sólida y nivelada, en un lugar interior y seco.
- Proteja las superficies sensibles con una alfombrilla resistente al calor: El compartimento del motor de la unidad puede calentarse.
- Coloque la unidad con suficiente espacio alrededor de ella. En particular, mantenga un espacio libre de al menos 2 m (6.6 ft) detrás de la unidad (consulte la sección „Colocación de la unidad“).
- Asegúrese de que **todas las aberturas de ventilación** en el compartimento del motor estén **despejadas y limpias**. Si hay una **alfombra** debajo de la unidad, asegúrese de que **no toque la parte inferior** de la unidad.
- Siga cuidadosamente todos los pasos en este manual necesarios para **ensamblar** la unidad.
- Mantenga a **los niños y las mascotas** fuera de la zona de peligro de la máquina. La cinta transportadora en movimiento de la cinta de correr es especialmente peligrosa.



## INMEDIATAMENTE ANTES DE USAR

Revise que el dispositivo esté en perfectas condiciones antes de cada uso. Revise los siguientes puntos en particular:

- El dispositivo está **asegurado y estable**?
- La **cinta de correr está debidamente lubricada, centrada y tensionada**?
- ¿Están todos los **sujetadores apretados**? (tornillos, tuercas, etc.)
- ¿El cable de poder está **intacto**?
- ¿El área alrededor del dispositivo está libre de objetos filosos que pudiesen causar un accidente?
- **NO USE EL DISPOSITIVO SI DESCUBRE UN DEFECTO.** Asegure el dispositivo en contra del uso, haga reparar el dispositivo inmediatamente.
- Utilice **únicamente el cable de poder original** y solo una fuente de poder con el voltaje y la frecuencia determinados en las especificaciones.
- No use un multi **enchufe(regleta)**. La toma de corriente debe tener una conexión a **tierra de protección**.
- Haga ejercicio en el dispositivo únicamente con calzado deportivo que tenga suela antideslizante. **Los zapatos no deben tener tacones, puntas o tachuelas.**
- No **haga ejercicio descalzo o sólo con calcetines**
- Asegúrese de que los cordones de los zapatos estén **atados cortos y apretados**.
- No utilice el dispositivo con **ropa larga**, cordones largos o toallas que puedan quedar atrapadas en partes móviles.
- Quítese las joyas u objetos sueltos mientras hace ejercicio.
- No utilice el dispositivo bajo la influencia de alcohol, medicamentos o drogas.



## DURANTE EL USO

- Este dispositivo está diseñado para ser usado por una sola persona a la vez.
- Nunca se ejercite con dos o más personas en el dispositivo.
- Utilice siempre el clip de seguridad cuando haga ejercicio:

- Coloque el **clip de seguridad** en su ropa para que se pueda sacar de la consola si se tropieza o se baja inadvertidamente del dispositivo para correr. La cinta de correr se detendrá inmediatamente.
- Mantenga **corta la correa con clip de seguridad**. Si es necesario, utilice un lazo para acortar la correa.
- No fije el clip de seguridad a la consola hasta que esté listo para hacer ejercicio.
- Retire el **clip de seguridad** de la consola inmediatamente después de abandonar la cinta de correr.
- Guarde el clip de seguridad para evitar el **acceso no autorizado**.
- No pise el dispositivo hasta que la cinta de correr se haya detenido por completo.
- Inicie siempre el dispositivo en la configuración de velocidad más baja. Sostenga el manillar.
- Aumente la velocidad sólo en pequeños incrementos.
- Aumente la velocidad sólo si se siente seguro y en control de la situación.
- Caminar sólo hacia adelante. No camine de lado ni de espaldas.
- No se quede quieto sobre la cinta de correr en movimiento.
- No te esfuerces demasiado. Siga las instrucciones proporcionadas en la sección „**Requisitos generales**“.
- En caso de emergencia, retire el clip de seguridad de la consola. El dispositivo para correr se detendrá inmediatamente.
- Para detenerlo, reduzca la velocidad del dispositivo hasta que se detenga. Para hacer esto, presione los botones de velocidad +/-.
- No te bajes de la cinta de correr hasta que se detenga. Sostenga el mango y aléjese del costado del dispositivo.
- No coma ni beba sobre el dispositivo.
- Mantenga líquidos o suciedad alejados del dispositivo.
- No utilice aerosoles sobre o cerca del dispositivo.



## INMEDIATAMENTE DESPUÉS DE USAR

- **Saque el clip de seguridad** de la consola y guárdelo en un lugar seguro para evitar el **acceso no autorizado**.
- Apague el interruptor de alimentación principal situado junto a la toma de corriente CA. Desenchufe con cuidado el cable de alimentación de el outlet.
- Compruebe que el dispositivo esté en buen estado (ver capítulo „**INMEDIATAMENTE ANTES DE USAR**“).



## LIMPIEZA, MANTENIMIENTO, AJUSTES Y

### ALMACENAMIENTO

- Realice cuidadosamente el **mantenimiento y los ajustes descritos en este manual** en los intervalos prescritos.
- No **meta la mano entre las piezas del dispositivo al plegar** la cinta para correr. Bloquee el cinturón en la posición plegada del dispositivo.
- Nunca encienda el dispositivo cuando esté en posición **plegada**.
- Guarde el **clip de seguridad** y el dispositivo fuera del alcance de **niños y animales**.
- Guarde el dispositivo únicamente en un lugar **limpio, seco y protegido de las heladas**. Proteger del **calor y la luz solar**.

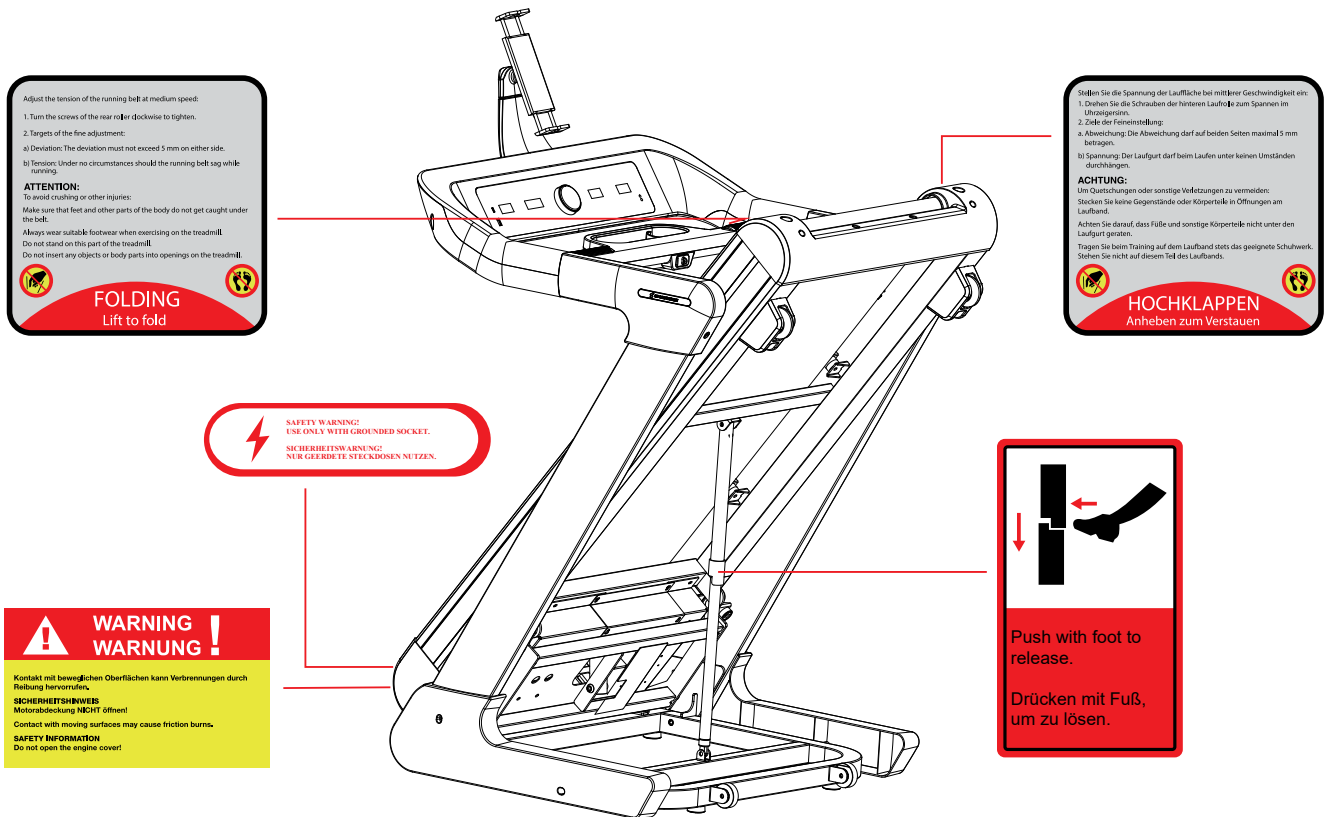




## ETIQUETAS DE SEGURIDAD

Las **etiquetas de seguridad** deben colocarse en las ubicaciones que se muestran en la **siguiente ilustración**.

- Make sure the **labels** are always intact and fully legible.



## 2. Contenido del paquete

- Cinta de correr motorizada de velocidad variable
- Cable de alimentación
- Manual de instrucciones
- Kit de herramientas
- Clip de seguridad

## 3. Especificaciones

Dimensiones ensamblado (LxAnxAI)	163 × 87,5 × 147 cm
Peso con cable de alimentación	81 kg
Conexión a la red eléctrica	230 V AC, 50 Hz
Consumo de energía en funcionamiento	2206 W
Fusible de la máquina	10 A
Velocidad de la cinta de correr	1 – 20 km/h
Protocolo de radio para transmisión de señal de impulso	5.3 khz - 5.5 khz
Conexión con dispositivos inteligentes	Bluetooth 4.2
Potencia de transmisión del módulo Bluetooth	3 mW
Peso máximo del usuario	Max. 150 kg

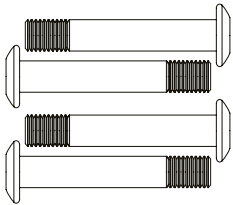
## 4. Ensamblaje del dispositivo



El dispositivo se envía premontado. Debes ensamblar completamente el dispositivo antes de usarlo por primera vez. Necesitará la ayuda de otra persona para montar el dispositivo. Sigue estas instrucciones paso a paso. Antes de la instalación, verifique que los materiales de montaje y las piezas individuales incluidas en el paquete estén completos.

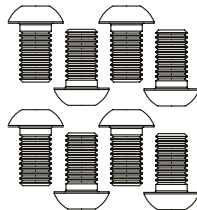
### MATERIALES DE MONTAJE

**S1**



M8x60  
Pernos de cabeza  
ovalada con casquillo  
hexagonal  
x 4

**S2**



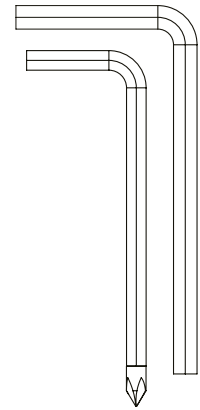
M8x16  
Pernos de cabeza  
ovalada con casquillo  
hexagonal  
x 8

**S3**



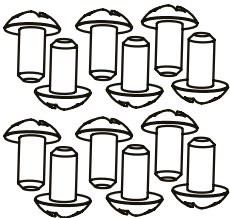
Llave  
de  
seguridad  
x 1

**S4**



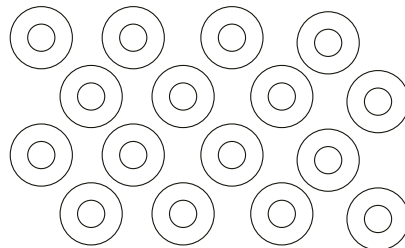
6# Llave Allen  
x 2

**S5**



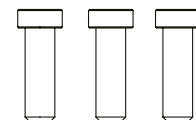
M5x10  
Pernos de cabeza truss  
empotrados en cruz  
x 12

**S6**



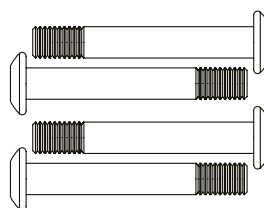
Arandela plana x 16

**S7**



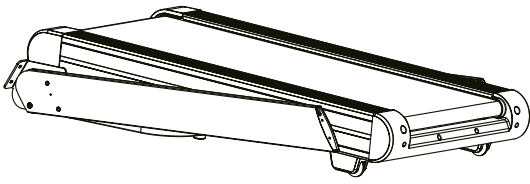
M8x25  
Pernos de cabeza  
ovalada con casquillo  
hexagonal x 3

**S8**

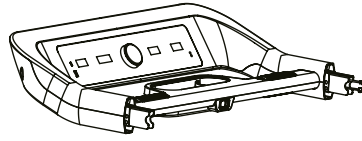


M8x70  
Pernos de cabeza  
ovalada con casquillo  
hexagonal x 4

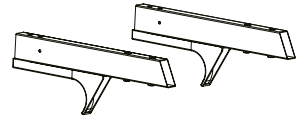
## COMPONENTES DE MONTAJE



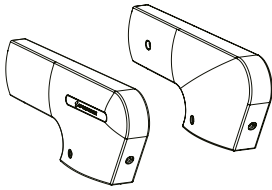
(A)  
Bastidor de base x1



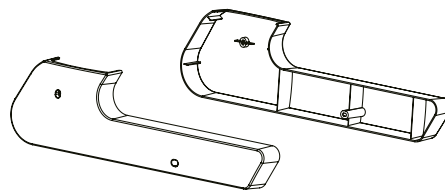
(B)  
Consola de  
computadora  
x1



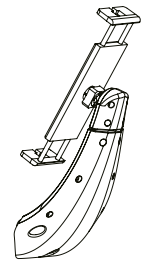
(C)  
Soportes de manillar  
izquierdo y derecho x1



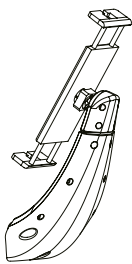
(D)  
Cubiertas del manillar  
izquierdo y derecho x1



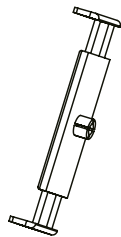
(E)  
Cubiertas de base  
izquierda y derecha x1



(F)  
Soporte para tableta x1



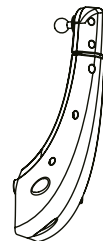
Soporte para tableta x1



Poseedor



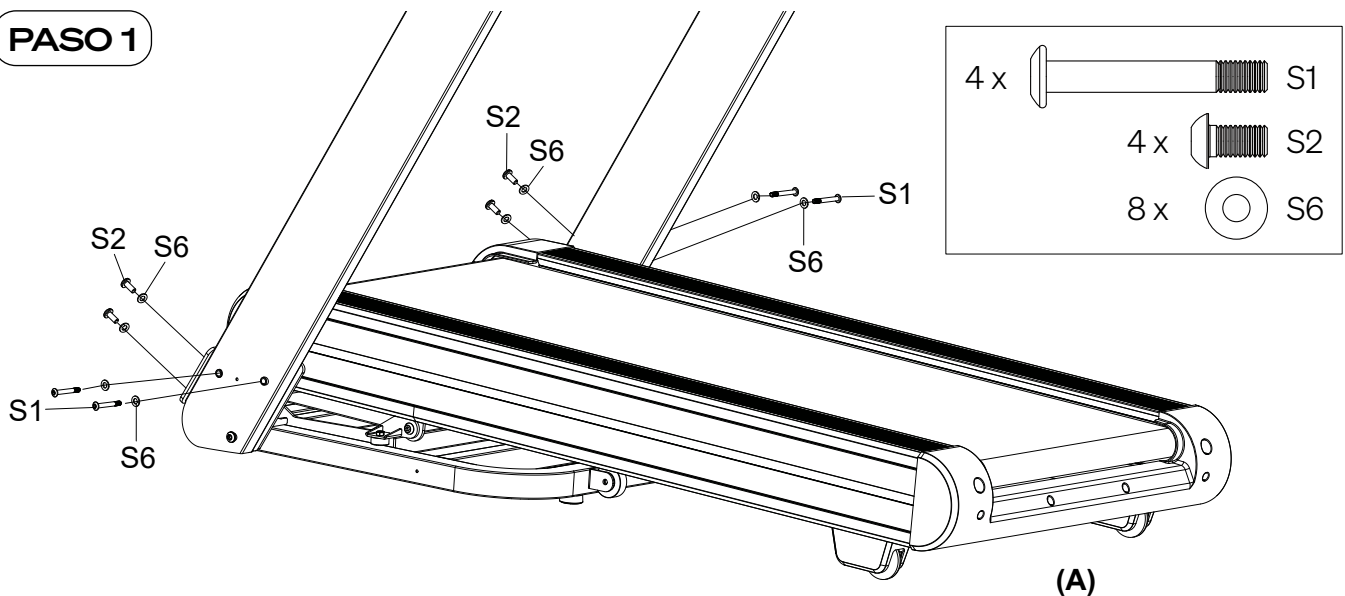
Cubierta final



Soporte para tableta

El soporte para tableta (F) se ensambla juntando los tres componentes individuales enumerados. La rótula del brazo de sujeción debe encajar firmemente en la carcasa de articulación situada en la parte posterior del soporte.

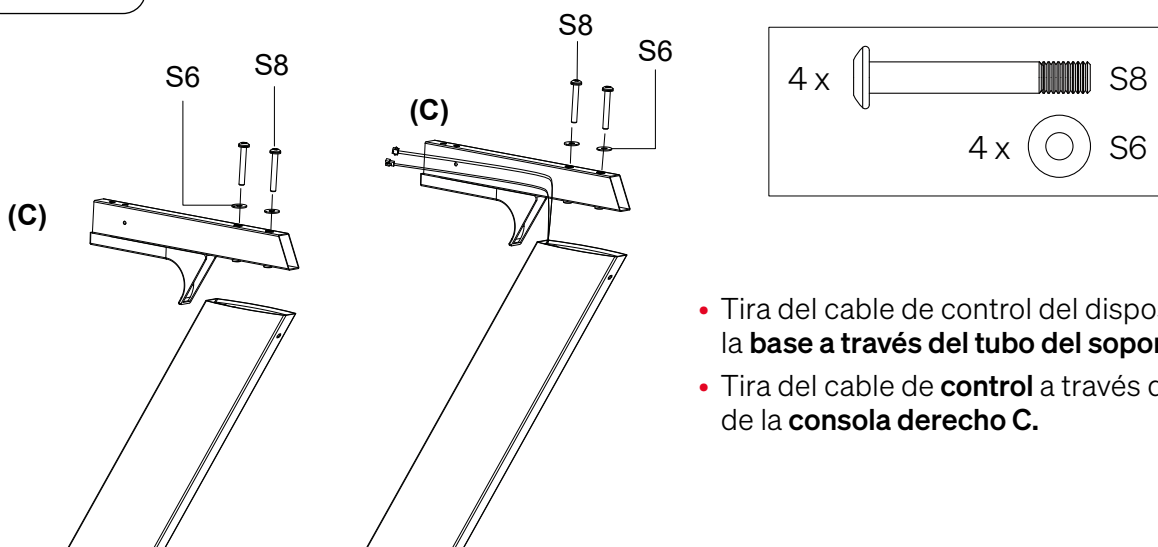
## PASO 1



- Alinea los tubos de soporte izquierdo y derecho para que puedas montar los tornillos S1.
- Aprieta los cuatro tornillos S1 (llave Allen M8×60) junto con las cuatro arandelas S6 en el tubo de soporte. **No los aprietes completamente todavía.**
- Aprieta los cuatro tornillos S2 (llave Allen M8×16) junto con las cuatro arandelas S6 en el tubo de soporte. **No los aprietes completamente todavía.**

**No aprietes las conexiones de los tornillos hasta que se haya completado el paso 4.**

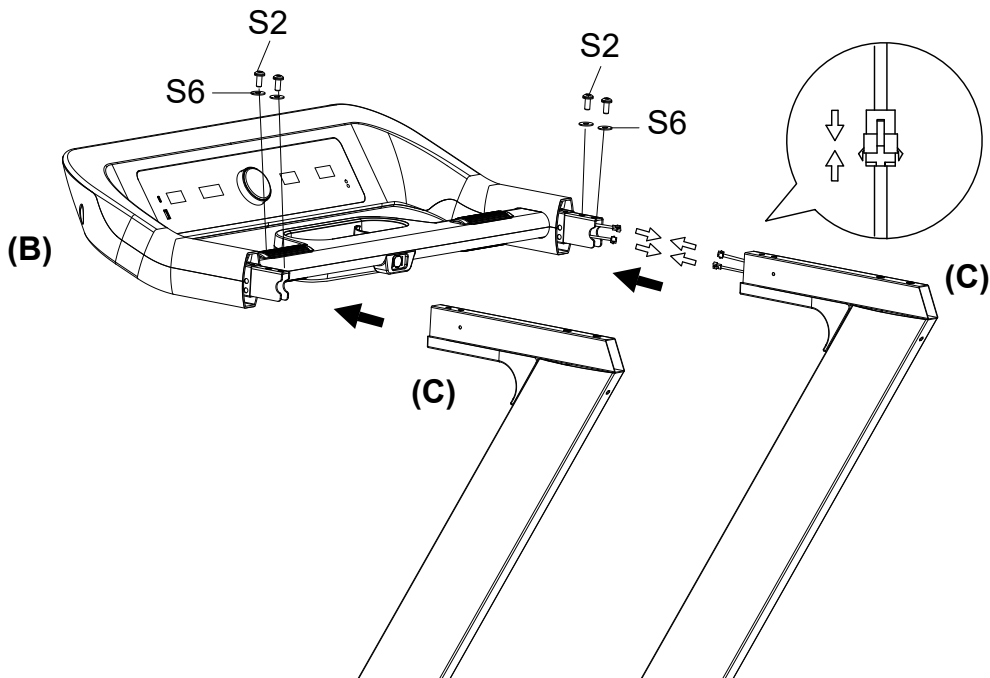
## PASO 2



**Note: Ensure that the connection cable is not subjected to tensile stress or twisted in the holder tube.**

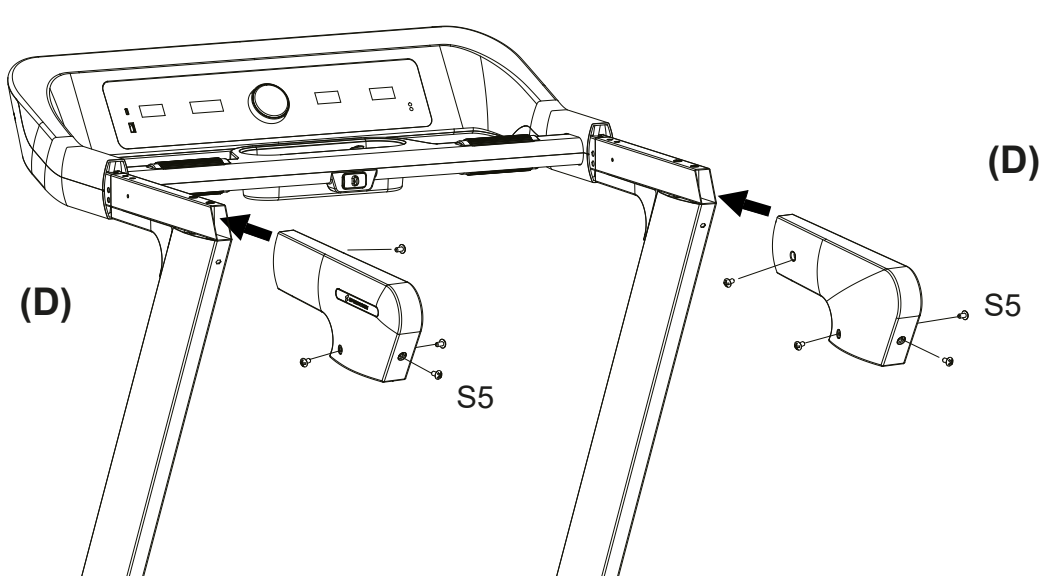
- Coloque el soporte **derecho C** en el tubo de soporte. Montar los dos **tornillos S8** (Allen M8×70) con sus arandelas.
- Monte el **soporte izquierdo** utilizando los **tornillos S8** (Allen M8×70) y las arandelas S6.

## PASO 3



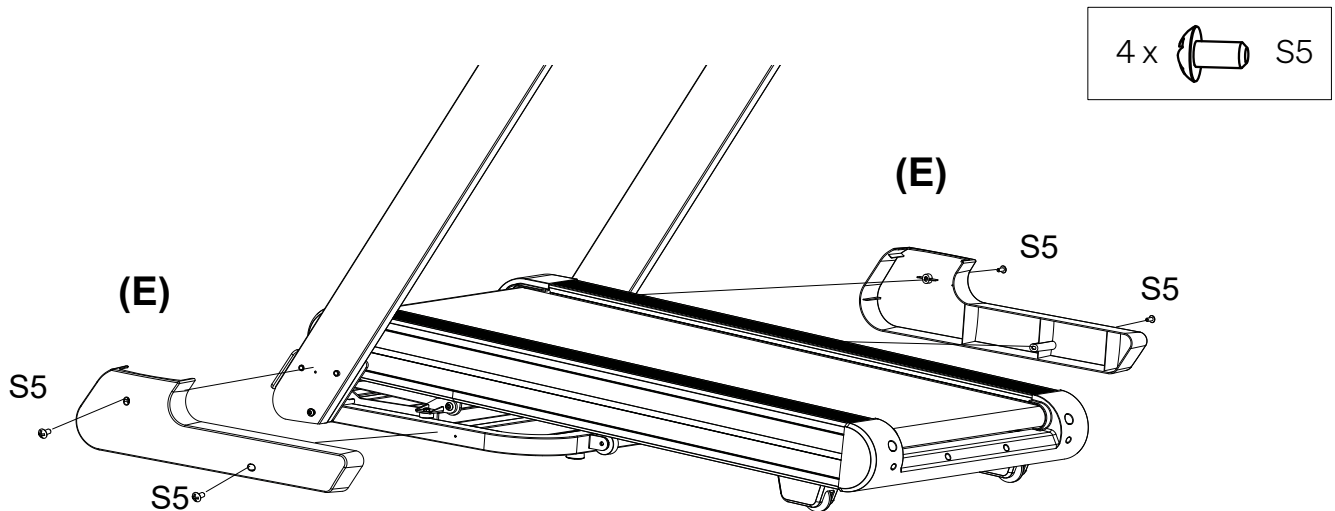
- Conecte los **dos conectores** de la unidad de control.
- Deslice el panel de **control B** sobre los dos soportes **del panel C**.
- Apriete los cuatro tornillos de **fijación S2** (hexágono interior M8×16) con sus arandelas S6.

## PASO 4



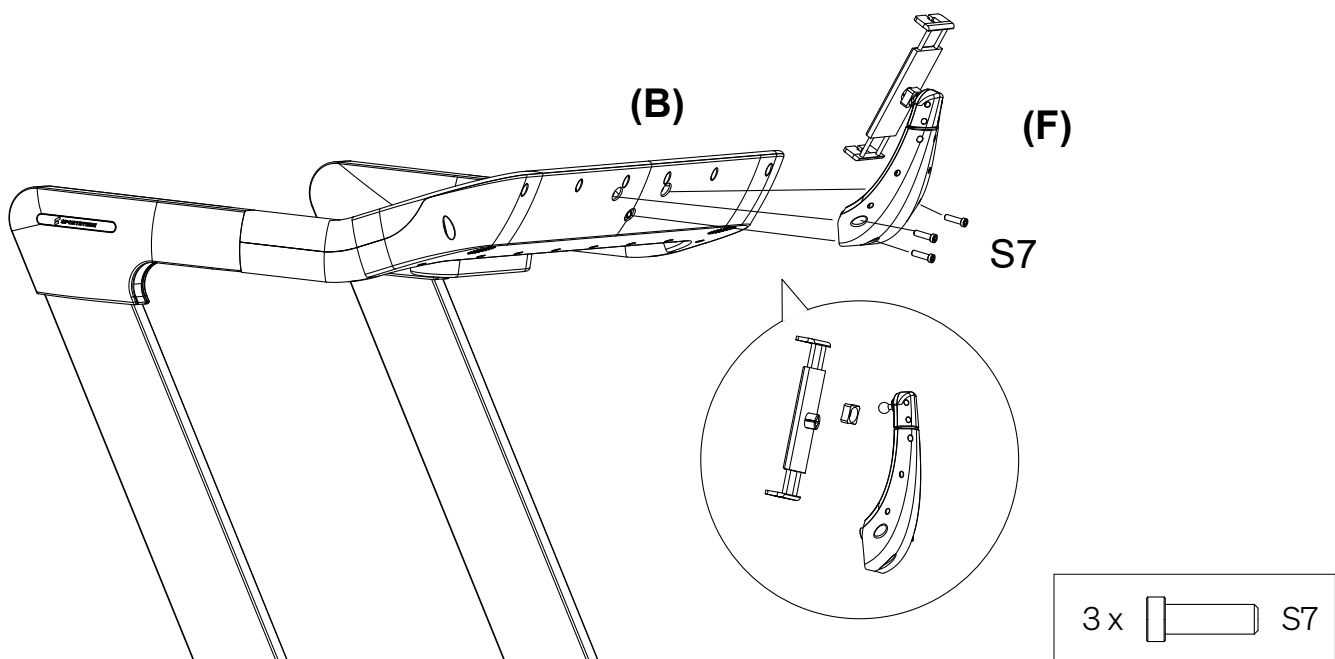
- Deslice las dos cubiertas de **plástico D** sobre los soportes de la consola.
- Apriete los cuatro **tornillos de fijación S5** (tornillo de cabeza alomada con ranura en cruz M5×10).
- Finalmente apriete los ocho tornillos de fijación en la base de **los dos tubos de soporte**.

## PASO 5



- Coloque las dos cubiertas de **plástico E** en la base de los tubos de soporte.
- Fije las cubiertas con los **tornillos de fijación S5** (tornillo de cabeza alomada con ranura en cruz M5×10).

## PASO 6



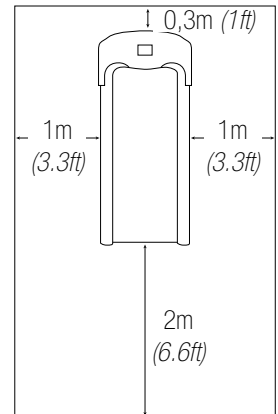
- Deslice la tuerca giratoria del soporte para tableta sobre la bola adaptadora del **brazo de soporte**.
- Empuje la bola del **adaptador del brazo** de soporte dentro del alojamiento de la bola del brazo de soporte hasta que encaje en su lugar.
- Apriete la **tuerca giratoria** del soporte para tableta.
- Monte el soporte para tableta en el panel usando los tres **tornillos de montaje S7** (llave Allen, M8×25).
- Fije el soporte de la tableta al panel con los tres **tornillos S7** (llave Allen, M8×25).

# 5. Instalación, Plegado y Almacenamiento

## 5.1 LOCALIZACIÓN

Seleccione una ubicación para el dispositivo que cumpla con los siguientes requisitos:

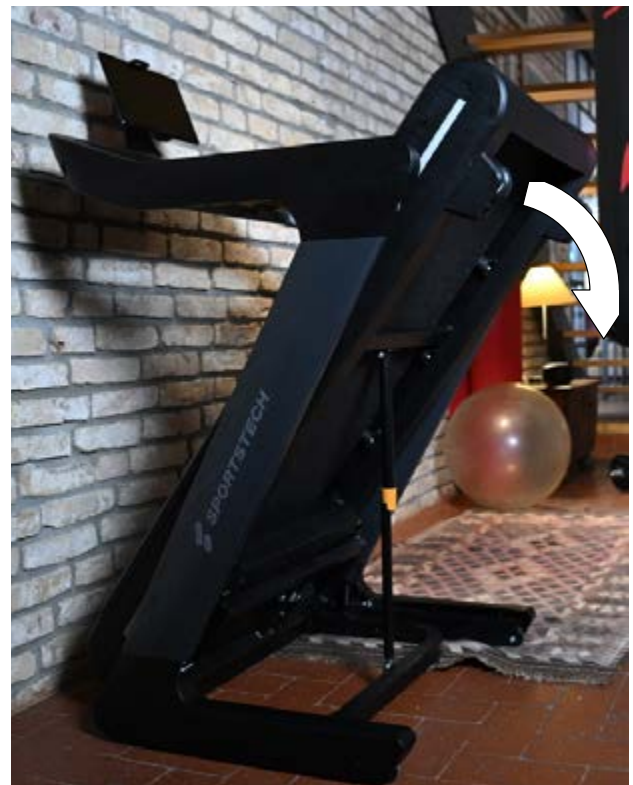
- Área interior **seca**.
- El dispositivo **no bloquea** las aberturas de ventilación.
- Base robusta y resistente al **calor**; use una **almohadilla** para el piso si es necesario.
- Espacio libre de al menos **2 m** detrás del dispositivo.
- Espacio libre de al menos **1 m** a cada lado del dispositivo.
- Espacio libre de al menos **30 cm** delante del dispositivo.



## 5.2 DESPLIEGUE

Para **desplegar** proceder de la siguiente manera:

- Colóquese de forma **segura frente** al dispositivo plegado.
- Sostenga el extremo trasero de la unidad base con **ambas manos**.
- Empuje **suavemente** el resorte de **bloqueo hacia adelante** con la punta de un pie. → Se libera el mecanismo de bloqueo.



- Baje **suavemente** la unidad base hasta que toque el suelo.

## 5.3 PLEGADO Y ALMACENAMIENTO

El dispositivo se puede **plegar** cuando no esté en uso. Sigue estos pasos:

- Desenchufe con cuidado el **cable de alimentación** del tomacorriente.
- Usando **ambas manos**, levante el extremo trasero de la unidad base hacia arriba **hasta que el resorte de bloqueo A sujete la unidad base de forma segura en la parte superior**.
- Compruebe que la unidad base esté firmemente **bloqueada** en esta posición.
- Guarde el dispositivo como se describe en "**Limpieza, ajuste y almacenamiento**".

## 6. Elementos de Control

El **panel de control** y dos **ruedas de desplazamiento en los mangos** son los principales elementos de control del dispositivo.

El elemento central del panel de control es el **selector de programas**. Se utiliza para seleccionar, iniciar, detener y ajustar los **parámetros de cada programa de ejercicio**. Los parámetros seleccionados se muestran en el selector de programas. Los ajustes individuales se muestran en las cuatro pantallas **LCD** del panel de control.



### 6.1 SELECTOR DE PROGRAMA

Seleccione un programa y ajuste los parámetros:

Encienda el dispositivo y **fije el clip de seguridad al panel de control**. Utilice dos dedos para girar el selector de programas en el sentido de las agujas del reloj o en el sentido contrario a las agujas del reloj. Los menús seleccionados se muestran en el selector de programas en secuencia.

**Presione el selector de programas** para mostrar el programa o menú seleccionado y los detalles en los submenús.

Consulte la sección „Ejercicio“ para obtener una descripción general de los programas y configuraciones.

La pantalla del selector de programas también muestra numerosos parámetros de la cinta de correr:

**VELOCIDAD:** Muestra la velocidad actual en el rango de 1-20 km/h.

**CALORÍAS:** Muestra las calorías actuales en un rango de 10 a 995 en orden ascendente o descendente (dependiendo del modo de entrenamiento).

**DORMIR:** Si el dispositivo para correr no se ha utilizado durante más de cuatro minutos, el controlador entrará

**Modo SLEEP:** En este modo, las pantallas LCD se apagarán y la pantalla de selección de programa se atenuará.

**Pulsa el selector de programas** o tira del clip de seguridad de la consola para volver al modo original.

**MODO SEGURO:** Cuando se retira el clip de seguridad, el dispositivo para correr se detendrá y el control volverá al modo SEGURO.

**INCLINACIÓN:** La pantalla muestra la resistencia (la „inclinación“) en un rango de 1 a 15.

**DISTANCIA:** Muestra la distancia que has corrido o necesitas correr en un rango de 0,5 a 65 kilómetros.

**PROGRAMA:** Muestra el programa seleccionado actualmente.

**PULSO:** Muestra la frecuencia cardíaca actual en BPM (latidos por minuto).

**TIEMPO:** Muestra el tiempo transcurrido del entrenamiento actual. Alternativamente, puedes usar el tiempo como objetivo en el modo objetivo (ver „Modo Entrenamiento/Objetivo“).

**CALORÍAS:** Muestra las calorías quemadas durante el entrenamiento. Alternativamente, puedes usar calorías como tu objetivo en el modo objetivo (consulta „Modo entrenamiento/objetivo“).



La **consola** tiene **cuatro pantallas LCD**. Muestran los siguientes valores (de izquierda a derecha):



**(1) Tiempo:** Muestra el tiempo transcurrido del entrenamiento actual. Alternativamente, puede establecer un tiempo objetivo en el modo STOP. Para hacerlo, siga estos pasos:

- Seleccione el **MODO** con el selector de programas hasta que el **TIEMPO** parpadee en el selector de programas.
- Luego, presione **VELOCIDAD+** o **VELOCIDAD-** para cambiar el tiempo objetivo. El valor se puede configurar de **5 a 99 minutos**.
- Presione **INICIO** para comenzar el programa.

**(2) Velocidad:** Indica la **velocidad actual** en el rango de 1-20 km/h.

**(3) Distancia Recorrida:** Muestra la distancia acumulada **durante el entrenamiento** actual. Alternativamente, puedes configurar una distancia objetivo en modo DETENER. Sigue estos pasos:

- Selecciona el **MODO con el selector de programas** hasta que **DISTANCIA** parpadee en el selector de programas.
- Luego, presiona **VELOCIDAD+** o **VELOCIDAD-** para seleccionar la distancia objetivo. El valor puede variar de **1 a 65 km**.
- Presiona **INICIAR** para comenzar el programa.

**(4) Calorías:** Muestra las calorías quemadas durante el entrenamiento actual. Alternativamente, puedes establecer un objetivo de calorías en modo DETENER. Sigue estos pasos:

- Utiliza el selector de programas para seleccionar **MODO** hasta que **CALORÍAS** parpadee en el selector de programas.
- Luego, presiona **VELOCIDAD+** o **VELOCIDAD-** para preseleccionar el valor límite. El valor puede estar entre 10 y 995 calorías.
- Presiona **INICIAR** para comenzar el programa.

La **pantalla LCD** se apagará después de cuatro minutos de inactividad. Para reactivar la pantalla

- Desliza la **mano sobre la célula fotoeléctrica** en el lado derecho del panel de control o...
- Desliza el **selector de programas**.



Gesto para encender y apagar la retroiluminación de la pantalla LCD

## 6.3 RUEDAS DE DESPLAZAMIENTO

Hay **dos ruedas de desplazamiento** en los **mangos del panel de control**.



La rueda de **desplazamiento izquierda (A)** te permite ajustar la **inclinación o resistencia** de la máquina.

- **Gira lentamente** la rueda de desplazamiento hacia adelante durante el ejercicio para aumentar la resistencia de la máquina.
- **Gira lentamente** la rueda de desplazamiento hacia atrás durante el ejercicio para disminuir la resistencia de la máquina.

Utiliza la rueda de desplazamiento **derecha (B)** para **ajustar la velocidad de la cinta de correr**.

- **Gira lentamente** la rueda de desplazamiento hacia adelante durante el funcionamiento para aumentar la velocidad de la máquina.
- **Gira lentamente** la rueda de desplazamiento hacia atrás durante el uso para disminuir la velocidad de la máquina.

## 6.4 PUERTOS DE CARGA USB

Hay **dos puertos de carga USB** en el panel de control.



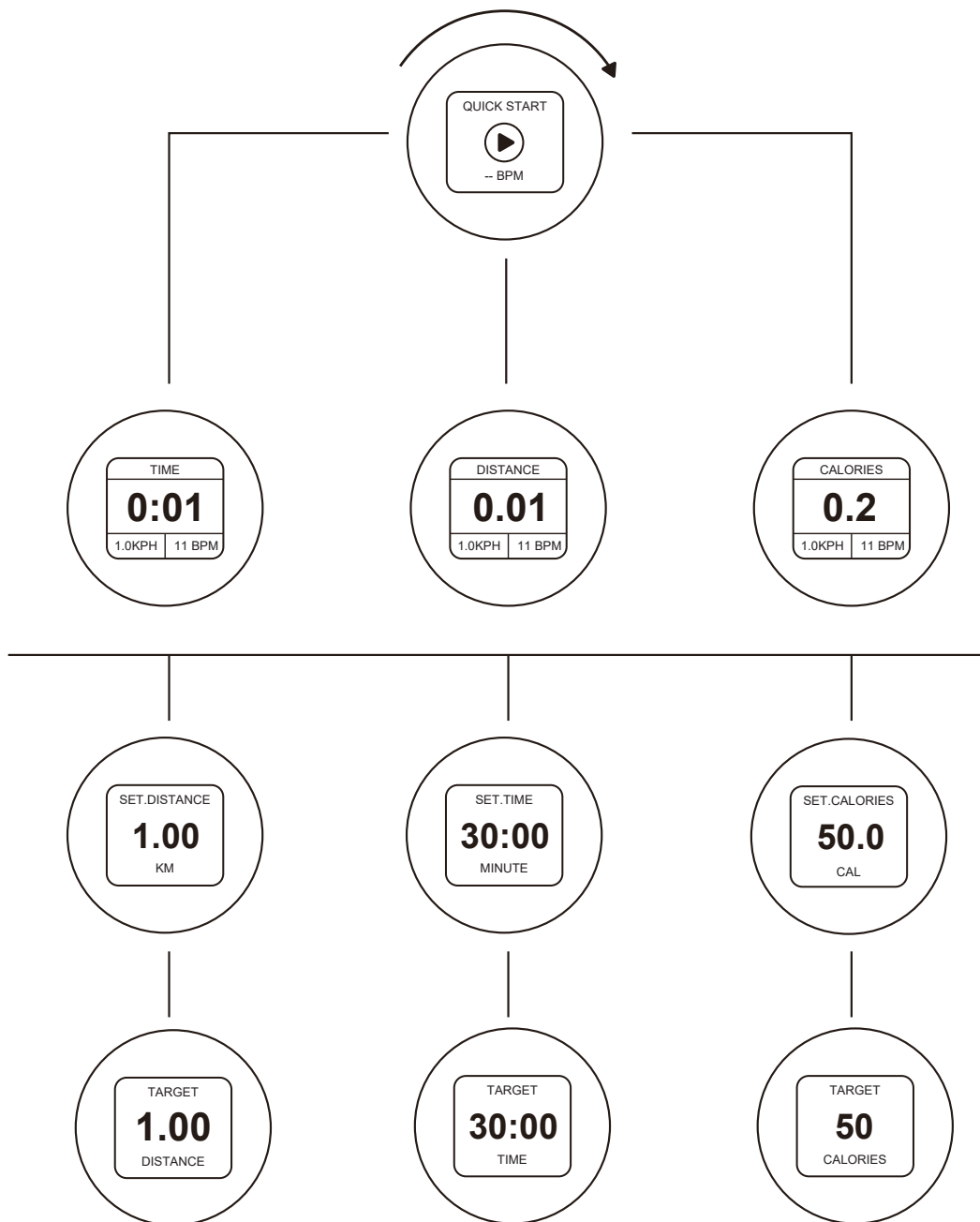
# 7. Ejercicio

## 7.1 RESUMEN DE OPCIONES PARA LA RUTINA DE EJERCICIO.

El dispositivo ofrece una variedad de opciones de entrenamiento. El selector de programas te permite seleccionar estos entrenamientos y ajustar sus parámetros. Los tres modos principales se explican a continuación:

### 7.2 MODO OBJETIVO

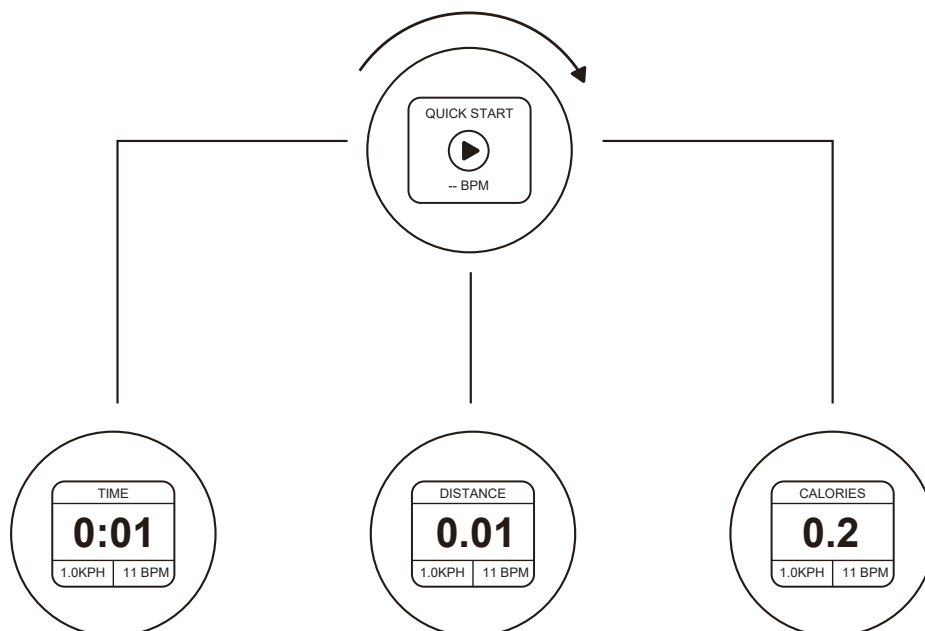
En este modo, usted selecciona los parámetros de destino y el programa finaliza. Puede elegir objetivos de tiempo, distancia o calorías. Por ejemplo, puedes correr durante un tiempo fijo de 30 minutos o una distancia fija de 5 kilómetros. Este modo se describe en la sección „Pantalla LCD“.



## 7.3 MODO MANUAL

En este modo, configura el dispositivo con **parámetros fijos** que **no cambian durante** su entrenamiento.

- **Presione el selector de programas** hasta que aparezca **PLAY**. Pulse el **selector de programas**.
  - La pantalla mostrará una cuenta **regresiva „3-2-1“** y el dispositivo para correr comenzará a moverse a una velocidad de 1 mph.
- Gire el **selector de programas** en el sentido de las agujas del reloj en la dirección „+“ **para aumentar la velocidad**.



## 7.4 MODO PROGRAMA

Este modo le permite seleccionar entre 20 programas preestablecidos en el dispositivo.

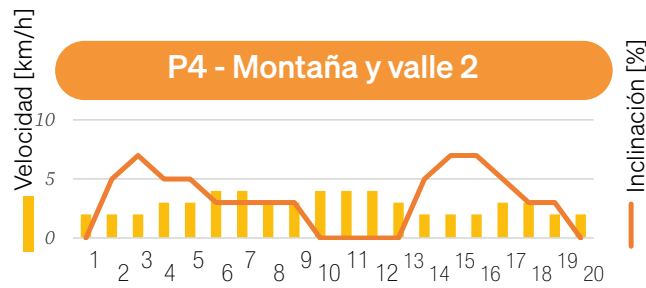
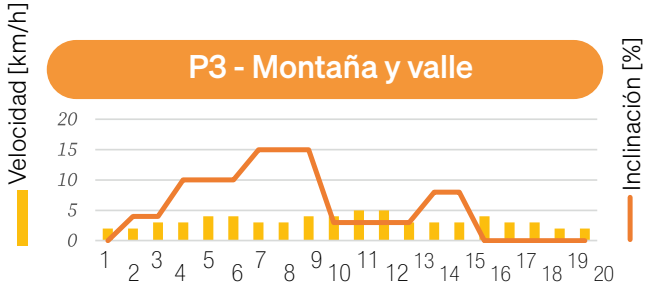
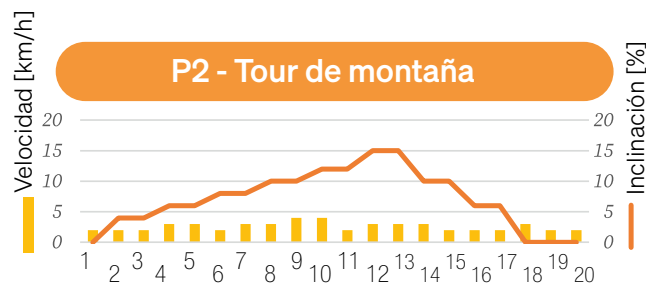
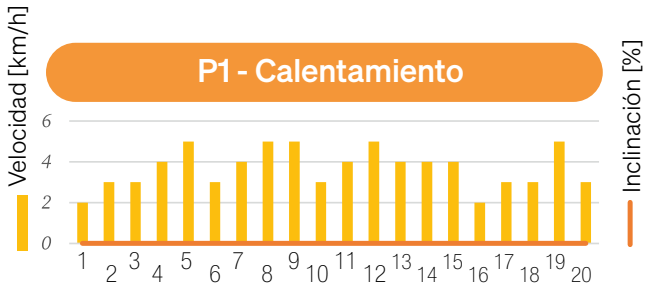
- **Pulse** el selector de programas hasta que aparezca **PROG**. Pulse el selector de programas.
- **Pulse** de nuevo el selector de programas.
  - Los números del **1 al 20** aparecerán en secuencia para los **diferentes programas**.
- **Pulse el selector de programas** para iniciar el programa seleccionado.
- **Mantenga pulsado el selector de programas** durante unos segundos para preseleccionar un tiempo de **5 a 99 minutos** para la duración del programa. El **tiempo predeterminado** para los programas es de **30 minutos**.



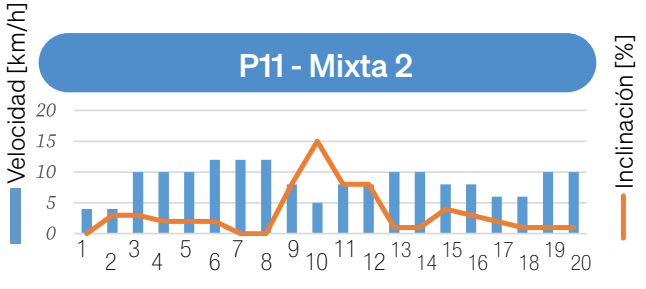
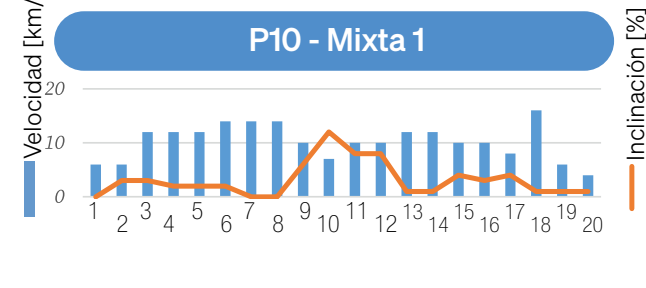
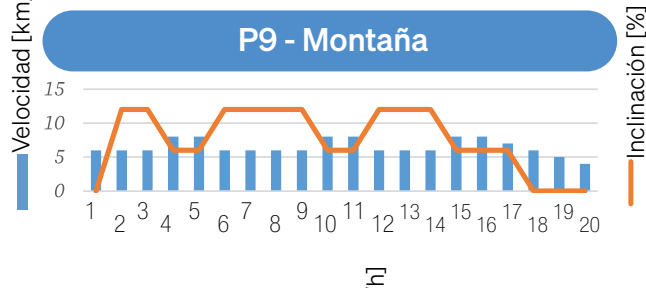
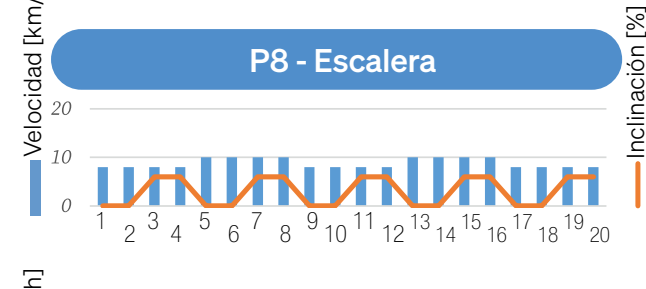
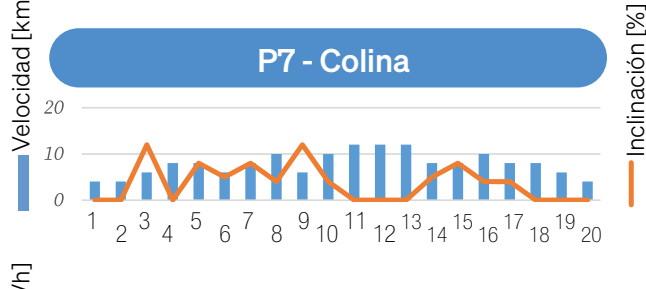
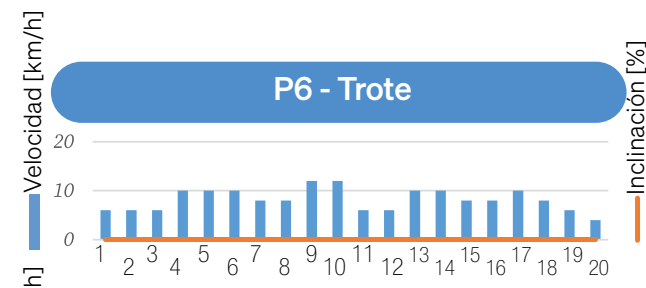
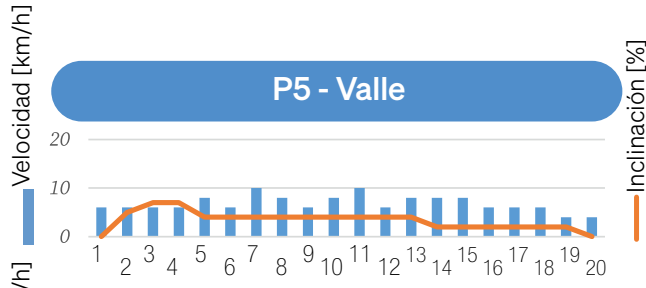
**P1-P20**

Las siguientes páginas proporcionan una descripción **general** de los diferentes **programas**.

CAMINATA

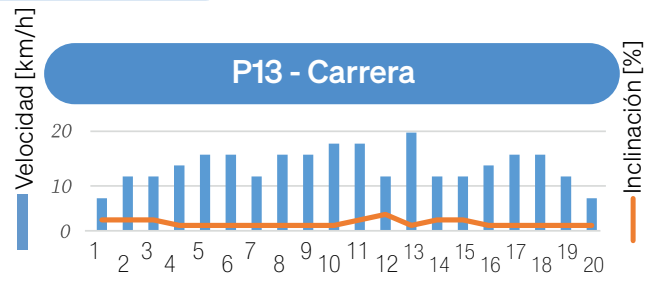
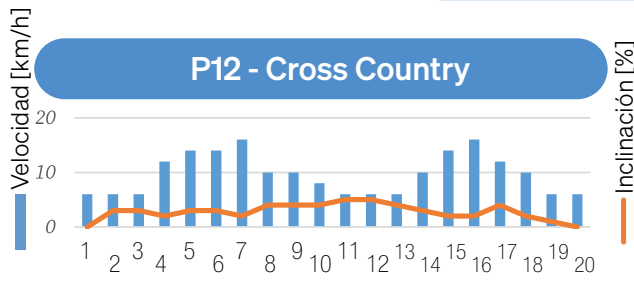


CARRERA

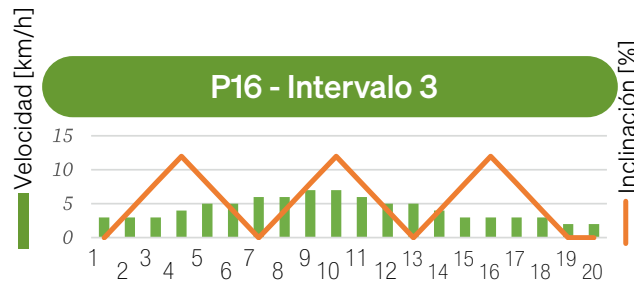
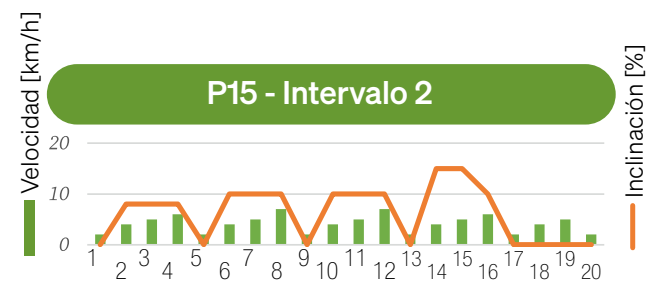
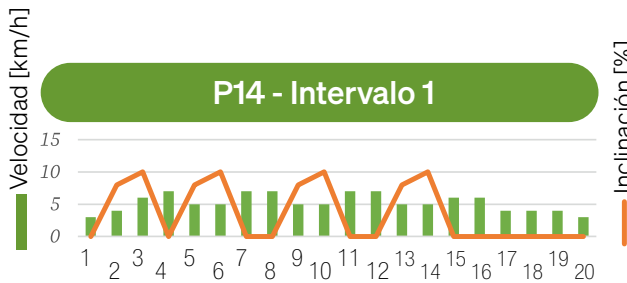


Continúa en la página siguiente.

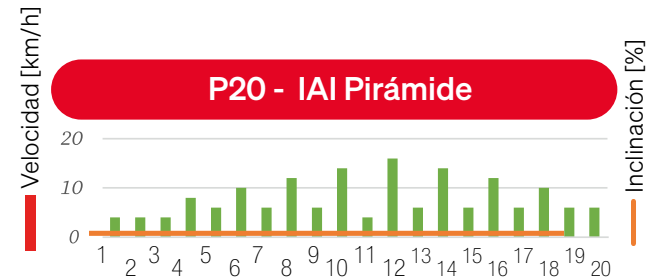
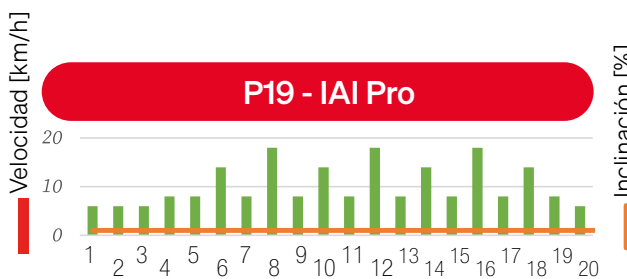
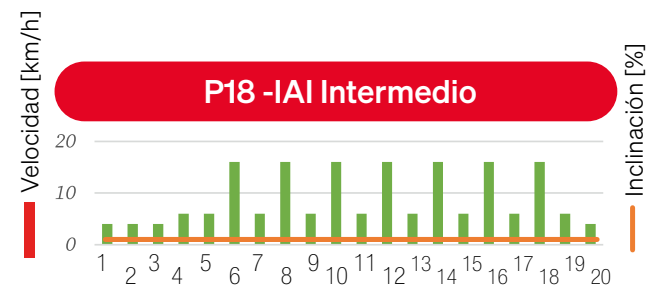
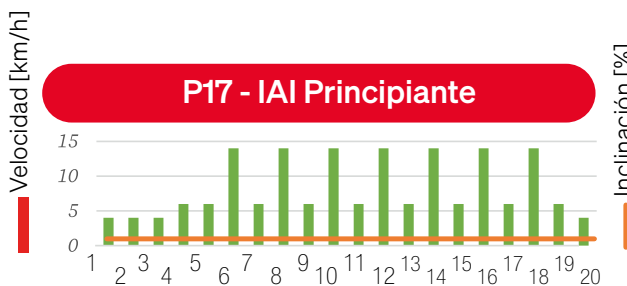
## CARRERA



## INTERVALOS



## Intervalos de Alta Intensidad (IAI)



- Realice estos estiramientos para comenzar con su entrenamiento. Nunca estires demasiado los músculos.
- Le recomendamos que haga 10 repeticiones de cada uno de los siguientes ejercicios y el bloque completo hasta 5 veces.
- A continuación, planifique el entrenamiento de acuerdo con su nivel de condición física personal. Después del entrenamiento, realice también ejercicios de estiramiento para enfriar adecuadamente.

1



### GIROS CON LA CABEZA

Gire su cabeza hacia la derecha por un segundo, sienta como se estira el lado izquierdo de su cuello, luego gire su cabeza hacia tras por un segundo, estirando su barbilla hacia el techo y dejando su boca abierta. Gire su cabeza hacia la izquierda por un segundo, luego deje caer su cabeza hacia su pecho por un segundo.

2



### LEVANTAMIENTO DE HOMBROS

Levante su hombro hacia su oreja por un segundo. Luego levante su hombro izquierdo por un segundo a medida que baja su hombro derecho.

3



### ESTIRAMIENTOS LATERALES

Abra sus brazos hacia un lado y levántelos hasta que estén sobre su cabeza. Alcance su brazo derecho hacia el techo tanto como pueda durante un segundo. Repita esta acción con su brazo izquierdo.

4



### ESTIRAMIENTO DE CUÁDRICEPS

Con una mano hacia la pared para equilibrarse, mueva su otra mano hacia atrás y levante su pie derecho. Lleve su talón lo más cerca posible de sus glúteos. Aguante durante 15 segundos y repita con el pie izquierdo.

5



### ESTIRAMIENTO DEL MUSLO INTERIOR

Siéntese con las suelas de sus pies juntas y sus rodillas apuntando hacia afuera. Empuje sus pies hacia su ingle tan cerca como sea posible. Empuje sus rodillas suavemente hacia el suelo. Aguante durante 15 segundos.

6



### DEDOS DE LOS PIES

Inclínese lentamente hacia su cintura, dejando su espalda y brazos relajados a medida que se estira hacia los dedos de sus pies. Llegue los más lejos que pueda y aguante durante 15 segundos.

7



### ESTIRAMIENTO DE TENDONES

Extienda su pierna derecha. Descanse la suela de su pie izquierdo hacia su muslo interior derecho. Estírese hacia los dedos de su pie derecho tanto como pueda. Aguante durante 15 segundos. Relaje y repita con la pierna izquierda.

8



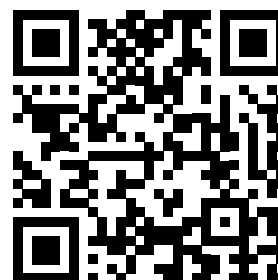
### ESTIRAMIENTO DE PANTORILLA/ TENDÓN DE AQUILES

Apóyese hacia una pared con su pierna izquierda frente a la derecha y con sus brazos hacia adelante. Mantenga su pierna derecha recta y el pie izquierdo sobre el suelo; luego doble la pierna izquierda y apóyese hacia adelante moviendo su cadera hacia la pared. Aguante, luego repita con el otro lado durante 15 segundos.

## 8. Live App de Sportstech

La aplicación Sportstech LIVE te proporciona:

- Entrenamientos individuales con entrenadores profesionales
- Videos de paisajes y actividades al aire libre
- Determinación de las prioridades de entrenamiento
- Datos de entrenamiento en tiempo real
- Historial y métricas de entrenamiento
- Compite con otros en Modo Competición - acumula trofeos en el Ranking
- Entrenamientos independientes de equipos, como yoga, recetas deliciosas y variadas para cocinar ...¡y mucho más!



Obtén más información aquí:  
<https://www.sportstech.de/live-app>

## 9. FUNCIÓN DE AUDIO BLUETOOTH

Puede utilizar los parlantes de la consola para reproducir audio desde su dispositivo. Para hacer esto, debe emparejar su dispositivo multimedia con la consola. Sigue estos pasos:

- Active la función Bluetooth en el dispositivo de reproducción. Haga que el dispositivo de reproducción sea visible para otros dispositivos Bluetooth.
- Seleccione el dispositivo „BTMP3“ de la lista de dispositivos cercanos. Empareje su reproductor con él.
- Una vez emparejado, puede reproducir audio desde el dispositivo.

## 10. SOLUCIÓN DE PROBLEMAS

Problema	Posible causa	Solución
El Dispositivo no arranca	1.El enchufe no está conectado. 2.El clip de seguridad no está insertado correctamente. 3.Se ha fundido el fusible del cable de alimentación. 4.Se ha fundido el fusible de la cinta de correr.	1.Conecte el enchufe de alimentación a la fuente de alimentación. 2.Conecte el clip de seguridad a la consola. 3.Compruebe el fusible de la fuente de alimentación. 4.Espera 5 minutos. Reinicie la caminadora.
La cinta de correr se resbala.	La tensión de la cinta es muy baja.	Ajuste la tensión de la cinta para correr.
La Cinta de correr se detiene temporalmente.	1.La correa para correr no está lubricada adecuadamente. 2.La tensión de la correa de correr es demasiado alta.	1. Lubrique la correa para correr. 2.Ajuste la tensión de la correa para correr.
La cinta de correr no está centrada.	El tensor está torcido.	Ajuste la cinta de correr.

En caso de duda contacte con nuestro servicio de atención al cliente. Encontrará los datos de contacto en la última página.



# 11. LIMPIEZA, MANTENIMIENTO Y CUIDADO

## 11.1 LIMPIEZA DEL DISPOSITIVO.

- **Seque el sudor** del dispositivo con un paño húmedo después de cada uso.
- No utilice **limpiadores abrasivos ni disolventes** para limpiar el dispositivo.



**Precaución:** No permita que la humedad entre en los componentes eléctricos o electrónicos.

## 11.2 MANTENIMIENTO DEL DISPOSITIVO.

**Antes y después de cada uso**, debes comprobar que el dispositivo se encuentra en **buenas condiciones de funcionamiento**. Utiliza el siguiente procedimiento:

- Inspeccione el dispositivo para asegurarse de que tenga **todas las piezas necesarias**.
- Verifique que todas las **cubiertas protectoras y los accesorios de montaje estén intactos y en su lugar**.
- Verifique que todos los sujetadores **estén apretados. Apriete los tornillos flojos inmediatamente**.
- **Antes de cada entrenamiento, verifique que el clip de seguridad esté en buenas condiciones de funcionamiento** de la siguiente manera:
  - **Colóquese a los lados** del dispositivo.
  - **Ponga en marcha** la cinta de correr a **baja velocidad**.
  - **Saque el clip de seguridad** de la consola. El **dispositivo para correr debe detenerse inmediatamente** y no reiniciarse.



**Advertencia:** No opere el dispositivo a menos que esté seguro de que no está defectuoso o incompleto.

## 11.3 SERVICIO DEL DISPOSITIVO.

Para un funcionamiento adecuado y una **larga vida útil**, la **cinta de correr debe lubricarse adecuadamente con aceite de silicona**. Hay tubos delgados ubicados en la **parte inferior del dispositivo que actúan como sistema de lubricación**.



**Nota:** Utilice **ÚNICAMENTE** aceite de silicona para lubricar la correa para correr.

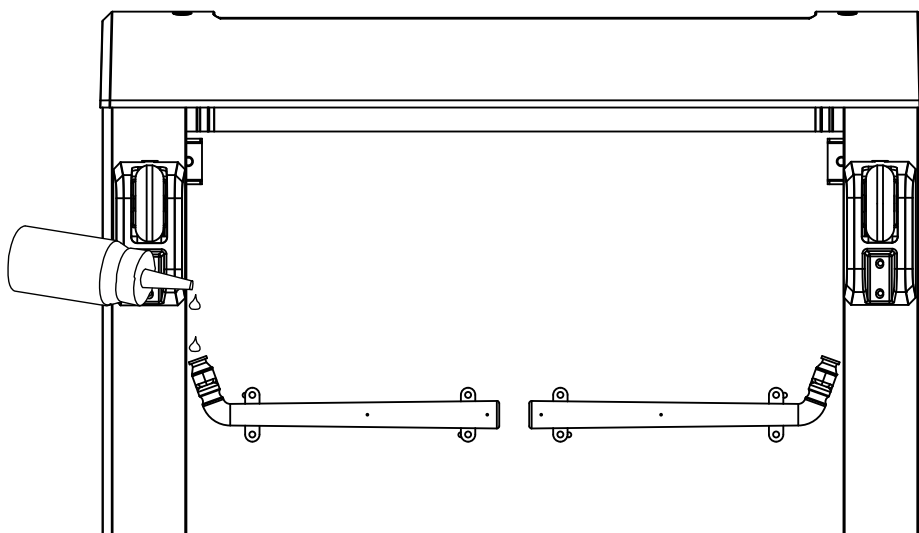
### Intervalos de lubricación e inspección

- Rellene con aceite de silicona después de las primeras 25 horas de funcionamiento (o 2-3 meses).
- Compruebe la lubricación periódicamente.
- Agregue aceite de silicona al menos cada 50 horas de funcionamiento (o 5-8 meses).

### Comprobación de la lubricación

- Asegúrese de que el enchufe esté **desconectado**.
- **Levante el cinturón por un lado**. Pase el dedo por la parte superior de la plataforma **debajo del cinturón**.
  - Si la plataforma se siente un poco aceitosa, la lubricación es adecuada.
- **Agregue aceite de silicona** si la plataforma se siente seca.

## Recarga de aceite de silicona



- **Apague el dispositivo y desenchufe el cable de alimentación.**
- **Plegar el dispositivo.**
- Hay dos **aberturas rojas** en la parte inferior del dispositivo.
- Vierta unas **gotas de aceite de silicona en cada abertura**. Limpie el exceso de aceite de silicona si es necesario.
- **Despliegue el dispositivo y déjela funcionar durante unos minutos.**
- Verifique la lubricación.

### 11.4 AJUSTE DE LA CINTA PARA CORRER

La cinta para correr está ajustada correctamente en fábrica. **Después de un uso prolongado, el cinturón se estira y es necesario reajustarlo.** Hay **dos tornillos de ajuste** para el **tensor trasero** ubicados detrás de una cubierta en la unidad base. Para **centrar la correa en la banda de rodadura y ajustar su tensión**, siga estos pasos:

- **Encienda el dispositivo** y déjelo funcionar a **4 - 6 km/h**.
- Si la correa para correr corre demasiado hacia la izquierda, **gire el tornillo de ajuste izquierdo** en el sentido de las agujas del reloj  $\frac{1}{4}$  de vuelta con la llave Allen suministrada.
- Si la cinta para correr corre demasiado hacia la derecha, **gire el tornillo de ajuste derecho**  $\frac{1}{4}$  de vuelta en el sentido de las agujas del reloj con la llave Allen suministrada.
- Gire ambos tornillos hasta que la cinta para correr esté centrada en la correa.
- Correr en la cinta.
- Apriete los **dos tornillos de ajuste uniformemente** en ambos lados hasta que la correa no se deslice.

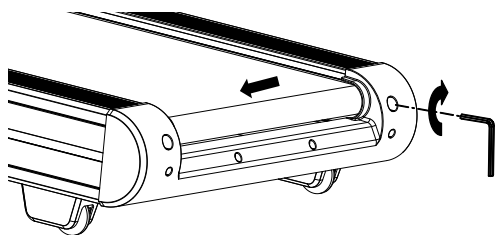


Figura 1: Apretar el tornillo derecho de la correa para correr

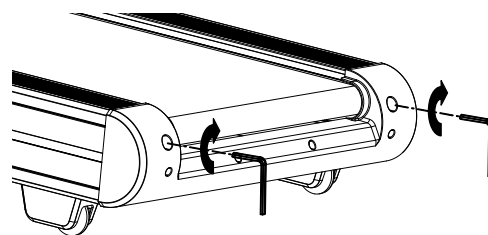
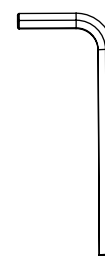


Figura 2: Apriete ambos tornillos uniformemente después de que la correa esté centrada en la superficie del dispositivo para correr.



Herramienta:  
Llave Allen

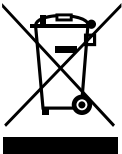
# 13. Desecho

## Querido cliente, querida clienta:

Como usuario final, tiene la obligación legal de eliminar los residuos de los equipos eléctricos y electrónicos y baterías, así como los acumuladores, por separado de los residuos municipales. Queremos hacérselo lo más fácil posible. Tenga en cuenta la información de esta página y del reverso.



**Información sobre la Directiva de la UE 2012/19/UE (aplicada en Alemania en la Ley de aparatos eléctricos y electrónicos (ElektroG); la aplicación puede ser diferente en otros lugares)**



Aconsejamos a los propietarios de aparatos eléctricos y electrónicos que los desechen por separado de los residuos municipales de acuerdo con la normativa legal aplicable. El símbolo de un cubo de basura tachado, que se muestra en los aparatos eléctricos y electrónicos de desecho, también indica la obligación recogerlos por separado.



**B. Información sobre la eliminación y los símbolos de un aparato eléctrico basada en la Directiva de la UE 2006/66/UE (en Alemania de acuerdo con la Ley de baterías (BattG); la aplicación puede ser diferente en otros lugares).**



Las pilas y los acumuladores viejos no deben desecharse con la basura doméstica. Como usuario final, está legalmente obligado a devolver las baterías usadas. El símbolo del cubo de basura tachado significa que no puede desechar las baterías viejas en la basura doméstica.

Utilice los puntos de recogida oficiales, por ejemplo los lugares de recogida de los organismos públicos destinados a ello. También puede devolver las baterías usadas a los puntos de venta, siempre que vendan baterías. Si se muestra el símbolo Cd, Hg o Pb debajo del dibujo del cubo de basura tachado, se indica que la batería contiene cadmio, mercurio o plomo. Se trata de metales pesados tóxicos que no solo plantean riesgos importantes para el medioambiente sino también para la salud humana.

## Recycling loop



El material de empaque puede trasladarse de nuevo al ciclo de materias primas. Deshágase del material de embalaje de acuerdo a las normativas legales. Puede encontrar información en los sistemas de recogida y retorno de residuos de su comunidad.

# Introduction / Guide de l'utilisateur

Chers clients,

Nous sommes heureux que vous ayez choisi un produit SPORTSTECH. Avec les équipements sportifs SPORTSTECH, vous bénéficiez de la plus haute qualité et de la technologie la plus récente. Afin de tirer le meilleur parti de votre équipement et d'en profiter pendant de nombreuses années, veuillez lire attentivement ce manuel avant d'utiliser votre équipement. Utilisez l'équipement conformément aux instructions. Nous ne sommes pas responsables des dommages causés par une utilisation incorrecte. Conservez ce manuel pendant toute la durée de vie de l'appareil.



**Attention ! Danger dû à une utilisation incorrecte !**

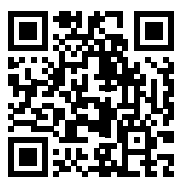


- Assurez-vous que **TOUTES** les personnes utilisant l'équipement ont lu et compris ce manuel. Gardez ce manuel près de l'équipement.
- Suivez **TOUTES** les instructions de sécurité dans ce manuel.
- **NE VOUS** surmenez **JAMAIS** ni ne surmenez les autres lors de l'utilisation de l'équipement.

## Plus d'informations

### Nos **tutoriels vidéo** pour vous!

Montage, utilisation, démontage.



Lien vers les vidéos:  
[https://sportstech.link/stread\\_lite\\_video](https://sportstech.link/stread_lite_video)

### Vous pouvez aussi nous trouver sur les **réseaux sociaux!**

Retrouve les dernières informations sur les produits, le contenu des entraînements et bien plus encore sur notre:



la page Instagram::  
<https://www.instagram.com/sportstech.official/>



la page Facebook:  
<https://www.facebook.com/sportstech.de>

# Contenu

Introduction / Guide de l'utilisateur .....	76
Vue éclatée / Liste des pièces.....	78
Déclaration de Conformité .....	78
1. Instructions de Sécurité Importantes.....	78
2. Contenu de l'emballage.....	81
3. Spécifications.....	81
4. Assemblage de la machine.....	82
5. Installation, Pliage et Stockage.....	87
5.1 Lieu D'installation .....	87
5.2 Dépliage .....	87
5.3 Dépliage et stockage .....	87
6. Commandes .....	88
6.1 SÉLECTEUR DE PROGRAMMES.....	88
6.2 Écran LCD.....	89
6.3 Molettes de Défilement .....	90
6.4 Ports de Chargement USB.....	90
7. Entraînement.....	91
7.1 Aperçu des Options d'Entraînement.....	91
7.2 Mode Cible .....	91
7.3 Mode Manuel .....	92
7.4 Mode Programme .....	92
7.5 Aperçu des Programmes .....	93
7.6 Étirements pour l'échauffement et la récupération.....	95
8. Application Sportstech Live .....	96
9. Fonction Audio Bluetooth.....	96
10. Résolution des problèmes .....	96
11. Nettoyage, maintenance et entretien .....	97
11.1 Nettoyage de votre appareil .....	97
11.2 Entretien de l'appareil .....	97
11.3 Réparation de l'appareil.....	97
11.4 Réglage de la ceinture de course .....	98
12. Mise au rebut.....	99
Déclaration de Conformité CE de l'UE .....	124

# Vue éclatée / Liste des pièces

- Identifiez la pièce requise à partir du dessin et de la liste et notez le numéro de la pièce.
- Contactez notre service clientèle par e-mail ou par téléphone et indiquez la référence de la pièce. Vous trouverez les coordonnées de ce service au dos de ce manuel ou sur notre site web.
- Clarifiez toutes les étapes ultérieures avec notre personnel.



Le lien suivant fournit la vue éclatée et la liste des pièces détachées :  
[https://sportstech.link/stread\\_lite\\_spareparts](https://sportstech.link/stread_lite_spareparts)

## Déclaration de Conformité

La déclaration de conformité se trouve à l'avant-dernière page de ce manuel.

## 1. Instructions de sécurité importantes



**ATTENTION ! Danger dû à une utilisation incorrecte !**

- Lisez attentivement toutes les instructions et tous les avertissements de sécurité avant d'utiliser ce produit. Respectez-les scrupuleusement.
- Faites de l'exercice modérément et en fonction de votre niveau de forme physique. Des exercices inadaptés ou excessifs peuvent entraîner des blessures graves, voire mortelles.
- Cet appareil n'est pas destiné à un usage médical ou à des applications de haute précision.
- Faites preuve de bon sens pour prévenir les risques.



### EXIGENCES PERSONNELLES

#### EXIGENCES GÉNÉRALES

**AVERTISSEMENT ! Risque de blessure ou de mort en cas d'utilisation inappropriée ou excessive !**

L'utilisation de cette machine sollicite les fonctions cardiovasculaires et musculo-squelettiques.

- Assurez-vous que vous ne souffrez pas d'un **problème de santé ou d'une blessure** qui vous empêcherait d'utiliser cet appareil. Consultez un médecin avant de faire de l'exercice si nécessaire, en particulier en cas de problèmes connus ou suspectés.

La vitesse et l'intensité de l'utilisation ne doivent jamais dépasser votre niveau de forme physique actuel:

- **Soyez attentif aux signaux** de votre corps. Sachez que les cardiofréquencemètres peuvent être imprécis.
- **Arrêtez immédiatement l'exercice si vous ressentez l'un des symptômes suivants**: douleur, oppression thoracique, rythme cardiaque irrégulier, essoufflement, vertiges ou nausées. Consultez un médecin.

Les personnes dont les capacités physiques, cognitives ou mentales sont limitées ne doivent utiliser l'appareil **qu'avec un superviseur approprié et à un réglage de vitesse faible**.

#### Poids et âge requis :

- Cet appareil est destiné à être utilisé **par des adultes uniquement**.
- Le poids maximal **autorisé de l'utilisateur est de 150 kg**.
- Les **enfants de moins de 14 ans** ne doivent **pas utiliser** l'appareil. Ils **n'ont pas le droit de nettoyer ou d'entretenir** l'appareil.



## CONDITIONS GÉNÉRALES D'UTILISATION

Ce produit n'est pas destiné à un usage commercial. Il est destiné à un usage domestique uniquement. N'utilisez pas l'appareil à des fins thérapeutiques.



## ASSEMBLAGE ET INSTALLATION

- Installez le produit uniquement sur une **surface solide** et plane, dans un **endroit sec à l'intérieur**.
- Protégez les **surfaces sensibles** avec un **tapis résistant à la chaleur** : Le compartiment moteur de l'appareil peut devenir chaud.
- Placez l'appareil en laissant un **espace suffisant autour** de celui-ci. Maintenez notamment un espace **d'au moins 2 m** derrière l'appareil (voir la section „Positionnement de l'appareil „).
- Veillez à ce que toutes les **ouvertures de ventilation** du compartiment moteur soient **dégagées et propres**. S'il y a une **moquette** sous l'appareil, elle ne doit pas **toucher le dessous de l'appareil**.
- Suivez attentivement **toutes les étapes** du présent manuel pour assembler l'appareil.
- Tenez les **enfants et les animaux domestiques** à l'écart de la **zone de danger** de l'appareil. Le **tapis roulant en mouvement** est particulièrement dangereux.



## IMMÉDIATEMENT AVANT CHAQUE UTILISATION

- Avant chaque utilisation, vérifiez que l'appareil est en bon état. Vérifiez notamment les points suivants :
  - L'appareil est-il **sûr et stable** ?
  - La **ceinture de course** est-elle **correctement lubrifiée, centrée et suffisamment tendue** ?
  - Toutes les **fixations sont-elles bien serrées** ? (vis, écrous, etc.)
  - Le **cordon d'alimentation est-il intact** ?
  - La **zone autour** de la machine est-elle **exempte d'objets tranchants** susceptibles de provoquer un accident ?
- N'utilisez pas **l'appareil** si vous constatez un **défaut**. Sécurisez l'appareil pour éviter toute **nouvelle utilisation**. Faites **réparer l'appareil immédiatement**.
- Utilisez uniquement le **cordon d'alimentation d'origine** et une **alimentation électrique** dont la **tension et la fréquence** correspondent aux spécifications.
- N'utilisez **pas de prises multiples**. La prise de courant doit être munie d'une **prise de terre** de protection.
- N'utilisez l'appareil qu'avec des **chaussures de sport** dotées d'une **semelle antidérapante**. Les chaussures ne **doivent pas comporter de talons, de pointes ou de crampons**.
- Ne vous exercez **pas pieds nus ou avec de simples chaussettes**.
- Veillez à ce que **les lacets soient courts et serrés**.
- **N'utilisez pas** l'appareil avec des **vêtements longs, des lacets longs ou des serviettes** qui pourraient se prendre dans les pièces mobiles.
- Retirez tout **bijou ou objet non fixé pendant l'exercice**.
- N'utilisez pas l'appareil sous **l'influence de l'alcool, de médicaments ou de drogues**.



## PENDANT L'UTILISATION

- Cet appareil est destiné à être utilisé par **une seule personne à la fois**.
- Ne vous entraînez jamais à deux ou à plusieurs sur l'appareil.
- Utilisez **toujours le clip de sécurité** lorsque vous faites de l'exercice :

Suite à la page suivante

- Fixez le **clip de sécurité** à votre **vêtement** de manière à ce qu'il soit retiré de la console si vous trébuchez ou **si vous descendez du tapis de course par inadvertance**. Le tapis de course s'arrêtera immédiatement.
- Veillez à ce que la laisse du clip de **sécurité soit courte**. Si nécessaire, utilisez une boucle pour raccourcir la laisse.
- N'attachez pas le **clip de sécurité** à la console tant que vous n'êtes pas **prêt à faire de l'exercice**.
- Retirez le **clip de sécurité** de la **console immédiatement après avoir quitté le tapis de course**.
- Rangez le **clip de sécurité** pour éviter tout **accès non autorisé**.
- Ne **montez** pas sur l'appareil avant que la **ceinture de course ne se soit complètement arrêtée**.
- **Démarrez** toujours l'appareil à la **vitesse la plus basse**. Tenez le **guidon**.
- N'augmentez la **vitesse** que par **petits incréments**.
- N'augmentez la **vitesse** que si vous vous **sentez en sécurité** et si vous maîtrisez la situation.
- Ne marchez que **vers l'avant**. Ne marchez pas sur les côtés ou en arrière.
- Ne restez **pas immobile** sur le **tapis de course en mouvement**.
- Ne vous **surmenez** pas. Suivez les **instructions** données dans la **section „Exigences générales“**.
- En cas **d'urgence**, retirez le **clip de sécurité de la console**. Le tapis de course **s'arrête immédiatement**.
- Pour **l'arrêter, réduisez la vitesse** de l'appareil jusqu'à ce qu'il **s'arrête**. Pour ce faire, appuyez sur les **boutons de vitesse +/-**.
- Ne **descendez pas** du tapis de course **avant qu'il ne s'arrête**. Tenez la **poignée** et éloignez-vous du côté de l'appareil.
- **Ne mangez pas et ne buvez pas sur l'appareil**.
- Tenez les **liquides** ou les **saletés** à l'écart de l'appareil.
- **N'utilisez pas de sprays sur ou à proximité** de l'appareil.



## IMMÉDIATEMENT APRÈS CHAQUE UTILISATION

- Retirez le **clip de sécurité** de la console et rangez-le dans un endroit sûr pour éviter tout **accès non autorisé**.
- Éteignez l'**interrupteur principal** situé à côté de la **prise d'alimentation en courant alternatif**. Débranchez soigneusement le **cordon d'alimentation** de la prise.
- Vérifiez que la machine est en **bon état** (voir chapitre „Immédiatement avant chaque utilisation“).



## NETTOYAGE, ENTRETIEN, RÉGLAGE ET STOCKAGE

- Effectuez soigneusement l'**entretien et les réglages décrits dans ce manuel** aux intervalles prescrits.
- Ne **prenez pas la main entre les parties de la machine** lorsque vous **rabattez** la ceinture de course. **Verrouillez** celle-ci dans la position repliée de la machine.
- Ne mettez jamais la machine **en marche** lorsqu'elle est en **position repliée**.
- Rangez le **clip de sécurité** et la **machine hors de portée des enfants et des animaux**.
- Conservez la machine uniquement dans un endroit **sec, propre et à l'abri du gel**. Protégez-la de la **chaleur et des rayons du soleil**.

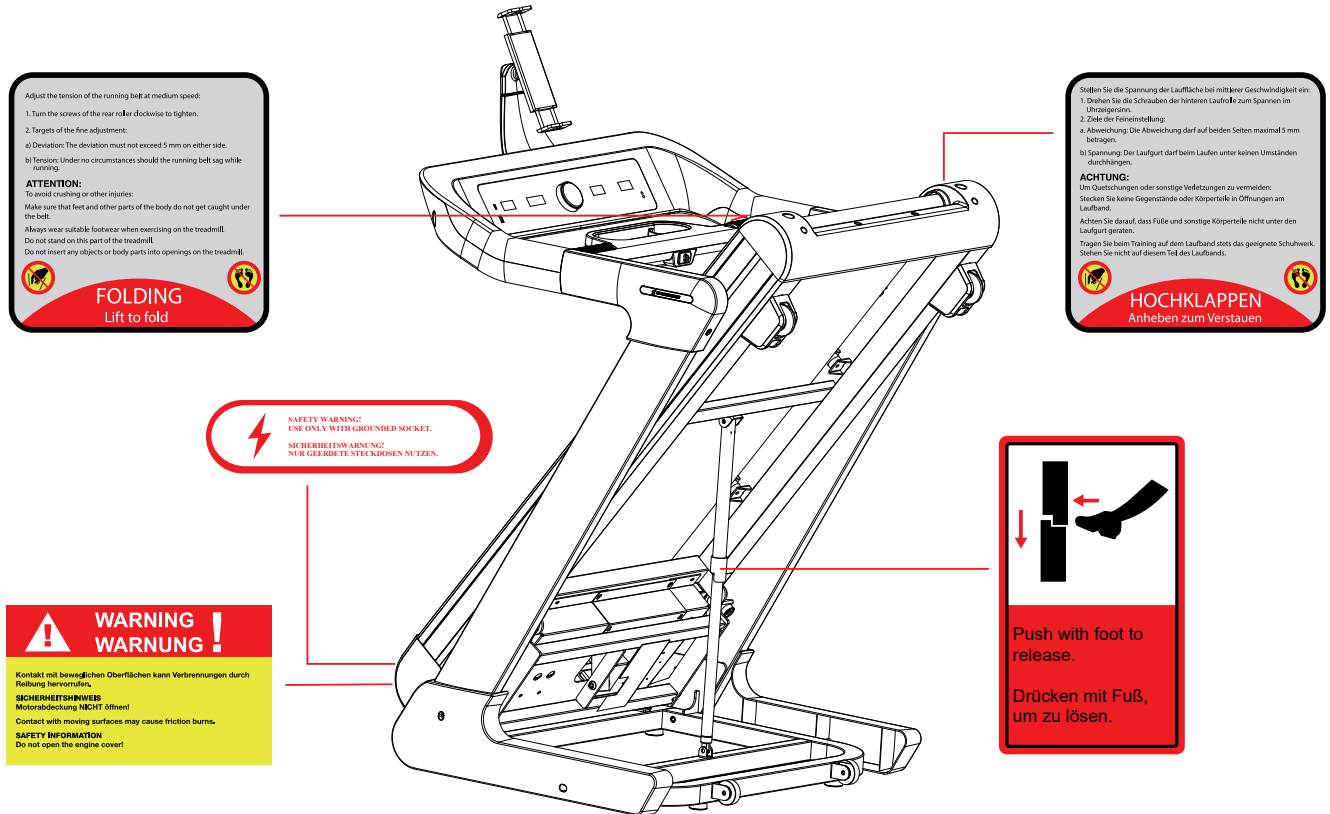




## ÉTIQUETTES DE SÉCURITÉ

Les **étiquettes de sécurité** doivent être placées aux endroits indiqués dans l'**illustration suivante**.

- Veuillez à ce que les **étiquettes** soient toujours **intactes et parfaitement lisibles**.



## 2. Contenu de l'emballage

Tapis de course motorisé à vitesse variable

Cordon d'alimentation

Manuel d'instructions

Kit d'outils

Clip de sécurité

## 3. Spécifications de l'appareil

Dimensions une fois assemblé (LxLxH)	163 × 87,5 × 147 cm
Poids avec cordon d'alimentation	81 kg
Raccordement au secteur	230 V AC, 50 Hz
Consommation électrique	2206 W
Fusible de la machine	10 A
Vitesse du tapis de course	1 – 20 km/h
Protocole radio pour la transmission des signaux d'impulsion	5.3 khz - 5.5 khz
Connexion avec des appareils intelligents	Bluetooth 4.2
Puissance de transmission du module Bluetooth	3 mW
Poids maximal de l'utilisateur	Max. 150 kg

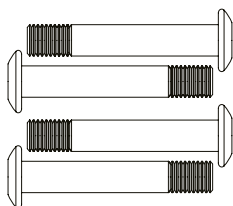
## 4. Assemblage de la machine



La machine est livrée préassemblée. Vous devez l'assembler complètement avant de l'utiliser pour la première fois. Vous aurez besoin de l'aide d'une autre personne pour assembler la machine. Suivez ces instructions pas à pas.

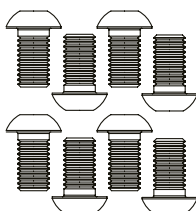
### MATÉRIAUX D'ASSEMBLAGE

**S1**



M8x60  
Boulons à tête ovale à  
six pans creux  
x 4

**S2**



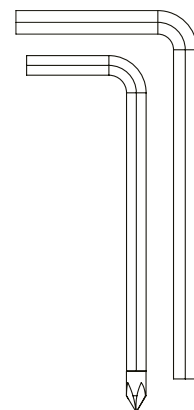
M8x16  
Boulons à tête ovale à  
six pans creux  
x 8

**S3**



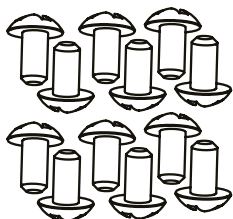
Clé  
d'attache  
de sécurité  
x 1

**S4**



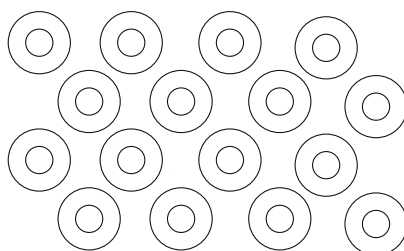
6# Clé Allen  
x 2

**S5**



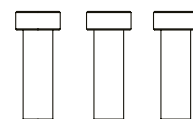
M5x10  
Boulons à tête bombée à  
empreinte cruciforme  
x 12

**S6**



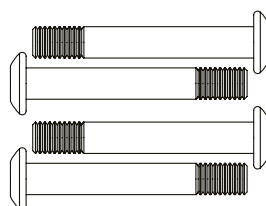
Rondelle plate x 16

**S7**



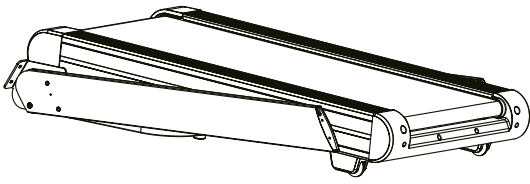
M8x25  
Boulons à tête ovale à  
six pans creux  
x 3

**S8**

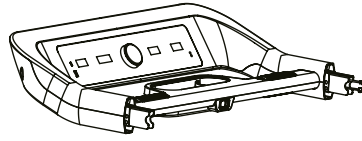


M8x70  
Boulons à tête ovale à  
six pans creux  
x 4

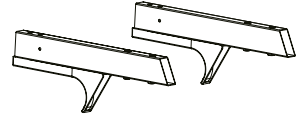
## COMPOSANTS D'ASSEMBLAGE



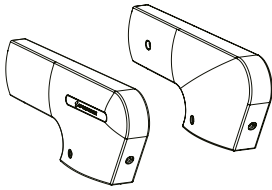
(A)  
Châssis de base x1



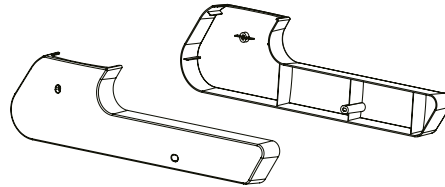
(B)  
Console informatique x1



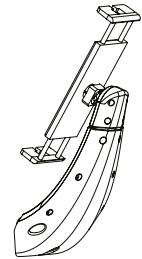
(C)  
Supports de guidon  
gauche et droit x1



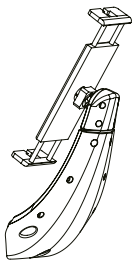
(D)  
Couvre-guidons gauche  
et droit x1



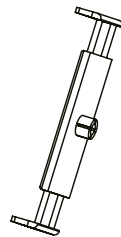
(E)  
Caches de base gauche  
et droit x1



(F)  
Support de tablette x1



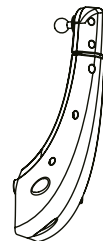
Support de tablette x1



Titulaire



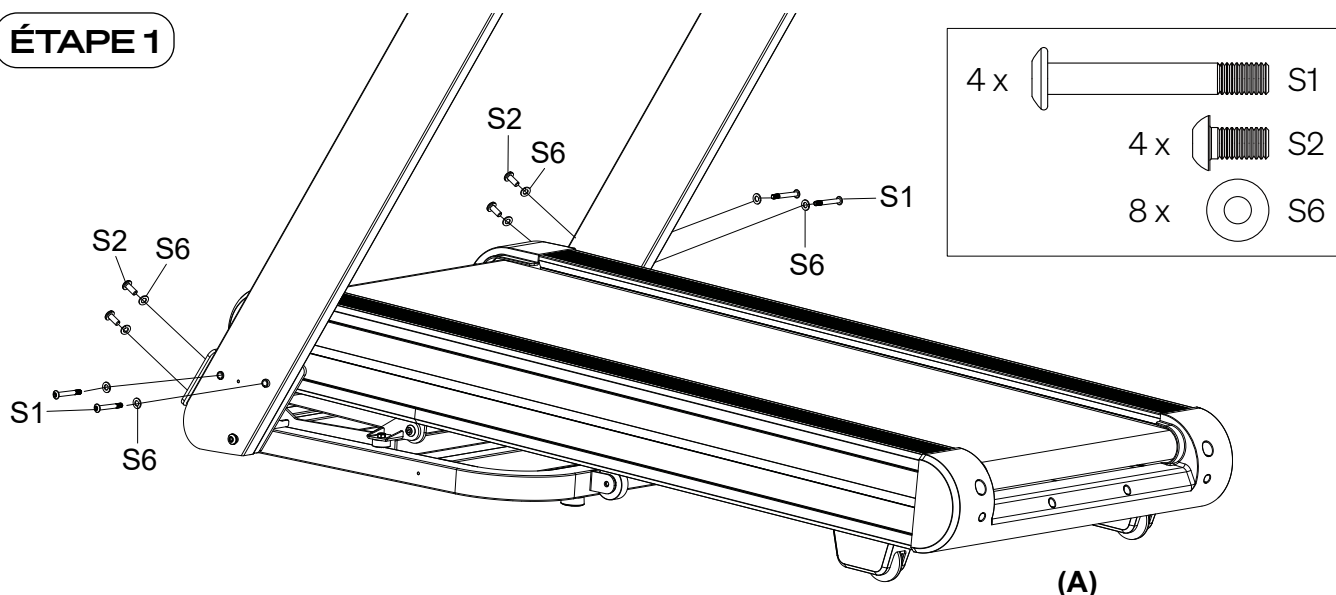
Couvercle d'extrémité



Support de tablette

Vous assemblez le support de tablette (F) en assemblant les trois composants individuels répertoriés. La rotule du bras de maintien doit s'enclencher fermement dans la coque de joint située à l'arrière du support.

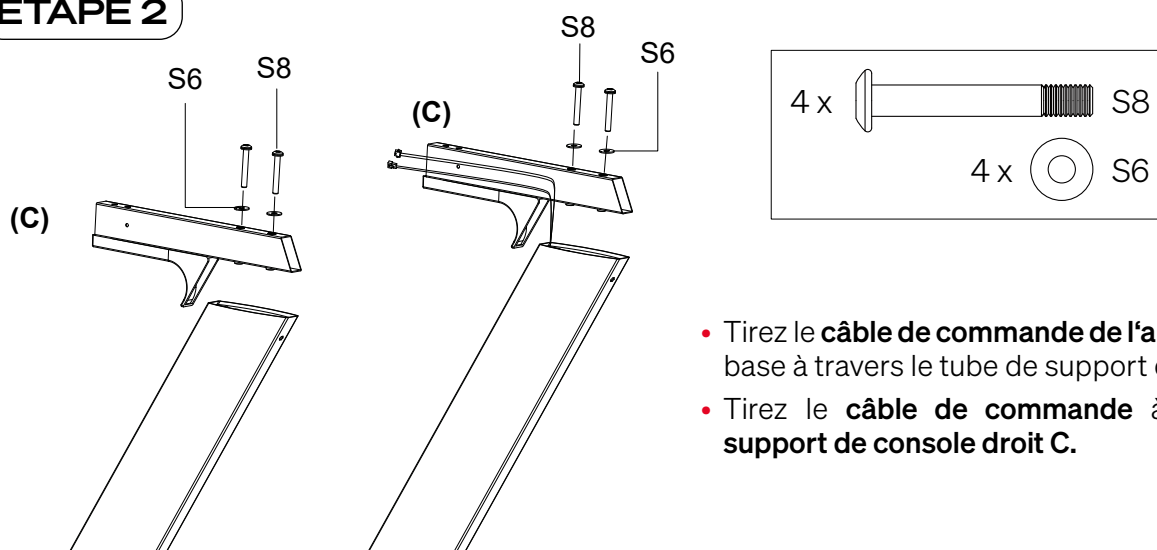
## ÉTAPE 1



- Alignez les **tubes de support gauche et droit** de manière à pouvoir monter les vis **S1**.
- Vissez les **quatre vis S1** (clé Allen M8×60) avec les quatre **rondelles S6** dans le **tube de support**. **Ne serrez pas encore les vis.**
- Vissez les **quatre vis S2** (clé Allen M8×16) avec les **quatre rondelles S6** dans le **tube de support**. **Ne serrez pas encore les vis.**

**Ne serrez pas les vis tant que l'étape 4 n'est pas terminée.**

## ÉTAPE 2



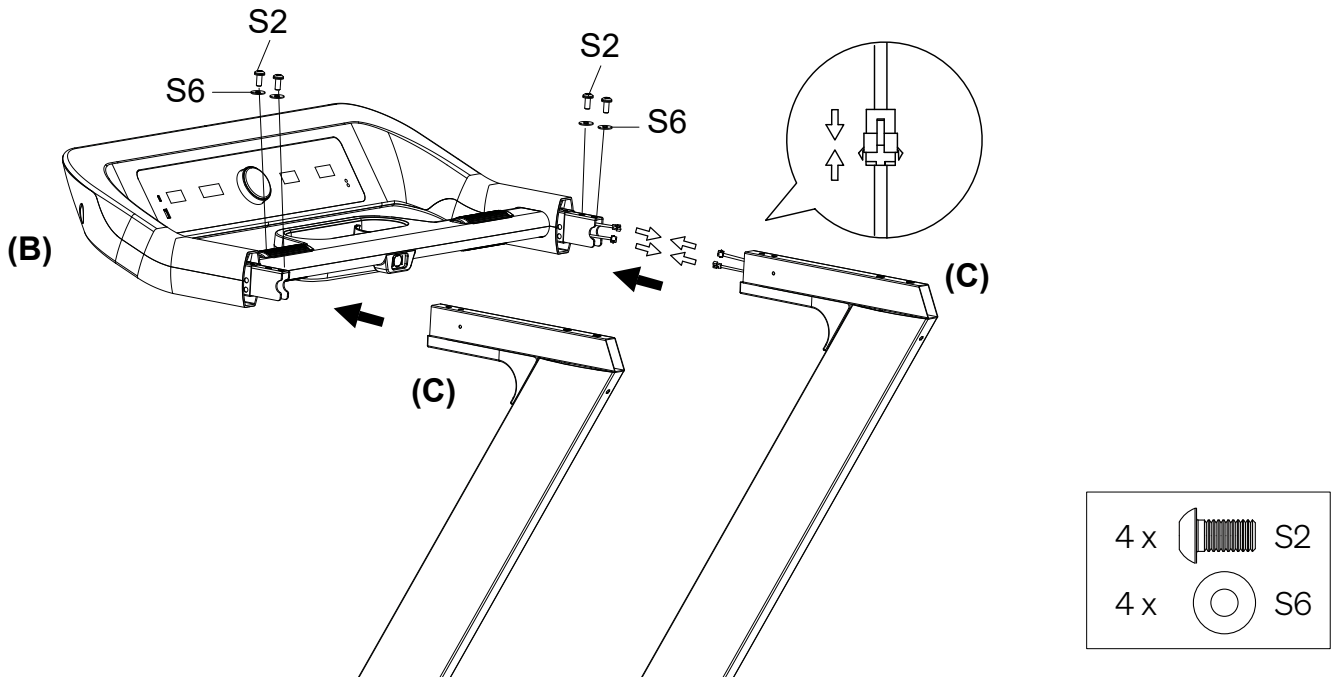
- Tirez le **câble de commande de l'appareil** de la base à travers le tube de support droit.
- Tirez le **câble de commande** à travers le **support de console droit C**.



Remarque : Veillez à ce que le câble de connexion ne soit pas soumis à des contraintes de traction ou qu'il ne soit pas vrillé dans le tube de support.

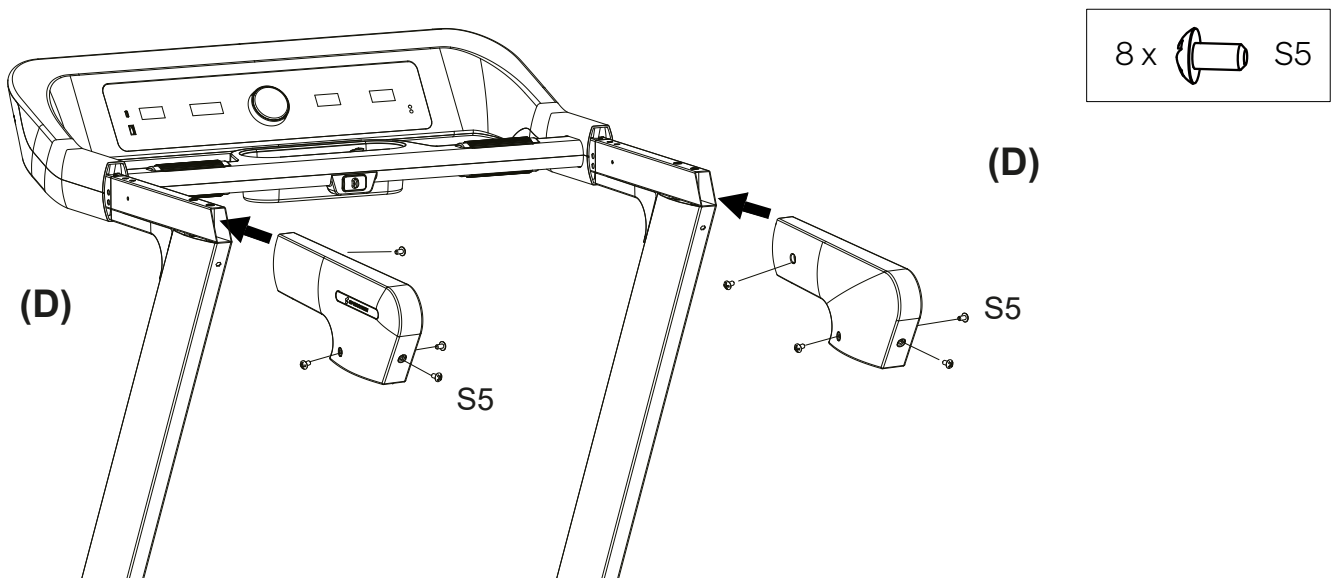
- Placez le **support de fixation droit C** sur le **tube de support**. Montez les deux vis **S8** (Allen M8×70) avec leurs **rondelles**.
- Montez le **support gauche** à l'aide des vis **S8** (Allen M8×70) et des **rondelles S6**.

## ÉTAPE 3



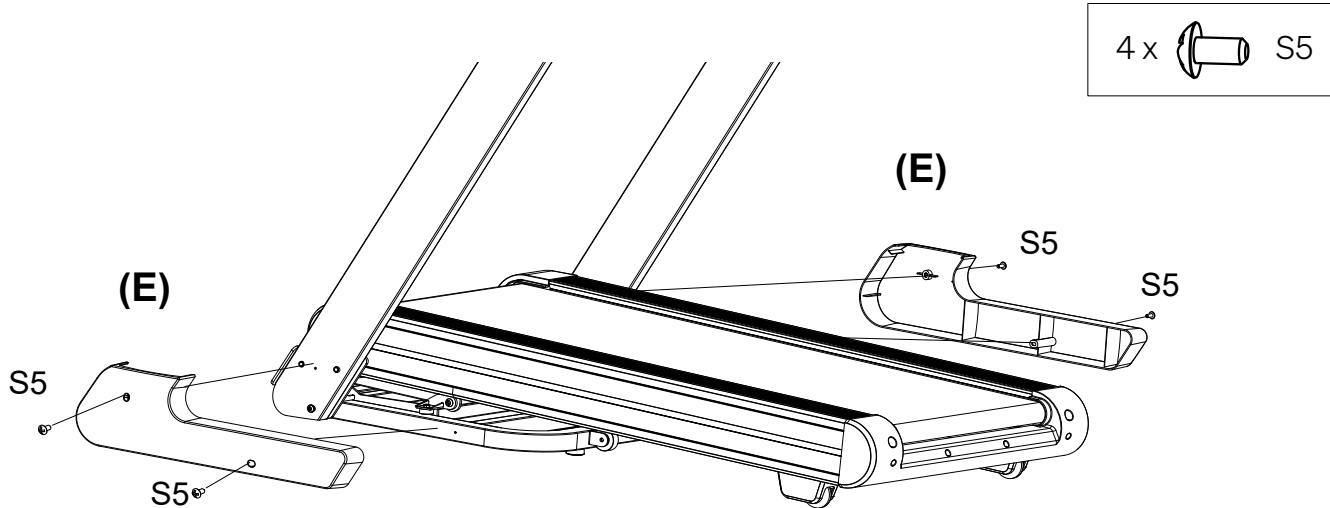
- Branchez les **deux connecteurs de l'unité de contrôle**.
- Faites glisser le **panneau de contrôle B** sur les deux **supports de panneau C**.
- Serrez les **quatre vis de fixation S2** (à six pans creux M8×16) avec leurs **rondelles S6**.

## ÉTAPE 4



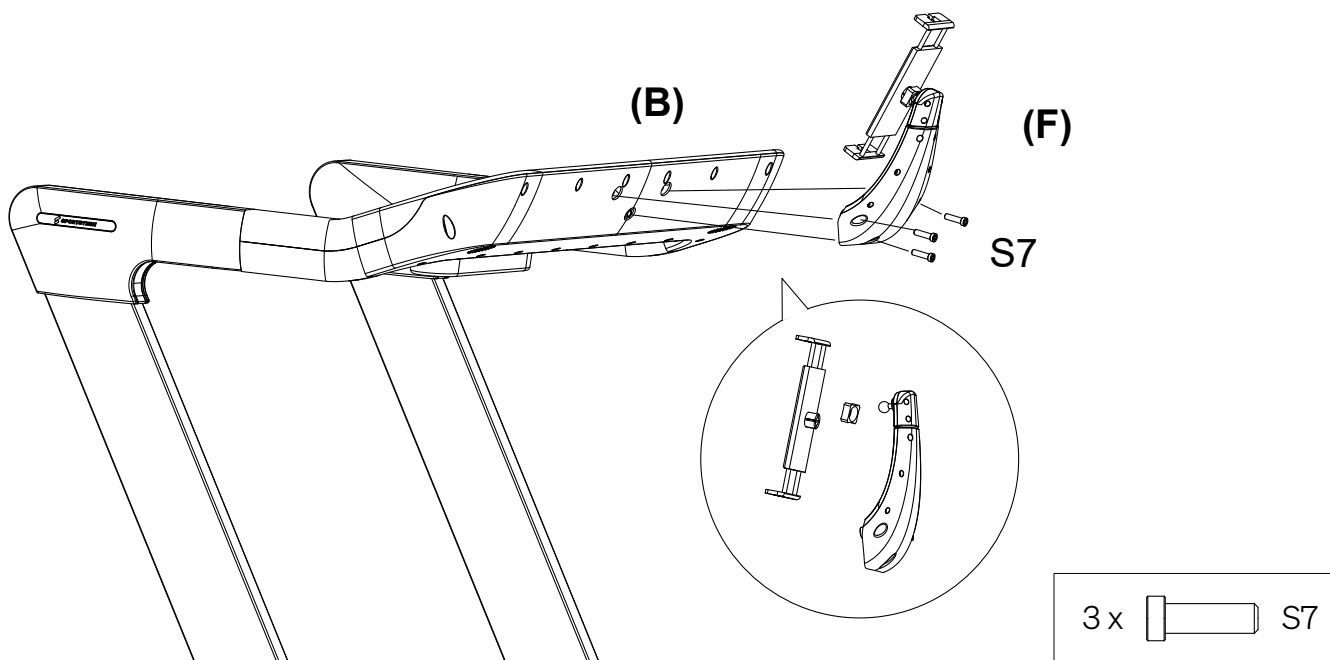
- Faites glisser les deux **couvercles en plastique D** sur les supports de la console.
- Serrez les **quatre vis de fixation S5** (vis à tête cylindrique avec empreinte transversale).
- Serrez définitivement les **huit vis de fixation** à la base des **deux tubes de support**.

## ÉTAPE 5



- Placez les **deux couvercles en plastique E** à la **base des tubes de support**.
- Fixez les **couvercles** à l'aide des **vis de fixation S5** (vis à tête cylindrique avec empreinte cruciforme M5×10).

## ÉTAPE 6



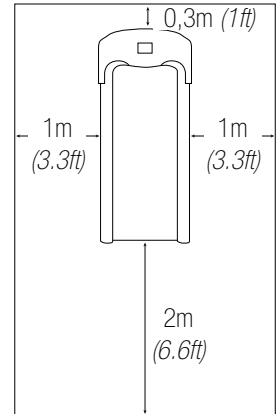
- Faites glisser l'**écrou pivotant du support de tablette** sur la **bille d'adaptation du bras de support**.
- Poussez la **boule de l'adaptateur du bras de support** dans le **logement de la boule du bras de support** jusqu'à ce qu'elle s'enclenche.
- Serrez l'**écrou pivotant du support de tablette**.
- Montez le **support de tablette** sur le panneau à l'aide des **trois vis de montage S7** (clé Allen, M8×25).
- Fixez le **support de tablette** au panneau à l'aide des **trois vis S7** (clé Allen, M8×25).

# 5. Installation, pliage et stockage

## 5.1 LIEU D'INSTALLATION

Choisissez un emplacement pour la machine qui réponde aux exigences suivantes :

- Un endroit **sec** à l'intérieur.
- La machine n'obstrue pas les **ouvertures de ventilation**.
- Base **solide et résistante à la chaleur** ; utilisez un tapis de sol si nécessaire.
- Espace libre d'au moins **2 m derrière la machine**.
- Espace libre d'au moins **1 m de chaque côté** de la machine.
- Espace libre d'au moins **30 cm devant la machine**.



## 5.2 DEPLIAGE

Pour **déplier** la machine, procédez comme suit :

- Mettez-vous en **sécurité** devant la **machine pliée**.
- Tenez l'extrémité arrière de l'unité de base **avec les deux mains**.
- **Poussez** doucement le **ressort de verrouillage vers l'avant** avec la pointe d'un pied. → Le mécanisme de verrouillage est libéré.
- **Abaissez** doucement l'unité de base jusqu'à ce qu'elle touche le sol.



## 5.3 DÉPLIAGE ET STOCKAGE

La machine peut être **pliée** lorsqu'elle n'est pas utilisée. Procédez comme suit :

- Débranchez soigneusement le cordon d'alimentation de la prise de courant.
- Avec les **deux mains**, soulevez l'arrière de l'unité de base **jusqu'à ce que le ressort de verrouillage A maintienne fermement l'unité de base en haut**.
- Vérifiez que l'unité de base est bien **verrouillée** dans cette position.
- Rangez l'appareil comme indiqué dans la section „**Nettoyage, réglage et rangement**“.

# 6. Commandes

Le **panneau de commande** et les deux **molettes de défilement** situées dans les **poignées** sont les principaux éléments de commande de la machine. L'élément central du panneau de commande est le **sélecteur de programme**. Il permet de sélectionner, de démarrer, d'arrêter et de **régler les paramètres de chaque programme d'exercices**. Les paramètres sélectionnés sont affichés sur le sélecteur de programme.

Les réglages individuels sont affichés sur les **quatre écrans** LCD du panneau de commande.



## 6.1 SÉLECTEUR DE PROGRAMME

Sélectionnez un programme et réglez les paramètres :

Mettez l'appareil en marche et **fixez le clip de sécurité au panneau de commande**.

Utilisez deux doigts pour **tourner le sélecteur de programme dans le sens des aiguilles d'une montre ou dans le sens inverse**. Les menus sélectionnés s'affichent en séquence sur le sélecteur de programme.

**Appuyez sur le sélecteur de programme** pour afficher le programme ou le menu sélectionné et les détails dans les sous-menus.

Reportez-vous à la section „Exercice“ pour une vue d'ensemble des programmes et des réglages.

L'écran du sélecteur de programme affiche également de nombreux paramètres du tapis de course :

**VITESSE :** affiche la vitesse actuelle dans une fourchette de 1 à 20 km/h.

**CALORIES :** Affiche les calories actuelles dans une fourchette de 10 à 995 par ordre croissant ou décroissant (en fonction du mode d'entraînement).

**VEILLE :** Si le tapis de course n'a pas été utilisé pendant plus de quatre minutes, le contrôleur passe en

**Mode VEILLE :** Dans ce mode, les écrans LCD s'éteignent et l'écran de sélection des programmes s'assombrit.

**Appuyez sur le sélecteur de programme ou retirez le clip** de sécurité de la console pour revenir au **mode d'origine**.

**MODE SÉCURITÉ :** Lorsque le clip de sécurité est retiré, le tapis de course s'arrête et la commande revient au mode SÉCURITÉ.

**INCLINAISON :** L'écran affiche la résistance („l'inclinaison“) dans une plage de 1 à 15.

**DISTANCE :** Affiche la distance que vous avez parcourue ou que vous devez parcourir dans une fourchette de 0,5 à 65 kilomètres.

**PROGRAMME :** Affiche le programme actuellement sélectionné.

**POULS :** Affiche la fréquence cardiaque actuelle en BPM (battements par minute).

**TEMPS :** Affiche le temps écoulé de la séance d'entraînement en cours. Vous pouvez également utiliser la durée comme objectif en mode Objectif (voir „Mode Entraînement/Objectif“).

**CALORIES :** Affiche les calories brûlées pendant la séance d'entraînement. Vous pouvez également utiliser les calories comme objectif en mode Objectif (voir „Mode Entraînement/Cible“).



La **console** dispose de quatre écrans LCD. Ils affichent les valeurs suivantes (de gauche à droite)



**(1) Temps :** Affiche le **temps écoulé** de la séance d'entraînement en cours. Vous pouvez également définir une **durée cible en mode STOP**. Pour ce faire, procédez comme suit :

- Sélectionnez **MODE** à l'aide du **sélecteur de programmes** jusqu'à ce que **TEMPS** clignote sur le sélecteur de programmes.
- Appuyez ensuite sur **VITESSE+ ou VITESSE-** pour modifier la durée cible. La valeur peut être réglée de 5 à 99 minutes.
- Appuyez sur **START** pour démarrer le programme.

**(2) Vitesse :** Indique la vitesse actuelle dans une fourchette de **1 à 20 km/h**.

**(3) Distance parcourue :** Affiche la distance accumulée pendant la séance d'entraînement en cours. Vous pouvez également définir une distance cible en mode **ARRÊT**. Procédez comme suit.

- Sélectionnez **MODE** à l'aide du **sélecteur de programmes** jusqu'à ce que **DISTANCE** clignote sur le sélecteur de programmes.
- Appuyez ensuite sur **VITESSE+ ou VITESSE-** pour sélectionner la **distance cible**. La valeur peut varier de **1 à 65 km**.
- Appuyez sur **START** pour commencer le **programme**.

**(4) Calories :** Affiche les calories brûlées pendant la séance d'entraînement en cours. Vous pouvez également définir un objectif de calories en **mode STOP**. Pour ce faire, procédez comme suit :

- Utilisez le sélecteur de programmes pour sélectionner **MODE** jusqu'à ce que **CALORIES** clignote sur le sélecteur de programmes.
- Appuyez ensuite sur **VITESSE+ ou VITESSE-** pour présélectionner la **valeur limite**. La valeur peut être comprise entre **10 et 995 calories**.
- Appuyez sur **START** pour démarrer le **programme**.

L'écran LCD s'éteint après **quatre minutes d'inactivité**. Pour réactiver l'affichage

- Faites glisser votre main sur la **cellule photoélectrique située sur le côté droit** du panneau de commande ou sur le site .....
- Faites glisser le **sélecteur de programme**.



Geste pour allumer et éteindre le rétroéclairage de l'écran LCD

## 6.3 MOLETTES DE DEFILEMENT

Les poignées du **panneau de commande** comportent **deux molettes** de défilement.



La **molette** de gauche (A) vous permet de régler **l'inclinaison** ou la **résistance** de l'appareil.

- Tournez **lentement** la molette vers l'avant pendant l'exercice pour **augmenter la résistance de l'appareil**.
- Tournez **lentement** la molette de défilement vers l'arrière pendant l'exercice pour **diminuer la résistance de l'appareil**.

Utilisez la molette de défilement droite (B) pour régler la **vitesse de la ceinture de course**.

- Tournez **lentement** la molette de défilement vers **l'avant** pendant l'exercice pour **augmenter la vitesse de l'appareil**.
- Tournez **lentement** la molette de défilement vers **l'arrière** pendant l'utilisation pour **diminuer la vitesse de la machine**.

## 6.4 PRISES DE CHARGE USB

Le **panneau de commande** comporte **deux ports de charge USB**.



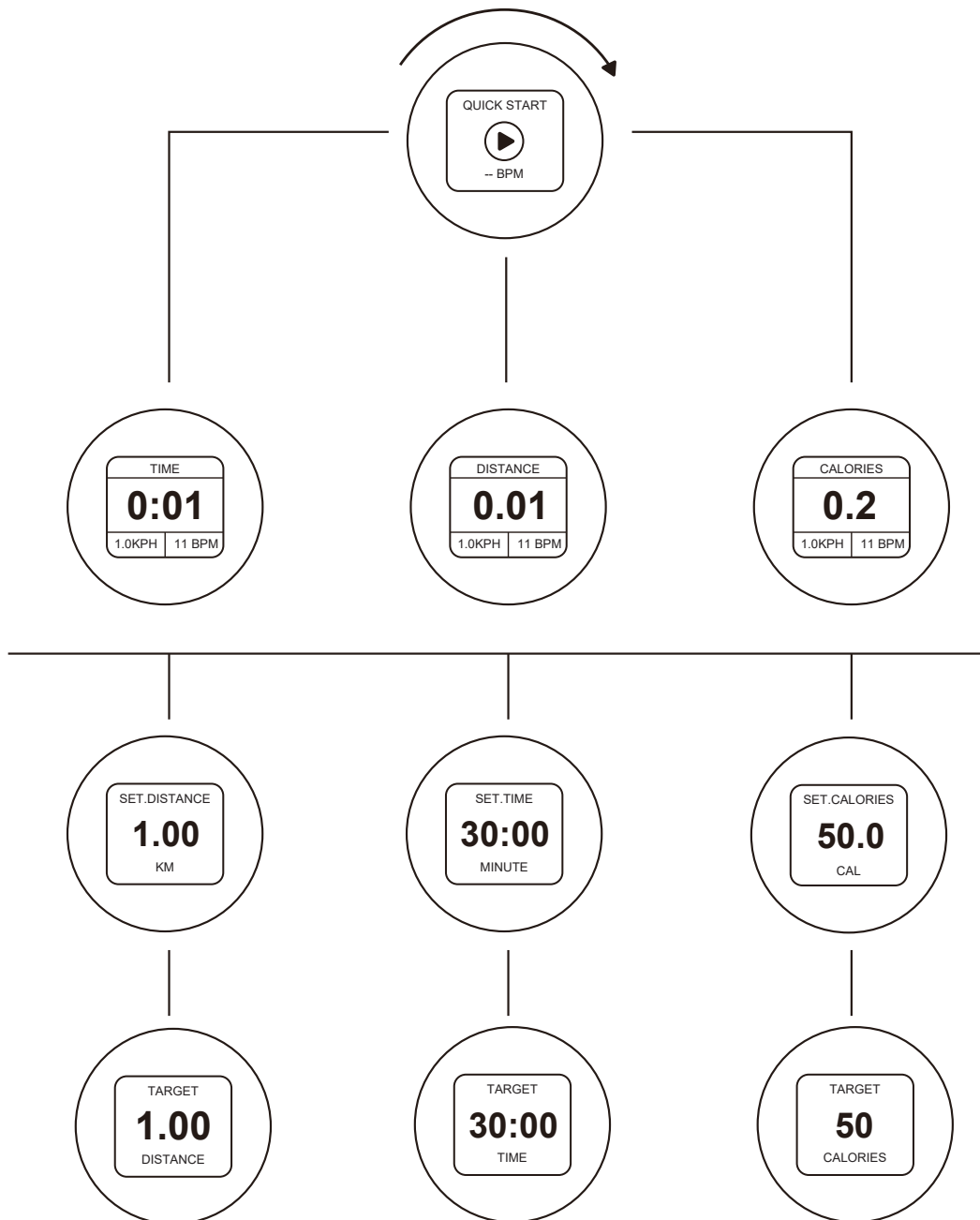
# 7. ENTRAÎNEMENT

## 7.1 APERÇU DES OPTIONS D'ENTRAÎNEMENT

L'appareil offre une variété **d'options d'entraînement**. Le **sélecteur de programme** vous permet de sélectionner ces séances d'entraînement et d'en **régler les paramètres**. Les **trois modes principaux** sont explicités ci-dessous :

## 7.2 MODE CIBLE

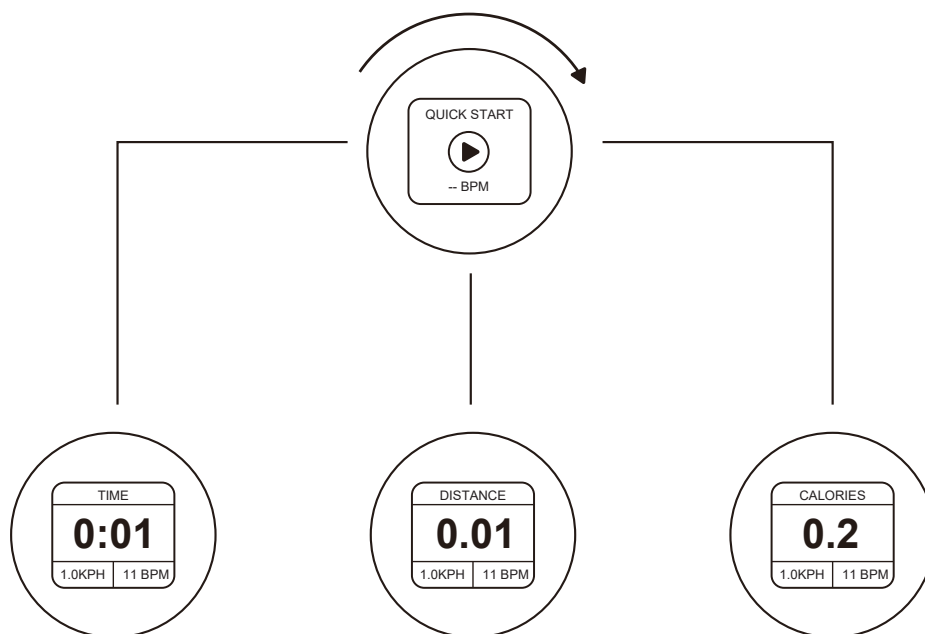
Dans ce mode, vous sélectionnez les **paramètres cibles** et le **programme se termine**. Vous pouvez choisir des paramètres cibles pour la **durée, la distance ou les calories**. Par exemple, vous pouvez courir pendant une **durée fixe** de 30 minutes ou une distance fixe de 5 kilomètres. Ce mode est décrit dans la section „**Écran LCD** „.



## 7.3 MODE MANUEL

Dans ce mode, vous réglez l'appareil sur des **paramètres fixes** qui ne **changent pas** pendant l'entraînement.

- **Appuyez** sur le **sélecteur de programme** jusqu'à ce que **PLAY** s'affiche. Appuyez sur le **sélecteur de programme**.
  - L'écran affiche un **compte à rebours „3-2-1“** et le tapis de course commence à se déplacer à une **vitesse de 1 mph**.
- Tournez le **sélecteur de programme** dans le sens des aiguilles d'une montre dans la **direction „+“** pour **augmenter la vitesse**



## 7.4 MODE PROGRAMME

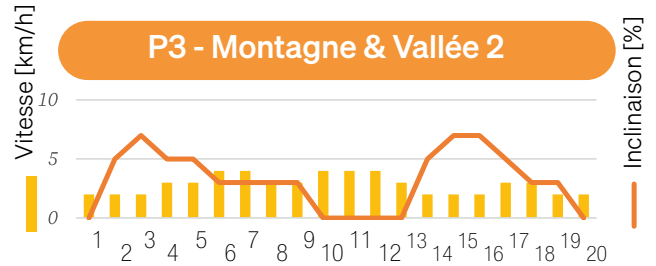
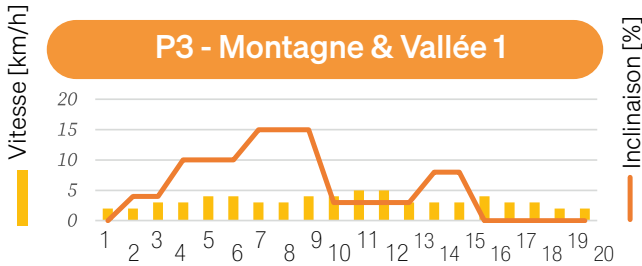
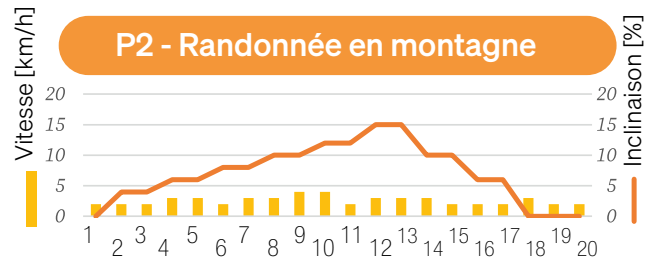
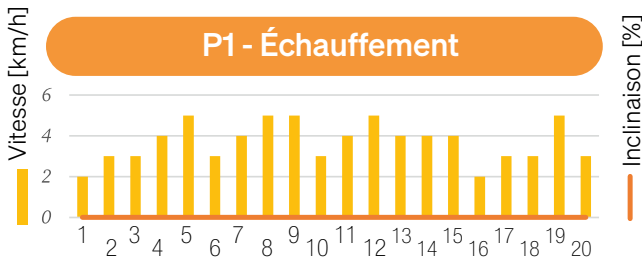
Ce mode vous permet de sélectionner l'un des 20 programmes pré-réglés dans l'appareil.

- **Appuyez** sur le sélecteur de programme jusqu'à ce que **PROG** s'affiche. Appuyez sur le sélecteur de programme.
- **Appuyez** à nouveau sur le sélecteur de programme. Les numéros de **1 à 20** apparaissent en séquence pour les **différents programmes**.
- **Appuyez** sur le sélecteur de programme pour démarrer le programme sélectionné.
- **Appuyez** sur le sélecteur de programme et maintenez-le enfoncé pendant quelques secondes pour présélectionner une durée de **5 à 99 minutes** pour le programme. La **durée par défaut** des programmes est de **30 minutes**.

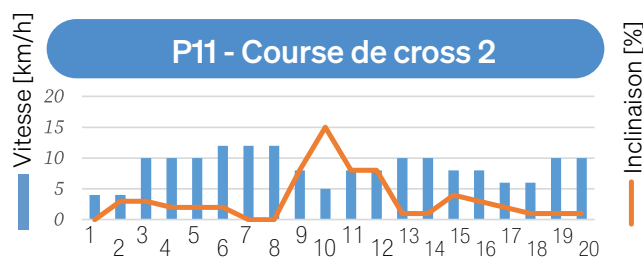
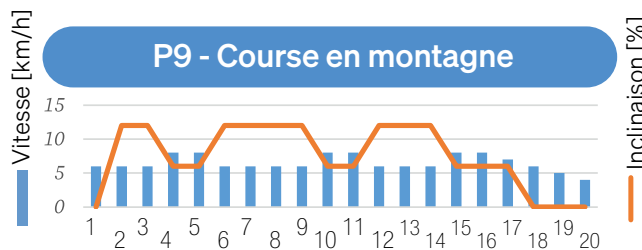
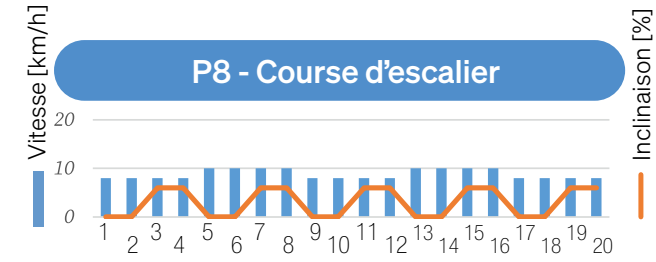
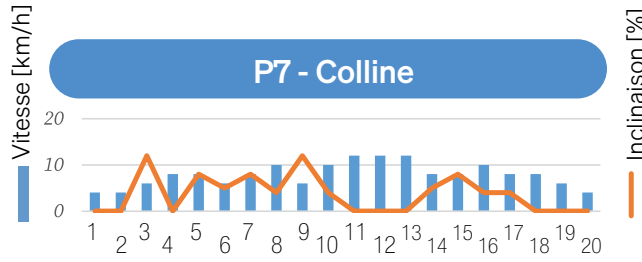
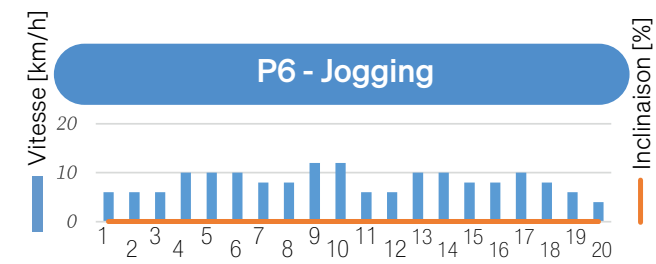
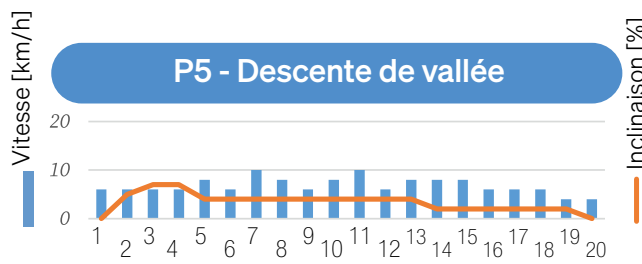


Les pages suivantes donnent un **aperçu** des différents **programmes**.

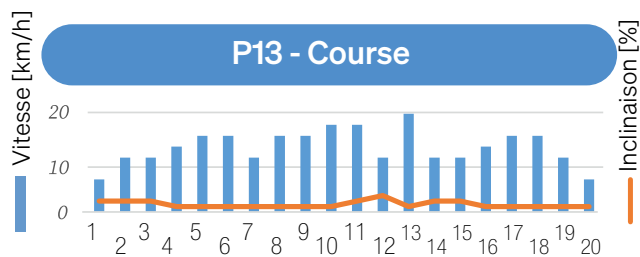
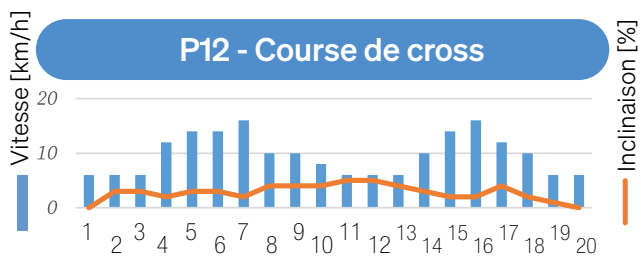
MARCHE



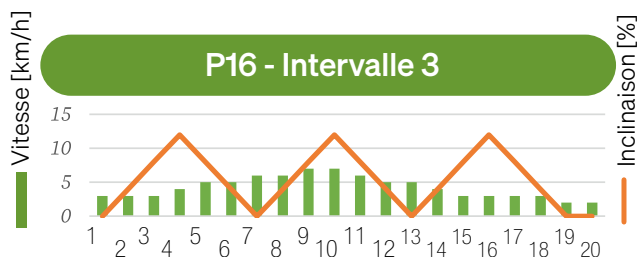
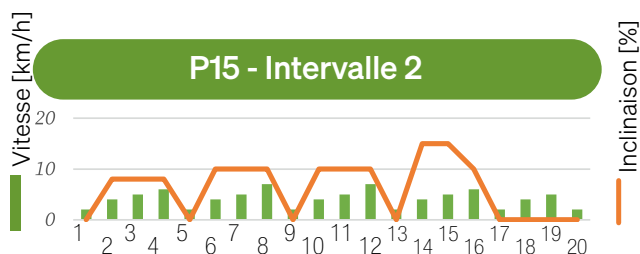
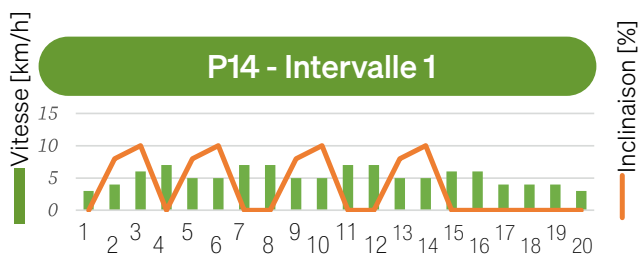
COURSE



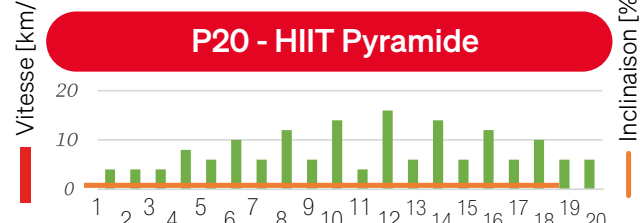
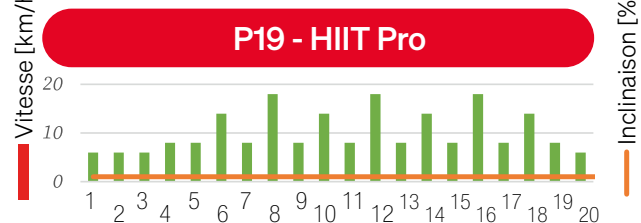
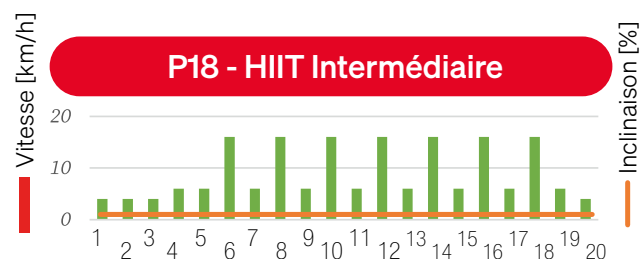
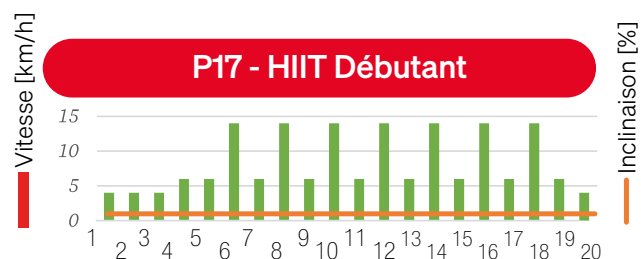
## COURSE



## INTERVALLES



## INTERVALLES À HAUTE INTENSITÉ (HIIT)



## 7.6 ÉTIREMENTS POUR L'ÉCHAUFFEMENT ET LA RÉCUPÉRATION

- Pour commencer votre **séance d'entraînement**, faites quelques étirements. **N'étirez jamais trop vos muscles.**
- Nous vous recommandons d'effectuer chacun des exercices suivants **10 fois et de répéter le cycle complet jusqu'à cinq fois.**
- Effectuez ensuite votre **entraînement en fonction de votre condition physique personnelle.** Après l'**entraînement, faites également des exercices d'étirement** pour bien vous refroidir.

1



### ROULER LA TÊTE

Tournez la tête vers la droite une fois, en étirant le côté gauche de votre cou, puis faites pivoter votre tête en arrière une fois, étirez votre menton jusqu'au plafond et laissez votre bouche ouverte. Faites pivoter votre tête vers la gauche une fois, puis inclinez votre tête sur votre poitrine une fois.

2



### EPAULE ELEVATION

Levez votre épaule droite vers votre oreille une fois. Ensuite, levez votre épaule gauche une fois en abaissant votre épaule droite.

3



### ETIREMENT DES CÔTES

Ouvrez vos bras sur le côté et levez-les jusqu'à ce qu'ils soient au-dessus de votre tête. Atteignez votre bras droit aussi loin que possible sur le plafond une fois. Répétez cette action avec votre bras gauche.

4



### ETIREMENT DU QUADRICEPS

D'une seule main contre un mur pour l'équilibre, essayez d'atteindre votre derrière et étendez votre pied droit. Apportez votre talon aussi près que possible de vos fesses. Comptez 15 fois et répétez avec le pied gauche.

5



### ETIREMENT DE LA CUISSE

Asseyez-vous avec les plantes de vos pieds ensemble et vos genoux pointant vers l'extérieur. Tirez vos pieds aussi près de votre aine que possible. Poussez doucement vos genoux vers le sol. Comptez 15 fois.

6



### TOUCHEZ VOS ORTEILS

Penchez-vous lentement vers l'avant de votre taille, laissez votre dos et vos épaules se détendre pendant que vous vous étirez vers vos orteils. Essayez d'atteindre votre orteil et comptez 15 fois.

7



### ETIREMENT DU TENDON

Étendez votre jambe droite. Reposez la plante de votre pied gauche contre votre cuisse droite. Étirez-vous vers le haut de votre pied. Comptez 15 fois. Détendez-vous, puis répétez avec la jambe gauche.

8



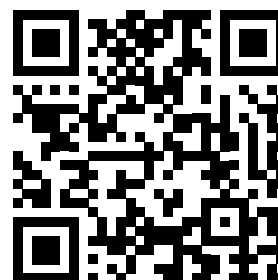
### ETIREMENT DU MOLLET/ TENDON

Penchez-vous contre un mur avec votre jambe gauche devant la droite et vos bras vers l'avant. Gardez votre jambe droite droite et le pied gauche sur le sol, puis pliez la jambe gauche et penchez-vous vers l'avant en déplaçant vos hanches vers le mur. Puis répétez de l'autre côté 15 fois.

## 8. Sportstech Live App

L'application Sportstech LIVE vous offre :

- Des séances d'entraînement personnalisées par des entraîneurs professionnels
- Des vidéos de paysages et d'activités de plein air
- Définition des priorités d'entraînement
- Données d'entraînement en temps réel
- Historique et mesures de l'entraînement
- Affrontez d'autres personnes en mode compétition- collectionnez les trophées dans les tableaux de classement
- Entraînements indépendants de l'équipement, par exemple pour le yoga
- Recettes délicieuses et variées
- ... et bien plus encore !



Pour en savoir plus :  
<https://www.sportstech.de/live-app>

## 9. Fonction audio Bluetooth

Vous pouvez utiliser les **haut-parleurs** de la console pour écouter le son de votre **appareil**. Pour ce faire, vous devez **coupler votre appareil multimédia avec la console**. Procédez comme suit :

- Activez la fonction Bluetooth sur l'appareil de **lecture**. Rendez l'appareil de lecture **visible** pour les autres appareils Bluetooth.
- **Sélectionnez l'appareil „BTMP3“** dans la liste des appareils proches. Associez votre lecteur à cet appareil.
- Une fois l'appairage effectué, vous pouvez lire des fichiers audios à partir de l'appareil.

## 10. Résolution des problèmes

Problème	Cause possible	Recours
Le tapis de course ne démarre pas	<ol style="list-style-type: none"><li>1. La fiche d'alimentation n'est pas branchée.</li><li>2. Le clip de sécurité n'est pas inséré correctement.</li><li>3. Le fusible du cordon d'alimentation a sauté.</li><li>4. Le fusible du tapis de course a sauté.</li></ol>	<ol style="list-style-type: none"><li>1. Branchez la fiche d'alimentation à la source d'alimentation.</li><li>2. Connectez le clip de sécurité à la console.</li><li>3. Vérifiez le fusible de l'alimentation électrique.</li><li>4. Attendez 5 minutes. Redémarrez le tapis de course.</li></ol>
La ceinture de course glisse	La tension de la bande est trop faible	Réglez la tension de la ceinture de course.
La ceinture de course s'arrête momentanément	<ol style="list-style-type: none"><li>1. La ceinture de course n'est pas lubrifiée correctement.</li><li>2. La tension de la ceinture de course est trop élevée.</li></ol>	<ol style="list-style-type: none"><li>1. Lubrifiez la ceinture de course.</li><li>2. Réglez la tension de la ceinture de course.</li></ol>
La ceinture de course ne se déplace pas au centre	Le tendeur est de travers.	Réglez la ceinture de course.

En cas de doute, contactez notre service clientèle. Vous trouverez les coordonnées sur la dernière page.



# 11. Nettoyage, maintenance et entretien

## 11.1 NETTOYAGE DE VOTRE APPAREIL

- Après chaque utilisation, **essuyez la sueur** de l'appareil à l'aide d'un **chiffon humide**.
- N'utilisez pas de **produits abrasifs ou de solvants** pour nettoyer l'appareil.



Attention : Ne laissez pas l'humidité pénétrer dans les composants électriques ou électroniques.

## 11.2 ENTRETIEN DE L'APPAREIL

Il est impératif de vérifier le **bon état de fonctionnement** de l'appareil **avant et après chaque utilisation**. Suivez la procédure suivante :

- Inspectez la machine pour vous assurer qu'elle contient **toutes les pièces nécessaires**.
- Vérifiez que tous les **couvercles de protection** et les **pièces de fixation** sont **intacts et en place**.
- Vérifiez que toutes les **fixations** sont **bien serrées**. **Resserrez immédiatement toute vis desserrée**.
- Avant chaque **séance d'entraînement**, **vérifiez que le clip de sécurité fonctionne correctement** en procédant comme suit :
  - Placez-vous sur les **côtés** de l'appareil.
  - **Démarrez** le tapis de course à **une vitesse lente**.
  - **Tirez le clip de sécurité hors de la console**. Le tapis de course doit s'arrêter immédiatement et ne doit pas redémarrer.



Avertissement : N'utilisez pas la machine si vous n'êtes pas certain qu'elle n'est pas défectueuse ou incomplète.

## 11.3 RÉPARATION DE L'APPAREIL

Pour un **bon fonctionnement** et une **longue durée de vie**, le **tapis de course doit être suffisamment lubrifié avec de l'huile de silicone**. De minces tubes situés **sous l'appareil** servent de **système de lubrification**.



Remarque : utilisez **UNIQUEMENT** de l'huile de silicone pour lubrifier la ceinture de course.

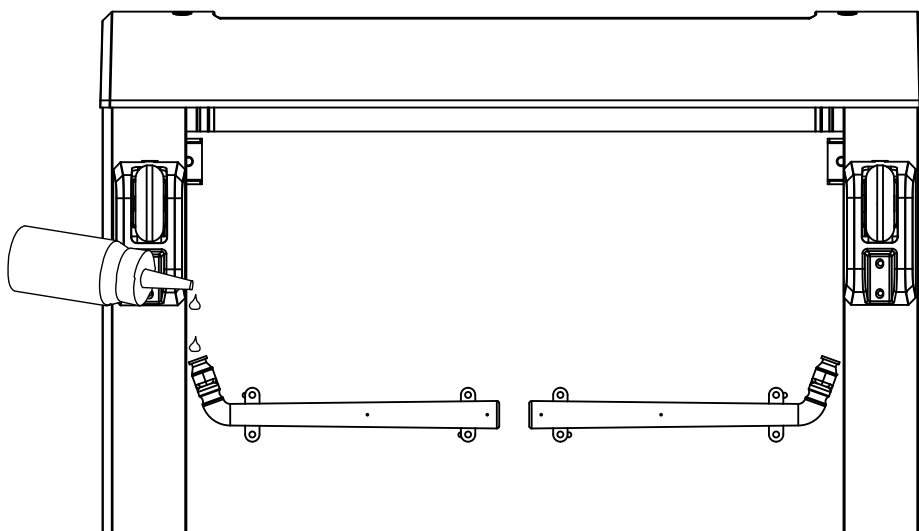
### Intervalles de lubrification et d'inspection

- Remplissez d'huile de silicone après les **25 premières heures de fonctionnement (ou 2 à 3 mois)**.
- Vérifiez **régulièrement** la lubrification.
- Ajoutez de l'huile de silicone au moins toutes les **50 heures de fonctionnement (ou 5 à 8 mois)**.

### Vérification de la lubrification

- Assurez-vous que la **fiche d'alimentation est débranchée**.
- **Soulevez la ceinture d'un côté**. Passez votre doigt sur le **dessus du plateau sous la ceinture**.
  - Si le plateau est **légèrement huileux**, la lubrification est adéquate.
- Ajoutez de **l'huile de silicone si le plateau semble sec**.

## Remplissage d'huile de silicone



- **Éteignez l'appareil** et débranchez le **cordon d'alimentation**.
- **Repliez l'appareil**.
- Il y a deux **ouvertures rouges** sur le **fond de l'appareil**.
- Versez **quelques gouttes d'huile de silicone** dans **chaque ouverture**. Essuyez l'excédent d'huile de silicone si nécessaire.
- **Dépliez la machine** et laissez-la fonctionner pendant **quelques minutes**.
- Vérifiez la lubrification.

### 11.4 RÉGLAGE DE LA CEINTURE DE COURSE

La ceinture de course est réglée correctement en usine. **Après une utilisation prolongée, la ceinture finit par s'étirer** et doit être **réajustée**. Deux **vis de réglage du tendeur** arrière se trouvent derrière un couvercle sur l'unité de base. Pour **centrer la ceinture sur la bande de roulement et régler sa tension**, procédez comme suit :

- **Mettez la machine en marche** et laissez-la tourner à une vitesse de **4 à 6 km/h**.
- Si la ceinture de course se déplace trop vers la gauche, **tournez la vis de réglage gauche** dans le sens des aiguilles d'une montre de  $\frac{1}{4}$  de tour à l'aide de la clé Allen fournie.
- Si la ceinture de course est trop à droite, tournez la vis de réglage droite de  $\frac{1}{4}$  de tour dans le sens des aiguilles d'une montre à l'aide de la clé Allen fournie.
- Tournez les deux vis jusqu'à ce que le tapis de course soit centré sur la courroie.
- Faites rouler le tapis de course.
- Serrez les **deux vis de réglage uniformément** des deux côtés jusqu'à ce que la **ceinture ne glisse pas**.

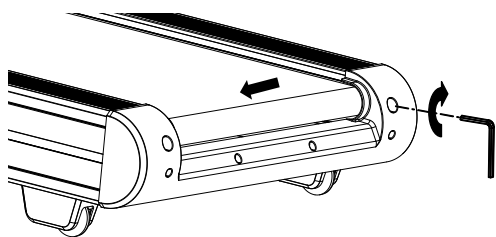


Figure 1 : Serrer la vis de la ceinture de course droite

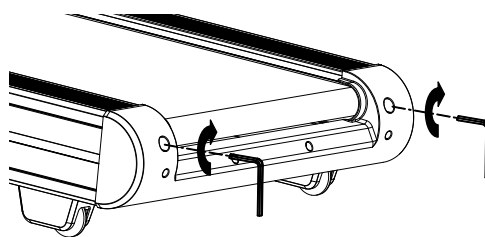
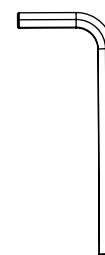


Figure 2 : Serrez les deux vis uniformément une fois que la ceinture est centrée sur la surface du tapis de course.



Outil : Clé Allen

# 12. Mise au rebut

Chers clients,

En tant qu'utilisateur final, vous êtes légalement tenu de collecter les déchets d'équipements électriques et électroniques et de piles ainsi que les accumulateurs séparément des déchets municipaux. Nous voulons vous rendre cela aussi simple que possible. Veuillez noter les informations sur cette page et au dos.



**Indications sur la directive européenne 2012/19/UE (transposée en Allemagne dans la loi sur les appareils électriques et électroniques (ElektroG) ; transposition éventuellement différente ailleurs)**



Nous informons les propriétaires d'équipements électriques et électroniques que les déchets d'équipements électriques et électroniques doivent être collectés séparément des déchets municipaux conformément aux réglementations légales applicables. Le symbole d'une poubelle barrée, qui figure sur les déchets d'équipements électriques et électroniques, indique également l'obligation de les collecter séparément.



**B. Indications relatives à l'élimination et symboles pour un appareil électrique sur la base de la directive européenne 2006/66/UE (en Allemagne, conformément à la loi sur les piles (BattG) ; ailleurs, transposition possible différente)**



Les piles et accumulateurs usagés ne doivent pas être jetés avec les ordures ménagères. En tant qu'utilisateur final, vous êtes légalement tenu de restituer les batteries usagées. Le symbole avec la poubelle barrée signifie que vous n'êtes pas autorisé à jeter les piles usagées dans les ordures ménagères.

Utilisez pour cela les points de collecte officiels, tels que les points de collecte des ordures ménagères publiques. Vous pouvez également rapporter les batteries usagées aux points de vente, à condition qu'ils vendent des batteries. Si le symbole Cd, Hg ou Pb est affiché sous le symbole de la poubelle barrée, c'est une indication que la batterie contient soit du cadmium, du mercure ou du plomb. Ce sont des métaux lourds toxiques qui présentent non seulement des risques importants pour l'environnement mais aussi pour la santé humaine.

## Chaîne du recyclage



Les matériaux d'emballage peuvent être transportés vers le cycle des matières premières. La disposition des matériaux d'emballage, conformément aux dispositions légales. Les informations peuvent être récupérées à partir des systèmes de retour ou de collections.

# INTRODUZIONE/MANUALE UTENTE

Caro cliente,

siamo felici che tu abbia scelto i prodotti SPORTSTECH. Con l'equipaggiamento SPORTSTECH hai la qualità migliore e la migliore tecnologia.

Per poter ottenere il massimo dalle nostre attrezzature e utilizzarle per molti anni a venire, leggi attentamente questo manuale prima di utilizzarle. Utilizza l'attrezzatura in linea con le istruzioni

Non siamo responsabili del danno causato da un utilizzo improprio.

Conserva questo manuale per tutta la vita dell'attrezzatura



- Attenzione! Pericolo dovuto ad un utilizzo improprio!



- Assicurarsi che TUTTE le persone che utilizzeranno l'attrezzatura abbiano letto e compreso il manuale. Tenere il manuale vicino all'attrezzatura.

- Seguire TUTTE le istruzioni di sicurezza contenute in questo manuale.

- Non sforzare troppo te stesso e gli altri durante l'utilizzo dell'attrezzatura

## Ulteriori informazioni

### Il nostro **Video** **Tutorial per te!**

Montaggio, Utilizzo, Smontaggio.



Link ai video:

[https://sportstech.link/stread\\_lite\\_video](https://sportstech.link/stread_lite_video)

### Uns gibt es auch auf **Social Media!**

Hol dir die neuesten Produktinfos,  
Trainingsinhalte uvm. Auf unserer:



Instagram-Seite

<https://www.instagram.com/sportstech.official/>



Facebook-Seite

<https://www.facebook.com/sportstech.de>

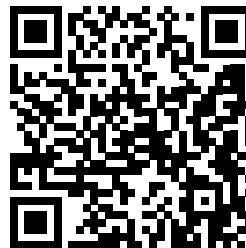
# Indice

Introduzione / Manuale utente .....	100
Indice.....	101
Esploso / Lista dei componenti .....	102
Dichiarazione di conformità .....	102
1. Importanti istruzioni di sicurezza.....	102
2. Contenuto della confezione .....	105
3. Specifiche tecniche .....	105
4. Montaggio del macchinario.....	108
5. Installazione, Chiusura e stoccaggio .....	111
5.1 Luogo.....	111
5.2 Apertura .....	111
5.3 Chiusura e stoccaggio.....	111
6. Elementi di controllo .....	112
6.1 Selettore di programma.....	112
6.2 Display LCD.....	113
6.3 Rotelline di scorrimento.....	114
6.4 Caricatore USB.....	114
7. Allenamento .....	115
7.1 Panoramica delle opzioni di allenamento.....	115
7.2 Modalità target .....	115
7.3 Modalità manuale .....	116
7.4 Modalità programma.....	116
7.5 Elenco dei programmi.....	117
7.6 Stretching di riscaldamento e defaticamento .....	119
8. Live App Sportstech.....	120
9. Funzione audio Bluetooth.....	120
10. Risoluzione dei problemi.....	120
11. Pulizia, Manutenzione e cura .....	121
11.1 Pulire il dispositivo .....	121
11.2 Manutenzione del dispositivo .....	121
11.3 Operazioni di manutenzione del dispositivo.....	121
11.4 Regolare il tappeto.....	122
12. Smaltimento .....	123
EU Dichiarazione di conformità .....	124

# Esploso / Lista dei componenti

- Identifica i pezzi richiesti dal disegno e elencali e annota il numero di ogni pezzo
- contatta il nostro servizio clienti con un'email o al telefono per ottenere il numero di un pezzo.

Al seguente link si può trovare la vista esplosa e la lista delle singole parti :  
[https://sportstech.link/stread\\_lite](https://sportstech.link/stread_lite)



## Dichiarazione di conformità

La dichiarazione di conformità si trova nella penultima pagina di questo manuale.

## 1. Importanti istruzioni di sicurezza



### ATTENZIONE! Rischio di uso improprio!

- leggere tutte le istruzioni e le avvertenze di sicurezza prima di utilizzare questo prodotto. Seguirle accuratamente.
- Fare esercizio moderatamente e in accordo con il proprio livello di allenamento. Un esercizio eccessivo o improprio può causare danni seri e anche fatali.
- Questo dispositivo non è pensato per un uso medico o applicazioni di alta precisione.
- Utilizzate il buon senso per prevenire i rischi..



### REQUISITI PERSONALI

#### REQUISITI GENERALI

#### ATTENZIONE! Rischio di ferite o morte dovuto all'utilizzo improprio o eccessivo!

L'utilizzo di questo macchinario è impattante sul sistema cardiovascolare e muscoloscheletrico.

- Accertarsi di non avere **alcuna condizione medica o lesione** che possano evitare l'utilizzo della macchina. Consultate un medico prima di allenarvi, se necessario, specialmente in caso di problemi conosciuti o sospetti.

L'intensità di utilizzo (grado e velocità) non deve mai superare il vostro livello di preparazione:

- **ascoltate i segnali del vostro corpo.** Tenete in conto che **il monitoraggio delle pulsazioni può non essere accurato.**
- **Smettete di esercitarvi immediatamente se avvertite qualcuno di questi sintomi:** dolore, oppressione al petto, battito cardiaco irregolare, mancanza di respiro, vertigini o nausea. Rivolgetevi ad un medico.

Le persone con abilità fisiche, cognitive o mentali limitate dovrebbero utilizzare il dispositivo con un appropriato **supervisore e un'impostazione di bassa intensità.**

#### Requisiti di peso ed età:

- questo dispositivo è destinato **all'utilizzo da parte di soli adulti.**
- il peso massimo per un utilizzatore è di **150 kg**
- **I bambini sotto i 14 anni non devono utilizzare il macchinario.** Possono non pulire correttamente o occuparsi della manutenzione del macchinario.



## CONDIZIONI D'USO GENERALI

Questo prodotto non è destinato ad un utilizzo commerciale. È destinato al solo utilizzo casalingo. Non utilizzare il dispositivo per fini terapeutici.



## ASSEMBLAGGIO E INSTALLAZIONE

- installare il prodotto solamente su una **superficie solida e piana** in un **luogo interno e asciutto**
- proteggere le **superfici più delicate** con un **tappetino resistente al calore**: il vano motore dell'unità può diventare caldo
- Posizionare l'unità lasciando **spazio sufficiente** intorno. In particolare, mantenere una distanza di almeno **2m** dietro l'unità (vedere la sezione „Posizionamento dell'unità“).
- Assicurarsi che tutte le aperture di ventilazione nel vano motore siano **libere e pulite**. Se è presente un tappeto sotto l'unità, assicurarsi che **non tocchi il fondo dell'unità**
- seguire accuratamente tutti i **passaggi elencati in questo manuale per assemblare l'unità**.
- Tenere i **bambini e gli animali** lontani dalla **zona di pericolo** del macchinario. Il nastro mobile del tapis roulant è particolarmente pericoloso



## IMMEDIATAMENTE PRIMA DI OGNI UTILIZZO

- Controllare che la macchina sia in **perfette condizioni** prima di ogni utilizzo. Controllare i seguenti punti in particolare:
  - la macchina è **sicura e stabile**?
  - Il **nastro per la corsa è ben lubrificato, centrato e sufficientemente teso**?
  - tutti i componenti sono **ben stretti**? (viti, bulloni, ecc..)
  - **Il cavo di alimentazione è intatto**?
  - **L'area intorno alla macchina è libera** di oggetti appuntiti che potrebbero causare un incidente?
- Non utilizzare la macchina se si trova un **difetto**. **Mettere in sicurezza** la macchina **contro successivi utilizzi**. Far **riparare la macchina immediatamente**.
- Utilizzare solo il **cavo di alimentazione originale** e solamente su una **presa di corrente** con il voltaggio e la frequenza espressa nelle **specifiche**.
- Non utilizzare una **multipresa**. La presa deve avere un **collegamento a terra di protezione**.
- Allenarsi sul macchinario **solo con scarpe da ginnastica** con una **suola antiscivolo**. Non devono avere **tacchi, punte o borchie**.
- **Non allenarsi a piedi nudi** o con solamente le **calze**.
- Assicurarsi che i **lacci siano legati corti e stretti**.
- Non utilizzare la macchina con **abiti lunghi, lacci lunghi o asciugamani** che possano impigliarsi nelle **parti mobili**.
- Rimuovere ogni gioiello o oggetto pendente durante l'allenamento.
- Non utilizzare il dispositivo sotto l'influenza di alcool, medicinali o droghe.



## DURANTE L'UTILIZZO

- Questa macchina è destinata all'utilizzo di **una sola persona alla volta**.
- **Non allenarsi con due persone o più sulla macchina**.
- utilizzare le **clip di sicurezza** durante l'allenamento:
  - attaccare le **clip di sicurezza** ai **vestiti** così che vengano spinte fuori dalla console se si inciampa o si **esce inavvertitamente dal tappeto**. Il tapis roulant si fermerà immediatamente.

Continua alla prossima pagina.

- Tenere **corto il cavo della clip di sicurezza**. Se necessario accorciarlo annodandolo.
- Non attaccare le **clip di sicurezza** alla console finchè **non si è pronti all'allenamento**.
- **Rimuovere** le **clip di sicurezza** dalla console **immediatamente** dopo essere scesi dal tapis roulant.
- Riporre le **clip di sicurezza** per prevenire accessi **non autorizzati**.
- Non **salire sulla macchina** finchè **il tappeto non si sia completamente fermato**
- **Avviare** sempre la macchina alla **velocità più bassa**. Tenersi ai **sostegni**.
- Aumentare la **velocità** solo a **piccoli passi**.
- Aumentare la **velocità** solo **se ci si sente sicuri** e con il controllo della situazione.
- **Camminare solo in avanti**. Non camminare di lato o all'indietro.
- **Non restare fermi sopra il tappeto in movimento**.
- **Non eccedere con l'allenamento**. Seguire le istruzioni che si trovano nella sezione **"Requisiti Generali"**.
- In caso di **emergenza** spingere le **staccare le clip di sicurezza dalla console**. Il tapis roulant **si fermerà immediatamente**.
- Per **fermare o ridurre la velocità** della macchina **fino all'arresto**. Premere il pulsante di **velocità +/-**.
- **Non scendere** dal tapis roulant **finchè non sarà completamente fermo**. Tenersi al **sostegno** e scendere dal lato della macchina
- **Non bere o mangiare sopra il dispositivo**.
- Tenere **liquidi o sporco** lontano dalla macchina.
- **Non utilizzare spray sopra o vicino alla macchina**.



## IMMEDIATAMENTE DOPO OGNI UTILIZZO

- **Estrarre la pin di sicurezza dalla console e riporla in un luogo sicuro per prevenire accessi non autorizzati.**
- Spegnerne l'interruttore di alimentazione generale vicino alla presa di alimentazione. Staccare il cavo di alimentazione attentamente dalla presa..
- Controllare che la macchina sia in buone condizioni (vedere il capitolo "immediatamente prima di ogni utilizzo").



## PULIZIA, MANUTENZIONE, REGOLAZIONE E

### STOCCAGGIO

- Effettuare attentamente tutte le **operazioni di manutenzione e regolazione descritte in questo manuale** agli intervalli consigliati
- **Non toccare le parti della macchina** quando si **piega** il tappeto movente. **Bloccare** il tappeto nella posizione piegata della macchina.
- **Non accendere la macchina quando si trova in posizione piegata.**
- Riporre le **clip di sicurezza** e la **macchina fuori dalla portata di bambini e animali**
- Stoccare la macchina solo in un luogo **secco, privo di gelo e pulito**. Proteggere dal **calore e dalla luce** solare.

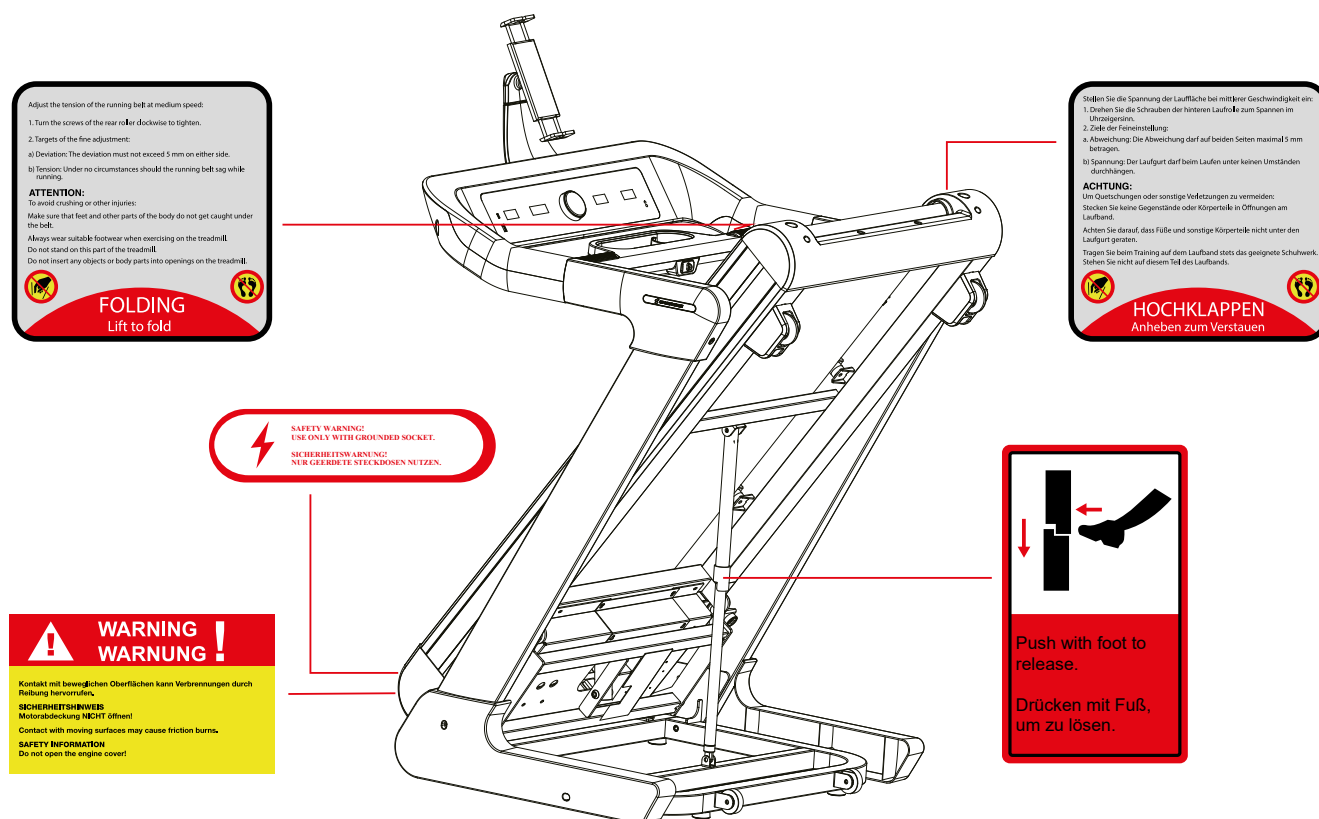




## ADESIVI DI SICUREZZA

Gli **adesivi di sicurezza** devono essere posizionati nei luoghi mostrati nella **seguinte illustrazione**.

- Assicurarsi che gli **adesivi** siano sempre **intatti e completamente leggibili**.



## 2. Contenuto della confezione

Tapis roulant a velocità variabile

Cavo di alimentazione

Manuale d'istruzioni

Kit di attrezzi

Clip di sicurezza

## 3. Specifiche tecniche

Dimensioni quando assemblata (LxPxH)	163 × 87,5 × 147 cm
Peso con cavo di alimentazione	81 kg
Collegamento alla corrente	230 V AC, 50 Hz
Consumo durante il funzionamento	2206 W
Fusibile	10 A
Velocità del tappeto	1 – 20 km/h
Protocollo radio per la trasmissione di segnali	5.3 khz - 5.5 khz
Connessione con dispositivi smart	Bluetooth 4.2
Modulo di trasmissione Bluetooth	3 mW
Peso massimo dell'utente	Max. 150 kg

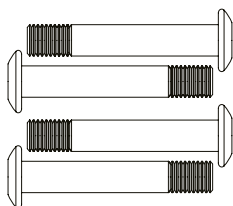
## 4. Montaggio del macchinario



La macchina è consegnata pre assemblata. Bisogna assemblarla completamente prima del primo utilizzo. Avrete bisogno dell'aiuto di un'altra persona per montare la macchina. Seguire le istruzioni passo passo. Prima dell'installazione verificare che i materiali di montaggio e le singole parti presenti nella confezione siano completi.

### MATERIALI DI ASSEMBLAGGIO

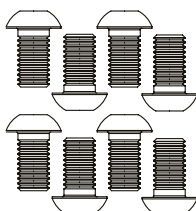
**S1**



M8x60

Bulloni a testa ovale con  
cava esagonale  
x 4

**S2**



M8x16

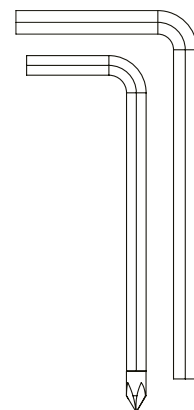
Bulloni a testa ovale con  
esagono incassato  
x 8

**S3**



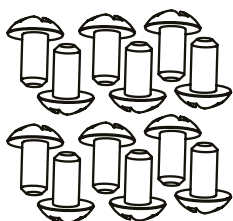
Chiave  
di  
sicurezza x 1

**S4**



6# Chiave a brugola  
x 2

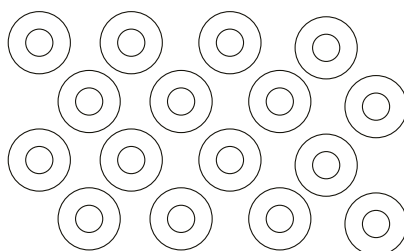
**S5**



M5x10

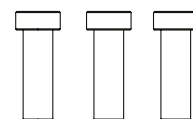
Bulloni con testa a traliccio  
con incasso a croce  
x 12

**S6**



Rondella piatta x 16

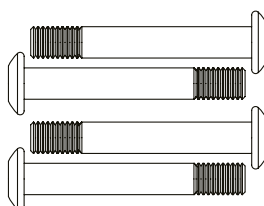
**S7**



M8x25

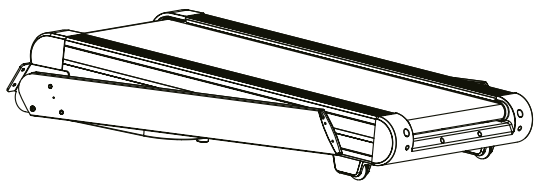
Bulloni a testa ovale con  
esagono incassato  
x 3

**S8**

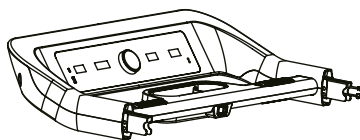


M8x70

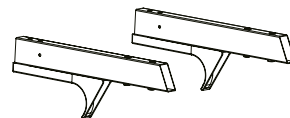
Bulloni a testa ovale con  
esagono incassato  
x 4



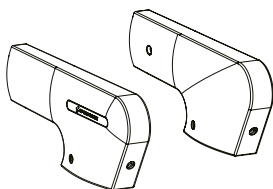
(A)  
Telaio di base x1



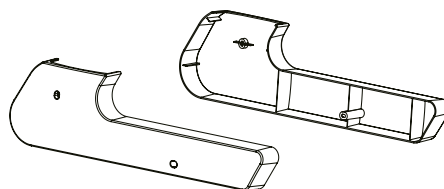
(B)  
Consolle del computer  
x1



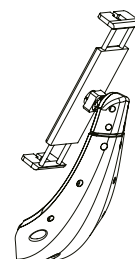
(C)  
Staffe manubrio sinistra  
e destra x1



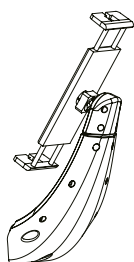
(D)  
Coprimanubrio sinistro e  
destro x1



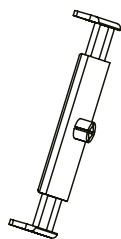
(E)  
Coperture della base  
sinistra e destra x1



(F)  
Porta tablet x1



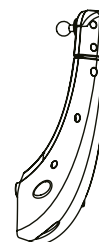
Porta tablet x1



Titolare



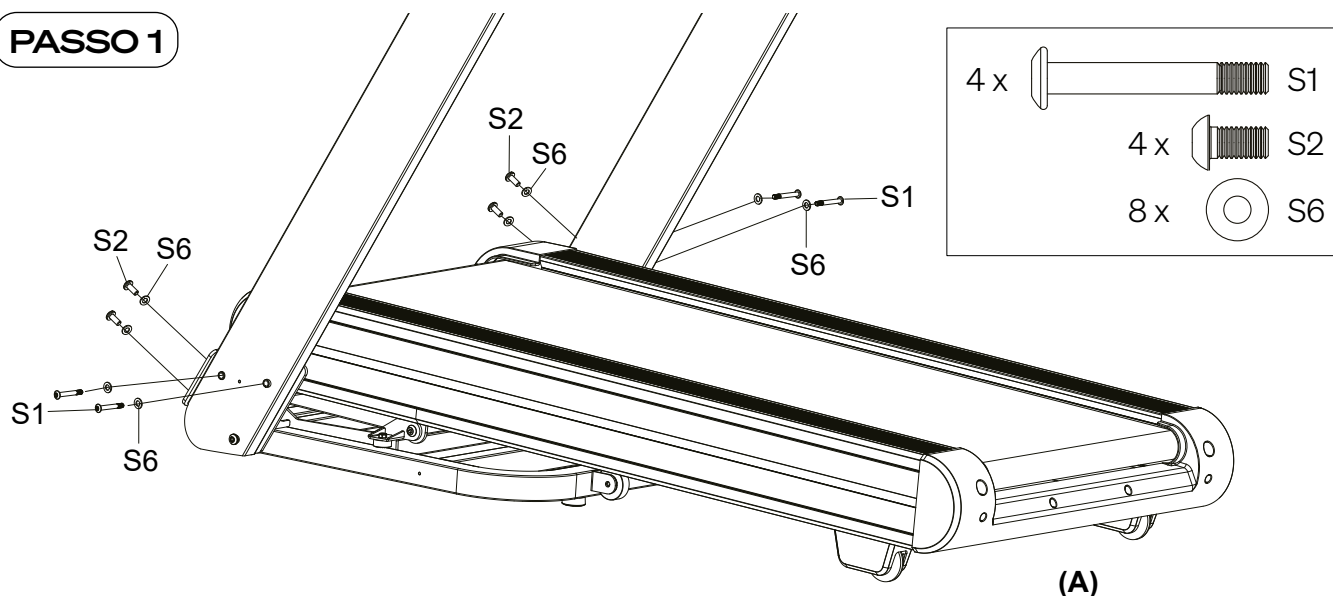
Copertura finale



Supporto per tablet

Si monta il porta tablet (F) mettendo insieme i tre singoli componenti elencati. Il giunto sferico del braccio di supporto deve bloccarsi saldamente nel guscio del giunto sul retro del supporto.

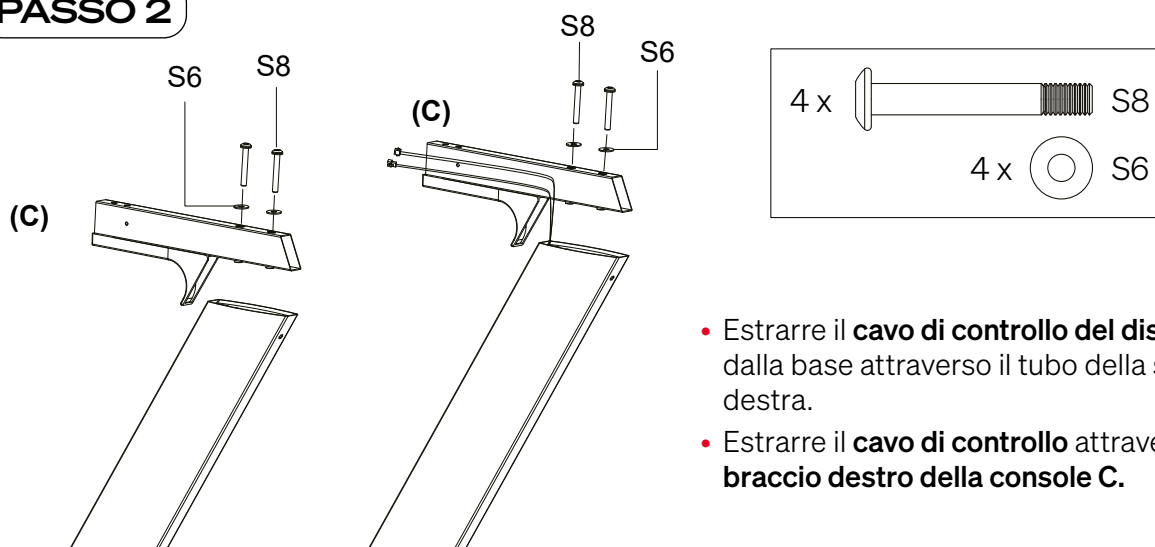
## PASSO 1



- Allineare i **tubi di supporto destro e sinistro** per poter montare le viti **S1**.
- Avvitare le **quattro viti S1** (brugola M8/60) con le quattro **rondelle S6** al **tubo di supporto**. **Non stringere ancora le viti completamente.**
- Avvitare le **quattro viti S2** (brugola M8/16) con le **quattro rondelle S6** al **tubo di supporto**. **Non stringere ancora i bulloni completamente.**

**Non stringere le viti prima del passo 4.**

## PASSO 2



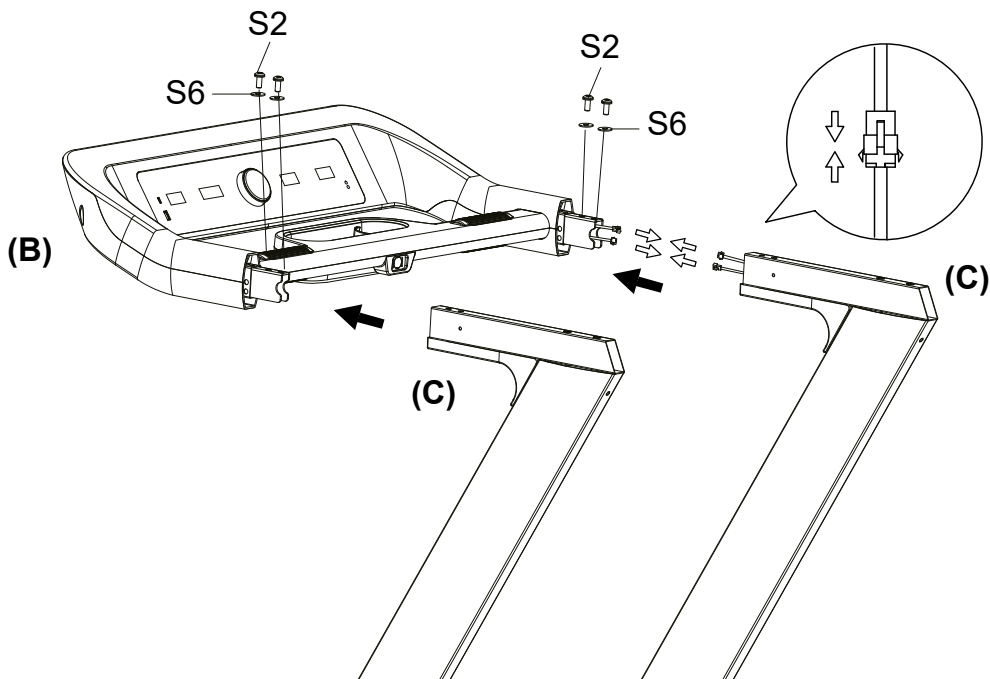
- Estrarre il **cavo di controllo del dispositivo** dalla base attraverso il tubo della staffa destra.
- Estrarre il **cavo di controllo** attraverso il **braccio destro della console C**.



Nota: assicurarsi che il cavo di connessione non sia soggetto a tensione o attorcigliato nel tubo

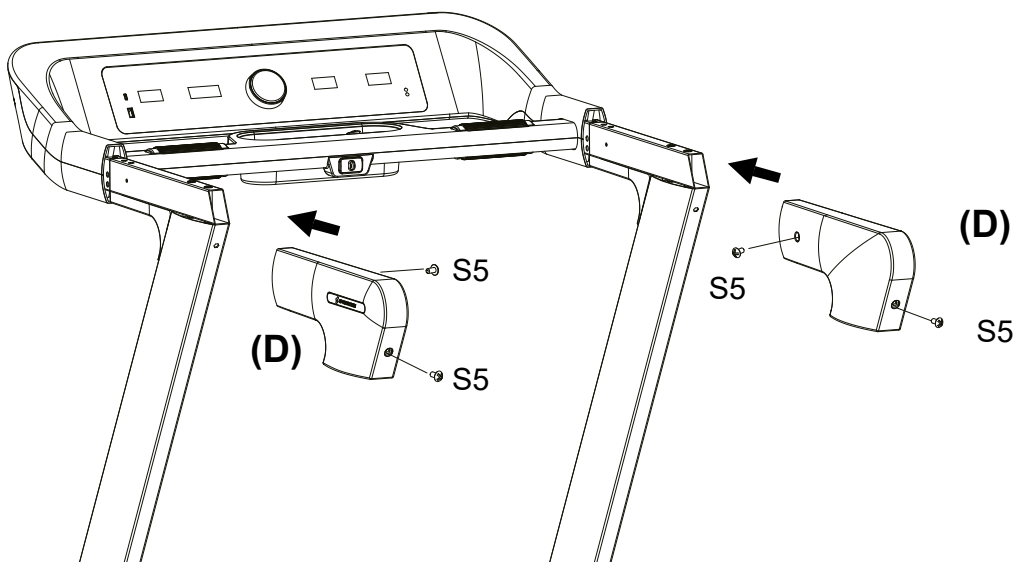
- Posizionare il **supporto della staffa destra C** sul **tubo di supporto**. Avvitare le **due viti S8** (brugola M8/70) con le loro **rondelle**
- Montare il **supporto della staffa sinistra** utilizzando le **viti s8** (brugola M8/70) e **rondelle S6..**

## PASSO 3



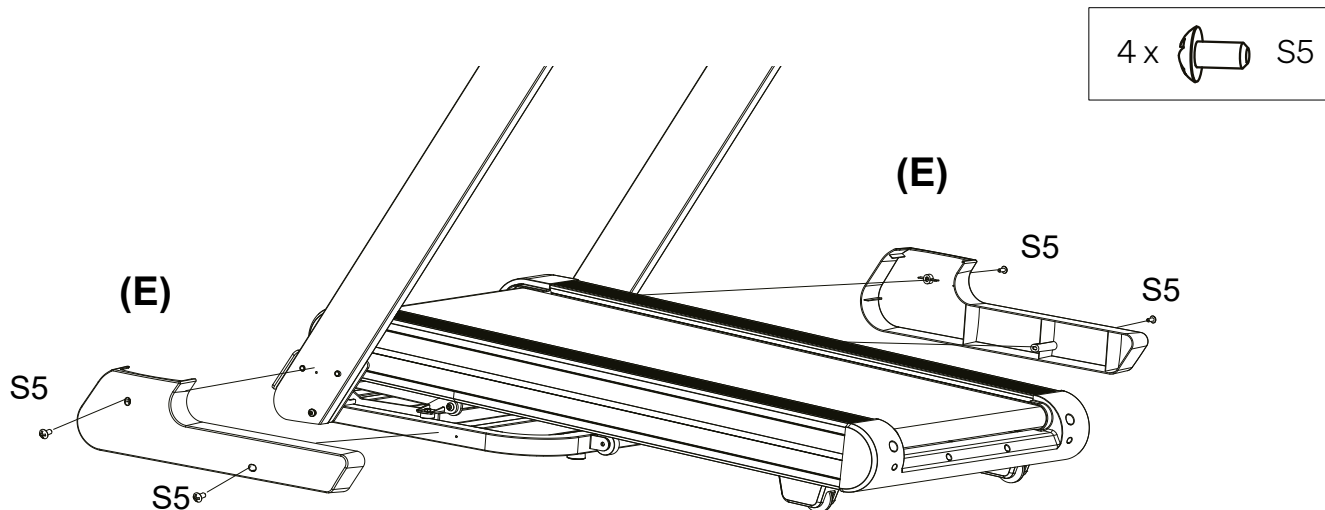
- Collegare i **due connettori dell'unità di controllo**.
- Infilare il **pannello di controllo B** sui due **supporti del pannello C**.
- Stringere le **quattro viti di fissaggio S2** (chiave esagonale M8/16) con le loro **rondelle S6**.

## PASSO 4



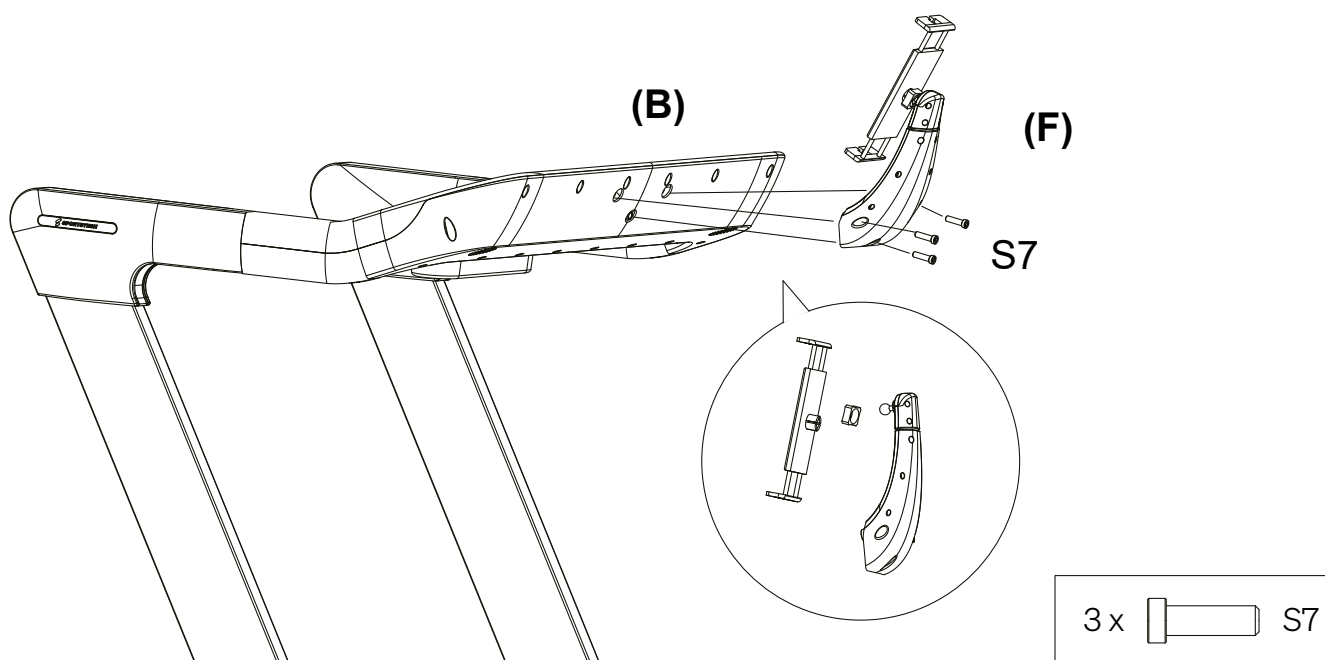
- Infilare le due **coperture di plastica D** nei **supporti della console**.
- Stringere le **otto viti di fissaggio S5** (vite con testa a croce M5×10)
- Alla fine **stringere le otto viti di fissaggio** alla **base dei tubi di supporto**.

## PASSO 5



- Posizionare il **due coperture di plastica E** alla **base dei tubi di supporto**
- Stringere le **coperture** con le **viti S5** (viti con testa a croce M5/10)

## PASSO 6



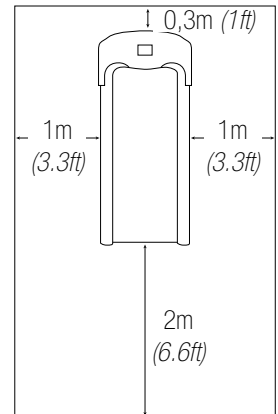
- Infilare il **dado del supporto per il tablet** sulla **sfera adattabile del braccio di supporto**
- Spingere la **sfera adattabile del braccio di supporto** nell'**incavo della sfera di supporto** fino al **click**.
- Stringere i **bulloni del supporto del tablet**.
- Montare il **supporto del tablet** al pannello utilizzando le **tre viti S7** (brugola M8×25).
- Unire il **supporto del tablet** al pannello con **tre viti S7** (brugola M8×25).

## 5. Installazione, Chiusura e Stoccaggio

### 5.1 LUOGO

Scegliere un luogo per la macchina che rispetti i seguenti requisiti

- Area interna asciutta
- La macchina non blocca alcuna apertura di ventilazione.
- Base resistente al calore e robusta, utilizzare un tappeto se necessario
- Spazio libero dietro la macchina di **circa 2m**.
- Spazio libero di almeno **1m su ogni lato** della macchina.
- Spazio libero di almeno **30cm di fronte** alla macchina



### 5.2 APERTURA

Per **aprire** la macchina procedere come segue:

- Nehmposizionarsi **di fronte** alla macchina.
- Afferrare il **retro** e la **base** con entrambe le mani
- **Spingere** delicatamente la **molla di blocco** con la punta del piede → il meccanismo di blocco viene **rilasciato**.
- **Abbassare** lentamente la base fino a terra.



### 5.3 CHIUSURA E STOCCAGGIO

La macchina può essere **piegata** quando non viene utilizzata. Seguire i passi seguenti:

- Staccare il **cavo di alimentazione** dalla presa.
- Utilizzando **entrambe le mani** sollevare la parte finale della base finché la **molla di blocco A non fissa la base alla parte superiore in sicurezza**.
- controllare che la base sia **bloccata** nella posizione.
- stoccare la macchina come descritto in **“Installazione, chiusura e stoccaggio”**.

## 6. Elementi di controllo

Il **pannello di controllo** e **due rotelline sulle maniglie** sono i controlli principali della macchina. L'elemento centrale del pannello di controllo è il **selettore di programma**. È utilizzato per selezionare, iniziare, arrestare e **regolare i parametri di ogni programma di esercizio**.

I parametri selezionati sono mostrati sul selettore di programmi. Le impostazioni individuali sono mostrate sui **quattro schermi LCD** sul pannello di controllo.



### 6.1 SELETTORE DI PROGRAMMA

Selezionare un programma e regolare i parametri:

Accendere la macchina e **collegare le clip di sicurezza al pannello di controllo**

Utilizzare due dita per **ruotare il selettore di programma in senso orario o antiorario**. I menù selezionati sono mostrati sul selettore di programma in sequenza.

**Premere il selettore di programma** per mostrare il programma scelto o il menù e i dettagli nei sottomenù.

Vedere la sezione “Allenamento” per una visione generale dei programmi e delle impostazioni..

Il display del selettore di programmi mostra anche numerosi parametri del tapis roulant:

**VELOCITÀ:** mostra la velocità corrente nel range di 1-20km/h

**CALORIE:** mostra il range corrente di calorie bruciate tra 10 e 995 sia in ordine crescente che discendente (dipende dalla modalità di allenamento)

**SLEEP:** se il tapis roulant non è stato utilizzato per più di 4 minuti il pannello di controllo entrerà in

**SLEEP mode.** In questa modalità il display LCD si spegnerà e il display del selettore dei programmi si attenuerà.

**Premere il selettore di programmi o staccare la pin di sicurezza dalla console** per tornare alla modalità originale.

**SAFE MODE:** quando la clip di sicurezza viene rimossa il tappeto si ferma e i controlli cambiano in safe mode.

**PENDENZA:** il display mostra la resistenza (la “pendenza”) in un range tra 1 e 15.

**DISTANZA:** il display mostra la distanza che si è corsa o che bisogna correre in un range di 0.5-65 km.

**PROGRAMMA:** mostra il programma selezionato.

**PULSAZIONI:** mostra il battito cardiaco in BPM (battiti per minuto)

**TEMPO:** mostra il tempo trascorso per l'allenamento corrente. In alternativa si può impostare il tempo come obiettivo, nella modalità obiettivi (vedere allenamento/modalità obiettivi).

**CALORIE:** mostra le calorie bruciate durante l'allenamento. In alternativa si possono impostare le calorie obiettivo nella modalità obiettivi (vedere allenamento/modalità obiettivi)



La **console** dispone di **quattro display LCD** che mostrano i valori seguenti (da sinistra a destra)



**(1) Tempo:** mostra il tempo trascorso dell'allenamento corrente. In alternativa si può impostare un **tempo obiettivo nella modalità STOP**. Per farlo seguire i seguenti passi

- selezionare **MODE** con il **selettore di programmi** fino a quando la scritta **TIME** lampeggia sul **selettore di programmi**.
- Quindi premere **SPEED+** o **SPEED-** per modificare il **tempo target**. il valore può essere impostato **da 5 a 99 minuti**
- Premere **START** per avviare il **programma**.

**(2) Velocità:** indica la **velocità corrente** nel range di 1-20km/h.

**(3) Distanza percorsa:** mostra la **distanza percorsa durante l'allenamento** corrente. In alternativa si può impostare una **distanza obiettivo** nella modalità **STOP**. Procedere come segue:

- selezionare **MODE** con il **selettore di programmi** fino a quando la scritta **DISTANCE** lampeggia sul selettore di programmi.
- Quindi premere **SPEED+** o **SPEED-** per modificare la **distanza target**. il valore può essere impostato **da 1 a 65 km**
- Premere **START** per avviare il **programma**.

**(4) Calorie:** mostra le **calorie bruciate** durante l'allenamento corrente. In alternativa si possono impostare delle **calorie target** nella **modalità STOP**. Procedere come segue:

- selezionare **MODE** con il **selettore di programmi** fino a quando la scritta **CALORIES** lampeggia sul selettore di programmi.
- Quindi premere **SPEED+** o **SPEED-** per modificare la **distanza target**. il valore può essere impostato **da 1 a 995 calorie**
- Premere **START** per avviare il **programma**.

Il display LCD si spegnerà **dopo quattro minuti di inattività**. Per riattivare il display

- far scorrere la mano sulla **fotocellula sul lato destro** del pannello di controllo oppure...
- Far scorrere il **selettore di programmi**.



Gesto per spegnere o accendere la retroilluminazione dello schermo.

## 6.3 ROTELLINE DI SCORRIMETO

Ci sono due **rotelline di scorrimento** sulle **maniglie del pannello di controllo**.



La **rotellina di scorrimento sinistra (A)** permette di regolare l'**inclinazione** o la **resistenza** della macchina.

- Ruotare la rotellina **lentamente** in **avanti** per **umentare la resistenza della macchina**.
- Ruotare la rotellina **lentamente** **indietro** per **diminuire la resistenza della macchina**.

Utilizzare la **rotellina di destra (B)** per **regolare la velocità del tappeto**.

- Ruotare la rotellina **lentamente** in **avanti** per **umentare la velocità della macchina**.
- Ruotare la rotellina **lentamente** **indietro** per **diminuire la velocità della macchina**.

## 6.4 CARICATORE USB

Ci sono due prese **USB di alimentazione** sul **pannello di controllo**.



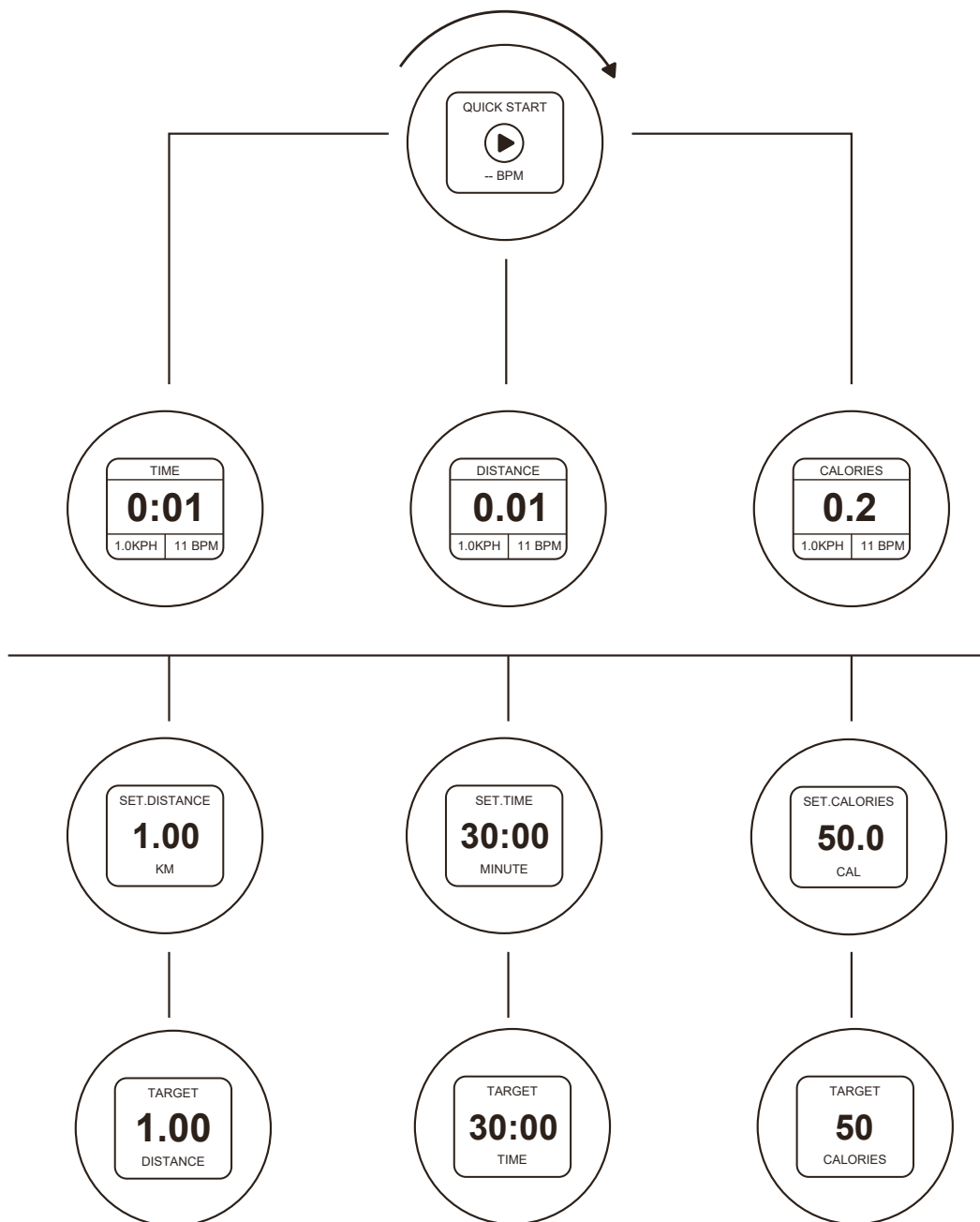
# 7. Allenamento

## 7.1 PANORAMICA DELLE OPZIONI DI ALLENAMENTO

Il dispositivo offre una varietà di **opzioni di allenamento**. Il **selettore di programmi** permette di selezionare questi programmi e **regolarne i parametri**. Le **tre modalità principali** sono spiegate di seguito.

## 7.2 MODALITÀ TARGET

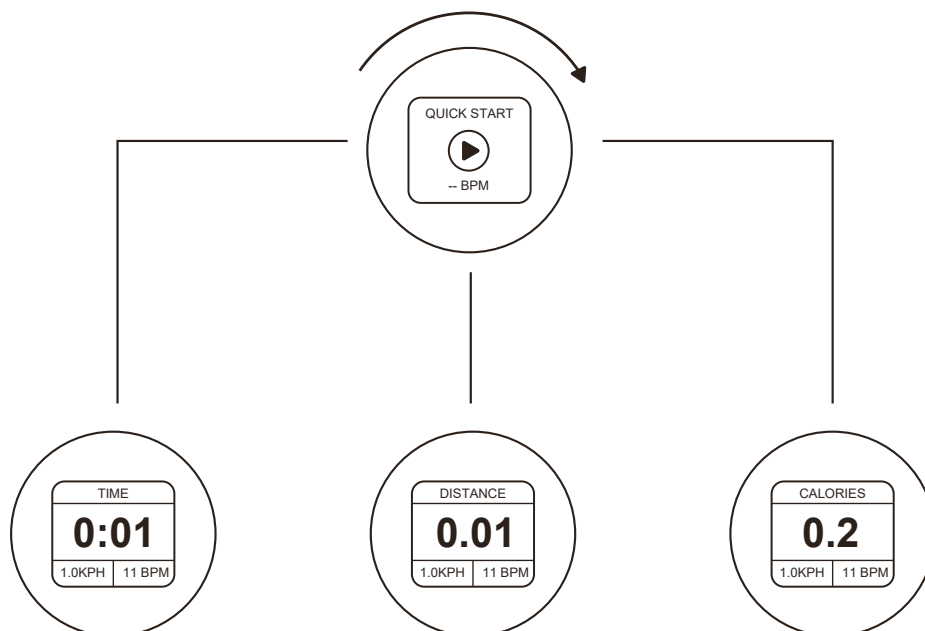
In questa modalità si possono selezionare i **parametri target** e la **fine di un programma**. Si può scegliere un target per il **tempo, la distanza o le calorie**. Per esempio, si può **decidere di correre per un tempo prefissato** di 30 minuti o per una distanza specifica di 5km. Questa modalità è descritta nella sezione “Display LCD”



## 7.3 MODALITÀ MANUALE

in questa modalità si può impostare la macchina su parametri fissi che non cambiano durante l'allenamento.

- **premere il selettore di programmi finché compare la scritta PLAY. Premere il selettore.**
  - Il display mostrerà un conto alla rovescia "3-2-1" e il tappeto comincerà a muoversi alla velocità di 1.6 km/h.
- **Ruotare il selettore in senso orario nella direzione del "+" per aumentare la velocità.**



## 7.4 MODALITÀ PROGRAMMA

Questa modalità permette di scegliere tra i 20 programmi della macchina

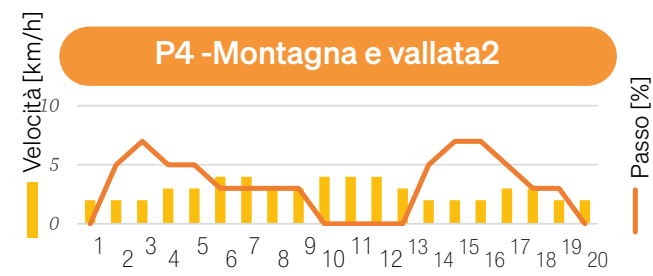
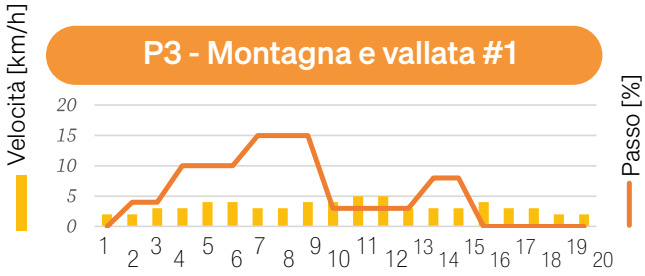
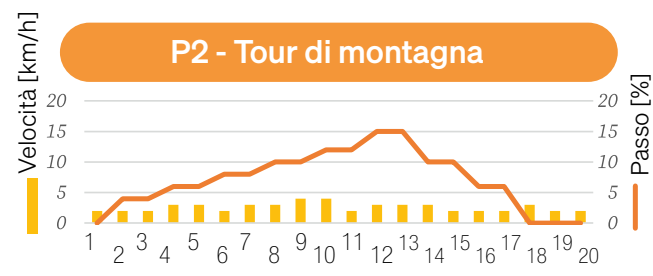
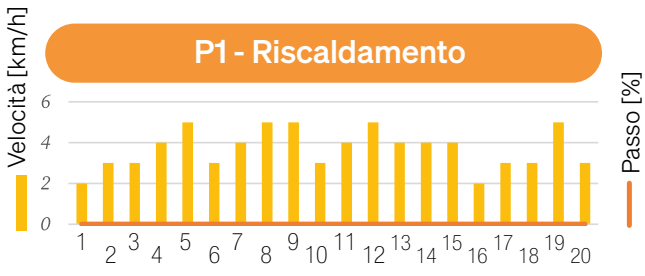
- **premere il selettore di programmi finché non compare la scritta PROG. Premere il selettore di programmi.**
- **Premere ancora una volta il selettore.**
  - Appariranno dei numeri tra 1 e 20 a indicare i programmi esistenti.
- **premere il selettore di programmi per avviare il programma desiderato.**
- **Tenere premuto il selettore per qualche secondo per selezione il tempo da 5 a 99 minuti per la durata**



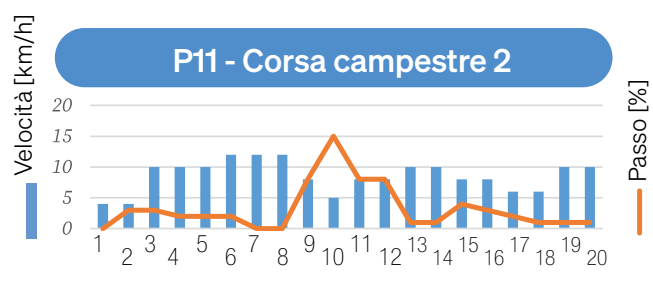
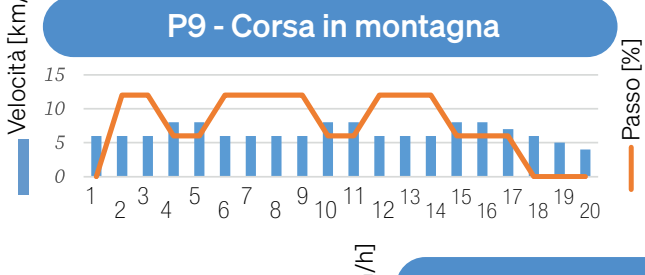
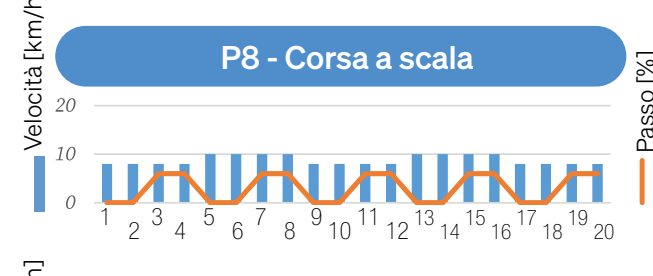
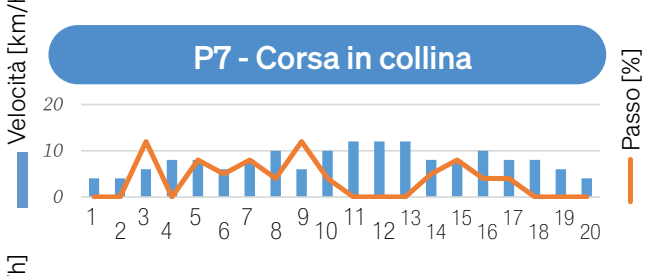
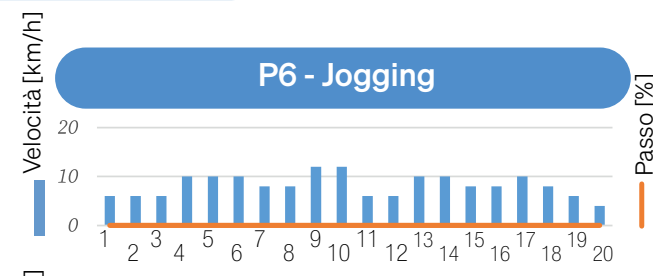
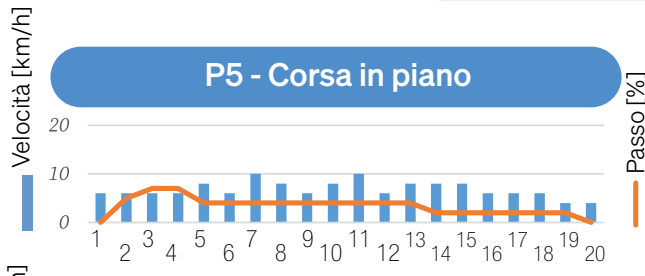
**del programma. il tempo di default è di 30 minuti..**

Le pagine seguenti mostrano un riassunto dei diversi programmi disponibili.

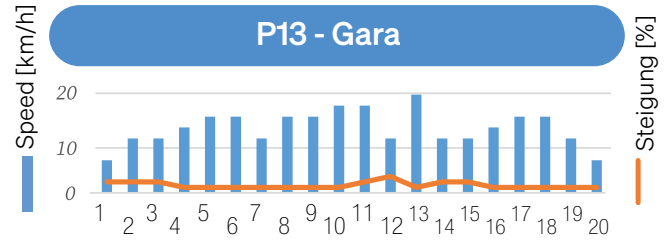
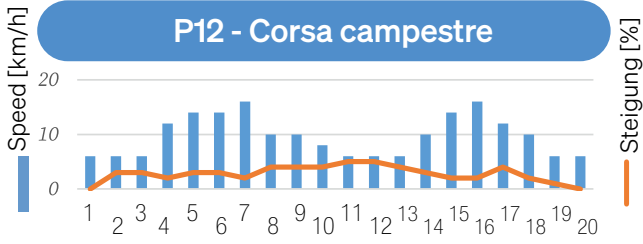
CAMMINARE



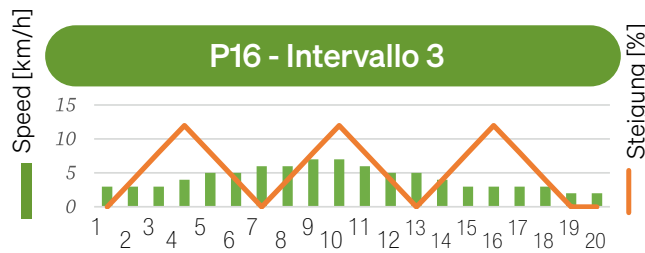
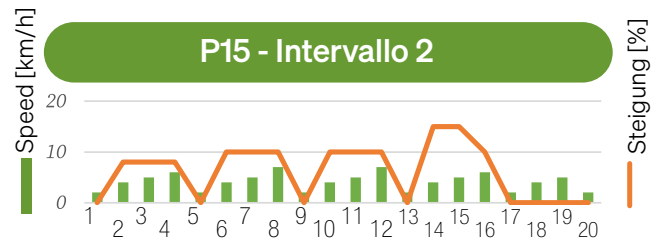
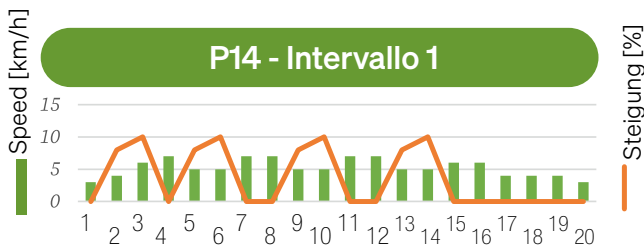
CORRERE



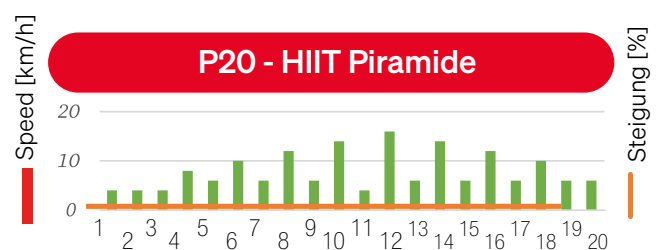
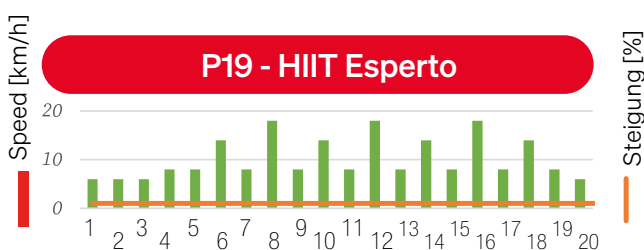
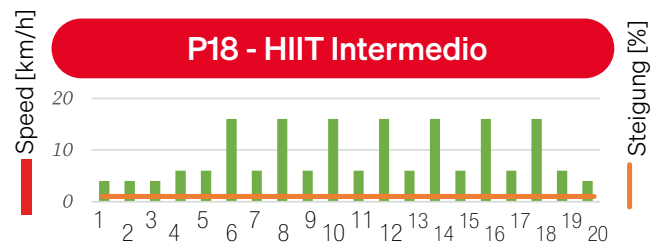
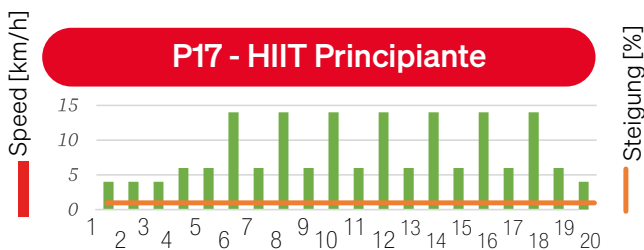
## CORRERE



## INTERVALLI



## INTERVALLI ALTA INTENSITA' (HIIT)



- Effettuare lo **stretching** prima di iniziare il workout . **Non sollecitare i muscoli in modo eccessivo.**
- Si raccomandano **10 ripetizioni per ognuno dei seguenti esercizi, ripetere l'intero ciclo per un massimo di 5 volte.** Variate l'allenamento a seconda del vostro livello di preparazione personale.
- Assicuratevi di fare stretching anche **dopo l'allenamento** in modo da **defaticare correttamente.**

**1**


### RUOTARE LA TESTA

Ruotare la testa a destra per un secondo, sentire la tensione del lato sinistro del collo, quindi ruotare la testa all'indietro per un secondo, alzare il mento verso l'alto e mantenere la bocca leggermente aperta.

Ruotare la testa a sinistra per un secondo, quindi abbassate la testa verso il petto per un secondo

**2**


### ALZARE LE SPALLE

Alzate la spalla destra all'orecchio per un secondo, quindi alzare la spalla sinistra per un secondo mentre si abbassa la spalla destra nello stesso momento.

**3**


### STRETCHING LATERALE

Aprire le braccia di lato e alzarle sopra la testa. Tirare il braccio destro fino al soffitto più in alto possibile per un secondo. Ripetere con il braccio sinistro.

**4**


### STRETCHING QUADRICIPITI

Con una mano al muro per mantenere l'equilibrio, spingere il piede destro in alto tenendolo con la mano. Portare il tallone il più possibile vicino ai glutei. Tenere per 15 secondi quindi ripetere con il piede sinistro.

**5**


### STRETCHING INTERNO COSCIA

Sedere con le piante dei piedi vicine e le ginocchia verso l'esterno. Portare i piedi il più vicino possibile al ventre. Premere delicatamente le ginocchia verso il pavimento.

Tenere la posizione per 15 secondi..

**6**


### TOCCARE LE PUNTE DEI PIEDI

Abbassarsi lentamente in avanti, tenere le spalle rilassate mentre ci si allunga finché le mani non raggiungono il pavimento. Allungarsi il più possibile e tenere la posizione per 15 secondi..

**7**


### STRETCHING DEL TENDINE D'ACHILLE

Allungare la gamba destra verso l'esterno e tenere la pianta del piede sinistro all'interno coscia destro. Allungarsi il più possibile a raggiungere le dita del piede. Mantenere la posizione per 15 secondi. Rilassarsi e ripetere con la gamba sinistra.

**8**

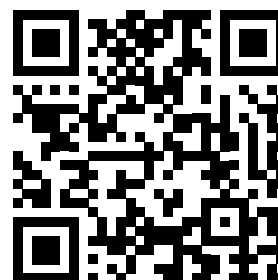

### STRETCHING DEL TENDINE D'ACHILLE AL MURO

appoggiarsi alla parete con la gamba sinistra davanti alla destra e le braccia in avanti contro il muro. tenendo la gamba destra allungata e il piede sinistro aderente al pavimento, piegare la gamba sinistra e tendersi in avanti, muovendo le anche verso il muro. Tenere la posizione e ripetere con l'altra gamba per 15 secondi.

## 8. Live App Sportstech

La live app sportstech è fornita di:

- Workout personalizzati da personal trainers professionisti
- Video di paesaggi ed esterni
- Impostazioni sulle priorità di allenamento
- Dati di allenamento in tempo reale
- Storico di allenamento e misurazione
- Competere con altri in modalità competizione - collezionare trofei nelle classifiche
- Workout senza attrezzatura, ad esempio yoga
- Varie e deliziose ricette
- ...e molto altro!



Per informazioni:

<https://www.sportstech.de/live-app>

## 9. Funzione audio Bluetooth

Si possono utilizzare gli **autoparlanti** della console dal proprio **dispositivo**. Per farlo **associare il dispositivo con la console**. Seguire i seguenti passi:

- Accendere il Bluetooth sul **vostro dispositivo**. Rendere il dispositivo **visibile** agli altri dispositivi Bluetooth
- **Selezionare "BTMP3"** dalla lista dei dispositivi nelle vicinanze. Associare il dispositivo.
- Una volta associati si può riprodurre un audio dal dispositivo.

## 10. Risoluzione dei problemi

Problema	Possibile causa	Rimedio
Il tapis roulant non si avvia	1. Cavo di alimentazione non connesso. 2. La clip di sicurezza non è inserita correttamente. 3. Il fusibile di alimentazione è bruciato. 4. Il fusibile del tappeto è bruciato.	1. Connettere il cavo di alimentazione alla presa. 2. Connettere la clip di sicurezza alla console. 3. Controllare il fusibile dell'alimentazione. 4. Attendere 5 minuti e riavviare il tappeto.
Il tappeto scivola	Il tappeto non è abbastanza teso	Regolare la tensione del tappeto.
Il tappeto si arresta a tratti	1. Il tappeto non è correttamente lubrificato. 2. La tensione del tappeto è troppo forte.	1. Lubrificare il tappeto 2. Regolare la tensione del tappeto.
Il tappeto non gira al centro	Il tensore è storto	Regolare il tappeto.

Per ogni dubbio, contattare il nostro servizio clienti. Trovate i contatti nell'ultima pagina.



# 11. Pulizia, manutenzione e cura

## 11.1 PULIRE IL DISPOSITIVO

- Pulire tracce di sudore dalla macchina **dopo ogni utilizzo**.
- Non utilizzare **detergenti abrasivi o solventi** per pulire la macchina



Attenzione! Non far entrare schiuma all'interno di componenti elettrici e elettronici.

## 11.2 MANUTENZIONE DEL DISPOSITIVO

**Prima e dopo ogni utilizzo** bisogna verificare che la macchina sia **in buone condizioni**. Utilizzare la seguente procedura:

- Ispezionare la macchina per assicurarsi che siano presenti tutte **le parti necessarie**.
- Controllare che tutte le **cover protettive e parti del carter siano intatte e al loro posto**
- Verificare che tutte le **viti siano ben strette. Stringere le viti che non sono ben avvitate immediatamente**.
- Prima di ogni **allenamento controllare che la clip di sicurezza sia posizionata nel modo giusto**.
- Nel modo seguente
  - Posizionarsi sul **lato** della macchina.
  - **Avviare** il tapis roulant a **bassa velocità**.
  - **Staccare la clip di sicurezza dalla console**. Il tappeto dovrebbe bloccarsi immediatamente e non ripartire.



Attenzione! non utilizzare il macchinario senza essere sicuri che non sia difettosa o incompleta..

## 11.3 OPERAZIONI DI MANUTENZIONE DEL DISPOSITIVO

Per una **corretta operatività** e una **lunga vita**, il **tapis roulant deve essere lubrificato correttamente con dell'olio di silicone**. Dei tubi sottili si trovano **al fondo del macchinario** e fungono da **sistema di lubrificazione**.

### Intervalli di lubrificazione e controllo



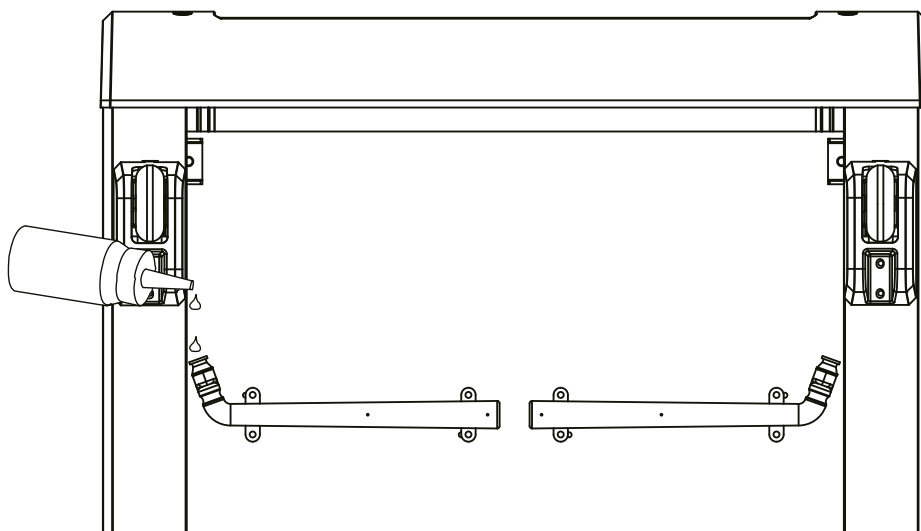
Nota: utilizzare **SOLO** olio di silicone per lubrificare il tappeto

- Rifornire l'olio di silicone dopo **25 ore di operatività (o 2-3 mesi)**.
- Controllare **regolarmente** la lubrificazione
- aggiungere l'olio di silicone ogni **50 ore di operazione al massimo (o 5-8 mesi)**.

### Controllare la lubrificazione

- Assicurarsi che il **cavo di alimentazione sia staccato** dall'alimentazione.
- **Spostare il tappeto di lato**. Passare le dita sul piano subito sotto il tappeto .
  - se il piano risulta **leggermente oleoso** la lubrificazione è adeguata.
- Aggiungere **olio di silicone se il piano sembra secco**.

## Silikon-Öl nachfüllen



- **Spegnere il macchinario** e disconnettere il **cavo di alimentazione**
- **Piegare il macchinario.**
- Ci sono due **aperture di colore rosso** sul **fondo della macchina.**
- Versare **qualche goccia di olio di silicone in ogni apertura.** Pulire l'eccesso di olio se necessario.
- **Aprire la macchina** e **lasciarla funzionare per qualche minuto**
- Controllare la lubrificazione

### 11.4 REGOLARE IL TAPPETO

Il tappeto è correttamente regolato in fase di produzione. **Dopo un utilizzo prolungato il tappeto si tira** e occorre **regolarlo**.

Ci sono due **viti di regolazione** che permettono di **regolare la tensione**, seguire i passi seguenti:

- **Accendere la macchina** e farla funzionare ad una velocità di **4-6km/h.**
- Se il tappeto scorre troppo spostato a sinistra **avvitare la vite sinistra** in senso orario di un  $\frac{1}{4}$  di giro con la brugola fornita.
- Se il tappeto scorre troppo spostato a destra avvitare la vite destra in senso orario di un  $\frac{1}{4}$  di giro con la brugola fornita.
- Regolare le viti finché il tappeto risulterà centrato.
- Avviare il tappeto
- Serrare le **due viti di regolazione** in modo uniforme su entrambi i lati **fino a quando la il tappeto non scivola.**

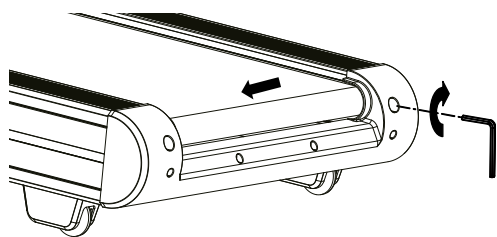


Figura 1: stringere la vite di destra

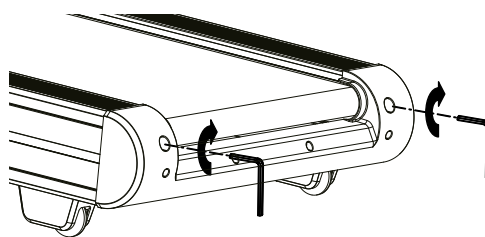
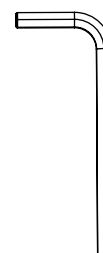


Figura 2: regolare le due viti finché il tappeto non risulta centrato alla struttura



Attrezzo:  
brugola

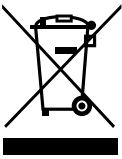
# 13. Smaltimento

Cari clienti,

In qualità di consumatori finale, siete obbligati per legge a raccogliere i rifiuti di apparecchiature elettriche ed elettroniche, batterie e ricaricatori, separatamente dai rifiuti urbani. Vogliamo rendere questa operazione il più semplice possibile per i nostri clienti. Vi preghiamo quindi di prendere nota di tutte le informazioni contenute in questa pagina e sul retro.



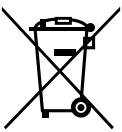
**Informazioni sulla direttiva UE 2012/19/UE (attuata in Germania nella legge sulle apparecchiature elettriche ed elettroniche (ElektroG); l'attuazione può differire altrove)**



Informiamo i proprietari di apparecchiature elettriche ed elettroniche che, in conformità con le norme legali applicabili, le vecchie apparecchiature elettriche devono essere raccolte separatamente dai rifiuti urbani. Il simbolo di un bidone della spazzatura barrato, che compare sui rifiuti di apparecchiature elettriche ed elettroniche, indica anche l'obbligo di raccoglierci separatamente dai rifiuti urbani.



**B. Informazioni sullo smaltimento e sui simboli per un apparecchio elettrico basato sulla direttiva UE 2006/66/UE (in Germania secondo la legge sulle batterie (BattG); l'implementazione può differire altrove).**



Le vecchie batterie e accumulatori non possono essere smaltiti come rifiuti domestici. In qualità di proprietario della batteria, si è legalmente obbligati a restituire le batterie usate. Il simbolo con il bidone della spazzatura barrato significa che non è consentito smaltire le batterie vecchie nei rifiuti domestici.

Utilizzare i punti di raccolta ufficiali per smaltirli, come i punti di raccolta della società che si occupa dei rifiuti pubblici. Può restituire anche le batterie usate in alcuni punti vendita al dettaglio, a condizione che vendano batterie. Se sotto il simbolo del bidone della spazzatura barrato viene visualizzato il simbolo Cd, Hg o Pb, significa che la batteria contiene cadmio, mercurio o piombo. Si tratta di metalli pesanti tossici che non solo comportano rischi significativi per l'ambiente ma anche per la salute umana.

## Riciclaggio dei rifiuti



Il materiale di imballaggio può essere riciclato. Smaltire il materiale di imballaggio in conformità alle disposizioni di legge. Per informazioni dettagliati rivolgersi alla società addetta alla raccolta di rifiuti pubblici oppure ai centri di raccolta differenziata.

# EU Declaration of Conformity

of / der

**Sportstech Brands Holding GmbH, Karl-Liebknecht-Str. 7, 10178 Berlin, Deutschland**

This declaration applies only to the product referred to below in the condition in which it was placed on the market; parts subsequently fitted and/or interventions by the end user are not taken into account.

*Diese Erklärung bezieht sich nur auf das nachstehend genannte Produkt in dem Zustand, in dem es in Verkehr gebracht wurde; vom Endnutzer nachträglich angebrachte Teile und/oder nachträglich vorgenommene Eingriffe bleiben unberücksichtigt.*

**Authorized representative for the compilation of technical documentation / Bevollmächtigter für das Zusammenstellen der technischen Unterlagen:** Akram Haddad, Karl-Liebknecht-Str. 7, 10178 Berlin.

**Type of product / Geräteart:** Treadmill/ Laufband

**Trade name / Handelsbezeichnung:** Sportstech sTread Lite

**Trade mark / Handelsmarke:** Sportstech

**Model / Modell:** sTread Lite

We hereby declare under our sole responsibility that the above designated product complies with all relevant provisions of the following directives: / *Hiermit erklären wir in alleiniger Verantwortung, dass das oben bezeichnete Produkt allen einschlägigen Bestimmungen der nachstehenden Richtlinien entspricht:*

- Directive / Richtlinie 2006/42/EG (Machine Directive / Maschinen-Richtlinie)
- Directive / Richtlinie 2014/53/EU (Radio Equipment Directive, RED / Funkanlagen-Richtlinie)
- Directive / Richtlinie 2014/30/EU (EMC Directive / EMV-Richtlinie)
- Directive / Richtlinie 2014/35/EU (Low Voltage Directive, LVD / Niederspannungs-Richtlinie)
- Directive / Richtlinie 2011/65/EU (RoHS)
- Directive / Richtlinie 2009/125/EG (Ecodesign directive / Ökodesign-Richtlinie)  
in connection with / in Verbindung mit (EG) 1275/2008 & EU 801/2013.

and that the provisions of the applied harmonized standards and other technical specifications are met: *sowie, dass die Bestimmungen der angewandten harmonisierten Normen und anderen technischen Spezifikationen erfüllt werden:*

- Harmonized standards according to directive / Harmonisierte Normen nach Richtlinie 2006/42/EG (Machines):
  - EN 957-6:2010+A1:2014
  - EN ISO 12100:2010
- Harmonized standards according to directive / Harmonisierte Normen nach Richtlinie 2014/53/EU (RED):
  - EN 301 489-17 V3.2.4
  - EN 301 489-1 V2.2.3
  - EN 301 489-3 V2.3.2
  - EN 300 328 V2.2.2
  - EN 62479:2010
- Harmonized standards according to directive / Harmonisierte Normen nach Richtlinie 2014/30/EU (EMC)
  - EN IEC 55014-1:2021
  - EN IEC 55014-2:2021
  - EN 61000-3-2:2019+ A1:2021
  - EN 61000-3-3:2013+ A1:2019+A2:2021
- Harmonized standards according to directive / Harmonisierte Normen nach Richtlinie 2014/35/EU (LVD)
  - EN 60335-1:2012+A11:2014+A13:2017+A1:2019+A14:2019+A2:2019+A15:2021
  - EN 62233:2008

Sonstige angewandte nicht harmonisierte Normen

- IEC 62321-3-1: 2013; IEC 62321-4: 2013+AMD1:2017 & IEC 62321-5: 2013; IEC 62321-7-1: 2015; IEC 62321-7-2: 2017; EN ISO 17075-1: 2017; IEC 62321-6: 2015; IEC 62321-8:2017;

Berlin, 18.09.2023

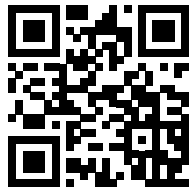
Signed for and in the name of / *Unterzeichnet für und im Namen der:* Sportstech Brands Holding GmbH by / von:

**Ali Ahmad (CEO/ Geschäftsführer)**

Signature / *Unterschrift*

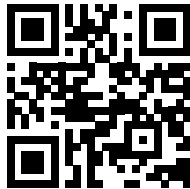






**Sportstech  
Fitness**



<https://www.sportstech.de/>






**Bluewheel  
Electromobility**

<https://www.bluewheel.de/>

**Verkauf durch / Distributed by / Distribuido por / Distribué / Distribuito da / Verkoop via**

 Sportstech Brands Holding GmbH  
Karl-Liebknecht-Str. 7  
10178 Berlin, Germany  
 [www.sportstech.de](http://www.sportstech.de)

 +49 30 23 59 600  
SERVICE:  [service@sportstech.care](mailto:service@sportstech.care)  
 [www.sportstech.care](http://www.sportstech.care)

