

30478

**Ministerstvo dopravy České republiky**  
**Ministry of Transport of the Czech Republic**  
Nábřeží L.Svobody 12, 110 15 Praha 1, Czech Republic

OSVĚDČENÍ o:

COMMUNICATION concerning:



**UDĚLENÍ SCHVÁLENÍ**  
**ROZŠÍŘENÍ SCHVÁLENÍ**  
**ODEJMUTÍ SCHVÁLENÍ**  
**UKONČENÍ VÝROBY**

**APPROVAL GRANTED**  
**APPROVAL EXTENDED**  
**APPROVAL WITHDRAWN**  
**PRODUCTION DEFINITELY DISCONT.**

**typu přední obrysové svítilny, zadní obrysové svítilny, brzdové svítilny, směrové svítilny a svítilny osvětlení zadní registrační tabulky pro mopedy, motocykly a stejně posuzovaná vozidla podle Předpisu č. 50**

**of a type of front position lamps, rear position lamps, stop lamps, direction indicators and rear registration-plate illuminating devices for mopeds, motorcycles and vehicles treated as such pursuant to Regulation No. 50**

Schválení č.: **0010626**  
Approval No.:

Rozšíření č.: **00**  
Extension No.:

1. Obchodní název nebo značka zařízení:  
Trade name or mark of the device:
2. Název typu zařízení podle výrobce:  
Manufacturer's name for the type of device:
- Varianty:  
Variants:
3. Jméno a adresa výrobce:  
Manufacturer's name and address:

**TOH**

**HF101093-C**

L (left side)  
R (right side)

4. Jméno a adresa příp. zástupce výrobce:  
If applicable, name and address  
of manufacturer's representative:

—  
N/A

5. Ke schválení předáno dne:  
Submitted for approval on:

**21 February 2019**

6. Technická zkušebna odpovědná za  
schvalovací zkoušky:  
Technical service responsible  
for conducting approval tests:

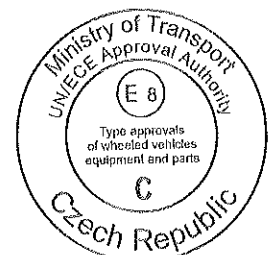
**E8/C: TÜV SÜD Czech s.r.o.**  
**Novodvorská 994/138**  
**142 21 Praha 4**  
**Czech Republic**

7. Datum protokolu vydaného touto zkušebnou:  
Date of report issued by that service:

**4 April 2019**

8. Číslo protokolu vydaného touto zkušebnou:  
Number of report issued by that service:

**CS026 – 19 – TAC**



9. Stručný popis

Concise description:

Kategorie svítilny:

By category of lamp:

11 (direction indicator)

Barva vyzařovaného světla:

Colour of light emitted:

červená / selektivní žlutá / bílá / oranžová  
red / selective yellow / white / amber

Počet a kategorie žárovek:

Number and category of filament lamps:

7x LED 12V/2W (direction indicator)  
7x LED 12V/0,72W (position lamp)

Modul zdroje světla:

Light source module:

ano / ne  
yes / no

Specifický identifikač. kód modulu zdroje světla:

Light source module specific identification code: N/A

Geometrické podmínky montáže a popřípadě související možnosti, pokud se vyskytují:

Geometric conditions of installation and relating variations, if any:

**Viz příložený výkres a dokumentace výrobce**

**See attached drawing and manufacturer's information folder**

Aplikace elektronického ovládání zdroje světla / ovladače proměnné svítivosti:

Application of an electronic light source control gear/variable intensity control:

ano / yes

a) je součástí svítilny:

being part of the lamp:

ano / yes

b) není součástí svítilny:

being not part of the lamp:

ne / no

Napájecí napětí dodávané elektronickým ovládním zdroje světla nebo ovladačem proměnné svítivosti:

Input voltage(s) supplied by an electronic light source control gear / variable intensity control:

12V

Výrobce a identifikační číslo elektronického ovládání zdroje světla / ovladače proměnné svítivosti (pokud je ovládání světelného zdroje součástí svítilny, ale není zamontováno do tělesa svítilny):

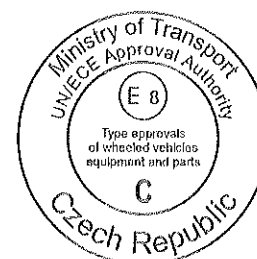
Electronic light source control gear/variable intensity control manufacturer and identification number (when the light source control gear is a part of the lamp but is not included into the lamp body):

N/A

Pouze pro omezenou montážní výšku nad vozovkou ≤ 750 mm:

Only for limited mounting height of equal to or less than 750 mm above the ground:

ano / ne  
yes / no



Funkce závislé svítilny, která tvoří část systému vzájemně závislých svítilen:  
Function(s) produced by an interdependent lamp forming part of an interdependent lamp system:

Přední obrysová svítilna :	<del>ano</del> / ne	
Front position lamp :	yes / no	
Zadní obrysová svítilna :	<del>ano</del> / ne	
Rear position lamp :	yes / no	
Brzdová svítilna :	<del>ano</del> / ne	
Stop lamp :	yes / no	
Postupná aktivace zdrojů světla (viz paragraf. 6.8 tohoto Předpisu)		<del>ano</del> / ne
Sequential activation of light sources (see Paragraph 6.8 of this Regulation)		yes / <del>no</del>

10. Umístění schvalovací značky: **Na skle.**  
Position of the approval mark: **On the lens.**
11. Důvod(y) (případného) rozšíření: **-**  
Reason(s) for extension (if applicable): **N/A**

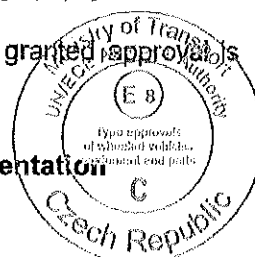
12. **SCHVÁLENÍ UDĚLENO / ROZŠÍŘENO / ODMÍTNUTO / ODEJMUTO**  
**APPROVAL IS GRANTED / EXTENDED / REFUSED / WITHDRAWN**

13. Místo: **Praha**  
Place:
14. Datum: **16 April 2019**  
Date:
15. Podpis:  
Signature:

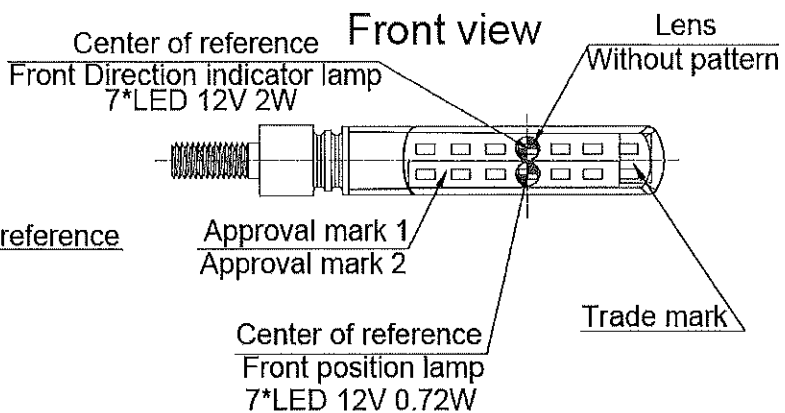
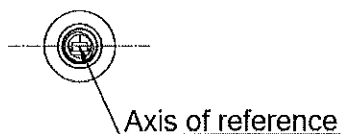
  
**Jiří Socha**

16. Seznam dokumentů uložených u orgánu státní správy, který udělil schválení, je připojen k tomuto osvědčení, dokumenty lze získat na vyžádání.  
The list of documents deposited with the Administrative Service which has granted approvals is annexed to this communication and may be obtained on request.

1 **Technický protokol č. CS026 – 19 – TAC a dokumentace výrobce**  
1 **Technical Report No. CS026 – 19 – TAC and manufacturer's documentation**



Side view

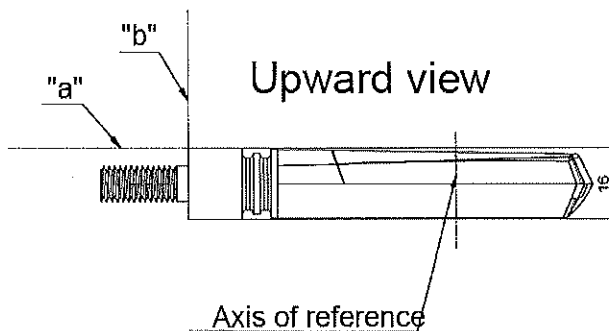


**NOTE:**

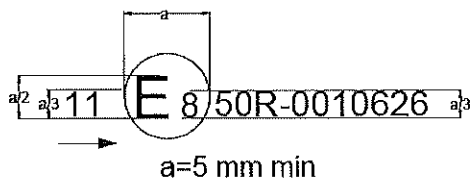
1. "a": Horizontal Plane of Vehicle
2. "b": Longitudinal Plane of Vehicle

The sequence of activation of the light sources of direction indicator lamp →

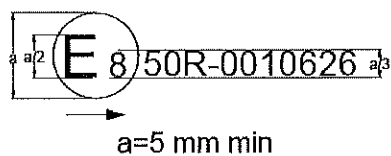
Trade mark



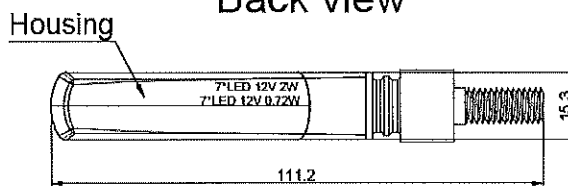
Approval mark 1



Approval mark 2



Back view



Product Type	HF101093
General assembly drawing (Left side)	
Drawing No.	HF101093-C01

