

# vonía

## Luchtbevochtiger Air Humidifier



**NL**

Handleiding

**EN**

User Manual

# NL – NEDERLANDS

Bedankt dat je voor de **VONIA** luchtbevochtiger hebt gekozen.

## **BELANGRIJK:**

- Lees de instructies in deze handleiding zorgvuldig door voordat je het apparaat gebruikt. Het niet naleven van de instructies in de handleiding of het gebruik van dit apparaat op een andere manier dan die vermeld in deze handleiding kan leiden tot persoonlijk letsel of schade aan het apparaat.
- Zorg ervoor dat je deze handleiding meegeeft als je dit apparaat doorgeeft aan derden.
- De afbeeldingen in de gebruikershandleiding zijn alleen ter illustratie en kunnen enigszins afwijken van het apparaat.

## Technische Gegevens

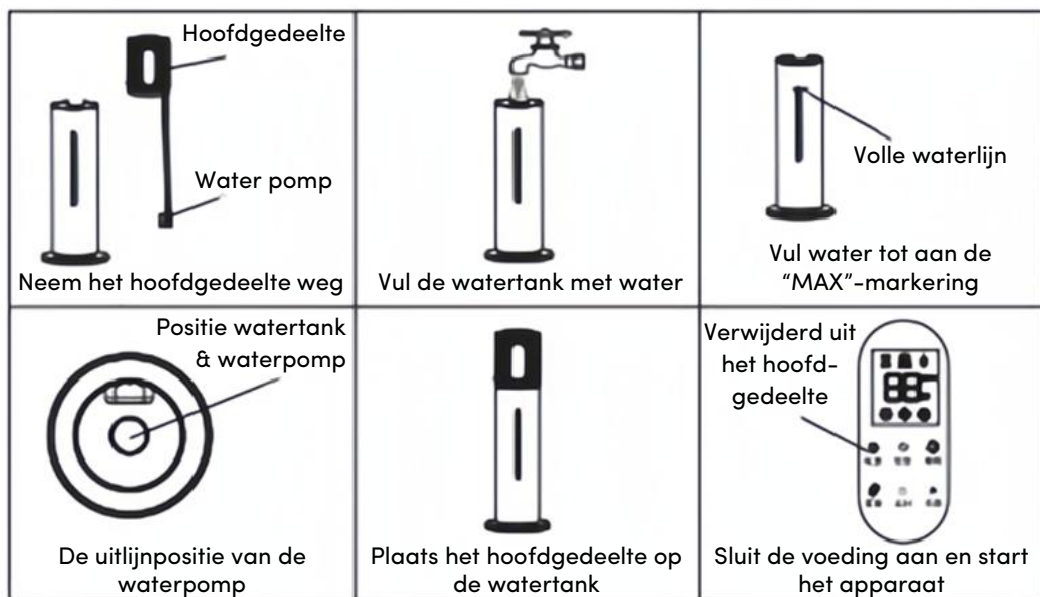
<b>Productnaam</b>	Luchtbevochtiger
<b>Model</b>	LY-H81
<b>Merk</b>	Vonia
<b>Nominale spanning</b>	220 V
<b>Nominale frequentie</b>	50 Hz
<b>Nominaal vermogen</b>	28 W
<b>Capaciteit watertank</b>	8 L
<b>Maximaal verstuivingsvolume</b>	280 mL/h

## Werkingsprincipe

De ultrasone luchtbevochtiger maakt gebruik van het principe van ultrasoon oscilleren om 1,7 miljoen keer een hoogfrequente oscillatie per seconde te genereren, om water te vernevelen in ultramicrodruppels van 1~5 µm. Het apparaat verspreidt de watermist in de lucht via een luchtblaasapparaat, waardoor het doel van een gelijkmatige bevochtiging van de lucht wordt bereikt.

## Werking van het product

1. Plaats de luchtbevochtiger op een vlakke ondergrond, pak het hoofdgedeelte op en verwijder de beschermzak van de waterpomp. Vul een geschikte hoeveelheid schoon water of gezuiverd water in de watertank (bij het vullen van het water moet je de stekker uit het stopcontact halen). Vul water tot aan de markering "MAX" of "Hoogste waterniveau" van de watertank.
2. Plaats het hoofdgedeelte stevig op de watertank (de waterpomp moet in de watertank worden geplaatst). Veeg eerst het water volledig van het oppervlak van het apparaat en steek vervolgens de stekker van het netsnoer in het stopcontact. Zorg ervoor dat de werkspanning van het apparaat hetzelfde is als de gebruikte spanning voordat je de voeding aansluit.
3. Druk op de AAN/UIT-knop/mistaanpassingsknop, de schermverlichting wordt geactiveerd en het apparaat begint te werken. Je kunt het volume van de mist vrij aanpassen.
4. Het apparaat onderbreekt automatisch de stroomtoevoer en stopt met werken als het waterniveau in de watertank te laag is. Tegelijkertijd licht het indicatielampje "watergebrek" op (rood). Schakel eerst de stroom uit met de AAN/UIT-knop en koppel vervolgens het netsnoer los. Vul water in de watertank.



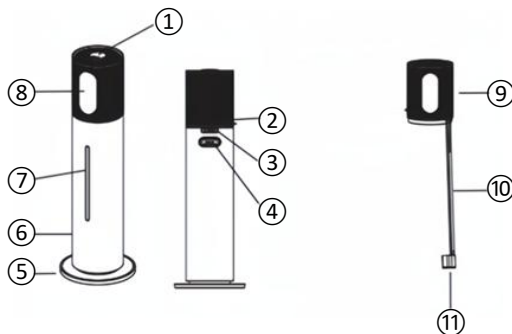
## Snel water bijvullen

1. Schakel de stroom uit met de AAN/UIT-knop en koppel vervolgens het netsnoer los. Verwijder het bovenste deksel (sproeier). Verwijder de beschermende zak van de waterpomp wanneer je deze voor het eerst gebruikt.
2. Giet langzaam water in het mistgeleiderdeksel van het hoofdgedeelte en zorg ervoor dat de waterniveaulijn van de watertank de "MAX"-lijn voor het volledige waterniveau niet overschrijdt.
3. Bedek het bovenste deksel (sproeier) nadat je klaar bent met het vullen van het water.



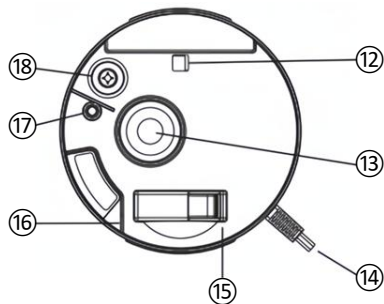
## Product onderdelen

- ① Mist uitgang
- ② Etherische olie bakje
- ③ Waterafvoeropening
- ④ Handgreep watertank
- ⑤ Basis
- ⑥ Watertank
- ⑦ Waterpeilvenster
- ⑧ Controlepaneel
- ⑨ Het hoofdgedeelte van de luchtbevochtiger
- ⑩ Aansluitkabel en waterleiding waterpomp
- ⑪ Waterpomp

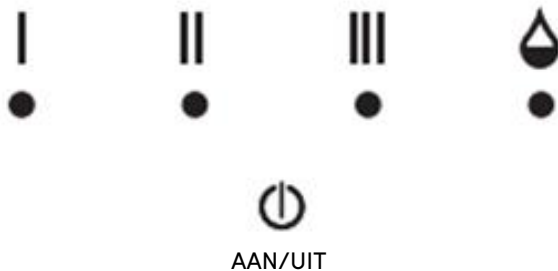


**Let op:** Verwijder voor gebruik de beschermzak.

- ⑫ UV lamp  
**Let op:** Alleen op geconfigureerde UV- en WiFi-versies
- ⑬ Ultrasonische verneveltableet  
(ten strengste verboden om aan te raken tijdens het werken)
- ⑭ Netsnoer
- ⑮ Uitlaat luchtventilator
- ⑯ Gootsteen om water op te vangen en te beschermen tegen overstroom
- ⑰ De bovenste uitlaat van de waterpomp
- ⑱ Vlotterbescherming tegen watertekort

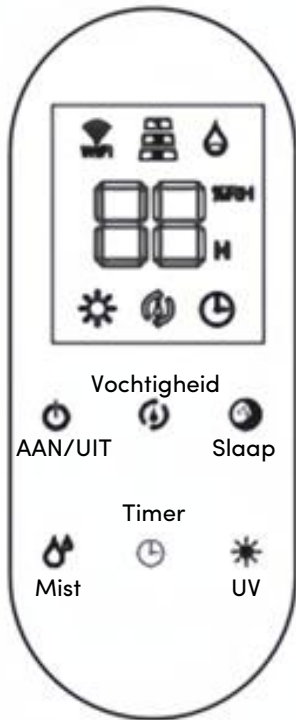


## Basisinstructies voor het bedieningspaneel



1. **AAN/UIT-knop:** Raak de AAN/UIT-knop lichtjes aan nadat je de voeding hebt aangesloten. Het indicatielampje gaat branden en het apparaat begint te werken op het maximale mistvolume. Raak de AAN/UIT-knop lichtjes aan om een van de 3 snelheden te selecteren: snelheid 1, snelheid 2, snelheid 3 en stand-by (cyclus).
2. **Slaapfunctie:** Druk lang op de "AAN/UIT"-knop onder de werkstatus om de slaapfunctie te starten of te stoppen. Alle indicatielampjes zijn uit wanneer de slaapfunctie start.
3. **Beschermingsfunctie tegen gebrek aan water:** het apparaat zendt 3 geluidsherinneringen uit als het waterniveau te laag is. Het indicatielampje "watergebrek" knippert. Het apparaat wordt na 15 seconden uitgeschakeld en gaat naar de stand-bystatus.

# Bedieningsinstructies voor het bedieningspaneel



- 1. AAN/UIT-knop:** Raak de AAN/UIT-knop lichtjes aan nadat je de voeding hebt aangesloten. Het cijferdisplay licht op en de luchtbevochtiger begint te werken. Als je de AAN/UIT-knop opnieuw lichtjes aanraakt, stopt de luchtbevochtiger met werken en gaat hij naar de stand-bystatus.
- 2. Bevochtigingsknop:** Druk deze knop in en de luchtbevochtiger gaat naar de constante bevochtigingsfunctie. Het pictogram "Bevochtigen" op het cijferdisplay licht op. De standaardvochtigheid is 40%. Met elke druk op de knop stijgt de luchtvochtigheid geleidelijk met 5% totdat deze 90% bereikt. Wanneer het display "--" toont, is de bevochtigingsfunctie uitgeschakeld. Blijf drukken op de knop om aan te passen (cyclus). De luchtbevochtiger stopt met werken wanneer de omgevingsvochtigheid de vooraf ingestelde vochtigheidswaarde heeft bereikt.
- 3. Timerknop:** De luchtbevochtiger heeft een timingfunctie, die 1 uur, 2 uur tot 12 uur kan timen. Het kan 12 keer de stroom van het apparaat uitschakelen. Raak deze knop lichtjes aan om de uitschakeltijd in te stellen. Telkens wanneer je op deze knop drukt, wordt de overeenkomstige tijd weergegeven.
- 4. Mistknop:** Het apparaat kan een laag mistvolume, een gemiddeld mistvolume en een hoog mistvolume leveren. De drie mistvolumes zijn instelbaar (cyclus) telkens wanneer je op de mistknop drukt. Bij het opstarten van het apparaat begint het standaard te werken op het maximale mistvolume.
- 5. UV-knop:** Druk lichtjes op deze knop onder de werkstatus om de ontsmettingsfunctie te openen of te sluiten. Bij het opstarten van het apparaat is deze functie standaard uitgeschakeld.
- 6. Slaapknop:** Druk lichtjes op deze knop onder de werkstatus. Het displayscherm gaat uit en de luchtbevochtiger behoudt de oorspronkelijke werkstatus om door te kunnen gaan met werken. Druk op een willekeurige knop om de slaapfunctie en het dimmen van het scherm uit te schakelen. De bediening van het bedieningspaneel is identiek aan de knopbediening op de luchtbevochtiger.

## Problemen oplossen

Probleem	Oorzaak	Oplossing
<b>Het weergavescherm is niet verlicht. Er is geen wind of mist.</b>	De voeding is niet aangesloten of er is een probleem met de voeding.	Sluit de voeding opnieuw aan. Als het apparaat nog steeds niet werkt, neem dan contact met ons op.
<b>Er is een alarm voor gebrek aan water.</b>	Het water kan het hoofdgedeelte (watergroef) niet binnendringen.	Pak het hoofdgedeelte op om te controleren of de beschermzak van de waterpomp is verwijderd. Druk op de AAN/UIT-knop om te zien of de waterpomp werkt.
	Er zit geen water in de watergroef van het hoofdgedeelte, of er zit maar weinig water in.	Start het apparaat en kijk of er water uit de bovenste uitlaat van de waterpomp in de watergroef van het hoofdgedeelte stroomt.
	Er stroomt geen water uit de bovenste uitlaat van de waterpomp.	Controleer of de waterleiding van de waterpomp goed is aangesloten.
	Het alarm voor gebrek aan waterbescherming functioneert abnormaal.	Controleer of de vlotterbescherming tegen watertekort in de watergroef van het hoofdgedeelte normaal op en neer kan drijven.
<b>Er is een kleiner spuitvolume.</b>	Er zit meer kalkaanslag op de verstuiverbladen of er zitten teveel onzuiverheden in het water.	Reinig het verstuiverblad en vernieuw het met schoon water.
<b>Er is een lagere verstuiving en geen wind.</b>	Er zit een vreemd materiaal in de luchtinlaat van het hoofdapparaat.	Controleer of de luchtinlaat van het hoofdgedeelte (essentiële oliebakje) geblokkeerd is door vreemde voorwerpen.
<b>Er is abnormaal geluid.</b>	Er zit te weinig water in de tank. De plaatsing van het apparaat is niet waterpas.	Vul het water in de watertank en plaats de luchtbevochtiger op een stevige en vlakke ondergrond.
<b>Let op:</b> Als bovenstaande methoden het probleem niet allemaal kunnen oplossen, neem dan tijdig contact met ons op.		

# Veiligheidsinstructies

1. Raak de stekker of het netsnoer nooit met natte handen aan terwijl je deze aansluit op of loskoppelt van het stopcontact.
2. Je mag de luchtbevochtiger niet reconstrueren, zelf repareren of demonteren.
3. Raak de verstuiver niet aan wanneer je het apparaat start. Dit zal pijn veroorzaken.
4. Het netsnoer mag niet geknikt, bekneld of gedraaid zijn. Zorg ervoor dat het netsnoer niet wordt bekneld, gebogen, beschadigd door scherpe randen of onder mechanische spanning komt te staan.
5. Om risico's te voorkomen mogen beschadigde netsnoeren alleen worden vervangen door de fabrikant, een door de fabrikant aangewezen professionele werkplaats of een vergelijkbaar gekwalificeerde persoon.
6. Haal de watertank en de basis niet van elkaar tijdens het gebruik. Er mag geen water in aanraking komen met de elektrische componenten in de basis.
7. De luchtbevochtiger is uitsluitend bedoeld voor gebruik binnenshuis.
8. Haal de stekker uit het stopcontact als je de luchtbevochtiger langere tijd niet gebruikt.
9. Haal om veiligheidsredenen altijd de stekker uit het stopcontact bij onweer.
10. Schakel de stroom niet in als er water in de behuizing zit om schade aan de elektrische componenten te voorkomen.
11. De luchtbevochtiger is geen speelgoed. Bewaar het apparaat buiten het bereik van kleine kinderen. Kinderen jonger dan 18 jaar mogen het apparaat alleen gebruiken onder voortdurend toezicht van een volwassene.
12. Koppel het netsnoer los voordat je het water bijvult of schoonmaakt.

## Herinneringen

### **De basis vijver:**

De luchtbevochtiger maakt gebruik van de ultrasone vernevelde trillingen om het water in watermist te veranderen. De watertank heeft slechts één doorvoer; alle watergroeven in de basis van de luchtbevochtiger zullen nat zijn.

### **De aanpassing van het mistvolume:**

Als er tijdens gebruik water rond de luchtbevochtiger komt, betekent dit dat er een te hoge luchtvochtigheid in de kamer is. Pas de hoeveelheid mist aan.

### **De controllerbatterij:**

De installatiemethode en het batterijmodel van de batterij van de controller vind je in de instructies op de achterkant van het batterijcompartiment.



## Opmerkingen

1. Zorg ervoor dat je stopcontact de juiste voedingsspanning levert om schade aan de luchtbevochtiger te voorkomen.
2. Plaats na ontvangst van de luchtbevochtiger hem eerst 30 minuten op kamertemperatuur en gebruik hem daarna om te voorkomen dat de plotselinge temperatuurverandering ervoor zorgt dat de watertank kapot gaat.
3. Gebruik de luchtbevochtiger bij een normale kamertemperatuur (5°C~40°C).
4. Plaats de luchtbevochtiger in een horizontale positie.
5. Plaats de luchtbevochtiger tijdens gebruik niet direct op een houten vloer. Voorkom dat de houten vloer nat wordt, vervormd en beschadigd raakt.
6. Plaats de luchtbevochtiger tijdens bedrijf op 2 meter afstand van meubels en elektrische apparaten om te voorkomen dat ze nat worden.
7. Plaats de luchtbevochtiger ver weg van warmtebronnen en vermijd direct zonlicht.
8. Vul nooit water van meer dan 40°C in de watertank en de watergroef om schade aan de luchtbevochtiger te voorkomen.
9. Laat nooit water via de luchtuitlaat de behuizing van de luchtbevochtiger binnendringen. Gebruik een droge doek en veeg deze volledig af als er water op de behuizing van het apparaat zit.
10. Laat het water uit de watertank en de watergroef lopen als de kamertemperatuur lager is dan 0°C. Dit voorkomt bevriezing en schade aan het apparaat.
11. Plaats geen metalen voorwerpen, medicijnen en schoonmaakmiddelen in de watergoot, anders ontstaat er een slecht vernevelingseffect.
12. Koppel het netsnoer los wanneer je water in de watergroef vult.
13. Als de luchtbevochtiger verplaatst, schoongemaakt en met water gevuld moet worden, moet je de stekker uit het stopcontact halen. Je mag de luchtbevochtiger tijdens bedrijf niet verplaatsen.
14. Het is ten strengste verboden om water in de mistuitlaat en luchtuitlaat te vullen.
15. Voorkom dat er tijdens het reinigen water in de elektrische componenten terechtkomt.
16. Je mag de luchtbevochtiger niet demonteren.

## Reiniging en onderhoud

1. Maak de watertank, de watergroef en het verstuiverblad wekelijks schoon. Koppel het netsnoer los voordat je gaat schoonmaken.
2. Voor het reinigen van de buitenkant van de luchtbevochtiger wordt een licht vochtige doek aanbevolen. Droog met een zachte doek.
3. Gebruik bij het reinigen geen schurende voorwerpen.
4. Gebruik in geen geval agressieve schoonmaakmiddelen, schoonmaakalcohol of andere chemische oplossingen, omdat deze de behuizing kunnen binnendringen of de functionaliteit kunnen aantasten.
5. Ververs regelmatig het water in de watertank en houd de binnenkant van de luchtbevochtiger schoon.

6. Houd de binnenkant van de luchtbevochtiger droog als deze langere tijd niet wordt gebruikt.

## Ontkalken van de verstuiver en de basis

- Koppel het netsnoer los voordat je gaat schoonmaken.
- Plaats het ontkalkingsmiddel in de basis en vul deze vervolgens met ongeveer 60°C heet water. Laat het ontkalkingsmiddel volledig oplossen en laat het 5-10 minuten inwerken.
- Gebruik een reinigingsborstel om het oppervlak van het verstuiverblad schoon te maken totdat de aanslag is verwijderd.
- Was tegelijkertijd de basis. Gebruik vers water om de basis van de luchtbevochtiger en het oppervlak van het verstuiver te wassen.

## Weggoien



- Het verpakkingsmateriaal kan gerecycleerd worden. Gooi het op een milieuvriendelijke manier weg en breng het naar een recyclingcentrum.



- Verwijder het apparaat op een milieuvriendelijke manier. Lever het in bij een recyclingcentrum voor gebruikte elektrische en elektronische apparaten. Je kunt meer informatie verkrijgen bij je lokale autoriteiten.

## Garantie

Wij verlenen 1 jaar garantie op onze producten. De klant dient een aankoopbewijs te kunnen tonen en de garantie dient binnen een periode van 1 jaar na de aankoopdatum geldend te worden gemaakt. Let op de garantie geldt niet:

1. Bij schade veroorzaakt door onjuist gebruik of reparatie
2. Voor slijtage onderhevige onderdelen
3. Voor gebreken waarvan de klant bij aankoop op de hoogte was
4. Bij defecten door eigen schuld van de klant
5. Bij schade door derden

# EN - ENGLISH

Thanks for choosing the **VONIA** air humidifier.

## IMPORTANT:

- Read the instructions in this manual carefully before using the device. Failure to comply with the instructions given in the manual or using this device in ways other than the ones mentioned in this manual may result in injury to yourself or damage to the device.
- Make sure to include this manual when passing this device on to third parties.
- The images in the user manual are for illustrative purposes only and may differ slightly from the device.

## Technical data

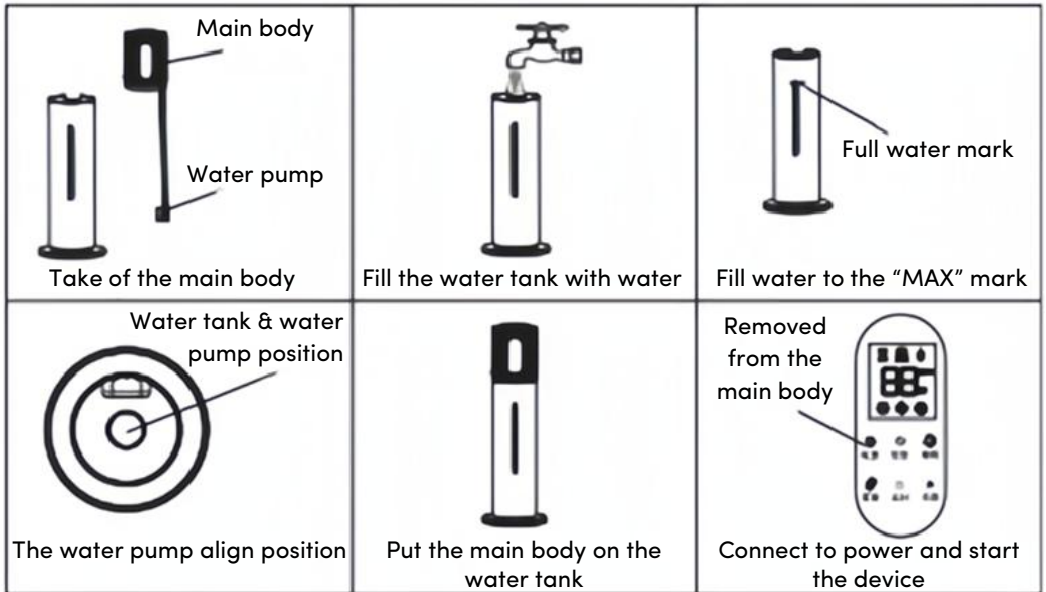
<b>Product name</b>	Air humidifier
<b>Model</b>	LY-H81
<b>Brand</b>	Vonia
<b>Rated voltage</b>	220V
<b>Rated frequency</b>	50Hz
<b>Rated power</b>	28W
<b>Water tank capacity</b>	8L
<b>Maximum atomizing volume</b>	280mL/h

## Working principle

The ultrasonic air humidifier utilizes the principle of ultrasonic oscillating to generate 1.7 million times a high-frequency oscillation per second, to atomize water into 1~5 $\mu$ m ultra micro drops. It spreads the water mist into the air through an air-blowing device, thus achieving the purpose of evenly humidifying the air.

## Product operation

1. Place the humidifier on level ground, pick up the main body, and remove the protection bag on the water pump. Fill a suitable quantity of clean water or purified water in the water tank (you must plug off the power supply plug when filling the water). Fill water to the water tank "MAX" or "Highest water level" mark.
2. Firmly place the main body on the water tank (the water pump needs to be put into the water tank). Completely wipe the water on the device surface first and then connect the plug of the power cord to the mains socket. Ensure the device's working voltage is the same as the used voltage before connecting the power supply.
3. Push the ON/OFF button/mist adjustment button, the display screen lighting is activated, and the device starts working. You can freely adjust the volume of the mist.
4. The device will automatically cut off the power supply and stop working when the water level in the water tank is too low. At the same time, the "lack of water" indicator lamp lights up (red). First, cut off the power with the ON/OFF button and then disconnect the power cord. Fill water into the water tank.



## Quickly filling water

1. Cut off the power with the ON/OFF button and then disconnect the power cord. Remove the upper cover (nozzle). Remove the protective bag from the water pump the first time you use it.
2. Slowly pour water in the main body mist guide cover, and observe that the water level line of the water tank doesn't exceed the "MAX" full water level line.
3. Cover the upper cover (nozzle) after you finish filling the water.

Upper cover  
(nozzle)

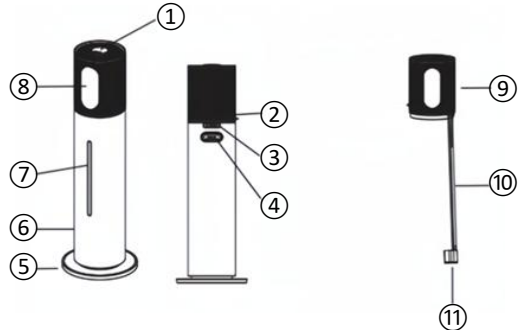


It is strictly forbidden  
to drop water in the  
atomizing



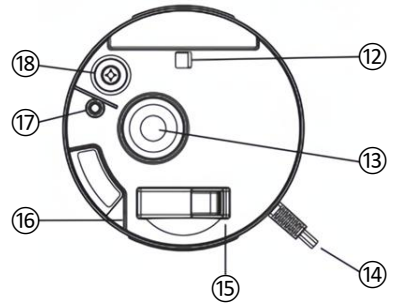
## Product parts

- ① Atomizing output
- ② Essential oil box
- ③ Water drainage hole
- ④ Water tank handle
- ⑤ Base
- ⑥ Water tank
- ⑦ Water level window
- ⑧ Control panel
- ⑨ The main body of the humidifier
- ⑩ Water pump connection cable & water pipe
- ⑪ Water pump

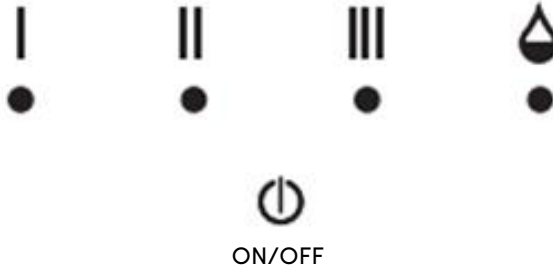


**Note:** Remove the protection bag before use.

- ⑫ UV lamp  
**Note:** Only on UV & WiFi versions configured
- ⑬ Ultrasonic nebulizer tablet  
(strictly forbidden to touch when working)
- ⑭ Power cord
- ⑮ Air fan outlet
- ⑯ Sink to collect water to protect against overflow
- ⑰ The upper outlet of the water pump
- ⑱ Water shortage protection float

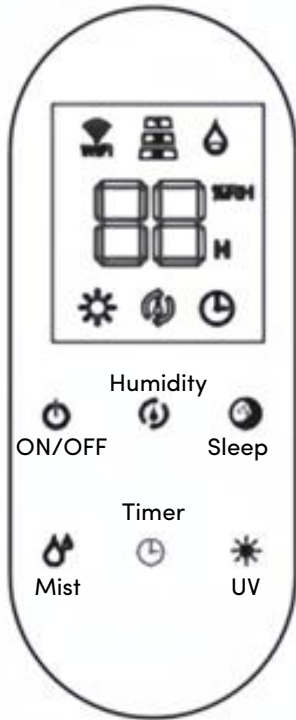


## Basic operating panel instructions



1. **ON/OFF button:** Lightly touch the ON/OFF button after connecting the power supply. The indicator light goes on and the device starts working at the maximum mist volume. Lightly touch the ON/OFF button to select one of the 3 gears: gear 1, gear 2, gear 3, and standby (Cycle).
2. **Sleep function:** Press long the "ON/OFF" button under the working status to start or close the sleep function. All indicator lights are off when the sleep function starts.
3. **Lack of water protection function:** The device sends out 3 sound reminders when there is a too-low water level. The "lack of water" indicator light flashes. The device powers off after 15 seconds and enters the standby status.

# Control panel operation instructions



1. **ON/OFF button:** Lightly touch the ON/OFF button after connecting the power supply, the digit display screen lights up, and the humidifier starts working. Lightly touch the ON/OFF button again, and the humidifier stops working and enters the standby status.
2. **Humidity button:** Press down this button and the humidifier enters the constant humidify function. The "Humidify" icon on the digit display screen lights up. The default humidity is 40%. With each press, the humidity increases gradually by 5% until it arrives at 90%. When the display shows "--", the humidifying function has been disabled. Keep pressing to adjust (cycle). The humidifier stops working when the environmental humidity has reached the preset humidity value.
3. **Timer button:** The humidifier has a timing function, able to time 1 hour, 2 hours to 12 hours. It can set 12 times the power off from the device. Lightly touch this button to set the power off time. It will display the corresponding time each time you press this button.
4. **Mist button:** The device can provide low mist volume, middle mist volume, and high mist volume. The three mist volumes are adjustable (cycle) each time you press the mist button. When starting the device, it starts working by default at the maximum mist volume.
5. **UV button:** Lightly press this button under the working status to open or close the degerming function. At device startup, this feature is disabled by default.
6. **Sleep button:** Lightly press this button under the working status. The display screen goes off, and the humidifier keeps the original working status to continue work. Press any button to withdraw the sleep function and the display screen dimming. The remote control operation is identical to the button operation on the humidifier.

# Troubleshooting

Problem	Cause	Solution
<b>The display screen is not lit. There is no wind or mist.</b>	The power supply is not connected or there is a problem with the power supply.	Connect the power supply again. If the device is still unable to work, please contact us.
<b>There is a lack of water alarm.</b>	Water is unable to enter the main body (water groove).	Pick up the main body to check whether the protection bag of the water pump has been removed. Press the ON/OFF button to observe whether the water pump is working.
	There is no water in the water groove of the main body, or it only has little water.	Start the device and observe whether the water pump's upper outlet in the main body water groove has water flowing out.
	No water flows out of the water pump's upper outlet.	Check whether the water pipe of the water pump is connected well.
	The lack of water protection is functioning abnormally.	Check whether the water shortage protection float in the main body water groove can normally float up and down.
<b>There is a smaller spray volume.</b>	There is a higher lime scale on the atomizer blades or excessive impurities in the water.	Clean the atomizer blade, and renew it with clean water.
<b>There is lower atomizing and no power.</b>	There is a foreign matter in the air inlet of the main unit.	Check whether the air inlet of the main body (essential oil box) is blocked with foreign objects.
<b>There is abnormal noise.</b>	There is too little water in the tank. The device placement is not level.	Fill the water in the water tank, and place the humidifier on a solid and level surface.
<b>Note:</b> If the above methods are all unable to solve the problem then please contact us in time.		



## Safety instructions

1. Never touch your plug or power cord with wet hands while connecting or disconnecting it from the mains socket.
2. You may not reconstruct, self-repair, or disassemble the humidifier.
3. Don't touch the atomizer blade when starting the device. This will generate pain.
4. The power cord should not be kinked, trapped, or twisted. Make sure that the power cord is not squeezed, bent, damaged by sharp edges, or put under mechanical stress.
5. To prevent risks, damaged power cords may only be replaced by the manufacturer, a professional workshop appointed by the manufacturer, or a similarly qualified person.
6. Don't separate the water tank and base during operation. Water is not allowed to touch the electrical components in the base.
7. The humidifier is intended for indoor use only.
8. Unplug the mains plug from the mains socket if you do not use the humidifier for an extended period.
9. For safety reasons, always unplug the device in case of a thunderstorm.
10. Do not turn the power on if there is water inside the housing to prevent damage to the electrical components.
11. The humidifier is not a toy. Keep and store it out of the reach of small children. Children under the age of 18 should use the device only under the constant supervision of an adult.
12. Disconnect the power cord before filling the water or cleaning.

## Reminders

### **The base ponding:**

The humidifier adopts the ultrasonic atomized vibration to change the water to be water mist. The water tank only has one transit; all humidifier base water grooves will be wet.

### **The mist volume adjustment:**

If there is water around the humidifier during use, then it means that there is too much humidity in the room. Adjust the mist quantity size.

### **The controller battery:**

The installation method and battery model of the controller battery can be found in the instructions on the back of the battery compartment.

## Notes

1. Make sure your mains socket supplies the correct power voltage to avoid damage to the humidifier.
2. First place it at room temperature for 30 minutes after receiving the humidifier, and then use it to prevent the sudden change in temperature from causing the water tank to break down.
3. Use the humidifier under the normal room temperature (5°C~40°C).
4. Place the humidifier in a level position.
5. Do not place the humidifier directly on a wooden floor during use. Prevent the wooden floor from getting wet and becoming deformed and damaged.
6. Place the humidifier 2 meters away from furniture and electrical appliances during operation to avoid getting them wet.
7. Place the humidifier far away from heat sources and avoid direct sunshine.
8. Never fill water above 40°C into the water tank and water groove to avoid damaging the humidifier.
9. Never allow water to enter the housing of the humidifier through the air outlet. Use a dry cloth and wipe it completely if there is water on the housing of the device.
10. Drain the water from the water tank and water groove when the room temperature is lower than 0°C. This avoids freezing and damage to the device.
11. Do not place metal objects, medicines, and detergents in the water groove, or it will give a poor atomization effect.
12. Disconnect the power cord when filling water in the water groove.
13. If the humidifier needs to be moved, cleaned, and filled with water, then you must disconnect the power cord. You may not move the humidifier during operation.
14. It is strictly forbidden to fill water in the mist outlet and air outlet.
15. Avoid spilling water into the electrical components during cleaning.
16. You may not disassemble the humidifier.



## Cleaning and maintenance

1. Clean the water tank, water groove, and atomizer blade weekly. Disconnect the power cord before cleaning.
2. A slightly moist cloth is recommended for cleaning the exterior of the humidifier. Dry with a soft cloth.
3. Do not use abrasive objects for cleaning.
4. Under no circumstances use aggressive cleaning agents, cleaning alcohol, or other chemical solutions since these can penetrate the housing or impair functionality.
5. Change the water in the water tank regularly and keep the inside of the humidifier clean.
6. Keep the inside of the humidifier dry if it will not be used for an extended period.

## Descaling of the atomizer and the base

- Disconnect the power cord before cleaning.
- Place the descaling agent in the base and then fill with about 60°C hot water. Allow the descaling agent to dissolve completely and soak for 5–10 minutes.
- Use a cleaning brush to clean the surface of the atomizer blade until the scale is removed.
- Wash the base at the same time. Use fresh water to wash the base of the humidifier and the surface of the atomizer blade.

## Disposal

-  The packaging material is recyclable. Dispose of it in an environmentally friendly manner and take it to a recycling center.
-  Dispose of the device in an environmentally friendly manner. Dispose of it at a recycling center for used electrical and electronic devices. You can obtain more information from your local authorities.

## Warranty

We grant a 1-year warranty on our products. The customer must be able to show proof of purchase and the warranty must be made within 1 year from the date of purchase. Please note that the warranty does not apply:

1. Damage caused by improper use or repair
2. Parts subject to wear
3. For defects of which the customer was aware at the time of purchase
4. In the event of defects due to the customer's fault
5. In case of damage by third parties

# vonia

Dennepark B.V.  
Keersopstraat 59  
3044 EX Rotterdam  
Nederland

✉: [klantenservice@dennepark.nl](mailto:klantenservice@dennepark.nl)

🌐: [www.dennepark.nl](http://www.dennepark.nl)



© 2024 VONIA

Document versie/version: 2024-01-04