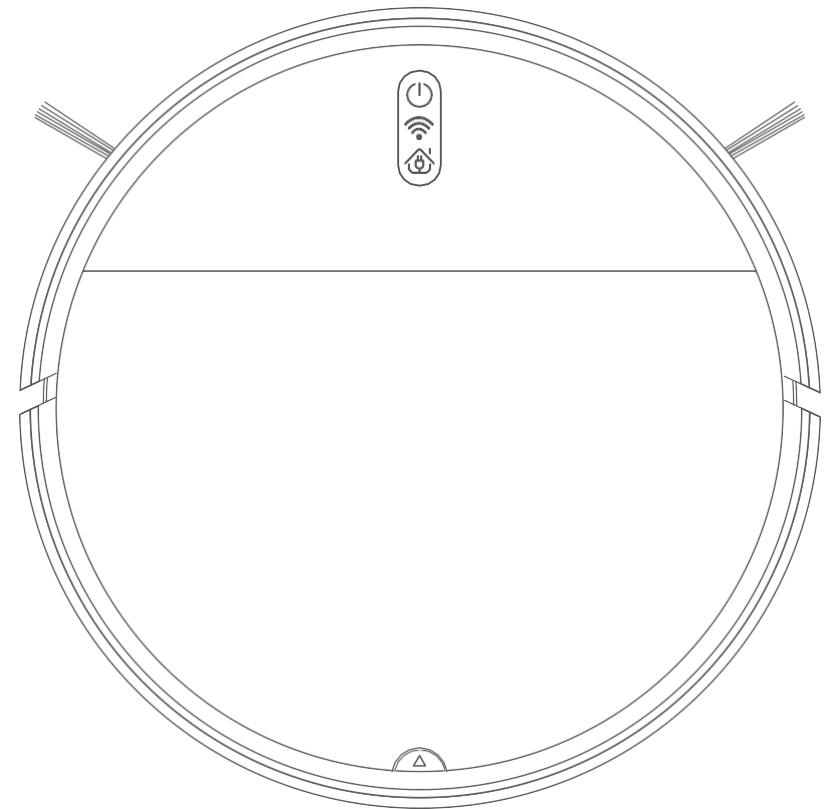




"CE" marking states that the product is compliant to European Directives
2006/95/CE Low Voltage Directive
2004/108/EC EMC Directive
It is possible to request a full copy of Declaration of compliance to the Distributor:
This product complies with the rules of RoHS Directive(2002/95/CE)
This product complies with the rules of Eup Directive(2009/1255/CE)



Robotstofzuiger Gebruiksaanwijzing

Lees **deze** handleiding aandachtig door voordat u het product **gebruikt** en bewaar deze goed.

Neem de volgende veiligheidsmaatregelen in acht voordat u het product gebruikt:

Lees deze handleiding zorgvuldig door voordat u het product gebruikt en gebruik het product volgens de instructies in deze handleiding.

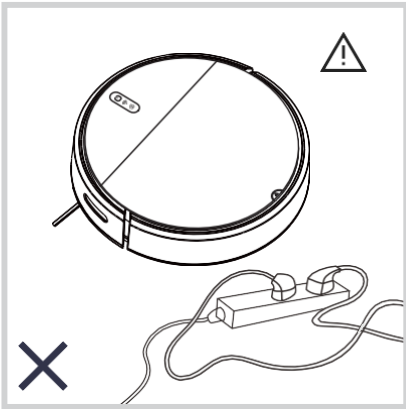
Bewaar het op de juiste manier.

Als u het product wilt overdragen aan derden, voeg dan de handleiding bij het product.

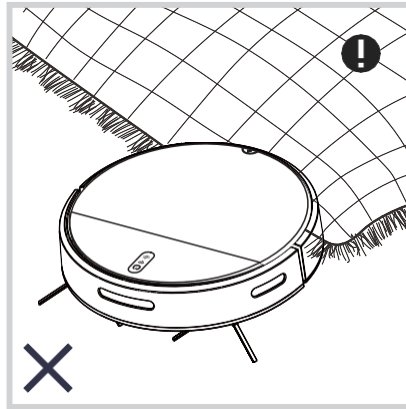
Elke handeling die niet in overeenstemming is met deze handleiding kan leiden tot schade aan het product en persoonlijk letsel.

- Dit product kan alleen worden gedemonteerd door een geautoriseerde technicus. Dergelijk gedrag zonder toestemming wordt niet gesuggereerd.
2. Alleen de voedingsadapter die door de fabriek is geleverd, kan met dit product worden gebruikt. Het gebruik van een adapter met een andere specificatie kan schade aan het product veroorzaken.
 3. Raak het snoer, het oplaadstation en de voedingsadapter niet met natte handen aan.
 4. Houd de openende en lopende delen vrij van gordijnen, haar, kleding of vingers.
 5. Plaats de reiniger niet in de buurt van brandende voorwerpen, zoals sigaretten, aanstekers of iets anders dat brand kan veroorzaken. Gebruik de reiniger niet om brandbaar materiaal, inclusief benzine of toner, op te zuigen van printer, kopieerapparaat en mixer. Gebruik het niet met ontvlambare stoffen in de buurt.
 6. Reinig het product na het opladen en zet de productschakelaar uit voordat u het schoonmaakt.
 7. Buig de draden niet te veel en plaats geen zware of scherpe voorwerpen op de machine.
 8. Dit product is een huishoudelijk apparaat voor binnen, gebruik het alsjeblieft niet buitenshuis.
 9. De reiniger kan niet worden gebruikt door kinderen van 8 jaar en jonger of personen met een psychische stoornis, tenzij ze onder toezicht staan of instructies hebben gekregen over het gebruik van dit apparaat. Laat uw kinderen niet meerijden of spelen met de schoonmaker.
 10. Gebruik dit product niet op natte of waterige grond.
 11. Mogelijke problemen bij het reinigen van het product moeten zo snel mogelijk worden verholpen. Verwijder alle netsnoeren of kleine voorwerpen op de vloer voordat u de stofzuiger gebruikt, voor het geval deze het schoonmaken belemmeren. Vouw de zoom met franjes van het tapijt om en voorkom dat het gordijn of tafelkleed de vloer raakt.
 12. Als de te reinigen ruimte een trap of een hangende constructie bevat, test dan eerst of de robot deze zal detecteren en niet van de rand zal vallen. Als een fysieke barrière nodig is voor bescherming, zorg er dan voor dat de faciliteit geen letsel veroorzaakt zoals struikelen.
 13. Wanneer het product lange tijd niet wordt gebruikt, moet de machine om de drie maanden worden opgeladen om te voorkomen dat de batterij uitvalt als gevolg van een laag vermogen gedurende lange tijd.
 14. Gebruik het niet zonder stofbak en filters.
 15. Zorg ervoor dat de voedingsadapter tijdens het opladen is aangesloten op het stopcontact of oplaadstation.
 16. Vermijd kou of hitte. Gebruik de robot tussen -10°C en 50°C.
 17. Voordat u het product weggooit, koppelt u de stofzuiger los van het oplaadstation, schakelt u de stroom uit en verwijdert u de batterij.
 18. Zorg ervoor dat het product niet is ingeschakeld wanneer u de batterij verwijdert.
 19. Verwijder en gooi de batterij weg in overeenstemming met de lokale wet- en regelgeving voordat u het product weggooit.
 20. Gebruik het product niet met een beschadigd netsnoer of stopcontact. Gebruik het product niet als het product niet normaal kan werken als gevolg van vallen, beschadiging, gebruik buitenshuis of binnendringend water.

Lees de volgende richtlijnen voordat u de reiniger gebruikt.



Het netsnoer en andere diversen die over de grond **verspreid liggen**, kunnen het product verstrikken of omwikkelen. Zorg ervoor dat u ze voor gebruik verwijdert.



Rol de rand van het tapijt op of laat het product op de kortewollen **cpet werken**.

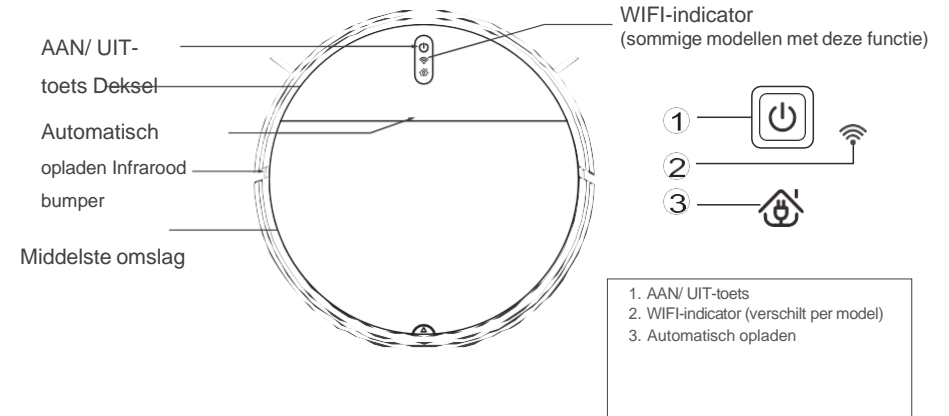


De opening van minder dan 8 cm aan de onderkant van het huismeubilair kan het product blijven plakken. Als er schoongemaakt moet worden, til dan het meubilair op.

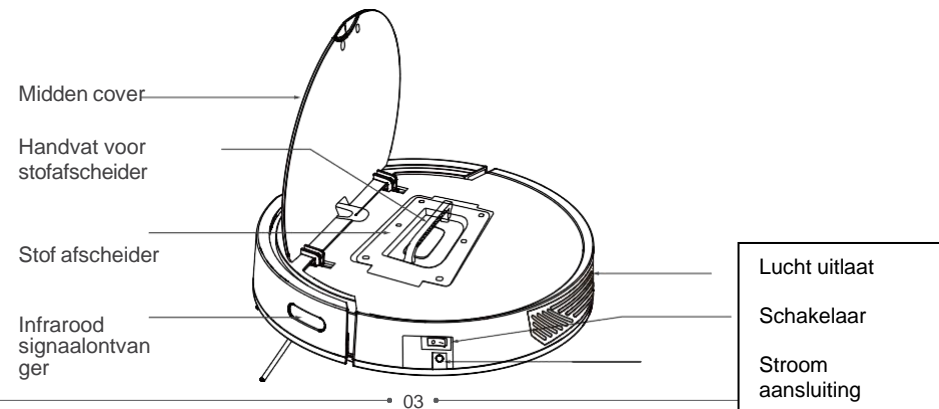
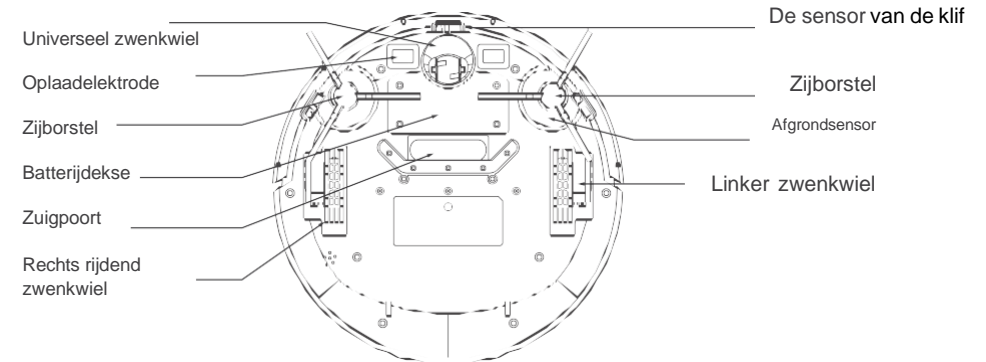


Aan de rand van de dubbele laag moeten leuningen worden geplaatst om de veilige werking van het product te garanderen.

3.1 Onderdeeldiagram



Hoofd machine



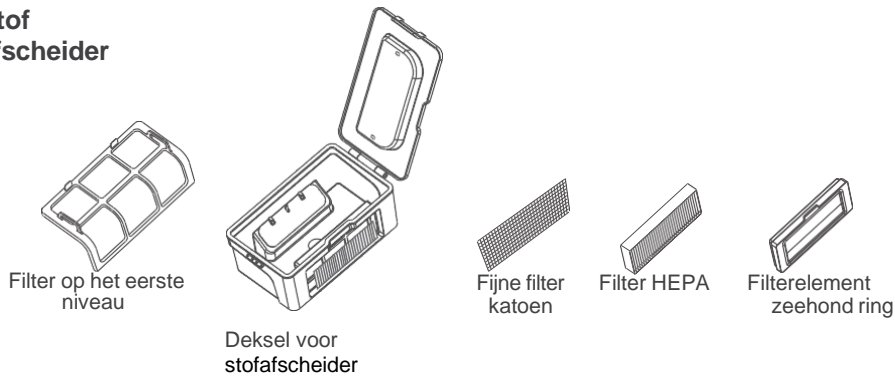
Functietoetsen



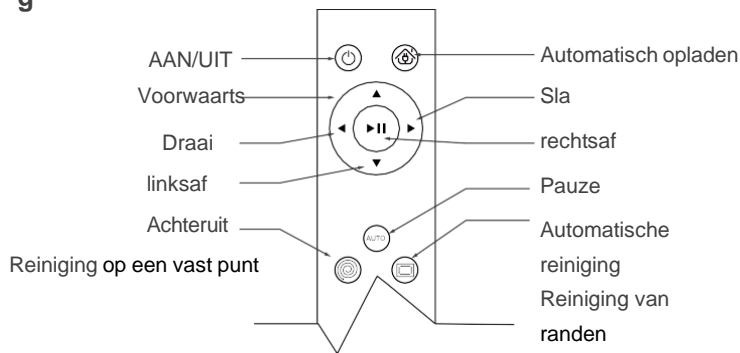
AAN/UIT-toets
 WIFI-indicator
 (sommige modellen met deze functie)
 Automatisch opladen

Status van de indicator:
 1. Inschakelen: groen **licht** constant aan
 2. Abnormaal: rood lampje knippert 3.
 Veranderen: rood licht ademen
 4. Opladen eind: Groen lampje constant aan

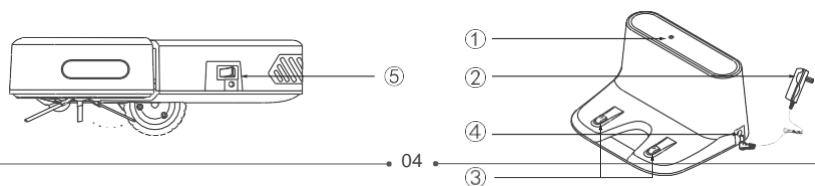
Stof afscheider



Afstandsbediening



Opladstation



3.2 Specificaties

Item	Parameters
Middellijn	320mm
Hoogte	Dikte 78 mm
Nettogewicht	2kg
Batterij	Lithium 4400mAh
Spanning	7.4V
Macht	15W
Volume stofafscheider	600ml
Capaciteit watertank	200ml
Type opladen	Automatisch opladen / handmatig opladen
Schoonmaak wijze	Automatisch reiniging, reiniging op een vast punt Randreiniging
Volledige oplaadtijd	4-6 uur
Werktijd	Ongeveer 110 notulen
Type knop	Fysieke knoppen

Bedrijfsspanning (V)	7.4v	Nominaal vermogen (W)	15
----------------------	------	-----------------------	----

- For the purpose of continuous improvement, all rights to change and interpret are reserved in terms of technology and design with respect to the product.
- The models only differ slightly in color and appearance without other essential difference.

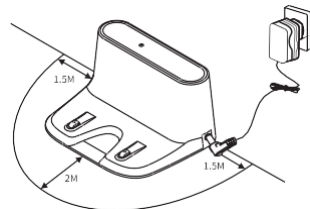
- | | |
|-----------------------|---------------------|
| 1. Aan/ uit-indicator | 4. Stopcontact |
| 2. Voedingsadapter | 5. Stopcontact voor |
| 3. Elektrode | |

4. Operatie

4.1 Oplaadmethode en snelstartgids

1. Hoe het oplaadstation te gebruiken

Plaats het oplaadstation op de vlakke grond en sluit vervolgens de voedingsadapter aan. De stroomindicator brandt constant. Het indicatielampje van het oplaadstation gaat uit tijdens normaal opladen.

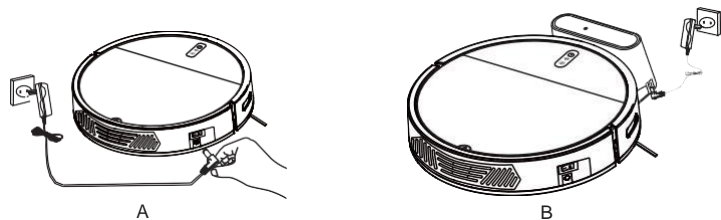


• Notes

Plaats het oplaadstation op de vlakke ondergrond, met de rug tegen de muur, en verwijder alle obstakels rond het oplaadstation van ongeveer 1.5 meter breed en 2 meter voor het oplaadstation, zoals weergegeven in de afbeelding.

2. Twee oplaadmethoden

- Sluit de voedingsadapter rechtstreeks aan op de machine, waarbij het andere uiteinde wordt aangesloten op de voeding, zoals weergegeven in afbeelding A. Gebruik de meegeleverde voedingsadapter.
- Gebruik het oplaadstation om op te laden, zoals weergegeven in afbeelding B.

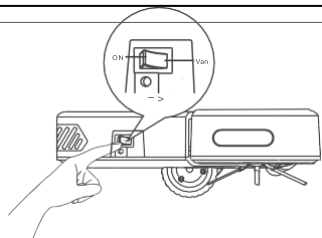


4.2

• Notes

- Laad het apparaat bij de eerste keer opladen minstens 12 uur op en laad het op totdat het rode lampje van de contactsleutel volledig gevuld is, het groene lampje brandt constant.
- Voor dagelijks gebruik kunt u het apparaat op de oplaadstandaard zetten en ervoor zorgen dat de oplaadstandaard is ingeschakeld.
- Als u het apparaat lange tijd niet gebruikt, laad het dan volledig op, zet de aan/uit-schakelaar uit en bewaar het op een koele en droge plaats.
- Wanneer u de reservatiemodus instelt, gebruik dan geen handmatige oplaadmodus. Het wordt aanbevolen om de automatische oplaadmodus te gebruiken.

Zet de aan/uit-schakelaar aan, de indicator van de paneelknop knippert (1 betekent stroom AAN, 0 betekent UIT)



4. Operatie

Afstandsbediening

1. Standby (⏻)

Druk op deze toets om naar de slaapstand te gaan; druk op de (▶||) toets om de machine opnieuw op te starten; Als de machine niet binnen 3 minuten wordt bediend, gaat de machine automatisch in de slaapstand.

2. Automatische reiniging (🧹)

Druk op deze toets om automatisch te beginnen met schoonmaken; Druk indien nodig (▶||) op om de machine te pauzeren.

3. Automatisch opladen (🔌)

Druk op deze toets om automatisch het oplaadstation te vinden om op te laden.

4. Pauzeren (▶||)

Druk op deze toets in de actieve toestand van de machine om de machine te pauzeren en druk op deze toets in de slaapstand van de machine om wakker te worden.

5. Richting

	Druk op deze toets om de machine vooruit te helpen.		Druk op deze toets om de machine terug te verplaatsen.
	Druk op deze toets om de machine naar links te verplaatsen.		Druk op deze toets om de machine naar rechts te verplaatsen.

6. Reiniging van randen (🧽)

Druk op deze toets om langs de muurrand te vegen.

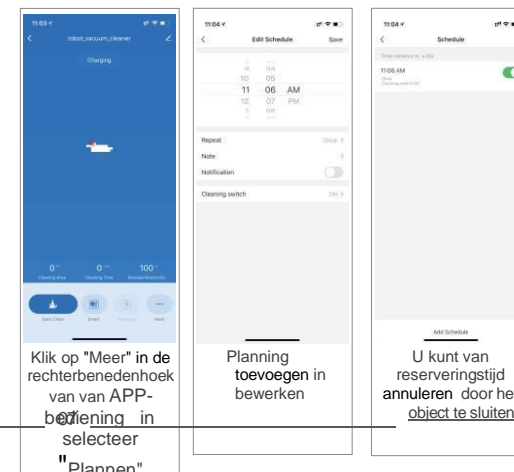
7. Reiniging op een vast punt (🌀)

Druk op deze toets om de spiraalpuntreiniging van de machine te starten.

4.3 Set reservering (sommige model met dit functie)

Om het reinigen te vergemakkelijken, heeft het product de functie "Reiniging reserveren". Tijdstelling en reserveringsinstelling worden ingesteld via de APP op de telefoon. Na een succesvolle reservering zal de schoonmaker elke dag Automatisch schoonmaken volgens de ingestelde tijd. Hoe de APP aan te sluiten, zie de instructie in de APP-handleiding.

Zorg ervoor dat het groene licht van (⏻) staat constant aan en de machine is nu Gewekt. Als de machine wordt niet gewekt, kort indrukken (⏻).



Klik op "Meer" in de rechterbenedenhoek van APP-betiening in selecteer "Plannen"

Planning toevoegen in bewerken

U kunt van reserveringstijd annuleren door het object te sluiten.

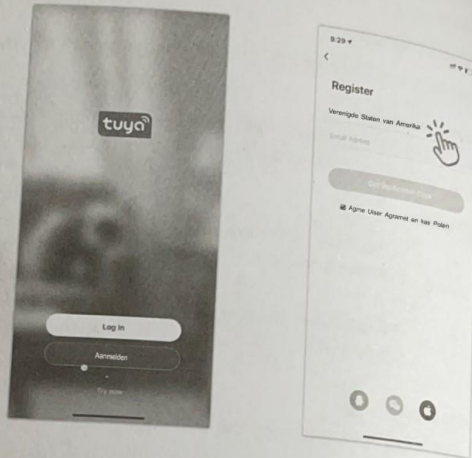
4. Gebruiksaanwijzingen

4.4 APP-instructies

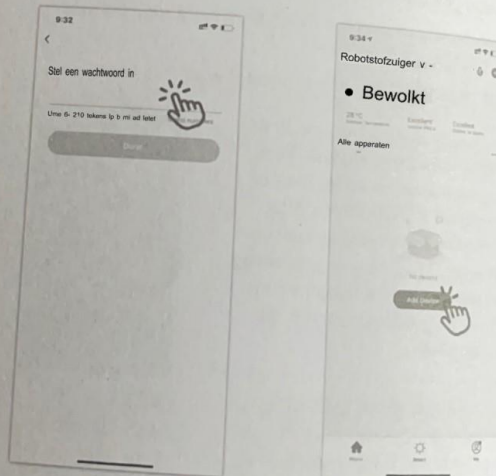
1. Download de app door de QR-code te scannen met uw mobiele telefoon of zoek naar "Tuya Smart" in de mobiele app-markt en download de app. Zorg ervoor dat uw mobiele telefoon is verbonden met WiFi voordat u deze functie gebruikt.



2. Open de "Tuya Smart"-app en registreer een nieuw account of gebruik een bestaand account.



3. Nadat het wachtwoord is ingesteld, gaat u verder met de volgende stap "Apparaat toevoegen"



4. Gebruiksaanwijzingen

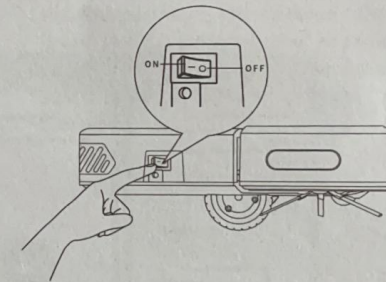
4. Selecteer en klik op "kleine huishoudelijke apparaten"



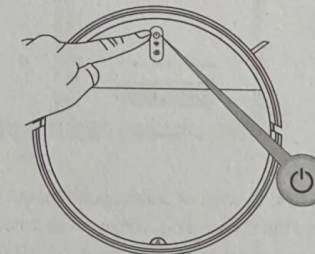
5. Selecteer en klik op "Robotstofzuiger"



6. Schakel de aan/uit-knop aan de zijkant van de machine in (1 - AAN; 0 - UIT), zoals weergegeven in de afbeelding.

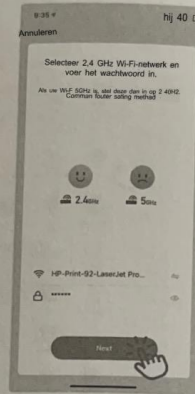


7. Nadat de opstarttoon is afgelopen, drukt u langer dan 5 seconden lang op de Start/Stop-knop op het paneel totdat de zoemer piept en de WiFi-LED-indicator knippert.



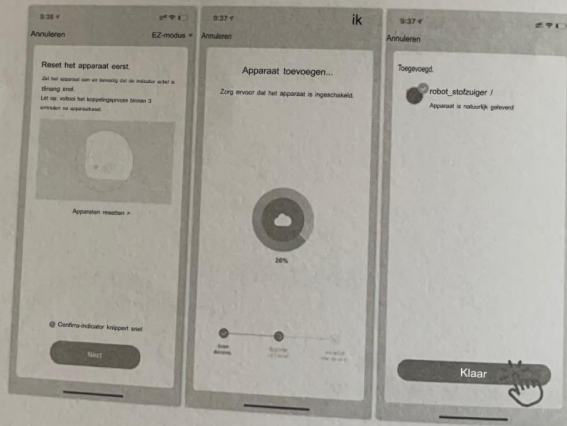
4. Gebruiksaanwijzingen

8. Controleer de naam van uw WiFi-thuisnetwerk en voer het in VOLGENDE voor de netwerkverbinding en klik op VOLGENDE (let op: alleen 2.4G WiFi is beschikbaar), zoals weergegeven in de afbeelding.



10. Klik op zoals weergegeven in de interface.

9. Zorg ervoor dat de WiFi-LED-indicator knippert en vink "Bevestigingsindicator snel knipperen" aan, en klik op VOLGENDE voor de netwerkverbinding en op Voltoeien nadat het apparaat succesvol is toegevoegd. Het kan enkele of tientallen seconden duren om het apparaat met het WiFi-netwerk te verbinden, afhankelijk van de signaalsterkte. Er wordt een besturingsinterface weergegeven wanneer het apparaat succesvol is gekoppeld.



11. Een pagina met figuur, als de d Klik op "Start/stop", of klik opnieuw.

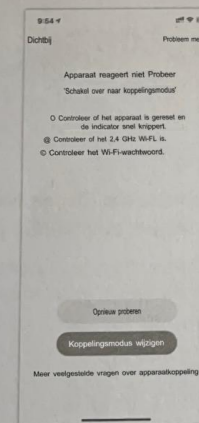
WiFi opnieuw instellen: Als de verbinding is verbroken of voordat u een andere mobiele telefoon aansluit, schakelt u eerst het apparaat in en drukt u binnen 10 seconden lang op de Start/Stop-knop gedurende 5 seconden totdat deze piept. Sluit vervolgens opnieuw aan op het WiFi-netwerk.

4. Gebruiksaanwijzingen

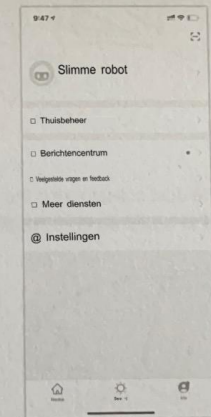
10. Klik op "Robotstofzuiger", zoals weergegeven in de afbeelding, om de bedieningsinterface te openen.



11. Er wordt een pagina weergegeven, zoals weergegeven in de afbeelding, als het apparaat geen reactie geeft. Klik op "Koppelingsmodus wisselen" om de reden te bekijken, of klik op "Opnieuw proberen" om het apparaat opnieuw toe te voegen.

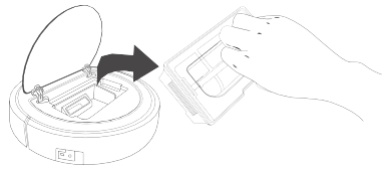


12. Om het apparaat te ontkoppelen, klikt u op 'Ik > Thuisbeheer > Naam thuis > Verwijderen Home' in de rechterbenedenhoek, zoals weergegeven in de afbeelding. (Opmerking: om het apparaat opnieuw aan te sluiten nadat u het hebt losgekoppeld, herhaalt u de voorgaande handelingen)

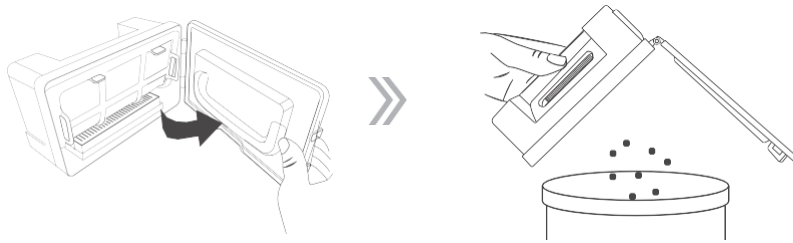


5.1 Reiniging van stofafscheider en filterscherm

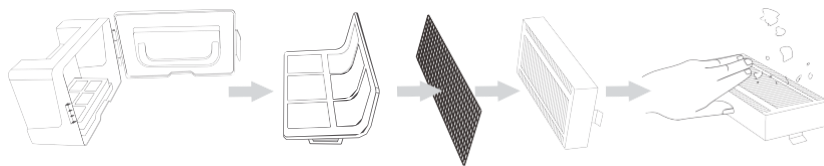
1. Haal de stofafscheider eruit.



2. Open de vergrendeling van de stofopvangbak en giet het stof en afval.



3. Verwijder de filterelementen. HEPA kan met water worden gewassen en u kunt erop tikken om stofte verwijderen voordat u gaat wassen.

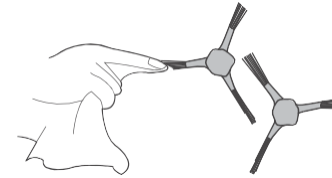


4. Was de stofafscheider en het eerste filterelement, droog de stofafscheider en filterelementen en houd ze droog om hun levensduur te garanderen

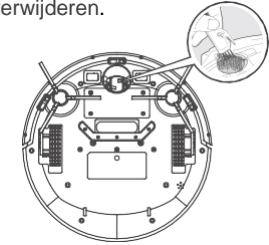


5.2 Reinig de zijborstel en het universele zwenkwiel

Reinig de zijborstel
Verwijder de zijborstel en veeg deze af met een schone doek.

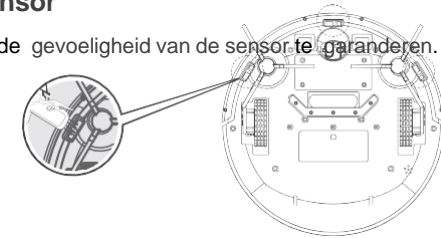


Schone universele zwenkwiel
Reinig het universele zwenkwiel om haarverstrikking te verwijderen.



5.3 Reinig de afgrondsensoren

Reinig de afgrondsensoren om de gevoeligheid van de sensor te garanderen.



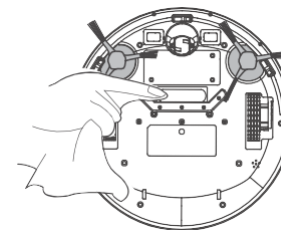
5.4 Reinig de oplaadelektrode

Veeg de onderkant van het apparaat en de oplaadelektrode van het oplaadstation voorzichtig schoon met een zachte doek.

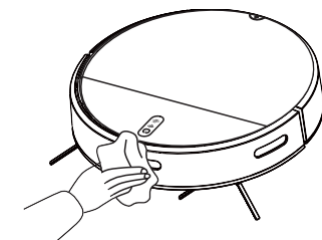


5.5 Reinig de zuigpoort

Als er veel stof in de aanzuigpoort zit, maak deze dan schoon met een doek.



5.6 Reinig het sensorvenster



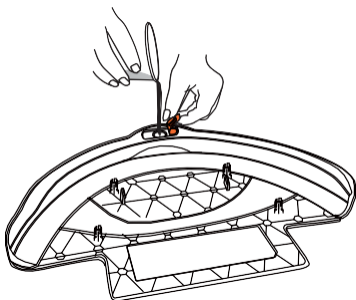
Reinig het sensorvenster

5.7 Installatie van de watertank (sommige modellen met deze functie)

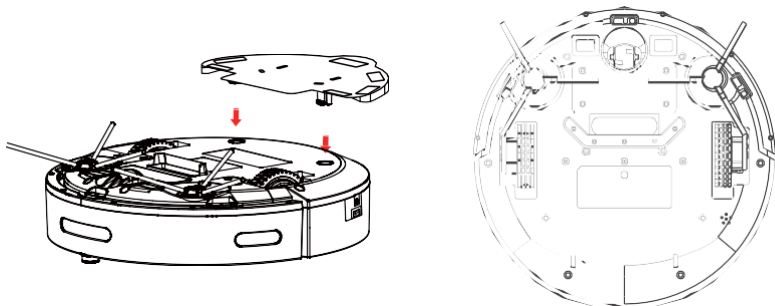
1. Steek de voorkant van het waterreservoir in de dweil, lijn uit zoals weergegeven in de afbeelding en plak de dweil op de magische tape van het waterreservoir.



2. Open de inlaat op het waterreservoir en injecteer het water langzaam in het waterreservoir.



3. Plaats de onderkant van de machine omhoog, lijn de positioneringskolom van het waterreservoir uit met het positioneringsgat van de slede aan de onderkant van de machine en druk het waterreservoir stevig aan.



- Het waterreservoir heeft geen functie om waterlekage te dichten en zal na waterinjectie beginnen te sijpelen. Verwijder het waterreservoir voordat u gaat opladen.
- Let op bij het gebruik van het waterreservoir, voeg water toe of ruim op tijd op, verwijder het reservoir voordat u water toevoegt.
- Gebruik a.u.b. geen waterkwel tank op het tapijt. Wanneer u het waterreservoir gebruikt om de vloer te dweilen, vouw dan de rand van het tapijt omhoog om te voorkomen dat vreemde stoffen op de doek het tapijt vervuilen.
- Na het reinigen van de dweil is het noodzakelijk om de dweil te drogen totdat deze niet druppelt en deze vervolgens op het waterreservoir te installeren. Tegelijkertijd moet de dweil plat zijn.

Beschrijving van de indicator

De robot laat een reeks pieptonen horen wanneer hij in de problemen zit, en het rode lampje knippert of blijft branden.

1.	Piept één keer en het rode lampje blijft branden	Wiel zit vast	Controleer of er iets in de wielopening zit en ruim het op.
2.	Piept één keer en het rode lampje blijft knipperen	Voorbumper zit vast	controleer de bumper of deze vastzit en verwijder er vreemde stoffen in.
3.	Piept twee keer en het rode lampje blijft knipperen	Zijborstel abnormaal	Controleer of de zijborstel verstrikt is geraakt in haar en maak deze schoon.
4.	Piept drie keer en het rode lampje blijft knipperen	Grondsensoren abnormaal	Controleer of de grondsensoren onder het vuil zit en veeg deze schoon.
5.	Piept vier keer en het rode lampje blijft knipperen	Stroom opraken	Laad hem zo snel mogelijk op.

Raadpleeg het onderhoudsgedeelte van de gebruikershandleiding voor meer informatie.

• Warm tips

Als de bovenstaande methode het probleem niet oplost, probeer dan het volgende:

1. Start de stroom van de machine opnieuw op.
2. Als het probleem niet kan worden opgelost door de machine opnieuw op te starten, stuur de machine dan naar het after-sales servicecentrum voor onderhoud.

7. Verpakking Lijst

Serienummer	Omschrijving: _____	Hoeveelheid
1	Gastheer (inclusief batterij)	1
2	Oplaadstation	1
3	Afstandsbediening (batterijen niet inbegrepen)	1
4	Voedingsadapter	1
5	Handleiding	1
6	Zijborstel (extra)	1 paar
7	HEPA-filter (extra)	1
8	Vaatdoek	1
9	Watertank (optioneel)	1



WARRANTY CARD

Naam		Tel	
Adres			
Model			
Aankoopdatum			
Garantieperiode			

1. Bewaar uw Productgarantiekaart op de juiste manier.
2. Wanneer In het **het** product moet onderhouden, vul dan van garantie-informatie volledig in, zorg ervoor dat het lettertype netjes en gemakkelijk te herkennen is.
3. Wanneer In het **van** Dienst na verkoop **dienst** nodig heeft, toon dan van Productgarantiekaart in gerelateerde Aankoopinformatie.
4. Het product wordt voorzien van relevant Dienst na verkoop diensten in overeenstemming met van Nationaal

Garantie record:

1. Het onderhoud van het product is gratis binnen een jaar na de aankoopdatum. De oplaadbare batterij heeft een garantie van een half jaar. In geval van **problemen met de productkwaliteit** tijdens de wachtperiode, ga dan naar de aangewezen onderhoudslocatie met de garantiekaart en aankoopfactuur voor gratis garantieservice.
2. De volgende gevallen vallen niet onder de gratis garantie, maar er worden onderhoudsdiensten verleend en de bijbehorende accessoires en arbeidskosten worden in rekening gebracht:
 - a. Schade veroorzaakt door consumenten als gevolg van oneigenlijk gebruik, onderhoud in opslag;
 - b. Van machine heeft van gratis garantieperiode overschreden;
 - c. Schade veroorzaakt door demontage door uzelf of door de onderhoudsafdeling die niet speciaal door ons bedrijf is aangesteld;
 - d. Er kan geen productgarantiekaart of geldig aankoopbewijs worden geverifieerd en er kan geen gebruikersinformatiebestand worden geverifieerd;