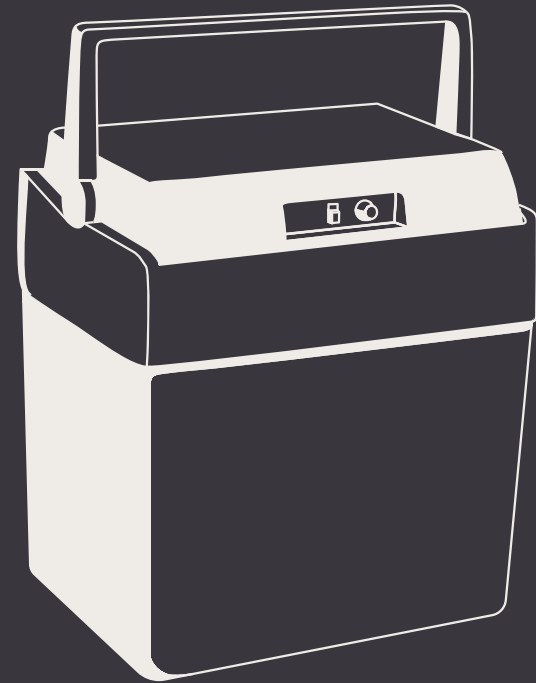


KOEL[®]

KOEL[®]
BOKS 30



HANDLEIDING

INHOUD

Gebruiksintentie
Koeler onderdelen
Veiligheidsinstructies
Voor het eerste gebruik
Gebruik van de koelbox
Technische gegevens

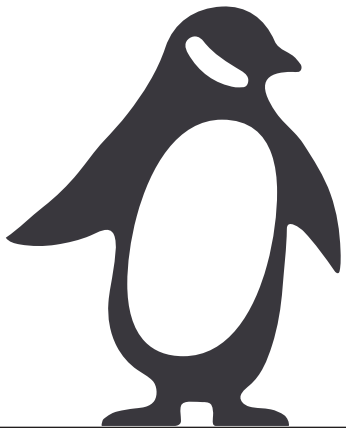
**Beste klant,
Gefeliciteerd met je nieuwe koelbox.
Lees voordat je het apparaat voor de
eerste keer gebruikt de
instructies zorgvuldig door.**

GEBRUIKS INTENTIE

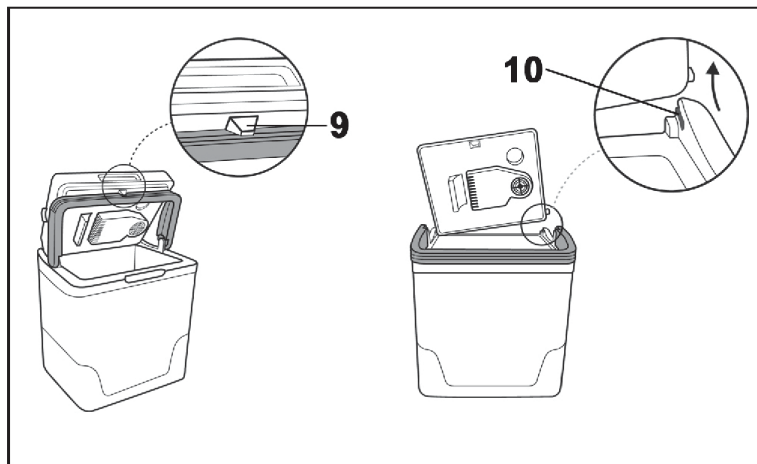
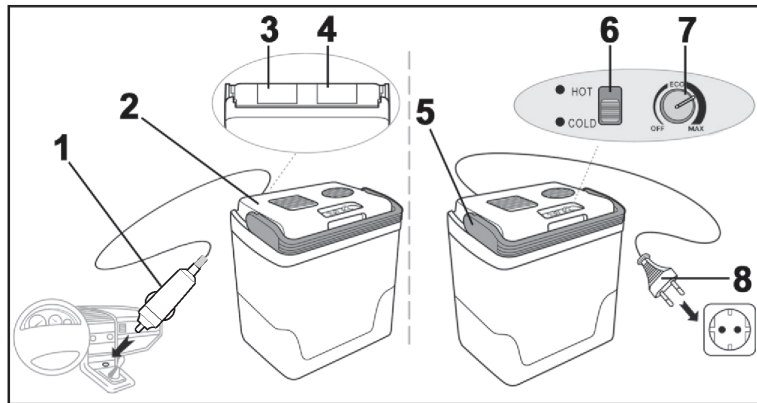
Met de koelbox kunt u eten en drinken koelen en warm houden. Het apparaat wordt gevoed via een 12V-sigarettenaansteker of een 220-240V-stopcontact. Gebruik de koelbox voor op de camping, in de auto of voor soortgelijke doeleinden. De koelbox is niet bedoeld voor zakelijk of commercieel gebruik.

Gebruik de koelbox uitsluitend voor privédoeleinden. Deze koelbox voldoet aan alle relevante normen met betrekking tot CE-conformiteit. Naleving van deze normen is niet langer gegarandeerd als er zonder toestemming van de fabrikant een wijziging aan de koelbox wordt aangebracht. De fabrikant is niet aansprakelijk voor eventuele schade of storingen die hierdoor ontstaan.

Neem de nationale voorschriften en/of wetten in het betreffende land van gebruik in



ONDERDELEN



1. Stekker sigarettenaanstecker
2. Deksel
3. Kabelbox (voedingskabel sigarettenaanstecker)
4. Kabelbox (voedingskabel stopcontact)
5. Draaghendel
6. Schakelaar voor warme/koude modus
7. Vermogensregelaar
8. Stekker
9. Dekselhouder
10. Sluitmechanisme

VEILIGHEIDSINSTRUCTIES

Lees voor het eerste gebruik van de koelbox de volgende instructies aandachtig door en neem alle waarschuwingen in acht, ook als u bekend bent met het gebruik van elektronische apparaten. Bewaar deze handleiding op een veilige plaats voor toekomstig gebruik. Als u de koelbox weggeeft of verkoopt, zorg er dan voor dat u ook deze handleiding doorgeeft. Het maakt deel uit van het product.



Letselgevaar

Dit pictogram geeft een dreigende gevaarlijke situatie aan die, als deze niet wordt voorkomen, kan dit leiden tot ernstig letsel of zelfs de dood.



Let op!

Dit pictogram geeft een belangrijke informatie aan voor de veilige bediening van het apparaat en de veiligheid van de gebruiker.



Meer info

Dit pictogram geeft aan dat er meer informatie over het onderwerp beschikbaar is.

Veiligheidsinstructies:



- Dit apparaat kan worden gebruikt door kinderen van acht jaar en ouder, maar ook door mensen met verminderde lichamelijke, zintuiglijke of geestelijke vermogens of gebrek aan ervaring en kennis.
- Mits ze onder toezicht staan of geïnstrueerd zijn in het veilige gebruik van het apparaat en de daaruit voortvloeiende gevaren begrijpen.
- Kinderen mogen niet met het apparaat spelen.
- Reiniging en gebruikersonderhoud mogen niet door kinderen worden uitgevoerd, tenzij ze onder toezicht staan.
- Houd de verpakingsfolie uit de buurt van kinderen. Er bestaat verstikkingsgevaar.

VEILIGHEIDSINSTRUCTIES

- Als u rook, ongebruikelijke geluiden of geuren opmerkt, koppelt u de koelbox onmiddellijk los van de netstroom. Als dit gebeurt, moet u de koelbox niet meer gebruiken totdat deze door een specialist is gecontroleerd. Adem geen rook in die mogelijk is veroorzaakt door een brandend apparaat. Raadpleeg een arts als u rook heeft ingeademd. Het inademen van rook kan schadelijk zijn voor uw gezondheid.
- Bewaar geen explosieve stoffen zoals spuitbussen met brandbare drijfgassen in dit apparaat.
- Vervoer de koelbox tijdens het rijden niet in de passagiersruimte van een voertuig.
- Plaats de aansluitkabel zodanig in het voertuig dat deze de bestuurder niet hindert, anders kan dit leiden tot een ongeval.
- Bescherm de koelbox tegen ongecontroleerde bewegingen, zodat de passagiers geen gevaar lopen als er een ongeluk gebeurt of plotseling wordt geremd. Om ervoor te zorgen dat dit niet gebeurt, bergt u de koelbox op in de kofferbak van het voertuig.
- De koelbox mag niet worden bediend door beide stroomkabels tegelijkertijd aan te sluiten. Dit kan de koelbox beschadigen.

Let op: !

- Om gevaren te voorkomen, mag de koelbox niet worden beschadigd.
- Zorg ervoor dat er geen open vuur (bijvoorbeeld brandende kaarsen) op of in de buurt van de koelbox staat. Er bestaat brandgevaar.
- De koelbox mag niet worden blootgesteld aan directe warmtebronnen (bijvoorbeeld verwarmingen), direct zonlicht of sterk kunstlicht.
- Geen contact met regen, opspattend en druipend water en agressieve vloeistoffen. Gebruik de koelbox niet in de buurt van water. Met name de koelbox mag nooit worden ondergedompeld.
- Zorg ervoor dat de koelbox niet wordt blootgesteld aan overmatige schokken en trillingen.
- De ventilatiesleuven mogen niet worden afgedekt. Laat ook voldoende ruimte tussen het apparaat en muren of objecten zodat de lucht vrij kan circuleren. Anders bestaat het risico van oververhitting

VEILIGHEIDSINSTRUCTIES

Aansluitkabel:

- Gebruik geen verloopstekker of verlengkabel en voer zelf geen handelingen aan de aansluitkabel uit. Als de aansluitkabel van dit apparaat beschadigd is, moet deze worden vervangen door de fabrikant, hun serviceafdeling of door een vergelijkbaar gekwalificeerd persoon om gevaren te voorkomen. Er bestaat gevaar voor een elektrische schok!
- Houd de aansluitkabel altijd droog. Er bestaat gevaar voor een elektrische schok!
- Raak de aansluitkabel nooit met natte handen aan. Er bestaat gevaar voor een elektrische schok!
- Koppel de aansluitkabel los voordat u de stroombron reinigt. Er bestaat gevaar voor een elektrische schok!
- Pak de aansluitkabel altijd bij de aansluiting of stekker van de sigarettenaanstecker vast en trek niet aan de aansluitkabel zelf.
- Plaats de koelbox, voorwerpen of meubels of andere zware voorwerpen niet op de aansluitkabel en zorg ervoor dat de kabel niet geknikt wordt.

VOOR HET EERSTE GEBRUIK

Controleer de koelbox op tekenen van schade. Als de koelbox beschadigd is, mag deze niet in gebruik worden genomen.

Er kan een geur merkbaar zijn voordat het voor de eerste keer wordt gebruikt. De geur is geen reden tot bezorgdheid.

Wij adviseren om hygiënische redenen de binnen- en buitenkant van de koelbox voor ingebruikname met een vochtige doek af te nemen.

GEBRUIK VAN DE KOELBOX

De koelbox is niet geschikt voor continu gebruik! De maximale bedrijfstijd is **zes dagen**. Schakel de koelbox **minimaal twee uur uit** wanneer deze de maximale gebruiksduur heeft bereikt.

Vullen van de koelbox:

- Klap de draaghendel [5] naar voren.
- Open de deksel [2].
- Plaats het eten en drinken in de koelbox. U kunt het beste voorgekoeld eten en drinken gebruiken.
- Sluit de deksel [2].
- Klap de draaghendel [5] naar achteren.

Transporteren van de koelbox:

Je kunt de koelbox dragen aan het handvat [5].

▪ Voeding van de koelbox in de auto

▪



U moet ervoor zorgen dat uw voertuig een elektrisch systeem van 12V in de auto heeft. De koelbox mag niet worden gebruikt met een 24V boordnet.

-
- Haal de aansluitkabel van de sigarettenaansteker [1] uit de kabelbox [3]. Wikkel de aansluitkabel volledig af.
- Zet de functiekeuzeschakelaar [6] op 'Cold' om eten te koelen of op 'HOT' om eten warm te houden.
- Steek nu de sigarettenaansteker [1] in een geschikte sigarettenaanstekeraansluiting in uw voertuig. De koelbox is nu ingeschakeld.
- Om de koelbox uit te schakelen, verwijdert u de sigarettenaansteker [1] van de sigarettenaanstekeraansluiting in uw voertuig.



Extra info:

-
- De vermogensregelaar [7] aan de voorzijde van de koelbox werkt niet in 12V-modus. De koelbox werkt altijd op maximaal vermogen.
- In de koude modus kan een binnentemperatuur worden bereikt die maximaal 20 °C koeler is dan de omgevingstemperatuur (uitgaande van een omgevingstemperatuur van 23 °C.)

VEILIGHEIDSINSTRUCTIES

- In de verwarmingsmodus kan een binnentemperatuur worden bereikt die niet hoger is dan 60 °C (gebaseerd op een omgevingstemperatuur van 23 °C). Aangezien sigarettenaanstekeraansluitingen in sommige voertuigen nog stroom leveren wanneer het contact is uitgeschakeld, moet de sigarettenaanstekeraansluiting [1] bij het verlaten van uw voertuig altijd worden losgekoppeld van de sigarettenaanstekeraansluiting. Anders kan de accu van uw voertuig hierdoor aanzienlijk leeg raken en daardoor de motor niet meer starten.
- Gebruik de koelbox niet in de 12 V koelmodus beneden een omgevingstemperatuur van 18°C, om te voorkomen dat artikelen in de koelbox bevriezen.

Voeding van de koelbox in het stopcontact

- Neem de aansluitkabel met stekker [8] uit de kabelbox [4]. Wikkel de voedingskabel volledig af.
- Steek de stekker [8] in een stopcontact.
- Zet de functiekeuzeschakelaar [6] op 'COLD' om eten te koelen of op 'HOT' om eten warm te houden.
- Draai de vermogensregelaar [7] aan de voorzijde van de koelbox met de klok mee om de koelbox in te schakelen. Stel nu de vermogensregelaar [7] in op het gewenste vermogen. Draai de vermogensregelaar [7] met de klok mee om de uitvoer te verhogen of tegen de klok in om de uitvoer te verlagen.
- Om de koelbox uit te schakelen, draait u de vermogensregelaar [7] linksom naar de stand 'UIT' totdat deze vastklikt.



Extra info:

- Draai in de koelmodus de vermogensregelaar [7] naar de stand 'MAX' om maximale koeling te verkrijgen. Er kan een binnentemperatuur worden bereikt die maximaal 20 °C koeler is dan de omgevingstemperatuur (uitgaande van een omgevingstemperatuur van 23 °C).
- Draai in de opwarmmodus de vermogensregelaar [7] naar de stand 'MAX' om maximale opwarming te verkrijgen. Een binnentemperatuur van maximaal ca. 60 °C is haalbaar (uitgaande van een omgevingstemperatuur van 23 °C)
- Zet de vermogensregelaarschakelaar [7] in de stand 'ECO'. Nu werkt de koelbox in de energiebesparende modus. In deze stand kan een interieurtemperatuur worden bereikt die maximaal 8-11 °C koeler is dan de omgevingstemperatuur.

GEBRUIK VAN DE KOELBOX

Tips voor energiebesparing:

- Stel de koelbox in de koelmodus niet bloot aan direct zonlicht.
- Gebruik alleen voorgekoelde gerechten en dranken in de koelmodus.
- Open de koelbox niet langer dan nodig en sluit de deksel [2] goed.
- Zorg ervoor dat er voldoende lucht tussen de etenswaren kan circuleren.

TECHNISCHE INFORMATIE

| | |
|-----------------------------------|--|
| Modelcode: | KL-B25/KL-B30 |
| Energie-efficiëntieklasse: | F |
| Capaciteit: | KL-B25 ca. 23L / KL-B30 ca. 28L |
| Ontwerptemperatuur: | 17 °C |
| Klimaatklasse: | SN/N |
| Gewicht: | KL-B25 4,1 KGS / KL-B30 4,5 KGS |
| Voedingsspanning: | 220V – 240 V- 12 V |
| Vermogen: | 55W (bij 220 V – 240 V_ 45 W (bij 12 V) |
| Vermogen: | 50 W (bij 220V – 240 V), 40 W (bij 12 V) |
| Bescherming: | II |

