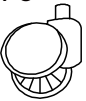

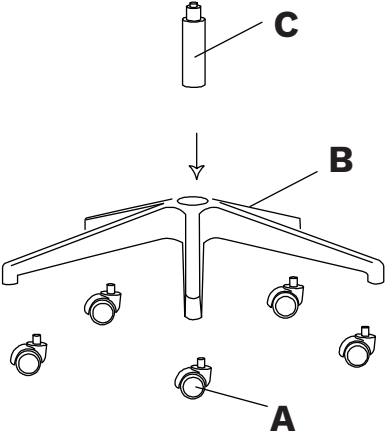
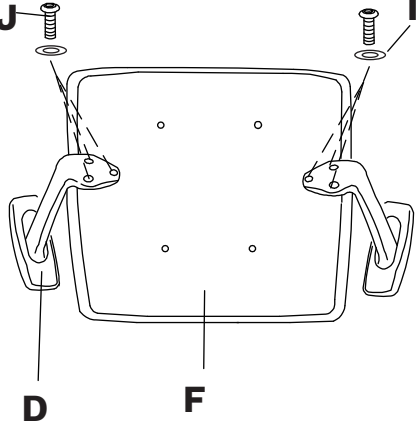
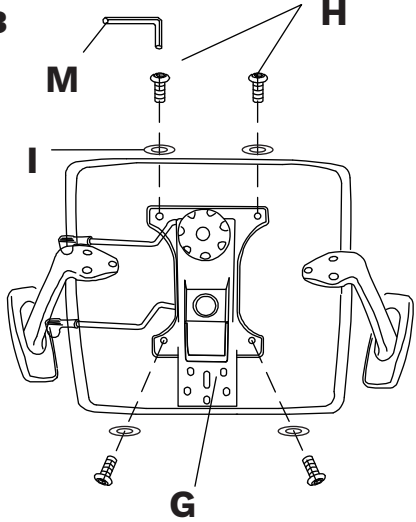




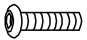
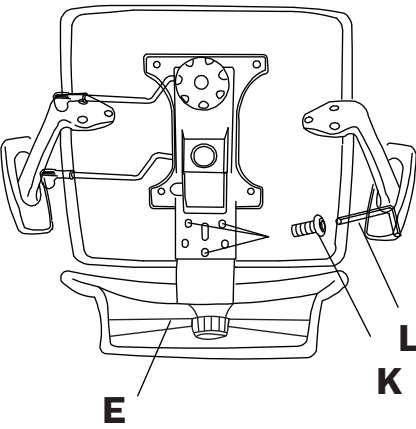



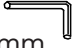


Montagehandleiding

Controleer alle onderdelen en schroeven uit de paklijst, voordat u begint met het monteren van de stoel.

<p>A X 5</p> 	<p>B X 1</p> 	<p>01</p>  <p>Druk de wielen en gasveer in de voet.</p>	<p>02</p>  <p>Bevestig de armleningen aan het zitvlak</p>	<p>03</p>  <p>Bevestig het mechanisme aan het zitvlak.</p>	
<p>C X1</p> 	<p>D X2</p> 				<p>E X1</p> 
<p>I X 10</p> 	<p>J X6</p>  <p>6X 30MM</p>	<p>04</p>  <p>Monteer de rugleuning aan het zitvlak. Draai de schroeven tegelijkertijd aan.</p>	<p>05</p>  <p>Schuif het zitvlak op de gasveer.</p>	<p>06</p>  <p>Stel de stoel naar wens in.</p>	
<p>K X3</p>  <p>(8X45)MM</p>	<p>L X1</p>  <p>6mm</p>				

Synchroon mechanisme

Past zich aan naar het gewicht van de gebruiker en beweegt mee met de houding.

