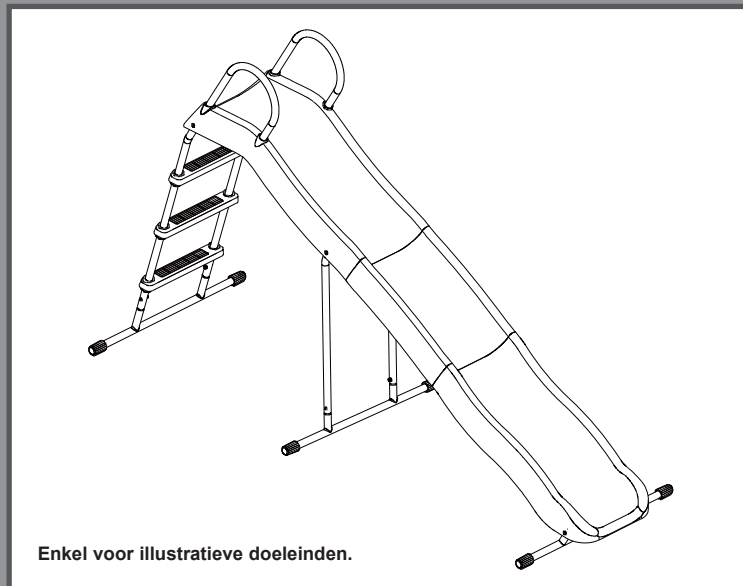


BELANGRIJKE VEILIGHEIDSINSTRUCTIES

Lees de handleiding zorgvuldig voordat u het product gebruikt. Volg alle instructies nauwkeurig op. Bewaar de instructies.

VRIJSTAANDE GLIJBAAN



Probeer ook eens onze andere Intex producten, zoals: zwembad accessoires, opblaasbare zwembaden, speelgoed voor binnenshuis, luchtbedden en boten. Te verkrijgen bij de betere speelgoed- en zwembadwinkels. Of kijk eens op onze website.

Door ons streven naar continue productverbeteringen heeft Intex het recht productspecificaties en ontwerpen zonder kennisgeving te wijzigen, wat zou kunnen resulteren in wijzigingen in de handleiding.

INTEX®

©2024 Intex Marketing Ltd. - Intex Development Co. Ltd. - Intex Recreation Corp.
All rights reserved/Tous droits réservés/Todos los derechos reservados/Alle
Rechte vorbehalten. Printed in China/Imprimé en Chine/Impreso en China/
Gedruckt in China.

®™ Trademarks used in some countries of the world under license from/®™ Marques utilisées dans certains pays sous licence de/Marcas registradas utilizadas en algunos países del mundo bajo licencia de/Warenzeichen verwendet in einigen Ländern der Welt in Lizenz von/Intex Marketing Ltd. to/à/a/an Intex Development Co. Ltd., Hong Kong & Intex Recreation Corp., P.O. Box 1440, Long Beach, CA 90801 • Distributed in the European Union by/Distribué dans l'Union Européenne par/Distribuido en la unión Europea por/Vertrieb in der Europäischen Union durch/Intex Trading B.V., Ettenseweg 46, 4706 PB Roosendaal – The Netherlands • Distributed in the UK by Unitex Service (UK) Limited, 21 Holborn Viaduct, London EC1A 2DY, UK.
www.intexcorp.com

INHOUD

Waarschuwing.....	3
Onderdelen lijst.....	4-6
Montage.....	7-15
De montage voorbereiden.....	7
Montage van glijbaandelen.....	8-10
Montage van glijbaandelen en onderpoot.....	11
Montage van steunpoten en onderpoot.....	12
Montage van steunpoten en geleiders.....	12
Montage van bovenpoten.....	13-14
Montage van bovenpoten en onderpoot.....	14
Montage van bovenpoten, glijbaandelen en bovenrails.....	15
Onderhoud.....	16
Verklaring van beperkte garantie.....	17

BEWAAR DEZE INSTRUCTIES

Bladzijde 2

VEILIGHEIDSVOORSCHRIFTEN

Het in acht nemen van de volgende verklaringen en waarschuwingen beperkt de kans op ernstig of dodelijk letsel. Bekijk deze veiligheidsvoorschriften regelmatig met uw kinderen.

LEES AL DEZE INSTRUCTIES ZORGVULDIG DOOR EN VOLG ZE OP



WAARSCHUWING

- Voordat u dit product in elkaar zet, zoek naar een vlak terrein met een vrije ruimte van minstens 2 m (6 voet) tot andere constructies of obstakels. Dit product moet aan alle kanten een vrije ruimte van 2 m (6 voet) hebben.
- Dit product is alleen bedoeld voor huishoudelijk buitengebruik. Niet ontworpen voor gebruik in kinderdagverblijven, kleuterscholen, commerciële of andere openbare plaatsen.
- Een continu toezicht door een bekwame volwassene op de kinderen is te allen tijde vereist wanneer ze zich op of rond dit product bevinden. Laat kinderen nooit zonder toezicht achter.
- Plaats de glijbaan op een vlakke, stevige ondergrond. Installeer de glijbaan niet in modder, zand, zachte of losse grond, want dan kan de glijbaan wegzakken, naar één kant overhellen en instabiel worden.
- Spring nooit van de glijbaan.
- Dit product is ontworpen voor gebruik door kinderen van 3 tot 10 jaar oud onder het toezicht van een volwassene.
- Er mag slechts één kind tegelijk op de glijbaan zitten met een maximumgewicht van 50 kg (110 lbs). Overschrijd de gewichtslimiet of het maximum aantal gebruikers van de glijbaan niet.
- Alleen voor huishoudelijk gebruik. Het opzetten en afbreken dient alleen te gebeuren door een volwassene.
- Controleer alle bouten en moeren regelmatig om ervoor te zorgen dat de glijbaan stevig blijft.
- Laat, om ernstig letsel te voorkomen, kinderen de glijbaan pas gebruiken als deze volledig gemonteerd is.
- Installeer een glijbaan niet op beton, asfalt, aarde, gras, tapijt of een andere harde ondergrond. Een val op een harde ondergrond kan leiden tot ernstig of dodelijk letsel bij de gebruiker van de glijbaan.
- Begeleid kinderen nauwlettend bij het gebruik van dit product totdat ze voldoende kracht, vaardigheden en comfort hebben voor een veilig gebruik zonder hulp.
- Laat kinderen dit product niet gebruiken op een andere manier dan waarvoor het bestemd is.
- Zorg ervoor dat kinderen gepaste kleding dragen. Het dragen van loszittende schoenen en kleding, zoals sjaals en poncho's, kan gevaarlijk zijn tijdens het gebruik van dit product.
- Het product kan glad worden als het nat is of bij slecht weer, zoals regen, sneeuw, ijs, etc. Sta niet toe dat kinderen dit product onder zulke omstandigheden gebruiken.
- Laat kinderen geen items aan dit product bevestigen die niet specifiek zijn ontworpen voor gebruik met het speeltoestel, zoals, maar niet beperkt tot, springtouwen, waslijnen, hondenriemen, kabels en kettingen. Deze kunnen verwurgingsgevaar opleveren.
- Waarschuw kinderen om hun fiets- of andere sporthelm af te zetten alvorens dit product te gebruiken.
- Laat kinderen niet aan de glijbaan hangen.
- Wijzig de glijbaan niet en/of gebruik geen accessoires die niet door de fabrikant zijn geleverd.
- Controleer regelmatig het waarschuwingslabel of deze nog goed leesbaar is.
- Plaats de glijbaan niet in direct zonlicht om de kans op verbranding te verkleinen. Een product dat naar het noorden gericht is, ontvangt het minste direct zonlicht.
- Kinderen mogen niet met het hoofd eerst of achterwaarts omlaag glijden. Kinderen mogen de glijbaan niet omhoog lopen of rennen.

HET NEGEREN VAN DEZE FUNCTIES KAN LEIDEN TOT SCHADE AAN EIGENDOMMEN, ERNSTIG LETSEL OF DE DOOD.

BEWAAR DEZE INSTRUCTIES

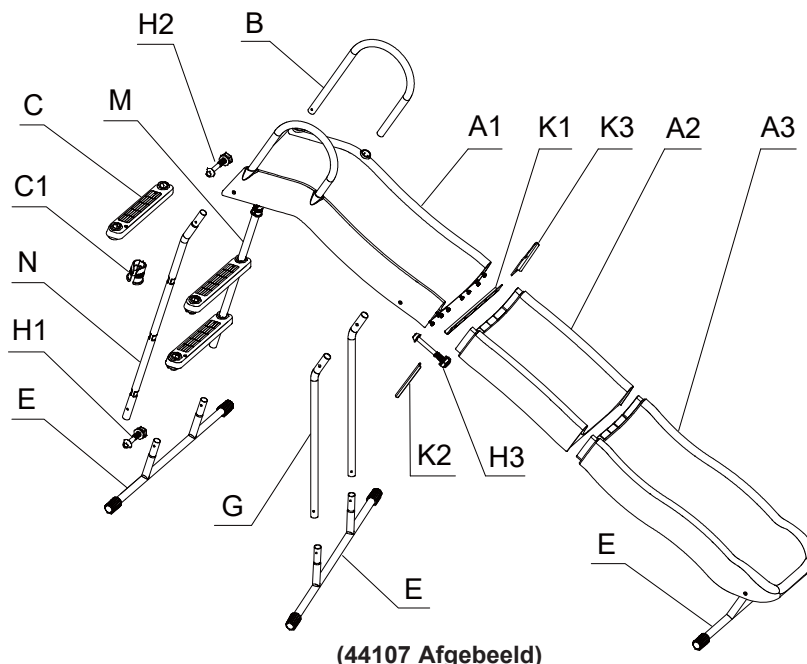
Bladzijde 3

ONDERDELEN LIJST

Nederlands

369
A

Controleer eerst goed of u alle onderdelen heeft, alvorens het zwembad op te zetten.



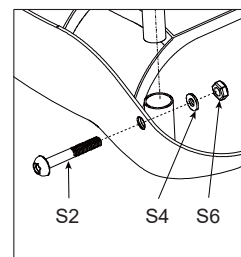
(44107 Afgebeeld)

LET OP: De tekeningen zijn illustratief en niet op schaal. Kunnen afwijken van bijgesloten product.

NR.	OMSCHRIJVING	Model 44106		Model 44107	
		AANTAL	ONDERDEEL NR.	AANTAL	ONDERDEEL NR.
A1	Bovenste glijbaandeel	1	13388	1	13388
A2	Middelste glijbaandeel	-	-	1	13389
A3	Onderste glijbaandeel	1	13390	1	13390
B	Bovenste rail	2	13391	2	13391
C	Traptreden	2	13392	3	13392
C1	Ankerstof voor trede	4	13393	6	13393
E	Onderpoot	3	13396	3	13396
G	Steunpoot	2	13400	2	13401
M	Bovenpoot - M	1	13394	1	13395
N	Bovenpoot - N	1	12880	1	12881
H1	Set met korte bouten (S1+S4+S6)	4	13397	4	13397
H2	Medium boutenset (S2+S4+S6)	6	13398	6	13398
H3	Set met lange bouten (S3+S4+S6)	9	13399	18	13399
K1	Steunplaat	2	13402	4	13402
K2	Steunplaat A	2	13403	4	13403
K3	Steunplaat B	2	13404	4	13404

Identificatie van de kleine onderdelen

Het referentienummer staat op de doos met de kleine onderdelen gedrukt. Tijdens de montage hoeft u alleen het referentienummer van het onderdeelnummer te controleren, zoals vermeld in elke stap. Dit maakt het vinden van het juiste onderdeel eenvoudiger.



BEWAAR DEZE INSTRUCTIES

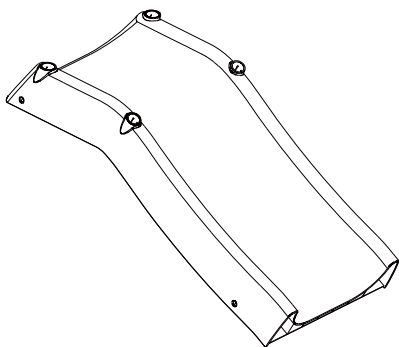
Bladzijde 4

ONDERDELEN LIJST (vervolg)

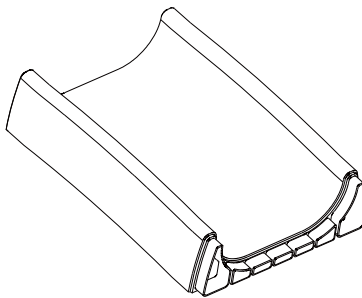
Controleer eerst goed of u alle onderdelen heeft, alvorens het zwembad op te zetten.

Componenten

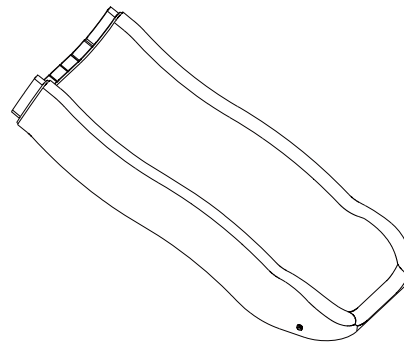
Controleer of alle onderdelen en subsystemen geleverd zijn en rangschik de onderdelen zorgvuldig volgens de onderstaande tekeningen.



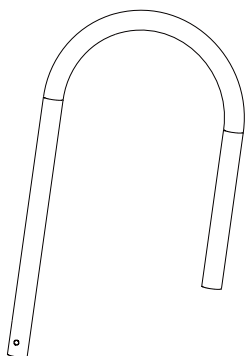
[A1] Bovenste glijbaandeeel



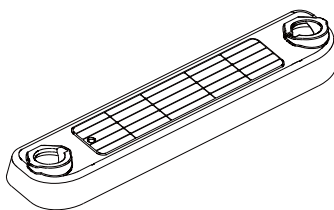
[A2] Middelste glijbaandeeel



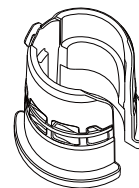
[A3] Onderste glijbaandeeel



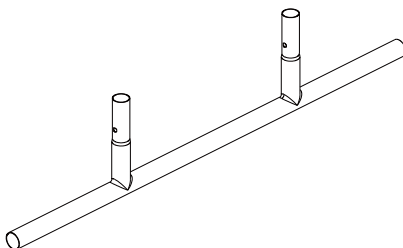
[B] Bovenste rail



[C] Traptreden



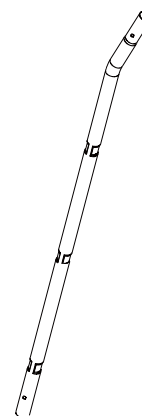
[C1] Ankermof voor trede



[E] Onderpoot



[G] Steunpoot



[M & N] Bovenpoot

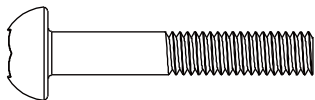
BEWAAR DEZE INSTRUCTIES

ONDERDELEN LIJST (vervolg)

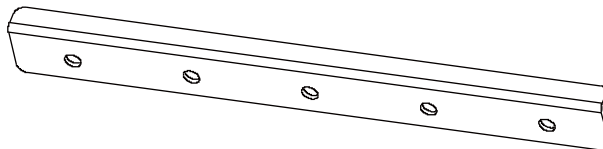
Controleer eerst goed of u alle onderdelen heeft, alvorens het zwembad op te zetten.

Componenten

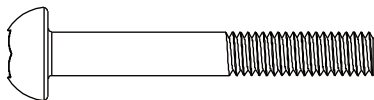
Controleer of alle onderdelen en subsystemen geleverd zijn en rangschik de onderdelen zorgvuldig volgens de onderstaande tekeningen.



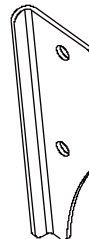
[S1] Korte bout M6 x 35mm



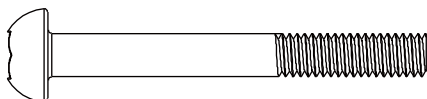
[K1] Steunplaat



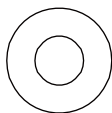
[S2] Medium bout M6 x 40mm



[K2] Steunplaat A



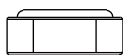
[S3] Lange bout M6 x 50mm



[S4] Platte sluitring Ø6 mm



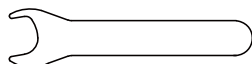
[K3] Steunplaat B



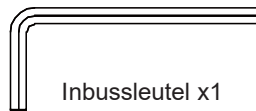
[S6] Moer M6

Benodigd gereedschap voor de installatie:

Eén (1) moersleutel en één (1) inbussleutel (inbegrepen). Meetlint en waterpas (niet inbegrepen).



Moersleutel x1
(Inbegrepen)



Inbussleutel x1
(Inbegrepen)

BEWAAR DEZE INSTRUCTIES

MONTAGE

Benodigde voorbereiding van ondergrond en de hieraan gestelde eisen

- Plaats het product op een vlakke ondergrond, op een afstand van ten minste 2 meter (6 voet) van een constructie of obstakel, zoals een hek, garage, huis, overhangende takken, waslijnen, lantaarnpaal of elektrische bedrading.
- Verwijder alle obstakels op de locatie die letsel kunnen veroorzaken, zoals boomstronken en/of wortels, bakstenen, stenen, sprinklerkoppen en beton.

DE MONTAGE VOORBEREIDEN

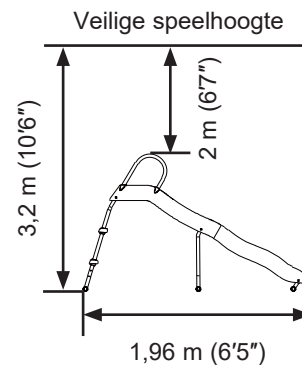
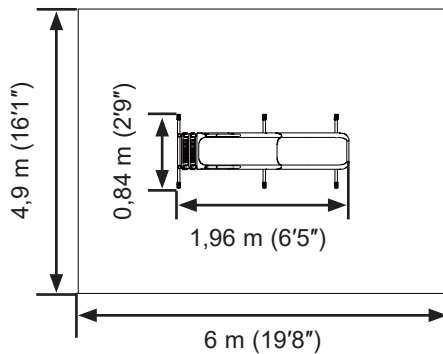
De definitieve locatie kiezen

- Het gebied waar de glijbaan wordt opgesteld moet absoluut vlak en waterpas zijn. Installeer het product niet op een hellend of schuin oppervlak.

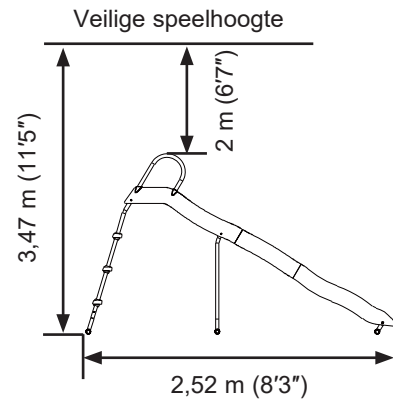
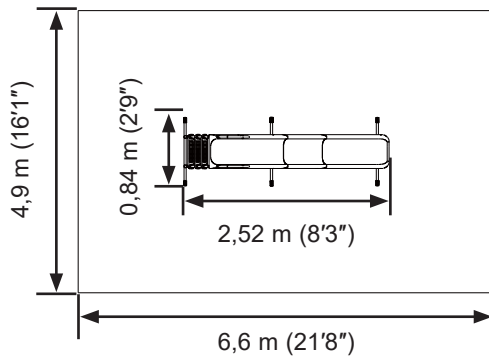
Algemene informatie:

- Maximaal draaggewicht: 50 kg.
- Gedetailleerde afmetingen vindt u hieronder:

44106:



44107:

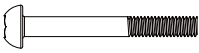




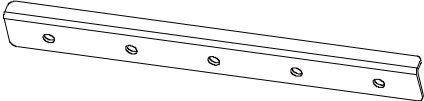


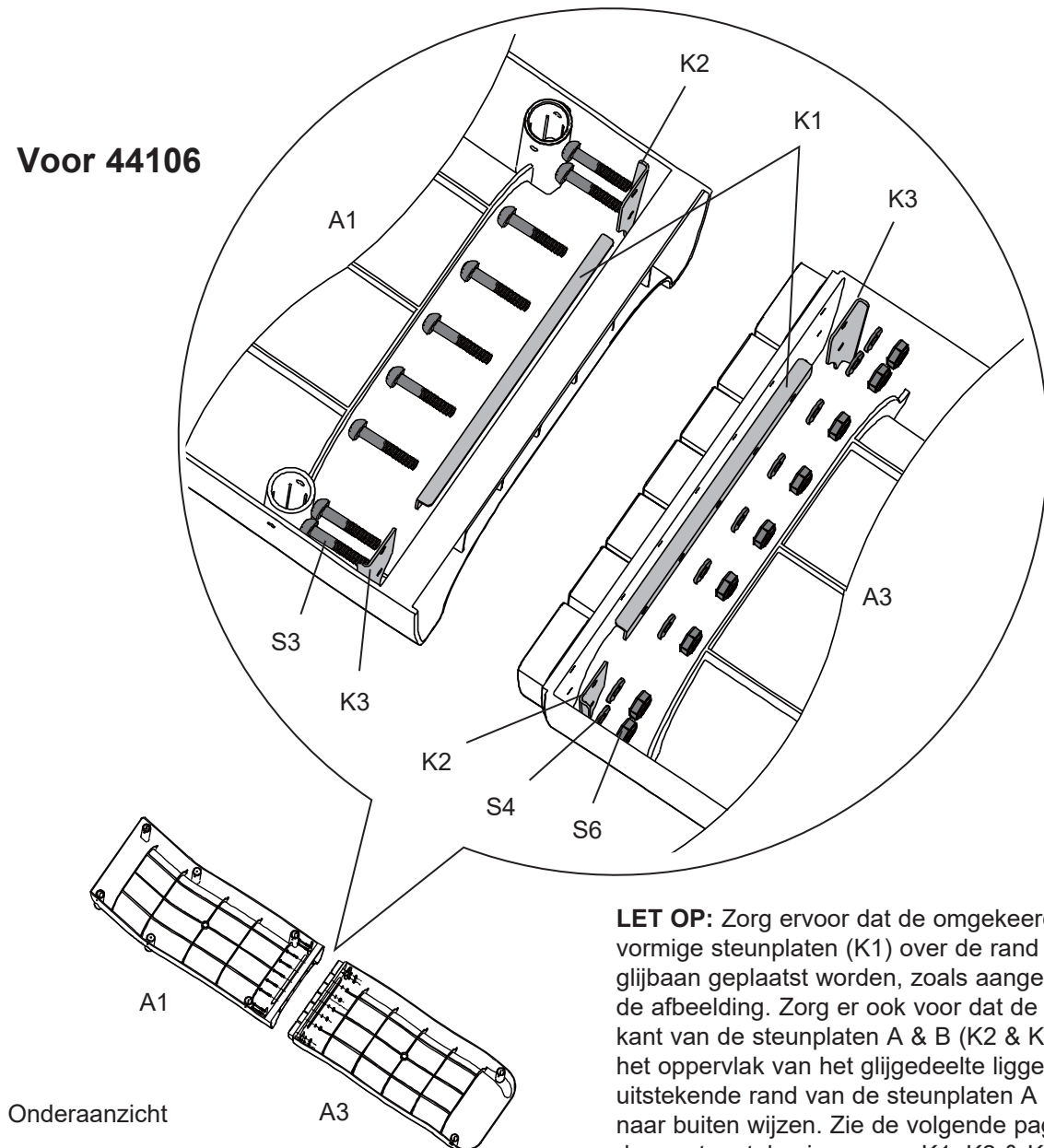
De glijbaan voorbereiden voor montage

- Breng de doos naar de uiteindelijke locatie.
- Er zijn minimaal twee volwassenen nodig voor de montage van de glijbaan.
LET OP: Volg de instructies stap voor stap voor een juiste montage. Dit niet doen kan leiden tot een verkeerde montage.

BEWAAR DEZE INSTRUCTIES

MONTAGE (vervolg)**MONTAGE VAN GLIJBAANDELEN**

S3 (x9) 	S4 (x9) 	S6 (x9) 	K2 (x2) 	K3 (x2) 
K1 (x2) 				

Voor 44106

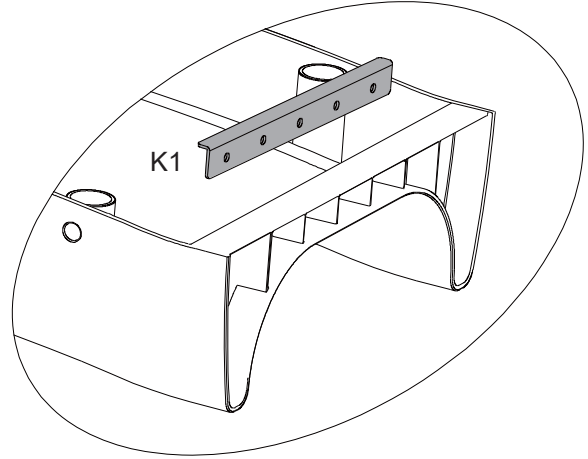
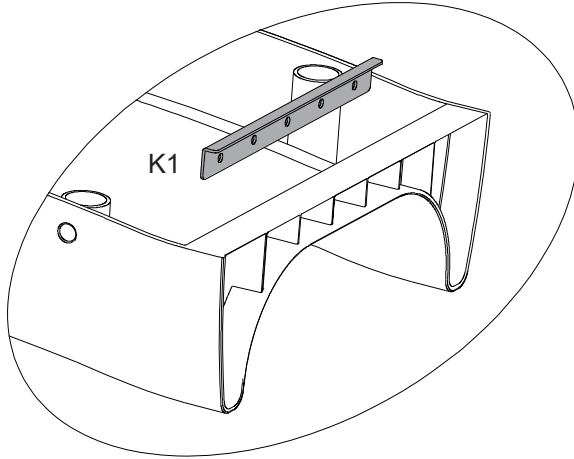
LET OP: Zorg ervoor dat de omgekeerde "L" vormige steunplaten (K1) over de rand van de glijbaan geplaatst worden, zoals aangegeven op de afbeelding. Zorg er ook voor dat de vlakke kant van de steunplaten A & B (K2 & K3) tegen het oppervlak van het glijgedeelte liggen. De uitstekende rand van de steunplaten A & B moet naar buiten wijzen. Zie de volgende pagina voor de montagetekeningen van K1, K2 & K3.

BEWAAR DEZE INSTRUCTIES

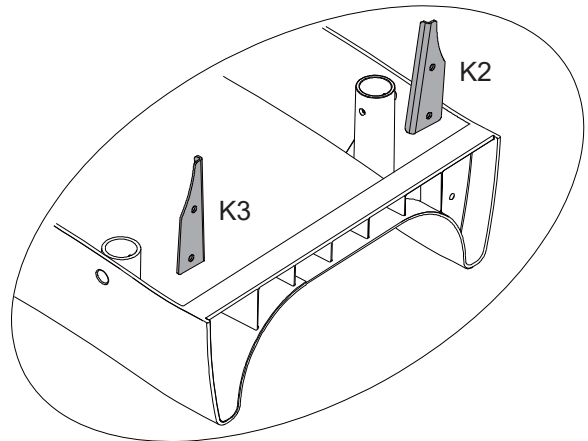
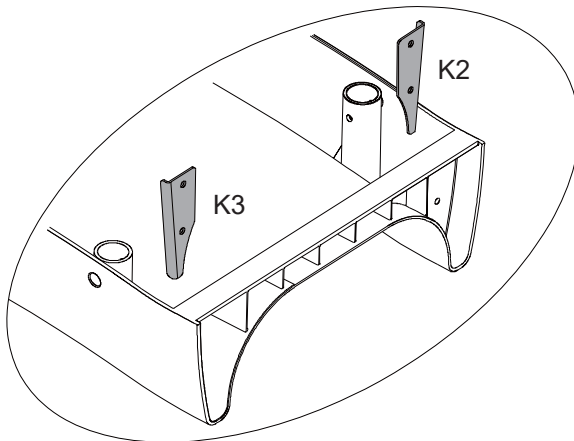
Bladzijde 8

MONTAGE (vervolg)

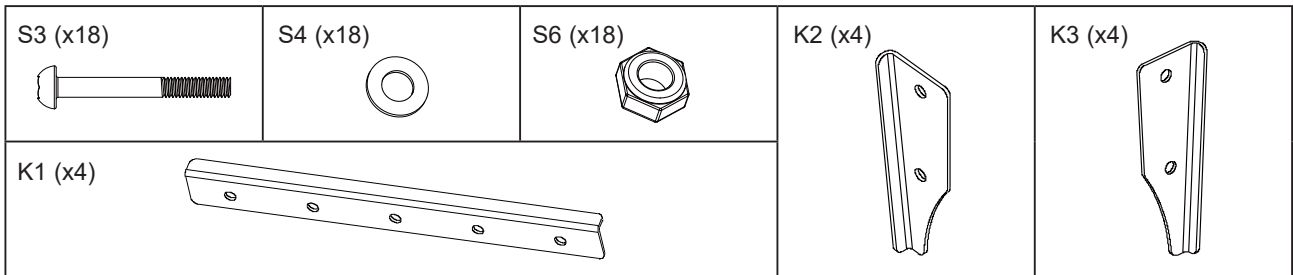
MONTAGE VAN GLIJBAANDELEN - K1



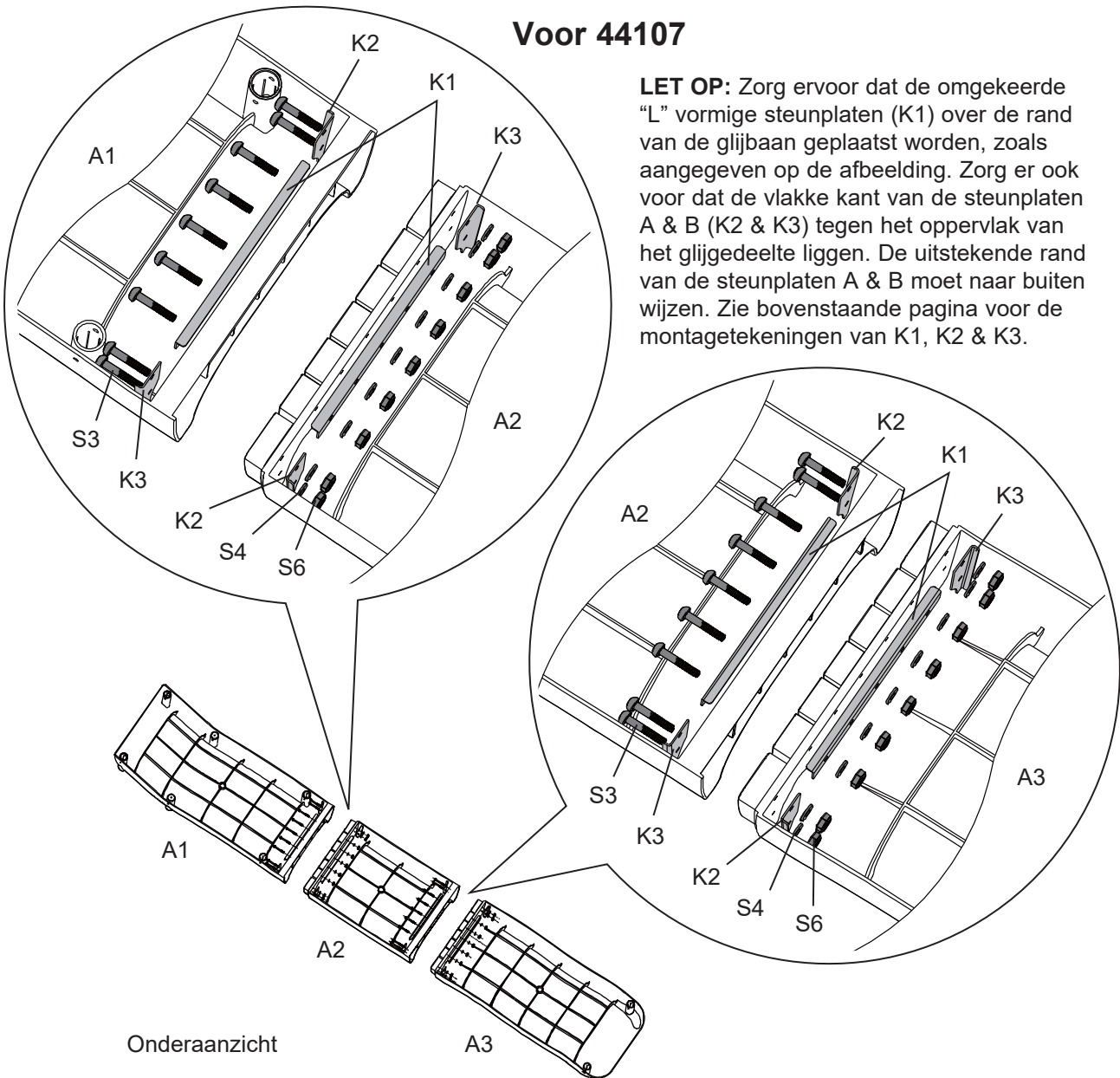
MONTAGE VAN GLIJBAANDELEN - K2 & K3



BEWAAR DEZE INSTRUCTIES

MONTAGE (vervolg)**MONTAGE VAN GLIJBAANDELEN****Voor 44107**

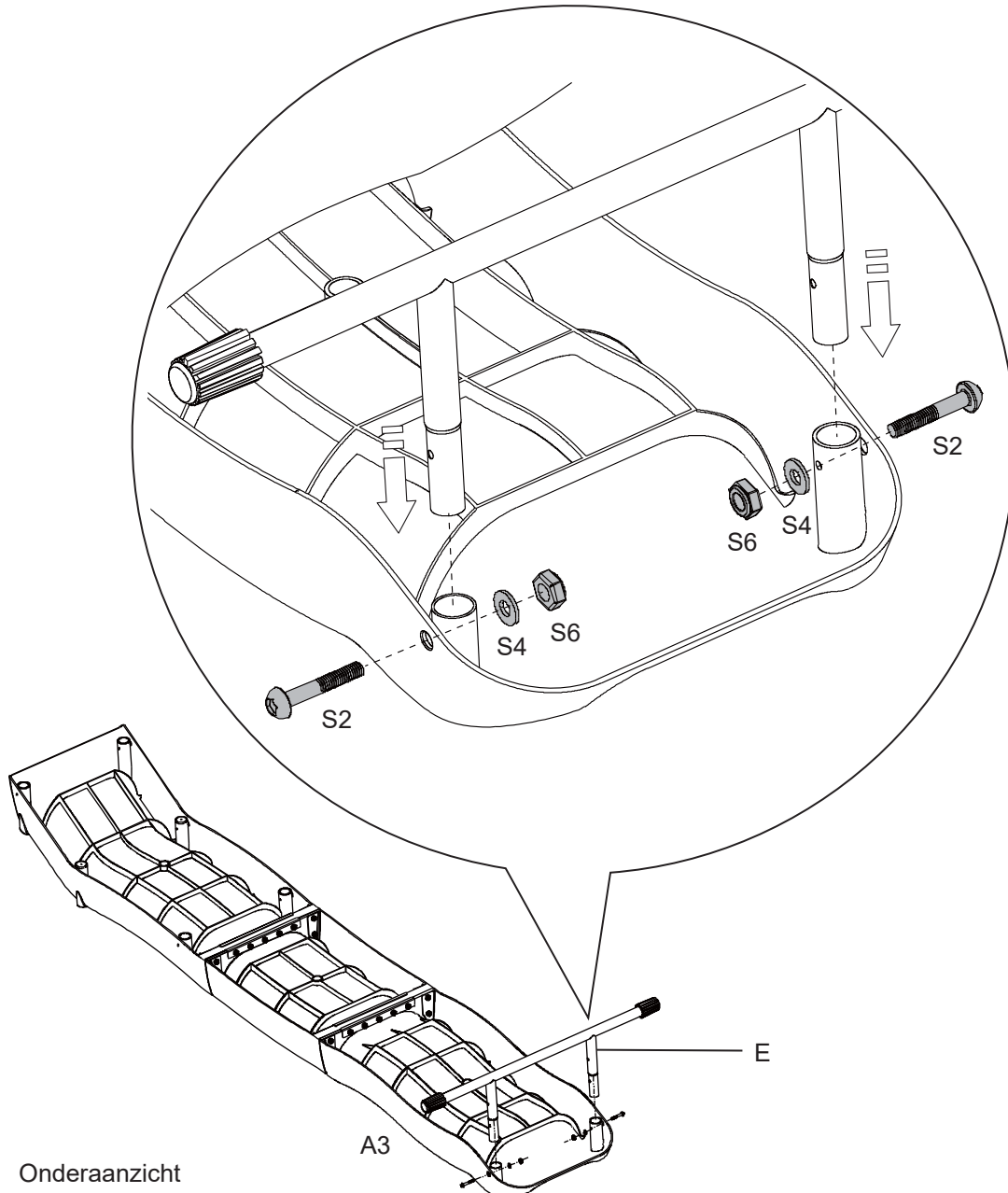
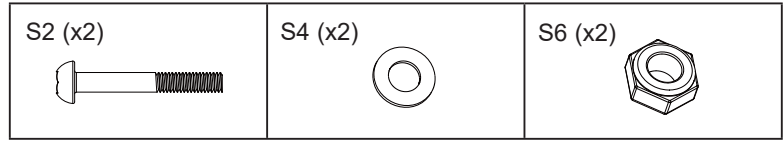
LET OP: Zorg ervoor dat de omgekeerde "L" vormige steunplaten (K1) over de rand van de glijbaan geplaatst worden, zoals aangegeven op de afbeelding. Zorg er ook voor dat de vlakke kant van de steunplaten A & B (K2 & K3) tegen het oppervlak van het glijgedeelte liggen. De uitstekende rand van de steunplaten A & B moet naar buiten wijzen. Zie bovenstaande pagina voor de montagetekeningen van K1, K2 & K3.

**BEWAAR DEZE INSTRUCTIES**

Bladzijde 10

MONTAGE (vervolg)

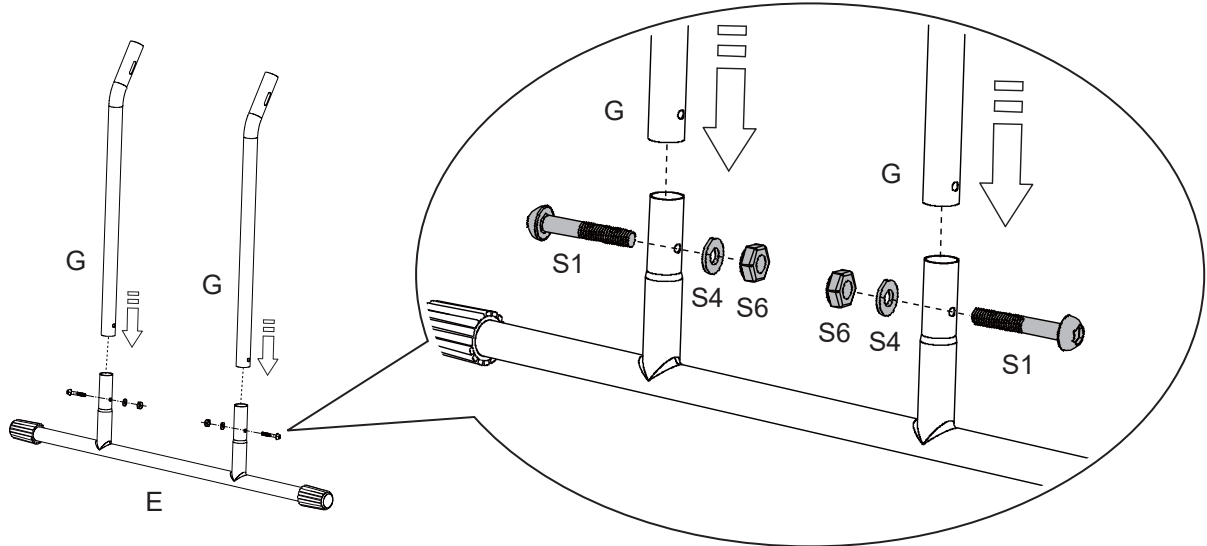
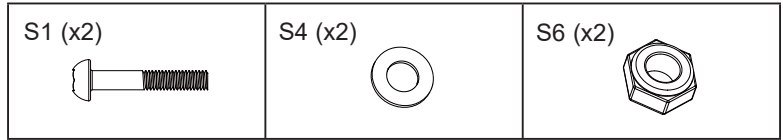
MONTAGE VAN GLIJBAAANDELEN EN ONDERPOOT



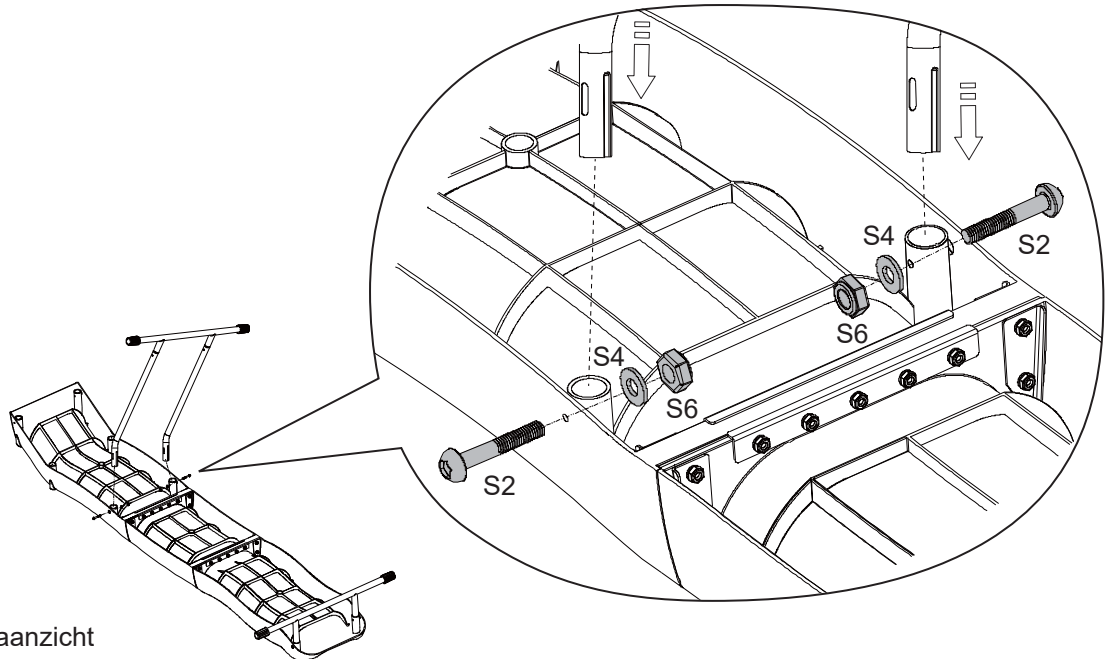
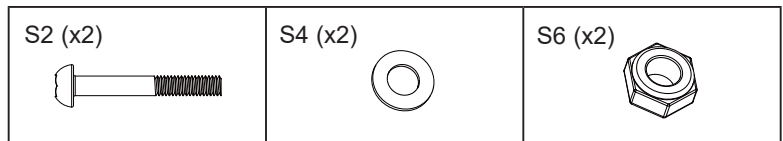
BEWAAR DEZE INSTRUCTIES

MONTAGE (vervolg)

MONTAGE VAN STEUNPOTEN EN ONDERPOOT



MONTAGE VAN STEUNPOTEN EN GELEIDERS



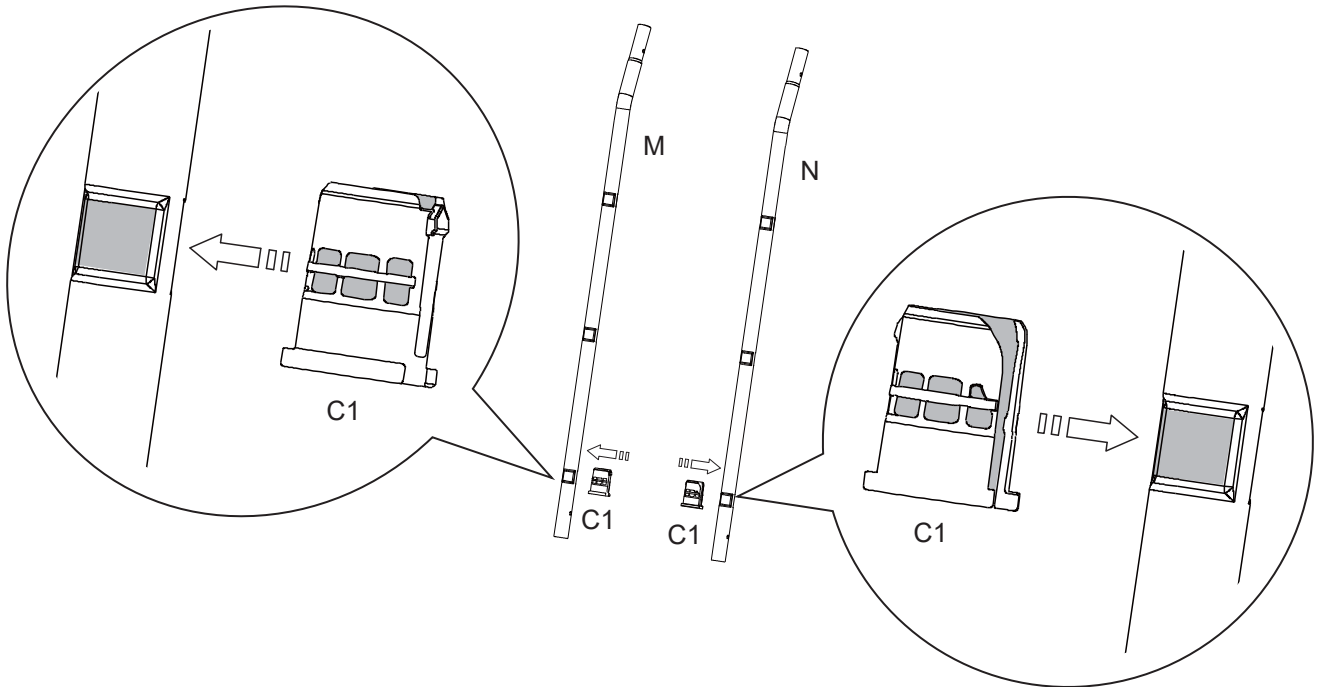
Onderaanzicht

BEWAAR DEZE INSTRUCTIES

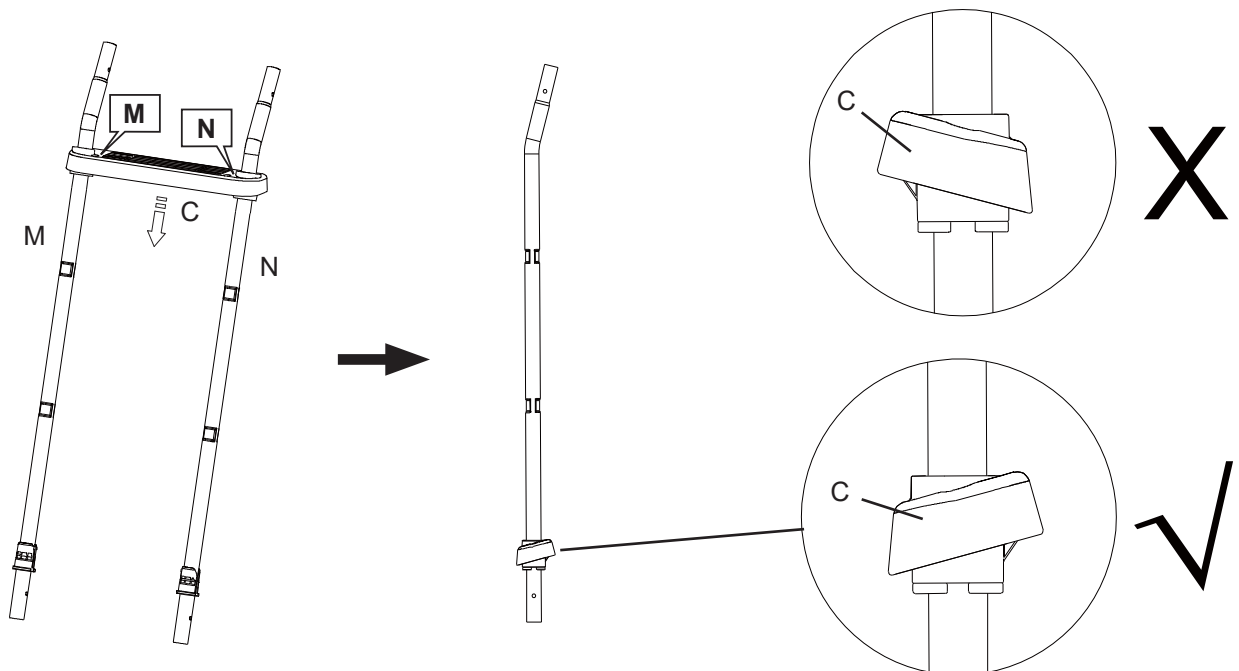
Bladzijde 12

MONTAGE (vervolg)

MONTAGE VAN BOVENPOTEN - Ankerhof voor trede (C1)



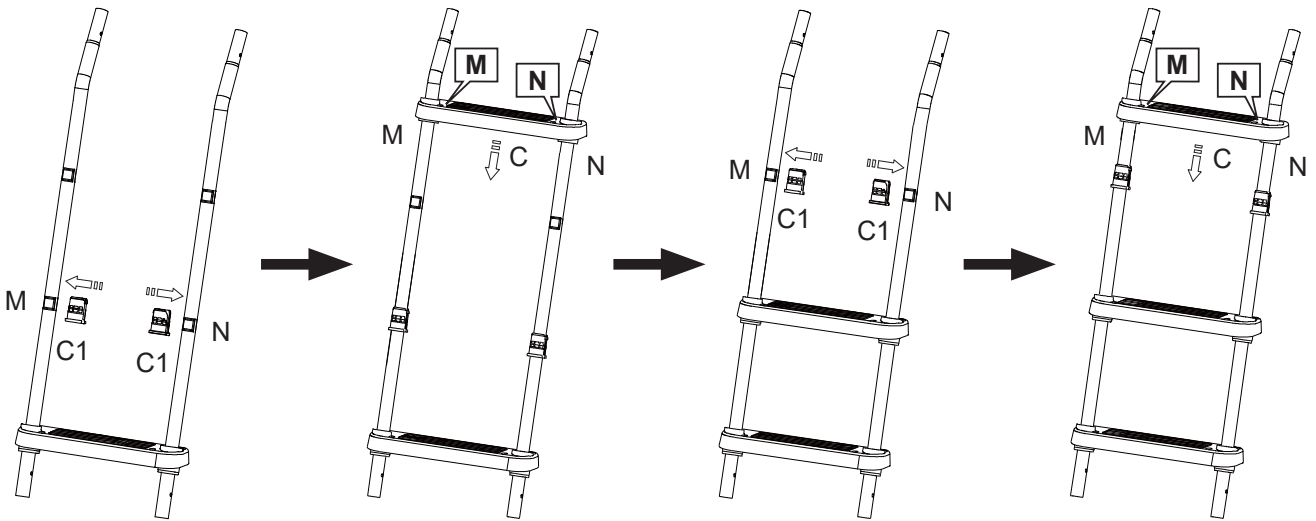
MONTAGE VAN BOVENPOTEN - Traptreden (C)



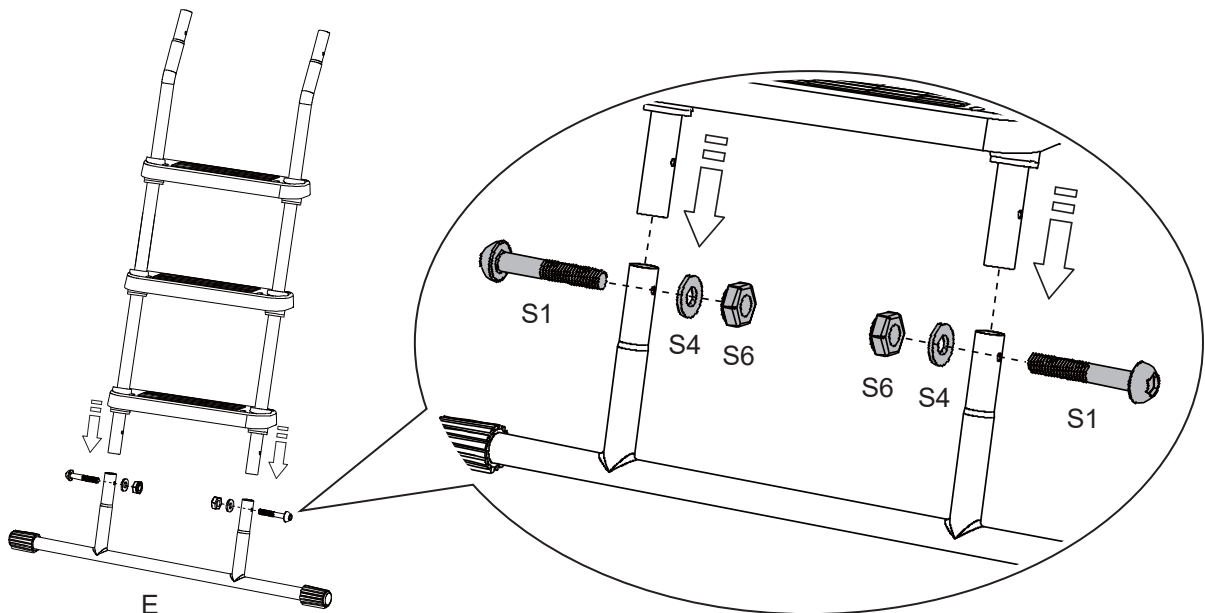
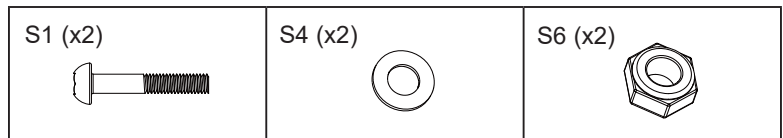
BEWAAR DEZE INSTRUCTIES

MONTAGE (vervolg)

MONTAGE VAN BOVENPOTEN (vervolg)






MONTAGE VAN BOVENPOTEN EN ONDERPOT

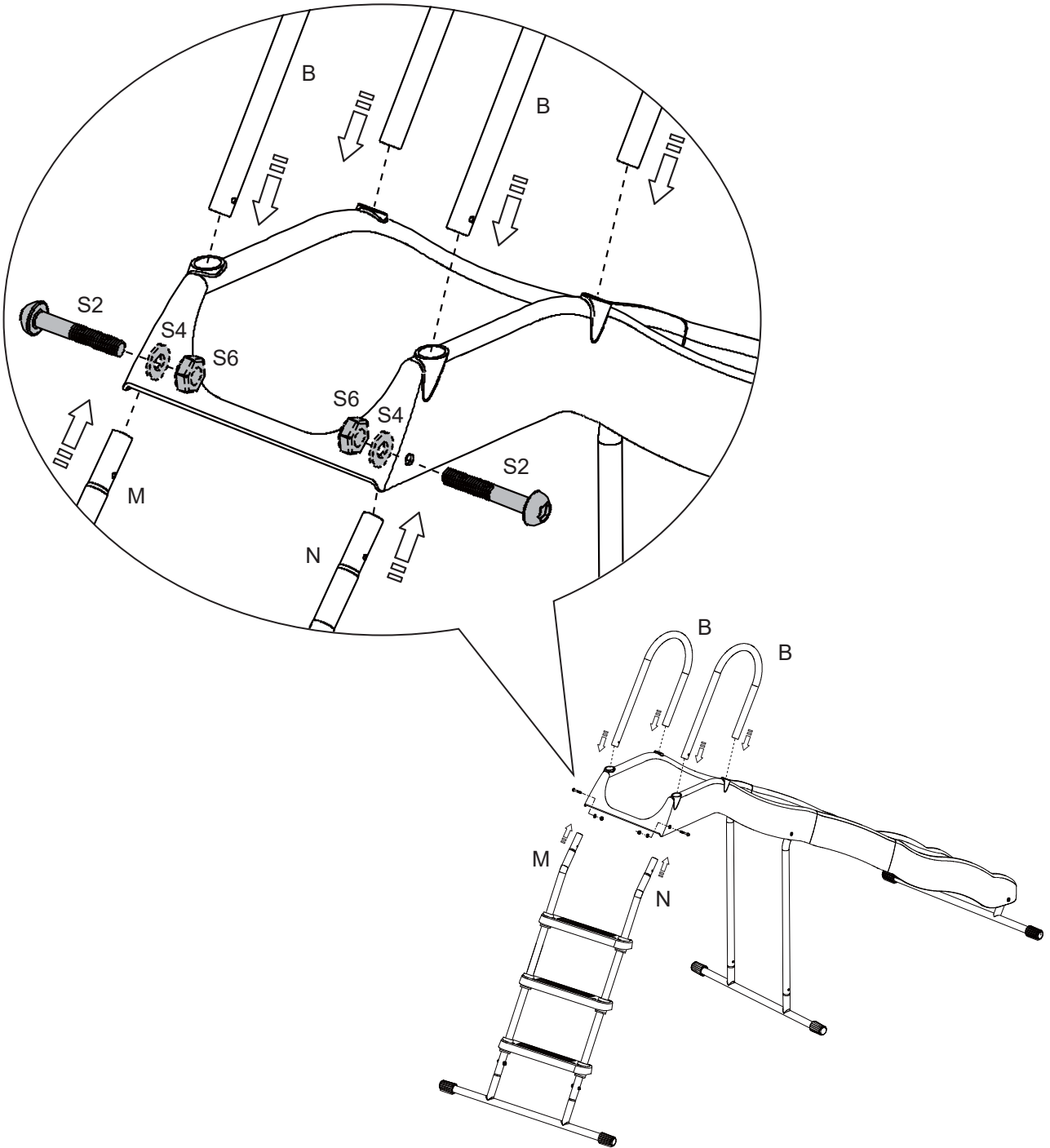


BEWAAR DEZE INSTRUCTIES

MONTAGE (vervolg)

MONTAGE VAN BOVENPOTEN, GLIJBAANDELEN EN BOVENRAILS

S2 (x2) 	S4 (x2) 	S6 (x2) 
--	--	--



BEWAAR DEZE INSTRUCTIES

ONDERHOUD

HET IS BELANGRIJK OM ALLE BEVESTIGINGEN AAN HET BEGIN EN TIJDENS HET SEIZOEN TE CONTROLEREN EN VAST TE ZETTEN.

Aan het begin van elk speelseizoen:

- Draai alle bevestigingen vast.
- Controleer alle beschermende afdekkingen op bouten, palen, randen en hoeken. Vervang ze als ze los of gebarsten zijn of ontbreken.
- Controleer de metalen onderdelen op roest. Indien gevonden, schuur af en schilder opnieuw met loodvrije verf die voldoet aan de vereisten van 16 CFR 1303.

Twee keer per maand tijdens het speelseizoen:

- Draai alle bevestigingen vast.
- Controleer alle beschermende afdekkingen op bouten, palen, randen en hoeken. Vervang ze als ze los of gebarsten zijn of ontbreken.

Eigenaars zijn verantwoordelijk voor het goed leesbaar houden van de waarschuwingslabels.

Instructies voor verwijdering:

- Haal de speeltoestellen uit elkaar en verwijder ze op een manier dat er geen onredelijke gevaren zijn op het moment dat ze weggegooid worden. Volg alle lokale voorschriften voor verwijdering.
- Demonteer het hele frame volledig. Laat gedeeltelijk gedemonteerde onderdelen niet achter op plaatsen die voor kinderen toegankelijk zijn.
- Als u de stalen palen wilt recyclen, breng het frame dan naar het recyclingcentrum in uw buurt.
- Alle plastic onderdelen kunnen worden gerecycled, breng ze naar het recyclingcentrum in uw buurt.
- Laat kinderen niet spelen met gedemonteerde onderdelen die bedoeld zijn om weggegooid te worden, zoals buizen, bouten, moeren, schroeven, enz.
- Alle verroeste onderdelen en bouten moeten op een juiste manier worden weggegooid. Gebruik ze niet opnieuw.

Bewaar deze handleiding en informatieblad voor het geval de fabrikant geraadpleegd dient te worden.

BEWAAR DEZE INSTRUCTIES

VERKLARING VAN BEPERKTE GARANTIE

Uw Intex Vrijstaande Glijbaan is geproduceerd met de hoogste kwaliteit materialen en vakmanschap. Alle Intex producten zijn gecontroleerd en in orde bevonden vóór het verlaten van de fabriek. Deze beperkte garantie is alleen van toepassing op de Intex Vrijstaande Glijbaan.

Deze beperkte garantie wordt verstrekt als aanvulling op en zonder afbreuk te doen aan uw consumentenrechten. Indien deze garantie niet overeenkomt met een van uw wettelijke rechten, zullen de wettelijke rechten gelden.

De voorwaarden van deze Beperkte Garantie gelden slechts jegens de eerste eigenaar. Deze beperkte garantie is geldig voor de onderstaande periode vanaf de aankoopdatum. Bewaar uw originele aankoopbon bij deze handleiding, daar aankoopbewijs dient te worden overlegd in geval van een klacht. Zonder aankoopbon is deze Beperkte Garantie niet geldig.

Vrijstaande Glijbaan garantie – 2 jaar

Indien u tijdens de bovenstaand vermelde periode een fabricagefout vaststelt, neem dan contact op met een gepast Intex Servicecentrum dat op het aparte blad "Authorized Service Centers" (erkende servicecentra) staat vermeld. INTEX SERVICE zal de klacht met u bespreken en u eventueel vragen het artikel op te sturen voor inspectie. Indien er sprake is van garantie zal het product kosteloos gerepareerd worden of vervangen voor hetzelfde of een gelijkwaardig product (Intex bepalende factor).

Andere garanties dan deze en de wettelijk bepaalde rechten in uw land zijn niet van toepassing. Intex, haar agentschappen en/of medewerkers zijn onder geen enkele voorwaarde aansprakelijk jegens de koper of enige andere partij voor indirecte of vervolgschade veroorzaakt door het Vrijstaande Glijbaan van welke aard dan ook. Het is mogelijk dat sommige landen of rechtsgebieden de uitsluiting of beperking van aansprakelijkheid wegens bijkomende schade of gevolgschade niet toelaten. In dit geval zijn de bovenstaande uitsluitingen mogelijk niet van toepassing op u.

Deze beperkte garantie is niet van toepassing in onderstaande gevallen:

- Indien de Intex Vrijstaande Glijbaan onderhevig is aan nalatigheid, abnormaal gebruik of toepassing, ongeval, onjuist gebruik, onderhoud of opslag.
- Indien de Intex Vrijstaande Glijbaan onderhevig is aan schade door omstandigheden buiten de wil van Intex, waaronder maar niet beperkt tot normale slijtage en schade veroorzaakt door blootstelling aan brand, overstroming, vorst, regen of andere externe omgevingsfactoren;
- Op artikelen welke niet van het merk Intex zijn of Intex artikelen welke in combinatie met artikelen/onderdelen van een ander merk gebruikt worden; en/of
- Indien er aanpassingen, reparaties of demontage van het Vrijstaande Glijbaan zijn uitgevoerd door iemand anders dan een medewerker van Intex service.

Tevens is de garantie niet van toepassing bij schade aan eigendommen of personen.

Lees de handleiding zorgvuldig voordat u het product gebruikt. Volg alle instructies nauwkeurig op voor het correct opzetten, afbreken en onderhouden van uw Vrijstaande Glijbaan. Inspecteer het product altijd alvorens u het in gebruik neemt. Als u de aanwijzingen niet opvolgt, kan de Beperkte Garantie vervallen.

BEWAAR DEZE INSTRUCTIES



INTEX

Don't forget to try these other fine Intex products:
Pools, Pool Accessories, Inflatable Pools and In-Home
Toys, Airbeds and Boats available at fine retailers or
visit our website.

N'oubliez pas d'essayer les autres produits de la
gamme Intex : piscines hors sol, accessoires de piscine,
piscines gonflables, jouets d'intérieur gonflables, airbeds
et bateaux. Ces produits sont disponibles chez les
différents revendeurs ou sur notre site internet.

No se olvide de probar otros productos Intex: piscinas,
accesorios para piscinas, piscinas inflables, juguetes,
camas de aire y barcas están disponibles en nuestros
distribuidores o visitando nuestra página web.

Wenn Sie Lust verspüren noch andere Intex Produkte
auszuprobieren, wie unser Pool-Zubehör oder die
Luftbetten, sowie die Spielwaren oder die Boote,
dann besuchen Sie uns doch einfach auf unserer
Homepage unter www.steinbach.at, einige Produkte
sind auch im Fachhandel erhältlich.

Non dimenticate di acquistare anche gli altri prodotti
Intex: Le Piscine fuori terra, gli Accessori per piscine,
le Piscine gonfiabili, I Prodotti In-Toyz, i Materassi
gonfiabili Airbed e i Canotti sono prodotti Intex disponibili
presso i rivenditori oppure visitando il sito Internet.

Probeer ook eens onze andere Intex producten, zoals:
zwembad accessoires, opblaasbare zwembaden,
speelgoed voor binnenshuis, luchtbedden en boten. Te
verkrijgen bij de betere speelgoed- en zwembadwinkels.
Of kijk eens op onze website.

©2024 Intex Marketing Ltd. - Intex Development Co. Ltd.
- Intex Recreation Corp. All rights reserved/Tous droits
réservés/Todos los derechos reservados/Alle Rechte
vorbehalten. Printed in China/Imprimé en Chine/Impreso
en China/Gedruckt in China.

®™ Trademarks used in some countries of the world under
license from/®™ Marques utilisées dans certains pays sous
licence de/Marcas registradas utilizadas en algunos países del
mundo bajo licencia de/Warenzeichen verwendet in einigen
Ländern der Welt in Lizenz von/Intex Marketing Ltd. to/à/a/an
Intex Development Co. Ltd., Hong Kong & Intex Recreation
Corp., P.O. Box 1440, Long Beach, CA 90801 • Distributed in
the European Union by/Distribué dans l'Union Européenne par/
Distribuido en la unión Europea por/Vertrieb in der Europäischen
Union durch/Intex Trading B.V., Ettensweg 46, 4706 PB
Roosendaal – The Netherlands • Distributed in the UK by
Unitex Service (UK) Limited, 21 Holborn Viaduct, London
EC1A 2DY, UK.
www.intexcorp.com

INTEX®