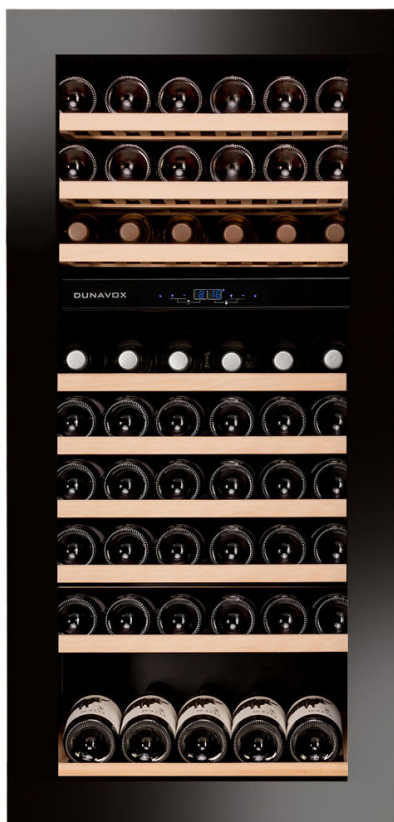


DUNAVOX

THE WINE COOLING EXPERT

DUNAVOX Glance & Soul

NL GEBRUIKSHANDLEIDING



VOORWOORD

Beste relatie,

Dank voor uw aankoop van een Dunavox wijnklimaatkast en dank voor uw vertrouwen in Dunavox. Wij hebben dit apparaat met de grootste zorg samengesteld en wij hopen van harte dat dit een aanwinst is voor uw huis en interieur. Mocht u vragen hebben over uw Dunavox wijnklimaatkast laat dat dan gerust weten. Wij helpen u graag!

INHOUD

| | | | |
|--|----------|---------------------------------|-----------|
| 1. Over deze handleiding | 4 | 6. Gebruik | 17 |
| 1.1. Taal | 4 | 6.1. wordt weergegeven | 17 |
| 1.2. Relevante documentatie. | 4 | 6.2. Bediening van het apparaat | 20 |
| 1.3. Gebruikt symbolen of iconen | 4 | 6.3. Modi | 25 |
| 2. apparaat omschrijving | 5 | 6.4. Beeldscherminstellingen | 28 |
| 2.1. Overeenstemming | 5 | 6.5. Energiebesparend | 29 |
| 3. Veiligheid | 6 | 7. Onderhoud | 30 |
| 3.1. Voorgenomen en beoogd gebruik | 6 | 7.1. Snelle reiniging | 30 |
| 3.2. Beoogde gebruikers | 6 | 7.2. Grondige reiniging | 31 |
| 3.3. Veiligheidsinstructies | 7 | 7.3. Ontdooien van het apparaat | 32 |
| 4. Transport en opslag | 9 | 7.4. Filter vervangen | 32 |
| 4.1. Vervoer | 9 | 7.5. Vochtbox vullen | 32 |
| 4.2. Opslag | 9 | 8. Probleemoplossen | 33 |
| 5. Installatie | 9 | 8.1. Alarmen | 36 |
| 5.1. Een locatie kiezen | 10 | 9. Beschikbaarheid | 38 |
| 5.2. Montage van het ventilatierooster | 11 | 10. Garantie | 39 |
| 5.3. Het apparaat voorbereiden voor installatie | 11 | | |
| 5.4. De voeding aansluiten | 12 | | |
| 5.5. De zijpakkingen installeren | 13 | | |
| 5.6. Het plaatsen van het toestel | 13 | | |
| 5.7. De handgreep installeren | 14 | | |
| 5.8. Omkeren van de deurrichting | 14 | | |
| 5.9. Bevestig aan kast | 17 | | |
| 5.10. De installatie afronden | 17 | | |

1. OVER DEZE HANDLEIDING

Deze handleiding is van toepassing op alle GLANCE en SOUL modellen van Dunavox. Als hoofdstukken alleen bedoeld zijn voor sommige modellen zal dat zijn aangegeven in de titel of aan het begin van het hoofdstuk.

Leest u deze handleiding svp goed door voordat u het product gebruikt. Bewaar deze handleiding graag goed voor naslag in de toekomst.

Wij behouden ons het recht voor wijzigingen aan te brengen zonder u daarover vooraf te informeren.

1.1. Taal

Deze handleiding is origineel geschreven in het Engels. Alle andere talen die zijn verschenen zijn vertalingen van het origineel.

1.2. Relevante documentatie.

De volgende documentatie is beschikbaar voor dit apparaat:

| Document | Locatie |
|---------------------|------------------------------------|
| Handleiding | Dit document |
| Energie label | Verpakt / aanwezig in het apparaat |
| Installatietekening | |

1.3. Gebruikt symbolen of iconen

Deze handleiding bevat veiligheidsvoorschriften. Het negeren van deze handleiding en dus instructies kan leiden tot letsel of schade aan het apparaat. Elk veiligheidsvoorschrift is aangegeven met een signaal woord. Het signaalwoord correspondeert met het risiconiveau / level van de omschreven gevaarlijke situatie.

| | |
|-----------------------|--|
| ▲ WAARSCHUWING | Dit symbool geeft een gevaarlijke situatie aan, indien niet nageleefd of voorkomen, <u>kan</u> leiden tot serieuze verwondingen of zelfs overlijden. |
| ▲ VOORZICHTIG | Dit symbool geeft een gevaarlijke situatie aan, indien niet nageleefd of voorkomen, <u>kan</u> leiden tot kleine verwondingen of kleine ongelukken. |
| LET OP | Dit symbool geeft een gevaarlijke situatie aan, indien niet nageleefd of voorkomen, <u>kan</u> leiden tot schade aan het apparaat. |

Andere symbolen in deze handleiding verwijzen niet naar veiligheid.

Tip!

Dit symbool geeft een handige tip aan voor gebruikers

2. APPARAAT OMSCHRIJVING

Dit apparaat is een high level kwaliteit wijnklimaatkoelkast met een 'premium look and feel'. Dit apparaat is uitgerust met een dynamische klimaatregeling week ideaal is voor het bewaren en opleggen van wijn.

De volgende tabel geeft het aantal zones aan en de flessen capaciteit van het model.

| | Glance | | | | | | Soul | | | | | | |
|--------------------------|--------|----|----|----|----|-----|------|----|----|----|----|----|----|
| | 18 | 25 | 32 | 49 | 72 | 114 | 18 | 25 | 49 | 72 | 41 | 42 | 89 |
| Aantal zones | 1 | 2 | 2 | 2 | 2 | 2 | 1 | 2 | 2 | 2 | 2 | 2 | 3 |
| Flessencapaciteit | 18 | 25 | 32 | 49 | 72 | 114 | 18 | 25 | 49 | 72 | 41 | 42 | 89 |

Zie de bijlage 1 voor de volledige lijst met specificaties

2.1. Overeenstemming

Dit apparaat is ontworpen en getest naar de volgende regelgeving en richtlijnen:

| |
|-----------------|
| LV 2015/35/EU |
| EMC 2014/30/EU |
| ERP 2009/125/EC |
| RoHS 2011/65/EC |
| CB |

3. VEILIGHEID

3.1. Voorgenomen en beoogd gebruik

Dit apparaat is bedoeld om wijn te bewaren op de juiste en optimale temperatuur

Dit apparaat is bedoeld om alleen als inbouw toe te passen. Zie de tabel onder op welke manier(en) dit product ingebouwd kan worden

| | Glance | | | | | | Soul | | | | | | |
|-----------------|--------|----|----|----|----|-----|------|----|----|----|----|----|----|
| | 18 | 25 | 32 | 49 | 72 | 114 | 18 | 25 | 49 | 72 | 41 | 42 | 89 |
| Kolom | ✓ | ✓ | ✓ | ✓ | ✓ | ✓ | ✓ | ✓ | ✓ | ✓ | ✓ | ✓ | ✓ |
| Werkblad | ✓ | ✓ | ✓ | ✓ | - | - | ✓ | ✓ | ✓ | - | - | - | - |

Het apparaat is bedoeld voor gebruik in huishoudelijke omgevingen voor typische huishoudelijke taken die ook kunnen worden gebruikt door niet-ervaren gebruikers voor typische huishoudelijke taken, zoals: winkels, kantoren andere soortgelijke werkomgevingen, boerderijen, door klanten in hotels, motels en andere residentiële omgevingen en/of in bed & breakfast-achtige omgevingen.

Het apparaat is alleen voor gebruik binnenshuis.

Dit apparaat is bedoeld voor het bewaren van wijn.

3.2. Beoogde gebruikers

Dit apparaat kan worden gebruikt door kinderen vanaf 8 jaar en ouder en personen met verminderde lichamelijke, zintuiglijke of geestelijke vermogens of een gebrek aan ervaring en kennis als ze onder toezicht staan of instructies hebben gekregen over het veilige gebruik van het product en de gevaren begrijpen betrokken. Kinderen mogen niet met het product spelen. Reiniging en gebruikersonderhoud mogen niet zonder toezicht door kinderen worden uitgevoerd.

3.3. Veiligheidsinstructies

⚠ WAARSCHUWING

Gevaar voor elektrische schokken Wanneer het apparaat op het lichtnet is aangesloten, staat er hoogspanning op:

- Schakel de zekering van het stopcontact uit voordat u het apparaat op het lichtnet aansluit.
- Aard het apparaat.
- Schakel de zekering van het stopcontact uit voordat u onderhoud pleegt.
- Verplaats het apparaat niet wanneer het is aangesloten op een werkend stopcontact.
- Sluit het apparaat niet aan op een stopcontact als het netsnoer beschadigd is. Als het netsnoer beschadigd is, moet het worden vervangen door de fabrikant of een geautoriseerd servicecentrum.
- Sluit het apparaat niet aan op een defect stopcontact.
- Houd het apparaat en het netsnoer uit de buurt van water of vocht.
- Haal de stekker van het apparaat niet uit het stopcontact door aan de kabel te trekken. Pak altijd de connector vast en trek eraan.
- Haal de stekker van het apparaat niet uit het stopcontact met natte handen.
- Plaats geen meerdere stopcontacten of verlengsnoeren achter het apparaat.

⚠ WAARSCHUWING

Koelmiddel is licht ontvlambaar! Koelmiddel kan brand veroorzaken wanneer het in contact komt met vlammen of vonken.

- Gebruik het apparaat niet in de buurt van explosieve of ontvlambare dampen.
- Gebruik het apparaat niet als het koelmiddelcircuit beschadigd is.
- Als er koelmiddel uit het apparaat is gelekt:
 - Vermijd elk vuur of vonken.
 - Schakel de zekering van het stopcontact van het apparaat uit.
 - Lucht de ruimte waarin het apparaat zich bevindt enkele minuten.
 - Neem contact op met Dunavox voor advies
- Gebruik geen mechanische apparaten om het ontdooiproces te versnellen.

⚠ WAARSCHUWING

Verstikkingsgevaar! Kinderen die met het verpakkingsmateriaal spelen, kunnen letsel veroorzaken. Bewaar de verpakking buiten het bereik van kinderen.

⚠ VOORZICHTIG

Het apparaat is zwaar Het alleen dragen en verplaatsen van het apparaat kan letsel veroorzaken. Til en verplaats het apparaat altijd met twee personen.

▲ VOORZICHTIG

Het apparaat is niet gebouwd om door de gebruiker gerepareerd te worden. Pogingen om het apparaat te repareren kunnen leiden tot letsel en schade aan het apparaat en doen de garantie vervallen:

- Repareer of vervang geen enkel onderdeel van het apparaat, tenzij dit specifiek wordt aanbevolen in deze handleiding.
- Gebruik geen accessoires die niet door de fabrikant worden aanbevolen.
- Gebruik geen andere elektrische apparaten in het apparaat.

LET OP

Externe warmtebronnen kunnen de prestaties van het apparaat beïnvloeden:

- Installeer het apparaat niet in direct zonlicht.
- Installeer het apparaat niet naast warmtebronnen zoals ovens, fornuizen, kachels en radiatoren.

LET OP

De glazen deur is groter dan het apparaat en breekt als het apparaat zonder pootjes op de grond wordt gezet. Plaats het apparaat niet rechtstreeks op de vloer als het niet wordt ondersteund door poten of andere externe ondersteuning.

LET OP

De ventilatie kan niet goed werken als de ventilatieroosters afgedekt zijn. Het apparaat kan oververhit raken. Bedek de ventilatieroosters niet.

LET OP

Het bewaren van geopende flessen in het apparaat kan lekkage en schimmel in het apparaat veroorzaken. Bewaar geen geopende flessen.

LET OP

Meerdere wijnflessen kunnen zwaar zijn en kunnen het zwaartepunt van het apparaat beïnvloeden en ervoor zorgen dat het apparaat kantelt:

- Bevestig het apparaat altijd aan de kast.
- Let op de plaatsing van flessen in het apparaat:
 - Schuif niet meer dan één geladen rek tegelijk uit.
 - Als een rek met meer dan één laag flessen is geladen, mag u het rek niet uitschuiven.
 - Probeer de flessen gelijkmatig over het apparaat te verdelen.

4. TRANSPORT EN OPSLAG

Het transport en de opslag moeten voldoen aan de volgende klimaatvoorwaarde:

| | |
|-----------------------------|---------------------------|
| Omgevingstemperatuur | 1 - 40 °C |
| Luchtvochtigheid | < 95% (niet condenserend) |

4.1. Vervoer

Houd bij het transporteren van het apparaat rekening met het volgende:

- Vervoer het apparaat in de originele verpakking.
- Transporteer het apparaat met twee personen.
- Kantel de verpakking niet meer dan 45°.

Als het apparaat al is uitgepakt, zorg er dan voor dat:

- Vergrendel de deur in gesloten positie met tape.
- Bescherm de buitenkant van het apparaat. Gebruik een zachte, dikke doek.

4.2. Opslag

Bewaar het apparaat in de originele verpakking.

5. INSTALLATIE

Het installatieproces van het toestel bestaat uit de volgende stappen:

1. Een locatie kiezen
2. Ventilatioosters plaatsen (enkel voor Soul 41, 42 en 89)
3. Het apparaat voorbereiden voor installatie
4. De voeding aansluiten
5. De zijpakking installeren (optioneel)
6. Het plaatsen van het toestel
7. Bevestig aan kast
8. De handgreep installeren (alleen voor Soul-modellen)
9. Omkeren van de deurrichting (optioneel)
10. De installatie afronden

In de volgende hoofdstukken wordt per stap meer uitleg gegeven.

5.1. Een locatie kiezen

LET OP

Externe warmtebronnen kunnen de prestaties van het apparaat beïnvloeden:

- Installeer het apparaat niet in direct zonlicht.
- Installeer het apparaat niet naast warmtebronnen zoals ovens, fornuizen, kachels en radiatoren.

Het apparaat moet ingebouwd zijn. Bekijk in onderstaande tabel of jouw toestel geschikt is voor inbouw onder een aanrechtblad en/of in een zuil.

| | Glance | | | | | | Soul | | | | | | |
|-----------------|--------|----|----|----|----|-----|------|----|----|----|----|----|----|
| | 18 | 25 | 32 | 49 | 72 | 114 | 18 | 25 | 49 | 72 | 41 | 42 | 89 |
| Kolom | ✓ | ✓ | ✓ | ✓ | ✓ | ✓ | ✓ | ✓ | ✓ | ✓ | ✓ | ✓ | ✓ |
| Werkblad | ✓ | ✓ | ✓ | ✓ | - | - | ✓ | ✓ | ✓ | - | - | - | - |

Houd er rekening mee dat installatie in open keukens of tegen scheidingswanden de geluidsoverlast van het apparaat kan verhogen.

De opstellingsruimte moet aan de volgende voorwaarden voldoen:

| | |
|---------------------------------|--|
| Bedrijfstemperatuur | 16 - 38 °C |
| Luchtvochtigheid regelen | < 95% (niet condenserend) |
| Luchtvolume | > 1 m ³ per 8 g koelvloeistof |

Het apparaat mag alleen in keukenmeubels worden ingebouwd. De kast moet aan de volgende voorwaarden voldoen:

- Niet direct naast of boven een oven.
- Bodemoppervlak dat sterk genoeg is om het geladen apparaat te dragen (zie bijlage 1).
- Droog, stabiel en vlak oppervlak.
- Gescheiden stopcontact (220 - 240 VAC; 50 Hz) aan de achterkant van de kast
- Minimale ruimte zoals aangegeven op de installatietekening (geleverd bij het toestel).

Tip! Je kunt de installatietekening ook vinden op www.dunavox.com.

5.2. Montage van het ventilatierooster

Alleen Soul 41, 42 en 89

Het ventilatierooster van het toestel bevindt zich aan de onderkant van het toestel, onder de deur. Als je de ruimte onder de deur wilt afdekken met een plint:

- Installeer een plint met ventilatierooster voor het toestel. Zorg ervoor dat het rooster van het ventilatierooster minimaal even groot is als het originele rooster.

5.3. Het apparaat voorbereiden voor installatie

Bereid de installatie van het toestel als volgt voor:

1. Verwijder alle buiten- en binnenverpakkingen. Verwijder de installatiepoten nog niet.

Tip! Het product is zwaar en kan moeilijk te verplaatsen zijn over. We raden aan om het product op de plaats van installatie uit te pakken.

2. Controleer of alle inhoud van de verpakking aanwezig en onbeschadigd is. In de tabel is aangegeven welke inhoud in de verpakking aanwezig moet zijn.

| | Glance | | | | | | Soul | | | | | | |
|----------------------------|--------|----|----|----|----|-----|------|----|----|----|----|----|----|
| | 18 | 25 | 32 | 49 | 72 | 114 | 18 | 25 | 49 | 72 | 41 | 42 | 89 |
| Dunavox wijnkoeler | 1x | 1x | 1x | 1x | 1x | 1x | 1x | 1x | 1x | 1x | 1x | 1x | 1x |
| Handleiding | 1x | 1x | 1x | 1x | 1x | 1x | 1x | 1x | 1x | 1x | 1x | 1x | 1x |
| Installatie poot | - | - | 4x | 4x | 4x | 4x | - | - | 4x | 4x | 4x | 4x | 4x |
| Deurklink | - | - | - | - | - | - | 1x | 1x | 1x | 1x | 1x | 1x | 1x |
| Deurklink schroeven | - | - | - | - | - | - | 2x | 2x | 2x | 2x | 2x | 2x | 2x |
| Inbussleutel | - | - | - | - | - | - | 1x | 1x | 1x | 1x | - | - | - |

Als er onderdelen ontbreken of beschadigd zijn, neem dan contact op met uw leverancier.

3. Gebruik warm water en een zachte doek om de binnenkant van het apparaat schoon te maken.

Tip! De binnenkant van het apparaat kan in het begin nog geurtjes bevatten. De geuren verdwijnen als het apparaat in werking is.

4. Laat het apparaat minimaal 24 uur rechtop staan. Gedurende deze tijd kunt u de deur van het apparaat open laten staan om achtergebleven geurtjes te laten ontsnappen.

LET OP

De glazen deur is groter dan het apparaat en breekt als het apparaat zonder pootjes op de grond wordt gezet. Plaats het apparaat niet rechtstreeks op de vloer als het niet wordt ondersteund door poten of andere externe ondersteuning.

5. Vervang de transportpoten door de installatiepoten.
6. Plaats het toestel voor de opstellingsplaats. Houd 0,5 m ruimte tussen het toestel en de kast voor elektrische installatie.

Het toestel is nu gereed voor elektrische installatie.

5.4. De voeding aansluiten

⚠ WAARSCHUWING

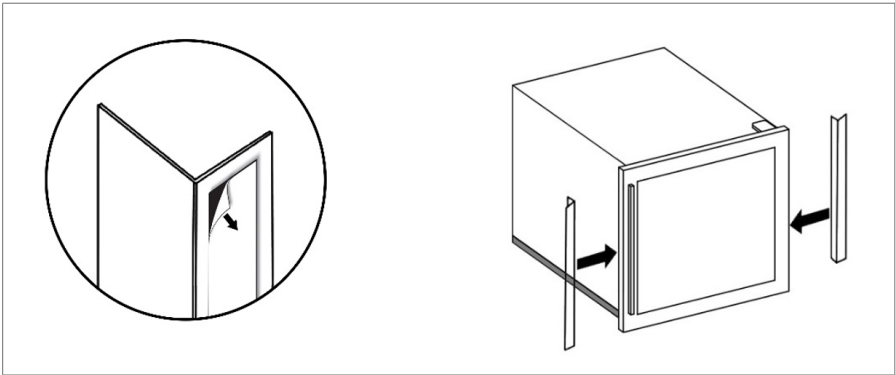
Gevaar voor elektrische schokken Wanneer het apparaat op het lichtnet is aangesloten, staat er hoogspanning op:

- De elektrische installatie moet voldoen aan de lokale en nationale eisen.
- De elektrische installatie moet worden uitgevoerd door een gekwalificeerd en bekwaam persoon.
- Schakel de zekering van het stopcontact uit voordat u het apparaat op het lichtnet aansluit.
- Aard het apparaat.
- Verplaats het apparaat niet wanneer het is aangesloten op een werkend stopcontact.
- Sluit het apparaat niet aan op een stopcontact als het netsnoer beschadigd is. Als het netsnoer beschadigd is, moet het worden vervangen door de fabrikant of een geautoriseerd servicecentrum.
- Sluit het apparaat niet aan op een defect stopcontact.

7. Schakel de zekering van het stopcontact uit om veilig door te gaan met de installatie.

5.5. De zijpakkingen installeren

Optioneel



De zijpakkingen vullen de vrije ruimte aan beide zijden van het toestel op. Om de zijpakkingen te installeren:

1. Verwijder de beschermstrip van een van de zijpakkingen.
2. Steek de zijpakking in de zijkant van het toestel, met de platte kant naar de voorkant van het toestel.
3. Herhaal stap 1 en 2 voor de pakking aan de andere kant.

5.6. Het plaatsen van het toestel

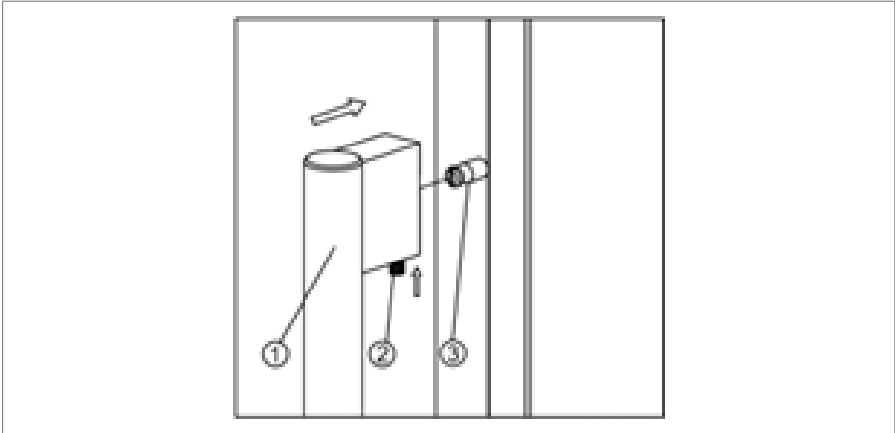
Ga als volgt te werk om het apparaat te plaatsen:

1. Zorg ervoor dat de elektrische installatie is voltooid voordat het apparaat wordt ingebouwd (zie hoofdstuk 5.4).
2. Pas de poten aan totdat het apparaat op alle 4 de poten staat en waterpas en stabiel staat.
3. Schuif het apparaat in de kast. Zorg ervoor dat:
 - Het netsnoer zit niet bekneld onder het apparaat.
 - Het toestel raakt de achterwand niet.
 - Het apparaat staat in het midden van de kast.
 - Er is minimaal 5 mm vrije ruimte aan de bovenzijde van het toestel.
4. Controleer nogmaals of het apparaat waterpas en stabiel staat. Zo niet, pas dan de poten aan totdat het apparaat op alle 4 de pootjes staat en waterpas en stabiel staat.

Tip! Als de vrije ruimte aan de bovenkant van het apparaat minder Zorg ervoor dat u het apparaat daarna waterpas zet en stabiliseert.

5.7. De handgreep installeren

Alleen Soul-modellen



Om de deurkruk te installeren:

1. Plaats de handgreep over de pinnen op de deur.
2. Gebruik de meegeleverde inbussleutel om de schroeven aan de binnenkant van de handgreep vast te draaien.

5.8. Omkeren van de deurrichting

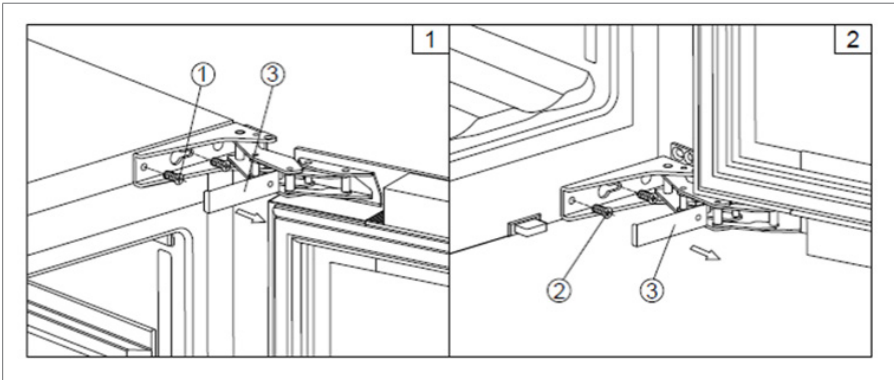
Optioneel

Indien gewenst kan de deurrichting worden omgekeerd nadat het toestel is geïnstalleerd. Wij raden aan om met twee personen de deurrichting om te draaien.

▲ VOORZICHTIG

Risico op handletsel. De deur oefent veel kracht uit op de scharnieren. Wanneer uw hand zich in het scharniergebied van de scharnieren bevindt, houdt u met uw andere hand de deur open.

5.8.1. Glance



Volg de volgende stappen om de deurrichting om te keren:

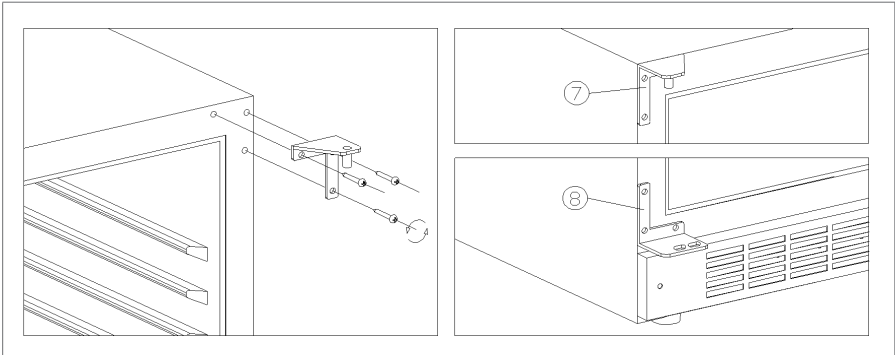
1. Verwijder de gatenafdekkingen.
2. Draai de 4 schroeven van het onderste scharnier los.

▲ WAARSCHUWING

De deur is van glas en kan breken als hij valt. Laat bij het omkeren van de deurrichting een andere persoon de deur ondersteunen bij het losdraaien van de scharnieren.

3. Draai de vier schroeven van het bovenste scharnier los
4. Draai de deur 180°. Lijn de scharnieren uit met de vrije gaten aan de boven- en onderkant van het toestel.
5. Bevestig het bovenste scharnier met vier schroeven. Draai de schroeven nog niet vast.
6. Bevestig het onderste scharnier met vier schroeven. Draai de schroeven nog niet vast.
7. Zet de deur waterpas en draai alle schroeven vast.
8. Plaats de gatenafdekkingen.

5.8.2. Soul



Volg de volgende stappen om de deurrichting om te keren:

1. Bereid een vlak en zacht oppervlak voor om de deur tijdens het proces op te plaatsen.
2. Draai de drie schroeven van het onderste scharnier los.

⚠ WAARSCHUWING

De deur is van glas en kan breken als hij valt. Laat bij het omkeren van de deurrichting een andere persoon de deur ondersteunen bij het losdraaien van de scharnieren.

3. Draai de drie schroeven van het bovenste scharnier los.
4. Plaats de deur op het zachte oppervlak.
5. Verwijder de gatenafdekkingen.
6. Draai de deur 180°. Lijn de scharnieren uit met de vrije gaten aan de boven- en onderkant van het toestel.
7. Bevestig het bovenste scharnier met drie schroeven. Draai de schroeven nog niet vast.
8. Bevestig het onderste scharnier met drie schroeven. Draai de schroeven nog niet vast.
9. Zet de deur waterpas en draai alle schroeven vast.
10. Plaats de gatenafdekkingen.

5.9. Bevestig aan kast

Het apparaat moet aan de kast worden bevestigd om te voorkomen dat het naar voren kantelt. Om het apparaat aan de kast te bevestigen:

1. Controleer of de vier bevestigingsgaten zich tegen de kast bevinden. De bevestigingsgaten bevinden zich boven en onder de deur in de hoeken.
2. Bevestig het apparaat met 4 schroeven aan de kast.

5.10. De installatie afronden

Om de installatie te voltooien:

1. Schakel de zekering van het stopcontact in.
2. Controleer of het apparaat inschakelt.

U kunt het apparaat nu gebruiken.

Tip! Als je het apparaat voor het eerst gebruikt, raden we aan om 2 tot 3 uur te wachten voordat je de flessen in het apparaat plaatst, zodat het apparaat de ingestelde temperatuur kan bereiken.

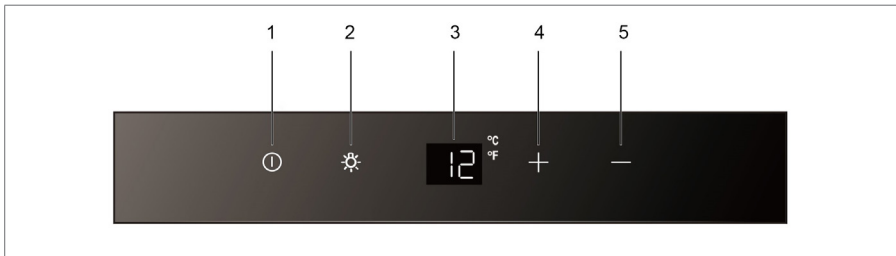
6. GEBRUIK

6.1. wordt weergegeven

In de volgende tabel ziet u welk display van toepassing is op uw model.

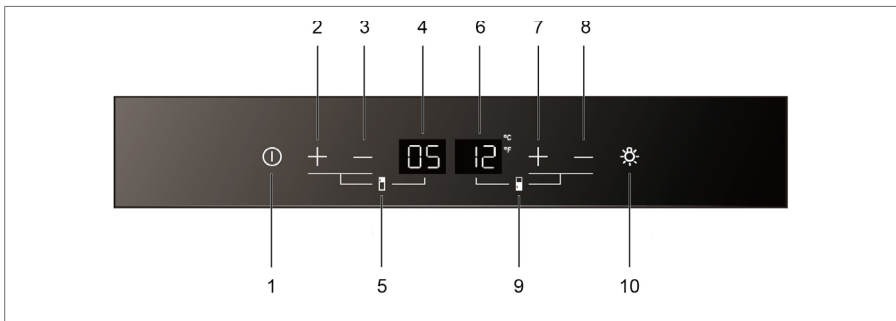
| | | Glance | | | | | | Soul | | | | | | |
|------------------|--------|--------|----|----|----|----|-----|------|----|----|----|----|----|----|
| | | 18 | 25 | 32 | 49 | 72 | 114 | 18 | 25 | 49 | 72 | 41 | 42 | 89 |
| Enkele zone | | √ | - | - | - | - | - | √ | - | - | - | - | - | - |
| Dubbele zone | Type 1 | - | √ | √ | √ | √ | √ | - | √ | √ | √ | - | - | - |
| | Type 2 | - | - | - | - | - | - | - | - | - | - | √ | √ | - |
| Driedubbele zone | | - | - | - | - | - | - | - | - | - | - | - | - | √ |

6.1.1. Enkele zoneweergave



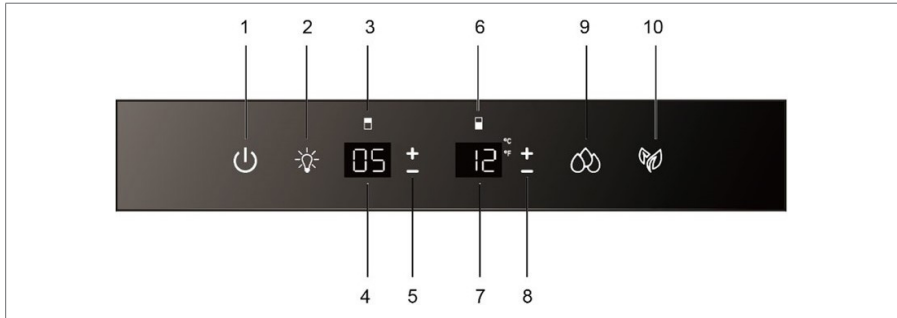
1. Aanknop
2. Knop voor binnenverlichting
3. Weergave
4. Temperatuur omhoog knop
5. Temperatuur omlaag knop

6.1.2. Display met dubbele zone type 1



1. Aanknop
2. Knop Temperatuur omhoog (bovenste zone)
3. Knop voor temperatuurverlaging (bovenste zone)
4. Weergave (bovenste zone)
5. Bovenste zone icoon
6. Weergave (lagere zone)
7. Lagere zone icoon
8. Knop Temperatuur omhoog (lagere zone)
9. Knop voor temperatuurverlaging (lagere zone)
10. Knop voor binnenverlichting

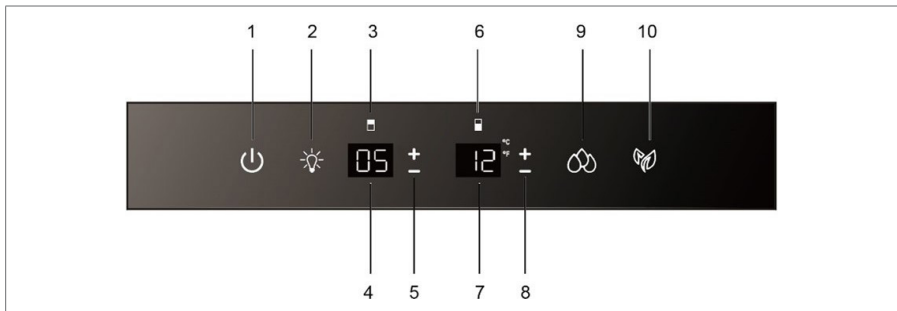
6.1.3. Display met dubbele zone type 2



1. Aanknop
2. Knop voor binnenverlichting
3. Bovenste zone icoon
4. Weergave (bovenste zone)
5. Knoppen voor temperatuurregeling (bovenste zone)
6. Lagere zone icoon
7. Display (onderste zone)
8. Knoppen voor temperatuurregeling (lagere zone)
9. Multi LED-lichtknop
10. Knop Eco-demomodus

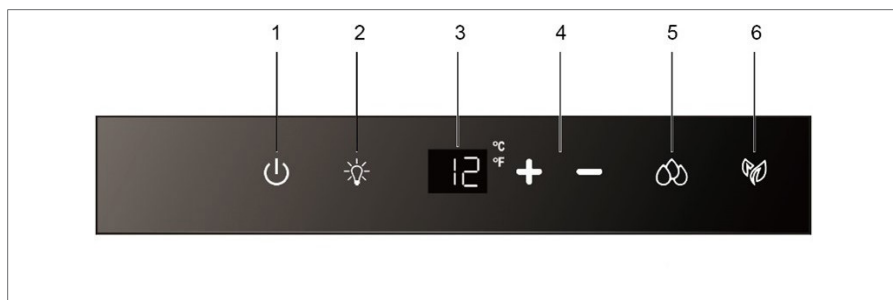
6.1.4. Drievoudige zoneweergave

De modellen met drie zones hebben twee displays; een display met dubbele zone voor de bovenste en middelste zone en een display met een enkele zone voor de onderste zone.



Tip! Houd er rekening mee dat *Onderste zone* verwijst naar de zone direct onder het scherm. In dit geval verwijst het naar de middelste zone.

1. Aanknop
2. Knop voor binnenverlichting
3. Bovenste zone icoon
4. Weergave (bovenste zone)
5. Knoppen voor temperatuurregeling (bovenste zone)
6. Lagere zone icoon
7. Weergave (lagere zone)
8. Knoppen voor temperatuurregeling (lagere zone)
9. Multi LED-lichtknop
10. Knop Eco-demomodus



1. Aanknop
2. Knop voor binnenverlichting
3. Weergave
4. Knoppen voor temperatuurregeling
5. Multi LED-lichtknop
6. Knop Eco-demomodus

6.2. Bediening van het apparaat

6.2.1. Het apparaat in- of uitschakelen

Het apparaat schakelt automatisch in wanneer het stopcontact wordt ingeschakeld. Om het apparaat uit te schakelen:

- Houd de **aan/uit-knop** 5 seconden ingedrukt.

LET OP

Risico op schade aan uw apparaat. Schakel het apparaat niet direct in nadat het is uitgeschakeld. Wacht 5 minuten voordat u het apparaat opnieuw start.

Om het apparaat in te schakelen:

- Houd de **aan/uit-knop** ingedrukt totdat het scherm oplicht.

6.2.2. Gebruik van de Push-to-open-deurfunctie

Alleen blikmodellen

De push-to-open-deurfunctie wordt geactiveerd wanneer het apparaat onder spanning staat. Om de deur te gebruiken:

1. Duw de deur iets naar binnen in de bovenhoek van de deur, aan de andere kant van het scharnier. Bij het loslaten schuift de drukzuiger uit en gaat de deur 9 cm open.

Na 4 seconden keert de drukzuiger terug naar zijn uitgangspositie. Als de deur niet handmatig wordt geopend, gaat de deur dicht.

2. Open de deur volledig.

Wanneer de deur wordt gesloten, keert deze automatisch terug naar de gesloten positie.

Tip! Als de deur niet goed sluit, open en sluit je de deur opnieuw en wacht je 3 seconden.

LET OP

Risico op beschadiging van het push-to-open-systeem:

- Duw de drukzuiger nooit handmatig terug.
- Houd de drukzuiger nooit vast en forceer deze nooit.
- Forceer de deur nooit in de sluitstand als de drukzuiger nog uitgeschoven is.

Resetten van de uitgangspositie

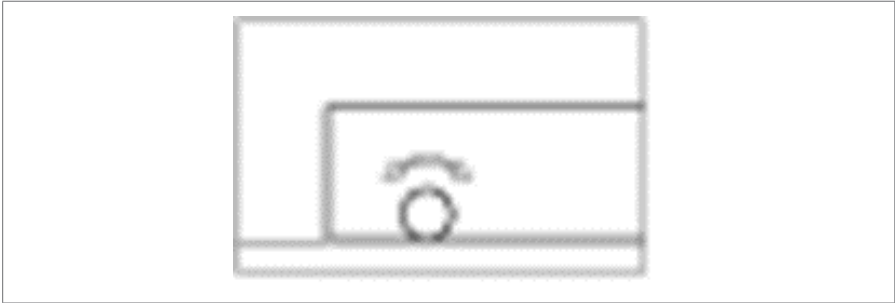
In uitgangspositie ligt de drukzuiger gelijk met de voorkant van de kast. Als de beginpositie verkeerd is uitgelijnd:

1. Schakel het apparaat uit.
2. Schakel de zekering van het stopcontact uit.
3. Schakel na 10 seconden de zekering weer in. De drukzuiger keert terug naar zijn uitgangspositie.

De gevoeligheid aanpassen

De drukgevoeligheid aanpassen:

1. Open de deur.



2. Stel de schroef in het midden boven aan de binnenkant van de deur af:
 - Schroef met de klok mee om de gevoeligheid te verlagen;
 - Schroef tegen de klok in om de gevoeligheid te verhogen.
3. Sluit de deur en controleer of de gevoeligheid naar wens is.

LET OP

Risico op slecht functionerend push-to-open-systeem:

- Een te hoge gevoeligheid kan ervoor zorgen dat de deur automatisch opent of na het te hard sluiten van de deur.
- Een te lage gevoeligheid kan ervoor zorgen dat het push-to-open systeem helemaal niet werkt.

6.2.3. Controle van de temperatuur

De optimale temperatuur is afhankelijk van het type wijn:

| Soort wijn | Optimale temperatuur | |
|---------------|----------------------|------------|
| Rode wijn | 10 – 20 °C | 58 – 68 °F |
| Witte wijn | 5 – 10 °C | 41 – 50 °F |
| Rijpende wijn | 11 – 14 °C | 52 – 57 °F |

Controleer altijd het flesetiket voor de optimale bewaar temperatuur van uw wijnen.

Zones

Het toestel kan worden voorzien van meerdere zones. Elke zone is geschikt voor verschillende soorten wijnen. De displays tonen de actuele temperatuur in de betreffende zones.

Tip! Als je de eenheden op het scherm wilt wisselen tussen °C en °F (zie hoofdstuk 6.4).

| Type | Zone | Soorten wijn | Temperatuur instellingen | |
|---------------------|----------------|--------------------------|---------------------------|------------|
| Enkele zone | | Alle soorten wijn | Afhankelijk van wijnsoort | |
| Dubbele zone | Bovenste zone | Champagne; witte wijn | 5 – 12 °C | 41 – 54 °F |
| | Lagere zone | Witte wijn; rode wijn | 12 – 20 °C | 55 – 68 °F |
| Driedubbele zone | Bovenste zone | Champagne; witte wijn | 5 – 12 °C | 41 – 54 °F |
| | Middelste zone | Witte wijn; rode wijn | 12 – 20 °C | 55 – 68 °F |
| | Lagere zone | Rijpende wijn | 11 – 14 °C | 52 – 57 °F |

Voor een optimale werking adviseren wij een temperatuurverschil tussen de zones van minimaal 4 °C.

Controle van de temperatuur

Om de temperatuurinstellingen te regelen:

1. Druk op een van de **temperatuurknoppen** om de ingestelde temperatuur te controleren. De ingestelde temperatuur knippert op het display.
2. Gebruik de **temperatuurknoppen** om de temperatuur te wijzigen.

Wanneer de temperatuurknoppen langer dan 5 seconden niet worden aangeraakt, stopt het display met knipperen en wordt de huidige temperatuur in de betreffende zone weer weergegeven.

LET OP

Als de temperatuur op het display blijft knipperen, wijkt de gemeten temperatuur meer dan 5 °C af van de ingestelde temperatuur. Een temperatuurafwijking van meer dan 5 °C kan een wijn nadelig beïnvloeden. Controleer of de opgeslagen wijnen het temperatuurverschil aankunnen, en zo niet, haal de wijn dan uit de koeler tot het display stopt met knipperen.

De temperatuurgeheugenfunctie zorgt ervoor dat de temperatuurinstellingen gelijk blijven als het apparaat inschakelt na stroomuitval.

6.2.4. Wijn bewaren

De hoeveelheid wijn die in het apparaat kan worden bewaard, is afhankelijk van de grootte van de flessen. De capaciteit vermeld in hoofdstuk 2 is een geschat maximum op basis van Bordeaux-flessen van 750 ml.

LET OP

Meerdere wijnflessen kunnen zwaar zijn en kunnen het zwaartepunt van het apparaat beïnvloeden en ervoor zorgen dat het apparaat kantelt. Let op de plaatsing van flessen in het apparaat:

- Schuif niet meer dan één geladen rek tegelijk uit.
- Als een rek met meer dan één laag flessen is geladen, mag u het rek niet uitschuiven.
- Probeer de flessen gelijkmatig over het apparaat te verdelen.

LET OP

Geopende flessen kunnen morsen in het apparaat veroorzaken. Plaats alleen ongeopende flessen in het apparaat.

Om wijn in uw apparaat te bewaren, doet u het volgende:

1. Open de deur volledig.
2. Trek een van de rekken naar buiten.
3. Zet je fles plat op het rek.
4. Duw het rek terug in het apparaat.
5. Sluit de deur goed.

Houd voor een optimale werking van het apparaat rekening met het volgende:

- Als u niet genoeg flessen heeft om uw apparaat te vullen, verdeel de flessen dan zo gelijkmatig mogelijk door het apparaat.
- Houd een opening tussen de muur en de flessen om luchtcirculatie mogelijk te maken.

6.2.5. Een vochtigheidsbox toevoegen (optioneel)

Wanneer het apparaat in een zeer droog klimaat is geïnstalleerd (luchtvochtigheid lager dan 40%), kunt u een vochtbox in het apparaat plaatsen.

Tip! Houd er rekening mee dat het gebruik van de vochtigheidsbox de flescapaciteit van het apparaat vermindert.

Ga als volgt te werk om de vochtigheidsbox toe te voegen:

1. Vul de vochtigheidsbox met water.
2. Plaats de vochtigheidsbox op de plank met lopers.

6.3. Modi

De verschillende modellen kunnen verschillende modi en bedieningselementen hebben. In de volgende tabel ziet u welke hoofdstukken van toepassing zijn op uw model.

| | Glance | | | | | | Soul | | | | | | |
|--------------------------------|--------|----|----|----|----|-----|------|----|----|----|----|----|----|
| | 18 | 25 | 32 | 49 | 72 | 114 | 18 | 25 | 49 | 72 | 41 | 42 | 89 |
| Binnenverlichtingsmodus | ✓ | ✓ | ✓ | ✓ | ✓ | ✓ | ✓ | ✓ | ✓ | ✓ | ✓ | ✓ | ✓ |
| Dynamische klimaatmodus | ✓ | ✓ | ✓ | ✓ | ✓ | ✓ | ✓ | ✓ | ✓ | ✓ | ✓ | ✓ | ✓ |
| Eco demo-modus | ✓ | ✓ | ✓ | ✓ | ✓ | ✓ | ✓ | ✓ | ✓ | ✓ | ✓ | ✓ | ✓ |
| Geluidsmodi | ✓ | ✓ | ✓ | ✓ | ✓ | ✓ | ✓ | ✓ | ✓ | ✓ | - | - | - |
| Sabbat-modus | ✓ | ✓ | ✓ | ✓ | ✓ | ✓ | ✓ | ✓ | ✓ | ✓ | - | - | - |

6.3.1. Binnenverlichtingsmodi

De binnenverlichting heeft twee standen:

- In de *Functiemodus* gaat de binnenverlichting alleen aan als de deur wordt geopend.
- In de modus *Showcase* is de binnenverlichting altijd ingeschakeld.

Schakelen tussen beide modi:

- Houd voor apparaten met één zone of dubbele zone type 1 de **knop voor binnenverlichting** 5 seconden ingedrukt. Wanneer het apparaat in de *showcase-modus* staat, wordt rechtsonder in het display een lichtindicator weergegeven.
- Druk voor apparaten met twee zones type 2 en drie zones op de **innenverlichtingsknop**. Wanneer het apparaat in de *showcase-modus* staat, wordt rechtsonder in het display een lichtindicator weergegeven.

Tip! Als een led-armatuur niet werkt, neem dan contact op met je leverancier.

De helderheid van de binnenverlichting aanpassen:

1. Houd de **temperatuur omhoog-knop** 5 seconden ingedrukt om de instellingenmodus te openen.
2. Druk twee keer op de **aan/uit-knop**
3. Gebruik de **temperatuurknoppen** om de helderheid van de binnenverlichting te wijzigen. L3 is de helderste instelling.
4. Druk voor dual zone type 2 en triple zone op de **aan/uit-knop** Druk voor dual zone type 2 en triple zone op de
5. Houd de **temperatuur omhoog-knop** 5 seconden ingedrukt om de instellingenmodus te verlaten.

Ga als volgt te werk om de kleur van de interieurverlichting aan te passen:

- Druk voor een enkele zone of dubbele zone type 1 op de **binnenverlichtingsknop**. De lichtkleur van het interieur begint na verloop van tijd te veranderen. Druk nogmaals op de **knop voor binnenverlichting** om de binnenverlichting in te stellen op de momenteel weergegeven kleur.
- Voor dual zone type 2 of triple zone, drukt u herhaaldelijk op de **multi led light-knop** om door de verschillende lichtkleuren te bladeren. De beschikbare lichtkleuren zijn wit, blauw en amber.

6.3.2. Dynamische klimaatmodus

Wanneer het toestel in de dynamische klimaatstand staat, blijft het luchtcirculatiesysteem draaien als de ingestelde temperatuur is bereikt. Hierdoor ontstaat er een continu klimaat in het toestel, dat het klimaat van een wijnkelder imiteert. Schakel de dynamische klimaatmodus in als u het apparaat wilt gebruiken voor het langdurig bewaren van wijnen.

Display: Enkele zone of dubbele zone type 1

De *dynamische klimaatmodus* gebruiken:

1. Houd de **temperatuur omhoog-knop** 5 seconden ingedrukt om de instellingenmodus te openen.
2. Druk driemaal op de **aan/uit-knop**
3. Gebruik de **temperatuurknoppen** om de ventilatormodus te wijzigen. De volgende tabel toont de verschillende ventilatorstanden.

| Code | Modus | Functie |
|------|----------------------|-----------------------------------|
| F0 | Stille modus | Geen ventilatie, energiebesparing |
| F1 | Dynamische koelmodus | Halverwege |
| F2 | Dynamische koelmodus | Full time |

4. Houd de **temperatuur omhoog-knop** 5 seconden ingedrukt om de instellingenmodus te verlaten.

Weergave: dubbele zone type 2 of drievoudige zone

De *dynamische klimaatmodus* gebruiken:

1. Druk op de knop **Dynamische klimaatmodus** om de *Dynamische klimaatmodus in te schakelen*. Het apparaat piept 5 keer om aan te geven dat de *Dynamische klimaatmodus* is ingeschakeld.

2. Druk op de knop **Dynamische klimaatmodus** om de **Dynamische klimaatmodus** uit te schakelen. Het apparaat piept 3 keer om aan te geven dat de *Dynamische klimaatmodus* is uitgeschakeld.

6.3.3. Eco demo-modus

Wanneer het apparaat in de *Eco-demomodus* staat, zijn alle koelfuncties uitgeschakeld. Schakel de *Eco-demomodus* in wanneer u het apparaat moet laten zien maar de functie niet nodig hebt (bijvoorbeeld op beurzen of in verkoopruimtes).

Display: Enkele zone of dubbele zone type 1

De *Eco-demomodus* gebruiken:

1. Houd bij de bediening van de onderste zone de **binnenverlichtingsknop** en beide **temperatuurknoppen** 5 seconden ingedrukt om de *Eco-demomodus* in te schakelen. Het indicatielampje knippert vijf keer om aan te geven dat de *Eco-demomodus* is ingeschakeld.
2. Herhaal stap 1 om de *Eco-demomodus* uit te schakelen.

Weergave: dubbele zone type 2 of drievoudige zone

De *Eco-demomodus* gebruiken:

1. Druk op de knop **Eco-demomodus** om *Eco-demomodus* in te schakelen.
2. Herhaal stap 1 om de *Eco-demomodus* uit te schakelen.

6.3.4. Geluidsmodi

Een geluidsmodus instellen:

1. Houd de **temperatuur omhoog-knop** 5 seconden ingedrukt om de instellingenmodus te openen.
2. Druk vier keer op de **aan/uit-knop**
3. Gebruik de **temperatuurknoppen** om de geluidsmodus te wijzigen. Zie onderstaande tabel voor de verschillende geluidsmodi:

| Code | Sensortoon | Alarm toon |
|------|------------|------------|
| S0 | Op | Uit |
| S1 | Op | Op |
| S2 | Uit | Uit |
| S3 | Uit | Op |

Tip! Sommige alarmen vereisen directe actie. We raden aan om de alarmtoon ingeschakeld te laten.

4. Druk voor dual zone type 2 en triple zone op de **aan/uit-knop** Druk voor dual zone type 2 en triple zone op de
5. Houd de **temperatuur omhoog-knop** 5 seconden ingedrukt om de instellingenmodus te verlaten.

6.3.5. Sabbat-modus

Wanneer het apparaat is ingesteld op *Sabbatmodus*, zijn alle displays, lichten en hoorbare alarmen uitgeschakeld. De *sabbatmodus*:

1. Houd de **aan/uit-knop** en de **knop voor binnenverlichting** tegelijkertijd 5 seconden ingedrukt om de *Sabbatmodus* in te schakelen. Het display en de binnenverlichting gaan uit om aan te geven dat de *Sabbatmodus* is ingeschakeld.
2. Herhaal stap 1 om de *Sabbatmodus* uit te schakelen. Het display licht weer op.

Sabbatmodus wordt na 48 uur automatisch uitgeschakeld.

6.4. Beeldscherminstellingen

Gebruik voor apparaten met twee of drie zones de temperatuurknoppen van de onderste zone op het dual-zone-display.

De temperatuureenheden wijzigen

De temperatuureenheden wijzigen tussen Celsius en Fahrenheit:

1. Houd de **temperatuur omhoog-knop** 5 seconden ingedrukt om de instellingenmodus te openen.
2. Gebruik de **temperatuurknoppen** om de eenheid te wijzigen.
3. Druk voor dual zone type 2 en triple zone op de **aan/uit-knop** Druk voor dual zone type 2 en triple zone op de
4. Houd de **temperatuur omhoog-knop** 5 seconden ingedrukt om de instellingenmodus te verlaten.

De helderheid wijzigen

De helderheid van het display wijzigen:

1. Houd de **temperatuur omhoog-knop** 5 seconden ingedrukt om de instellingenmodus te openen.
2. Druk eenmaal op de **aan/uit-knop**
3. Gebruik de **temperatuurknoppen** om de helderheid van het scherm te wijzigen. D3 is de helderste instelling.
4. Druk voor dual zone type 2 en triple zone op de **aan/uit-knop** Druk voor dual zone type 2 en triple zone op de
5. Houd de **temperatuur omhoog-knop** 5 seconden ingedrukt om de instellingenmodus te verlaten.

6.5. Energiebesparend

Het apparaat is van zichzelf al energiezuinig. Als u het apparaat zo efficiënt mogelijk wilt gebruiken:

- Houd de deur zoveel mogelijk gesloten.
- Wijzig de ingestelde temperatuur niet te vaak.
- Wanneer u het apparaat niet gebruikt voor het langdurig bewaren van wijn, schakel dan de *Dynamische klimaatmodus* uit (zie hoofdstuk 6.3.2).
- Schakel het apparaat uit als het voor langere tijd leeg is.

7. ONDERHOUD

⚠ WAARSCHUWING

Risico op elektrische schokken. Wanneer het apparaat op het lichtnet is aangesloten, staat er hoogspanning op. Schakel de zekering van het stopcontact uit voordat u onderhoud pleegt.

De volgende onderhoudswerkzaamheden zijn nodig om het toestel in optimale conditie te houden:

| Onderhoudstaak | Frequentie | Informatie |
|---------------------------|--|---------------|
| Snelle reiniging | Elke maand | Hoofdstuk 7.1 |
| Het luchtfilter vervangen | Elk jaar | Hoofdstuk 7.4 |
| Grondige reiniging | Als het vuil is of als het langere tijd niet wordt gebruikt | Hoofdstuk 7.2 |
| Ontdooien | Om de zes maanden (of als de rijp op de verdamper 5 mm dik is) | Hoofdstuk 7.3 |
| Filter vervangen | | Hoofdstuk 7.4 |
| Vochtbox vullen | | Hoofdstuk 7.5 |

In de volgende hoofdstukken vindt u instructies voor het uitvoeren van deze onderhoudstaken.

7.1. Snelle reiniging

LET OP

Het gebruik van ongeschikte reinigingsmiddelen kan de oppervlakken van het apparaat beschadigen.

- Gebruik geen schurende of agressieve schoonmaakmiddelen.
- Gebruik geen schurende sponzen of doeken.
- Reinig in de richting van de nerf.

LET OP

Het display bevat elektrische componenten. Als u tijdens het reinigen te veel water gebruikt, kan het display beschadigd raken. Zorg ervoor dat u uw doek of spons uitwringt voordat u het scherm reinigt.

Ga als volgt te werk om het apparaat snel schoon te maken:

1. Reinig de binnenkant met een vochtige, zachte doek of spons.
2. Reinig de ventilatieopeningen met een vochtige, zachte doek.
3. Reinig de vochtigheidsbox, indien aanwezig, onder stromend water.
4. Reinig de deur met glasreiniger en een zachte doek.

7.2. Grondige reiniging

LET OP

Het gebruik van ongeschikte reinigingsmiddelen kan de oppervlakken van het apparaat beschadigen.

- Gebruik geen schurende of agressieve schoonmaakmiddelen.
- Gebruik geen schurende sponzen of doeken.
- Reinig in de richting van de nerf.

LET OP

Het display bevat elektrische componenten. Als u tijdens het reinigen te veel water gebruikt, kan het display beschadigd raken. Zorg ervoor dat u uw doek of spons uitwringt voordat u het scherm reinigt.

Om het apparaat grondig schoon te maken, doet u het volgende:

1. Schakel de zekering van het stopcontact uit.
2. Haal de flessen uit het apparaat.
3. Verwijder de plateaus uit het apparaat:
 - a. Schuif de plank naar buiten totdat de uitsparing in de plank is uitgelijnd met de plastic railvergrendeling.
 - b. Til de plank op om hem van de rails te ontgrendelen.
4. Was de binnenkant van het apparaat met een oplossing van warm water en zuiveringszout (4 eetlepels zuiveringszout per liter water).
5. Was de planken met zeepsop.
6. Verwijder de vochtigheidsbox, indien aanwezig, uit het apparaat.
7. Reinig de vochtigheidsbox, indien aanwezig, onder stromend water.
8. Plaats de vochtigheidsbox terug.
9. Reinig de deur met glasreiniger en een zachte doek.

7.3. Ontdooien van het apparaat

Om het apparaat te ontdooien:

1. Schakel het apparaat uit.
2. Haal de flessen uit het apparaat.
3. Laat de deur open staan om het proces te versnellen.
4. Plaats handdoeken bij de deuropening van het apparaat om eventueel water op te nemen.

Ontdooien duurt meestal 2-4 uur. Het toestel is ontdooid als alle rijp uit de verdamper verdwenen is.

5. Schakel het apparaat weer in.
6. Vul, indien aanwezig, de vochtigheidsbox bij (zie hoofdstuk 7.5).

7.4. Filter vervangen

Het filter bevindt zich in de achterwand van het apparaat. Ga als volgt te werk om het filter te vervangen:

1. Verwijder het schap voor het filter.
2. Draai het filter 90° rechtsom.
3. Verwijder het filter.
4. Plaats een nieuw filter.

Tip! Je kunt nieuwe filters kopen bij je leverancier.

5. Draai het nieuwe filter 90° om het op zijn plaats te vergrendelen.
6. Gooi het oude filter weg met het huisvuil.

7.5. Vochtbox vullen

Om de vochtigheidsbox te vullen:

1. Haal de vochtigheidsbox uit het apparaat.
2. Vul de vochtigheidsbox voor $\frac{3}{4}$ met water.
3. Plaats de vochtigheidsbox terug.

8. PROBLEEMOPLOSSEN

| Probleem | Mogelijke oorzaak | Mogelijke oplossing |
|---|--|---|
| Het apparaat werkt niet. Het beeldscherm is uitgeschakeld. | Het apparaat is niet aangesloten op een stopcontact. | Sluit het apparaat aan op een stopcontact (zie hoofdstuk 5.4). |
| | Het apparaat is uitgeschakeld. | Schakel het apparaat in (zie hoofdstuk 6.2.1). |
| | De stroomonderbreker is gesprongen. | Schakel de stroomonderbreker weer in. |
| | De zekering van het stopcontact is doorgebrand. | Vervang de zekering. |
| Het apparaat koelt niet voldoende. | De temperatuur is verkeerd ingesteld. | Stel de temperatuur opnieuw in (zie hoofdstuk 6.2.3). |
| | De deur is te vaak of te lang geopend. | Houd de deur zoveel mogelijk gesloten. |
| | De deur is niet volledig gesloten. | Sluit de deur goed. |
| | De deurafdichting is vuil, versleten of kapot. | Controleer de deurafdichting en reinig of vervang indien nodig. |
| | De vochtigheidsbox is te vuil. | Reinig de vochtigheidsbox (zie hoofdstuk 7.2). |
| | De ventilatieopeningen zijn verstopt of vuil. | Ontstop en reinig de ventilatieopeningen. |

| Probleem | Mogelijke oorzaak | Mogelijke oplossing |
|--|---|--|
| Het apparaat schakelt regelmatig aan en uit. | De kamertemperatuur is te hoog om het apparaat te laten werken. | Controleer de klimaatomstandigheden van de installatielocatie (zie hoofdstuk 5.1). Indien niet compatibel, verplaats het apparaat dan naar een locatie met een lagere temperatuur. |
| | Er zijn te veel flessen tegelijk in het apparaat geplaatst. | Zie hoofdstuk 6.2.4. |
| | De deur is te vaak of te lang geopend. | Houd de deur zoveel mogelijk gesloten. |
| | De deur is niet volledig gesloten. | Sluit de deur goed. |
| | De deurafdichting is vuil, versleten of kapot. | Controleer de deurafdichting en reinig of vervang indien nodig. |
| De binnenverlichting werkt niet. | Het apparaat is niet aangesloten op een stopcontact. | Sluit het apparaat aan op een stopcontact (zie hoofdstuk 5.4). |
| | De stroomonderbreker is gesprongen. | Schakel de stroomonderbreker weer in. |
| | De zekering van het stopcontact is doorgebrand. | Vervang de zekering. |
| | Het licht is uitgeschakeld op het bedieningspaneel. | Schakel het licht weer in (zie hoofdstuk 6.3.1). |
| | Het LED-systeem is kapot. | Neem contact op met uw leverancier. |
| De deur gaat niet open. | De deur zit vast door verkeerde montage. | Controleer de installatie met hoofdstuk 3. Voer indien nodig de installatie opnieuw uit. |
| Het apparaat trilt. | Het apparaat staat niet goed waterpas. | Zorg ervoor dat het apparaat waterpas staat. |

| Probleem | Mogelijke oorzaak | Mogelijke oplossing |
|---|--|--|
| Het apparaat lijkt te veel geluid te maken. | Als het apparaat correct werkt, is het niet volledig stil. De geluiden van de compressor en het koelsysteem zijn onvermijdelijk. | Geluiden die tijdens normaal gebruik worden uitgezonden, zijn gorgelende, zoemende, krakende, ploffende en werkingsgeluiden van de ventilator. Als u twijfelt of het geluid dat u hoort normaal is, neem dan contact op met uw leverancier. |
| | De installatie van het apparaat is niet correct. | Controleer of het apparaat is geïnstalleerd volgens hoofdstuk 5. |
| | Het apparaat staat niet goed waterpas. | Zorg ervoor dat het apparaat waterpas staat. |
| De deur sluit niet goed. | Het apparaat staat niet goed waterpas. | Zorg ervoor dat het apparaat waterpas staat. |
| | De deurrichting is omgekeerd maar niet correct geïnstalleerd. | Controleer of de deur is omgekeerd volgens hoofdstuk 5.8. |
| | De deurafdichting is vuil, versleten of kapot. | Controleer de deurafdichting en reinig of vervang indien nodig. |
| | De planken zijn niet op hun plaats. | Zorg ervoor dat de planken volledig naar binnen zijn geschoven. |
| Er verschijnt condens aan de buitenkant van de glazen deur. | Het apparaat is geïnstalleerd in een klimaat met een hoge luchtvochtigheid. | Dit is geen probleem voor het apparaat. Als u geen condens aan de buitenkant van de deur wilt zien, plaats het toestel dan op een plaats met een lagere luchtvochtigheid. |

8.1. Alarmen

| Alarm op display | Andere alarmsignalen | Oorzaak | Mogelijke oplossing |
|------------------|----------------------|---|---|
| E0 – E7 | - | Verschillende oorzaken. | Schakel de zekering van het stopcontact 5 minuten uit om de bediening te resetten. Schakel de stroom weer in. Als de alarmcode nog steeds zichtbaar is, neem dan contact op met uw leverancier. |
| - | Het alarm klinkt. | De deur staat langer dan 60 seconden open. | Sluit de deur of druk op de aan/uit-knop om het alarm uit te schakelen. Het alarm wordt gereset wanneer de deur wordt gesloten. |
| Display knippert | Het alarm klinkt. | Het display kan de juiste temperatuur niet weergeven omdat deze niet tussen de -9 – 37 °C ligt. | Houd de deur gesloten en laat het apparaat afkoelen tot de ingestelde temperatuur. |

| Alarm op display | Andere alarmsignalen | Oorzaak | Mogelijke oplossing |
|-------------------------|-----------------------------|---|--|
| HI | - | De werkelijke temperatuur in het apparaat is hoger dan de ingestelde temperatuur. | Controleer of de deurafdichting vuil, versleten of kapot is. Reinig of vervang indien nodig de deurafdichting. |
| | | | Controleer of de deur goed sluit. Zo niet, zie dan de oplossing van 'de deur sluit niet goed'. |
| | | | Controleer of de compressor werkt. Neem anders contact op met uw leverancier |
| HH | - | Display- of sensorstoring. | Neem contact op met uw leverancier. |

9. BESCHIKBAARHEID



Het symbool op het product of de verpakking geeft aan dat dit product niet als normaal huishoudelijk afval mag worden behandeld, maar moet worden ingeleverd bij een verzamelpunt voor recycling van elektrische en elektronische apparaten. Door dit product op de juiste manier af te voeren, draagt u bij aan de bescherming van het milieu en de gezondheid van uw medemens. Onjuiste verwijdering brengt de gezondheid en het milieu in gevaar. Meer informatie over het recyclen van het product kunt u krijgen bij uw gemeentehuis, de vuilnisophaaldienst of de winkel waar u het product hebt gekocht.

Neem contact op met Dunavox als uw product defect is. Wij kunnen het product eventueel repareren of een tweede leven geven. Als u het product moet afvoeren, voer het product dan af volgens de plaatselijk geldende richtlijnen.

Als u het product aan een nieuwe eigenaar verkoopt, voeg dan deze handleiding of een kopie van deze handleiding toe.

10. GARANTIE

Dit product wordt geleverd met een garantieperiode van 3 jaar. U kunt de garantie van uw compressor tot 5 jaar verlengen als u uw apparaat registreert via de volgende link: dunavox.com/productregistratie

De garantie dekt niet:

- Schade tijdens het transport of bij het verplaatsen van het apparaat.
- Schade veroorzaakt door nalatigheid, ongeval, onjuist gebruik, onjuiste installatie/service of gebruik voor andere doeleinden dan beschreven in de gebruiksaanwijzing.
- Schade veroorzaakt door het aansluiten van uw product op de verkeerde stroombron.
- Schade door stroomuitval.
- Defecte installatie of wijziging aangebracht tijdens de installatie.
- Schade veroorzaakt door ongeautoriseerde reparatie.
- Schade als gevolg van overmacht, brandramp of natuurramp.
- Wijzigingen aan het product zonder uitdrukkelijke toestemming van de fabrikant.
- Onderdelen zoals lichte, uitneembare planken of kunststof.
- Elke bederf of schade aan wijnen of enige andere inhoud als gevolg van of als gevolg van mogelijke defecten van het apparaat.

De garantiebepalingen en specificaties kunnen zonder voorafgaande kennisgeving worden gewijzigd.

BIJLAGE 1: TECHNISCHE SPECIFICATIES

| | Glance-18 | Glance-25 | Glance-32 |
|--------------------------------|---------------------------------|--------------------|--------------------|
| Afmetingen (h x b x d) | 455 x 590 x 550 mm | 455 x 592 x 559 mm | 715 x 592 x 559 mm |
| Afmetingen verpakking | 550 x 600 x 660 mm | 690 x 660 x 660 mm | 810 x 660 x 660 mm |
| Gewicht (leeg) | 31 kg | 42 kg | 45 kg |
| Max. gewicht (beladen) | 53 kg | 72 kg | 84 kg |
| Ingangsvermogen | 220 - 240 V wisselstroom; 50 Hz | | |
| Koelbereik | 5 - 20 °C | | |
| Klimaat klasse | ST | | |
| Totale massa koelmiddel | 22 g | 26 g | 22 g |

| | Glance-49 | Glance-72 | Glance-114 |
|--------------------------------|---------------------------------|---------------------|---------------------|
| Afmetingen (h x b x d) | 885 x 592 x 559 mm | 1234 x 592 x 559 mm | 1784 x 592 x 559 mm |
| Afmetingen verpakking | 980 x 660 x 660 mm | 1330 x 660 x 660 mm | 1990 x 660 x 660 mm |
| Gewicht (leeg) | 55 kg | 68 kg | 88 kg |
| Max. gewicht (beladen) | 114 kg | 155 kg | 225 kg |
| Ingangsvermogen | 220 - 240 V wisselstroom; 50 Hz | | |
| Koelbereik | 5 - 20 °C | | |
| Klimaat klasse | ST | | |
| Totale massa koelmiddel | 31 g | 34 g | 50 g |

| | Soul-18 | Soul-25 | Soul-49 |
|--------------------------------|---------------------------------|--------------------|--------------------|
| Afmetingen (h × b × d) | 455 x 590 x 550 mm | 595 x 590 x 550 mm | 885 x 590 x 550 mm |
| Afmetingen verpakking | 550 x 660 x 660 mm | 690 x 660 x 660 mm | 945 x 650 x 650 mm |
| Gewicht (leeg) | 30 kg | 37 kg | 48 kg |
| Max. gewicht (beladen) | 52 kg | 67 kg | 107 kg |
| Ingangsvermogen | 220 - 240 V wisselstroom; 50 Hz | | |
| Koelbereik | 5 - 20 °C | | |
| Klimaat klasse | ST | | |
| Totale massa koelmiddel | 22 g | 26 g | 35 g |

| | Soul-72 | Soul-41 | Soul-42 |
|--------------------------------|---------------------------------|--------------------|--------------------|
| Afmetingen (h × b × d) | 1234 x 590 x 550 mm | 585 x 590 x 556 mm | 885 x 590 x 560 mm |
| Afmetingen verpakking | 1330 x 660 x 660 mm | 650 x 640 x 640 mm | 950 x 640 x 640 mm |
| Gewicht (leeg) | 67 kg | 39 kg | 52 kg |
| Max. gewicht (beladen) | 154 kg | 88 kg | 103 kg |
| Ingangsvermogen | 220 - 240 V wisselstroom; 50 Hz | | |
| Koelbereik | 5 - 20 °C | | |
| Klimaat klasse | ST | N | |
| Totale massa koelmiddel | 34 g | 35 g | 35 g |

| | Soul-89 |
|--------------------------------|---------------------------------|
| Afmetingen (h × b × d) | 1788 x 593 x 557 mm |
| Afmetingen verpakking | 1865 x 655 x 660 mm |
| Gewicht (leeg) | 99 kg |
| Max. gewicht (beladen) | 206 kg |
| Ingangsvermogen | 220 - 240 V wisselstroom; 50 Hz |
| Koelbereik | 5 - 18 °C |
| Klimaat klasse | N |
| Totale massa koelmiddel | 55 g |

Specificaties koelmiddel

| | |
|-----------------|-----------|
| Chemische naam | Isobutaan |
| Chemisch nummer | R600a |

Type plaatje

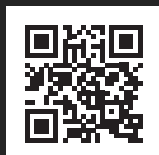


Het typeplaatje bevindt zich in het toestel aan de onderzijde van de linkerwand. Het bevat de volgende informatie:

| | |
|-----------------|--------------------|
| Modelnummer | Product type |
| Ingangsvermogen | Soort koelmiddel |
| Volume | Isolatie type |
| Klimaat klasse | Land van productie |
| Dunavox adres | |

DUNAVOX

THE WINE COOLING EXPERT



www.dunavox.com

Nederlands (NL) - Vertaling van de oorspronkelijke taal v2.0 - 06/2023