

VH CONTROL THERMOSTAAT EROS (10065)

VOOR STRALINGSPANELEN (.16) EN ELEKTRISCHE/INFRAROOD VLOERVERWARMING (.26)

INSTALLATIEHANDLEIDING & INSTRUCTIES

ALGEMEEN

Eros analoge thermostaat

De Eros thermostaat is geschikt om in te bouwen in standard inbouwdozen. De thermostaat is in te stellen door middel van het draaiwiel op een temperatuur tussen +5/+40 °C. Het LED lampje geeft aan wanneer de verwarming is ingeschakeld. Het lampje gaat uit zodra de ingestelde temperatuur is bereikt. De thermostaat is bedoelt voor elektrische verwarmingssystemen.

MODEL

Model	Schakelbaar vermogen	Sensor	Toepassing
Eros.16	16 A (3200 Watt)	Ruimte sensor	Infrarood stralingspanelen
Eros.26	16 A (3200 Watt)	Vloersensor	Elektrische (infrarood) vloerverwarming

SPECIFICATIES

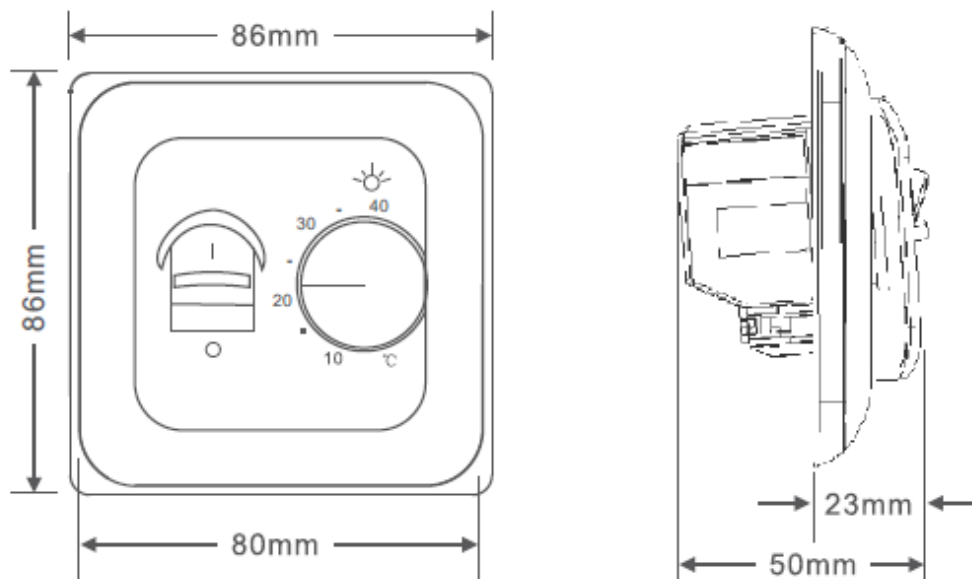
Afmetingen	86x86x50mm
Voeding	230 V ± 10% 50/60 HZ
Energieverbruik	5 W
Nauwkeurigheid	± 0.5 °C (1 °F)
Temperatuur range	5 °C – 40 °C
Schakelbaar vermogen	< 16A
Materiaal	Niet-ontvlambaar kunststof
Vloersensor (model Eros.26)	NTC 10K, lengte 3m

BELANGRIJKE VEILIGHEIDSINFORMATIE

- ❖ Schakel altijd de stroom volledig af wanneer u de thermostaat hanteert, bij installatie, verwijderen, schoonmaken of onderhoud.
- ❖ Lees alle informatie in deze handleiding nauwkeurig door.
- ❖ Alle bedrading dient te worden uitgevoerd naar lokale en nationale bouwnormen en verordeningen.
- ❖ Gebruik de thermostaat enkel zoals beschreven in de handleiding.

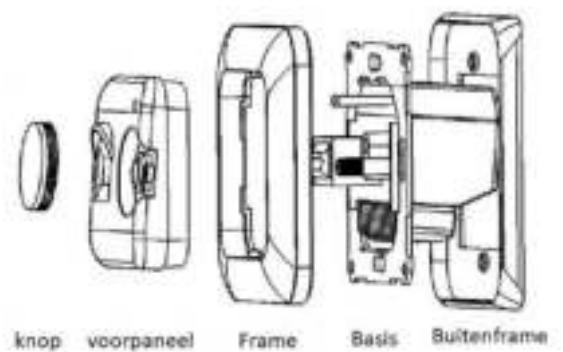
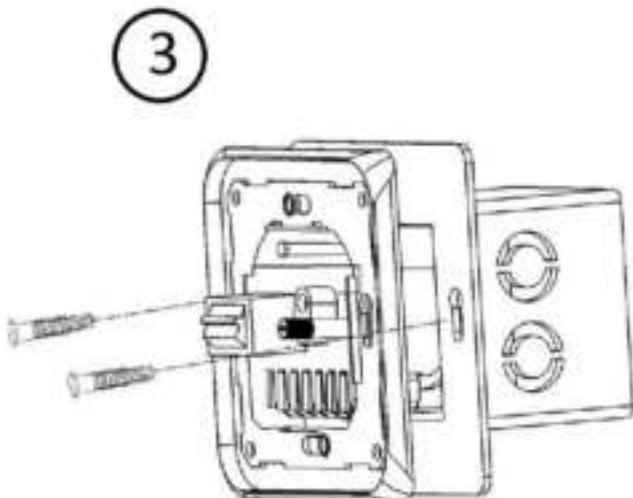
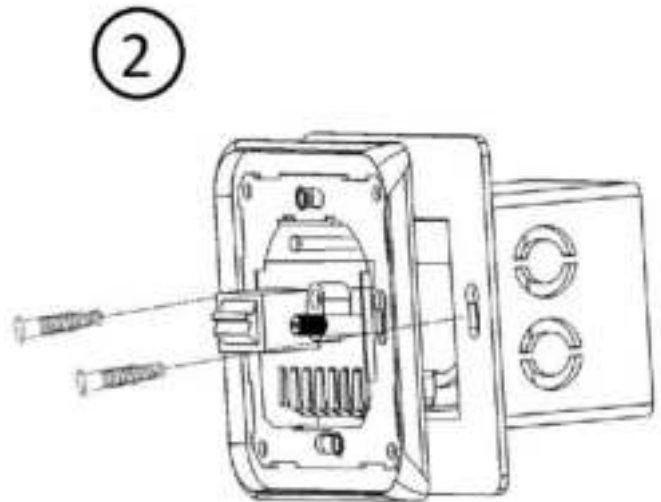
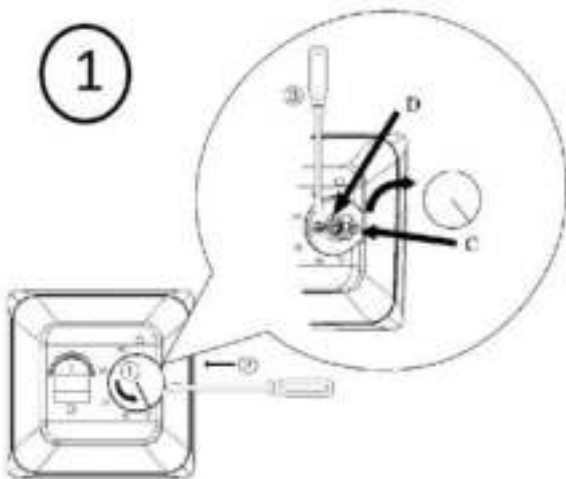
DE THERMOSTAAT

TECHNISCHE GEGEVENS EN AFMETINGEN



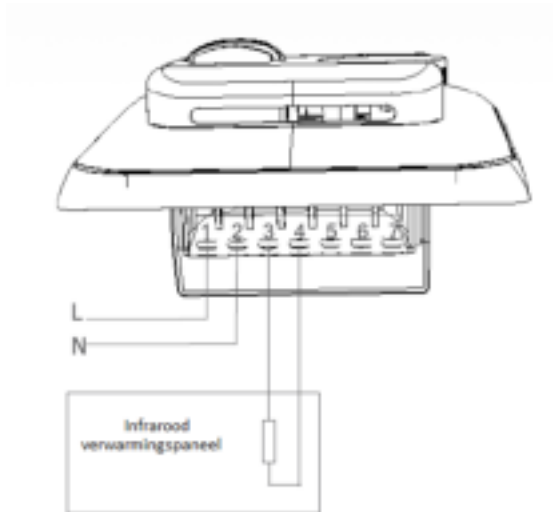
MONTAGE VAN DE THERMOSTAAT

1. Verwijder de draaiknop.
2. Druk aan beide zijden de houdertjes weg en verwijder de voorplaat en de afdekrand.
3. Verbind de montagedraden aan de thermostaat, zie hiervoor het schakelschema.
4. Schroef de thermostaat vast op de inbouwdoos met twee bevestigingsschroeven.
5. Plaats de afdekrand, en de voorplaat terug.
6. Plaats de draaiknop terug: let hierbij op dat deze in de juiste positie wordt teruggeplaatst.

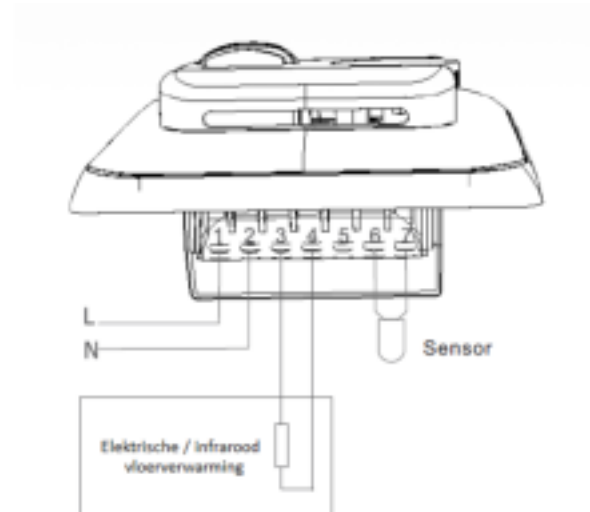


SCHAKELSCHEMA

Eros.16: infrarood panelen



Eros.26: elektrische/infrarood vloerverwarming



Realiseer de aansluitingen:

Aansluiting op huisaansluiting (230V):

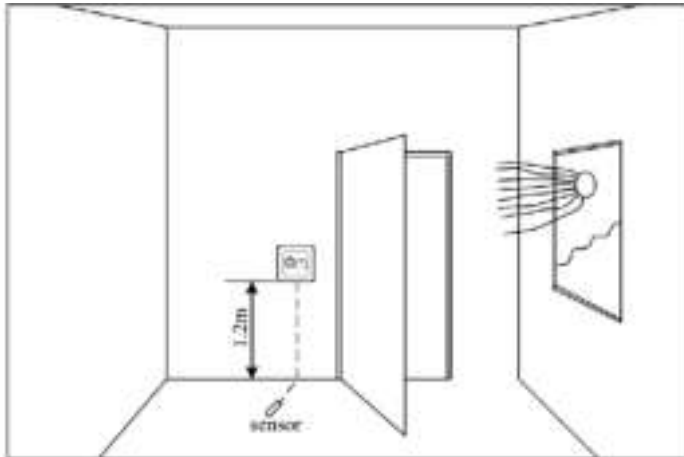
- pos1: L: Fase draad (bruin)
- pos2: N: Null draad (blauw)

Aansluiting op verwarmingselement (LOAD):

- Pos3: N1: Null draad van verwarmingselement (blauw)
- pos4: N1: Fasedraad van verwarmingselement (bruin)

- ✓ De **aardedraad** (geel/groen) schakelt u buiten de thermostaat op de aarde draad van het huis.
- ✓ **Vloerverwarming:** Plaats de sensor op positie 6&7 (zie ook p. 4 van de handleiding)

PLAATSING VAN DE THERMOSTAAT



Plaats de thermostaat op een representatieve plek waar er vrije luchtcirculatie plaats kan vinden.

Plaats de thermostaat niet op een buitenwand en voorkom directe invloeden van andere warmtebronnen (zoals de zon) of tocht van deuren of ramen.

BEDIENING VAN DE THERMOSTAAT

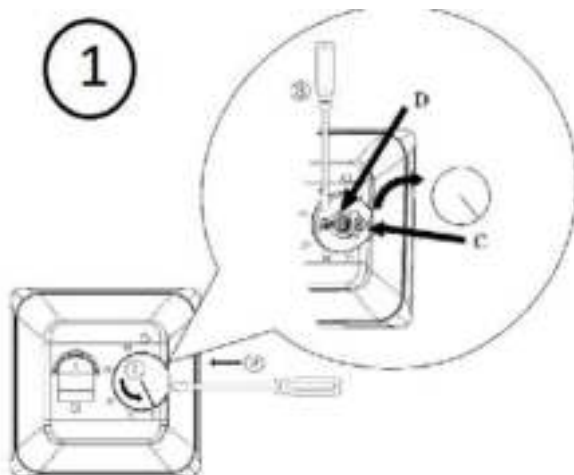


① Aan/uitschakelaar : I: ON, O: OFF

② Temperatuurstelling: 5 C - 40 C

③ Indicator: de rode LED brandt als de verwarming is ingeschakeld

INSTELLEN VAN EEN TEMPERATUURLIMIET



Achter de bedieningsknop is een mechanisme gepositioneerd waarmee u de maximale en minimale in te stellen temperatuur kunt afstellen.

Wanneer u de knop verwijderd ziet u een kleine schroef (C; zie afbeelding). Door deze schroef te verstellen kunt u de temperatuur instellen. De bovenste ring is de minimale temperatuurlimiet, de onderste ring de maximale temperatuur limiet.

MODEL EROS.26 VOOR ELEKTRISCHE/INFRAROOD VLOERVERWARMING

PLAATSING VAN DE VLOERSENSOR (MODEL: EROS.26)

Let op: Model Eros.26 voor vloerverwarming werkt enkel in combinatie met de externe vloersensor.

Plaats de vloersensor op een representatieve plaats in de ruimte. Niet dicht bij andere warmtebronnen, of in direct zonlicht. Voor verdere instructies voor het plaatsen van de vloersensor, zie de handleiding van de vloerverwarming.

VLOERTEMPERTATUUR LIMIET

Model Eros.26 is bedoelt voor toepassing in combinatie met elektrische/infrarood vloerverwarming. De ingestelde vloertemperatuur limiet is 35 °C.

Wanneer de vloertemperatuur limiet wordt bereikt zal de thermostaat stoppen met verwarmen (ook wanneer de gewenste ruimtetemperatuur nog niet is bereikt). Het rode lampje gaat uit.

Let op: controleer de maximaal toegestane temperatuur van de vloer bij de fabrikant!

ONDERSTEUNING

Neem voor ondersteuning contact op met uw installateur of voor Nederland/België:

Verwarminghandel.nl
info@verwarminghandel.nl
+31 (0) 36-5223087
www.verwarminghandel.nl

Infraroodhandel.nl
info@infraroodhandel.nl
+31 (0) 33-3034332
www.infraroodhandel.nl