

AIRGOCLEAN® 150 E

NL

BEDIENINGSHANDLEIDING
LUCHTREINIGER



Inhoudsopgave

Opmerkingen m.b.t. de bedieningshandleiding 2

Veiligheid 2

Informatie over het apparaat 4

Transport en opslag 5

Montage en in gebruik nemen 6

Bediening 7

Nabestelbare accessoires 9

Defecten en storingen 9

Onderhoud 11

Technische bijlage..... 14

Recycling 14

Opmerkingen m.b.t. de bedieningshandleiding

Symbolen



Waarschuwing voor elektrische spanning

Dit symbool wijst op gevaren voor het leven en de gezondheid van personen door elektrische spanning.



Waarschuwing

Dit signaalwoord wijst op een gevaar met een middelmatige risicograad, dat indien niet vermeden de dood of zwaar letsel tot gevolg kan hebben.



Voorzichtig

Dit signaalwoord wijst op een gevaar met een lage risicograad, dat indien niet vermeden gering of matig letsel tot gevolg kan hebben.

Let op

Het signaalwoord wijst op belangrijke informatie (bijv. op materiële schade), maar niet op gevaren.



Info

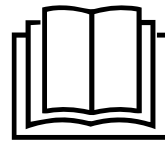
Aanwijzingen met dit symbool helpen u bij het snel en veilig uitvoeren van uw werkzaamheden.



Handleiding opvolgen

Aanwijzingen met dit symbool wijzen u erop dat de bedieningshandleiding moet worden opgevolgd.

De actuele versie van de bedieningshandleiding en de EU-conformiteitsverklaring, kunt u downloaden via de volgende link:



Airgoclean® 150 E



<https://hub.trotec.com/?id=44773>

Veiligheid

Lees deze handleiding vóór het in gebruik nemen / gebruik van het apparaat zorgvuldig en bewaar de handleiding altijd in de directe omgeving van de opstellocatie resp. bij het apparaat.



Waarschuwing

Lees alle veiligheidsinstructies en aanwijzingen.

Het niet opvolgen van de veiligheidsinstructies en aanwijzingen kunnen een elektrische schok, brand en/of zwaar letsel veroorzaken.

Bewaar alle veiligheidsinstructies en aanwijzingen voor later gebruik.

Het apparaat kan door kinderen vanaf 8 jaar en bovendien door personen met verminderde geestelijke, sensorische of mentale vaardigheden of een gebrek aan ervaring en kennis worden gebruikt, als ze onder toezicht staan of over het veilig gebruik van het apparaat zijn geïnstrueerd en de hierdoor ontstane gevaren hebben begrepen.

Kinderen mogen niet met het apparaat spelen.

Reiniging en onderhoud door de gebruiker mogen niet door kinderen worden uitgevoerd zonder toezicht.

- Gebruik het apparaat niet in ruimten of omgevingen met explosiegevaar en plaats het daar nooit.
- Gebruik het apparaat niet in agressieve atmosferen.
- Gebruik het apparaat niet in de buurt van open vuur of gasapparatuur.
- Plaats het apparaat stabiel op een stevige ondergrond.
- Laat het apparaat na een vochtige reiniging drogen. Gebruik het niet in natte toestand.
- Gebruik of bedien het apparaat niet met vochtige of natte handen.
- Stel het apparaat niet bloot aan een gerichte waterstraal.
- Het apparaat niet blootstellen aan vloeistoffen, omdat het geen spatwaterbescherming heeft.
- Steek nooit voorwerpen of ledematen in het apparaat.

- Dek het apparaat tijdens gebruik niet af en transporteer het dan niet.
- Ga niet op het apparaat zitten.
- Het apparaat is geen speelgoed. Houd kinderen en dieren op afstand. Gebruik het apparaat alleen onder toezicht.
- Controleer voor elk gebruik van het apparaat de accessoires en aansluitonderdelen hiervan op mogelijke beschadigingen. Gebruik geen defecte apparaten of apparaatonderdelen.
- Zorg dat alle elektrische kabels buiten het apparaat zijn beschermd tegen beschadigingen (bijv. door dieren). Gebruik het apparaat nooit bij schade aan elektrische kabels of aan de netaansluiting!
- De stroomaansluiting moet voldoen aan de gegeven in het hoofdstuk technische gegevens.
- Steek de netstekker in een volgens de voorschriften gezekeerd stopcontact.
- Bij het kiezen van verlengsnoeren de technische gegevens opvolgen. Het verlengsnoer volledig uitrollen. Voorkom elektrische overbelasting.
- Voor aanvang van onderhouds-, verzorgings- of reparatiewerkzaamheden aan het apparaat de stekker uit het stopcontact trekken.
- Schakel het apparaat uit en verwijder het netsnoer uit het stopcontact als u het apparaat niet gebruikt.
- Gebruik het apparaat nooit als u schade aan de netstekker of het netsnoer constateert. Wordt het netsnoer van dit apparaat beschadigd, moet het door de fabrikant of de klantendienst hiervan of door een vergelijkbaar gekwalificeerde persoon worden vervangen, zodat gevaren worden voorkomen. Defecte netsnoeren vormen een ernstig gevaar voor de gezondheid!
- Houd bij het opstellen van het apparaat rekening met de minimale afstanden t.o.v. wanden en objecten evenals met de opslag- en gebruiksomstandigheden, volgens de hoofdstuk technische gegevens.
- Zorg dat de luchtinlaat en luchtuitlaat vrij zijn.
- Zorg dat de direct omgeving van de luchtinlaat en luchtuitlaat altijd vrij is van losse voorwerpen en vuil.
- Verwijder geen veiligheidssymbolen, stickers of etiketten van het apparaat. Houd alle veiligheidssymbolen, stickers en etiketten in een leesbare toestand.
- Het apparaat niet blootstellen aan grote hitte of direct zonlicht.
- Zorg dat de aanzuigzijde altijd vrij is van vuil en losse voorwerpen.
- Vervangen filters vakkundig recyclen, vooral na het uitfilteren van stoffen die schadelijk zijn voor de gezondheid.

- Gebruik het apparaat nooit als aflegplaats of opstap.
- Kies de automatische modus nooit als het apparaat wordt gebruikt voor virusfiltering.

Bedoeld gebruik

Gebruik het apparaat voor het reinigen van lucht alleen in binnenruimten, volgens de technische gegevens en veiligheidsinstructies.

Niet bedoeld gebruik

- Plaats het apparaat niet op een natte resp. overstroomde ondergrond.
- Leg geen voorwerpen, zoals kledingstukken op het apparaat.
- Gebruik het apparaat niet in de buitenlucht.
- Gebruik het apparaat niet in badkamers en ruimten met een hoge luchtvochtigheid.
- Gebruik het apparaat niet in ruimten met een hoge stofontwikkeling, bijv. in productiehallen, werkplaatsen of op bouwplaatsen.
- Het geïntegreerde filtersysteem is bovendien niet geschikt voor het reinigen van de lucht van stoffen met gezondheidsrisico's (bijv. schadelijke stoffen).
- Elk ander gebruik en andere bediening dan is opgenomen in deze handleiding is verboden. Bij het negeren hiervan vervalt elke aansprakelijkheid en aanspraak op garantie.
- Eigenhandige constructieve wijzigingen, evenals aan- of ombouwwerkzaamheden aan het apparaat zijn verboden.

Persoonlijke kwalificaties

Personen die dit apparaat gebruiken moeten:

- zich bewust zijn van de gevaren die bij het werken met elektrisch aangedreven luchtreinigers ontstaan.
- de bedieningshandleiding, vooral het hoofdstuk veiligheid hebben gelezen en begrepen.

Restgevaaren



Waarschuwing voor elektrische spanning

Werkzaamheden aan elektrische onderdelen mogen alleen door een geautoriseerd gespecialiseerd bedrijf worden uitgevoerd!



Waarschuwing voor elektrische spanning

Voor alle werkzaamheden aan het apparaat de netstekker uit het stopcontact verwijderen!
Raak de netstekker niet aan met vochtige of natte handen.
De netstekker van het netsnoer uit het stopcontact trekken door de netstekker vast te pakken.



Waarschuwing

Van dit apparaat kunnen gevaren uitgaan als het ondeskundig of niet volgens het bedoeld gebruik wordt gebruikt door niet geïnstrueerde personen! Zorg dat wordt voldaan aan de persoonlijke kwalificaties!



Waarschuwing

Het apparaat is geen speelgoed en hoort niet in kinderhanden.



Waarschuwing

Verstikkingsgevaar!
Laat het verpakkingsmateriaal niet achteloos rondslingeren. Voor kinderen kan dit gevaarlijk speelgoed zijn.

Let op

Gebruik het apparaat nooit zonder geplaatst luchtfilter bij de luchtinlaat!
Zonder luchtfilter vervuult het apparaat inwendig, hierdoor kan de capaciteit worden verminderd en het apparaat worden beschadigd.

Let op

Gebruik voor de reiniging van het apparaat geen agressieve reinigingsmiddelen, schuur- of oplosmiddelen.

Gedrag bij noodgevallen

1. Schakel het apparaat uit.
2. Bij noodgevallen het apparaat scheiden van de netvoeding:
De netstekker van het netsnoer uit het stopcontact trekken door de netstekker vast te pakken.
3. Sluit een defect apparaat niet opnieuw aan op de netaansluiting.

Informatie over het apparaat

Beschrijving van het apparaat

Het apparaat dient voor het filteren van ruimtelucht, met als doel lichte tot middelmatige vervuiling en geuren te verminderen, om zo de luchtkwaliteit te verbeteren. Het is uitgerust met een krachtige ventilator, die de lucht aan de voorzijde aanzuigt. De lucht stroomt door het filter en wordt gereinigd. Daarna geeft de ventilator de gereinigde lucht weer af in de ruimte.

Het filter is een 3-in-1 filter, bestaande uit HEPA-, carbon- en voorfilter.

Het apparaat reinigt de lucht via een HEPA-filter van bacteriën, virussen, pollen, stofmijstresten, schimmelsporen en andere allergenen. Het geïntegreerde voorfilter (van synthetische vezels) filtert grote stofdeeltjes uit, voordat de lucht verder stroomt naar de HEPA-filters. Het geïntegreerde carbon-filter met actief kool verwijdert ook de geuren uit de lucht.

Het HEPA-carbon-filter helpt tegen huisstof, huisdierallergenen, sigarettenrook, smog en fijne deeltjes die geuren en virussen kunnen bevatten.

Het apparaat heeft een luchtkwaliteitssensor, voor weergave van de luchtkwaliteit en het automatisch regelen van de luchtreiniging.

Het apparaat heeft daarnaast een ionisatie. Via de afgegeven ionen worden pollen, stof, virussen en bacteriën in de ruimtelucht verwijderd. De luchtkwaliteit in de ruimten kan met deze luchtreinigingsmethode extra worden verbeterd.

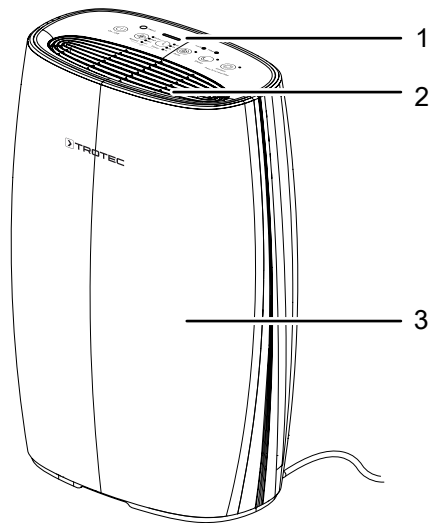
De viertrapsventilator en de ongecompliceerde, snelle filtervervanging maken een eenvoudige bediening mogelijk.

Het apparaat kan dankzij de compacte afmetingen comfortabel worden getransporteerd en kan door de stille werking worden gebruikt in binnenruimten.

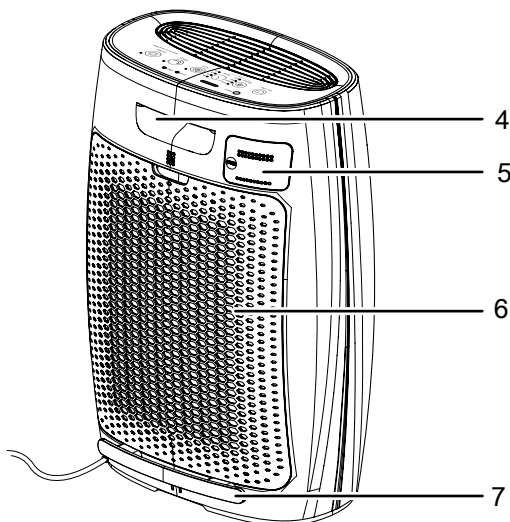
Het apparaat is voorzien van een bedieningspaneel voor de bediening en controle van de werking.

Overzicht van het apparaat

Voorzijde



Achterzijde



Nr.	Aanduiding
1	Bedieningspaneel
2	Luchtuitlaat
3	Apparaatafdekking
4	Transportgreep
5	Luchtkwaliteitssensor
6	Luchtinlaat met voorfilter en geïntegreerd HEPA-carbon-filter
7	Netsnoerhouder

Transport en opslag

Let op

Het apparaat kan beschadigd raken als het niet correct wordt opgeslagen of getransporteerd.

De informatie m.b.t. het transport en de opslag van het apparaat opvolgen.

Transport

Het apparaat is voorzien van een handgreep voor eenvoudig transport.

Neem **vóór** elk transport de volgende instructies in acht:

- Schakel het apparaat uit.
- De netstekker van het netsnoer uit het stopcontact trekken door de stekker vast te pakken.
- Gebruik het netsnoer niet als trektoew.

Na elk transport de volgende instructies opvolgen:

- Plaats het apparaat na het transport rechtop.

Opslag

Houd u aan de volgende opslagcondities als het apparaat niet wordt gebruikt:

- Droog en tegen vocht en hitte beschermd
- Rechtopstaand op een positie die beschermd is tegen stof en direct zonlicht
- Evt. met een hoes tegen indringen van stof beschermen

Montage en in gebruik nemen

Leveromvang

- 1 x apparaat
- 1 x voorfilter met geïntegreerd HEPA-carbon-filter
- 1 x handleiding

Apparaat uitpakken

1. Open de doos en het apparaat hieruit halen.
2. Verwijder de verpakking volledig van het apparaat.
3. Het netsnoer volledig afwikkelen. Controleer of het netsnoer niet is beschadigd en beschadig het niet bij het afwikkelen.

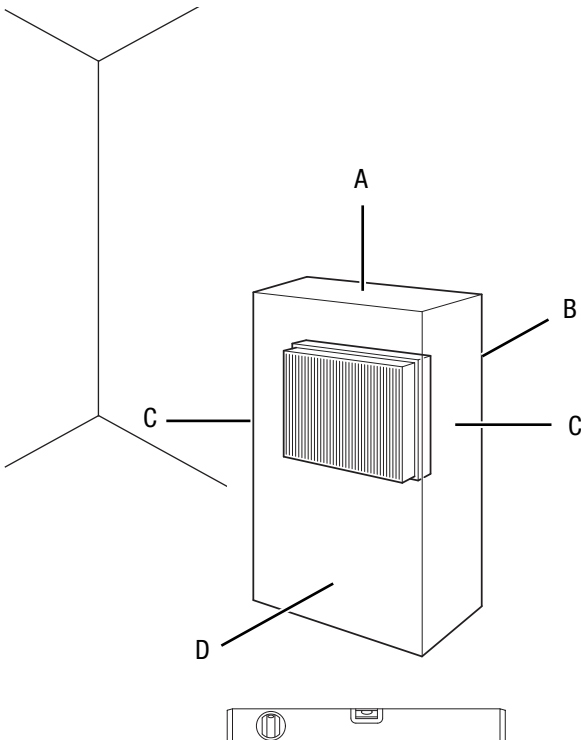
In gebruik nemen

Het HEPA-carbon-filter is voorgeïnstalleerd.

Let op

Verwijder de kunststofzak van het HEPA-carbon-filter. Ga hiervoor te werk zoals is beschreven in het hoofdstuk HEPA-carbon-filter vervangen.

Houd bij het opstellen van het apparaat rekening met de minimale afstanden t.o.v. wanden en objecten, volgens het hoofdstuk technische gegevens.



- Voorkom struikelgevaar bij het leggen van het netsnoer of andere elektrische snoeren, vooral bij het opstellen van het apparaat middenin een ruimte. Gebruik snoerbruggen.
- Zorg dat verlengsnoeren volledig zijn uit-/afgerold.
- Het apparaat in de buurt van de bron van de luchtvervuiling positioneren.
- Houd bij het opstellen van het apparaat voldoende afstand t.o.v. warmtebronnen.
- Zorg dat gordijnen of andere objecten de luchtstroom niet hinderen.
- Zorg dat de luchtinlaat en luchtuitlaat vrij zijn.

Netsnoer aansluiten

- Steek de netstekker in een volgens de voorschriften afgezekerd stopcontact.

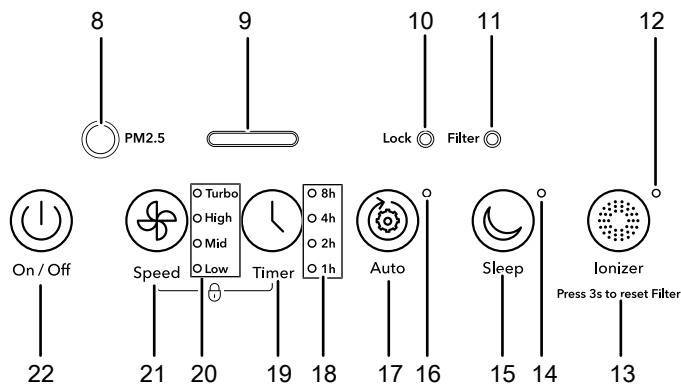
- Controleer de toestand van het netsnoer voordat het apparaat weer in gebruik wordt genomen. Bij twijfel aan de probleemloze toestand hiervan, contact opnemen met de klantendienst.
- Plaats het apparaat stabiel op een stevige ondergrond.

Bediening

Let op

Vermijd open deuren en ramen.

Bedieningspaneel



Nr.	Aanduiding	Betekenis
8	Lichtsensor	De lichtsensor detecteert wanneer de omgeving donker is. Het apparaat schakeet ook automatisch om naar de nachtmodus., als de automatische modus is gekozen.
9	LED Luchtqualiteit	Brandt, als het apparaat is ingeschakeld groen = goed oranje = middelmatig rood = slecht
10	LED Lock	Brandt, als het bedieningspaneel is vergrendeld
11	LED Filter	Brandt als een voorfilter met geïntegreerd HEPA-carbon-filter moet worden gereinigd
12	LED ION	Brandt, als de bedrijfsmodus ionisatie is geactiveerd
13	Toets ION	Ionisatie in- of uitschakelen De toets ION (13) langer dan 3 seconden indrukken als de LED Filter (11) gaat branden en het filter is vervangen
14	LED Sleep	Brandt, als de bedrijfsmodus nachtmodus is geactiveerd
15	Toets Sleep	Nachtmodus in- of uitschakelen
16	LED Auto	Brandt, als bedrijfsmodus automatische modus is geactiveerd
17	Toets Auto	Automatische modus in- of uitschakelen
18	LED's Uren	Weergave van het aantal uren bij geactiveerde timer: 1 uur, 2 uur, 4 uur of 8 uur

Nr.	Aanduiding	Betekenis
19	Toets Timer	Timer-functie inschakelen: 1 uur, 2 uur, 4 uur, 8 uur
20	LED Speed	Indicatie van de gekozen ventilatorsnelheid: Niveau 1= Low Niveau 2 = Mid Niveau 3= High Niveau 4= Turbo
21	Toets Speed	Ventilatorsnelheid instellen op 4 niveaus
22	Toets On/Off	Apparaat in- en uitschakelen

Apparaat inschakelen

Nadat het apparaat klaar voor gebruik is opgesteld, zoals in het hoofdstuk in gebruik nemen is beschreven, kan het worden ingeschakeld. Is het netsnoer verbonden, brandt het bedieningspaneel 2 seconden en klinkt een akoestisch signaal. Daarna brandt de LED *Luchtqualiteit* (9) rood. Het apparaat is in de standby-modus.

Ga als volgt te werk, voor het inschakelen van het apparaat:

- Druk op de toets *On/Off* (22).
⇒ De LED *Speed* (20) van niveau 1 brandt.
⇒ De LED *Luchtqualiteit* (9) gaat in overeenstemming met de luchtkwaliteit kort branden.

Bedrijfsmodus instellen

Het apparaat beschikt over de volgende bedrijfsmodi:

- Automatische modus
- Nachtmodus
- Ventilatie

Automatische modus

In de automatische modus detecteert het apparaat de luchtkwaliteit.

Ga als volgt te werk, voor het instellen van de automatische modus:

- ✓ Het apparaat is ingeschakeld.
- 1. Druk op de toets *Auto* (17), voor het inschakelen van de automatische modus.
⇒ De LED *Auto* (16) brandt.
⇒ De LED *Speed* (20) van niveau 1 brandt.

De LED *Luchtqualiteit* (9) brandt overeenkomstig groen, oranje of rood, nadat het apparaat de meting van de luchtkwaliteit heeft uitgevoerd.

Op basis van de luchtkwaliteit wordt het niveau van de ventilatorsnelheid aangepast.

De LED *Speed* (20) toont het niveau van de ventilatorsnelheid in de automatische modus.

LED <i>Luchtkwaliteit</i>	PM2.5-waarde	LED <i>Speed</i>
Brandt groen (goede luchtkwaliteit)	0-70	Niveau 1
Brandt oranje (middelmattige luchtkwaliteit)	71-120	Niveau 2 tot en met 3
Brandt rood (slechte luchtkwaliteit)	> 120	Niveau 4

De timer kan in de automatische modus ook worden ingeschakeld.

Let op

Detecteert de lichtsensoren (8) in de automatische modus een donkere omgeving, schakelt het apparaat automatisch om naar de *Nachtmodus*.



Info

Automatische modus en virusfiltering

Gebruik automatische modus nooit als het apparaat wordt gebruikt voor virusfiltering!

De ingebouwde sensoren reageren alleen op luchtbelastingen door fijnstof, pollen of evt. VOC's (organische chemische verbindingen). De virusbelasting in de ruimte kan niet worden gemeten door het apparaat. Het is mogelijk dat de automatische modus een "Goede luchtkwaliteit" aangeeft, hoewel de virusbelasting in de ruimte zeer hoog is.

Daarom adviseren wij bij het gebruik van het apparaat in relatie tot virussen altijd een op de ruimtegrootte, resp. circulatiewaarde afgestemd capaciteitsniveau te kiezen.

Nachtmodus

Het apparaat zorgt in de *Nachtmodus* voor een luchtstroom die is aangepast aan uw slaapbehoefte.

Ga als volgt te werk voor het inschakelen van de nachtmodus:

- ✓ De meting van de luchtkwaliteit is niet geactiveerd en de LED *Luchtkwaliteit* (9) brandt niet.
- 1. Druk op de toets *Sleep* (15), voor het inschakelen van de nachtmodus.
 - ⇒ De LED *Sleep* (14) brandt zwak.
 - ⇒ Het apparaat werkt met ventilatorsnelheid 1.

Ventilatie

U kunt alle 4 snelheden handmatig kiezen.

Ga als volgt te werk, voor het instellen van de ventilatorsnelheid:

- ✓ Het apparaat is ingeschakeld.
- 1. De gewenste ventilatorsnelheid instellen door te drukken op de toets *Speed* (21).
 - ⇒ De LED *Speed* (20) van niveau 1, niveau 2, niveau 3 of niveau 4 brandt.

Timer instellen

Via de timer kunt u het automatisch uitschakelen na een voorinsteld aantal uren activeren.

Het aantal uren kan worden ingesteld op 1 uur, 2 uur, 4 uur of 8 uur.

Automatisch uitschakelen

- ✓ Het apparaat is ingeschakeld.
- 1. Druk op de toets *Timer* (19), tot het gewenste aantal uren bij de LED *Uren* (18) brandt.
 - ⇒ De timer is ingesteld op het gewenste aantal uren.
 - ⇒ Het apparaat wordt na het ingestelde aantal uren automatisch uitgeschakeld.

Aanwijzing voor het automatisch uitschakelen:

- Het drukken op de toets *On/Off* (22) deactiveert het automatisch uitschakelen.

Ionisatie

Via deze functie wordt de ruimtelucht niet alleen via het HEPA-carbon-filter gereinigd, maar daarnaast ook via negatieve ionen. Via de afgegeven ionen worden pollen, stof, virussen en bacteriën uit de ruimtelucht verwijderd.

Deze functie kan bij alle bedrijfsmodi worden ingesteld.

1. Druk op de toets *Ionisatie* (13), voor het inschakelen van de ionisatiefunctie.
 - ⇒ De LED *Ionisatie* (12) brandt.
 - ⇒ Het apparaat geeft ionen af en de lucht wordt gereinigd.
2. Druk opnieuw op de toets *Ionisatie* (13), voor het weer uitschakelen van de ionisatiefunctie.
 - ⇒ De LED *Ionisatie* (12) gaat uit.

Vergrendelingsfunctie in of uitschakelen

Met de vergrendelingsfunctie kunt u verhinderen dat de toetsen op het bedieningspaneel worden gebruikt.

Ga als volgt te werk voor het vergrendelen van het bedieningspaneel:

1. Druk één seconde zowel op de toets *Speed* (21) als op de toets *Timer* (19).
 - ⇒ Na 3 seconden klinkt een toonsignaal.
 - ⇒ De vergrendelingsfunctie is geactiveerd.
 - ⇒ De toetsen op het bedieningspaneel kunnen niet worden gebruikt.
 - ⇒ De LED *Lock* (10) brandt.
2. Druk opnieuw 3 seconden op de toets *Speed* (21) en de toets *Timer* (19), voor het uitschakelen van de functie.
 - ⇒ Het apparaat schakelt weer om naar de vorige bedrijfsmodus.

Memory-functie

Schakelt u het apparaat vanuit de standby-modus weer in, zijn de gekozen instellingen voor de bedrijfsmodus en de ventilatorsnelheid opgeslagen.

Bij een korte stroomuitval onthoudt het apparaat de instellingen niet. Het apparaat start in dat geval bij het inschakelen in de bedrijfsmodus *Ventilatie*.

Buiten gebruik stellen



Waarschuwing voor elektrische spanning

Raak de netstekker niet aan met vochtige of natte handen.

- Schakel het apparaat uit.
- Het apparaat uitschakelen door het drukken op de toets *On/Off* (22).
- De netstekker van het netsnoer uit het stopcontact trekken door de stekker vast te pakken.
- Reinig het apparaat volgens het hoofdstuk onderhoud.
- Het apparaat opslaan volgens het hoofdstuk opslag.

Nabestelbare accessoires



Waarschuwing

Gebruik alleen accessoires en hulpapparaten, die in de bedieningshandleiding zijn opgegeven.

Het gebruik van andere dan in de bedieningshandleiding aanbevolen gereedschappen of andere accessoires kan letselgevaar opleveren.

Aanduiding	Artikelnummer
HEPA-carbon-filter, filterefficiëntie 99,97%	7.160.000.525

Defecten en storingen

Het apparaat is tijdens de productie meerdere keren op een goede werking getest. Mochten er desondanks storingen ontstaan, controleer het apparaat dan op basis van de volgende lijst.

Het apparaat start niet:

- Controleer de netaansluiting.
- Controleer het netsnoer en de netstekker op beschadigingen.
- Controleer de afzekering van de gebouwinstallatie.
- Wacht 10 minuten, voordat u het apparaat opnieuw start. Mocht het apparaat niet opstarten, laat dan een elektrische controle uitvoeren door gespecialiseerd bedrijf of door Trotec.
- Controleer of de luchtinlaat (6) en luchtuitlaat (2) goed vastzitten.

Het apparaat maakt herrie, resp. trilt:

- Controleer of het apparaat rechtop en stabiel staat.
- Controleer of de apparaatafdekking goed zit.

Het apparaat wordt zeer heet, maakt herrie, resp. verliest capaciteit:

- Controleer de luchtinlaten en het luchtfilter op vervuilingen. Verwijder uitwendige vervuilingen.

Het apparaat werkt met een gereduceerde capaciteit:

- Controleer het voorfilter met geïntegreerd HEPA-carbon-filter op vervuilingen. Het voorfilter met geïntegreerd HEPA-carbon-filter indien nodig reinigen, resp. vervangen.
- De LED *Filter* (11) brandt. Reinig, resp. vervang het voorfilter met geïntegreerd HEPA-carbon-filter (zie hoofdstuk bediening en onderhoud).
- De luchtuitlaat is niet vrij. Zorg dat de luchtuitlaat niet is geblokkeerd. Indien nodig losse voorwerpen uit de luchtuitlaat verwijderen.
- De kunststofzak van het HEPA-carbon-filter is niet verwijderd voor het plaatsen. Haal het HEPA-carbon-filter uit de kunststofzak.

Het apparaat werkt met onvoldoende capaciteit of de luchtkwaliteit verbetert niet:

- Controleer of de ruimte geopende ramen en / of deuren heeft. Sluit deze eventueel.
- Het HEPA-carbon-filter is niet geplaatst. Plaats het HEPA-carbon-filter.
- Controleer de minimale afstanden t.o.v. wanden en objecten. Zet het apparaat evt. verder in de ruimte.

De LED *Luchtkwaliteit* brandt langere tijd rood:

- Controleer de luchtkwaliteit in de ruimte. De lucht in de ruimte kan sterk vervuild zijn. Wacht enkele minuten of de kleur van de LED *Luchtkwaliteit* wijzigt.
- De luchtkwaliteitssensor is verstopt of vuil. Ramen en deuren moeten gesloten zijn, want anders komen steeds weer stof en andere verontreinigingen in de ruimte. Reinig de luchtkwaliteitssensoren volgens het hoofdstuk onderhoud.

Het apparaat verspreid een onaangename geur:

- Controleer het HEPA-carbon-filter op vervuilingen. Het HEPA-carbon-filter indien nodig reinigen, resp. vervangen.
- Er kunnen rook, bijv. sterke tabaksrook, geuren en verontreinigingen in de lucht aanwezig zijn. Ventileer de ruimte.

De LED *Filter (11)* brandt:

- Het voorfilter met geïntegreerd HEPA-carbon-filter (23) reinigen, resp. vervangen.

Werkt uw apparaat na deze controles nog niet probleemloos?

Neem contact op met de klantendienst. Het apparaat indien nodig voor reparatie naar een geautoriseerd elektrotechnisch vakbedrijf of naar Trotec brengen.

Onderhoud

Onderhoudsintervallen

Onderhouds- en verzorgingsinterval	Altijd voor het in gebruik nemen	Indien nodig	Minimaal elke 2 weken	Minimaal elke 4 weken	Minimaal elke 6 maanden	Minimaal jaarlijks
Aanzuig- en uitblaasopeningen op vervuilingen en vreemde objecten controleren, indien nodig reinigen	X			X		
Uitwendige reiniging		X				X
Visuele controle van het inwendige van het apparaat op vervuilingen		X				X
Filter op vervuilingen en vreemde objecten controleren, indien nodig reinigen, resp. vervangen	X		X			
Voorfilter met geïntegreerd HEPA-carbon-filter vervangen		X			X	
Luchtkwaliteitssensor reinigen		X				
Op beschadigingen controleren	X					
Bevestigingsschroeven controleren		X				X
Proefdraaien						X

Onderhouds- en verzorgingsrapport

Apparaattype:

Apparaatnummer:

Onderhouds- en verzorgingsinterval	1	2	3	4	5	6	7	8	9	10	11	12	13	14	15	16
Aanzuig- en uitblaasopeningen op vervuilingen en vreemde objecten controleren, indien nodig reinigen																
Uitwendige reiniging																
Visuele controle van het inwendige van het apparaat op vervuilingen																
Filter op vervuilingen en vreemde objecten controleren, indien nodig reinigen, resp. vervangen																
Voorfilter met geïntegreerd HEPA-carbon-filter vervangen																
Luchtkwaliteitssensor reinigen																
Op beschadigingen controleren																
Bevestigingsschroeven controleren																
Proefdraaien																

1. Datum: Handtekening:	2. Datum: Handtekening:	3. Datum: Handtekening:	4. Datum: Handtekening:
5. Datum: Handtekening:	6. Datum: Handtekening:	7. Datum: Handtekening:	8. Datum: Handtekening:
9. Datum: Handtekening:	10. Datum: Handtekening:	11. Datum: Handtekening:	12. Datum: Handtekening:
13. Datum: Handtekening:	14. Datum: Handtekening:	15. Datum: Handtekening:	16. Datum: Handtekening:

Werkzaamheden voor aanvang van het onderhoud



Waarschuwing voor elektrische spanning

Raak de netstekker niet aan met vochtige of natte handen.

- Schakel het apparaat uit.
- De netstekker van het netsnoer uit het stopcontact trekken door de stekker vast te pakken.



Waarschuwing voor elektrische spanning

Werkzaamheden waarvoor het openen van de behuizing noodzakelijk is, mogen uitsluitend door geautoriseerde vakbedrijven of door Trotec worden uitgevoerd.

Behuizing reinigen

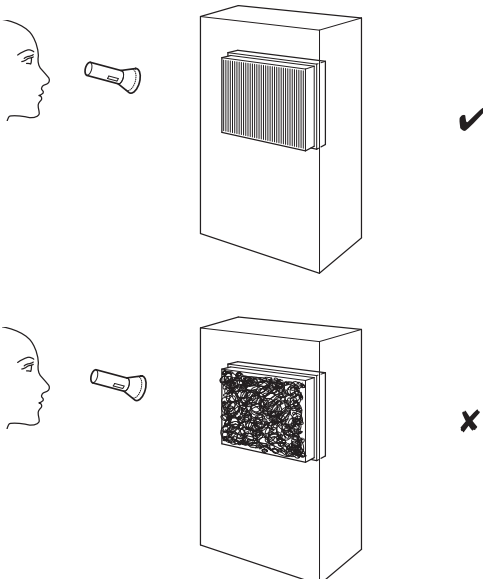
Reinig de behuizing met een vochtige, zachte en pluisvrije doek. Zorg dat er geen vocht in de behuizing komt. Zorg dat elektrische onderdelen niet in contact komen met vocht. Gebruik geen agressieve reinigingsmiddelen, zoals reinigungs-sprays, oplosmiddelen, alcoholhoudende reinigingsmiddelen of schuurmiddelen voor het bevochtigen van de doek.

Let op

Reinig de luchtuitlaat indien nodig. Verwijder hem van het apparaat en reinigen hem met een bevochtigde, zachte en pluisvrije doek.

Visuele controle van het inwendige van het apparaat op vervuilingen

1. Verwijder het luchtfilter.
2. Schijn met een zaklamp in de openingen van het apparaat.
3. Controleer het inwendige van het apparaat op vervuilingen.
4. Is een dikke stoflaag te zien, reinig dan het inwendige van het apparaat dan met een stofzuiger.
5. Plaats het luchtfilter weer.



Voorfilter met geïntegreerd HEPA-carbon-filter reinigen en vervangen

Let op

Gebruik het apparaat nooit zonder geplaatst voorfilter met geïntegreerd HEPA-carbon-filter!

Let op

Het HEPA-carbon-filter is niet uitwasbaar, alleen het geïntegreerde voorfilter mag worden gereinigd. Het 3-in-1 filter niet met water of vloeibare reinigingsmiddelen reinigen.

Let op

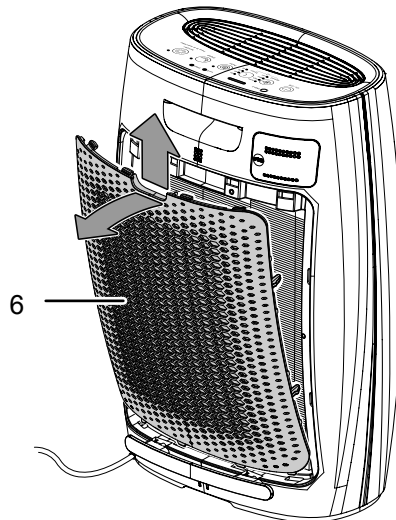
De levensduur van het voorfilter met geïntegreerd HEPA-carbon-filter is afhankelijk van de omgevingscondities, evenals de gebruiksduur van het apparaat.

- Het voorfilter met geïntegreerd HEPA-carbon-filter (23) moet worden vervangen, resp. gereinigd, als een vervuiling kan worden vastgesteld. Dit is bijv. merkbaar aan een gereduceerde capaciteit. Vervang het voorfilter met geïntegreerd HEPA-carbon-filter na maximaal 6 maanden (zie het hoofdstuk fouten en storingen).
- Zorg voor het inschakelen dat het voorfilter met geïntegreerd HEPA-carbon-filter is geïnstalleerd.
- Zonder het voorfilter met geïntegreerd HEPA-carbon-filter kan het apparaat de functie van luchtreiniger niet vervullen en wordt het inwendige van het apparaat vervuild.

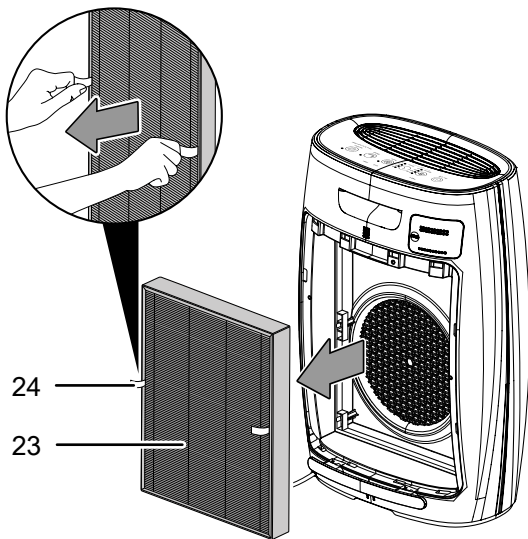
Het voorfilter met geïntegreerd HEPA-carbon-filter (23) moet worden gereinigd, als de LED Filter (11) brandt.

Indien nodig een visuele controle van het voorfilter met geïntegreerd HEPA-carbon-filter op vervuilingen uitvoeren.

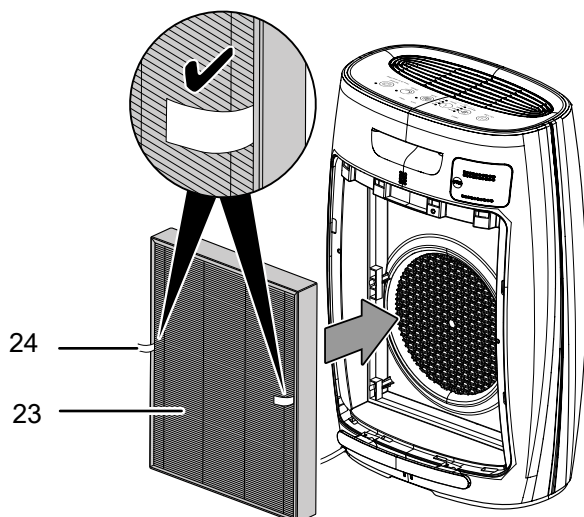
1. De luchtinlaat (6) van het apparaat verwijderen.



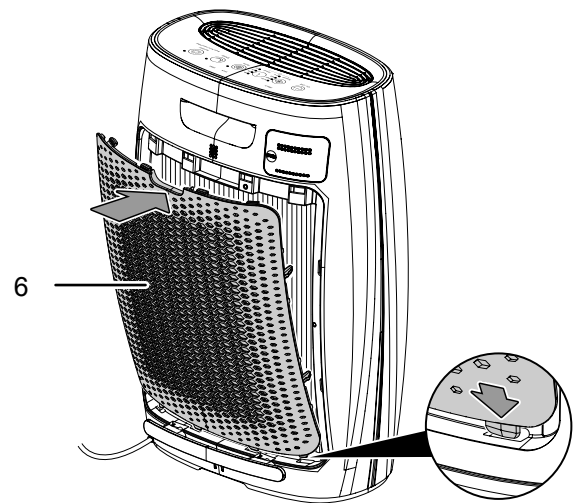
2. Trek het voorfilter met geïntegreerd HEPA-carbon-filter (23) aan de lus (24) uit het apparaat.



3. De buitenkant van het voorfilter met geïntegreerd HEPA-carbon-filter (23) met een zachte borstel of een zachte, pluïsvrije doek reinigen. Is het voorfilter met geïntegreerd HEPA-carbon-filter (23) sterk vervuild, recycle het filter dan volgens de nationale wetgeving.
4. Moet een voorfilter met geïntegreerd HEPA-carbon-filter (23) worden gebruikt, verwijder het dan uit de kunststofzak.
5. Plaats voorfilter met geïntegreerd HEPA-carbon-filter (23) weer in het apparaat. Zorg dat de lussen (24) van het filter zich buiten bevinden.



6. Plaats de luchtinlaat (6) weer op het apparaat.

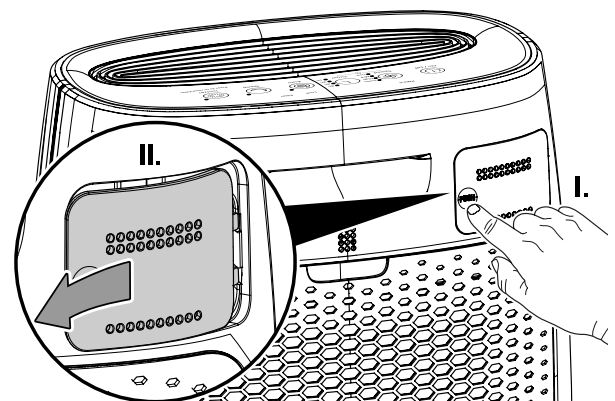


7. Druk twee seconden op de toets *ION* (13), om de LED *Filter* (11) te resetten.

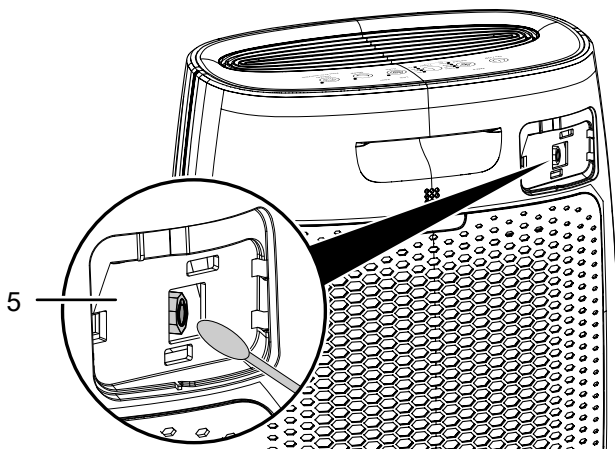
Luchtkwaliteitssensor reinigen

De luchtkwaliteitssensor (5) moet worden gereinigd, als hij is vervuild of LED *luchtkwaliteit* (9) langere tijd rood brandt (zie ook het hoofdstuk *bediening* en het hoofdstuk *fouten en storingen*).

1. De afdekking van de sensor reinigen met een zachte, pluïsvrije doek.
2. Open de afdekking van de sensor, door het openklappen van de afdekking.



3. Reinig de lens van de sensor (5) voorzichtig met een licht met water bevochtigd wattenstaafje. Gebruik niet teveel water, omdat de sensor anders kan worden beschadigd.



4. De lens voorzichtig drogen met een droog wattenstaafje.
5. De afdekking van de sensor weer sluiten.

Activiteiten na het onderhoud

Wilt u het apparaat verder gebruiken:

- Het apparaat weer aansluiten door de netstekker in het stopcontact te steken.

Gebruikt u het apparaat langere tijd niet:

- Het apparaat opslaan volgens het hoofdstuk opslag.

Technische bijlage

Technische gegevens

Parameter	Waarde
Model	AirgoClean® 150 E
Luchthoeveelheid met HEPA-carbon-filter	
Ventilatorsnelheid 1 = Low	149 m ³ /uur
Ventilatorsnelheid 2 = Mid	278 m ³ /uur
Ventilatorsnelheid 3 = High	341 m ³ /uur
Ventilatorsnelheid 4 = Turbo	355 m ³ /uur
Omgevingstemperatuur	-10 °C tot 45 °C
Werkbereik	0% tot 90% r.v.
Netaansluiting (adapter)	220-240V V~ 50-60 Hz
Opgenomen vermogen	32 W
Geluidsdrukkniveau	52 dB(A)
Nominale stroom	0,1 A
Afmetingen (breedte x lengte x hoogte)	387 x 247 x 571 mm
Minimale afstand t.o.v. wanden en objecten	
	A: boven 30 cm
	B: achter 30 cm
	C: zijkant 30 cm
	D: voorkant 30 cm
Gewicht	7 kg

Recycling



Het symbool met een doorgestreepte vuilnisbak op een elektrisch of elektronisch apparaat geeft aan, dat het aan het eind van de levensduur niet mag worden weggegooid met het huishoudelijk afval. Voor kosteloze retournering zijn er inzamelpunten voor oude elektrische en elektronische apparaten bij u in de buurt. De adressen kunt u opvragen bij uw gemeente. U kunt zich via onze website <https://de.trotec.com/shop/> informeren over meer door ons aangeboden retourmogelijkheden.

Door het gescheiden inzamelen van oude elektrische en elektronische apparaten worden recycling, materiaalhergebruik, resp. andere vormen van hergebruik van oude apparaten mogelijk gemaakt. Ook worden zo negatieve gevolgen bij de recyclen van de mogelijk in de apparaten opgenomen gevaarlijke stoffen voor het milieu en voor de menselijke gezondheid voorkomen.

Trotec GmbH

Grebener Str. 7
D-52525 Heinsberg

☎ +49 2452 962-400

☎ +49 2452 962-200

✉ info@trotec.com

www.trotec.com