

mafeil

KFU 1000 E

070334.0317/j



Fugenfräse

Originalbetriebsanleitung

5



Grooving Machine

Original operating instructions

12



Rainureuse

Traduction de la notice d'emploi originale

19



Fresa de junta

Manual de instrucciones original y lista de piezas de recambio

26



WARNUNG

Lesen Sie alle Sicherheitshinweise und Anweisungen. Versäumnisse bei der Einhaltung der Sicherheitshinweise und Anweisungen können elektrischen Schlag, Brand und/oder schwere Verletzungen verursachen. **Bewahren Sie alle Sicherheitshinweise und Anweisungen für die Zukunft auf.**

WARNING

Please read all safety instructions and directions. Failure to comply with the safety instructions and directions can cause electric shock, fire and/or serious injuries. **Please retain all safety instructions and directions for future reference.**

AVERTISSEMENT

Veillez lire toutes les consignes de sécurité et instructions. Tout non-respect des consignes de sécurité et instructions risque d'être à l'origine de décharges électriques, d'incendies et/ou de blessures graves. **Conservez toutes les consignes et instructions pour pouvoir les relire à tout moment.**

ADVERTENCIA

Lea todas las indicaciones de seguridad e instrucciones. Si no se cumplen las indicaciones de seguridad e instrucciones, se pueden producir descargas eléctricas, incendios y/o lesiones graves. **Guarde todas las indicaciones de seguridad e instrucciones para el futuro.**

D - EG Konformitätserklärung

Wir bescheinigen hiermit, dass die Maschine KFU 1000 E den angeführten EU-Richtlinien entspricht. Bei Konstruktion und Bau wurden die gelisteten Normen angewendet.

Bevollmächtigter für die Zusammenstellung der technischen Unterlagen: Mafell AG

GB - EC Declaration of Conformity

We herewith confirm that the machine KFU 1000 E complies with the EU directives quoted. The standards listed were used for design and construction.

Empowered person for the configuration of the technical documents: Mafell AG

F - Déclaration CE de conformité

Nous déclarons par la présente que la machine KFU 1000 E est conforme aux directives CE applicables comme suit. Lors de la construction, les règlements suivants ont été utilisés.

Plénipotentiaires pour l'assemblage des documentations techniques: Mafell AG

E - Declaración de conformidad CE

Con la presente se certifica que la máquina KFU 1000 E cumple las directivas europeas mencionadas, las cuales forman la base tanto del diseño constructivo como de los procesos de fabricación.

Apoderaado legal para la compilación de la documentación técnica: Mafell AG



2006/42/EG
2014/30/EU
2011/65/EU

EN 60745, EN 55014-1, EN 55014-2, EN
61000-3, EN 12100 T1, EN 12100 T2, EN
1037, EN 847-1

KFU 1000 E

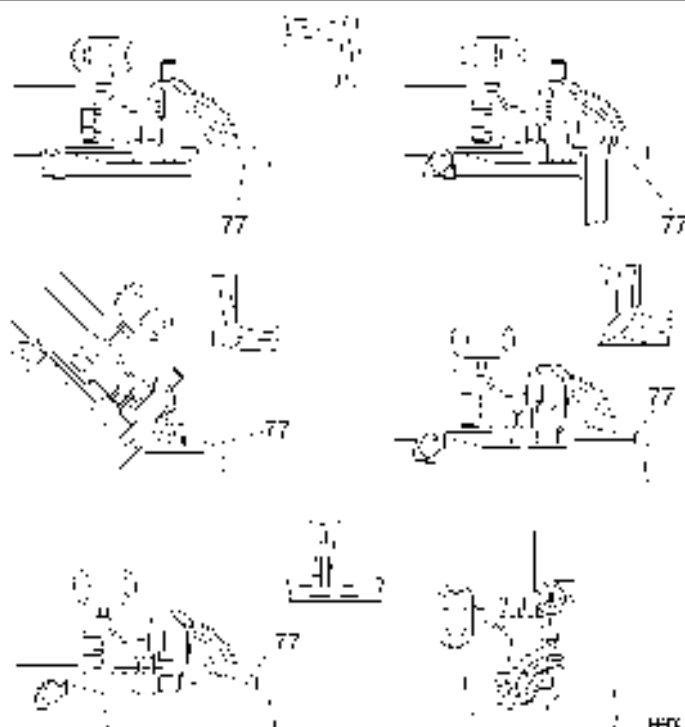
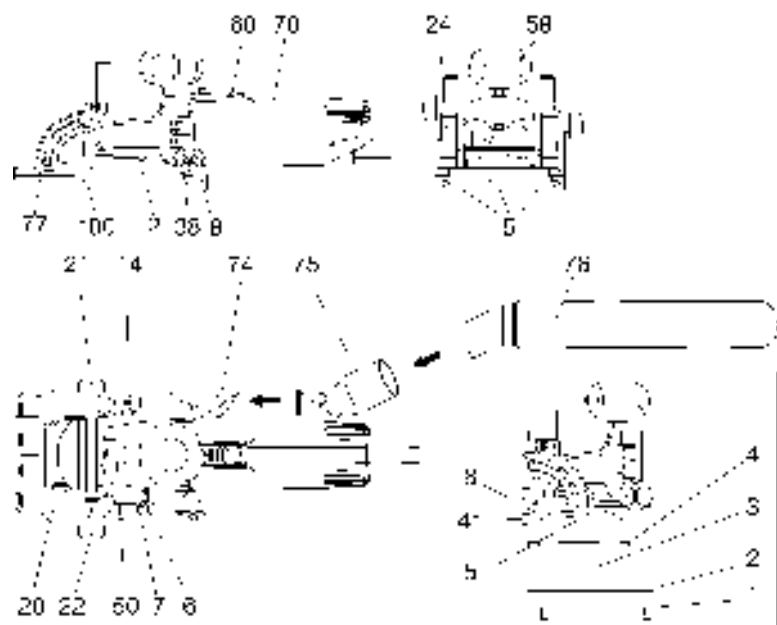
Art.-Nr. 951101, 951120, 951121, 951122

Mafell AG

D - 78727 Oberndorf, den 28.07.2016


Krauss


I. V. Dr. Lauckner



Inhaltsverzeichnis

1	Zeichenerklärung.....	6
2	Erzeugnisangaben	6
2.1	Angaben zum Hersteller.....	6
2.2	Kennzeichnung der Maschine	6
2.3	Technische Daten	7
2.4	Angaben zur Geräuschemission	7
2.5	Angaben zur Vibration	7
2.6	Lieferumfang	7
2.7	Bestimmungsgemäße Verwendung	7
2.8	Restrisiken.....	8
3	Sicherheitshinweise.....	8
4	Rüsten / Einstellen	9
4.1	Netzanschluss	9
4.2	Staubsaackmontage.....	9
4.3	Fräsblattwechsel	9
5	Betrieb	10
5.1	Ein- und Ausschalten	10
5.2	Drehzahleinstellung.....	10
5.3	Frästiefeneinstellung	10
5.4	Arbeitshinweise	10
6	Wartung.....	10
7	Störungsbeseitigung.....	11
8	Sonderzubehör	11
9	Explosionszeichnung und Ersatzteilliste	11

1 Zeichenerklärung



Dieses Symbol steht an allen Stellen, wo Sie Hinweise zu Ihrer Sicherheit finden.

Bei Nichtbeachten können schwerste Verletzungen die Folge sein.



Dieses Symbol kennzeichnet eine möglicherweise schädliche Situation.

Wenn sie nicht gemieden wird, kann das Produkt oder Gegenstände in seiner Umgebung beschädigt werden.



Dieses Symbol kennzeichnet Anwendertipps und andere nützliche Informationen.

2 Erzeugnisangaben

zu Maschinen mit Art.-Nr. 951101, 951120, 951121 oder 951122

2.1 Angaben zum Hersteller

MAFELL AG, Beffendorfer Straße 4, D-78727 Oberndorf / Neckar, Telefon +49 (0)7423/812-0, Fax +49 (0)7423/812-218

2.2 Kennzeichnung der Maschine

Alle zur Identifizierung der Maschine erforderlichen Angaben sind auf dem angebrachten Leistungsschild vorhanden.



Schutzklasse II



CE-Zeichen zur Dokumentation der Übereinstimmung mit den grundlegenden Sicherheits- und Gesundheitsanforderungen gemäß Anhang I der Maschinenrichtlinie



Nur für EU Länder

Werfen Sie Elektrowerkzeuge nicht in den Hausmüll!

Gemäß Europäischer Richtlinie 2002/96/EG über Elektro- und Elektronik-Altgeräte und Umsetzung in nationales Recht müssen verbrauchte Elektrowerkzeuge getrennt gesammelt und einer umweltgerechten Wiederverwertung zugeführt werden.



Zur Verringerung eines Verletzungsrisikos lesen Sie die Betriebsanleitung.

2.3 Technische Daten

Frästiefe	0 - 4,5 mm
Fräsblatt- Ø	120 mm
Fräsblatt-Aufnahmebohrung	20 mm
Fräsblatt-Drehzahl	8000 - 13000 min ⁻¹
Schnittgeschwindigkeit	50 – 82 m/s
Arbeitsgewicht	3,8 kg
Abmessungen (B x L x H)	206 x 218 x 216 mm
Universalmotor funk- und fernsehentstört	230 V~, 50 Hz oder 110 V~, 50 Hz
Aufnahmeleistung (Dauerbetrieb)	900 W

2.4 Angaben zur Geräuschemission

Die nach EN 60745-1 ermittelten Geräuschemissionswerte betragen:

	Schall-Leistungspegel	Arbeitsplatzbezogener Emissionswert
Leerlauf	93 dB (A)	82 dB (A)

Die angegebenen Werte berücksichtigen nicht eine mögliche Serienstreuung und sind nicht geeignet zur Feststellung des Beurteilungspegels nach UVV "Lärm", da dieser in Abhängigkeit von der Einsatzzeit, der jeweiligen Bearbeitung und den Umgebungseinflüssen schwankt. Der Beurteilungspegel kann deshalb nur beim Maschinenanwender im Einzelfall ermittelt werden.

2.5 Angaben zur Vibration

Die typische Hand-Arm-Schwingung ist kleiner als 2,5 m/s².

2.6 Lieferumfang

Fugenfräse KFU 1000 E komplett mit:

- 1 hartmetallbestücktes Nutenfräsblatt Ø 120 x 3,6 x 20 mm, 12 Zähne
- 1 Bügel für Staubsack
- 1 Staubsack
- 1 Staubsackhalter
- 1 Bedienwerkzeug
- 1 Transportkasten mit Einlage
- 1 Betriebsanleitung
- 1 Heft „Sicherheitshinweise“

2.7 Bestimmungsgemäße Verwendung

Die MAFELL Fugenfräse KFU 1000 E ist ausschliesslich zum Fräsen von Schweissfugen in Fussbodenbelägen, die auf Grund ihrer Beschaffenheit schmelzschweisbar sind, vorgesehen (PVC und ähnliche Beläge).

Der Durchmesser der verwendeten Nutenfräsblätter muss 120 mm betragen.

Jeder weitere darüber hinausgehende Gebrauch gilt als nicht bestimmungsgemäss. Für hieraus

resultierende Schäden jeder Art haftet der Hersteller nicht; das Risiko trägt allein der Benutzer.

Ebenso ist diese Maschine nicht geeignet für den Betrieb im Freien bei Regen oder in explosionsgefährdeten Räumen.

Zur bestimmungsgemässen Verwendung gehört auch die Einhaltung der von MAFELL vorgeschriebenen Betriebs-, Wartungs- und Instandsetzungsbedingungen und die Befolgung der in der Betriebsanleitung enthaltenen Sicherheitshinweise.

Die Fugenfräse KFU 1000 E darf nur von Personen genutzt, gerüstet und gewartet werden, die über 18 Jahre alt, mit der Maschine vertraut und über die Gefahren unterrichtet sind.

Instandsetzungsarbeiten müssen durch die MAFELL-Vertragshändler bzw. MAFELL-Kundendienststellen durchgeführt werden.

Die einschlägigen Unfallverhütungsvorschriften, sowie die sonstigen allgemein anerkannten sicherheitstechnischen und arbeitsmedizinischen Regeln sind einzuhalten.

Eigenmächtige Veränderungen an der Maschine schliessen eine Haftung des Herstellers für daraus resultierende Schäden aus.

2.8 Restrisiken

Auch bei bestimmungsgemässer Verwendung können trotz Einhaltung aller einschlägigen Sicherheitsvorschriften aufgrund der durch den Einsatzzweck der Maschine bedingten Konstruktion noch Restrisiken auftreten, z.B.:

- Berühren des Nutenfräsblattes im Bereich der Fräsblatöffnung am Fräsblattschutz bei laufender Maschine.
- Berühren der sich drehenden Zylinderschraube von der Seite.
- Rückschlag der Maschine bei zu tief eingestelltem Nutenfräsblatt bzw. Berühren des Estrichs.
- Bruch und Herausschleudern des Nutenfräsblattes oder von Teilen des Nutenfräsblattes.
- Berühren spannungsführender Teile bei geöffnetem Gehäuse und nicht gezogenem Netzstecker.
- Beeinträchtigung des Gehörs bei länger andauernden Arbeiten ohne Gehörschutz.
- Emission gesundheitsgefährdender Stäube bei länger andauerndem Betrieb in geschlossenen Räumen ohne ausreichende Belüftung.

3 Sicherheitshinweise



Gefahr

Fugenfräsen können bei unsachgemäßem Gebrauch gefährlich sein. Beachten Sie deshalb stets die in diesem Kapitel zusammengefassten Sicherheitshinweise, die Unfallverhütungsvorschriften Ihrer Berufsgenossenschaft und die im jeweiligen Land geltenden Sicherheitsbestimmungen!

Allgemeine Hinweise:

- Arbeiten Sie nie ohne die für den jeweiligen Arbeitsgang vorgeschriebenen Schutzvorrichtungen und ändern Sie an der Maschine nichts, was die Sicherheit beeinträchtigen könnte.
- Kinder und Jugendliche dürfen diese Maschine nicht bedienen. Davon ausgenommen sind Jugendliche unter Aufsicht eines Fachkundigen zum Zwecke ihrer Ausbildung.
- Überprüfen Sie vor jeder Arbeit, dass die Schutz- und Arbeitsvorrichtungen sicher befestigt und nicht beschädigt sind. Beschädigte Schutzvorrichtungen und Teile müssen sachgemäss repariert oder ausgewechselt werden.
- Berücksichtigen Sie Umgebungseinflüsse. Setzen Sie die Maschine nicht dem Regen aus und vermeiden Sie Arbeiten in feuchter oder nasser Umgebung, sowie in der Nähe von brennbaren Flüssigkeiten oder Gasen.
- Beim Einsatz der Maschine im Freien wird die Verwendung eines Fehlerstromschutzschalters empfohlen.
- Tragen Sie die Maschine nicht am Kabel und ziehen Sie den Stecker nicht am Kabel aus der Steckdose.
- Achten Sie darauf, dass das Kabel vor Öl und Hitze geschützt ist und nicht über scharfe Kanten gezogen wird.
- Fräsblattabdeckung nur zum Werkzeugwechsel entfernen.
- Beschädigte Kabel oder Stecker müssen unverzüglich ausgetauscht werden.

- Verwenden Sie nur Fräsblätter mit den in dieser Betriebsanleitung angegebenen Kenndaten.
- Nur einwandfrei geschärfte Fräsblätter verwenden.
- Bewahren Sie die Maschine an trockenen, verschlossenen Orten ausserhalb der Reichweite von Kindern auf.

Nicht verwendet werden dürfen:

- Rissige Fräsblätter und solche, die ihre Form verändert haben.
- Stumpfe Fräsblätter wegen der zu hohen Motorbelastung.

Hinweise zur Verwendung persönlicher Schutzausrüstungen

- Tragen Sie stets eng anliegende Arbeitskleidung und legen Sie Ringe, Armbänder und Uhren ab.
- Der Schalldruckpegel am Ohr übersteigt 85 dB(A). Tragen Sie deshalb beim Arbeiten Gehörschutz.

Hinweise zum Betrieb

- Sorgen Sie für einen freien und rutschsicheren Standplatz mit ausreichender Beleuchtung.
- Vor dem Fräsblattwechsel und vor dem Beseitigen von Störungen ist der Netzstecker zu ziehen.
- Maschine nur ausgeschaltet an das Netz anschliessen.
- Maschine bereits vor dem Einschalten gut festhalten.
- Kontrollieren Sie vor dem Einschalten, dass das Fräsblatt festgezogen ist und der Spanschlüssel entfernt ist.
- Beginnen Sie mit dem Fräsen erst, wenn das Fräsblatt seine volle Drehzahl erreicht hat.
- Kontrollieren Sie Fussbodenbelag auf Fremdkörper. Nicht in Metallteile, z.B. Nägel, fräsen.
- Beim Fräsen das Anschlusskabel immer nach hinten von der Maschine wegführen.
- Nie bei laufender Maschine an den Ausblasstutzen greifen oder den Fräsblattschutz (Wippe) eindrücken (Verletzungsgefahr!).
- Gleichmässiger Vorschub beim Fräsen erhöht die Lebensdauer von Fräsblatt und Maschine. Nicht rückwärts fräsen!

Hinweise zur Wartung und Instandhaltung

- Arbeiten an den elektrischen Teilen der Maschine dürfen nur von einem Elektrofachmann ausgeführt werden.
- Die regelmässige Reinigung der Maschine, vor allem der Verstelleinrichtung, des Fräsblattschutzes (Wippe), des Ausblasstutzens sowie der Messer- und Führungsrolle, stellt einen wichtigen Sicherheitsfaktor dar. Vor Beginn dieser Arbeiten ist der Netzstecker zu ziehen.
- Es dürfen nur Original MAFELL-Ersatz- und Zubehörteile verwendet werden. Es besteht sonst kein Garantieanspruch und keine Haftung des Herstellers.

4 Rüsten / Einstellen

4.1 Netzanschluss

Die Fugenfräse KFU 1000 E ist schutzisoliert nach Klasse II.

Vor Inbetriebnahme ist darauf zu achten, dass die Netzspannung mit der auf dem Leistungsschild der Maschine angegebenen Betriebsspannung übereinstimmt.

Nur ausgeschaltete Maschine an das Spannungsnetz anschliessen.

4.2 Staubsackmontage

Der komplette Staubsack wird mit den 2 freien Enden des Bügels in die Bohrungen der Grundplatte gesteckt.

4.3 Fräsblattwechsel



Vor dem Fräsblattwechsel stets den Netzstecker ziehen! Keine Fräsblätter aufspannen, die Risse aufweisen oder anderweitig beschädigt sind. Nur Fräsblätter mit einem Durchmesser von 120 mm aufspannen. Keine Fräsblätter, deren Bohrungsdurchmesser nicht 20 mm beträgt, verwenden. Darauf achten, dass das aufzuspannende Fräsblatt gut geschärft ist, da dies auch die Grundvoraussetzung für einwandfreie Fräsfugen ist.

Gehen Sie zum Wechsel des Fräsblattes wie folgt vor:

Fräsblattabdeckung 19 durch Lösen der 4 Senkschrauben 45 abnehmen. Arretierung 26 drücken und das Fräsblatt langsam drehen, bis Arretierung einrastet. Mit dem Sechskantstiftschlüssel den Spannflansch lösen (Achtung Linksgewinde!). Beim Einsetzen des neuen Fräsblattes Drehrichtung beachten: die Zähne des Fräsblattes müssen in die gleiche Richtung wie der Pfeil auf der Fräsblattabdeckung zeigen. Danach die Fräsblattabdeckung 19 auflegen und die Senkschrauben 45 gut anziehen.

Reinigen Sie bei jedem Fräsblattwechsel den vorderen und den hinteren Flansch.

Sollte die Flucht vom Fräsblatt zu den Führungsrollen nicht stimmen, so können diese verstellt werden.

5 Betrieb

5.1 Ein- und Ausschalten



Maschine nur einschalten, wenn das Fräsblatt keinen Kontakt mit dem Fussbodenbelag hat.

Kurzbetrieb

Einschalten: Schalter 92/1 drücken.

Ausschalten: Schalter loslassen.

Dauerbetrieb

Einschalten: Schalter 92/1 und Arretierknopf 92/2 nacheinander drücken. Der Motor läuft ohne Druck auf den Schalter

Ausschalten: Schalter 92/1 eindrücken bis Arretierknopf 92/2 herauspringt, dann Schalter loslassen.

5.2 Drehzahleinstellung

Die Fugenfräse ist mit einer elektronischen Drehzahlregelung ausgestattet. Die Drehzahl kann stufenlos zwischen 8000 und 13000 min^{-1} eingestellt werden. Dadurch kann die Fräsgeschwindigkeit auf das jeweilige Material abgestimmt werden.

Die eingebaute Elektronik sorgt auch beim Einschalten für eine rückfreie Beschleunigung und regelt bei Bealstung die Drehzahl auf den fest eingestellten Wert nach.

Die erforderliche Drehzahl wird mit dem Einstellrad am Motordeckel eingestellt.

5.3 Frästiefeneinstellung

Die Frästiefe wird durch Drehen der Rändelschraube 28 eingestellt. Durch Rechtsdrehung wird die Frästiefe kleiner, durch Linksdrehung grösser. Bei ganz eingedrehter Rändelschraube beträgt die Frästiefe 0 mm. Fräsen Sie die Nuten nur so tief, dass das Fräsblatt niemals den Estrich berührt, da sonst die Hartmetallschneiden beschädigt werden.

Nach eingestellter Frästiefe machen Sie am besten eine Probefräsung.

5.4 Arbeitshinweise

Die Fugenfräse mit der vor dem Fräsblatt liegenden Messerrolle 31 so aufsetzen, dass die Messerschneide in der Stossfuge läuft. Die hintere Führungsrolle 32 muss ebenfalls über der Fuge laufen. Die Maschine gut festhalten, einschalten, durch Drücken auf den Handgriff Maschine in Arbeitsstellung schwenken und fräsen. Nach wenigen Zentimetern übernimmt die hintere Führungsrolle 32 zusammen mit der Messerschneide die weitere Führung.

Achten Sie während des FräSENS auf gleichmässigen und zügigen Vorschub, damit sich die Späne nicht erwärmen und verkleben.

Die nicht gefrästen Anfänge und Enden mit einem Handfugenhobel ausfugen.

Beachten Sie, dass die Messerkante der Messerrolle durch hartes Aufsetzen auf Stein- und Metallflächen verformt werden kann. Darunter leidet die Führung der Maschine.

6 Wartung



Gefahr

Vor allen Wartungsarbeiten stets den Netzstecker ziehen!

Die Fugenfräse KFU 1000 E ist weitgehend wartungsfrei konstruiert. Die eingesetzten Kugellager sind auf Lebensdauer geschmiert.

Die Maschine muss regelmässig von abgelagertem Staub befreit werden. Dabei sollten die Lüftungsöffnungen am Motor ausgeblasen werden.

Nach längerer Betriebszeit empfehlen wir, die Maschine einer autorisierten MAFELL-Kundendienstwerkstätte zur Durchsicht zu übergeben.

7 Störungsbeseitigung



Gefahr

Die Ermittlung der Ursachen von vorliegenden Störungen und deren Beseitigung erfordern stets erhöhte Aufmerksamkeit und Vorsicht. Vorher Netzstecker ziehen!

Im Folgenden sind einige der häufigsten Störungen und ihre Ursachen aufgeführt. Bei weiteren Störungen wenden Sie sich bitte an Ihren Händler oder direkt an den MAFELL-Kundendienst.

Störung	Ursache	Beseitigung
Maschine lässt sich nicht einschalten	Keine Netzspannung vorhanden	Spannungsversorgung kontrollieren
	Kohlebürsten abgenutzt	Maschine in die MAFELL-Kundendienstwerkstatt bringen
Maschine bleibt während des FäSENS stehen	Netzausfall	Netzseitige Vorsicherungen kontrollieren

8 Sonderzubehör

Für die Fugenfräse KFU 1000 E ist folgendes Sonderzubehör erhältlich:

- Fräsblätter, hartmetallbestückt:
 - Nutenfräsblatt Ø 120 x 3,6 x 20 mm, 12 Zähne Best.-Nr. 091794
 - Nutenfräsblatt Ø 120 x 4,2 x 20 mm, 12 Zähne Best.-Nr. 091795
- Führungsrolle kpl., R 1,5 Best.-Nr. 202274
- Handfugenhobel, halbrund mit 5 Ersatzmesser Best.-Nr. 091460
 - Ersatzmesser für Handfugenhobel, halbrund Best.-Nr. 091467
- Schiebegriff lang Best.-Nr. 202545

9 Explosionszeichnung und Ersatzteilliste

Die entsprechenden Informationen zu den Ersatzteilen finden Sie auf unserer Homepage: www.mafell.com

Table of Contents

1	Signs and symbols	13
2	Product information	13
2.1	Manufacturer's data	13
2.2	Machine identification	13
2.3	Technical data	14
2.4	Noise emission specifications	14
2.5	Vibration specifications	14
2.6	Scope of supply	14
2.7	Use according to intended purpose	14
2.8	Residual risks	15
3	Safety instructions	15
4	Setting / Adjustment	16
4.1	Mains connection	16
4.2	Mounting the chip bag	16
4.3	Change of cutting blade	16
5	Operation	17
5.1	Switching on and off	17
5.2	Adjusting cutting speed	17
5.3	Cutting depth adjustment	17
5.4	Work instructions	17
6	Maintenance	17
7	Troubleshooting	18
8	Special accessories	18
9	Exploded drawing and spare parts list	18

1 Signs and symbols



This symbol appears at places where you will find instructions for your own safety.

Non-compliance with these instructions may result in very serious injuries.



This symbol indicates a potentially hazardous situation.

If this situation is not avoided, the product or objects in its vicinity may get damaged.



This symbol indicates tips for the user and other useful information.

2 Product information

for machines with product no. 951101, 951120, 951121 or 951122

2.1 Manufacturer's data

MAFELL AG, Beffendorfer Straße 4, D-78727 Oberndorf / Neckar, Phone +49 (0)7423/812-0, Fax +49 (0)7423/812-218

2.2 Machine identification

All details required for machine identification are available on the attached rating plate.



Protection class II



CE symbol to document compliance with the basic safety and health requirements according to Appendix I of the Machinery Directive.



For EU countries only

Do not dispose of electric tools together with household waste material!

In accordance with the European directive 2002/96/EC on waste electrical and electronic equipment and transposition into national law, obsolete electrical tools must be collected separately and recycled in an environmentally-compatible manner.



To reduce the risk of injury, please read the operating instructions.

2.3 Technical data

Cutting depth	0 - 4,5 mm (0 – 11/64 in.)
Cutting blade diameter	120 mm (4 23/32. in.)
Cutting blade bore	20 mm (1 ¼ in.)
Cutting blade speed	8000 - 13000 rpm
Cutting speed	50 – 82 m/s (164 – 279 ft/sec.)
Operating weight	3,8 kg (8.3 lbs)
Dimensions (W x L x H)	206 x 218 x 216 mm
Universal motor, radio and TV interference suppressed	230 V~, 50 Hz or 110 V~, 50 Hz
Power input (continuous operation)	900 W

2.4 Noise emission specifications

Noise emission values determined according to EN 60745-1:

	Sound power level	Workplace-related emission value
Leerlauf	104 dB (A)	93 dB (A)

The stated values do not take any series variance into account and are not suitable for determining the evaluation level according to German UVV «noise» regulations since this varies depending on the operating time, the machining operation concerned and environmental factors. The evaluation level can consequently be determined only in the individual instance on the premises of the machine user.

2.5 Vibration specifications

The typical hand-arm vibration is less than 2.5 m/s².

2.6 Scope of supply

Grooving machine KFU 1000 E complete with:

- 1 TCT groove-cutting blade Ø 120 x 3.6 x 20 mm (423/32 x 1/8 in. x 20 mm), 12 teeth
- 1 bow for chip bag
- 1 chip bag
- 1 chip bag holder
- 1 service tool
- 1 carrying case with tray
- 1 operating manual
- 1 folder "Safety Instructions"

2.7 Use according to intended purpose

The MAFELL grooving machine KFU 1000 E is intended exclusively for cutting grooves for plastic welding material into floor covering materials which will melt when being heated (PVC and similar material).

The diameter of the groove-cutting blades used must be 120 mm (4 23/32 in.).

Any other use beyond this scope is considered as failing to comply with the intended purpose.

The manufacturer is not liable for any damage caused as a result of this; the risk is borne solely by the user.

Use according to intended purpose also includes compliance with the operating, maintenance and repair conditions specified by MAFELL, and adherence to the safety instructions contained in the operating manual.

The grooving machine KFU 1000 E must be operated, tooled and maintained only by persons

more than 18 years old, familiar with the machine and instructed as to the risks.

Repair work must be carried out by authorized MAFELL dealers or a MAFELL customer service station.

The relevant accident prevention regulations and other generally recognized industrial, medical and technical safety rules must be complied with.

Unauthorized modifications to the machine preclude the liability of the manufacturer for any resultant damage.

2.8 Residual risks

Even when used according to the intended purpose and in compliance with all the relevant safety regulations, the design of the machine prescribed by its function gives rise to potential residual risks, for instance from the following sources:

- Touching the groove-cutting blade in the vicinity of the cutting blade aperture at the cutting blade guard when the machine is running.
- Touching the rotating cylinder-head screw from the side.
- Machine kicks back if the cutting depth set of the groove-cutting blade is too large and if the blade is touching the floor pavement.
- Breakage of the groove-cutting blade and risk of the groove-cutting blade or pieces of the groove-cutting blade being hurled away.
- Touching live parts with the housing open and the mains plug not removed.
- Hearing can be impaired when working for long periods without ear protectors.
- Emission of dust: a health hazard when working for long periods on enclosed premises without adequate ventilation.

3 Safety instructions



Danger

If used incorrectly, grooving machines can be dangerous. For this reason, always comply with the safety instructions summarized in this chapter, the accident prevention regulations of the relevant liability insurance association or equivalent, and the safety regulations applicable in the country concerned!

General instructions:

- Never work without the protective equipment prescribed for the relevant operation and do not make any modifications to the machine that could undermine safety.
- Children and adolescents must not operate this machine. This rule does not apply to young persons receiving training and being supervised by an expert.
- Prior to all work, make sure that the safety and operating equipment is securely attached and undamaged. Damaged protective equipment and parts must be repaired correctly or replaced.
- Always be aware of environmental influences. Do not allow the machine to be exposed to the rain and do not use the machine in a damp or wet environment, or in the vicinity of inflammable liquids or gases.
- When operating the machine outdoors, use of an earth-leakage circuit-breaker is recommended.
- Do not carry the machine by the cable and do not remove the mains plug from the socket by pulling on the cable.
- Protect the cable against oil and high temperatures and do not pull it over any sharp edges.
- Cutting blade cover should only be removed for changing blades.
- Damaged cables or plugs must be renewed immediately.

- Only use cutting blades with the technical data stated in this manual.
- Well sharpened cutting blades should be used only.
- Store the machine in the dry under lock and key and out of reach of children.

Do not use:

- Cracked and misshapen cutting blades.
- Blunt cutting blades which impose an excessive load on the motor.

Instructions as to the use of personal safety equipment

- Always wear close-fitting industrial clothing and remove rings, bracelets and watches.
- The sound pressure level at the workplace generally exceeds 85 dB (A). Users should therefore wear ear protectors.

Instructions as to operation

- Provide an uncluttered, anti-slip location with adequate illumination.
- Before cutting blade changes and eliminating malfunctions pull out the mains plug.
- Machine must be switched off before being connected to the mains.
- Hold the machine firmly even before switching on.
- Before switching on, make sure that the cutting blade is tightly secured and that the Allen key has been removed.
- Do not begin cutting until the cutting blade has reached full speed.
- Examine the floor covering material for foreign objects. Never attempt to cut nails or other metal objects.
- When cutting, always lead the cable away from the machine to the rear.
- Always keep your hands well away from the chip nozzle or do not press the cutting blade guard (rocker) while the machine is running (risk of injury!).
- Steady feeding during cutting increases the life of the cutting blade and the machine. Never cut backward!

Instructions as to service and maintenance

- Any work on the electric components of the machine must be carried out only by a qualified electrician.
- Regular cleaning of the machine, especially of the adjusting devices, the cutting blade guard (rocker), the chip nozzle as well as the front guide roller and the rear guide roller, is an important safety factor. Before beginning this task, pull out the mains plug.
- Only original MAFELL spare parts and accessories must be used. Otherwise the manufacturer does not offer any warranty and does not accept any liability.

4 Setting / Adjustment

4.1 Mains connection

The gooving machine KFU 1000 E has Class II protective insulation (double-insulated).

Before starting up, make sure that the mains voltage matches the voltage stated on the rating plate.

Machine must be switched off before being connected to the mains.

4.2 Mounting the chip bag

Put both free end pieces of the complete chip bag into the holes of the base plate.

4.3 Change of cutting blade



Always pull out the mains plug before changing the cutting blade! Do not fit cutting blades that are cracked or otherwise damaged. Only use cutting blades with a diameter of 120 mm (4 23/32 in.). Do not use cutting blades with a bore diameter other than 20 mm. Make sure that the cutting blade being mounted is properly sharpened since this is the basic requirement for perfect joints.

Proceed as follows to change the cutting blade:

Remove cutting blade cover 19 by loosening the 4 flat-head screws 45. Press locking pin 26 and turn the cutting blade slowly until it catches. Loosen the clamping flange with the Allen key (note left-hand thread!). When inserting the new cutting blade, note the correct direction of rotation: the teeth of the

cutting blade must point in the same direction as the arrow on the cutting blade cover. Then put cutting blade cover 19 on and tighten flat-head screws 45.

Make sure that all contact surfaces on the flanges and blade are clean.

If the cutting blade and the guide rollers are not properly aligned, the guide rollers should be adjusted.

5 Operation

5.1 Switching on and off



Do not switch on the machine if the cutting blade is touching the floor covering material.

Temporary operation

Switching on: Press switch 92/1.

Switching off: Release the switch.

Continuous operation

Switching on: Press switch 92/1 first and then press locking button 92/2. The motor runs without keeping the switch pressed.

Switching off: Press switch 92/1 until locking button 92/2 trips, then release the switch.

5.2 Adjusting cutting speed

This grooving machine has an electronic speed control. The cutting speed can be adjusted continuously between 8000 and 13000 rpm. Thus, the cutting speed can be adapted to the material used.

The built-in electronics ensure a jerk-free acceleration when switching on and control the speed according to the value set.

The required speed can be set by means of the setting wheel on the motor cover.

5.3 Cutting depth adjustment

The cutting depth is adjusted by turning knurled-head screw 28. Turning clockwise reduces, counterclockwise increases the cutting depth. Turning the knurled-head screw down completely reduces the cutting depth to 0 mm. When cutting grooves, make sure that the cutting blade will not cut into the concrete or flooring plaster as this may damage the carbide-tipped teeth.

When the cutting depth has been set, it is recommended to cut a trial groove into a piece of waste material.

5.4 Work instructions

Place the grooving machine down on the floor covering in such a way that the two guide rollers are placed on the slit of the joint between two sheets of floor coverings. The front guide roller 31 in front of the cutting blade has a thin knife-like profile to follow the slit of the joint. Rear guide roller 32 has the same profile as the teeth of the cutting blade so that it completely fills the groove to be cut. Hold the machine firmly, switch on, lower the machine into working position by pressing it down smoothly and start cutting. After a few cm / inches rear guide roller 32 will be fully inserted into the groove providing reliable guidance in conjunction with the front guide roller.

When cutting, make sure that the machine is advanced evenly and firmly, to prevent that chips are heated up, melted and glued together.

Beginning and end of the groove must be completed with a hand grooving tool.

Attention: The thin profile of the front guide roller is rather delicate and may be damaged when hitting concrete or metal, which in turn may reduce its guiding capacity.

6 Maintenance



Danger

Prior to doing any maintenance work always pull out the mains plug!

The grooving machine KFU 1000 E is designed with a low maintenance requirement. The ballbearing are greased for life.

The machine must be regularly cleaned of dust, at the same time blowing out of the motor ventilation apertures.

After a prolonged period of operation, users are recommended to have the machine checked by an authorized MAFELL customer service shop.

7 Troubleshooting



Danger

Determining the causes for existing defects and eliminating these always requires increased attention and caution. Pull the mains plug beforehand!

Some of the most frequent defects and their causes are listed in the following chart. In case of other defects, contact your dealer or the MAFELL customer service.

Defect	Cause	Elimination
Machine cannot be switched on	No mains voltage	Check power supply
	Carbon brushes worn	Take the machine to a MAFELL customer service shop
Machine stops while cutting is in process	Mains failure	Check mains back-up fuses

8 Special accessories

The following optional accessories are available for the grooving machine KFU 1000 E:

- TCT cutting blades:
 - Groove-cutting blade Ø 120 x 3,6 x 20 mm, 12 teeth Ref. No. 091794
 - Groove-cutting blade Ø 120 x 4,2 x 20 mm, 12 teeth Ref. No. 091795
- Rear guide roller cpl., R 1,5 Ref. No. 202274
- Hand grooving tool, semi-circular with 5 replacement knives Ref. No. 091460
 - Replacement knives for hand grooving tool, semi-circular Ref. No. 091467
- Push handle long Ref. No. 202545

9 Exploded drawing and spare parts list

The corresponding information in respect of spare parts can be found on our homepage: www.mafell.com

Sommaire

1	Explication des pictogrammes.....	20
2	Données caractéristiques.....	20
2.1	Identification du constructeur.....	20
2.2	Identification de la machine.....	20
2.3	Caractéristiques techniques.....	21
2.4	Niveau sonore.....	21
2.5	Vibration.....	21
2.6	Équipement standard.....	21
2.7	Utilisation conforme.....	21
2.8	Autres risques.....	22
3	Consignes de sécurité.....	22
4	Équipement / Installation.....	23
4.1	Raccordement au réseau.....	23
4.2	Montage du sac à copeaux.....	23
4.3	Changement de lame.....	24
5	Fonctionnement.....	24
5.1	Marche / arrêt.....	24
5.2	Réglage de la vitesse de rotation.....	24
5.3	Réglage de la profondeur de fraisage.....	24
5.4	Recommandations pour le travail.....	24
6	Maintenance.....	25
7	Dérangements.....	25
8	Accessoires supplémentaires.....	25
9	Schéma éclaté et liste de pièces de rechange.....	25

1 Explication des pictogrammes



Ce symbole figure partout où vous trouverez des consignes concernant votre sécurité.

Leur non respect peut entraîner des blessures très graves.



Ce symbole signale la présence d'une situation présentant des risques possibles

Qui, s'ils ne sont pas évités, peuvent endommager le produit ou d'autres bien matériels dans ses alentours.



Ce symbole signale la présence de suggestions pour l'utilisation et autres informations utiles.

2 Données caractéristiques

pour les machines portant le n° d'art. 951101, 951120, 951121 ou 951122

2.1 Identification du constructeur

MAFELL AG, Beffendorfer Straße 4, D-78727 Oberndorf / Neckar, Téléphone +49 (0)7423/812-0, Fax +49(0)7423/812-218

2.2 Identification de la machine

Toutes les indications nécessaires à l'identification de la machine se trouvent sur la plaque signalétique.



Classe de protection II



Marque CE documentant la conformité avec les exigences fondamentales de sécurité et de santé, conformément à l'annexe 1 de la directive pour les machines



Seulement pour les pays de l'Union Européenne

Ne pas jeter les appareils électriques dans les ordures ménagères !

Conformément à la directive européenne 2002/96/CE relative aux équipements électriques ou électroniques usés et à sa transposition dans la législation nationale, les appareils électriques doivent être collectés séparément et recyclés de manière à ne porter aucun préjudice à l'environnement.



Pour réduire le risque de blessures, lire le manuel d'utilisation.

2.3 Caractéristiques techniques

Profondeur de fraisage	0 - 4,5 mm
Diamètre de la lame à fraiser	120 mm
Alésage de la lame à fraiser	20 mm
Vitesse de lame	8000 - 13000 min ⁻¹
Vitesse de coupe	50 – 82 m/s
Poids en ordre de marche	3,8 kg
Dimensions (W x L x H)	206 x 218 x 216 mm
Moteur universel antiparasité radio / TV	230 V~, 50 Hz oder 110 V~, 50 Hz
Puissance absorbée en fonctionnement continu	900 W

2.4 Niveau sonore

Les valeurs d'émission sonore déterminées selon EN 60745-1 s'élèvent à :

	Niveau de puissance acoustique	Niveau sonore au poste de travail
À vide	104 dB (A)	93 dB (A)

Les valeurs données ici ne tiennent pas compte d'une possible dispersion et ne peuvent être prises en compte pour la détermination du niveau sonore nominal défini par le règlement UVV «Bruit», car ce dernier varie en fonction de la durée d'utilisation, du type de travail et des conditions environnantes. Le niveau sonore nominal ne peut donc être établi que chez l'utilisateur de la machine et cas par cas.

2.5 Vibration

La vibration typique main-bras est inférieure à 2,5 m/s².

2.6 Équipement standard

Rainureuse KFU 1000 E complète avec:

- 1 lame à rainurer au carbure Ø 120 x 3,6 x 20 mm, 12 dents
- 1 étrier pour sac à copeaux
- 1 sac à copeaux
- 1 support du sac à copeaux
- 1 outil de service
- 1 coffret de transport avec insertion
- 1 notice d'emploi
- 1 livret „Instructions de sécurité“

2.7 Utilisation conforme

La rainureuse KFU 1000 E MAFELL est prévue exclusivement pour le fraisage des rainures de soudage dans des revêtements de sol dont la matière est soudable par fusion (PVC et similaires).

Le diamètre des lames à rainurer utilisées doit être de 120 mm.

Toute utilisation en dehors de ces limites n'est pas considérée comme autorisée et le constructeur n'est pas tenu responsable des dommages de tous ordres

qui pourraient en résulter; seul l'utilisateur en endosse le risque.

Cette machine n'est pas utilisable en plein air par temps de pluie ni dans des enceintes où règne un danger d'explosion.

La prise en compte des consignes d'utilisation, d'entretien et de maintenance prescrites par le constructeur de même que les consignes de sécurité figurant dans la notice d'emploi sont à rattacher à l'utilisation autorisée.

La rainureuse KFU 1000 E ne doit être utilisée, équipée et entretenue que par des personnes ayant plus de 18 ans qui sont familiarisées avec ces opérations et averties des dangers.

Les travaux de réparation doivent être exécutés par les dépositaires agréés MAFELL ou par une station service après-vente MAFELL.

Les consignes officielles de prévention des accidents de même que toutes les prescriptions générales de la Médecine du Travail et des règles générales de sécurité sont à prendre en considération.

Toute modification de la machine dégage la responsabilité du constructeur pour les dommages qui pourraient en résulter.

2.8 Autres risques

Même lors de l'utilisation autorisée et malgré la prise en compte de toutes les consignes de sécurité prescrites, d'autres risques persistent en raison même du type de construction de la machine rendu indispensable par le but qu'elle se propose, p. ex.:

- Contact avec la lame à rainurer dans la zone de l'ouverture de la lame à rainurer à la protection de la lame tant que la machine marche.
- Contact avec la vis cylindrique tournante du côté.
- Rejet en arrière de la machine lors d'un réglage trop bas de la lame à rainurer et lors du contact avec l'aire en ciment.
- Rupture et éjection de la lame à rainurer ou de morceaux de la lame à rainurer.
- Rupture et éjection de la lame à rainurer ou de morceaux de la lame à rainurer.
- Lésion de l'ouïe lors de travail long et continu sans protecteurs d'oreilles.
- Emission de poussière nuisible à la santé lors de travail long et continu dans des pièces fermées et insuffisamment ventilées.

3 Consignes de sécurité



Danger

Les rainureuses peuvent être rendues dangereuses par un usage non approprié. C'est pourquoi il est indispensable que vous prêtiez continuellement attention aux consignes de sécurité contenues dans ce chapitre, de même qu'aux consignes de prévention des accidents de votre organisme professionnel et aux règlements de sécurité édictés dans chaque pays!

Instructions générales:

- Avant tout travail, vérifiez que les dispositifs de sécurité fonctionnent et ne modifiez rien à la machine que puisse porter atteinte à la sécurité.
- Il est interdit à des enfants ou à des adolescents de se servir de la machine. Exception faite des adolescents en cours de leur formation et sous la surveillance d'un spécialiste compétent.
- Avant tout travail, vérifiez que les dispositifs de sécurité et de travail sont bien fixés et en bon état. Tous les équipements de sécurité et tous les parties détériorés doivent être réparés ou remplacés de manière qualifiée.
- Préoccupez-vous des conditions extérieures. N'exposez pas la machine à la pluie et évitez de travailler dans un environnement humide ou mouillé, de même qu'à proximité de liquides ou de gaz inflammables.
- Lors de l'utilisation de la machine en plein air, il est recommandé de l'équiper d'un disjoncteur.
- Ne portez pas la machine par son câble et ne retirez pas la fiche de la prise par le câble.
- Veillez à ce que le câble soit protégé contre l'huile et la chaleur et ne vienne pas en contact avec des arêtes coupantes.
- N'enlevez la protection de la lame que pour le changement d'outils.
- Les câbles ou les fiches détériorés doivent être remplacés sans retard. Les câbles ou les fiches détériorés doivent être remplacés sans retard.

- N'utilisez que des lames à fraiser présentant les caractéristiques indiquées dans cette notice d'emploi.
- N'utilisez que des lames à fraiser bien affûtées.
- Remettez la machine dans un endroit sec et fermé, hors de la portée des enfants.
- Lors du fraisage, rejetez toujours le câble d'alimentation en arrière de la machine.
- N'introduisez pas la main dans la sortie d'embout d'aspiration ni pressez le capot protecteur pour la lame (bascule) tant que la machine tourne (danger de blessure!).

Ne doivent pas être utilisées:

- Des lames à fraiser fissurées ou dont la forme a été modifiée.
- Des lames à fraiser désaffûtées, occasionnant une surcharge du moteur.

Instructions pour l'utilisation d'équipement de protection personnel

- Portez toujours des vêtements de travail non flottants et ôtez vos alliances, bracelets et montres.
- Le niveau sonore au niveau de l'oreille dépasse en général 85 dB (A). En conséquence, portez des protecteurs d'oreilles pendant le travail.

Instructions pour l'opération:

- Veillez à disposer de suffisamment de place libre et d'un endroit non dérapant, ainsi que d'un éclairage suffisant.
- Avant tout changement de la lame à fraiser et avant de remédier à tout dérangement, débranchez la fiche.
- La machine doit être déclenchée avant de la raccorder au réseau.
- Maintenez bien la machine avant la mise en marche.
- Avant la mise en marche, contrôlez que la lame à fraiser est serrée et que la clé de serrage a été enlevée.
- Ne commencez le fraisage que lorsque la lame à fraiser a atteint sa pleine vitesse.
- Vérifiez qu'il n'y a pas de corps étrangers dans le revêtement de sol. Ne sciez ni clous ni objets métalliques.

- Une avance régulière lors du fraisage augmente la durée de vie de la lame à fraiser et de la machine. Ne fraisez jamais en arrière!

Instructions pour entretien et maintenance

- Les interventions sur les parties électriques de la machine ne doivent être entreprise que par un électricien qualifié.
- Le nettoyage régulier de la machine, et en premier lieu des dispositifs de réglage, du capot protecteur pour la lame (bascule), de la sortie d'embout d'aspiration ainsi que du rouleau traceur et du rouleau de guidage arrière, est un facteur important de sécurité. Avant d'y procéder, débranchez la fiche.
- N'utilisez que des pièces détachées et des accessoires d'origine MAFELL. A défaut de quoi la garantie du constructeur n'est pas assurée et sa responsabilité est dégelée.

4 Équipement / Installation

4.1 Raccordement au réseau

La rainureuse KFU 1000 E a une protection à double isolation de la classe II.

Avant la mise en marche, vérifiez que la tension du réseau correspond bien à la tension indiquée sur la plaque signalétique de la machine.

La machine doit être déclenchée avant de la raccorder au réseau.

4.2 Montage du sac à copeaux

Introduire les deux extrémités libres du sac à copeaux complet dans les trous de la plaque de base.

4.3 Changement de lame



Avant le changement de lame, débranchez toujours la fiche! Ne montez pas de lames qui présentent des fissures ou d'autres détériorations. Ne montez que des lames ayant un diamètre de 120 mm. N'utilisez pas de lames à fraiser dont l'alésage n'est pas de 20 mm. Veillez à ce que la lame à monter soit bien affûtée, car c'est aussi une condition préalable à un joint de qualité.

Procéder comme suit pour le changement de lame:

Desserrer les 4 vis noyées 45, puis retirer la protection de la lame 19. Appuyer sur le bouton d'arrêt 26 et tourner doucement la lame à fraiser jusqu'à ce que le système de blocage s'enclenche. Desserrer le flasque de serrage à l'aide de la clé mâle à six pans (noter filetage à gauche!). Lors du montage de la lame à fraiser, veiller au sens de rotation: la denture de la lame à fraiser doit se trouver dans le même sens que la flèche figurant sur la protection de la lame. Poser ensuite la protection de la lame 19 et serrer à bloc les vis noyées 45.

Nettoyer le flasque avant et arrière pendant chaque changement de lame.

L'alignement entre la lame à fraiser et les rouleaux de guidage peut être réglé.

5 Fonctionnement

5.1 Marche / arrêt



Ne démarrez la machine que lorsque la lame à fraiser n'est pas en contact avec le revêtement de sol.

Opération temporaire

Mise en marche: Appuyez sur l'interrupteur 92/1.

Arrêt: Relâchez l'interrupteur.

Opération continue

Mise en marche: Appuyez d'abord sur l'interrupteur 92/1, puis sur le bouton de blocage 92/2. Le moteur marche sans appui permanent sur l'interrupteur.

Arrêt: Appuyez sur l'interrupteur 92/1 jusqu'à ce que le bouton de blocage 92/2 se déclenche, puis relâchez l'interrupteur.

5.2 Réglage de la vitesse de rotation

La rainureuse est équipée d'un réducteur et d'un variateur de vitesse électronique. La vitesse de rotation peut être réglée en continu de 8000 à 13000 t/min ce qui permet d'adapter la vitesse de coupe au matériau à travailler.

L'électronique de la machine assure une accélération sans à-coups lors de la mise en marche et règle la vitesse en cas de charge à la valeur prédéterminée.

La vitesse de rotation nécessaire peut être réglée à l'aide de la roue de réglage située sur le couvercle du moteur.

5.3 Réglage de la profondeur de fraisage

La profondeur de fraisage est réglée à l'aide de la vis moletée 28. La profondeur diminue en tournant à droite et elle augmente en tournant à gauche. Lorsque la vis moletée est serrée à fond, la profondeur est de 0 mm. Veiller toujours à ce que la lame à fraiser ne touche jamais l'aire en ciment afin d'éviter une détérioration des dents au carbure.

Après le réglage de la profondeur, il est conseillé de faire un essai.

5.4 Recommandations pour le travail

La rainureuse doit reposer par terre de sorte que le couteau 31 du rouleau traceur coulisse dans le joint. Le rouleau de guidage arrière 32 doit également suivre la rainure. Tenir bien la machine avant de la mettre en marche. Appuyer sur la poignée pour basculer la machine et la mettre en position de travail, puis rainurer. Après quelques centimètres le rouleau de guidage arrière 32 et le rouleau traceur guident la machine.

Lors du rainurage, pousser la machine régulièrement et d'une façon uniforme pour éviter que les copeaux ne s'échauffent et ne s'agglutinent pas.

Les bouts de rainures non fraisés doivent être travaillés à la main avec un rabot à main à rainurer.

Veiller à ce que le couteau du rouleau traceur ne soit pas tordu en posant la machine sur une surface pierreuse ou métallique, car ceci nuirait au guidage de la machine.

6 Maintenance



Danger
Avant de procéder au nettoyage ou à l'entretien, débranchez la fiche!

La rainureuse KFU 1000 E est conçue pour fonctionner avec très peu d'entretien. Les roulements à billes utilisés sont graissés à vie.

La machine doit être régulièrement débarrassée de la sciure accumulée. A cette occasion, soufflez également les ouvertures de ventilation du moteur.

Après une longue période d'utilisation, une révision de la machine par un atelier service après-vente agréé MAFELL est recommandée.

7 Dérangements



Danger

La détermination des causes de dérangements présents et leur élimination exigent toujours une attention et précaution particulières. Débrancher la fiche au préalable !

Les dérangements les plus fréquents et leurs causes sont décrits ci-après. Pour tout autre dérangement, veuillez contacter votre concessionnaire ou directement le service après-vente MAFELL.

Dérangement	Cause	Élimination
Impossible de mettre la machine en marche	Absence de tension du réseau	Contrôler l'alimentation en tension
	Balais de charbon usés	Amener la machine à un service après-vente MAFELL
La machine s'arrête pendant le fraisage	Panne de secteur	Vérifier les fusibles du secteur

8 Accessoires supplémentaires

Pour la rainureuse KFU 1000 E les accessoires supplémentaires suivantes sont disponibles:

- Lames à fraiser au carbure:
 - Lame à rainurer Ø 120 x 3,6 x 20 mm, 12 dents Réf. No. 091 794
 - Lame à rainurer Ø 120 x 4,2 x 20 mm, 12 dents Réf. No. 091795
- Rouleau de guidage arrière cpl., R 1,5 Réf. No. 202274
- Rabot à main à rainurer, demi-rond, avec 5 couteaux de réserve Réf. No. 091460
 - Couteau de réserve pour rabot à main à rainurer, demi-rond Réf. No. 091467
- Poignée à pousser longue Réf. No. 202545

9 Schéma éclaté et liste de pièces de rechange

Les informations correspondantes, relatives aux pièces de rechange, se trouvent sur notre page web : www.mafell.com

Indice

1	Simbología	27
2	Datos del producto	27
2.1	Datos del fabricante	27
2.2	Identificación de la máquina	27
2.3	Datos técnicos	28
2.4	Información relativa a la emisión de ruidos	28
2.5	Información relativa a las vibraciones mecánicas	28
2.6	Contenido	28
2.7	Uso correcto	28
2.8	Riesgos residuales	29
3	Instrucciones de seguridad	29
4	Reequipamiento / Ajustes	30
4.1	Alimentación de red	30
4.2	Montaje del colector de polvo	30
4.3	Cambio de hoja de fresa	31
5	Funcionamiento	31
5.1	Conexión y desconexión	31
5.2	Ajuste de la velocidad de marcha	31
5.3	Ajuste de la profundidad de corte	31
5.4	Instrucciones de trabajo	31
6	Mantenimiento	32
7	Eliminación de averías	32
8	Accesorios especiales	32
9	Dibujo de explosión y lista de piezas de recambio	32

1 Simbología



Este símbolo identifica las instrucciones de seguridad para el personal operario.

De no respetar estas instrucciones, se pondrá en peligro la integridad de las personas.



Este símbolo identifica situaciones que pueden poner en peligro la integridad del producto o de otros bienes que se encuentren en las proximidades del lugar de uso.



Este símbolo identifica consejos para el personal operario u otra información oportuna.

2 Datos del producto

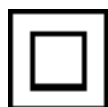
para las máquinas con número de referencia 951101, 951120, 951121 o 951122

2.1 Datos del fabricante

MAFELL AG, Beffendorfer Straße 4, D-78727 Oberndorf / Neckar, tel. +49 (0)7423/812-0, fax +49 (0)7423/812-218

2.2 Identificación de la máquina

Toda información necesaria para identificar la máquina se encuentra en la placa de características colocada en la misma.



Clase de protección II



Marca CE para confirmar que cumple con los requisitos básicos sanitarios y de seguridad de acuerdo con el anexo I de la Directiva "Máquinas".



Sólo para países de la Unión Europea

¡No deseche los aparatos eléctricos junto con los residuos domésticos!

De conformidad con la Directiva Europea 2002/96/CE sobre residuos de aparatos eléctricos y electrónicos y su aplicación de acuerdo con la legislación nacional, las herramientas eléctricas cuya vida útil haya llegado a su fin se deberán recoger por separado y trasladar a una planta de reciclaje que cumpla con las exigencias ecológicas.



Lea atentamente este manual de instrucciones para minimizar el riesgo de daños personales.

2.3 Datos técnicos

Profundidad de fresado	0 - 4,5 mm
Hoja de fresa Ø	120 mm
Taladros de alojamiento de la hoja de fresa	20 mm
Velocidad de la hoja de fresa	8000 - 13000 min ⁻¹
Velocidad de corte	50 - 82 m/s
Peso en funcionamiento	3,8 kg
Dimensiones (anch. x long. x alt.)	206 x 218 x 216 mm
Motor universal, antiparásito	230 V~, 50 Hz o 110 V~, 50 Hz
Potencia de entrada (funcionamiento continuo)	900 W

2.4 Información relativa a la emisión de ruidos

Valores de emisión de ruidos, determinados según la norma EN 60745-1 :

	Nivel de potencia acústica	Nivel de emisión en el lugar de trabajo
En vacío	93 dB (A)	82 dB (A)

Los valores indicados no tienen en cuenta una posible dispersión acústica y no son aptos para determinar el nivel de evaluación conforme al "Ruido" UVV, porque difiere dependiendo del tiempo de uso, la mecanización correspondiente y las condiciones ambientales. Por esta razón, el nivel de evaluación sólo puede ser determinado en el lugar de uso en cada caso concreto.

2.5 Información relativa a las vibraciones mecánicas

El valor típico de vibraciones mano-brazo es inferior a 2,5 m/s².

2.6 Contenido

Fresa de junta KFU 1000 E completo con:

- 1 hoja de fresa ranurada con plaquitas de metal duro Ø 120 x 3,6 x 20 mm, 12 dientes
- 1 estribo con colector de polvos
- 1 colector de polvos
- 1 soporte del colector de polvos
- 1 herramienta de manejo
- 1 maleta de transporte con suplemento
- 1 manual de instrucciones
- 1 cuaderno "Instrucciones de seguridad"

2.7 Uso correcto

La fresa de junta de MAFELL KFU 1000 E está prevista exclusivamente para fresar juntas de soldadura en los pavimentos que, debido a sus características, se pueden fundir para el soldeo (PVC y otros pavimentos similares).

El diámetro de las hojas de fresa de la ranura utilizada tiene que de 120 mm.

Cualquier otro uso de la máquina se considera inapropiado. No se podrá presentar reclamación

alguna ante el fabricante por los daños que se desprendan del uso inapropiado, asumiendo en tal caso toda la responsabilidad únicamente el usuario.

Esta máquina no se debe utilizar al aire libre en caso de que llueva ni en locales en potencia de explosión.

El uso proyectado también incluye respetar todas las instrucciones relativas al mantenimiento, reparación y condiciones de funcionamiento de MAFELL, así como las instrucciones de seguridad incluidas en el manual de instrucciones.

La fresa de junta KFU 1000 E solo la pueden utilizar, reequipar y mantener personas mayores de edad, familiarizadas con la máquina en informadas de los peligros que conlleva.

Las tareas de reparación únicamente pueden ser realizadas por los distribuidores autorizados o los puntos de asistencia técnica de MAFELL.

Respete las normas de seguridad vigentes en el país correspondiente y demás normas de seguridad e higiene laboral establecidas.

No se podrá presentar reclamación alguna ante el fabricante por los daños que se desprendan de cambios no autorizadas en la máquina.

2.8 Riesgos residuales

Incluso si el uso es correcto, hay riesgos residuales a pesar de cumplir las directrices de seguridad correspondientes debido a la estructura determinada por el uso, p.ej.:

- Con la máquina en funcionamiento, tocar la hoja de la fresa de ranurar en la zona del orificio de la hoja por la protección de la hoja de la fresa.
- Tocar el tornillo cilíndrico giratorio por el lateral.
- Rebote de la máquina con la hoja de fresa ranurada colocada demasiado profunda o al tocar el pavimento.
- Rotura y salida violenta de la hoja de la fresa ranurada entera o de algunos trozos.
- Contacto con componentes bajo tensión con la carcasa abierta y la alimentación de tensión conectada.
- Daños al oído debido al trabajo intensivo sin la protección adecuada.
- Emisión de polvos nocivos para la salud durante un período de funcionamiento prolongado en lugares cerrados in suficiente ventilación.

3 Instrucciones de seguridad



Peligros

Las fresas de fuga pueden ser peligrosas si se usan de forma incorrecta. ¡Por eso se deben tener en cuenta las instrucciones de seguridad resumidas en este capítulo, las directrices de prevención de riesgos laborales de su mutua y las instrucciones de seguridad vigentes en el país correspondiente!

Instrucciones generales

- No realice nunca tareas sin los correspondientes dispositivos de protección previstos ni efectúe modificaciones en la máquina que puedan perjudicar la seguridad en el trabajo.
- No podrán manejar esta máquina personas menores de edad, excepto adolescentes mayores de 16 años bajo la supervisión de una persona cualificada en formación profesional.
- Antes de utilizar la máquina, compruebe el perfecto estado y el correcto funcionamiento de los dispositivos de trabajo y seguridad. Los dispositivos protectores y las piezas dañadas se tienen que reparar o cambiar correctamente.
- Tenga en cuenta las condiciones ambientales. No exponga la máquina a la lluvia y evite trabajar en un entorno húmedo o mojado, así como cerca de líquidos o gases inflamables.
- Para el uso de la máquina al aire libre, se recomienda introducir un interruptor de corriente de defecto.
- No transporte nunca la máquina sujetándola por el cable ni tire del cable para desenchufar el conector de red.
- Asegúrese de que el cable esté protegido contra el aceite y los efectos térmicos, evite los cantos afilados.
- Quitar la cubierta de la hoja de fresa solo para cambiar la herramienta.
- Reemplace inmediatamente cualquier cable o conector defectuoso.

- Utilice solo hojas de fresa con los datos indicados en este manual.
- Utilizar solo hojas de fresa afiladas en perfecto estado.
- Mantenga la máquina en lugares secos y protegidos, y fuera del alcance de los niños.

No se deben utilizar discos de sierra

- Las hojas de fresa con fisuras y las que han mantenido su forma.
- Las hojas de fresa romas provocar una mayor sobrecarga en el motor.

Indicaciones sobre el uso de equipos de protección individual

- Póngase siempre ropa de trabajo bien ajustada, quítese anillos, pulseras y relojes.
- El nivel de presión acústica supera los 85 dB (A). Utilice protecciones auditivas al trabajar.

Indicaciones sobre el funcionamiento

- Asegúrese de que el lugar de trabajo esté bien iluminado, sea fácilmente accesible y ofrezca una superficie antideslizante.
- Antes de cambiar la hoja de fresa y de solucionar fallos, se debe desenchufar el aparato.
- Compruebe que la máquina está desconectada antes de conectar la alimentación de red.
- Sujete firmemente la máquina ya antes de arrancarla.
- Antes de conectar, compruebe que la hoja de fresa esté apretada y se ha quitado la llave de fijación.
- No comience con el fresado hasta que la hoja de fresa haya alcanzado la velocidad máxima.
- Compruebe que no haya cuerpos extraños en el pavimento. No corte nunca piezas metálicas, como por ejemplo clavos.
- Tenga cuidado que el cable de alimentación siempre se encuentre detrás de la máquina durante las tareas de fresar.
- No tocar los manguitos de soplado con la máquina en funcionamiento o presionar la protección de la hoja de fresa (báscula) (¡peligro de lesiones!).
- El avance regular a la hora de fresar, aumenta la vida útil de la hoja de fresa y de la máquina. ¡No fresar marcha atrás!

Indicaciones sobre el mantenimiento y reparación

- Todas las tareas en los componentes eléctricos de la máquina únicamente deben ser realizadas por un electricista.
- La limpieza regular de la máquina, especialmente del dispositivo de ajuste, de la protección de la hoja de fresa (báscula), del manguito de soplado, así como del rodillo de cuchillas y el rodillo guía, representa un importante riesgo de seguridad. Antes de proceder a realizar estas tareas, desconecte la alimentación de tensión de la máquina.
- Solo se pueden utilizar piezas de repuesto y accesorios originales de MAFELL. De lo contrario no se aceptarán reclamaciones de garantía ni el fabricante asumirá ninguna responsabilidad.

4 Reequipamiento / Ajustes

4.1 Alimentación de red

La fresa de junta KFU 1000 E está aislada para su protección conforme a la clase II.

Antes de poner en marcha la máquina, asegúrese de que la tensión de red se corresponda con la tensión de servicio indicada en la placa de características de la máquina.

Antes de conectar el cable de alimentación, compruebe que el interruptor principal de la máquina se encuentra en la posición de OFF.

4.2 Montaje del colector de polvo

El colector de polvos completo se inserta con dos extremos del estribo en los orificios de la placa de soporte.

4.3 Cambio de hoja de fresa



¡Desenchufar siempre antes de cambiar la hoja de fresa! No colocar hojas de fresa que tengan fisuras o estén dañadas. Colocar solo hojas de fresa con un diámetro de 120 mm. No utilizar hojas de fresa que no tengan un diámetro de taladro de 20 mm. Procurar que la hoja de fresa a colocar esté bien afilada, porque esto también es requisito fundamental para juntas de fresa perfectas.

Proceda del siguiente modo para cambiar la hoja de fresa:

Soltar los 4 tornillos avellanados para extraer la cubierta de la hoja de fresa 19. Pulsar el bloqueo 26 y girar lentamente la hoja de fresa, hasta que encaje el bloqueo. Soltar la brida de sujeción con la llave de espigón hexagonal (¡atención rosca izquierda!). Respetar el nuevo sentido de giro de la hoja de fresa: los dientes de la hoja de fresa tienen que mirar en la misma dirección que la flecha de la cubierta de la hoja de fresa. Después colocar la tapa de la hoja de fresa 19 y apretar bien los tornillos avellanados 45.

Cada vez que cambie la hoja de fresa, limpiar la brida delantera y trasera.

Si la alineación de la hoja de fresa no coincide con los rodillos guía, se pueden reajustar.

5 Funcionamiento

5.1 Conexión y desconexión



Conectar la máquina solo cuando la hoja de fresa no tenga contacto con el pavimento.

Funcionamiento tiempo corto

Conexión: Pulse el interruptor 92/1.

Desconexión: Suelte el interruptor.

Funcionamiento continuo

Conexión: Pulse consecutivamente el interruptor 92/1 y el botón de bloqueo 92/2. El motor funciona sin presión en el interruptor

Desconexión: Pulse el interruptor 92/1 hasta que se desbloquee el botón de bloqueo 92/2 y vuelva a soltar el interruptor.

5.2 Ajuste de la velocidad de marcha

La fresa de fuga está equipada con una regulación de velocidad electrónica, que permite ajustar de forma continua una velocidad de 8000 a 13000 min⁻¹. De esta forma se puede adaptar la velocidad de fresa al material correspondiente.

El sistema electrónico montado, también permite acelerar sin rebotes al conectar y regula, con carga, la velocidad al valor configurado.

La velocidad necesaria se ajusta con la rueda de ajuste en la tapa del motor.

5.3 Ajuste de la profundidad de corte

La profundidad de fresar se configura girando el tornillo moleteado 28. Al girar hacia la derecha, la profundidad de fresar se reduce, si se gira a la izquierda aumenta. Con el tornillo moleteado totalmente enroscado, la profundidad de fresar es de 0 mm. Fresar la ranura hasta una profundidad de forma que la hoja de fresa nunca toque el pavimento, de lo contrario se pueden dañar las plaquitas de metal duro.

Tras configurar la profundidad de fresar, lo mejor es hacer una fresa de prueba.

5.4 Instrucciones de trabajo

Colocar la fresa de fuga con el rodillo de cuchillas 31 delante de la hoja de fresa de forma que la cuchilla vaya en la junta de tope. El rodillo guía 32 trasero también tiene que ir en la junta. Sujetar bien la máquina, conectar, girar la máquina en la posición de trabajo presionando el asa y fresar. Tras pocos centímetros, el rodillo guía 32 trasero asume la guía junto con la cuchilla.

Procure avanzar rápido y de forma homogénea durante el fresado para que las virutas no se calienten y se peguen.

Llaguear los principios y finales no fresados con una cepilladora de mano.

Se debe tener en cuenta que el borde de la cuchilla del rodillo de cuchillos se puede deformar si se coloca con fuerza sobre superficies de piedra y metal. Esto afecta la guía de la máquina.

6 Mantenimiento



Peligros

¡Desenchufar antes de realizar trabajos de mantenimiento!

La fresa ranurada KFU 1000 E está construida de forma que prácticamente no precisa mantenimiento.

Los rodamientos de bolas utilizados están engrasados de forma permanente.

Quite con regularidad el polvo que se deposita en la máquina, particularmente, limpie a soplos las aberturas de ventilación del motor.

Se recomienda llevar la máquina a un centro de servicio al cliente autorizado de MAFELL para su revisión después de algún tiempo de funcionamiento.

7 Eliminación de averías



¡Peligro!

La determinación y eliminación de fallos técnicos requieren siempre especial cuidado. Antes de proceder a realizar las tareas necesarias, desconecte la alimentación de red.

A continuación, se detallan algunos de los fallos más frecuentes y sus respectivas causas. En caso de que se produzcan otros errores, diríjase a su distribuidor o directamente al servicio técnico de MAFELL.

Fallo	Causa	Solución
No se puede poner en marcha la máquina	Falta de alimentación de red	Compruebe la alimentación de red
	Escobillas de carbón desgastadas	Entregue la máquina a un centro de servicio al cliente autorizado de MAFELL
La máquina se mantiene de pie durante el fresado	Falta de tensión	Compruebe el fusible de red

8 Accesorios especiales

Para la fresa ranurada KFU 1000 E hay disponibles los siguientes accesorios especiales:

- Hojas de fresa, con plaquitas de metal duro:
 - Hoja de fresa ranurada Ø 120 x 3,6 x 20 mm, 12 dientes Referencia 091794
 - Hoja de fresa ranurada Ø 120 x 4,2 x 20 mm, 12 dientes Referencia 091795
- Rodillo guía compl., R 1,5 Referencia 202274
- Cepilladora de mano, semirredonda con 5 cuchillas de repuesto Referencia 091460
 - Cuchilla de repuesto para la cepilladora de mano, semirredonda Referencia 091467
- Empuñadura larga Referencia 202545

9 Dibujo de explosión y lista de piezas de recambio

Encontrará la información correspondiente sobre las piezas de repuesto en nuestra página web: www.mafell.com

GARANTIE

Gegen Vorlage der Garantieunterlage (Original-Kaufbeleg) werden innerhalb der jeweils gültigen Gewährleistungsregelungen kostenlos alle Reparaturen ausgeführt, die nach unseren Feststellungen wegen Material-, Bearbeitungs- und Montagefehlern erforderlich sind. Verbrauchs- und Verschleißteile sind hiervon ausgeschlossen. Hierzu muss die Maschine bzw. das Gerät frachtfrei an das Werk oder an eine MAFELL-Kundendienststelle geschickt werden. Vermeiden Sie, die Reparatur selbst zu versuchen, da dadurch der Garantieanspruch erlischt. Für Schäden, die durch unsachgemäße Behandlung oder durch normalen Verschleiß entstanden sind, wird keine Haftung übernommen.

WARRANTY

Upon presentation of the warranty document (original invoice), we will carry out all repairs free of charge in accordance with the applicable warranty provisions, processing and mounting faults free of charge on presentation of this properly filled-in Guarantee Certificate and your original receipt. This is not valid for consumables and wearing parts. For this purpose, the machine or the appliance is to be forwarded freight paid to our plant or to an authorized MAFELL repair service. Refrain from trying to carry out the repairs yourself as otherwise your warranty claim will become extinct. We do not accept any liability for any damage resulting from improper handling or normal wear.

GARANTIE

Sur présentation de cette carte de garantie, dûment remplie par votre fournisseur et accompagnée de l'original de la pièce justifiant l'achat, nous effectuerons gratuitement toutes les réparations faisant l'objet d'un recours en garantie pendant la période indiquée, de la construction ou de la fabrication, à l'exclusion des pièces de consommation et d'usure. La machine ou l'appareil doit être pour cela expédié franco de port à notre usine ou à un atelier de service après-vente MAFELL. Évitez de procéder vous-mêmes à toute réparation, ceci périmant tout recours en garantie par la suite. Nous déclinons toute responsabilité en cas de dommages découlant d'une manipulation non conforme ou d'une usure normale.

GARANTÍA

Presentando este documento de garantía (recibo original de compra), todas las reparaciones necesarias por defectos de material, errores de mecanizado o faltas de montaje en el marco de las reglamentaciones de la garantía concedida por parte del fabricante se efectuarán libre de gastos. Se excluyen sin embargo piezas fungibles o de desgaste. Para ello, entregue a porte pagado la máquina o el equipo a las fábricas del fabricante o a uno de los puntos de asistencia técnica de MAFELL. No realice nunca las tareas de reparación a cuenta propia. De lo contrario, caducará el derecho a garantía. No se asumirá responsabilidad alguna por los daños que se desprendan del uso inapropiado ni por el desgaste en el uso diario.



MAFELL AG

Beffendorfer Straße 4, D-78727 Oberndorf / Neckar, Telefon +49 (0)7423/812-0

Fax +49 (0)7423/812-218 Internet: www.mafell.de E-Mail: mafell@mafell.de