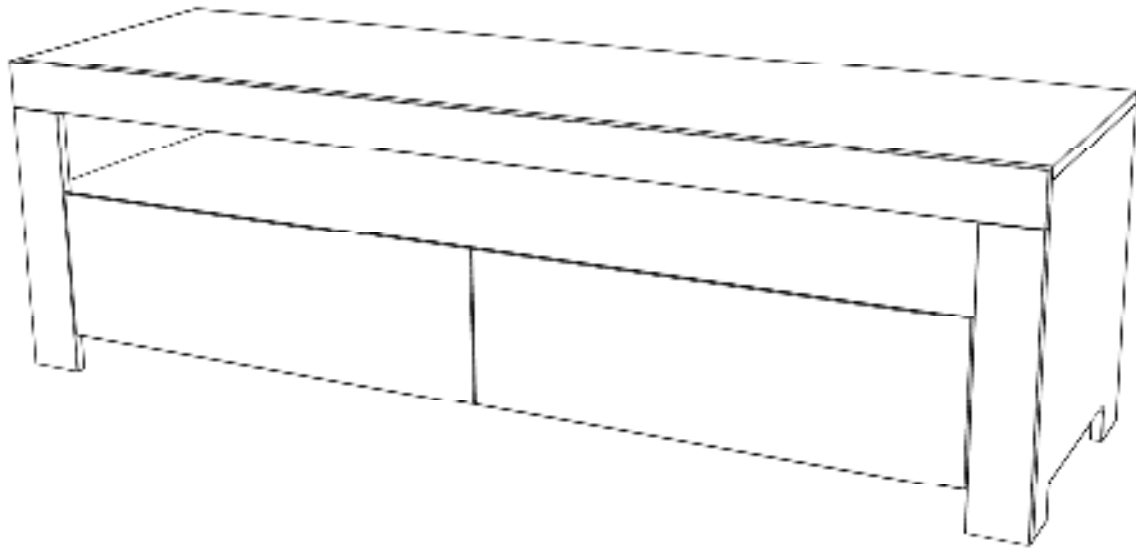
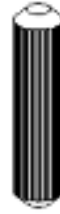


# MATS TV MEUBEL 150cm

TV-möbel • Meuble TV • TV unit



**wood** MADE BY



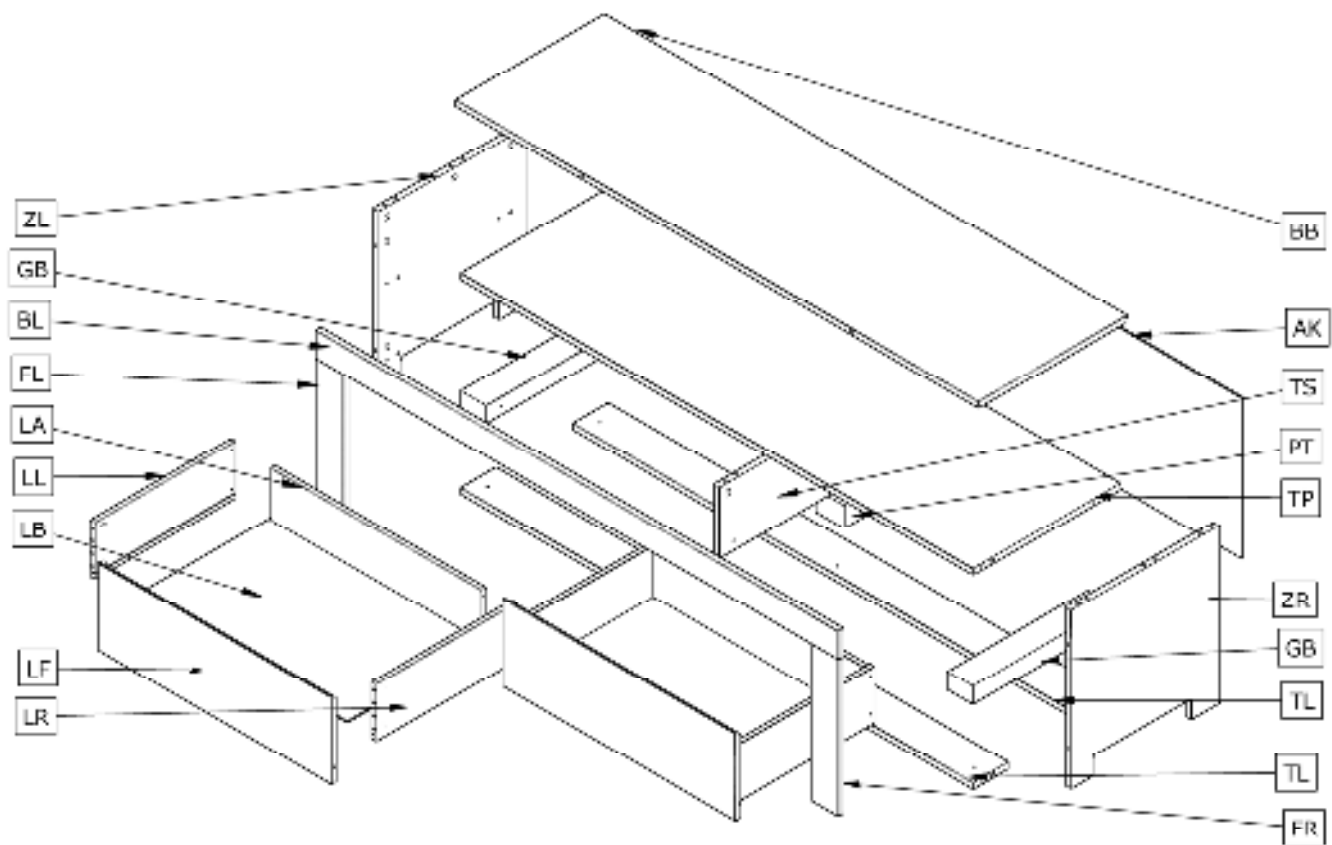
24mm	Ø15mm	Ø12mm	Ø8x35mm	Ø8x50mm
103	102	104	601	602
<b>30x</b>	<b>22x</b>	<b>8x</b>	<b>18x</b>	<b>4x</b>



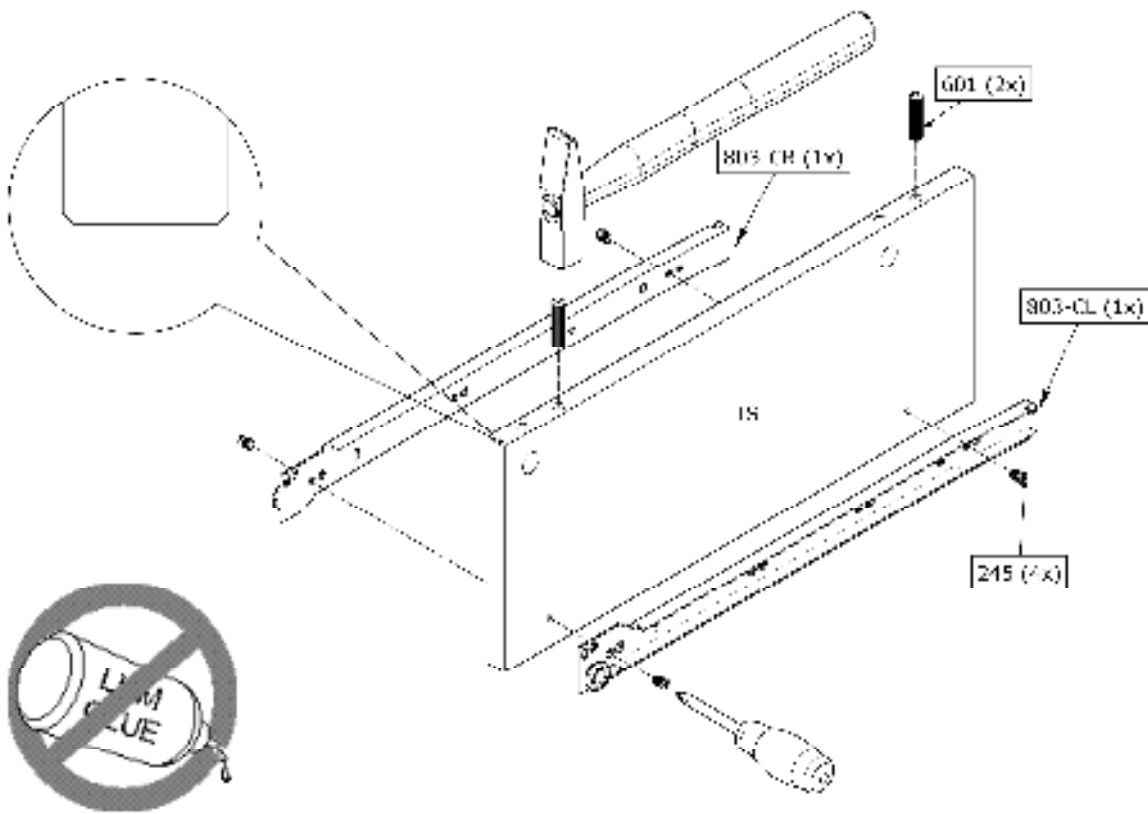
3,5x35mm	400mm		5,8x8mm	5x40 PZD
219	803		245	238
<b>8x</b>	<b>2x</b>		<b>16x</b>	<b>6x</b>



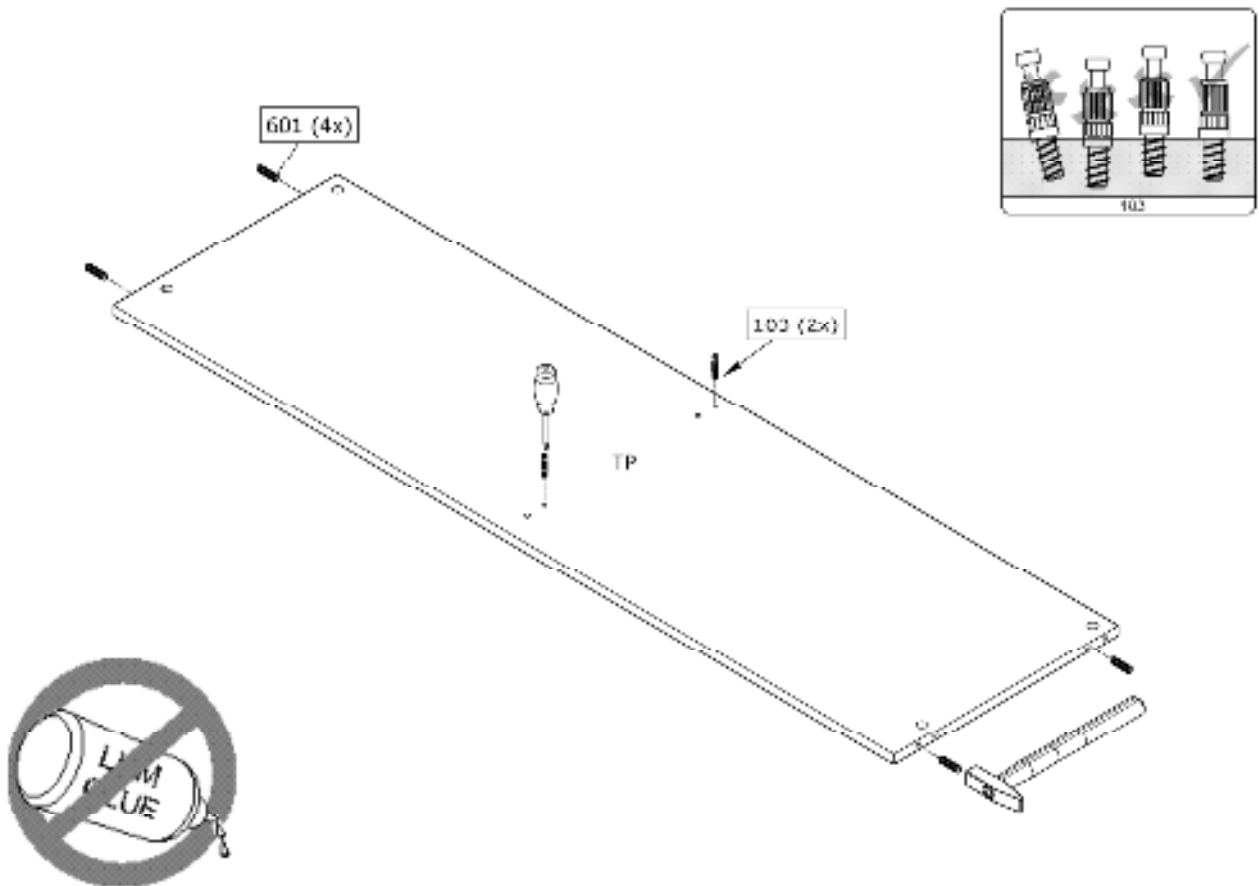
Ø1,4 x 25mm	Ø14	LIJM
316	369/370	607
<b>50x</b>	<b>12x</b>	<b>1x</b>



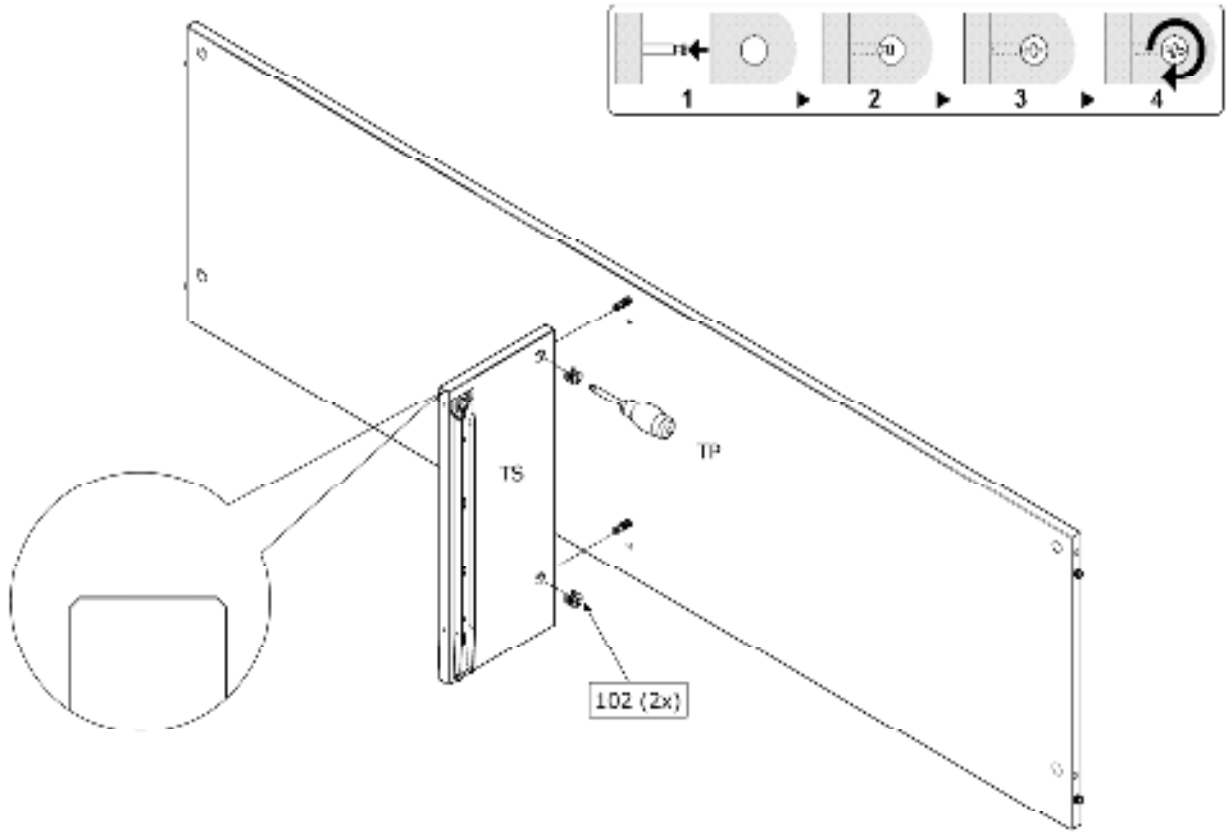
1.



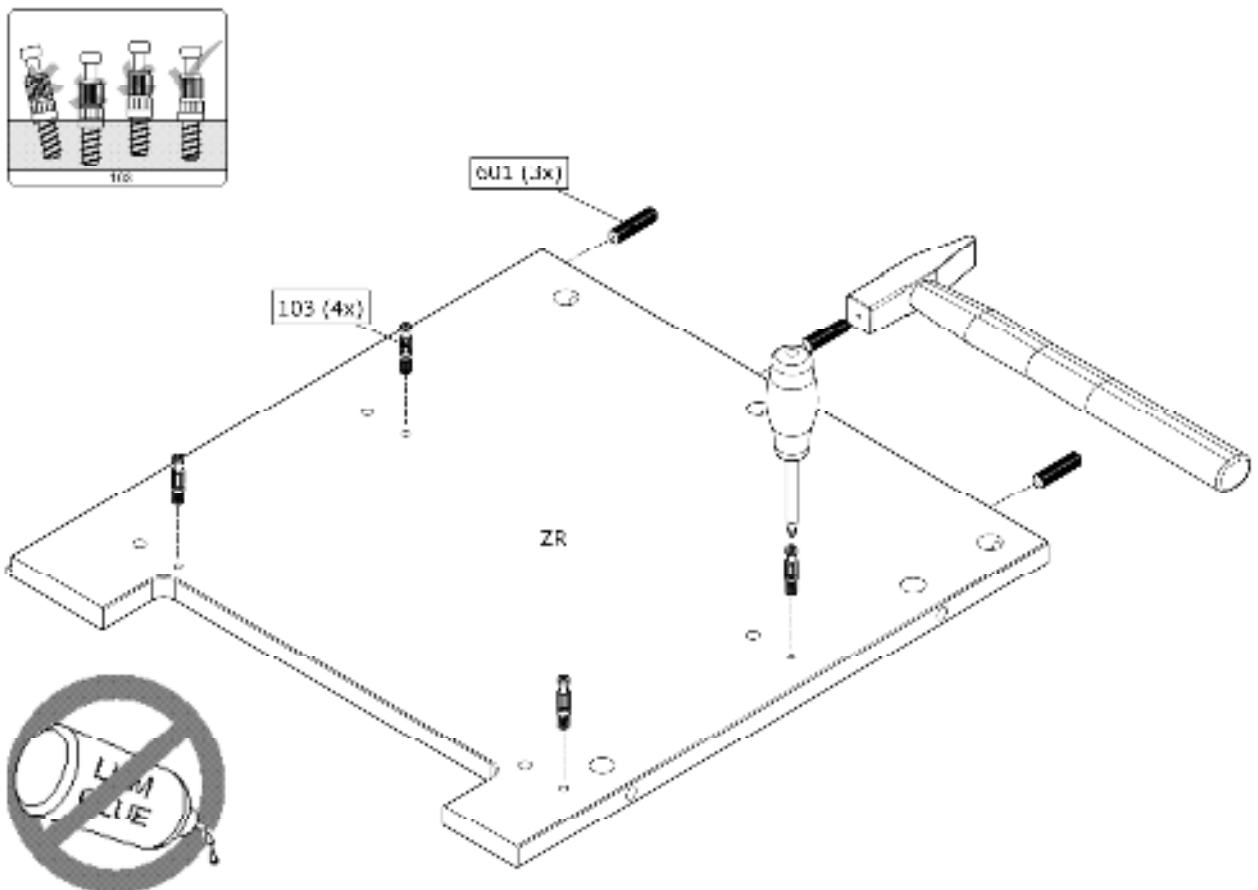
2.



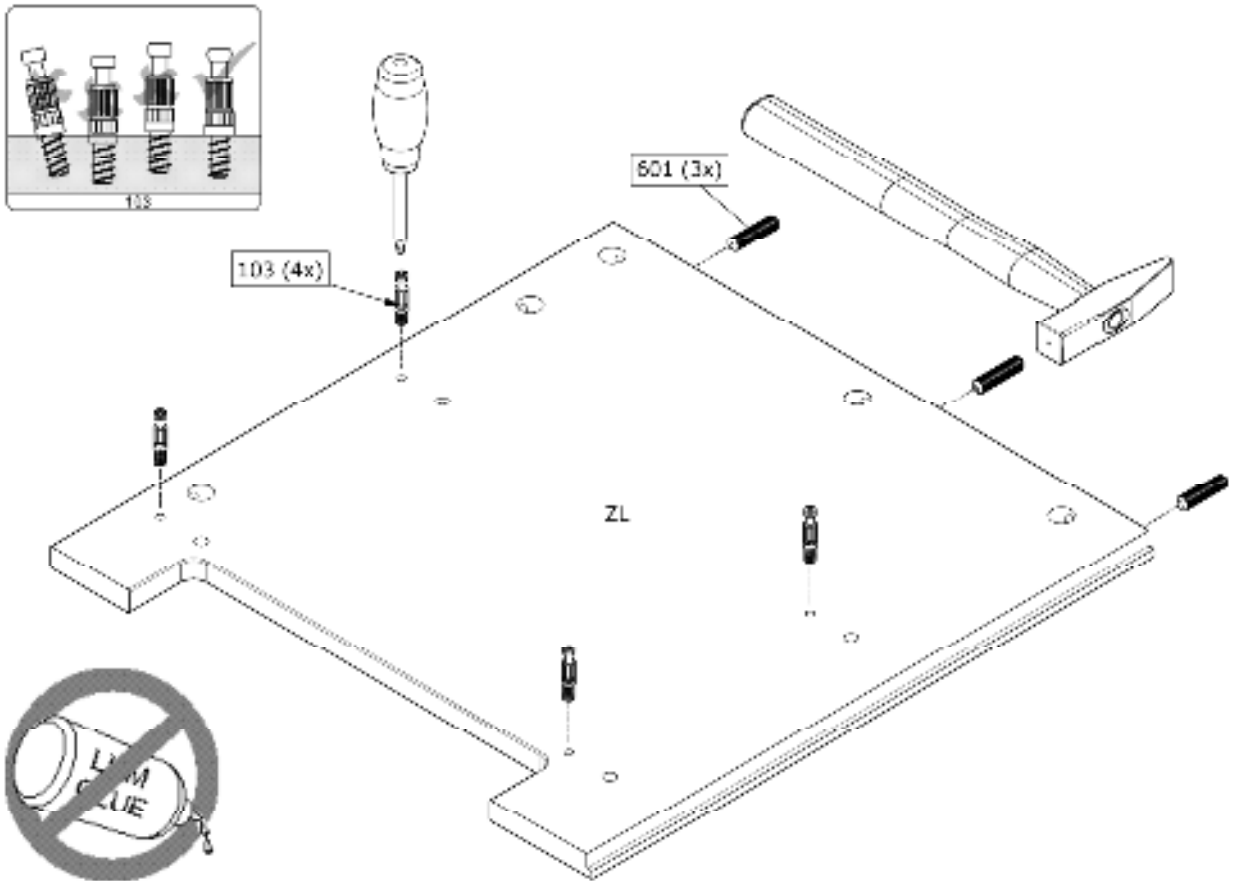
3.



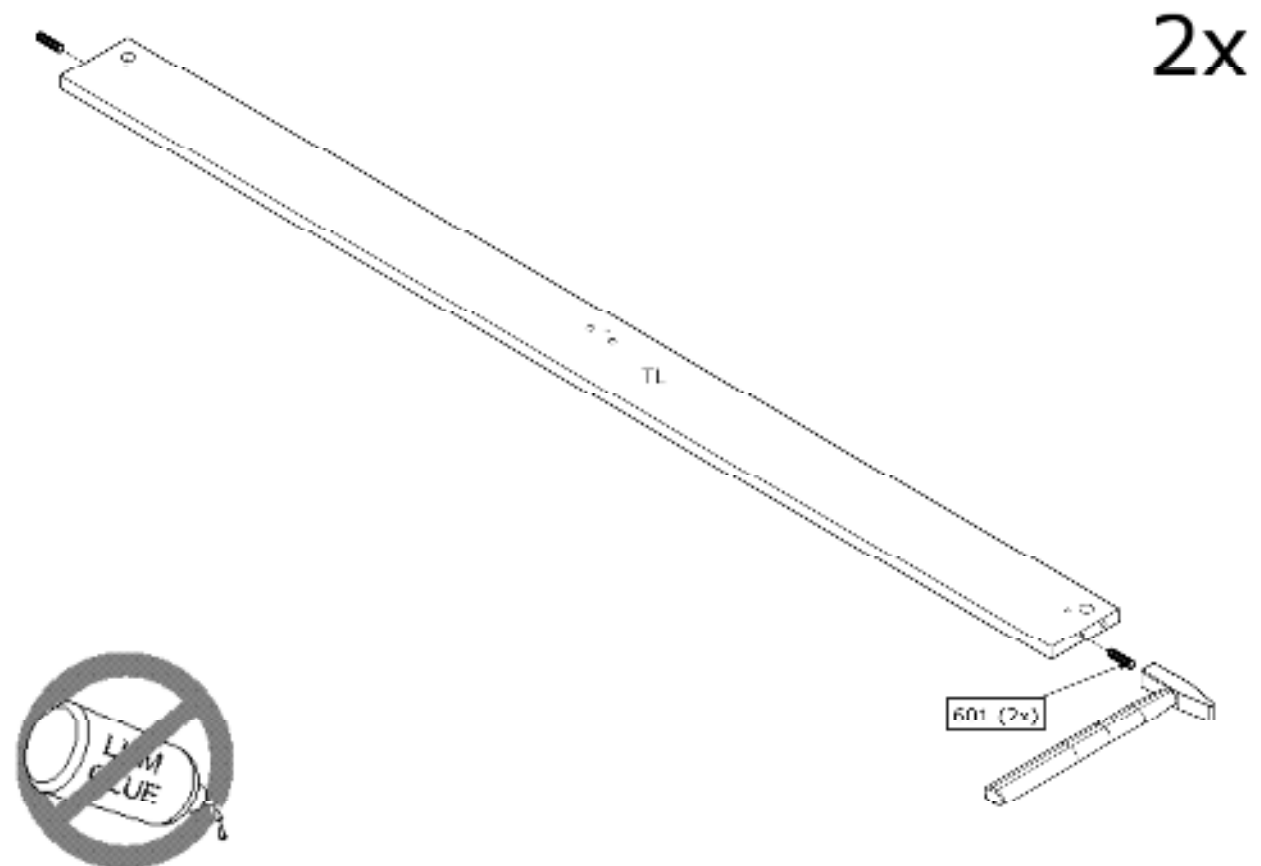
4.



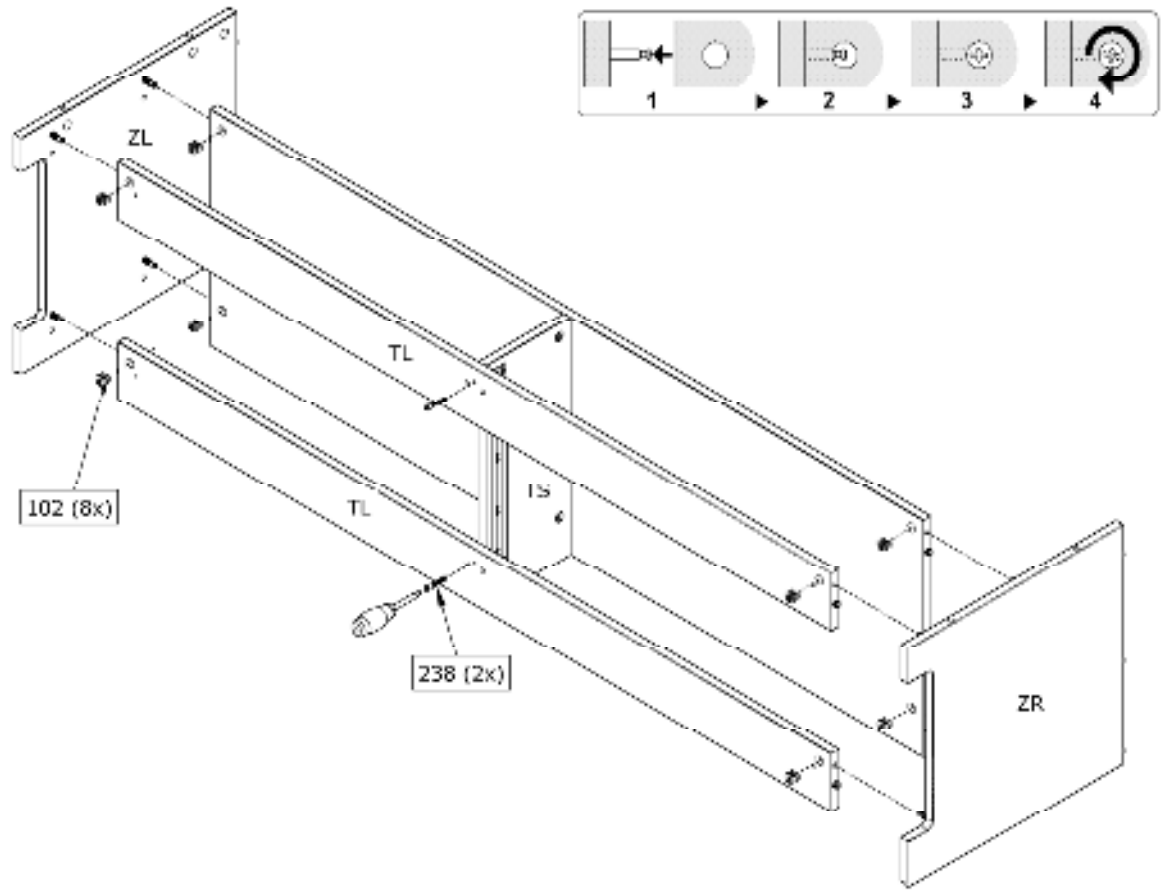
5.



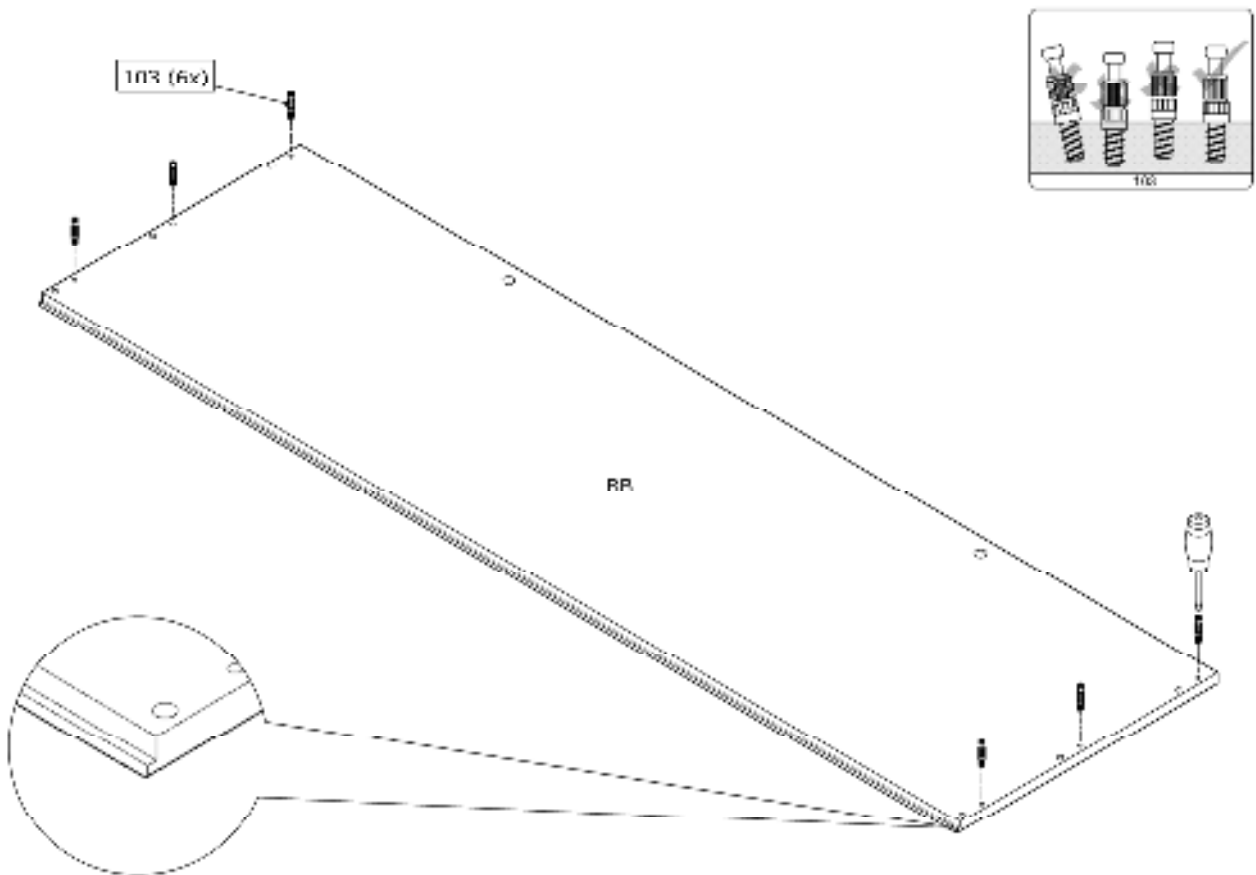
6.



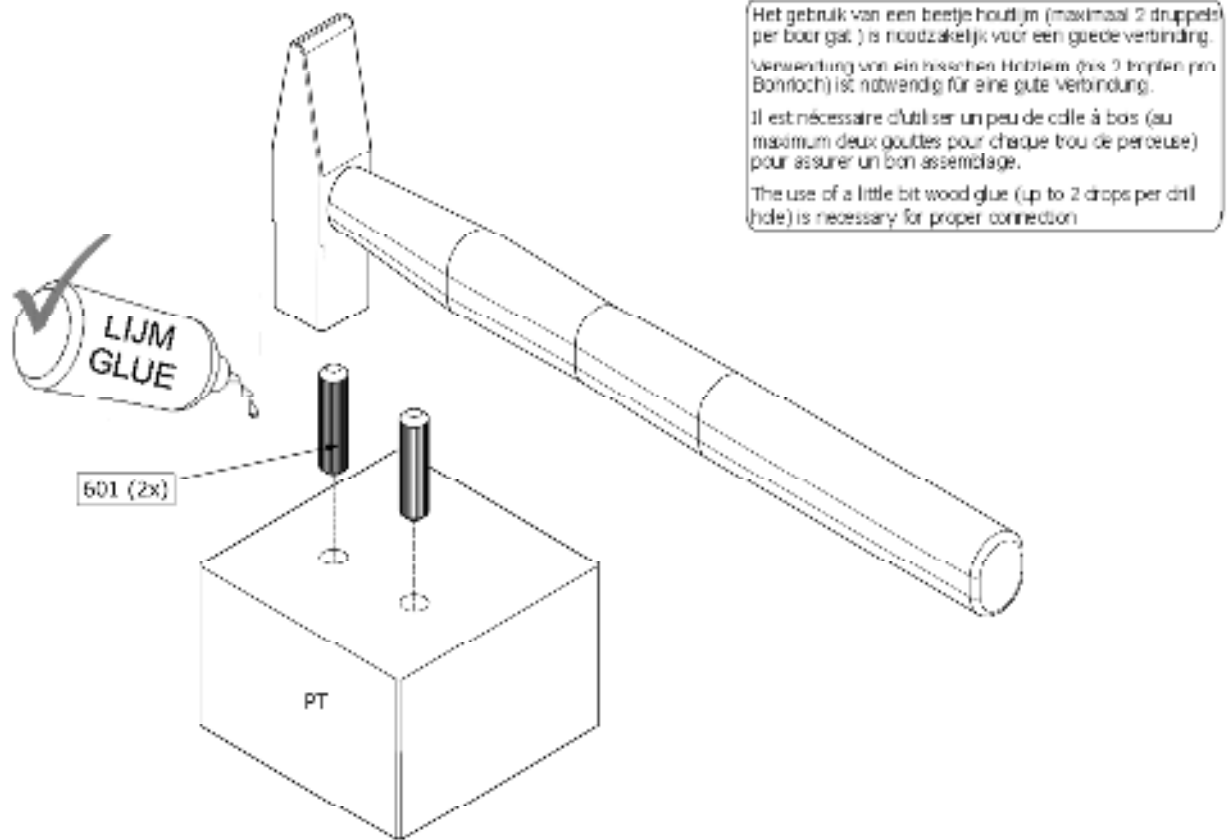
7.



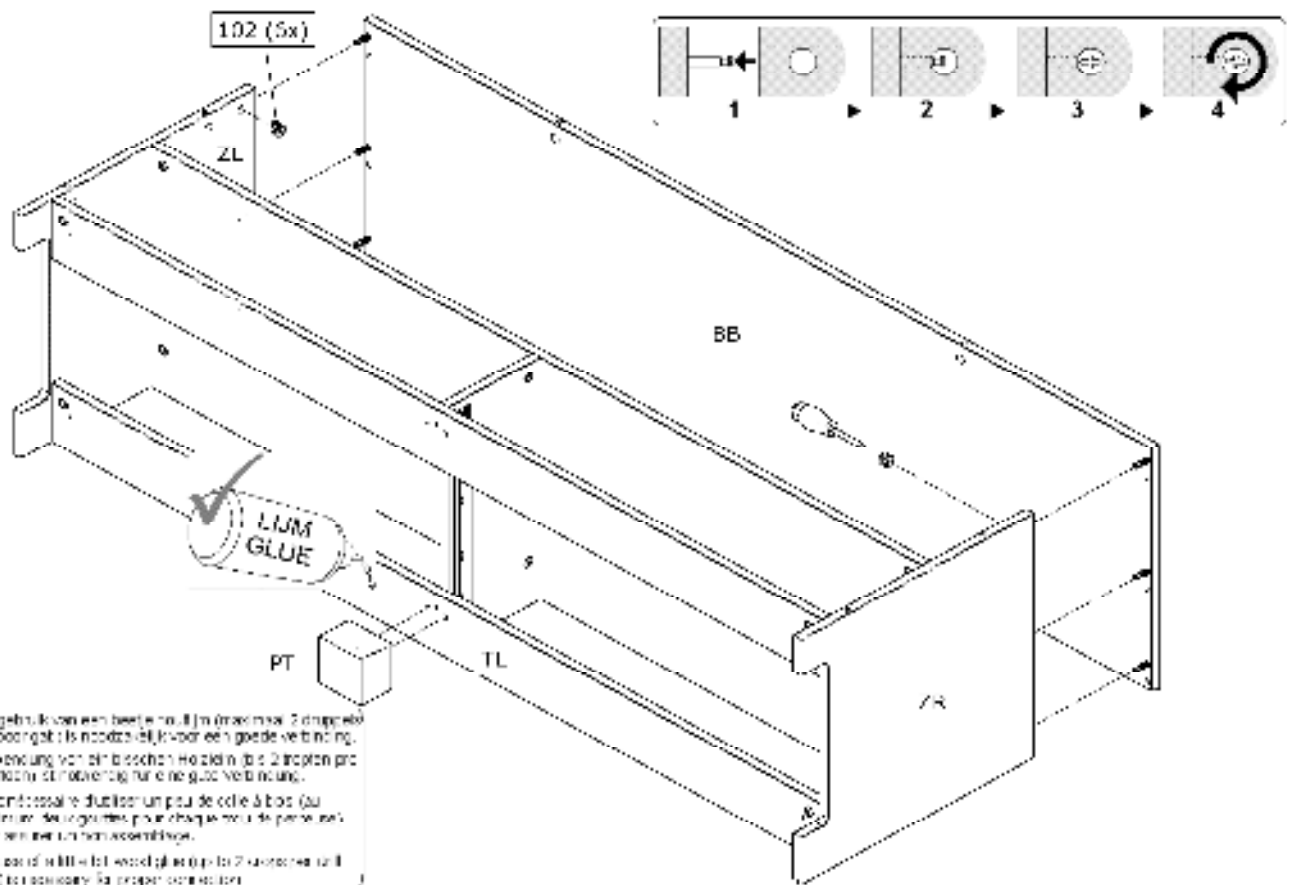
8.



9.

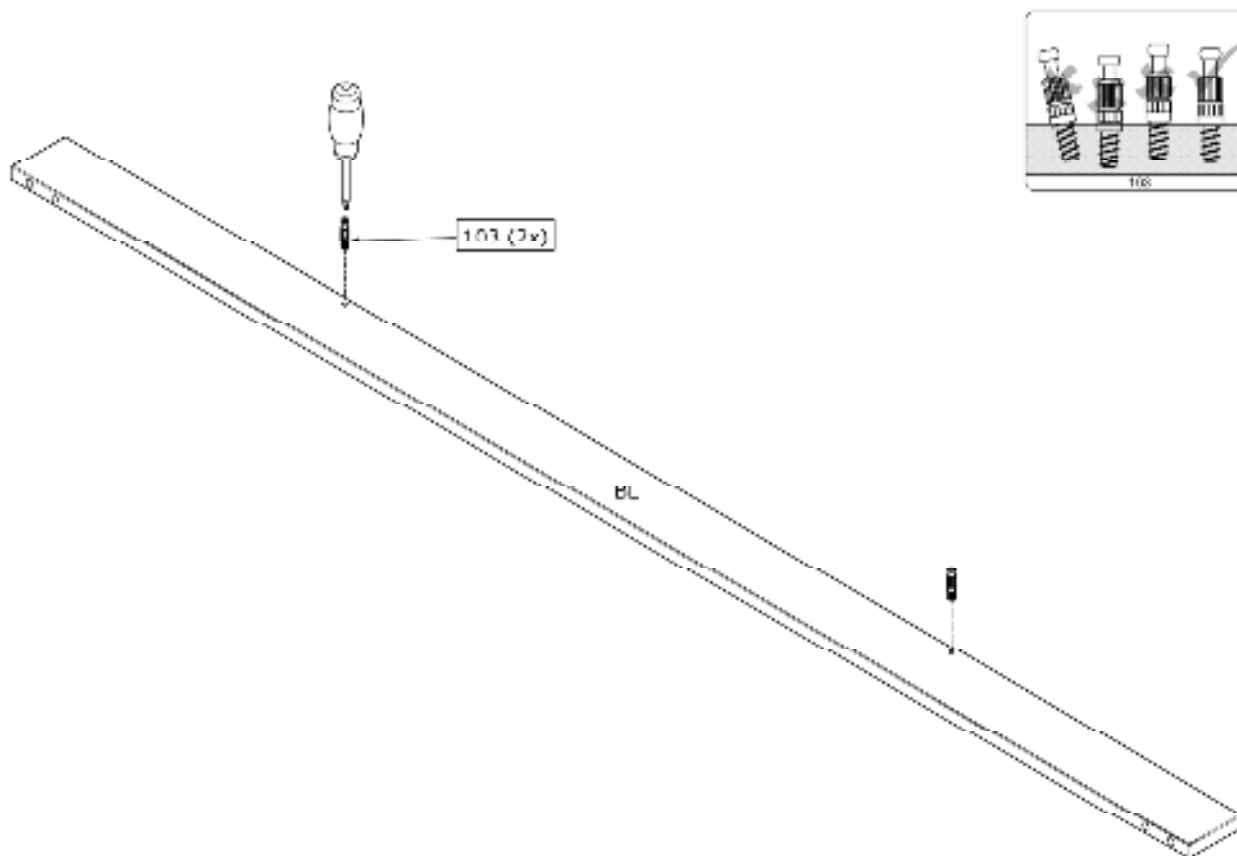


10.



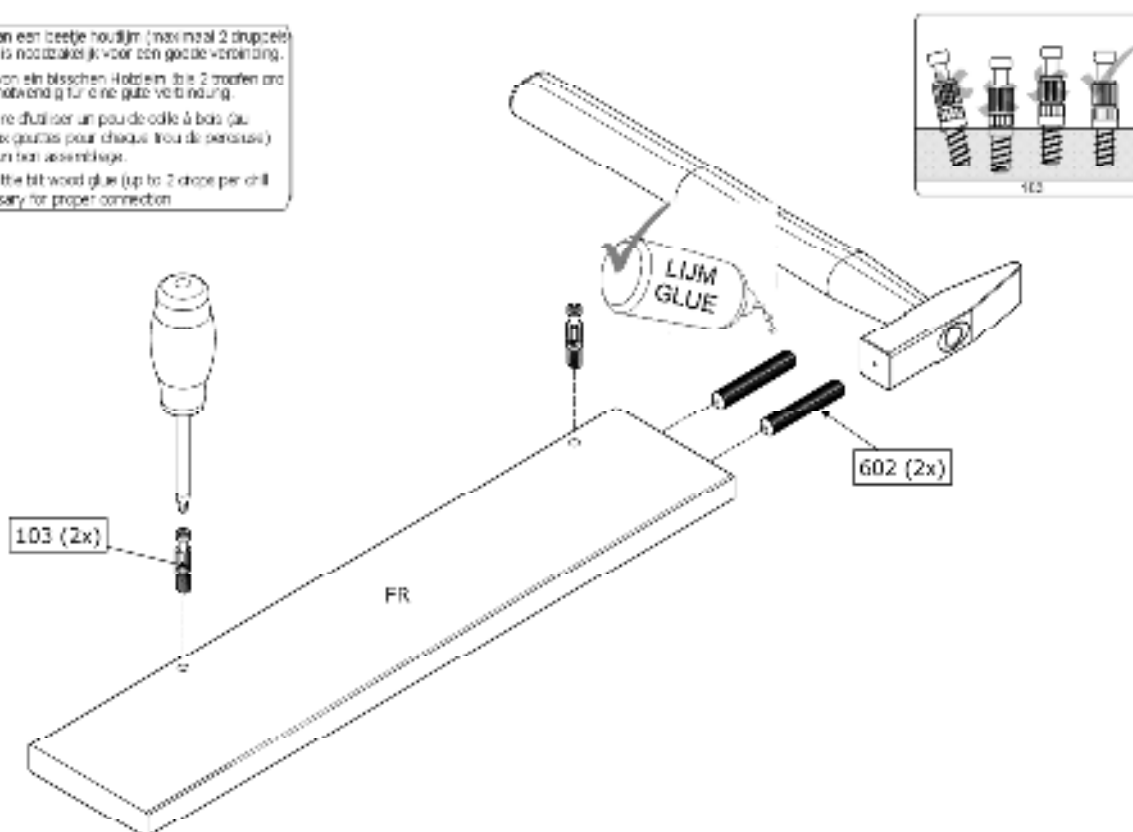


11.



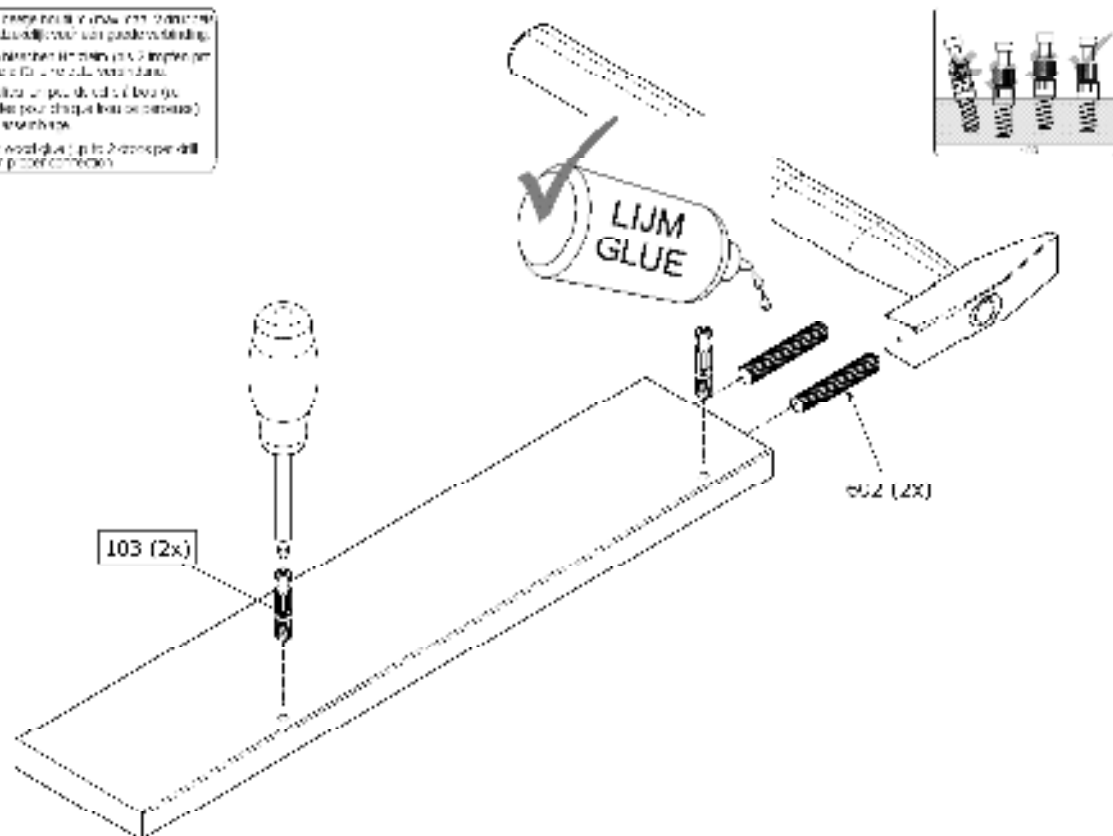
12.

Het gebruik van een beetje houtlijm (maximaal 2 druppels per boor gat) is noodzakelijk voor een goede verbinding.  
Verwendung von ein bisschen Holzleim (bis 2 Tropfen pro Bohrung) ist notwendig für eine gute Verbindung.  
Il est nécessaire d'utiliser un peu de colle à bois (au maximum deux gouttes pour chaque trou de perçage) pour assurer un bon assemblage.  
The use of a little bit wood glue (up to 2 drops per drill hole) is necessary for proper connection.

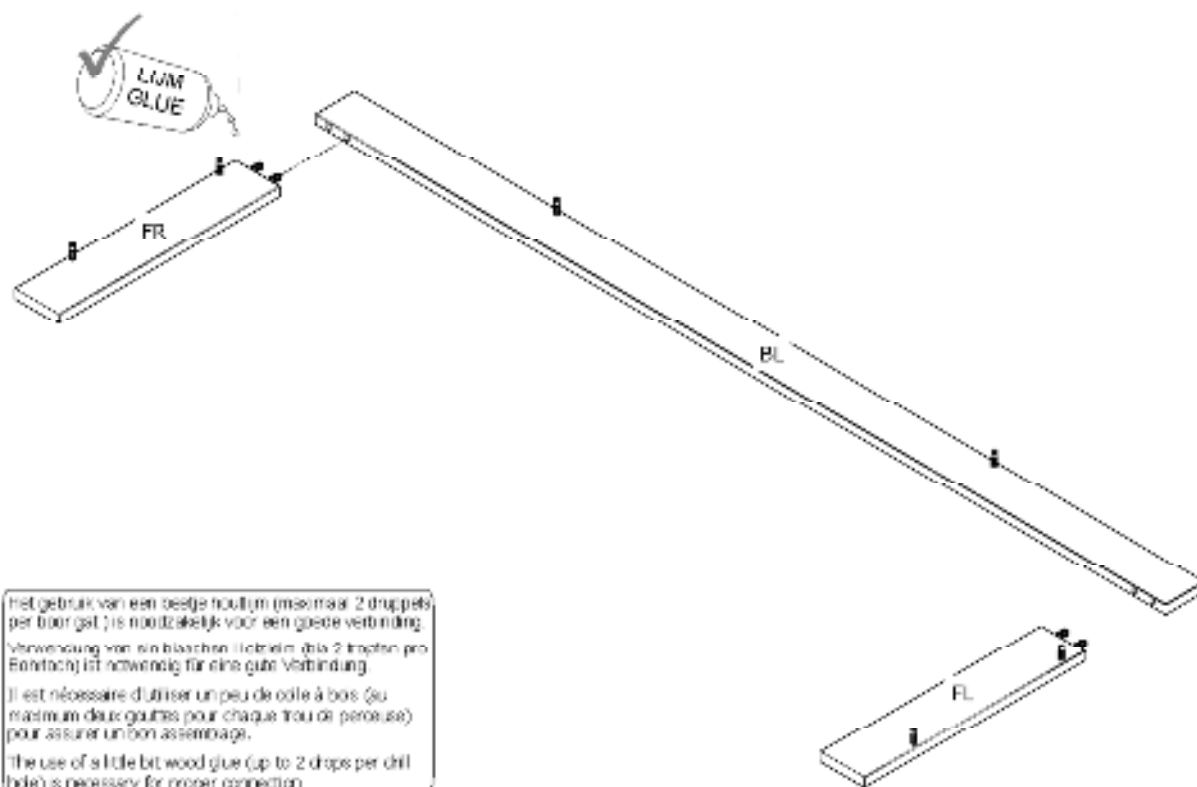


13.

Gebruik hiervoor een beetje houtlijm (maximaal 2 druppels per boor gat) is noodzakelijk voor een goede verbinding.  
 Verwendung von ein bisschen Holzleim (bis 2 Tropfen pro Bohrung) ist notwendig für eine gute Verbindung.  
 Il est nécessaire d'utiliser un peu de colle à bois (au maximum deux gouttes pour chaque trou de perçuse) pour assurer un bon assemblage.  
 The use of a little bit wood glue (up to 2 drops per drill hole) is necessary for proper connection.

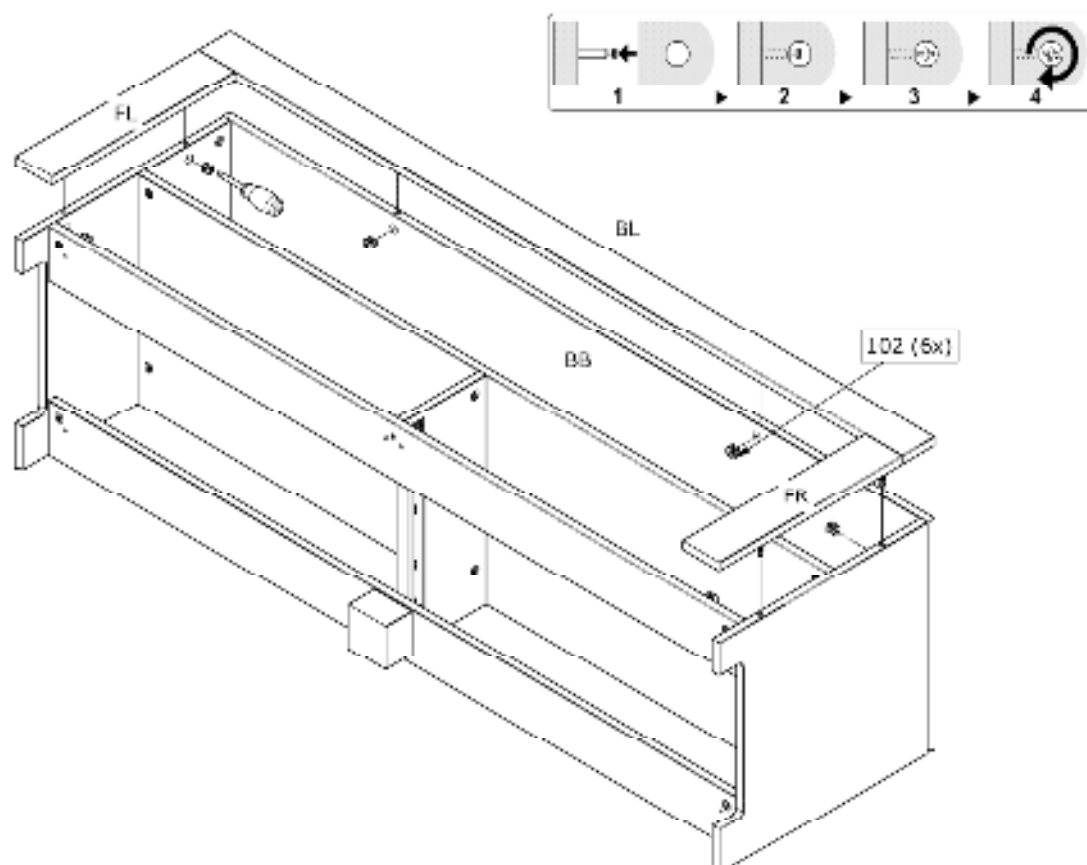


14.

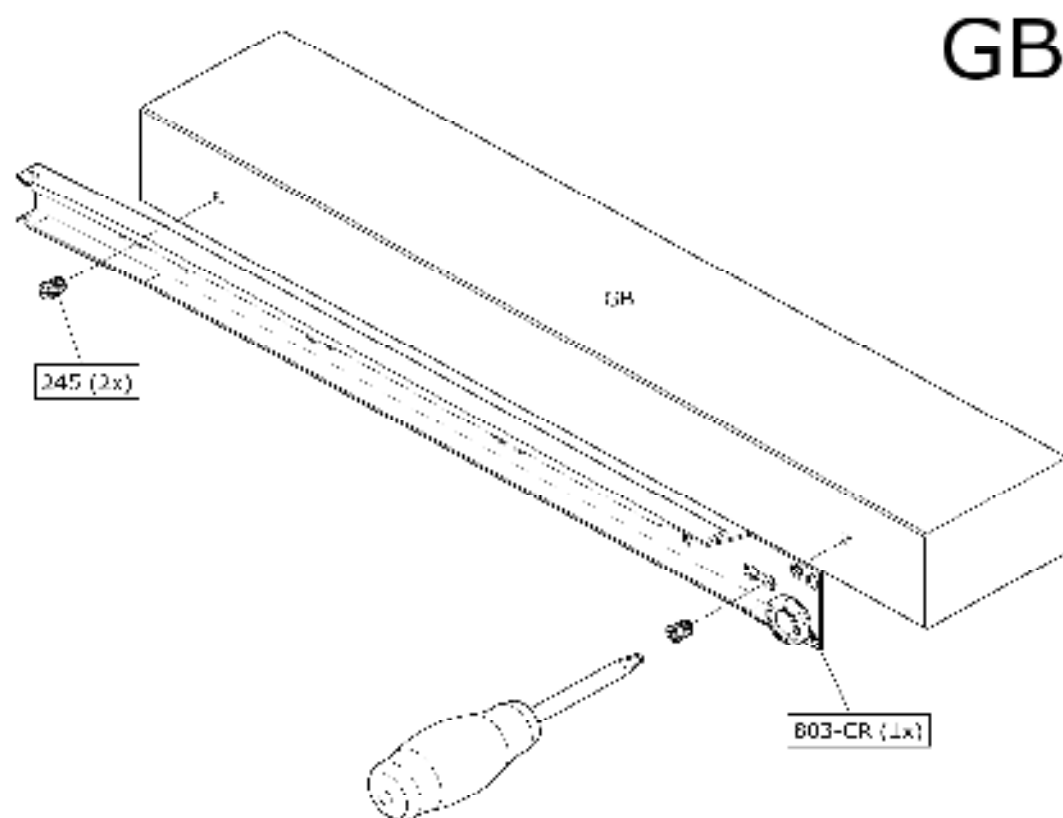


Het gebruik van een beetje houtlijm (maximaal 2 druppels per boor gat) is noodzakelijk voor een goede verbinding.  
 Verwendung von ein bisschen Holzleim (bis 2 Tropfen pro Bohrung) ist notwendig für eine gute Verbindung.  
 Il est nécessaire d'utiliser un peu de colle à bois (au maximum deux gouttes pour chaque trou de perçuse) pour assurer un bon assemblage.  
 The use of a little bit wood glue (up to 2 drops per drill hole) is necessary for proper connection.

15.

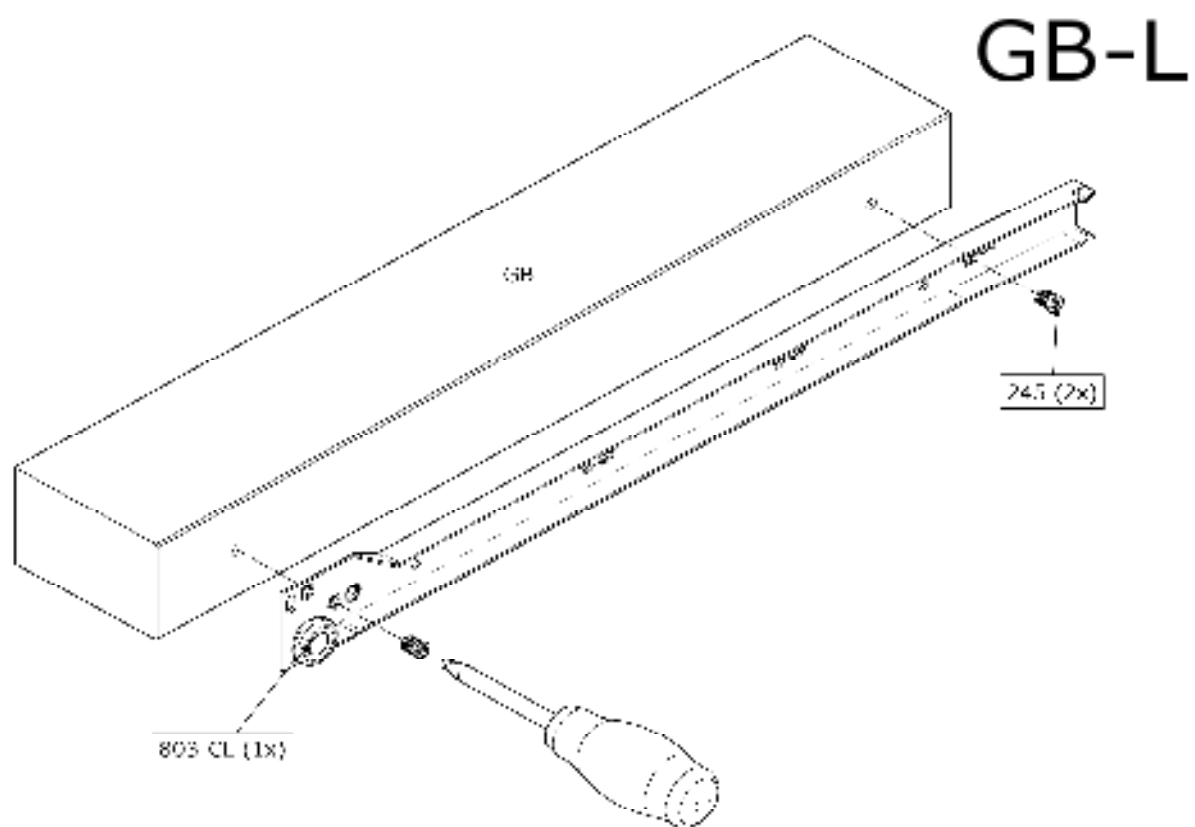


16.

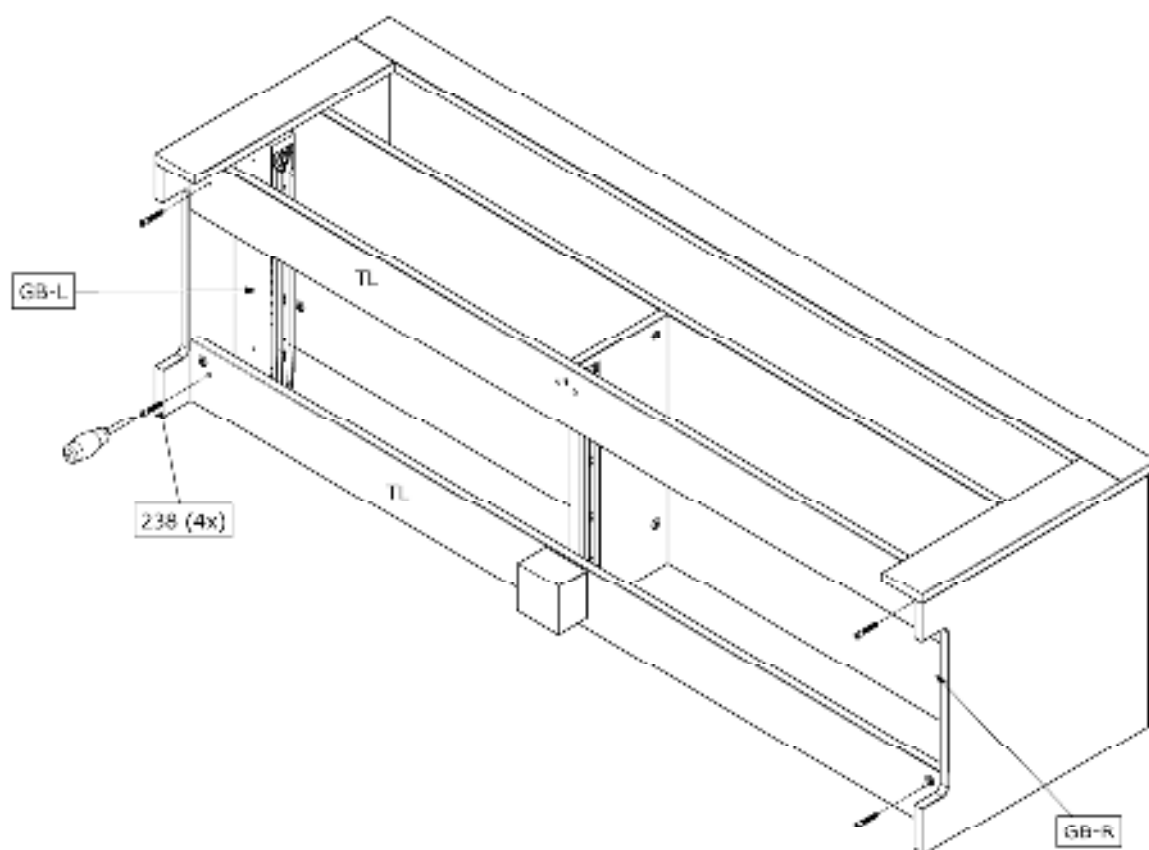


GB-R

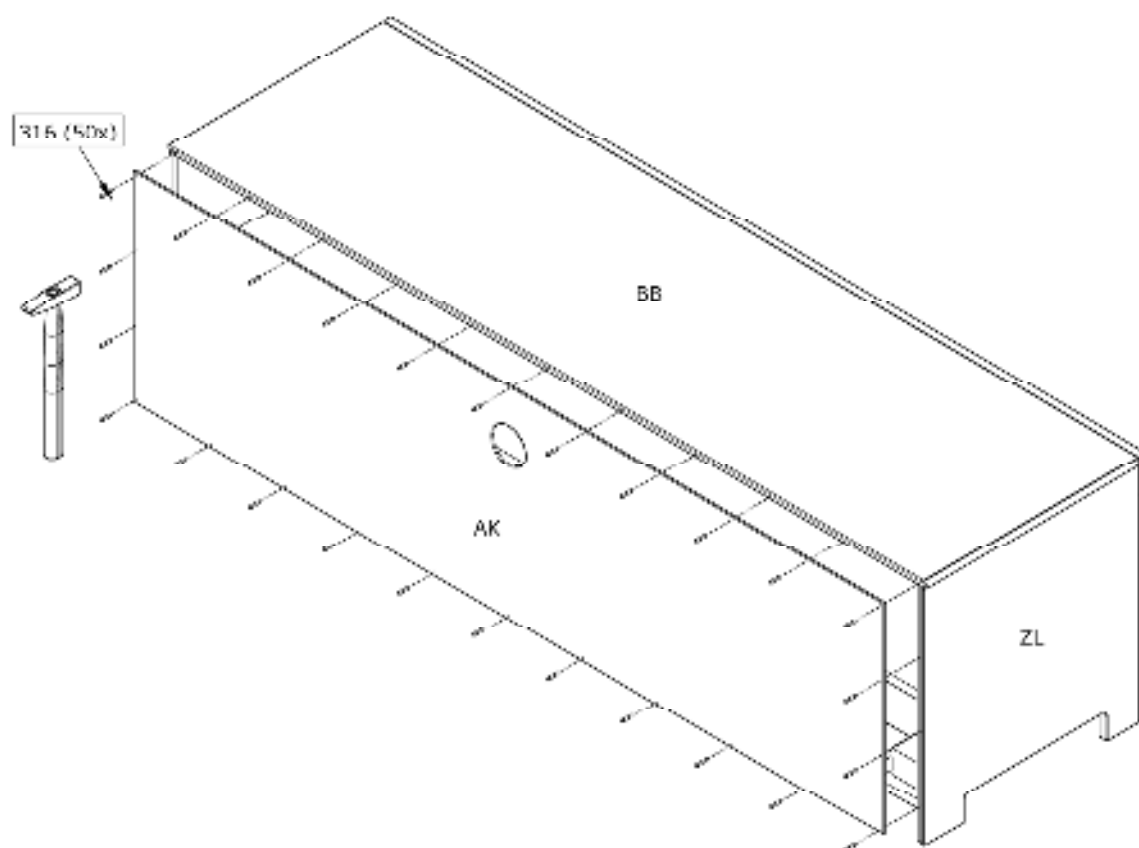
17.



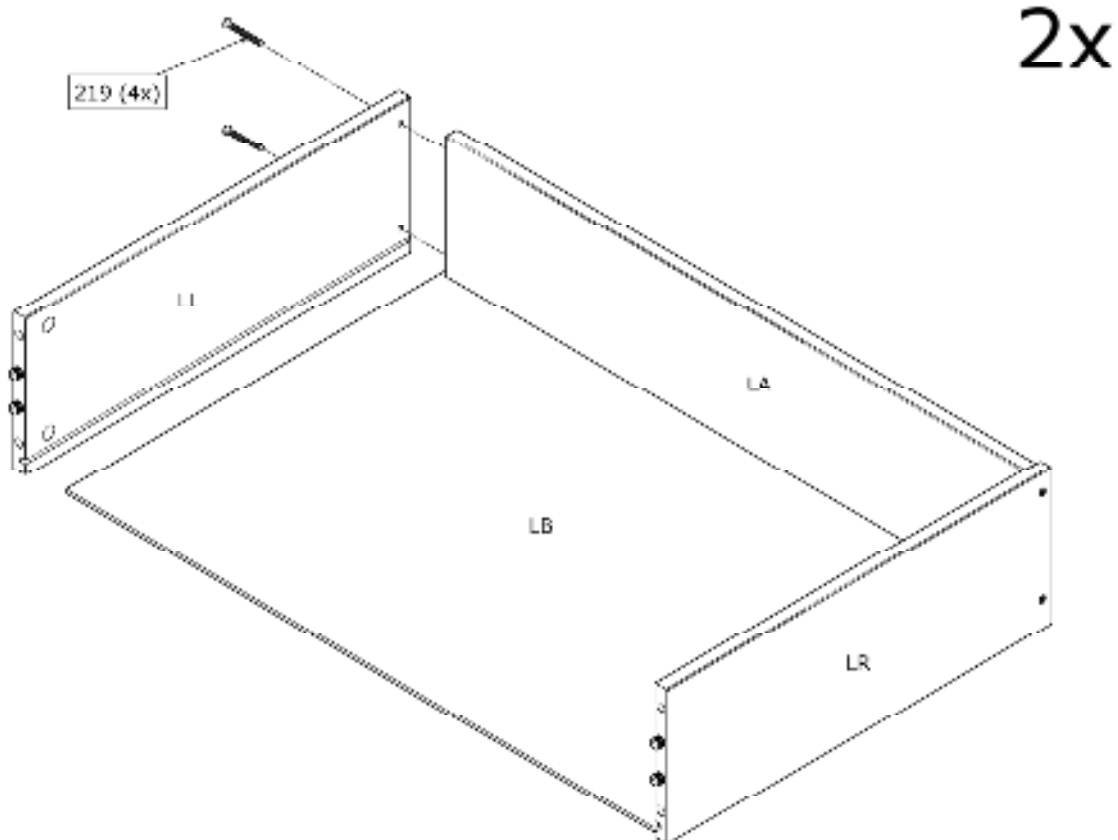
18.



19.

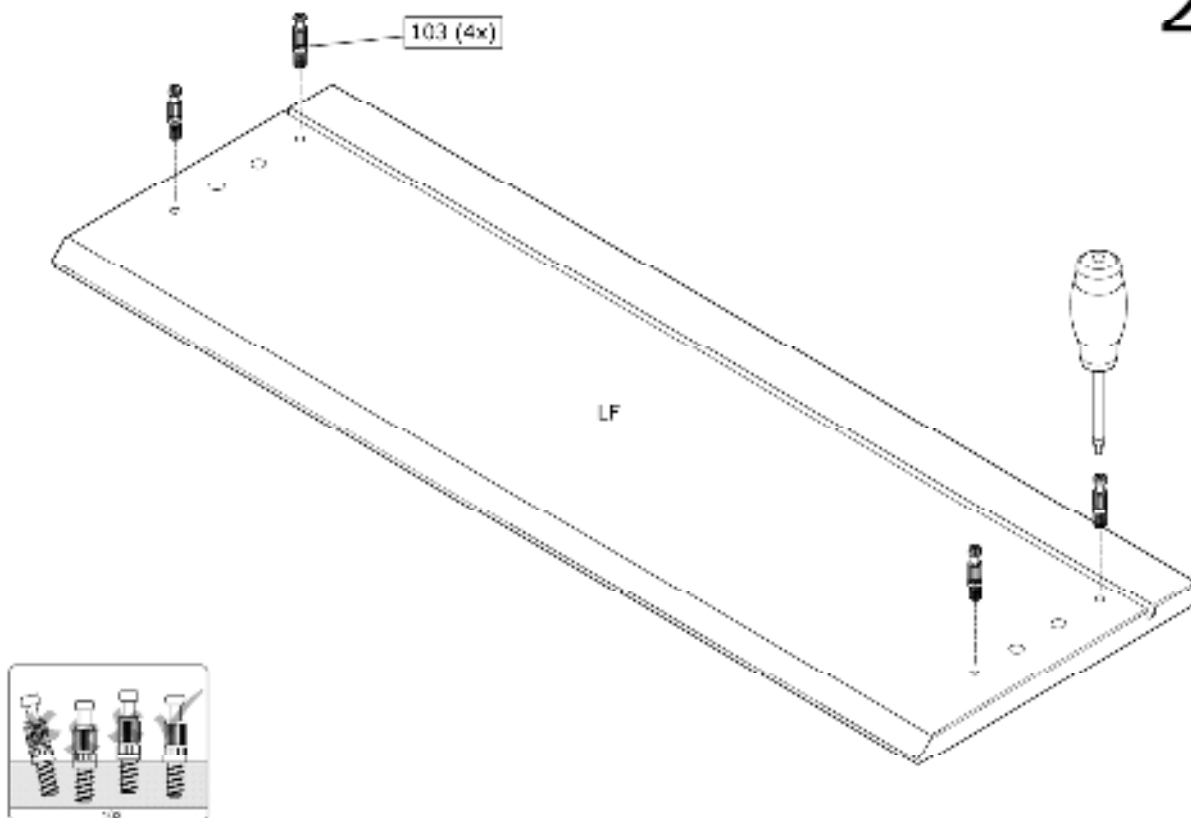


20.



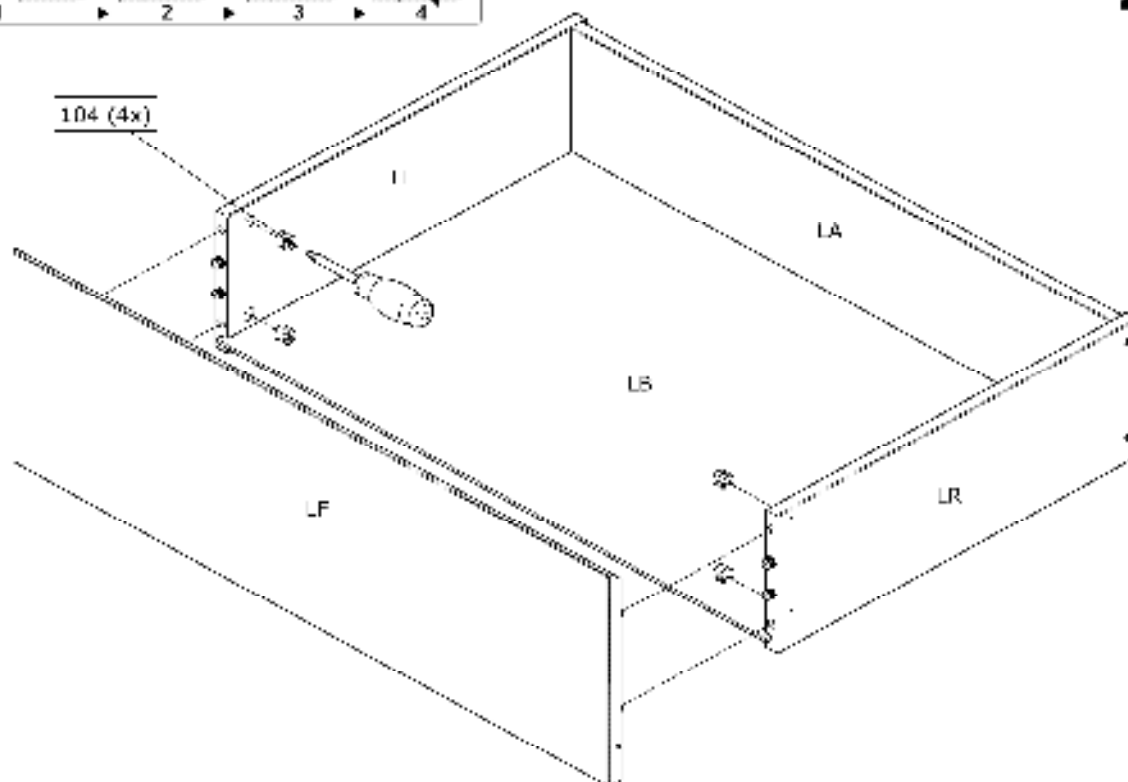
21.

2x

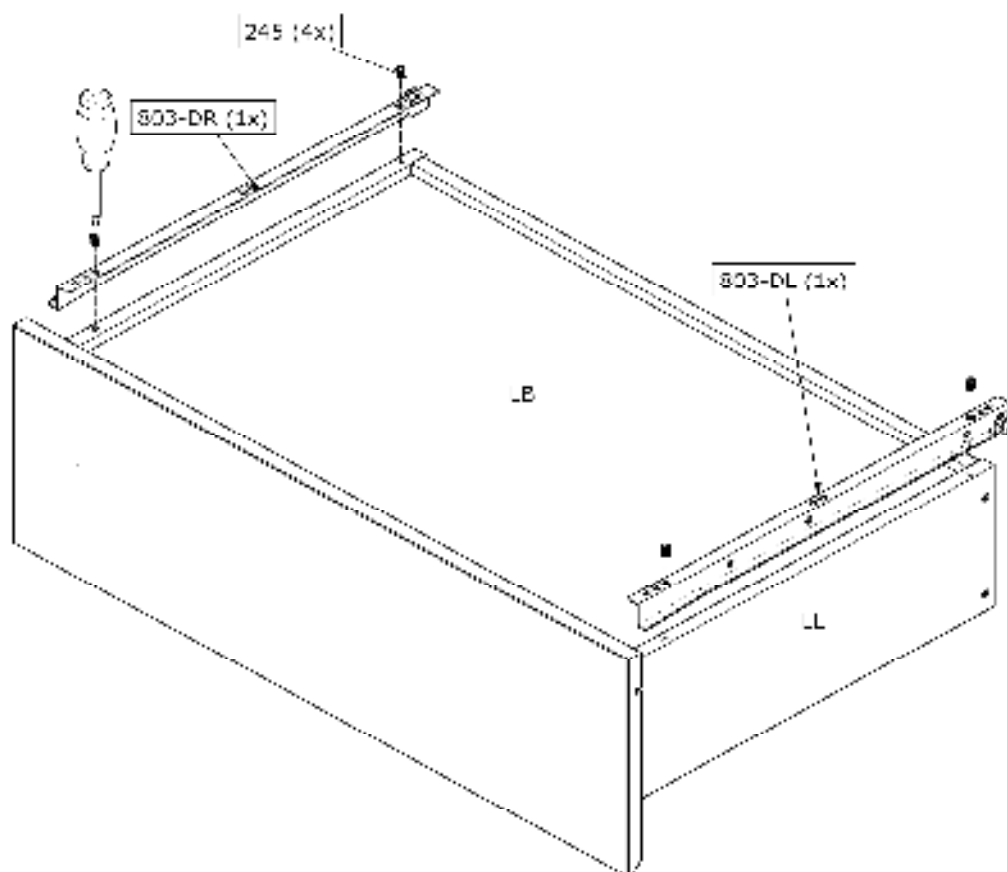


22.

2x

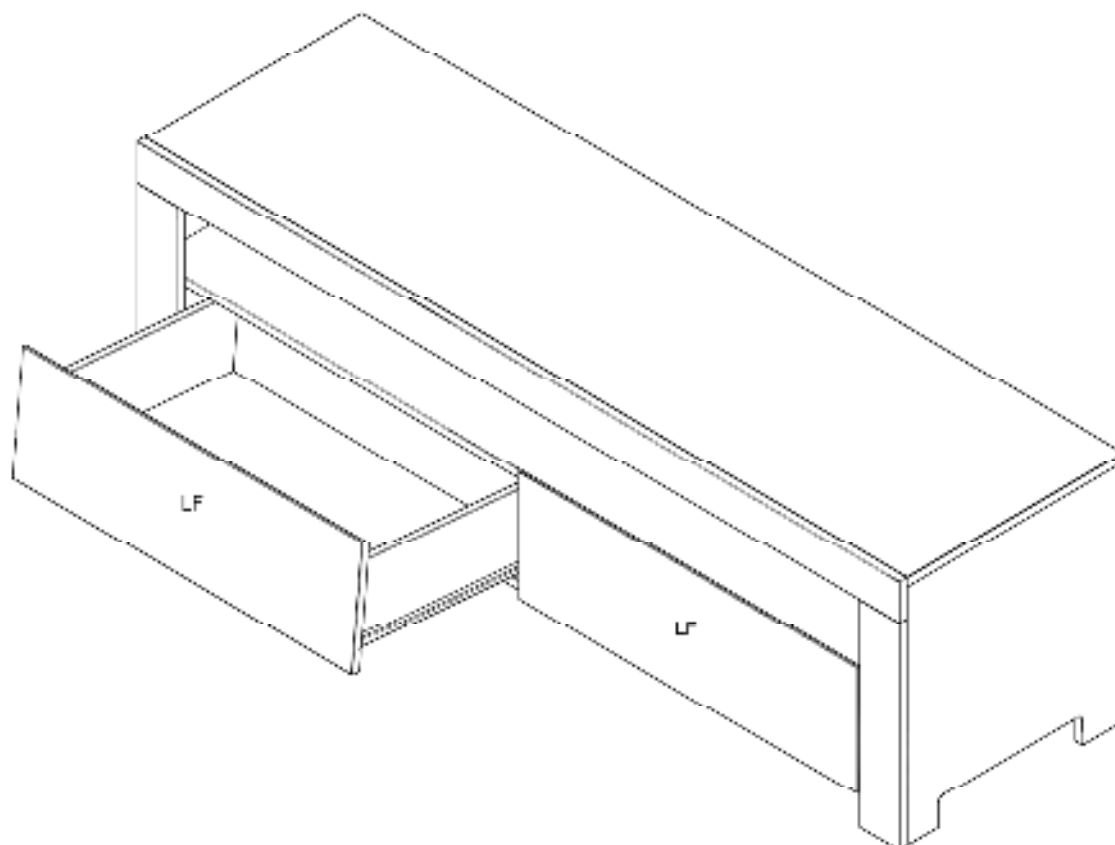


23.



2x

24.



## SOCIAL MEDIA

We are curious about the result! Would you like to share it with us? Use #WOOOD on social media.

Wir sind gespannt auf das Ergebnis! Möchten Sie es mit uns teilen? Benutzen Sie #WOOOD in Social Media.

Nous sommes impatient de connaître le résultat. Souhaitez-vous le partager avec nous? Utilisez #WOOOD sur les médias sociaux.



[facebook.com/wood.nl](https://facebook.com/wood.nl)  
[twitter.com/madebywood](https://twitter.com/madebywood)  
[instagram.com/madebywood](https://instagram.com/madebywood)  
[pinterest.com/madebywood](https://pinterest.com/madebywood)