



Handleiding ACG Houtklover 10T230/400 SUPER COMFORT



***Gebruiksaanwijzing en veiligheidsinstructies
lees deze aandachtig door!
Afdruk- en spelfouten voorbehouden***



“Gefeliciteerd met de aankoop van uw nieuwe houtkloofmachine! Om hiermee optimaal en veilig te kunnen werken is het essentieel deze gebruikshandleiding eerst zorgvuldig te lezen en te begrijpen. Mocht er iets niet duidelijk zijn neem dan contact met ons op, wij helpen u graag verder. Tip: Bekijk ook onze handige instructie-filmpjes op ons youtube-kanaal en volg ons op Facebook voor klooftips via www.facebook.com/acghoutklovers.”



Inhoudsopgave

1. Veiligheidsvoorschriften	4
Symbolen	4
Correct gebruik	4
Restrisico	4
Veilig werken	5
2. Montage	6
Leveringsomvang machine	6
Overzicht geassembleerde machine	7
Monteren machine	8
3. Inbedrijfstelling & Gebruik	11
Voor ieder gebruik	11
Oliepeil controleren	12
Polen stekker 400v omdraaien	12
Bediening	13
Geschikt hout	14
Hout positionering	14
Vastzittende stukken verwijderen	14
Klooflengte instellen	15
Scheef gezaagd hout kloven	15
Ventielinstelling	16
4. Onderhoud	18
Opbergen	18
Oliepeil controleren	18
Olie verversen	19
Type hydraulische olie	19
Smeren bewegende delen	19
Mes slijpen	19
Reservedelen	19
Garantie	19
5. Technische gegevens	20
6. Conformiteitsverklaring	21
7. Problemen	22
8. Onderdelenlijst en exploded view	23

1. Veiligheidsvoorschriften

Symbolen



Lees de veiligheidsvoorschriften en gebruiksaanwijzingen grondig door voordat u met de machine gaat werken.



Draag veiligheidsschoenen tijdens het werken met de houtklover om uw voeten te beschermen tegen vallende houtblokken.



Draag handschoenen tijdens het werken met de houtklover om uw handen te beschermen tegen splinters e.d.



Draag een veiligheidsmasker/ bril tijdens het werken met de houtklover om uw gezicht en ogen te beschermen tegen wegspringend hout.



Verwijder of wijzig geen veiligheids- en beschermingsonderdelen van de machine.



Houd de werkplek opgeruimd. Een niet opgeruimde werkomgeving kan leiden tot ongelukken.



Olie is brandgevoelig en kan leiden tot explosie. Rook niet en maak geen open vuur in de buurt van de machine.



Loos oude olie niet in het riool of op de grond, maar breng het naar een speciaal daarvoor geschikt afval brengpunt of speciale milieustraat.



LET OP! Snij gevaar! Raak geen gevaarlijke onderdelen aan wanneer de klover in beweging is.



LET OP! Lees dit zorgvuldig.



Voor reparatie-, onderhoud- of reinigswerkzaamheden altijd de motor uitzetten en de stekker uit het stopcontact verwijderen.



Bedien de machine met één persoon tegelijk. Houd andere personen en dieren op een minimale veiligheidsafstand van 5 meter van de machine.



LET OP! Bewegende onderdelen!



Houd altijd rekening met de beweging van het kloofmes.



Plaats machine niet bij het huisvuil. Volgens Europese regel 2002/96/EC moeten defecte elektrische apparaten naar een speciaal afval brengpunt of milieustraat gebracht worden.



Klem het hout tijdens kloven met beide daarvoor bestemde armen van de machine.



Raadpleeg de handleiding voor het oliepeilen en verversen.

Correct gebruik

- Gebruik de houtklover alleen voor het kloven van hout.
- Zorg dat het hout zo recht mogelijk is afgezaagd voordat u het gaat kloven.
- Metalen delen (spijkers, draad, etc.) dienen te worden verwijderd voor het kloven.
- Elke andere vorm van gebruik wordt beschouwd als oneigenlijk gebruik. De fabrikant is in dit geval in geen enkele vorm aansprakelijk voor eventuele schade ten gevolge van het onjuiste gebruik.

Restrisico

Ondanks het naleven van juist gebruik blijft er een restrisico bestaan tijdens het werken met machines. Minimaliseer dit risico door deze handleiding goed door te lezen en te begrijpen.

Doornemen van de instructies en waakzaam zijn tijdens gebruik reduceren het risico op ernstige verwondingen bij de gebruiker of schade aan de machine.

- LET OP: Het niet nemen van voorzorgsmaatregelen kan leiden tot ernstige verwonding van de gebruiker en beschadiging van de machine.
- LET OP: Risico van elektrocutatie bij gebruik van niet standaard elektrische bronnen en verbindingen.
- LET OP: Risico bij het aanraken van onder spanning staande elektrische componenten van de machine.
- LET OP: Risico op brand en uitgliden bij lekkende olie.

Veilig werken



Lees het nu volgende advies, voordat u begint te werken met dit product. Geef deze instructies aan alle personen die werken met de machine en bewaar ze op een veilige plaats voor toekomstig gebruik.

ALGEMEEN ADVIES:

- Wees alert! Werk rationeel, gebruik de machine niet wanneer u moe bent, onder invloed van drugs, alcohol of (zware) medicatie die uw reactievermogen kunnen verminderen. Eén moment van onoplettendheid kan resulteren in ernstige verwondingen.
 - Zorg dat de machine stevig op de grond staat.
 - Neem een veilige werkpositie aan.
 - Sta of zit nooit op de machine.
 - Draag tijdens het werken met de machine altijd:
 - Een veiligheidsmasker of bril;
 - Gehoorbescherming;
 - Werkschoenen met stalen neuzen;
 - Geschikte werkkleding: geen losse kleding of juwelen, deze kunnen blijven haken aan bewegende delen.
 - Bedien de machine met één persoon tegelijk.
 - De gebruiker is verantwoordelijk voor derden die zich bevinden nabij het werkgebied.
 - Begin niet te kloven wanneer zich mensen in de directe nabijheid van de machine bevinden.
 - De machine mag niet bediend worden door kinderen of jongeren onder de 18 jaar.
 - Houd kinderen op afstand van de machine.
 - Laat een in het stopcontact ingeplugde machine nooit onbewaakt achter.
 - Houd de werkplek opgeruimd, slordigheid kan resulteren in ongelukken.
 - Overlaad de machine niet. Werk binnen de maximale aanbevolen capaciteit van de machine.
 - Werk alleen met een complete en correct geassembleerde houtklover. Breng op de machine geen zelfgemaakte aanpassingen aan, dit kan gevaar opleveren en hiermee vervalt tevens uw garantie!
 - Falende of beschadigde onderdelen van de machine dienen direct te worden vervangen.
 - Spuit de machine niet af met water, dit heeft een negatief effect op de levensduur van de machine.
 - Laat de houtklover niet staan in de regen en gebruik deze niet in de regen.
 - Berg de machine op een droge plek op, buiten het bereik van kinderen.
- Zet de houtklover uit en verwijder de stekker uit het stopcontact bij:
 - Het uitvoeren van reparaties;
 - Het uitvoeren van onderhoud;
 - Transporteren;
 - Onbewaakt achterlaten (Ook voor kinderen).
 - Controleer de machine op mogelijke beschadiging:
 - Controleer voor ieder gebruik of beschermende delen intact zijn en goed vast zitten;
 - Alle onderdelen op de machine dienen correct te zijn geïnstalleerd om goed werken te verzekeren;
 - Beschadigde onderdelen dienen vervangen te worden door originele onderdelen, door een vakkundig persoon;
 - Beschadigde of onleesbare veiligheidsstickers op de machine dienen direct te worden vervangen.



ADVIES ELEKTRISCHE VEILIGHEID:

- Sluit de machine alleen aan op een elektrische installatie die voorzien is van een aardlekschakelaar van 30 mA.
- Gebruik een trage zekering van 16A in uw meterkast.
- De elektrische aansluitingen moeten voldoen aan de IEC 60245 (H 07 RNF) met een kabeldoorsnede van minimaal 2,5 mm² en een maximale kabellengte van 25 meter.
- Gebruik de machine altijd met een dikke (2,5 mm²) voedingskabel die niet langer is dan 25 meter.
 - Langere kabels zorgen voor daling van de spanning. De prestatie en de werking van de machine wordt minder. Het kan zelfs tot schade aan de elektrische delen leiden.
- Zorg dat verlengkabels in goede staat zijn en niet nat kunnen worden tijdens gebruik.
- Gebruik de kabel niet voor oneigenlijke doeleinden. Bescherm deze tegen hitte, olie en scherpe randen.
- Indien de kabel niet wordt gebruikt verwijder deze uit het stopcontact.
- Controleer regelmatig de verlengsnoeren en vervang deze indien beschadigd.
- Bij werken buitenshuis, uitsluitend daarvoor geschikte verlengkabels gebruiken.
- Laat nooit een deel van het verlengsnoer opgerold op een haspel. Dit kan leiden tot ernstige schade of zelfs brand!
- Maak geen provisorische elektrische aansluitingen.
- Veiligheidsvoorzieningen op de machine of verlengkabels nooit omzeilen of deactiveren.

2. Montage

Leveringsomvang machine

- 5x Bout M8
- 8x Ring M8
- 3 Moer M8
- 2x Vleugelmoer



- 2x Borgveer
- 2x Ring groot



- 2x U-beugel



- 1x Tafel



- 2x Arm (Links & Rechts)
- 2 x Rubber



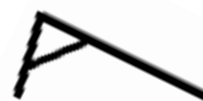
- 2x As voor arm
- 2x Bout M6



- 1x Voetpedaal
- 1x Opdrukpin



- 1x Voetsteun



- 1x Knop



- 1x Peilstok



- 2x Wiel



- 1x Elastiek met haakjes



- 1x Body



- 1x As voor wielen



Overzicht geassembleerde machine



2. Montage

Monteren machine



Controleer nadat u stap 1 en 2 hieronder heeft uitgevoerd of alle onderdelen van de SUPER COMFORT geleverd zijn. Op p. 6 vindt u een overzicht met de leveringsomvang. Mocht de inhoud van uw levering niet overeenkomen met de lijst neem dan contact op met de klantenservice van ACG.



1

Snij de doos rondom, vlak boven de pallet, open met een mes. Verwijder dan het bovenste deel van de doos.



2

Wikkel het plastic dat om de machine zit af. Pas op dat de losse onderdelen niet vallen.



3

Laat de machine op de pallet staan en schuif de as voor de wielen door het bovenste gat aan beide zijden van de voet.



4

LET OP! Zorg dat de voetsteun achter de machine wordt geplaatst door de as er door heen te steken zoals op bovenstaande foto.



5

Plaats vervolgens de wielen op de assen. Zorg dat het uitstekende gedeelte van het wiel naar de machine toe wijst.



6

Zeker de wielen door de twee grote ringen te plaatsen en de borgveren in de gaatjes aan weerszijden van de as te steken.



7

Verwijder nu de machine van de pallet.



8

Plaats de tafel door deze onder een hoek in de houders te schuiven. **Dan de bouten en contra moeren aan beide zijden stevig vast draaien met sleutel 17.**



9

Indien het mes het monteren van de tafel verhindert: machine inpluggen en starten. Het mes komt automatisch omhoog. Dan weer uitzetten en de tafel plaatsen.



10

Plaats vervolgens het voetpedaal voor het opdrukmechanisme van de tafel met een M8 bout, moer en twee ringen. Zorg dat de voetsteun naar boven wijst.



11

Monteer dan de opdrukpin met een M8 bout, moer en twee ringen onder aan de klooftafel. Draai vast totdat deze nog net scharnieren.



12

Verbind daarna het voetpedaal met de opdrukpin middels een M8 bout, moer en twee ringen en draai vast totdat deze nog net scharnieren.



13

Plaats dan de U-beugels (Dienen ter voorkomen van bedienen met 1 hand) Draai een M8 moer op de draaideindes van de U-beugels en steek ze door de gaten onder in de armen.



14

Draai de beugels vast met M8 zelfborrende moeren aan de binnenkant van de arm. Zorg dat de draad net door de moer komt, niet te ver! Dit kan de werking van de bediening hinderen.



15

Monteer vervolgens de rubbers waarmee hout geklemd kan worden in beide bedieningsarmen. Plaats de slotbouten onder en de ringen met de vleugelmoeren boven.



16

Plaats de beide bedieningsarmen door de zwarte buis door het gat in de metaalkleurige strip te steken. **TIP:** Vet de buis en de groene scharnierpunten op de plaats van de cirkels in met smeervet.



17

Steek de assen door de armen. **TIP:** Vet ook de assen eerst in met smeervet.



18

Draai de M6 bouten aan met sleutel 10, om de assen vast te zetten.



19

Trek daarna de veer naar achter en haak deze vast aan het frame van de machine. De bedieningsarmen worden zo automatisch naar achter getrokken.



20

Controleer of de scharnieren in de armen goed zijn afgesteld. Draai de bout en moer aan met sleutels 13 totdat het geheel net **niet** meer scharniert.



21

Draai ze dan een klein stukje terug open, zodat het goed scharniert.



22

Draai de knop voor de hoogte-instelling op het draadeinde van de hoogte-instelingspin. Hiermee stelt u de terugloophoogte van het mes gemakkelijk in.



23

Verwijder daarna de stop op de vulopening van de olietank en plaats daar de peilstok.



24

Haak tot slot het elastiek om de beide bedieningsarmen. Hiermee blijven deze bij elkaar tijdens het transport.

3. Inbedrijfstelling & Gebruik

Zorg dat u de veiligheidsvoorschriften op pagina 4 en 5 goed heeft bestudeerd voordat u begint te werken met uw machine. Hieronder vindt u een lijst met de zes meest voorkomende situaties die kunnen leiden tot ongevallen met houtklovers. Wees hierop bedachtzaam!

- 1) Het werken met twee of meer personen aan of in de nabijheid van de klover;
- 2) Het vallen van het te kloven of gekloofde hout;
- 3) Het met hoge snelheid en kracht wegspringen van het hout tijdens het kloven;
- 4) Manipulatie van de technische veiligheidsvoorzieningen;
- 5) Het ontoelaatbaar gebruik van klovers zonder tweehands-bediening;
- 6) Ongevallen bij het verwijderen van klemmend hout.

Voor ieder gebruik

Controleer voor ieder gebruik of:

- De machine compleet en correct geassembleerd is. **in het bijzonder de klooftafel!**
- Er beschadigde onderdelen zijn;
- Alle bouten en moeren vast zitten;
- Er lekkages zijn m.b.t. het hydraulisch systeem;
- De schakelaar correct werkt;
- De bedieningshendels goed functioneren.

Test of de motor goed in- en uitgeschakeld wordt en of de machine alleen in werking treedt bij het volledig indrukken van beide hendels, stil blijft staan bij het indrukken van één van beide hendels en terugkeert naar de bovenste positie bij het loslaten van beide hendels



Gebruik de machine niet wanneer er mankementen bekend zijn! Los eerst de mankementen op. Neem hiervoor indien nodig contact op met de fabrikant.
Zorg verder voor een goed opgeruimde werkplek:

- Zonder gevaar voor uitglijden;
- Vrij van obstakels;
- Met voldoende licht;
- Neem bovenstaande in acht tijdens de gehele werktijd.



Gebruik de machine niet in de directe nabijheid van gas, benzine, of enige andere snel ontvlambare materialen!

3. Inbedrijfstelling & Gebruik



Lees de veiligheidsvoorschriften en gebruiksaanwijzingen grondig door voordat u met de machine gaat werken.



Draag veiligheidsschoenen tijdens het werken met de houtklover om uw voeten te beschermen tegen vallende houtblokken.



Draag handschoenen tijdens het werken met de houtklover om uw handen te beschermen tegen splinters e.d.



Draag een veiligheidsmasker/ bril tijdens het werken met de houtklover om uw gezicht en ogen te beschermen tegen wegspringend hout.

Oliefiel controleren

Controleer voordat u de eerste keer gaat werken met de houtklover het oliepeil. De machine wordt met een volle olietank geleverd, dit kan echter om welke reden dan ook afwijken.

- Bekijk het stappenplan voor oliepeilen op **pagina 16**

Polen stekker 400V omdraaien

Het kan zijn dat de polen van de stekker anders geaard zijn dan de polen van uw stroomvoorziening. In dit geval zal de machine niet goed werken. Bij het starten hoort u een hoog geluid en de kolom komt niet vanzelf omhoog. Om dit probleem op te lossen kunt u de polen van de stekker op de machine omdraaien met behulp van een platte schroevendraaier, zoals aangegeven op de afbeelding hiernaast. Druk met de schroevendraaier in de uitsparing van het witte schijfje en draai daarna de polen om. Wanneer u de machine nu aansluit en in werking stelt zal de kolom met daaraan het mes vanzelf omhoog lopen.



Bediening



1 Sluit de machine aan op een dikke verlengkabel (2,5 mm²) met een 230 Volt bron. (5 polige kabel 16A in geval van 400v).



2 Zet de machine aan middels het indrukken van de groene drukknop op de schakelaar. (Bekijk ompolen van een 400v machine ingeval van verkeerd om draaien van de motor op pagina 12)



3 LET OP! Bij koud weer de machine starten met 1 hendel ingedrukt. Laat 1 minuut warm lopen voordat u de hendel loslaat en de kolom omhoog komt.



4 Kloof het hout door de beide bedieningsarmen naar elkaar toe te draaien met twee handen. Druk vervolgens beide zwarte hendels geheel in, het mes zal nu

naar beneden lopen. Zorg dat het mes voldoende in het hout is doorgedrongen zodat het blok echt doorkliefd is. Laat dan de hendels los en het kloofmes komt weer omhoog. Verdraai het houtblok en herhaal de kloofbeweging totdat het blok geheel in stukken is gekliefd. **Bekijk voor de juiste positionering van het hout en het instellen van de slaglengte p. 14 en 15!**



5 Zet de machine uit middels het indrukken van de rode drukknop op de schakelaar. Verwijder daarna de verlengkabel.



6 Zet een voet op de voetsteun achter aan de machine.



7 Trek de machine achterover met het daarvoor geschikte handvat om het te verrijden.

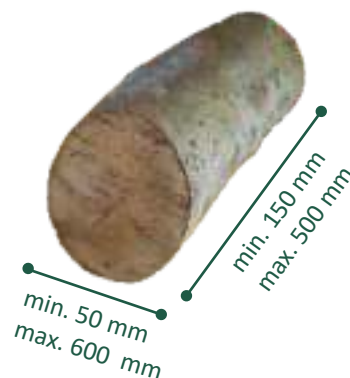
3. Inbedrijfstelling & Gebruik

Geschikt hout

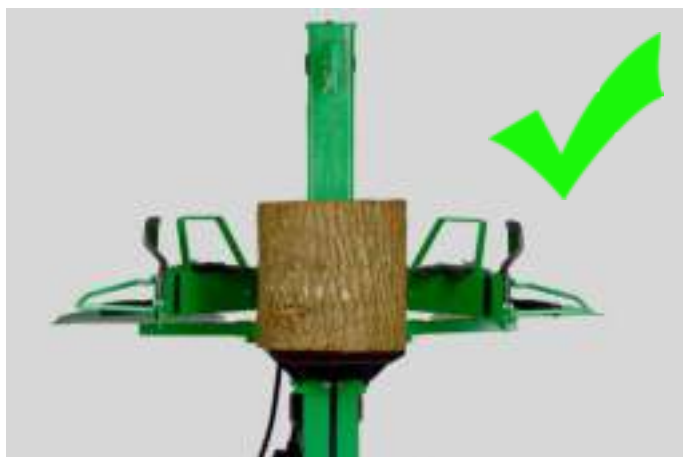
Deze machine is geschikt voor het kloven van de meeste soorten hout. De kloofbaarheid van het hout wordt onder andere bepaald door de volgende factoren:

- Droogte (hoe droger hoe moeilijker te kloven)
- Diameter (hoe groter hoe moeilijker te kloven)
- Lengte (hoe langer hoe moeilijker te kloven)

Hiernaast staat een afbeelding met de dimensies van ruw hout dat gekloofd kan worden met deze machine. De exacte diameter hangt af van het soort hout en de droogte.



Hout positionering



Plaats het hout altijd verticaal op de machine en zorg dat het hout tegen de achterste kolom ligt alvorens u begint met kloven.



LET OP! Leg het hout nooit horizontaal of onder een hoek op de machine!

Vastzittende stukken verwijderen

- 1: Wanneer het blok klemt om het mes en mee omhoog beweegt, druk dan beide hendels in en breng het richting de tafel. **LET OP! Houd de bedieningsarmen niet onder het blok, dit beschadigt de machine!**
- 2: Stop de machine zodra het blok hout zich 50mm boven de klooftafel bevindt, door één hand los te laten en de schakelaar in te drukken. (De onderkant van het blok mag zich niet boven de bedieningsarmen bevinden!)
- 3: U kunt nu beide hendels loslaten. Gebruik een blok hout of een hamer om het blok voorzichtig los te tikken. Op deze manier belandt het veilig op de tafel zonder dat er een gevaarlijke situatie ontstaat.



LET OP! Werk altijd alleen bij het verwijderen!



Klooflengte instellen



1 Plaats een ruw stuk hout als maatstaf en laat de kolom met het mes zakken door de bedieningshendels beide in te drukken.



2 Wacht tot het mes vlak boven het houtblok is en laat één van de twee hendels los (willekeurig). Het mes zal nu op de betreffende plek blijven staan.



3 Houd één hendel ingedrukt en trek met de andere hand de pin voor de hoogteinstelling op naar boven.



4 U kunt de pin loslaten doordat een magneet deze op de plaats houdt. Stel de klooflengte in door de pin aan de achterzijde vast te draaien met de zwarte knop.



5 De slaglengte is nu ingesteld. LET OP: Breng na het werken de slaglengte weer op originele hoogte en berg op met de kolom in de laagste stand. (Zie p. 16)

Scheef gezaagd hout kloven



1 Breng het kloofmes tot zo'n 20 cm boven de tafel. Pak het scheve houtblok en zet het er naast. Laat met de andere hand het mes langzaam opkomen.



2 Stop het mes zodra het ongeveer 1 cm boven het hout uitkomt en plaats dan het blok hout onder het mes.



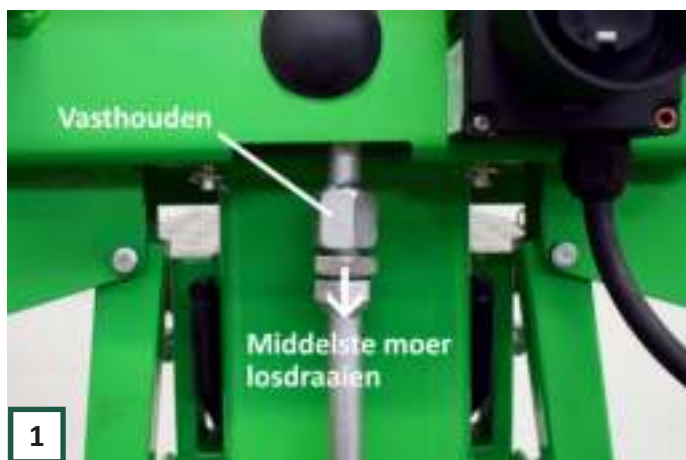
3 Druk vervolgens met de voet op het voetpedaal. De tafel drukt het hout nu vast in het mes. Houd de voet vast en zet de kloofbeweging in gang door de beide hendels in te drukken met de handen.

3. Inbedrijfstelling & Gebruik

Ventielinstelling

Wanneer het mes stil gaat staan zodra het op het hout komt of wanneer het mes naar beneden komt bij indrukken van één bedieningshendel, is de instelling van het ventiel ontregeld. Dit kunt u gemakkelijk zelf bijstellen.

De instelling vindt u aan de achterzijde halverwege de stang waarmee het ventiel bediend wordt. Voor het opnieuw instellen volgt u de onderstaande stappen.



1 Gebruik een grote Engelse sleutel/ bahco of waterpomptang en een grote steeksleutel 27. Draai de middelste contra moer een aantal slagen los (naar beneden).



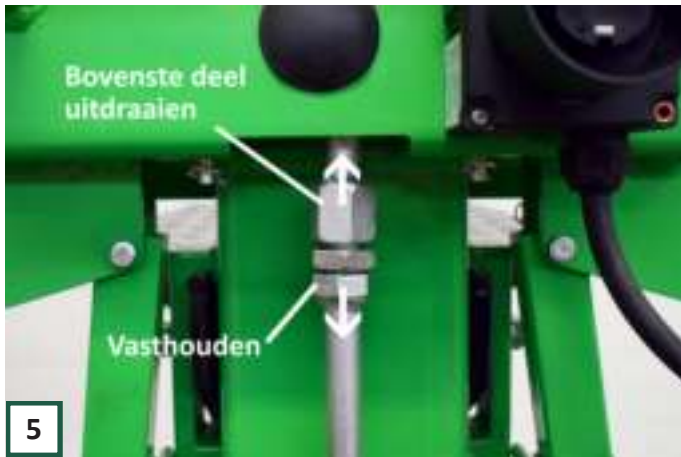
2 Plug de machine in en start hem vervolgens. De kolom loopt nu automatisch omhoog.



3 Draai dan het mechanisme **in elkaar** door het bovenste deel te draaien en onderste deel vast te houden, tot het moment dat de kolom naar beneden komt bij het indrukken van de rechter bedieningshendel (bekeken vanuit de gebruiker)



4 Test of de kolom bij het indrukken van de rechter hendel naar beneden komt. Stel het mechanisme net zo lang bij tot dit het geval is.



Draai dan het mechanisme **uit elkaar** tot het moment dat de kolom blijft staan bij het indrukken van de rechter hendel. Test daarna voor de zekerheid of het mes naar beneden gaat bij het indrukken van beide hendels, blijft staan bij het indrukken van de linker hendel en omhoog gaat bij het loslaten van beide hendels.



Wanneer de machine goed werkt draait u de contramoer weer stevig vast tegen het bovenste gedeelte van het mechanisme. Het ventiel is zo weer goed ingesteld.

**“HEEFT U EEN VRAAG?
NEEM GERUST CONTACT OP!”**



4. Onderhoud



Draag handschoenen tijdens het werken met de houtklover om uw handen te beschermen tegen splinters e.d.



Voor reparatie-, onderhoud- of reinigswerkzaamheden altijd de motor uitzetten en de stekker uit het stopcontact verwijderen.

Onderhoud aan de machine betreft:

- Machine grondig reinigen na ieder gebruik. **Niet afspuiten met water!** Gebruik een (vochtige) doek, stoffer of luchtcompressor;
- Eventueel achter gebleven hars direct verwijderen;
- Oliepeil controleren en olie verversen;
- Kolom invetten.

Opbergen



Zorg dat de kolom met het mes bij opbergen altijd volledig ingeschoven is. (Zie de afbeelding links) Dit zorgt ervoor dat de zuigerstang in de cilinder volledig in de olie staat, wat de levensduur van de machine ten goede komt. Gebruik het elastiek om de armen bijeen te houden tijdens transport/ opslag. Berg de machine op een stabiele ondergrond op.



LET OP! Zorg er voor dat de kolom met daaraan het mes zo nu en dan wordt ingevet. Gebruik bijvoorbeeld een multi purpose vet. (tevens verkrijgbaar in de webshop van ACG)



De afbeelding hiernaast toont een uitgeschoven kolom met mes. Berg de machine niet op deze manier op!

Oliepeil controleren

Controleer minimaal één keer per jaar het oliepeil van uw machine. Zorg dat de machine een paar minuten verticaal “tot rust” heeft kunnen komen voor een betrouwbare meting.

Volg het volgende stappenplan voor het correct peilen van de olie:



1

Zorg dat het kloofmes in de begin positie/ruststand staat en dat de stekker uit het stopcontact is.



2

Verwijder de peilstok en maak deze schoon met een doek of papier. Breng de peilstok vervolgens volledig in en uit het oliereservoir.



3

- Het oliepeil moet zich bevinden tussen de twee markeringen.
- Wanneer het oliepeil zich links van de linker markering bevindt (Het onderste peil) dient olie te worden toegevoegd. Herhaal stap 2 en 3 wanneer u olie toevoegt.

Olie verversen

Aangeraden wordt de eerste olieverversing te doen na 50 werkuren. Daarna na elke 150 werkuren.

- 1: Zet het kloofmes in de begin positie/ onderin en haal de stekker uit het stopcontact. (Stap 1 p.18)
- 2: Werk met twee mensen. Laat één persoon de machine kantelen als in de figuur hier naast of laat op een blok hout rusten. De ander plaatst een emmer of opvanbak met een inhoud van tenminste 5 liter onder de houtklover, om de oude olie in op te vangen.
- 3: De tweede persoon draait nu de bout aan de onderkant open met steek-/ringsleutel 19. (zie figuur)
- 4: Draai de bout weer vast als alle olie er uit is gelopen.
- 5: Verwijder vervolgens de dop aan de bovenzijde van het reservoir (stap 2 p. 18). Voeg hier nu de nieuwe olie toe (**evenveel als verwijderd is!**) met een trechter.

- 7: Controleer tot slot het nieuwe oliepeil door stap 1 t/m 3 op bladzijde 18 uit te voeren.
- 8: U bent nu klaar met het verversen van de olie.



Type hydraulische olie

Gebruik één van de volgende hydraulische oliën voor uw machine:

- ACG houtkloverolie (te bestellen via www.acg-holten.com)
- HVI 22 hydrauliekolie of HVI 32 hydrauliekolie
- Of olie van vergelijkbare soort en viscositeit

Smeren bewegende delen

Houd de bewegende kolom met daaraan het mes vet middels smeervet. Vet ook de scharnierpunten van de bedieningsarmen af en toe in.

Gebruik hiervoor een hoogwaardig smeervet:

- Kroon Oil MP Lithep Grease EP 2 (te bestellen via www.acg-holten.com)
- Een ander "lithium verzeept vet"

Mes slijpen

Door gebruik kan het kloofmes bot worden of oneffenheden krijgen. Slijp het gerust iets aan met een haakse slijper.

zet de slijper aan beide kanten onder een hoek en haal van achter naar voren langs het mes.

Reservedelen

Mocht er een onderdeel aan uw machine versleten zijn, dan zijn deze na te bestellen via onze website www.acg-holten.com. Neem eventueel contact op met de klantenservice van ACG.

Laat een defecte machine uitsluitend door vakkundig personeel repareren. Gebruik voor reparatie uitsluitend originele onderdelen.

Garantie

De garantieperiode is 12 maanden bij commercieel gebruik en 24 maanden voor eindgebruikers en begint met de datum van aankoop van het apparaat. De garantie heeft uitsluitend betrekking op onvolkomenheden die op materiaal- en/of productiefouten zijn terug te voeren. Bij een garantiereclaim dient de aankoopfactuur met de aankoopdatum bijgesloten te worden.

Uitgesloten van garantie zijn verkeerd gebruik, zoals bijv. overbelasting van het apparaat, gebruik van geweld, beschadigingen door vreemde invloeden of vreemde voorwerpen evenals het niet naleven van gebruiks- en montageaanwijzingen en normale slijtage. Neem bij vragen gerust contact op met de klantenservice van ACG.

5. Technische gegevens

Model/ type	10T230 SUPER COMFORT
Hydraulische kloofkracht	8 ton
Hydraulische druk (MAX) ingesteld	ca. 220 Bar
Splijtkracht (MAX)	ca. 28 Ton
Slaglengte (MAX)	ca. 50 cm
Klooflengte (MAX)	50 cm, variabel instelbaar
Splijtdiameter (MAX)	60 cm (afhankelijk van houtsoort)
Lengte kloofmes	23 cm
Snelheid neer (bij maximale belasting)	ca. 3 cm/sec
Snelheid op	ca. 15 cm/sec
Aandrijving	Electromotor 3500 Watt / 230(220)V
Stroomaansluiting	230 V
Hydraulische olie (MAX)	4,5 liter (HVI 22)
Bediening	Dubbelhands veiligheidsbediening
Gewicht	ca. 120,5 kg
Afmeting in de doos	57 x 44 x 106 cm
Afmetingen uiterste werkstand (lxbxh)	100 x 125 x 150 cm

Model/ type	10T400 SUPER COMFORT
Hydraulische kloofkracht	8 ton
Hydraulische druk (MAX) ingesteld	ca. 270 Bar
Splijtkracht (MAX)	ca. 28 Ton
Slaglengte (MAX)	ca. 50 cm
Klooflengte (MAX)	50 cm, variabel instelbaar
Splijtdiameter (MAX)	60 cm (afhankelijk van houtsoort)
Lengte kloofmes	23 cm
Snelheid neer (bij maximale belasting)	ca. 6 cm/sec
Snelheid op	ca. 21 cm/sec
Aandrijving	Electromotor 4000 Watt / 400(380)V
Stroomaansluiting	400 V
Hydraulische olie (MAX)	4,5 liter (HVI 22)
Bediening	Dubbelhands veiligheidsbediening
Gewicht	ca. 120,5 kg
Afmeting in de doos	57 x 44 x 106 cm
Afmetingen uiterste werkstand (lxbxh)	100 x 125 x 150 cm

6. Conformiteitsverklaring

**Fabrikant:**

ACG ® Holten B.V.
Veenweg 5, 7451RM Holten NL
Tel: +31 (0)615061344
www.acg-holten.com
info@acg-holten.com

Soort machine:	Houtklover
Type:	10T230/ 400 SUPER COMFORT
EG-Richtlijnen:	2006/42/EG
Aanverwante normen	EN 60204-1: 2006 + A1: 2009 + AC: 2010 EN 609-1:2017 EN 60034-1:2010 EN 60034-5:2001+A1:2007 EN 60034-11:2004

Hierbij verklaren wij dat de bovenstaande machine voldoet aan de essentiële veiligheids- en gezondheidseisen van de EG-richtlijn. Deze verklaring is nietig indien wijzigingen aangebracht worden op de machine die niet met ons is overeengekomen

Holten, Juli 2018: ACG Holten B.V.

7. Problemen

Probleem	Mogelijk oorzaak	Oplossing
<ul style="list-style-type: none"> Het hout wordt niet goed gekloofd 	<ul style="list-style-type: none"> Het hout is niet goed geplaatst Het hout overschrijdt de maximale dimensies of het is te hard voor de betreffende machine Olielek Hydraulische druk is te laag 	<ul style="list-style-type: none"> Herpositioneer het hout, zie p. 14 Zaag het hout in een geschikte lengte, zie p. 14 Plaats een karton onder de machine om de locatie vast te stellen en neem contact op met de fabrikant Controleer het oliepeil en vul aan indien nodig (p. 18/ 19)
<ul style="list-style-type: none"> De stoppen in de meterkast slaan door wanneer de kloover wordt gebruikt 	<ul style="list-style-type: none"> Te lange of te dunne verlengkabels waardoor veel spanningsverlies optreedt Te kleine en/of te snelle zekeringen. Deze vangen de aanloopstroom van de motor niet op 	<ul style="list-style-type: none"> Gebruik kortere of dikkere verlengkabels (Niet langer dan 25 meter en minimaal 2,5 mm²) Gebruik trage zekeringen (minimaal 16A) Raadpleeg zo nodig uw installateur of neem contact op met de fabrikant van uw machine
<ul style="list-style-type: none"> Het mes gaat wel naar beneden, maar komt niet weer omhoog, de motor loopt nog wel. Wanneer de machine uit- en weer aangeschakeld wordt gaat het mes weer omhoog 	<ul style="list-style-type: none"> De verlengkabel is te lang of te dun. Zodra de motor op vermogen komt gaat hij andersomdraaien. 	<ul style="list-style-type: none"> Gebruik kortere of dikkere verlengkabels (Niet langer dan 25 meter en minimaal 2,5 mm²) Gebruik een stopcontact dicht bij de meterkast. (bijv. in huis i.p.v. in de schuur)
<ul style="list-style-type: none"> Het mes loopt heel langzaam naar beneden. Zodra het hout wordt geraakt gaat het moeizaam of helemaal niet door het hout 	<ul style="list-style-type: none"> Ventiel wordt niet vergenoeg ingeschakeld. 	<ul style="list-style-type: none"> Draai de stang aan de achterzijde van de machine verder in elkaar. Zie p. 16
<ul style="list-style-type: none"> Het mes gaat al naar beneden bij het indrukken van één hendel 	<ul style="list-style-type: none"> Ventiel wordt te snel helemaal ingeschakeld 	<ul style="list-style-type: none"> Draai de stang aan de achterzijde van de machine verder uit elkaar. Zie p. 16
<ul style="list-style-type: none"> De kolom met het mes beweegt schokkerig/ trillend 	<ul style="list-style-type: none"> Lucht in het olie circuit 	<ul style="list-style-type: none"> Controleer het oliepeil en vul aan indien nodig. Als het probleem blijft bestaan neem contact op met de fabrikant
<ul style="list-style-type: none"> De kolom met mes schuift niet in en uit 	<ul style="list-style-type: none"> Defecte hydraulische pomp 	<ul style="list-style-type: none"> Neem contact op met de fabrikant
<ul style="list-style-type: none"> <i>Hoe vaak moet ik het oliepeil controleren?</i> 	<ul style="list-style-type: none"> Aangeraden wordt dit minstens één maal per jaar te doen 	<ul style="list-style-type: none"> Zie p. 18
<ul style="list-style-type: none"> <i>Hoe vaak moet ik de olie verversen?</i> 	<ul style="list-style-type: none"> Aangeraden wordt dit na de eerste 50 werkuren en daarna na iedere 150 werkuren te doen 	<ul style="list-style-type: none"> Zie p. 19
<ul style="list-style-type: none"> <i>Welke hydraulische olie moet ik gebruiken?</i> 	<ul style="list-style-type: none"> Zie p. 19 	

8. Onderdelenlijst en exploded view

Hiernaast vindt u een onderdelenlijst van de betreffende machine. Op pagina 23 vindt u een exploded view van het product.

Wanneer u een onderdeel wilt bestellen kan dit via onze website:
www.acg-holten.com.

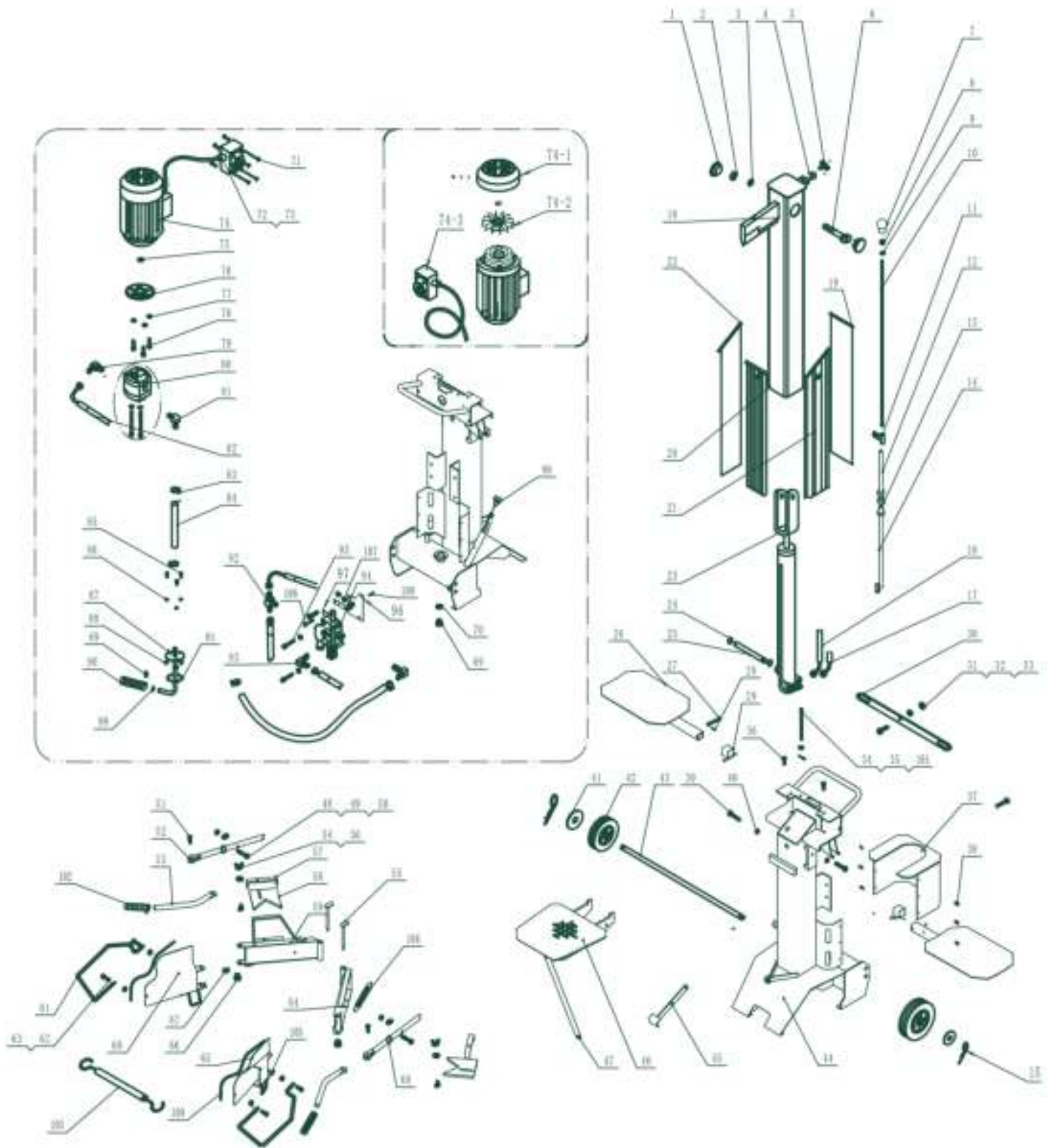
Aan de hand van het "POS. NR" kunt u het juiste onderdeel herleiden. Mocht u vragen hebben neem dan gerust contact op met de klantenservice van ACG.

POS. NR	Beschrijving
1	Afdichtingsdop
2	Moer, dun
3	Veerring 20
4	U-profiel hoogteinstelling
5	Hoogtevaststellingschroef
6	Bout M20x60 voor cilinder
7	Knop hoogteinstelling
8	Moer M8
9	Magneet
10	Hoogte-instellingspen
11	Verbinding buis ventielbed.
12	Buis ventielbediening boven
13	Contramoer
14	Buis ventielbediening onder
15	Borgveer
16	Olieslang cylinder rechts
17	Olieslang cylinder links
18	Kolom met mes
19	Glijplaat achter
20	Glijplaat voor
21	Glijplaat links
22	Glijplaat rechts
23	Cilinder 70 mm
24	Seegerring
25	Cilinderborgpen
26	Zijtafel
27	As zijtafels 8x50
28	Splitpen
29	Zijtafel vergrendeling
30	Transmission board
31	Bout M6x25
32	Moer M6
33	Zelfborgende moer M6
34	Borgpen
35	Splitpen
36	Bout M6x20

8. Onderdelenlijst en exploded view

37	Hydrauliek afscherming
38	Bout M5x8
39	Bout M10x35
40	Contramoer M10
41	Ring
42	Wiel
43	Wielas
44	Body
45	Voetpedaal
46	Klooftafel
47	Opdrukpin
48	Bout M8x45
49	Ring
50	Moer m8
51	Bout M8x20 moer M8 en plaatje
52	Bedieningshendel achter
53	Bedieningshendel voor
54	SlotBout M8x25
55	Scharnierpen
56	VleugelMoer M8
57	Rubberhouder
58	Rubber L en R
59	Arm behuizing R. achter
60	Arm behuizing R. voor
61	Handbescherming L en R
62	Bout M8x16
63	Moer M8
64	Arm behuizing L. achter
65	Arm behuizing L. voor
66	As knikarm
67	Seegerring 11
68	O-ring 15x2,65
69	Oliestop
70	Afdichtingsring olieuitlaat
71	Bout M4x60
72	Moer M4
73	Ring

74	Motor compleet 230/400V
74-1	Ventilator deksel
74-2	Ventilator
74-3	Schakelaar
75	Kruiskoppeling
76	Centreerring Motor/pomp
77	Veerring
78	Bout M8x30
79	L-koppeling pomp Hoge druk
80	2,1/2,5 cc pomp
81	L-koppeling pomp Zuigzijde
82	Hydrauliekslang 360
83	Slangklem
84	Hydrauliekslang 140
85	Bout M6x20
86	Veerring
87	Filterflens met uitlaat
88	Zelfborgende moer M6
89	Bout M6x6
90	Filter
91	O-ring 27x2,65
92	T-koppeling Ventiel
93	L-Koppeling Ventiel
94	Ventiel
95	Bout M8x35
96	Ventiel demper plaat
97	Ventiel demper hefboom
98	Oliepeilstok
99	O-ring 14x2,65
100	Kantprofiel
101	Ring
102	Handvat
103	Transportelastiek
104	Veer
105	Armbegrenzer
106	Bout M4x30
107	Zelfborgende moer M4



Tot slot

U heeft nu de gehele handleiding doorgenomen, daarmee kent u alle belangrijke zaken omtrent de machine en het werken daarmee. Wij gaan er van uit dat u alle eerder genoemde informatie serieus neemt en de juiste veiligheidsmaatregelen treft. Het uitschakelen, wijzigen, blokkeren, demonteren, manipuleren of toevoegen van onderdelen op veiligheids- en beschermingscomponenten van het apparaat zijn ten strengste verboden. Het kan leiden tot ernstig of levensbedreigend letsel. Het niet naleven van de in deze handleiding genoemde zaken resulteert er in dat de fabrikant in geen geval aansprakelijk kan worden gesteld voor materiële en persoonlijke schade. Elke garantieclaim jegens de fabrikant is niet van toepassing in geval van nalatigheid.

“Veel kloofplezier!”

