

Vonia

Tapijtreiniger

Handleiding



Model: PR-656

Gefeliciteerd met uw aankoop van de Vonia tapijtreiniger.
Lees deze handleiding voor gebruik grondig door en bewaar hem voor
toekomstig gebruik.

Inhoudsopgave

Veiligheid	2
■ De Betekenis van de Gebruikte Symbolen	2
■ Veiligheidsrichtlijnen	2
Waarschuwingen	6
De Apparaat Onderdelen	8
Het Apparaat Klaarzetten	9
Het Apparaat Gebruiken	12
■ Gebruik	12
■ Hardnekkige Vlekken	14
■ Het Leegmaken van de Vuilwater Tank	16
■ Het Leegmaken van de Schoonwater Tank	18
Het Apparaat Reinigen	19
■ Het Apparaat	19
■ Handgreep, Vuilwater Tank, Vacuümslang	19
Het Apparaat Opbergen	20
Problemen Oplossen	21
Technische Specificaties	22

Veiligheid

Lees de handleiding zorgvuldig door en volg de instructies en waarschuwingen om schade of letsel te voorkomen.

■ De Betekenis van de Gebruikte Symbolen



Aandacht



Verboden



Verplicht



Waarschuwing: Een onjuiste bediening van het apparaat kan brand, elektrische schokken of letsel tot gevolg hebben.

■ Veiligheidsrichtlijnen

Het juiste gebruik van het netsnoer en de stekker:



- Stof de stekker regelmatig af. Stofophoping of vocht kan leiden tot een slechte isolatie en dit kan de oorzaak worden van brand en elektrische schokken.

- De stekker moet volledig in het stopcontact zitten. Kortsluiting kan brand en elektrische schokken veroorzaken.



- Haal de stekker uit het stopcontact tijdens reiniging, inspectie en het verplaatsen van het apparaat.



- Haal de stekker niet uit het stopcontact als je handen nat zijn. Dit kan leiden tot elektrische schokken, brandwonden of letsel.

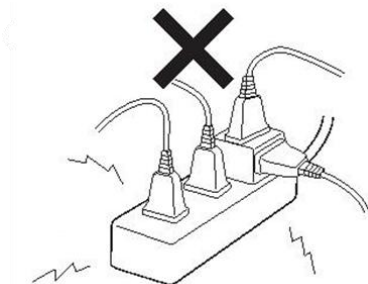


- Zorg ervoor dat kleine kinderen de stekker niet aanraken. Dit kan een elektrische schok of letsel tot gevolg hebben.

- Laat het netsnoer niet in opgerolde toestand wanneer de stroom is ingeschakeld. Oververhitting kan brandwonden en brand veroorzaken.

Het netsnoer moet voor gebruik worden uitgerold.

- Trek niet aan het netsnoer tijdens het transporteren van het apparaat.
- Zorg ervoor dat het netsnoer niet wordt geknikt, bekneld, gedraaid, samengedrukt of gebogen wordt. Beschadigde netsnoeren kunnen brand en elektrische schokken veroorzaken.
- Gebruik het netsnoer of de stekker niet als de stroomdraden zichtbaar zijn. Een kortsluiting kan leiden tot brand en elektrische schokken. Als de stroomkabel beschadigd is, laat deze dan onmiddellijk herstellen.
- Als je een verlengsnoer gebruikt dat op het stopcontact is aangesloten, zorg er dan voor dat het totale elektriciteitsverbruik van de aangesloten apparaten de nominale capaciteit niet overschrijdt. Dit kan tot brand leiden.



- Gebruik alleen wisselstroom van 220-240V. Anders kan dit brand of schade veroorzaken.

Algemene veiligheidswaarschuwingen:



- Spuit geen sprays (insecticide, haarconditioner, lotion, smeerolie, etc.).



- Zuig geen brandbare materialen op (lampolie, benzine, printertoner, enz.).
- Zuig geen rook of warme lucht in.
- Zuig geen droog stof in.
- Kom niet in de buurt van brandbare voorwerpen, brandende sigaretten, wierook enz. Bij het opzuigen ervan kan brand ontstaan.

Abnormale omstandigheden:



- Stop het gebruik in geval van een afwijking of storing. Schakel het apparaat uit met de Aan/Uit knop en trek de stekker uit het stopcontact. Als je dit niet doet kan dit rook, brand of elektrische schokken veroorzaken.
- Als er een ongewoon geluid of een ongebruikelijke geur geproduceerd wordt, stop dan onmiddellijk het gebruik en neem contact met ons op.



- Je mag het apparaat niet demonteren, repareren of wijzigen. Dit kan leiden tot brand, elektrische schokken en letsel. Voor reparaties kan je contact met ons opnemen.



- Je mag het apparaat niet in regen, water, badkamer en andere vochtige gebieden plaatsen.
- Laat het apparaat niet doorweken of overgoten worden met water. Er kan brand en elektrische schokken ontstaan.



- Zuig geen vuil, stof, braaksel, enz. in waarvan vermoed wordt dat het geïnficeerd is. Dit kan infectieziekten veroorzaken.
- Gebruik het apparaat niet zonder vuilwater tank. Kan leiden tot letsel.



Deze inhoud geeft aan dat een verkeerde bediening kan leiden tot persoonlijk letsel of schade.



- Gebruik het apparaat niet voor andere doeleinden dan schoonmaken. Storingen en brand kunnen voorkomen als je dit niet doet.
- Dit apparaat is ontworpen voor thuisgebruik. Gebruik het apparaat niet buitenshuis of voor industriële doeleinden. Dit kan brand veroorzaken.



- Kom niet in de buurt van vuurbronnen, ovens enz. Dit kan brand veroorzaken.



- Water bij lage temperaturen kan bevriezen. Giet het water van de vuilwater tank, schoonwater tank, de vacuümslang en de handgreep uit. Bevriezing kan storing of schade veroorzaken.



- Ga niet op dit product zitten of leunen.
- Gebruik het apparaat niet waar kinderen het kunnen bereiken.
- Laat jonge kinderen niet spelen met het apparaat. Dit kan leiden tot letsel.
- Je mag het apparaat niet buitenshuis gebruiken. Dit kan een storing veroorzaken met kortsluiting of brand tot gevolg.
- Je mag het apparaat niet gebruiken wanneer de afzuiging is geblokkeerd. Dit is een mogelijke storingsoorzaak.



- Trek bij het loskoppelen niet aan het netsnoer, maar aan de stekker. Beschadigde stroomkabels kunnen leiden tot brand of elektrische schokken.
- Haal na gebruik altijd de stekker uit het stopcontact. Dit kan anders brand of een elektrische schok veroorzaken.

Waarschuwingen

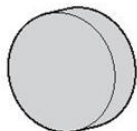
Dit product wordt gebruikt om vuil te verwijderen door te schrobben.

- De watertank mag enkel worden gevuld met leidingwater van minder dan 40 graden.
- Niet gebruiken op handwerk, niet waterbestendige vezels (zijde, kunstvezel, zijden stoffen, enz.), niet waterbestendige producten (bont, lederen producten, zachte kleding, massief houten meubels, gelakte houtproducten, lakwerk, ...) , niet krasbestendige oppervlakken (vloer, tafelblad, ...).
- Kantel of laat het apparaat niet vallen wanneer het met water is gevuld. Dit kan waterlekkage veroorzaken en de vloer nat maken.
- Als er te veel luchtbelllen in de vuilwater tank zitten, stop dan met het gebruik als dit het maximum waterniveau doet overschrijden. Verwijder het vuil water anders kan dit tot stringen leiden.
- Bij gebruik van detergent kan laagschuimende detergent 20 maal verdund gebruikt worden, en worden uitgesmeerd op het te reinigen voorwerp.
- Controleer bij het gebruik van detergent of dit het te reinigen object al dan niet aantast voordat je het gebruikt.
- Als het apparaat op een wollen deken wordt geplaatst, kan de ventilatieopening worden geblokkeerd en kan de machine daardoor stoppen met werken.
- Zuig de volgende voorwerpen niet op:
 - Grote hoeveelheden afval.
 - Veel zand en kiezels.
 - Droog stof.
 - Scherp voorwerpen, zoals een speld of spijker, glas, enz.
 - Grote volumes afval.
 - Plastic zakken, kousen, zijden kousen, enz.
 - Voorwerpen die gemakkelijk intern verstoppingen kunnen veroorzaken.
- Zuig geen droog stof in. Het vacuüm van dit apparaat is nat. Droog stof kan defecten veroorzaken.
- Zorg ervoor dat je na gebruik in koude gebieden het restwater in de vuilwater tank, schoonwater tank, de handgreep en de vacuümslang afvoert. Bevriezing kan het apparaat beschadigen.
- Als tijdens het opzuigen materiaal in de slang wordt geblokkeerd, schakel dan direct de stroom uit en verwijder de verstopping, anders kan dit tot een storing leiden.

Verbruiksartikelen:

- Zorg ervoor dat je het filter voor gebruik installeert.
- Vervang bij beschadiging of verlies met een nieuw filter.

Filter



Opmerking: Voor verbruiksartikelen kan je ons contacteren.

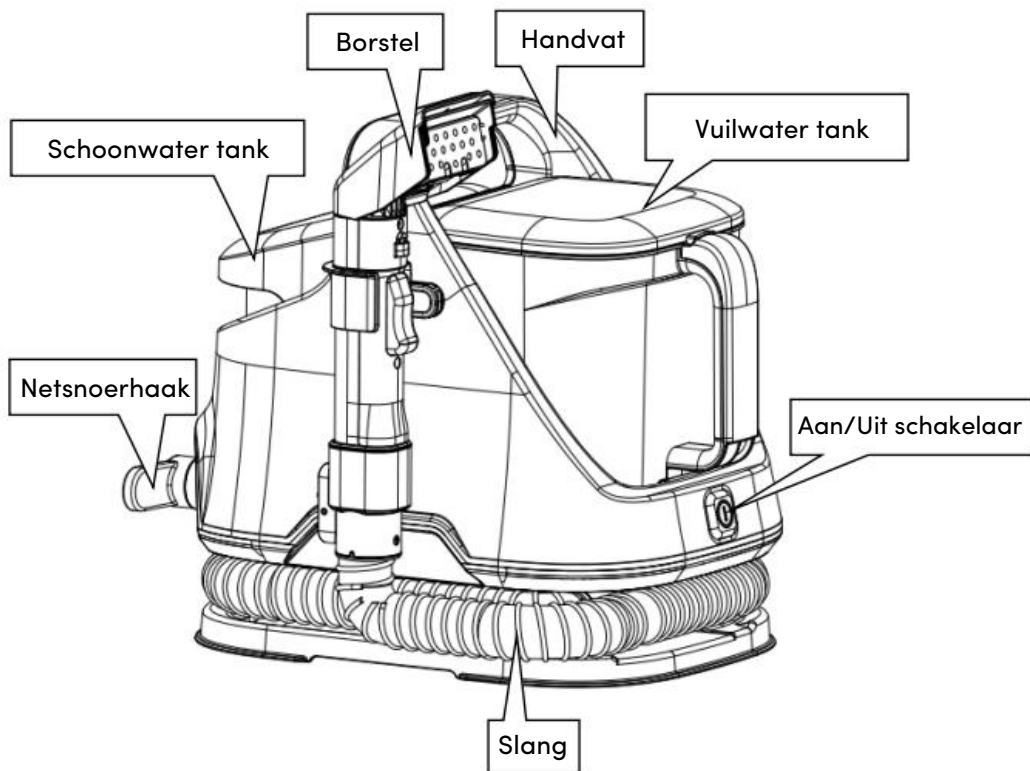
Oververhittingsbeveiliging:

Continu gebruik in het geval van een verstopte uitlaat leidt tot oververhitting van de motor waardoor de beveiliging in werking treedt.

Nadat de beveiliging in werking is getreden:

- Schakel het apparaat uit en koppel het netsnoer los.
- Laat het apparaat afkoelen.
- Ongeveer 1 uur later wordt de beveiliging vrijgegeven en kan het apparaat verder worden gebruikt.

De Apparaat Onderdelen

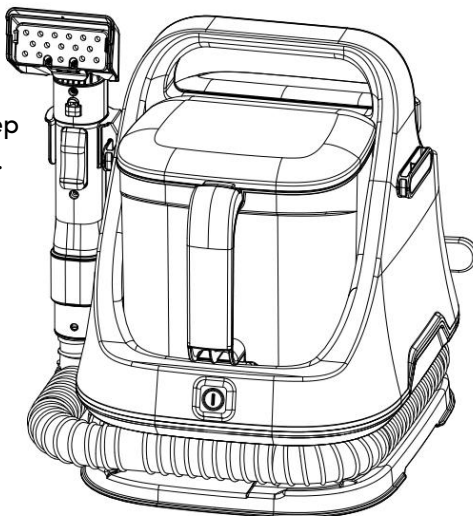


Plaats bij het verplaatsen van de machine de zuighandgreep op de handgreephouder. Rol het netsnoer op in het stroomkabelrek.

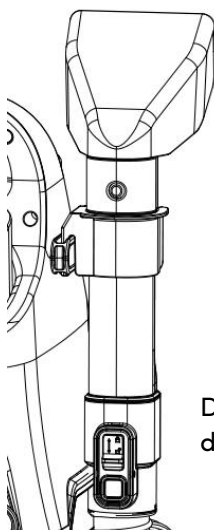
Het Apparaat Klaarzetten

- Installeer de handgreephouder op het apparaat.

De handgreep
in de houder.

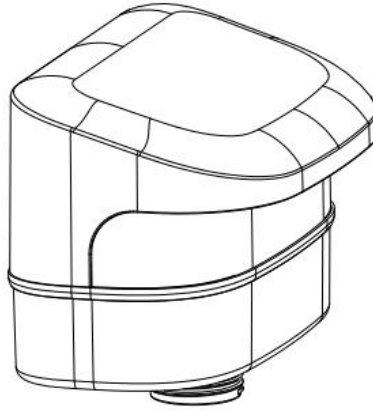


- De vacuümslang wordt in de ingang van het apparaat gestoken en vastgemaakt.
- Verbind het andere uiteinde van de vacuümslang met de handgreep.

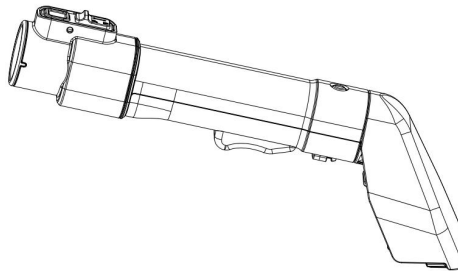


De aansluiting op
de handgreep.

Open het deksel van de schoonwater tank en giet er kraanwater in. De capaciteit is ongeveer 1400 ml.



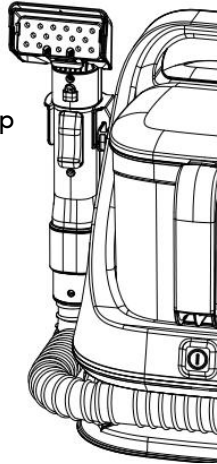
- Houd de handgreep vast met de spuitmond naar beneden gericht en druk meerdere keren op de sproeiendel.
- Wanneer je water sproeit met de handgreep, moet je de handgreep kantelen. De handgreep moet aan de voorkant iets lager zijn en aan de staart iets hoger, anders kan het water niet egaal sproeien.



- Bij het sproeien van water moet het mondstuk aan de voorkant gericht zijn op de vuile positie eronder om effectief te kunnen reinigen.

- Bij het verplaatsen van het apparaat wordt de handgreep op de handgreep-houder bevestigd en de slang in slanghouder geplaatst.

De handgreep
in de houder.



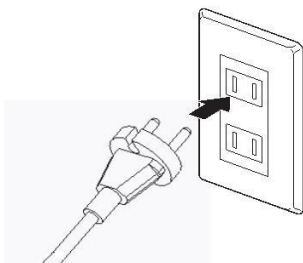
De vacuüm slang in de houder.

Het Apparaat Gebruiken

■ Gebruik

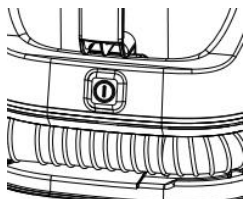
1 Aansluiten op de voeding

- Zorg ervoor dat de Aan/Uit schakelaar is uitgeschakeld voordat je de stekker in het stopcontact steekt.



Steek de stekker in het stopcontact.

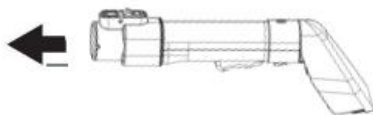
2 Inschakelen



Zet de Aan/Uit schakelaar in de aan stand.

3 Houd de handgreep stevig vast terwijl je schoon water spuit en tegelijkertijd water absorbeert.

- Druk de zuiginlaat op de vuilwater tank en trek de hendel langzaam naar voren.

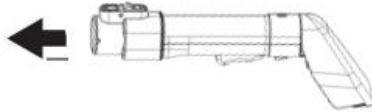


- Als de aanzuigpoort los zit, wordt de prestatie aanzienlijk verminderd.
- Er druppelt water naar beneden wanneer je de sproeiendel loslaat.

- Sproei niet continu water op dezelfde plaats. Het water wordt snel opgenomen na het spuiten. Als het vocht diep in de textuur blijft, kan dit leiden tot schimmelvorming.

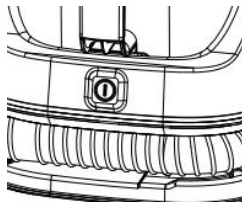
4 Neem de rest van het water op zonder te sproeien.

- Druk op vuil water opzuigen en trek langzaam terug om het water volledig op te nemen. Het vuil water wordt verzameld in de vuilwater tank.



- Als er te veel vocht achterblijft, kan er schimmel ontstaan.
- Droog met een föhn na gebruik op een textuur die vatbaar is voor wateropbouw.

5 Uitschakelen



Zet de Aan/Uit schakelaar in de uit stand.

6 Haal de stekker uit het stopcontact.



- Voordat je de stekker uit het stopcontact haalt, moet je ervoor zorgen dat de Aan/Uit schakelaar op uit staat.
- Houd bij het verwijderen van de stekker niet het netsnoer vast. Zorg ervoor dat je aan de stekker trekt.
- Laat na gebruik de stekker niet in het stopcontact zitten. Zorg ervoor dat je de stekker uit het stopcontact trekt.

7 Maak de vuilwater tank leeg en reinig de tank. Verwijder de vacuümslang en de handgreep voor opslag.

- Reinig alles goed voordat je opbergt.

■ Hardnekkige Vlekken

- Voor de vlekken die moeilijk te verwijderen zijn, reinig je eerst met detergent. Reinig daarna verder met het apparaat totdat de vlekken verdwijnen.



- Doe geen detergent in de schoonwater tank.
- Voer bij het gebruik van detergent eerst een test uit op het oppervlak en controleer voor gebruik of er geen verkleuring en andere problemen zijn.
- Gebruik geen verdunners, vluchtige oliën, chloorbleekmiddel of ontvlambare oplosmiddelen of oplosmiddelen. Dit kan verkleuring, storingen en brand veroorzaken.

Aanbevolen:

- Sterk basisch ionisch water
- Natriumcarbonaat
- Citroenzuur
- Hypochloorwaterstof
- Laagschuimende detergenten.

Niet toepasbaar:

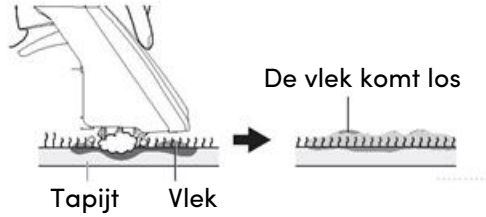
- Neutraal detergent voor in de keuken
- Sterk alkalisch detergent
- Sterk zuur detergent
- Sterk schuimende detergenten (deze kunnen ervoor zorgen dat schuim in de tapijtreiniger trekt)

- 1 Breng detergent aan op het tapijt en gebruik een borstel op de handgreep om vlekken te verwijderen.



Om de hoeveelheid en het juiste gebruik van een detergent te bepalen, lees je de gebruiksmethode en voorzorgsmaatregelen van het detergent zorgvuldig door. Gebruik steeds het detergent correct.

Detergent aanbrengen
en borstelen.

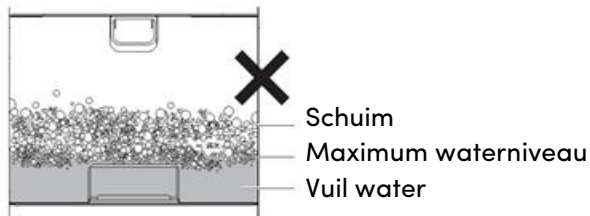


2 Neem de vlek op

- Wanneer de vlek los komt, gebruik dan de juiste methode om de vlek op te nemen.
- De vlek moet worden opgenomen na het vullen van kraanwater in de schoonwater tank.
- Warm water onder de 40 graden is effectiever om te reinigen.
- Om detergentresten te voorkomen, dien je deze zorgvuldig op te nemen.



Als het schuim in de vuilwater tank het maximum waterniveau overschrijdt, stop dan met werken anders kunnen er waterdruppels in de motor binnendringen.



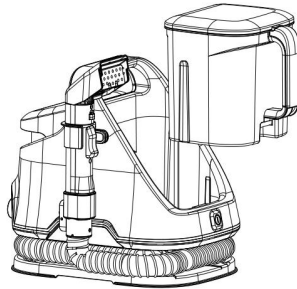
■ Het Leegmaken van de Vuilwater Tank

1 De stroom uitschakelen.

- Wanneer het afvalwater in de vuilwater tank de maximum waterlijn bereikt, onderbreek dan de werking en zet de Aan/Uit schakelaar uit.

2 Maak de vuilwater tank leeg.

- Het slot van de vuilwater tank kan omhoog en omlaag. Druk omhoog en omlaag met je vingers. Doe de gesp naar beneden, trek horizontaal naar voren en verwijder de tank.



3 Open het deksel aan de achterkant van de vuilwater tank en leeg het afvalwater.

4 Reinig de vuilwater tank na elk gebruik.

- Spoel aan het einde van het gebruik met stromend water via de opening aan de achterkant van de vuilwater tank.

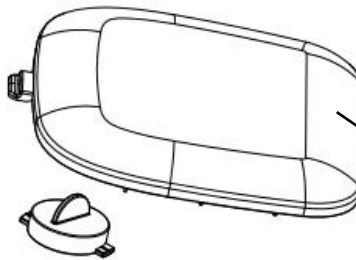




Als het achtergebleven slib in de vuilwater tank en de vacuümslang niet wordt verwijderd, leidt dit tot de voortplanting van micro-organismen en bacteriën en geeft het geur af.

5 Het deksel van de vuilwater tank moet teruggeplaatst worden en de tank moet terug op het apparaat gemonteerd worden.

- Zorg ervoor dat het deksel van de vuilwater tank goed gesloten is, anders kan deze gaan lekken.



Deksel van de
vuilwater tank

- Monteer de vuilwater tank terug in het apparaat.



Als de vuilwater tank niet goed geplaatst is, zal de zuigkracht verminderen.

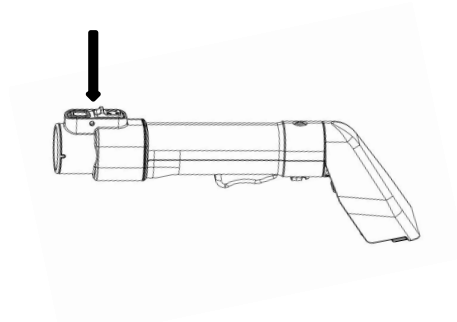
- Giet het afvalwater weg voordat dit het maximum waterniveau overschrijdt. Als het apparaat na overschrijden van het maximum waterniveau nog steeds wordt gebruikt, zal het automatische beveiligingssysteem de wateropname uitschakelen.
- Nadat het automatische beveiligingssysteem de wateropname uitgeschakeld heeft, haal je de vuilwater tank uit het apparaat en giet je het afvalwater weg.
- Vanwege luchtballen en andere redenen zal ook dit fenomeen optreden omdat de vlotter van het automatische beveiligingssysteem kan bewegen voordat het maximum waterniveau bereikt is.



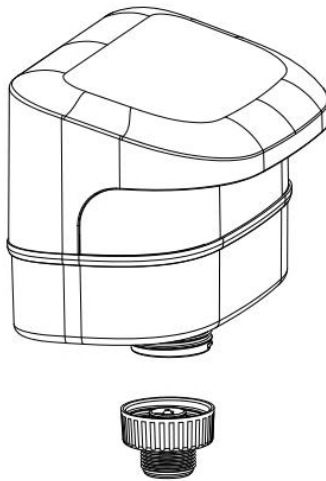
Wanneer de binnenkant van de hoofdmotor doorweekt is, verwijder je de handgreep, de vacuümslang en de vuilwater tank en laat je de hoofdmotor 5-10 minuten draaien om de binnenkant te drogen.

■ Het Leegmaken van de Schoonwater Tank

- 1 Druk op de handgreepgesp en trek de zuiglangaansluiting eruit.



- 2 Open het deksel van de schoonwater tank en laat het water door de injectiepoort naar beneden stromen.



Het Apparaat Reinigen



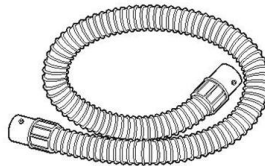
- Zorg er bij de reiniging voor dat je het apparaat uitschakelt en de stekker uit het stopcontact trekt.
- Laat het apparaat niet met water in contact komen tijdens het reinigen. Dit kan een elektrische schok, letsel of defecten veroorzaken.
- Gebruik geen detergent, verdunner, vluchtige olie, bleekmiddel, enz.
- Gebruik geen poetslappen met chemische producten.

■ Het Apparaat

- Gebruik een zachte doek gedrenkt in warm water (onder de 40 graden), wring de doek droog en veeg het vuil weg.
- Als het vuil moeilijk schoon te maken is, gebruik dan een kleine hoeveelheid keukendetergent om het vuil weg te vegen. Om te voorkomen dat het detergent achterblijft, droog daarna met een doek.

■ Handgreep, Vuilwater Tank, Vacuümslang.

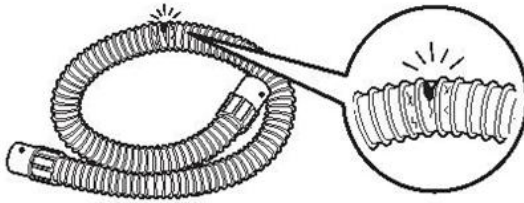
- Haal de vuilwater tank na elk gebruik uit het apparaat en droog hem na het wassen.



Vacuümslang

- Reinig de handgreep met water na het verwijderen van het transparante deksel van de zuiginlaat.

- Als het mondstuk verstopt is, verwijder dan de verstopping na het schoonmaken.
- Controleer of er schade is aan de vacuümslang.



- Als het vacuümfilter verstopt is, maak dan het filternet schoon of vervang het door een nieuw.



- Na het wassen moet het filter op een geventileerde plaats worden geplaatst en vervolgens worden teruggeplaatst nadat is bevestigd dat het droog is.
- Zorg ervoor dat je na het reinigen het filterrooster installeert.

Het Apparaat Opbergen

- Verwijder het water uit het apparaat voordat je het opbergt.
- Niet bewaren op plaatsen waar het kan vriezen.
- Bewaar het apparaat op een droge plaats.

Problemen Oplossen

Probleem	Mogelijke oorzaak	Oplossing
Geen stroom. Het apparaat werkt niet.	De stekker zit niet goed in het stopcontact.	Zet de Aan/Uit schakelaar uit. Controleer de verbinding tussen de stekker en het stopcontact.
	Het netsnoer is intern van het apparaat losgekoppeld.	Neem contact met ons op.
	De motor raakt oververhit en de beveiliging is gestart.	Raadpleeg de instructies van de oververhittingsbeveiliging.
Het luchtmondstuk van de handgreep kan geen water uitstoten of spuit minder water uit.	Het mondstuk is verstopt.	Reinig het mondstuk.
	Het sproeihandvat is kapot.	Neem contact met ons op.
Het apparaat neemt geen water op of zuigt heel zwak.	De Aan/Uit schakelaar is uitgeschakeld.	Schakel de schakelaar in.
	De vuilwater tank is niet goed gemonteerd.	Monteer de vuilwater tank goed.
	De vlotter van het apparaat werkt.	Leeg het afvalwater uit de vuilwater tank.
	Controleer of de vacuümslang abnormaal is.	Controleer of de vacuümslang is doorgesneden, beschadigd, verbogen of verstopt.
	Het vacuümfilter is verstopt.	Reinig het vacuümfilter.

Wanneer bovenstaande maatregelen het probleem niet oplossen, neem dan contact met ons op.



Je mag het apparaat niet reconstrueren, zelf repareren of demonteren.

Technische Specificaties

Voedingspanning	220V - 50Hz
Vermogen	650 W
Vacuüm	12KPA
Vuilwater tank capaciteit	1,2 liter
Schoonwater tank capaciteit	1,4 liter
Slang afmeting	Ø 31,5 mm x 1,1 mm
Warm water temperatuur	Niet hoger dan 40 °C
Apparaat afmetingen	374 x 249 x 318 mm (L x B x H)
Gewicht (inclusief accessoires)	4,5 kg
Netsnoerlengte	3 m
Accessoires	Zuighandgreep, handgreephouder

★ Productspecificaties kunnen zonder kennisgeving worden gewijzigd.

Bedankt dat je voor **Vonia** hebt gekozen.
Bewaar deze handleiding voor de toekomst

- ⇒ Zorg ervoor dat je deze handleiding bijsluit wanneer je dit apparaat doorgeeft aan derden.
- ⇒ De afbeeldingen in de handleiding zijn alleen ter illustratie en kunnen lichtjes afwijken van het apparaat.

