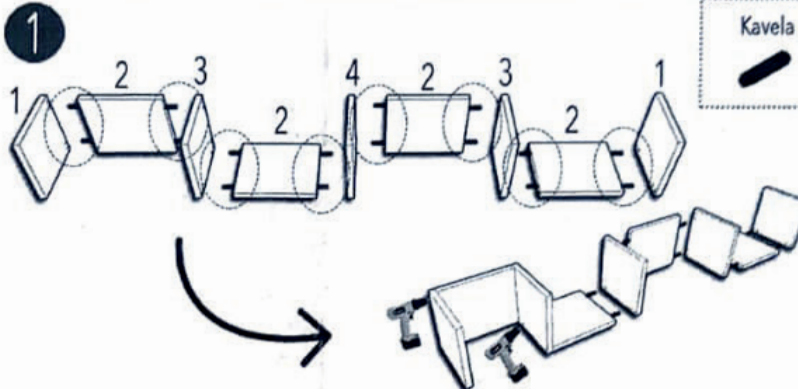
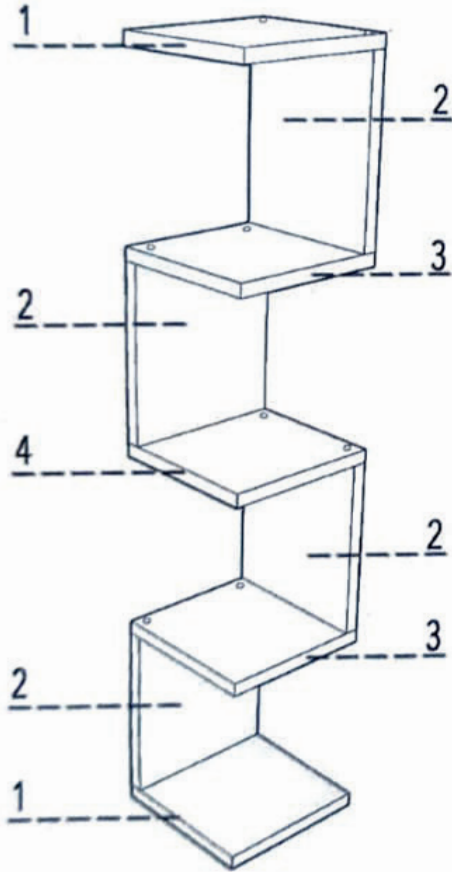
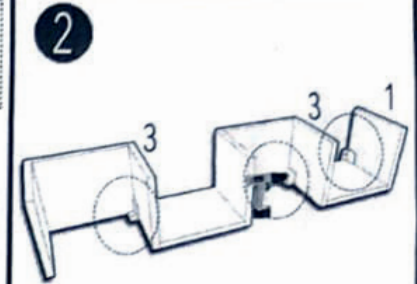


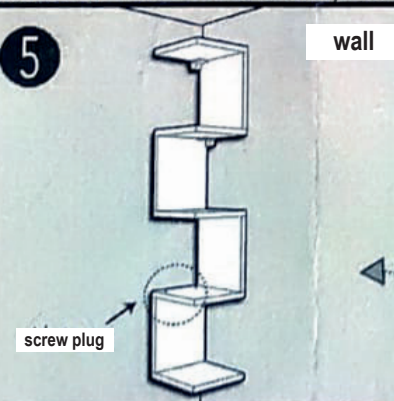
**Note:** It is recommended to do the installation with the help of a drill.



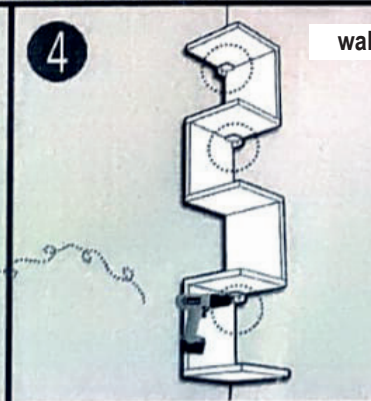
1-) Arrange the chipboards as shown. Chipboards will be installed in order from left to right. Place the dowels in the intermediate holes of the chipboard number 2 and connect the chipboards with the next chipboard in order. After each assembly, mount the chipboards to each other with 4x35 mm chipboard screws through the holes on the sides of the pipe.



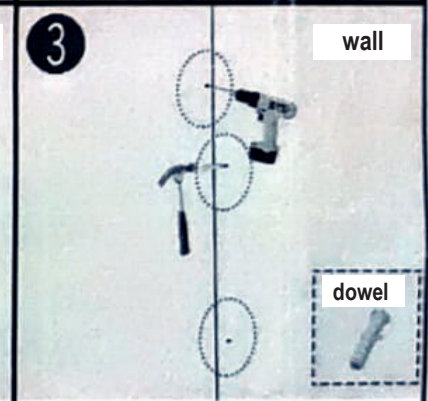
2-) Fix the wall brackets to the two chipboards numbered 3 and the chipboard numbered 1 on the far right with 2 pieces of 4x35 mm chipboard screws as in the figure. (Single screwing parts will remain empty, we will mount them to the wall from there.)






5-) Complete the installation by sticking screw plugs (16 pieces) on the visible screws. Have a nice day.



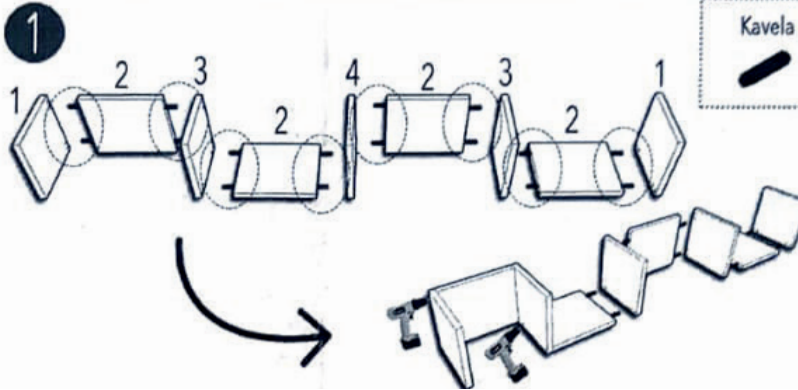
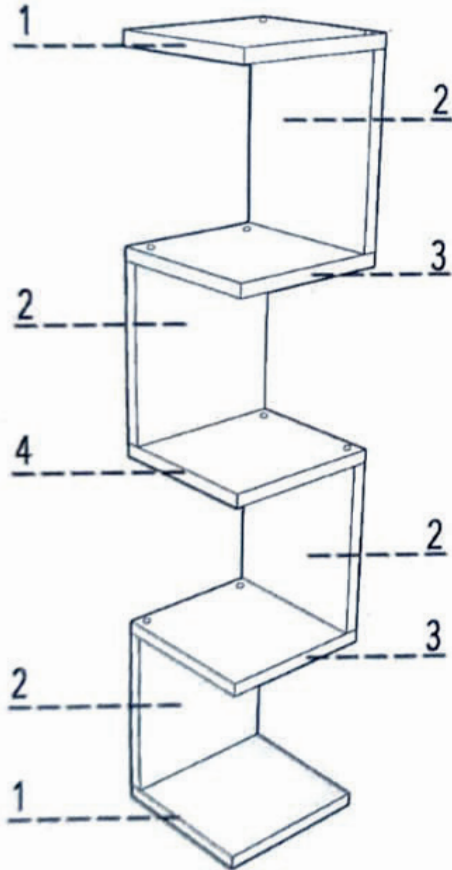
4-) Mount the bookcase from the wall brackets to the dowels with wall screws.



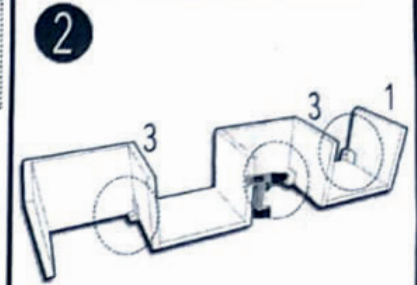
3-) Hold the bookcase to the wall and mark the 3 places where the wall brackets will be mounted. Then drill holes and drive the dowels to the wall through the holes.

<p><b>Kavela</b></p>  <p>16 pieces</p>	<p>4x35 mm chipboard screw</p>  <p>16 pieces</p>	<p>wall bracket</p>  <p>3 pieces</p>	<p>8 mm rocket dowel and wall screw</p>  <p>3 pieces</p>	<p>screw plug</p>  <p>16 pieces</p>
---	---	---	---	--

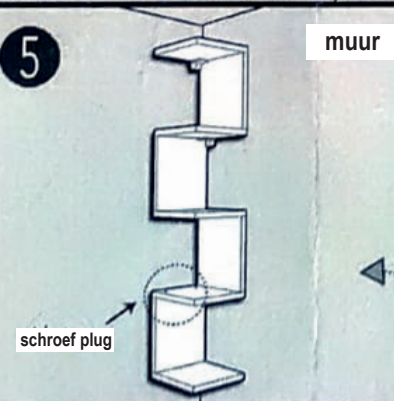
**Opmerking:** het wordt aanbevolen om de installatie uit te voeren met behulp van een boormachine.



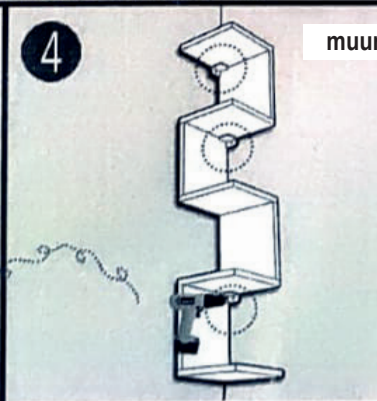
1-) Leg de spaanplaten neer zoals afgebeeld. Spaanplaten worden in volgorde van links naar rechts geplaatst. Plaats de deuvels erin de tussenliggende gaten van de spaanplaat nummer 2 en verbind de spaanplaten met de volgende spaanplaat in volgorde. Monteer na elke montage de spaanplaten aan elkaar met 4x35 mm spaanplaatschroeven door de gaten op de zijkanten van de pijp.



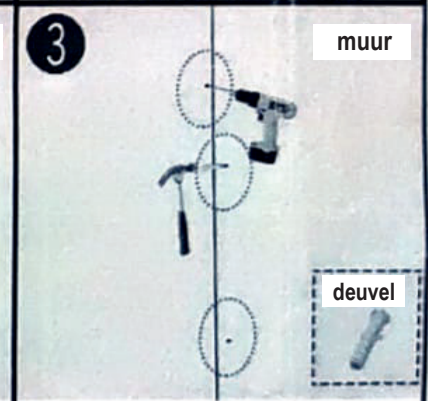
2-) Bevestig de muurbeugels aan de twee spaanplaten genummerd 3 en de spaanplaat genummerd 1 op de uiterst rechts met 2 stuks spaanplaatschroeven 4x35 mm zoals in de figuur. (Enkele schroefdelen blijven behouden leeg zijn, zullen we ze vanaf daar aan de muur bevestigen.)



5-) Voltooi de installatie door schroefpluggen te plakken (16 stuks) op de zichtbare schroeven. Prettige dag.



4-) Monteer de boekenkast van de muurbeugels aan de pluggen met muurschroeven.



3-) Houd de boekenkast tegen de muur en markeer de 3 plaatsen waar de muurbeugels worden gemonteerd. Boor vervolgens gaten en drijf de pluggen tegen de muur door de gaten.

<p>Kavela</p> <p>16 stuks</p>	<p>4x35 mm spaanplaatschroef</p> <p>16 stuks</p>	<p>muurbeugel</p> <p>3 stuks</p>	<p>8 mm raket deuvel en muurschroef</p> <p>3 stuks      3 stuks</p>	<p>schroef plug</p> <p>16 stuks</p>
-------------------------------	--	----------------------------------	---	-------------------------------------