

VOLTCRAFT

- Ⓓ **Bedienungsanleitung**
VC131 Digital-Multimeter
Best.-Nr. 2446476 Seite 2 - 31
- ⒼⒷ **Operating Instructions**
VC131 Digital multimeter
Item No. 2446476 Page 32 - 56
- Ⓕ **Notice d'emploi**
VC131 Multimètre numérique
N° de commande 2446476 Page 57 - 84
- ⒼⒻ **Gebruiksaanwijzing**
VC131 Digitaal multimeter
Bestelnr. 2446476 Pagina 85 - 110

	Seite
1. Einführung	4
2. Aktuelle Bedienungsanleitungen	4
3. Symbol-Erklärung	5
4. Bestimmungsgemäße Verwendung	6
5. Lieferumfang	6
6. Merkmale und Funktionen	6
7. Sicherheitshinweise	7
a) Allgemeines	7
b) Angeschlossene Geräte	8
c) Sicherung	8
d) Batterien/Akkus	8
e) Multimeter	9
f) Messspitzen	10
8. Bedienelemente und Komponenten	11
a) Übersicht	11
b) Funktionswahlschalter	12
9. Display und Symbole	13
10. Einsetzen/Ersetzen der Batterie bzw. des Akkus	14
11. Inbetriebnahme und Verwendung	14
a) Einschalten	14
b) Messung von AC-/DC-Spannung	15
c) Messung des Widerstands (Ω)	16
d) Durchgangsprüfung (••))	17
e) Diodentest (▶)	18
f) Messung des Stroms	19
g) Kontaktlose Wechselspannungsmessung „NCV“	20

12. Zusatzfunktionen	21
a) HOLD-Funktion	21
b) Abschaltautomatik	21
c) Taschenlampenfunktion.....	22
13. Austauschen der Sicherung	22
14. Problembehandlung	23
15. Wartung und Reinigung	24
a) Reinigung	24
b) Wartung	24
16. Entsorgung	24
a) Produkt	24
b) Batterien/Akkus	25
17. Technische Daten	26
a) Allgemeines	26
b) Sicherungen	27
c) Messtoleranzen	27
d) Durchgangsprüfung (••)) und Diodentest (▶▶).....	28
e) Messung von Gleichspannung (DC)	28
f) Messung von Wechselspannung (AC)	29
g) Messung des Widerstands (Ω)	29
h) Messung von Gleichstrom (DC)	30

1. Einführung

Sehr geehrte Kundin, sehr geehrter Kunde,
wir bedanken uns für den Kauf dieses Produkts.

Dieses Produkt erfüllt die gesetzlichen nationalen und europäischen Anforderungen.

Um diesen Zustand zu erhalten und einen sicheren Betrieb zu gewährleisten, müssen Sie als Anwender diese Bedienungsanleitung beachten!



Diese Bedienungsanleitung gehört zu diesem Produkt. Sie enthält wichtige Hinweise zur Inbetriebnahme und Handhabung. Daran sollten Sie auch denken, wenn Sie dieses Produkt an Dritte weitergeben. Heben Sie deshalb diese Bedienungsanleitung zum Nachlesen auf!

Bei technischen Fragen wenden Sie sich bitte an:

Deutschland: www.conrad.de

Österreich: www.conrad.at

Schweiz: www.conrad.ch

2. Aktuelle Bedienungsanleitungen

Laden Sie aktuelle Bedienungsanleitungen über den Link www.conrad.com/downloads herunter oder scannen Sie den abgebildeten QR-Code. Befolgen Sie die Anweisungen auf der Webseite.



3. Symbol-Erklärung



Das Symbol mit dem Blitz im Dreieck weist auf Gefahren für Ihre Gesundheit hin, z. B. Stromschläge.



Das Symbol mit dem Ausrufezeichen im Dreieck weist auf wichtige Informationen in dieser Bedienungsanleitung hin. Lesen Sie diese Informationen immer aufmerksam.



Das Pfeilsymbol weist auf besondere Informationen und Empfehlungen zur Bedienung hin.



Dieses Gerät ist CE-konform und entspricht den geltenden europäischen Richtlinien.



Schutzklasse 2 (doppelte oder verstärkte Isolierung, schutzisoliert).



Erdpotential



Dieses Produkt wurde einer Konformitätsbewertung für den GB-Raum unterzogen und erfüllt sämtliche Anforderungen der für Großbritannien geltenden Richtlinien.

CAT II

Es ist zum Überprüfen und Messen von Stromkreisen, die direkt an die Verbrauchsstellen (u. a. Steckdosen) des Niederspannungsnetzes angeschlossen sind, geeignet.

CAT III

Es eignet sich außerdem zum Überprüfen und Messen von sämtlichen der an die Verteilung bzw. die Niederspannungsanlage des Gebäudes angeschlossen Stromkreise.



Gleichstrom



Wechselstrom

4. Bestimmungsgemäße Verwendung

Bei diesem Produkt handelt es sich um ein Digital-Multimeter (DMM), bei dem die Messwerte auf einem digitalen Display angezeigt werden. Das DMM ist für den Einsatz an professionellen, industriellen und von Heimwerkern eingerichteten Stromkreisen vorgesehen, die der Messkategorie CAT III oder einer kleineren Kategorie zuzuordnen sind. Das Gerät ist ausschließlich für den Innengebrauch bestimmt. Kontakt mit Feuchtigkeit muss unbedingt vermieden werden.

Aus Sicherheits- und Zulassungsgründen dürfen Sie das Produkt nicht umbauen und/oder verändern. Sollten Sie das Produkt für andere als die zuvor beschriebenen Zwecke verwenden, kann das Produkt beschädigt werden. Eine unsachgemäße Verwendung kann außerdem zu Gefahren wie Kurzschlüsse, Brände oder elektrischen Schlägen führen. Lesen Sie sich die Bedienungsanleitung sorgfältig durch und bewahren Sie sie sicher auf. Reichen Sie das Produkt nur zusammen mit der Bedienungsanleitung an Dritte weiter.

Alle enthaltenen Firmennamen und Produktbezeichnungen sind Warenzeichen der jeweiligen Inhaber. Alle Rechte vorbehalten.

5. Lieferumfang

- Digital-Multimeter
- Messleitungen (paarweise)
- 9-V-Blockbatterie
- Bedienungsanleitung

6. Merkmale und Funktionen

- Messung von AC-/DC-Spannung
- Messung von DC-Strom bis 10 A
- Diodentest
- Symbol für den akustischen Durchgangsprüfer
- HOLD-Funktion
- Abschalt
- Display mit automatischer Hintergrundbeleuchtung
- 2000 Counts
- Automatischer Messbereich
- 600-V-Hochleistungssicherungen
- Messkategorie CAT III, 600 V
- Taschenlampenfunktio

7. Sicherheitshinweise



Lesen Sie sich die Bedienungsanleitung sorgfältig durch und beachten Sie insbesondere die Sicherheitshinweise. Sollten Sie die in dieser Bedienungsanleitung aufgeführten Sicherheitshinweise und Informationen für einen ordnungsgemäßen Gebrauch nicht beachten, übernehmen wir keine Haftung für daraus resultierende Personen- oder Sachschäden. Darüber hinaus erlischt in solchen Fällen die Gewährleistung/Garantie.

a) Allgemeines

- Das Produkt ist kein Spielzeug. Halten Sie es von Kindern und Haustieren fern.
- Lassen Sie das Verpackungsmaterial nicht achtlos liegen. Dieses könnte andernfalls für Kinder zu einem gefährlichen Spielzeug werden.
- Schützen Sie das Produkt vor extremen Temperaturen, direkter Sonneneinstrahlung, starken Erschütterungen, hoher Feuchtigkeit, Nässe, brennbaren Gasen, Dämpfen und Lösungsmitteln.
- Setzen Sie das Produkt keiner mechanischen Beanspruchung aus.
- Sollte kein sicherer Betrieb mehr möglich sein, nehmen Sie das Produkt außer Betrieb und schützen Sie es vor unbeabsichtigter Verwendung. Der sichere Betrieb ist nicht mehr gewährleistet, wenn das Produkt
 - sichtbare Schäden aufweist,
 - nicht mehr ordnungsgemäß funktioniert,
 - über einen längeren Zeitraum unter ungünstigen Umgebungsbedingungen gelagert wurde oder
 - erheblichen Transportbelastungen ausgesetzt wurde.
- Gehen Sie stets vorsichtig mit dem Produkt um. Stöße, Schläge oder sogar das Herunterfallen aus geringer Höhe können das Produkt beschädigen.
- Wenden Sie sich an eine Fachkraft, sollten Sie Zweifel in Bezug auf die Arbeitsweise, die Sicherheit oder den Anschluss des Geräts haben.
- Lassen Sie Wartungs-, Änderungs- und Reparaturarbeiten ausschließlich von einer Fachkraft bzw. einer zugelassenen Fachwerkstatt ausführen.
- Sollten Sie noch Fragen haben, die in dieser Bedienungsanleitung nicht beantwortet wurden, wenden Sie sich an unseren technischen Kundendienst oder anderes Fachpersonal.



- In gewerblichen Einrichtungen sind die Unfallverhütungsvorschriften des Verbandes der gewerblichen Berufsgenossenschaften für elektrische Anlagen und Betriebsmittel zu beachten.
- In Schulen, Ausbildungsstätten, Computer- oder Selbsthilfwerkstätten muss der Umgang mit Messgeräten durch geschultes Personal in verantwortungsvoller Weise überwacht werden.
- Vergewissern Sie sich vor jeder Verwendung, dass Ihr Prüfgerät ordnungsgemäß funktioniert, indem Sie eine Spannung messen, die Ihnen bereits bekannt ist.

b) Angeschlossene Geräte

- Beachten Sie stets auch die Sicherheits- und Bedienhinweise der übrigen Geräte, die an dieses Produkt angeschlossen sind.

c) Sicherung


- Eine defekte Sicherung ist durch eine baugleiche neue Sicherung zu ersetzen. Das Reparieren oder Überbrücken einer defekten Sicherung ist nicht gestattet, da dies einen Brand verursachen oder einen tödlichen elektrischen Schlag nach sich ziehen könnte.

d) Batterien/Akkus

- Achten Sie beim Einlegen der Batterie/des Akkus auf die richtige Polung.
- Entfernen Sie die Batterie / den Akku, wenn Sie das Gerät längere Zeit nicht verwenden, um Beschädigungen durch Auslaufen zu vermeiden. Auslaufende oder beschädigte Batterien/Akkus können bei Hautkontakt Säureverätzungen hervorrufen. Beim Umgang mit beschädigten Batterien/Akkus sollten Sie daher Schutzhandschuhe tragen.
- Bewahren Sie Batterien/Akkus außerhalb der Reichweite von Kindern auf. Lassen Sie Batterien / Akkus nicht frei herumliegen, da diese von Kindern oder Haustieren verschluckt werden könnten.
- Alle Batterien/Akkus sollten zum gleichen Zeitpunkt ersetzt werden. Das Mischen von alten und neuen Batterien/Akkus im Gerät kann zum Auslaufen der Batterien/Akkus und zur Beschädigung des Geräts führen.
- Nehmen Sie keine Batterien / Akkus auseinander, schließen Sie sie nicht kurz und werfen Sie sie nicht ins Feuer. Versuchen Sie niemals, nicht aufladbare Batterien aufzuladen. Es besteht Explosionsgefahr!



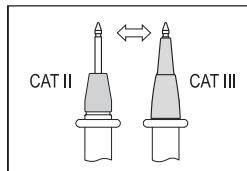
e) Multimeter

- Nehmen Sie das Messgerät niemals unmittelbar nachdem es von einer kalten in eine warme Umgebung gebracht wurde in Betrieb. Das dabei entstehende Kondenswasser kann zu irreparablen Schäden am Produkt führen. Lassen Sie das Produkt deshalb stets zuerst auf Zimmertemperatur kommen.
- Vergewissern Sie sich vor jeder Messung, dass das Multimeter auf die richtige Funktion eingestellt ist.
- Um einen elektrischen Schlag zu vermeiden, sollten Sie während der Messung weder direkt noch indirekt mit den Anschlüssen/Messpunkten in Berührung kommen. Überprüfen Sie das Messgerät vor jeder Messung auf Beschädigungen. Führen Sie auf keinen Fall Messungen durch, wenn die Schutzisolierung beschädigt (ingerissen, abgerissen usw.) ist.
- Sehen Sie von der Verwendung während eines Gewitters unbedingt ab.
- Verwenden Sie das Produkt nicht in unmittelbarer Nähe von starken magnetischen oder elektromagnetischen Feldern, Sendeantennen oder HF-Generatoren. Messergebnisse könnten andernfalls erheblich beeinträchtigt werden.
- Sobald die Anzeige für eine geringe Ladekapazität der Batterie/des Akkus erscheint, sollten Sie die Batterie ersetzen bzw. den Akku wieder aufladen, um sicherzustellen, dass Sie stets genaue Messergebnisse erhalten.
- Beachten Sie die Angaben, die sich neben den Warnschildern  an den Anschlüssen für die Messleitungen befinden. Die gemessene Spannung oder der gemessene Strom darf die vermerkten Werte nicht überschreiten!
- Verwenden Sie das Messgerät unter keinen Umständen bei geöffnetem Gehäuse. **!LEBENSGEFAHR!**



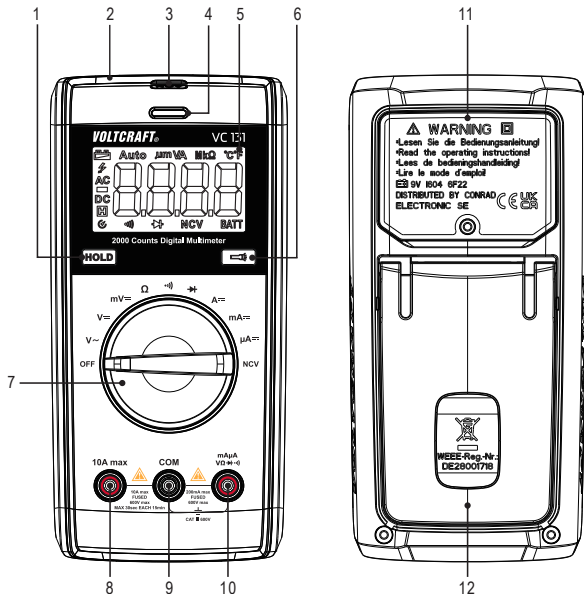
f) Messspitzen

- Die Kabel der Messspitzen sind in einer Art und Weise gefertigt, dass sich ihr Verschleiß deutlich erkennen lässt. Bei Beschädigung wird eine zweite Isolierschicht in einer anderen Farbe sichtbar. Tritt dieser Fall ein, ist die Verwendung des Messzubehörs nicht mehr gestattet und für einen entsprechenden Ersatz zu sorgen.
- Achten Sie während der Messung darauf, die Messspitzen ausschließlich an den gekennzeichneten Griffflächen zu umfassen.
- Bei Verwendung der Messspitzen ohne Abdeckkappen dürfen Messungen zwischen dem Messgerät und dem Erdpotential nicht oberhalb der Messkategorie CAT II durchgeführt werden.
- Bei Messungen in der Messkategorie CAT III. dürfen die Messspitzen nur mit daran angebrachten Abdeckkappen (max. 4 mm freie Kontaktlänge) verwendet werden, um unbeabsichtigte Kurzschlüsse während der Messung zu vermeiden. Die Abdeckkappen sind im Lieferumfang enthalten.
- Die Messspitzen müssen bei jeder Änderung der Messfunktion vom zu messenden Objekt getrennt werden.
- Lebensgefahr durch einen elektrischen Schlag! Bei Spannungen, die einen Wert von 30 Veff oder 42,4 Vs (Wechselspannung) bzw. 60 V (Gleichspannung) überschreiten, sollten Sie stets besondere Vorsicht walten lassen.
- Für Messungen an einem Stromversorgungsnetz dürfen ausschließlich Prüfspitzen verwendet werden, die alle relevanten Anforderungen der Norm EN 61010-031 erfüllen und mindestens für die Messkategorie CAT III (600 V, 10 A) ausgelegt sind.



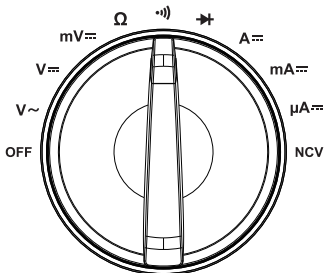
8. Bedienelemente und Komponenten

a) Übersicht



- | | | | |
|---|---|----|-------------------------------------|
| 1 | Taste HOLD | 8 | 10 A max -Buchse |
| 2 | Messbereich für kontaktlose Spannungsmessung | 9 | COM -Buchse |
| 3 | Taschenlampen | 10 | mAμA
VΩ→→) -Buchse |
| 4 | Dreifarbige LED-Anzeige | 11 | Batterie-/Akkufachabdeckung |
| 5 | Display | 12 | Ausklappbarer Standfuß |
| 6 |  Taste (Taschenlampen) | | |
| 7 | Funktionswahlschalter | | |

b) Funktionswahlschalter



- Mit dem Wahlschalter wählen Sie zwischen den Funktionen.
- Die Option „Auto“ für die automatische Festlegung des Messbereichs ist für die meisten der verfügbaren Messfunktionen aktiviert.
- Bringen Sie den Funktionswahlschalter bei Nichtgebrauch stets in die Stellung „OFF“.

Funktion	Beschreibung
V~, V=, mV=	Messung von AC-/DC-Spannung
μA=, mA=, A=	Messung von Gleichstrom (DC)
Ω	Messung des Widerstands
→	Diodentest
··)	Durchgangsprüfung
NCV	Berührungslose Wechselspannungsmessung
OFF	Ausschalten

9. Display und Symbole




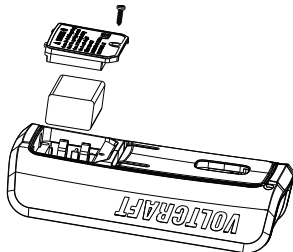
Symbol	Beschreibung
	Niedrige Batterie- bzw. Akkukapazität
	Abschaltautomatik
Auto	Automatischer Messbereich
	Messwert wird vorübergehend dauerhaft angezeigt
	Hochspannung
AC	Wechselspannung erkannt
DC	Gleichspannung erkannt
mV, V	Einheiten der elektrischen Spannung: Millivolt, Volt
µA, mA, A	Einheiten der elektrischen Stromstärke: Mikroampere, Milliampere, Ampere
Ω, kΩ, MΩ	Einheiten des elektrischen Widerstands: Ohm, Kiloohm, Megaohm
OL	OL Über Grenzwert (zulässiger Bereich überschritten)
NCV	Berührungslose Wechselspannungsmessung

10. Einsetzen/Ersetzen der Batterie bzw. des Akkus





Schalten Sie vor dem Öffnen der hinteren Abdeckung die Stromversorgung zur Schaltung aus und trennen Sie die Messleitungen sowohl von den Eingangsanschlüssen als auch von der Schaltung.

1. Beträgt die Spannung der Batterie/des Akkus $\leq 6 \text{ V} \pm 0,2 \text{ V}$, wird das Symbol  für eine geringe Ladekapazität der Batterie/des Akkus im Display angezeigt.
2. Bringen Sie daraufhin den Funktionswahlschalter in die Stellung „OFF“ und entfernen Sie die Messleitungen von den Eingangsanschlüssen.
3. Anschließend können Sie die Schraube herausdrehen, das Batterie-/Akkufach sicher entfernen und die Batterie austauschen bzw. den Akku aufladen.



11. Inbetriebnahme und Verwendung



Ersetzen Sie die Batterie durch eine neue bzw. laden Sie den Akku wieder auf, sobald das Symbol  für einen niedrigen Batterie-/Akkustand eingeblendet wird. Beachten Sie die Angaben neben den Warnschildern , die sich neben den Anschlüssen für die Messleitungen des DMM befinden. Die gemessene Spannung oder der gemessene Strom darf die vermerkten Werte nicht überschreiten!

Vergewissern Sie sich, dass das DMM ordnungsgemäß funktioniert, indem Sie es an einer Ihnen bekannten Spannungsquelle testen.

Um unverfälschte Messergebnisse zu erhalten, sollten Sie stets sicherzustellen, dass sowohl die Messspitzen als auch sämtliche Kontaktflächen frei von Verunreinigungen oder anderweitigen Rückständen sind.

a) Einschalten

- Einschalten: Bringen Sie den Funktionswahlschalter in die Stellung der gewünschten Messfunktion.
- Ausschalten: Bringen Sie den Funktionswahlschalter in die Stellung „OFF“. Schalten Sie das Messgerät bei Nichtgebrauch immer aus.

b) Messung von AC-/DC-Spannung

→ Die Eingangsimpedanz beträgt etwa 10 M Ω und führt somit nicht zu einer nennenswerten Belastung der Schaltung.

1. Bringen Sie zunächst den Funktionswahlschalter in die entsprechende Stellung.
 - Bei der Messung von Gleichspannung (V_{DC}) wird „DC“ im Display angezeigt.
 - Bei der Messung von Wechselspannung (V_{AC}) wird „AC“ im Display angezeigt.

2. Schließen Sie nun die Messleitungen an die Anschlüsse an.

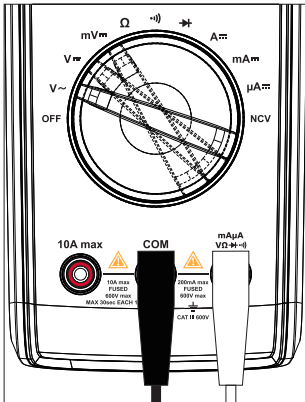
- Die rote Messleitung muss an den **mA μ A** **V Ω \rightarrow \rightarrow** -Anschluss angeschlossen werden.
- Die schwarze Messleitung ist an den **COM**-Anschluss anzuschließen.

3. Schließen Sie dann die Messspitzen an die richtigen Prüfstellen in der Schaltung an.

- Rot: Pluspol „+“.
- Schwarz: Minuspol „-“.

4. Die Spannungswerte können jetzt vom Display abgelesen werden.

- Messung von Gleichspannungen (V_{DC}):
Erscheint ein Minuszeichen „-“ vor dem Wert, ist die gemessene Spannung negativ (oder die Messleitungen sind vertauscht).



Liegen die Messwerte außerhalb des Messbereichs (>600 V), werden Sie durch einen Signalton darauf hingewiesen.

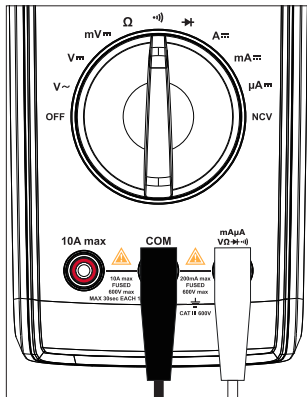
5. Trennen Sie nach Abschluss der Messung die Messleitungen vom Gerät und bringen Sie den Funktionswahlschalter in die Stellung „OFF“.

d) Durchgangsprüfung (•••)



Stellen Sie sicher, dass alle Schaltungsteile, Schaltkreise, Komponenten und anderen Messobjekte von der Spannungsversorgung getrennt und vollständig entladen sind.

1. Bringen Sie zunächst den Funktionswahlschalter in die Stellung **•••**).
2. Im Display erscheint daraufhin das Symbol „•••“).
3. Schließen Sie nun die Messleitungen an die Anschlüsse an.
 - Die rote Messleitung muss an den **mAμA VΩ •••**-Anschluss angeschlossen werden.
 - Die schwarze Messleitung ist an den **COM**-Anschluss anzuschließen.
4. Schließen Sie dann die Messspitzen an die richtigen Prüfstellen in der Schaltung an.
5. Bei einem Widerstand von $\leq 10 \Omega$ werden Sie durch einen Signalton darauf hingewiesen, dass die Messpunkte elektrisch miteinander verbunden sind.
 - Widerstände von $\leq 200 \Omega$ entsprechen hierbei dem zulässigen Messbereich.
 - Erscheint „OL“ im Display, wurde der maximale Messbereich überschritten oder die Schaltung ist unterbrochen.
6. Trennen Sie nach Abschluss der Messung die Messleitungen vom Gerät und bringen Sie den Funktionswahlschalter in die Stellung „OFF“.



e) Diodentest (→|)



Stellen Sie sicher, dass alle Schaltungsteile, Schaltkreise, Komponenten und anderen Messobjekte von der Spannungsversorgung getrennt und vollständig entladen sind.

Das Gerät erzeugt eine Testspannung von etwa 2,2 V.

1. Bringen Sie zunächst den Funktionswahlschalter in die Stellung →|.

2. Im Display erscheint daraufhin das Symbol →|.

3. Schließen Sie nun die Messleitungen an die Anschlüsse an.

- Die rote Messleitung muss an den **mAμA** **VΩ→|**-Anschluss angeschlossen werden.

- Die schwarze Messleitung ist an den **COM**-Anschluss anzuschließen.

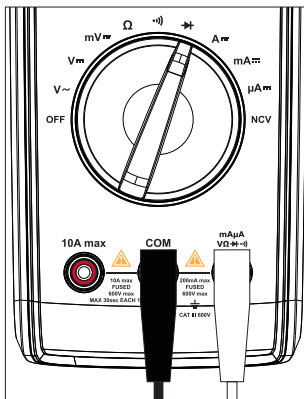
4. Prüfen Sie die Leitungen auf Durchgang, indem Sie die beiden Messleitungen miteinander verbinden. Hierbei sollte Ihnen ein Spannungswert von 0,000 V angezeigt werden.

5. Schließen Sie dann die Messspitzen an die richtigen Prüfstellen der Diode an.

- Erscheint „OL“ im Display, wurde die Polung vertauscht oder die Schaltung weist eine Unterbrechung auf.

- Der in Durchlassrichtung gemessene Spannungsabfall beträgt in etwa 500 – 800 mV.

6. Trennen Sie nach Abschluss der Messung die Messleitungen vom Gerät und bringen Sie den Funktionswahlschalter in die Stellung „OFF“.



f) Messung des Stroms



Diese Messfunktion ist nicht zur Messung von Netzstrom geeignet!

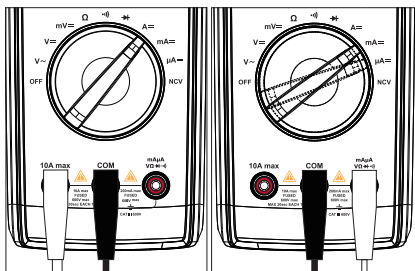
Schalten Sie stets zuerst die Stromversorgung der Schaltung aus, bevor Sie das DMM zur Messung in Reihe daran anschließen, um mögliche elektrische Schläge, Brände oder Verletzungen zu vermeiden.

Sollte Ihnen der Messbereich des zu messenden Stroms unbekannt sein, beginnen Sie immer mit dem höchsten Messbereich und wechseln bei Bedarf in die darunter liegenden Bereiche.

Beachten Sie, dass sich in den Eingangsanschlüssen „10A max“ und „mA μ A“ jeweils eine Sicherung befindet. Schließen Sie die Messleitungen daher nicht an Parallelschaltungen an.

Liegen die Messwerte außerhalb des Messbereichs (>10 A), werden Sie durch einen Signalton darauf hingewiesen.

Messungen an Schaltungen, die eine Stromstärke von >5 A aufweisen, dürfen nur für max. 30 Sekunden und in Abständen von 15 Minuten durchgeführt werden.



1. Bringen Sie den Funktionswahlschalter in die Stellung μ A, mA, oder A. Im Display erscheint daraufhin die entsprechende Messeinheit.
2. Schließen Sie nun die Messleitungen an die Anschlüsse an.
 - Die rote Messleitung muss an den $m\mu A$ ($V\Omega \rightarrow \cdot \cdot \cdot$) oder den 10A max -Anschluss angeschlossen werden.
 - Die schwarze Messleitung ist an den COM -Anschluss anzuschließen.
3. Schließen Sie dann die Messspitzen in Reihe an die Schaltung an.
4. Die Werte können jetzt vom Display abgelesen werden.
 - Gleichstrom: Die Polarität wird zusammen mit dem gemessenen Wert angezeigt.
5. Trennen Sie nach Abschluss der Messung die Messleitungen vom Gerät, trennen Sie die Schaltung von der Stromversorgung und bringen Sie den Funktionswahlschalter in die Stellung „OFF“.

g) Kontaktlose Wechselspannungsmessung „NCV“



Vergewissern Sie sich zunächst einmal, dass alle Messbuchsen unbelegt sind. Sollte dies nicht der Fall sein, trennen Sie sämtliche der noch angeschlossenen Messleitungen und Adapter vom Messgerät.

Diese Funktion bzw. Betriebsart dient lediglich als Hilfsmittel. Vor der Durchführung etwaiger Arbeiten an Kabeln müssen Sie durch Kontaktmessungen stets zuerst die Spannungsfreiheit überprüfen.

Testen Sie zunächst einmal diese Funktion an einer Ihnen bekannten Wechselspannungsquelle.

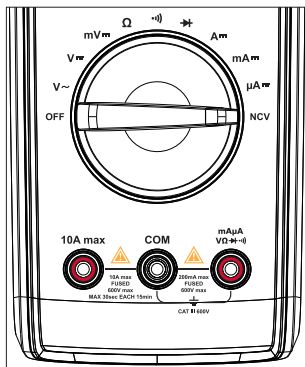
1. Bringen Sie dann den Drehschalter in die Stellung, die mit „NCV“ gekennzeichnet ist. Auf dem Display werden Ihnen daraufhin die Kürzel „EF“ und „NCV“ angezeigt.
2. Führen Sie nun das für die berührungslose Spannungsmessung vorgesehene Sensorelement in die Nähe der Prüfstelle (max. 5 mm). Bei verdrehten Kabeln empfehlen wir, die Prüfung mit dem kontaktlosen Spannungssensor des Multimeters durchzuführen.

- Misst das Multimeter eine Wechselspannung, beginnt die dreifarbige LED-Anzeige zu leuchten und es ertönt ein Signalton.

- Misst das Multimeter eine Wechselspannung, beginnt die Anzeige für die kontaktlose Spannungsmessung (NCV) zu leuchten und es ertönt ein Signalton.

- Die dreifarbige LED-Anzeige wechselt mit steigender Spannung leuchtet zunächst grün, dann gelb und anschließend rot.

3. Schalten Sie das Messgerät nach Abschluss der Messung aus.



12. Zusatzfunktionen

Tasteneingabe erfolgreich:


- Kurzer Tastendruck = <2 Sekunden.
- Langer Tastendruck = >2 Sekunden.

a) HOLD-Funktion

Mit dieser Funktion können Sie den angezeigten Wert „einfrieren“, d.h. er wird länger auf dem Display angezeigt, so dass Sie mehr Zeit zum Ablesen oder Protokollieren haben.




Stellen Sie beim Prüfen stromführender bzw. unter Spannung stehender Leitungen sicher, dass diese Funktion vor Beginn der Messung deaktiviert ist. Andernfalls lässt sich der tatsächliche Wert nicht feststellen.

- Mit einem kurzen Druck auf die **HOLD**-Taste aktivieren bzw. deaktivieren Sie die Funktion.
- Ist die HOLD-Funktion aktiv, werden Sie durch das -Symbol im Display darauf hingewiesen.


b) Abschaltautomatik

Bei der Abschaltautomatik handelt es sich um eine effektive Energiesparfunktion. Bei Aktivierung versetzt sich das Gerät automatisch in den Ruhezustand, wenn etwa 15 Minuten lang keine Betätigung der Tasten erfolgt. Drücken Sie eine beliebige Taste oder verwenden Sie den Funktionswahlschalter, um das Gerät wieder in Betrieb zu nehmen.

Deaktivierung der Abschaltautomatik

1. Bringen Sie den Funktionswahlschalter in die Stellung „OFF“.
2. Bringen Sie nun den Funktionswahlschalter, während Sie die Taste **HOLD** gedrückt halten, in eine beliebige andere Stellung.
3. Das -Symbol wird daraufhin ausgeblendet.

Aktivierung der Abschaltautomatik

- Starten Sie dazu das Gerät neu, indem Sie den Funktionswahlschalter in die Stellung „OFF“ und anschließend in die Stellung „ON“ bringen.
- Das -Symbol erscheint daraufhin wieder im Display.

c) Taschenlampenfunktion

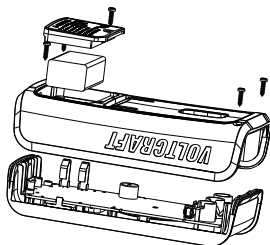
Halten Sie die Taste  gedrückt, um die Taschenlampe ein- bzw. auszuschalten.

13. Austauschen der Sicherung



Verwenden Sie das Messgerät unter keinen Umständen bei geöffnetem Gehäuse. **!LEBENSGEFAHR!**

1. Bringen Sie zunächst den Funktionswahlschalter in die Stellung „OFF“.
2. Trennen Sie die Messleitungen von den Eingangsanschlüssen.
3. Drehen Sie nun die Schraube am Batterie-/ Akkufach heraus und entfernen Sie die Abdeckung.
4. Drehen Sie dann die Schrauben der Gehäuserückseite heraus.
5. Ersetzen Sie die defekte Sicherung durch eine neue Sicherung desselben Typs und derselben Spezifikationen. Die genauen Angaben dazu finden Sie im Abschnitt „Technische Daten“.
6. Bringen Sie anschließend die Gehäuserückseite und die Abdeckung sicher wieder an.



14. Problembehandlung

Problem	Mögliche Ursache	Behebung
Das DMM lässt sich nicht einschalten.	Die Kapazität der Batterie oder des Akkus ist aufgebraucht.	Ersetzen Sie die Batterie durch eine neue bzw. laden Sie den Akku wieder auf.
Es lässt sich keine Änderung der Werte feststellen.	Haben Sie möglicherweise die falsche Messfunktion (AC/DC) aktiviert?	Überprüfen Sie das Display (AC/DC) und wechseln Sie ggf. die Funktion.
	Verwenden Sie die falschen Messleitungen?	Überprüfen Sie die Anschlussbelegung bzw. den Anschluss der Messleitungen.
	Ist die HOLD-Funktion aktiv?	Deaktivieren Sie die HOLD-Funktion.
Es ist keine Messung im Messbereich A möglich.	Ist die Sicherung des A max-Anschlusses defekt?	Überprüfen Sie die 10 A F2-Sicherung des Anschlusses.
Es ist keine Messung im Messbereich mA/ μ A möglich.	Ist die Sicherung des mA/ μ A-Anschlusses defekt?	Überprüfen Sie die 0,2 A F1-Sicherung des Anschlusses.

15. Wartung und Reinigung

a) Reinigung



Verwenden Sie keine aggressiven Reinigungsmittel, Alkohol oder andere chemische Lösungsmittel, da diese zu Schäden am Gehäuse und zu Fehlfunktionen führen können.

- Trennen Sie das Produkt vor jeder Reinigung von der Stromversorgung.
- Verwenden Sie zum Reinigen des Produkts ein trockenes, faserfreies Tuch.
- Sollte das Gerät eine Störung aufweisen, sehen Sie von der weiteren Verwendung unbedingt ab und schicken Sie es zur Wartung ein. Wartungs- und Servicearbeiten dürfen nur von qualifiziertem Fachpersonal durchgeführt werden.

b) Wartung

- Das DMM sollte einmal jährlich kalibriert werden, damit die höchstmögliche Messgenauigkeit gewährleistet ist.
- Das DMM erfordert bis auf den Austausch der Batterie/des Akkus und der Sicherungen keinerlei Wartung durch den Nutzer.
- Überprüfen Sie das Gerät und die Messleitungen vor jedem Einsatz auf Anzeichen von Verschleiß und Beschädigung.

16. Entsorgung

a) Produkt



Alle Elektro- und Elektronikgeräte, die auf den europäischen Markt gebracht werden, müssen mit diesem Symbol gekennzeichnet werden. Dieses Symbol weist darauf hin, dass dieses Gerät am Ende seiner Lebensdauer getrennt von unsortiertem Siedlungsabfall zu entsorgen ist.

Jeder Besitzer von Altgeräten ist verpflichtet, Altgeräte einer vom unsortierten Siedlungsabfall getrennten Erfassung zuzuführen. Die Endnutzer sind verpflichtet, Altbatterien und Altalkumulatoren, die nicht vom Altgerät umschlossen sind, sowie Lampen, die zerstörungsfrei aus dem Altgerät entnommen werden können, vor der Abgabe an einer Erfassungsstelle vom Altgerät zerstörungsfrei zu trennen.

Vertreiber von Elektro- und Elektronikgeräten sind gesetzlich zur unentgeltlichen Rücknahme von Altgeräten verpflichtet. Conrad stellt Ihnen folgende **kostenlose** Rückgabemöglichkeiten zur Verfügung (weitere Informationen auf unserer Internet-Seite):

- in unseren Conrad-Filialen
- in den von Conrad geschaffenen Sammelstellen
- in den Sammelstellen der öffentlich-rechtlichen Entsorgungsträger oder bei den von Herstellern und Vertreibern im Sinne des ElektroG eingerichteten Rücknahmesystemen

Für das Löschen von personenbezogenen Daten auf dem zu entsorgenden Altgerät ist der Endnutzer verantwortlich.

Beachten Sie, dass in Ländern außerhalb Deutschlands evtl. andere Pflichten für die Altgeräte-Rückgabe und das Altgeräte-Recycling gelten.

b) Batterien/Akkus

Entnehmen Sie evtl. eingelegte Batterien/Akkus und entsorgen Sie diese getrennt vom Produkt. Sie als Endverbraucher sind gesetzlich (Batterieverordnung) zur Rückgabe aller gebrauchten Batterien/Akkus verpflichtet; eine Entsorgung über den Hausmüll ist untersagt.



Schadstoffhaltige Batterien/Akkus sind mit dem nebenstehenden Symbol gekennzeichnet, das auf das Verbot der Entsorgung über den Hausmüll hinweist. Die Bezeichnungen für das ausschlaggebende Schwermetall sind: Cd=Cadmium, Hg=Quecksilber, Pb=Blei (die Bezeichnung steht auf den Batterien/Akkus z.B. unter dem links abgebildeten Mülltonnen-Symbol).

Ihre verbrauchten Batterien/Akkus können Sie unentgeltlich bei den Sammelstellen Ihrer Gemeinde, unseren Filialen oder überall dort abgeben, wo Batterien/Akkus verkauft werden. Sie erfüllen damit die gesetzlichen Verpflichtungen und leisten Ihren Beitrag zum Umweltschutz.

Vor der Entsorgung sind offen liegende Kontakte von Batterien/Akkus vollständig mit einem Stück Klebeband zu verdecken, um Kurzschlüsse zu verhindern. Auch wenn Batterien/Akkus leer sind, kann die enthaltene Rest-Energie bei einem Kurzschluss gefährlich werden (Aufplatzen, starke Erhitzung, Brand, Explosion).

17. Technische Daten

a) Allgemeines

Bestimmungsgemäße Verwendung.....	Innengebrauch
Spannungsversorgung	9-V-Blockbatterie (6F22, NEDA 1604 oder identischer Typ)
Betriebs-/Batterielaufzeit	etwa 35 Std. (Hintergrundbeleuchtung immer an, Taschenlampe aus, Summer aus)
Impedanzmessung (Eingang).....	etwa 10 M Ω (200 mV: \geq 100 M Ω)
Anzeigegenauigkeit	2000 Counts (maximal darstellbare Zahl)
Aktualisierungsrate	2 – 3 Mal pro Sekunde
Länge der Messleitungen	jeweils etwa 90 cm
Anzeige für niedrigen Batterie-/Akkustand	$\leq 6 V \pm 0,2 V$
Durchmesser des Messanschlusses	19 mm (COM-V)
Abschaltautomatik	Aktivierung nach etwa 15 Minuten
Dauer der HOLD-Funktion.....	max. 15 Minuten
Messkategorie	\leq CAT III (bis 600 V)
Verschmutzungsgrad.....	2
Gleichspannung.....	max. 600,0 V/DC
Wechselspannung	max. 600,0 V/AC
Gleichstrom	max. 10,0 A/DC
Widerstand	max. 20 M Ω
Betriebstemperatur	0 bis +40 °C
Lagertemperatur	-10 bis +50°C
Betriebs-/Lagerbedingungen	0 bis +30 °C: \leq 75 % rF (nicht kondensierend) +30 bis +40 °C: \leq 50 % rF (nicht kondensierend)
Betriebshöhe	max. 2000 m über dem Meeresspiegel
Abmessungen (B x H x T):	76,5 x 157,5 x 40 mm
Gewicht.....	etwa 262 g (ohne Batterie/Akku)

b) Sicherungen

F1-Sicherung	ø5 x 20 mm, FF 200 mA, H 600 V, Ausschaltvermögen: min. 500 A Schutz des Eingangsanschlusses (µA, mA)
F2-Sicherung	ø6 x 32 mm, FF 10 A, H 600 V, Ausschaltvermögen: 10 kA Schutz des Eingangsanschlusses (A)

c) Messtoleranzen

Messgenauigkeit: \pm (% vom Wert + Anzahl der Counts)

Die Messgenauigkeit ist unter den folgenden Bedingungen ein Jahr lang garantiert:

- Umgebungstemperatur: $+3\text{ °C}$ ($\pm 5\text{ °C}$), $\leq 75\%$ rF (nicht kondensierend)
- Betriebstemperatur*: $+18$ bis $+28\text{ °C}$ ($\pm 1\text{ °C}$)

*Außerhalb dieses Temperaturbereichs gilt der folgende Temperaturkoeffizient: $+0,1 \times$ (angegebene Genauigkeit) / $^{\circ}\text{C}$.

Beachten Sie, dass die Messung erheblich beeinträchtigt werden kann, wenn das Gerät in einem hochfrequenten elektromagnetischen Feld betrieben wird.

d) Durchgangsprüfung (••)) und Diodentest (▶▶)

Bereich	Auflösung	Anmerkung
••))	0,1 Ω	<ul style="list-style-type: none"> • Schaltung unterbrochen: Widerstand >100 Ω, kein Signalton. • Schaltung mit guter Verbindung zwischen den Messpunkten: Widerstand >10 Ω, sich durchgehend wiederholende Signaltöne.
▶▶	1 mV	<ul style="list-style-type: none"> • Spannung bei nicht verbundenen Messleitungen: etwa 2,2 V • In Durchlassrichtung gemessener Spannungsabfall bei Silizium-Dioden: etwa 0,5 – 0,8 V
Überlastschutz: 600 V		

e) Messung von Gleichspannung (DC)

Bereich	Auflösung	Genauigkeit
200,0 mV	0,1 mV	$\pm (0,5 \% + 8)$
2,000 V	0,001 V	
20,00 V	0,01 V	
200,0 V	0,1 V	
600 V	1 V	$\pm (0,8 \% + 7)$
<ul style="list-style-type: none"> • Eingangsimpedanz: $\geq 100 \text{ M}\Omega$ für mV-Messbereich (Kurzschluss ermöglicht ≤ 5 Komastellen), etwa $10 \text{ M}\Omega$ für die übrigen Messbereiche. • Eingangsspannung: max. 600 V 		

f) Messung von Wechselspannung (AC)

Bereich	Auflösung	Genauigkeit
200.0 V	0,1 V	± (1,5 % + 7)
600 V	1 V	
<ul style="list-style-type: none"> Eingangsimpedanz: etwa 10 MΩ. Frequenzgang: 50 – 60 Hz. Messgenauigkeit, garantierter Bereich: 5~100 % des Messbereichs, Kurzschluss erlaubt niederwertigste Stelle <5. Für nicht sinusförmige Wechselgrößen gilt: <ul style="list-style-type: none"> Beträgt der Scheitelfaktor 1,0 bis 2,0, muss die Genauigkeit um 4,0 % erhöht werden. Beträgt der Scheitelfaktor 2,0 bis 2,5, muss die Genauigkeit um 5,0 % erhöht werden. Beträgt der Scheitelfaktor 2,5 bis 3,0, muss die Genauigkeit um 7,0 % erhöht werden. Eingangsspannung: max. 600 Veff. 		

g) Messung des Widerstands (Ω)

Bereich	Auflösung	Genauigkeit
200,0 Ω	0,1 Ω	± (1,0 % + 5)
2000 Ω	1 Ω	± (1,0 % + 9)
20,00 kΩ	10 Ω	
200,0 kΩ	100 Ω	
2,000 MΩ	1 kΩ	± (2,5 % + 5)
20,00 MΩ	10 kΩ	± (2,5 % + 5)
Überlastschutz: 600 V		

h) Messung von Gleichstrom (DC)

Bereich		Auflösung	Genauigkeit
μA	200,0 μA	0,1 μA	± (1,2 % + 4)
	2000 μA	1 μA	
mA	20,00 mA	10 μA	
	200,0 mA	0,1 mA	± (1,5 % + 8)
A	10,00 A	10 mA	± (2,5 % + 10)

- Beträgt die Stärke des gemessenen Stroms >5 A, beschränken Sie die Dauer der Messung auf ≤ 30 Sekunden und gewähren Sie dem Gerät eine Ruhephase von ≥ 15 Minuten zwischen den Messungen.
- Überlastschutz:
 - F1-Sicherung: ø5 x 20 mm, FF 200 mA, H 600 V, Ausschaltvermögen: min. 500 A
 - F2-Sicherung: ø6 x 32 mm, FF 10 A, H 600 V, Ausschaltvermögen: 10 kA

Table of contents



	Page
1. Introduction.....	34
2. Explanation of symbols	34
3. Intended use.....	35
4. Delivery content.....	35
5. Up-to-date operating instructions	35
6. Features and functions	35
7. Safety instructions.....	36
a) General information.....	36
b) Connected devices.....	37
c) Fuse	37
d) (Rechargeable) batteries.....	37
e) Multimeter.....	37
f) Probes.....	38
8. Operating elements	39
a) Overview	39
b) Dial	40
9. Display and symbols	41
10. Insert / replace batteries.....	42
11. Operation.....	42
a) Power ON.....	42
b) DC/AC voltage Measurement.....	43
c) Resistance measurement (Ω)	44
d) Continuity test (••)).....	45
e) Diode test (▶).....	46
f) Current measurement	47
g) Non-contact AC voltage test "NCV"	48

12. Additional functions	49
a) Hold	49
b) Automatic power off.....	49
c) Torch function.....	49
13. Replacing the Fuse	50
14. Troubleshooting.....	50
15. Cleaning and maintenance.....	51
a) Cleaning.....	51
b) Maintenance.....	51
16. Disposal.....	52
a) Product.....	52
b) (Rechargeable) batteries.....	52
17. Technical data	53
a) General.....	53
b) Fuses.....	53
c) Measurement tolerances.....	54
d) Continuity (••) and diode (▶) test.....	54
e) DC voltage measurement.....	54
f) AC voltage measurement.....	55
g) Resistance measurement (Ω)	55
h) DC current measurement.....	56

1. Introduction

Dear customer,

Thank you for purchasing this product.

This product complies with the statutory national and European requirements.

To maintain this status and to ensure safe operation, you as the user must observe these operating instructions!



These operating instructions are part of this product. They contain important notes on commissioning and handling. Also consider this if you pass on the product to any third party. Therefore, retain these operating instructions for reference!

If there are any technical questions, please contact: www.conrad.com/contact

2. Explanation of symbols



The symbol with the lightning in the triangle is used if there is a risk to your health, e.g. due to an electric shock.



The symbol with the exclamation mark in the triangle is used to indicate important information in these operating instructions. Always read this information carefully.



The arrow symbol indicates special information and advice on operation.



This device is CE-compliant and meets applicable European directives.



Protection class 2 (double or reinforced insulation, protective insulation).



Earth ground

This device is UK conformity assessed and meets applicable Great Britain directives.

CAT II

It is applicable to test and measuring circuits connected directly to utilization points (socket outlets and similar points) of the low-voltage MAINS installation.

CAT III

It is applicable to test and measuring circuits connected to the distribution part of the building's low-voltage MAINS installation.



Direct current

Alternating current

3. Intended use

The product is intended to be used as a digital multimeter (DMM), measured values are shown on a digital display. The DMM can be used for professional, industrial and do-it-yourself applications up to CAT III. It is intended for indoor use only. Contact with moisture must be avoided under all circumstances.

For safety and approval purposes, you must not rebuild and/or modify this product. If you use the product for purposes other than those described above, the product may be damaged. In addition, improper use can result in short circuits, fires, electric shocks or other hazards. Read the instructions carefully and store them in a safe place. Make this product available to third parties only together with its operating instructions.

All company names and product names are trademarks of their respective owners. All rights reserved.

4. Delivery content

- Digital multimeter
- 9 V block battery
- Test leads (pair)
- Operating instructions

5. Up-to-date operating instructions

Download the latest operating instructions at www.conrad.com/downloads or scan the QR code shown. Follow the instructions on the website.



6. Features and functions

- AC / DC voltage measurement
- DC current measurement up to 10 A
- Diode test
- Acoustic continuity tester
- Hold function
- Auto power off
- Backlight
- 2000 counts
- Auto range
- 600 V high performance fuses
- CAT III 600 V measuring category
- Torch function

7. Safety instructions



Read the operating instructions carefully and especially observe the safety information. If you do not follow the safety instructions and information on proper handling in this manual, we assume no liability for any resulting personal injury or damage to property. Such cases will invalidate the warranty/guarantee.

a) General information

- The device is not a toy. Keep it out of the reach of children and pets.
- Do not leave packaging material lying around carelessly. This may become dangerous playing material for children.
- Protect the appliance from extreme temperatures, direct sunlight, strong jolts, high humidity, moisture, flammable gases, steam and solvents.
- Do not place the product under any mechanical stress.
- If it is no longer possible to operate the product safely, take it out of operation and protect it from any accidental use. Safe operation can no longer be guaranteed if the product:
 - is visibly damaged,
 - is no longer working properly,
 - has been stored for extended periods in poor ambient conditions or
 - has been subjected to any serious transport-related stresses.
- Please handle the product carefully. Jolts, impacts or a fall even from a low height can damage the product.
- Consult an expert when in doubt about the operation, safety or connection of the appliance.
- Maintenance, modifications and repairs must only be completed by a technician or an authorised repair centre.
- If you have questions which remain unanswered by these operating instructions, contact our technical support service or other technical personnel.
- In commercial institutions, the accident prevention regulations of the Employer's Liability Insurance Association for Electrical Systems and Operating Materials are to be observed.
- In schools, training centres, computer and self-help workshops, handling of meters must be supervised by trained personnel in a responsible manner.
- Before each use verify tester operation by measuring a known voltage.



b) Connected devices

- Observe the safety and operating instructions of any other devices which are connected to the product.

c) Fuse

- A defective fuse must be replaced with a new fuse with the same specifications. Do not repair or bridge a defective fuse, as this may cause a fire or result in fatal electric shock!

d) (Rechargeable) batteries

- Correct polarity must be observed while inserting the (rechargeable) battery.
- The (rechargeable) batteries should be removed from the device if it is not used for a long period of time to avoid damage through leaking. Leaking or damaged (rechargeable) batteries might cause acid burns when in contact with skin, therefore use suitable protective gloves to handle corrupted (rechargeable) batteries.
- (Rechargeable) batteries must be kept out of reach of children. Do not leave (rechargeable) batteries lying around, as there is risk, that children or pets swallow them.
- All (rechargeable) batteries should be replaced at the same time. Mixing old and new (rechargeable) batteries in the device can lead to (rechargeable) battery leakage and device damage.
- (Rechargeable) batteries must not be dismantled, short-circuited or thrown into fire. Never recharge non-rechargeable batteries. There is a risk of explosion!

e) Multimeter

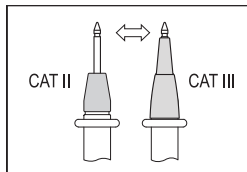
- Do not switch the meter on after it has been taken from a cold to a warm environment. The condensation that forms might destroy the device. Allow the device to reach room temperature before switching it on.
- Check that the multimeter is set to the correct function before each measurement.
- To avoid electric shock, do not touch the connections/measuring points directly or indirectly during measurement. Check the meter for damage before each measurement. Never carry out any measurements if the protecting insulation is defective (torn, ripped off etc.)
- Do not use the during thunderstorms.



- Never operate the product in direct proximity of strong magnetic or electromagnetic fields or transmitter aerials or HF generators. This could affect measurement.
- For accurate measurements, replace the battery when the low battery symbol appears on the display.
- Pay attention to the information besides the warning signs ⚠ at the test lead terminals. The measured voltage or current must not exceed the values shown!
- Never operate the meter when the case is open. !DANGER TO LIFE!

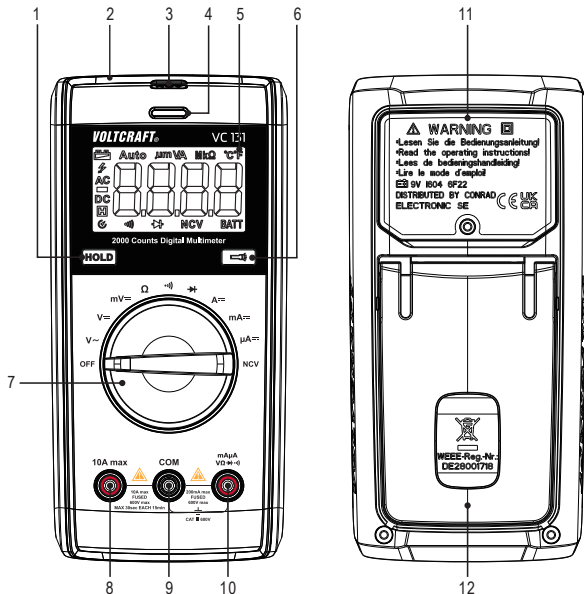
f) Probes


- The probe cables have a wear indicator. When damaged, a second insulation layer in a different colour becomes visible. The measuring accessories must no longer be used and must be replaced.
- During measuring, do not grip beyond the grip range markings indicated on the measuring probes.
- When using the measuring probes without cover caps, measurements between the meter and the earth potential must not be performed above the measuring category CAT II.
- When measuring in the measuring category CAT III. Measuring probes with cover caps (max. 4 mm free contact length) must be used to avoid accidental short circuits during measurement. They are enclosed.
- The measuring probes must be removed from the measured object each time the measuring function is changed.
- The voltage between the connection points of the meter and the earth potential must not exceed 600 V DC/AC in CAT III.
- Risk of fatal electric shock! Be careful when dealing with voltages higher than AC 30 Vr.m.s, 42.4 Vpeak or DC 60 V.
- Probe assemblies to be used for MAINS measurements should meet EN 61010-031 standard, rated CAT III 600V, 10A or better.



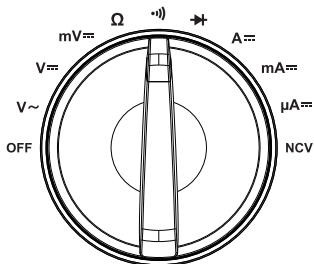
8. Operating elements

a) Overview



- | | | | |
|---|--|----|--------------------------------------|
| 1 | HOLD button | 7 | Function dial |
| 2 | Non-contact voltage measuring area | 8 | 10 A max terminal |
| 3 | Torch | 9 | COM terminal |
| 4 | Tri-color indicator LED | 10 | mAμA
VΩ→→) terminal |
| 5 | Display | 11 | Battery compartment cover |
| 6 |  (torch) button | 12 | Fold-out stand |

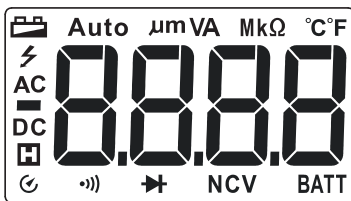
b) Dial







- Adjust the dial to choose a function.
- Automatic range selection "Auto" is active for most measuring functions.
- Always set the dial to "OFF" when not in use.

Function	Description
V~, V=, mV=	AC/DC voltage measurement
μA=, mA=, A=	DC current measurement
Ω	Resistance measurement
▶	Diode test
⋯))	Continuity test
NCV	Non-contact AC voltage measurement
OFF	Shutdown

9. Display and symbols




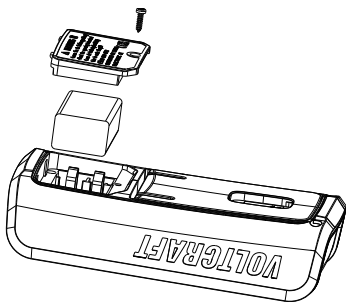
Icon	Description
	Low battery
	Auto power off
Auto	Auto range
	Data hold
	High voltage
AC	AC signal
DC	DC signal
mV, V	Voltage units: millivolt, volt
µA, mA, A	Current units: microampere, milliampere, ampere
Ω, kΩ, MΩ	Resistance units: ohm, kilo ohm, megaohm
OL	Over limit (exceeds max. range)
NCV	Non-contact AC voltage measurement

10. Insert / replace batteries





Before opening the rear cover, switch off the power supply and disconnect the test leads from the input terminals and the circuit.

1. When the battery voltage is $\leq 6\text{ V} \pm 0.2\text{ V}$, the low battery symbol  will be displayed.
2. Turn the function dial to the "OFF" position, and remove the test leads from the input terminals.
3. Unscrew and remove the battery cover to replace the battery.



11. Operation



Replace the battery if the low battery warning  shows. Pay attention to the information besides the warning signs marked on the DMM  beside the test lead terminals. The measured voltage or current must not exceed the values shown!

Test on known voltages to verify that the DMM is functioning correctly.

For accurate measurement results, make sure the probe tips and any areas of contact are free from debris or residue.

a) Power ON

- Turn ON: Set the function dial to the corresponding measurement function.
- Turn OFF: Set the function dial to "OFF". Always turn the meter off when it is not in use.

b) DC/AC voltage Measurement

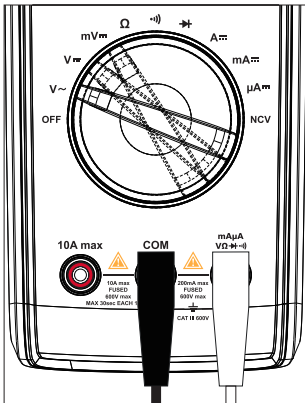
→ The input impedance is approximately 10 M Ω and will not put much strain on the circuit.

1. Set the function dial to the required setting:
 - DC voltage measurement (**V $\overline{\text{---}}$**), "DC" will show on the display.
 - AC voltage measurement (**V \sim**), "AC" will show on the display.
2. Connect the test leads to the terminals:
 - Red test lead to the **m μ A** (**V Ω \rightarrow \sim \rightarrow \sim**) terminal.
 - Black test lead to the **COM** terminal.
3. Connect the test lead probes to the correct test points in the circuit:
 - Red: Positive polarity "+".
 - Black: Negative polarity "-".
4. Read the voltage values on the display.
 - DC voltage measurements (**V $\overline{\text{---}}$**): If a minus "-" sign appears in front of the value, the measured voltage is negative (or the measuring lines are swapped).



A warning will sound when measured values are out of range >600 V.

5. When finished measuring, disconnect the test leads and switch the power OFF.

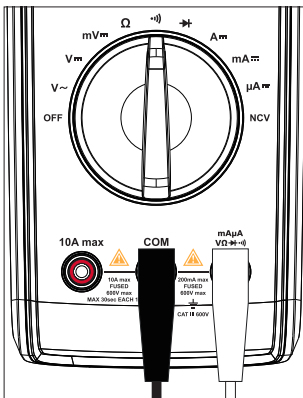


d) Continuity test (•••)



Make sure all circuit parts, circuits, components, and other objects of measurement are disconnected from the voltage supply and fully discharged.

1. Set the function dial to •••).
2. "•••)" will show on the display.
3. Connect the test leads to the terminals:
 - Red test lead to the **mA μ A** terminal.
 - Black test lead to the **COM** terminal.
4. Connect the test lead probes to the correct test points in the circuit.
5. A resistance of $\leq 10 \Omega$ is considered continuity, and a beep will sound.
 - The measuring range is $\leq 200 \Omega$.
 - "OL" will appear on the display if the maximum range is exceeded or if the circuit is open.
6. When finished measuring, disconnect the test leads and switch the power OFF.



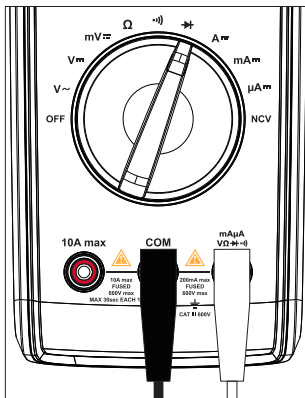
e) Diode test (▶▶)



Make sure all circuit parts, circuits, components, and other objects of measurement are disconnected from the voltage supply and fully discharged.

The test voltage is approximately 2.2 V.

1. Set the function dial to ▶▶.
2. “▶▶” will show on the display.
3. Connect the test leads to the terminals:
 - Red test lead to the **mA μ A** terminal.
 - Black test lead to the **COM** terminal.
4. Check the lines for continuity by connecting the two test leads. The value should be approximately 0.000 V.
5. Connect the test lead probes to the correct test points on the diode.
 - “OL” will appear on the display if the polarity is reversed or if the circuit is open.
 - The normal PN junction forward voltage is approx. 500 to 800 mV.
6. When finished measuring, disconnect the test leads and switch the power OFF.



f) Current measurement



This measuring function is not suitable for measuring mains current!

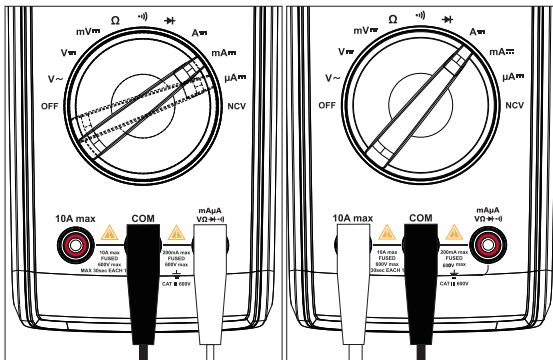
To prevent possible electric shock, fire or personal injury, switch off the power supply of the circuit, and then connect the DMM to the circuit in series before measuring the current.

If the range of the measured current is unknown, always start at the highest measurement range and switch down to lower ranges if needed.

There are fuses inside “10 A” and “mA μ A” input terminals. Do not connect the test leads to circuits in parallel.

A warning will sound when measured values are out of range >10 A.

Measuring >5 A must only be performed for max. 30 seconds and at 15 minute intervals.



1. Set the function dial to μ A, mA, or A, the corresponding unit of measurement will appear on the display.
2. Connect the test leads to the terminals:
 - Red test lead to the μ A, mA, or A terminal.
 - Black test lead to the COM terminal.
3. Connect the test lead probes to the circuit in series.
4. Read the value on the display.
 - DC current: The polarity is shown together with the measured value.
5. When finished measuring, disconnect the test leads, power the circuit down and switch the DMM power OFF.

g) Non-contact AC voltage test “NCV”

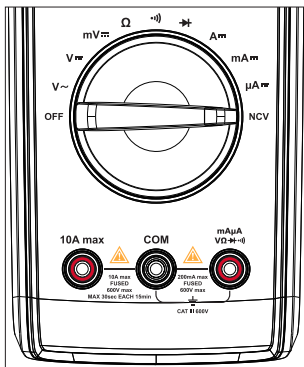


Make sure that all measuring sockets are unoccupied. Please remove all measuring leads and adapters from the measuring device.

This function only serves as an aid. Prior to performing work on these cables, you must perform contact measuring operations to check for the absence of voltage.

Test this function beforehand on a known AC voltage source.

1. Set the function dial to **NCV**, “EF” and “NCV” will show on the display.
2. Guide the non-contact voltage sensor area to the test location (max. 5 mm). For twisted cables, it is recommended to touch the cable with the end of non-contact voltage sensor.
 - If AC power is sensed, the tri-color indicator LED will light up and the buzzer will sound.
 - The higher the voltage, the higher the frequency at which the buzzer will beep.
 - The tri-color indicator LED will change from green to yellow to red as the voltage increases.
3. When finished measuring, switch the power OFF.



12. Additional functions

Button press:


- Short press = <2 sec.
- Long press = >2 sec.

a) Hold

The hold function keeps the indicated value on the display so you have more time to read or record it.




If you test live wires, make sure this function is deactivated before the measurement starts. Otherwise, the measurement will not be correct.

- Short press the **HOLD** button to activate/deactivate the hold.
- The  symbol will appear to indicate that hold is active.


b) Automatic power off

Automatic power off is an energy saving feature. When activated, the power will turn off if there is no activity is detected for approximately 15 mins. Press any button or adjust the function dial to wake.


Disable auto-power off

1. Set the function dial to the **OFF** position.
2. While pressing and holding the **HOLD** button, turn the function dial to any position.
3. The  symbol will disappear.

Activate auto-power off

- Restart the device by setting the function dial **OFF** then **ON** again.
- The  symbol will show.

c) Torch function

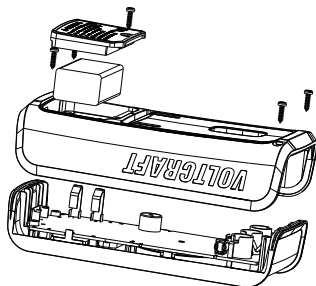
- Press the  button to switch the torch ON/OFF.

13. Replacing the Fuse



Never operate the meter if the case is open. !DANGER TO LIFE!

1. Turn the function dial to the "OFF" position.
2. Remove the test leads from the input terminals.
3. Unscrew then remove the battery cover.
4. Unscrew the rear cover screws.
5. Replace the fuse with one that is of the same type and specification. Refer to the section "Technical data" for further information.
6. Carefully replace the covers.



14. Troubleshooting

Problem	Possible cause	Suggested solution
The DMM will not power up.	Flat battery	Replace with new battery.
Cannot measure changes in value.	Is the wrong measuring function activated (AC/DC)?	Check display (AC/DC) and switch the function if required.
	Are the incorrect leads used?	Check the terminal assignment or connection of the probe leads.
	Is the HOLD function activated?	Deactivate the HOLD function.
No measurement possible in the A measurement range	Is the fuse of the A measuring range defective?	Check the 10 A F2 fuse

Problem	Possible cause	Suggested solution
No measurement possible in the mA/ μ A measurement range	Is the fuse of the mA/ μ A measurement range defective?	Check the 0.2 A F1 fuse.

15. Cleaning and maintenance

a) Cleaning



Do not use aggressive cleaning agents, rubbing alcohol or other chemical solutions as they can cause damage to the housing and malfunctioning.

- Disconnect the product from the mains before each cleaning.
- Clean the product with a dry, fibre-free cloth.
- If there is any malfunction, stop using the meter and send it for maintenance. Maintenance and service must only be carried out by qualified professionals.

b) Maintenance

- The DMM should be calibrated once a year for maximum accuracy.
- The DMM does not require maintenance other than battery and fuse replacement.
- Check the device and measuring lines for signs of wear and damage.

16. Disposal

a) Product



This symbol must appear on any electrical and electronic equipment placed on the EU market. This symbol indicates that this device should not be disposed of as unsorted municipal waste at the end of its service life.

Owners of WEEE (Waste from Electrical and Electronic Equipment) shall dispose of it separately from unsorted municipal waste. Spent batteries and accumulators, which are not enclosed by the WEEE, as well as lamps that can be removed from the WEEE in a non-destructive manner, must be removed by end users from the WEEE in a non-destructive manner before it is handed over to a collection point.

Distributors of electrical and electronic equipment are legally obliged to provide free take-back of waste. Conrad provides the following return options **free of charge** (more details on our website):

- in our Conrad offices
- at the Conrad collection points
- at the collection points of public waste management authorities or the collection points set up by manufacturers or distributors within the meaning of the ElektroG

End users are responsible for deleting personal data from the WEEE to be disposed of.

It should be noted that different obligations about the return or recycling of WEEE may apply in countries outside of Germany.

b) (Rechargeable) batteries

Remove batteries/rechargeable batteries, if any, and dispose of them separately from the product. According to the Battery Directive, end users are legally obliged to return all spent batteries/rechargeable batteries; they must not be disposed of in the normal household waste.



Batteries/rechargeable batteries containing hazardous substances are labelled with this symbol to indicate that disposal in household waste is forbidden. The abbreviations for heavy metals in batteries are: Cd = Cadmium, Hg = Mercury, Pb = Lead (name on (rechargeable) batteries, e.g. below the trash icon on the left).

Used (rechargeable) batteries can be returned to collection points in your municipality, our stores or wherever (rechargeable) batteries are sold. You thus fulfil your statutory obligations and contribute to environmental protection.

Batteries/rechargeable batteries that are disposed of should be protected against short circuit and their exposed terminals should be covered completely with insulating tape before disposal. Even empty batteries/rechargeable batteries can contain residual energy that may cause them to swell, burst, catch fire or explode in the event of a short circuit.

17. Technical data

a) General

Intended use.....	Indoor use
Voltage supply	9 V block battery (6F22, NEDA 1604 or same)
Operating time/battery	approx. 35 h (backlight always on, torch off, buzzer off)
Measuring impedance	approx. 10 M Ω (200 mV: \geq 100 M Ω)
Display range.....	2000 counts (characters)
Refresh rate.....	2-3x per sec
Measuring line length	each approx. 90 cm
Low battery indicator	\leq 6 V \pm 0.2 V
Measuring jacks distance	19 mm (COM-V)
Auto power off	approx. 15 minutes
Data hold	approx. 15 minutes
Measuring category	\leq CAT III 600 V
Degree of contamination	2
Direct voltage.....	max. 600.0 V / DC
Alternating voltage.....	max. 600.0 V / AC
Direct current.....	max. 10.00 A / DC
Resistance.....	max. 20 M Ω
Operating temperature	0 to 40 °C
Storage temperature.....	-10 to +50 °C
Operating/storage humidity	0 °C to 30 °C: \leq 75 % RH (non-condensing) 30 °C to 40 °C: \leq 50 % RH (non-condensing)
Operating altitude	max. 2000 m (above sea level)
Dimensions (W x H x D):	76.5 x 157.5 x 40 mm
Weight	approx. 262 g (without battery)

b) Fuses

F1 Fuse	\varnothing 5 x 20 mm, FF 200mA H 600 V, Breaking capacity: 500 A min., Input terminal protection (μ A, mA)
F2 Fuse	\varnothing 6 x 32 mm, FF 10A, H 600V, Breaking capacity: 10 KA, Input terminal protection (A)

c) Measurement tolerances

Accuracy: \pm (% of reading + count)

The accuracy is valid for one year at:

- Ambient temperature: $+3\text{ }^{\circ}\text{C}$ ($\pm 5\text{ }^{\circ}\text{C}$), $\leq 75\%$, RH non-condensing
- Operating temperature*: 18 to $28\text{ }^{\circ}\text{C}$ ($\pm 1\text{ }^{\circ}\text{C}$)

*A temperature coefficient applies outside of this temperature range: $+0.1 \times$ (specified accuracy) / $^{\circ}\text{C}$.

The measurement can be impaired when the device is operated within a high-frequency electromagnetic field.

d) Continuity (\rightarrow) and diode (\rightarrow) test

Range	Resolution	Remark
\rightarrow	0.1 Ω	<ul style="list-style-type: none">• Open circuit: Resistance $>100\ \Omega$, no beep.• Circuit with a good connection: Resistance $\leq 10\ \Omega$, consecutive beeps.
\rightarrow	1 mV	<ul style="list-style-type: none">• Open circuit voltage: Approx. 2.2 V• Silicon PN junction voltage: Approx. 0.5 to 0.8 V
Overload protection: 600 V		

e) DC voltage measurement

Range	Resolution	Accuracy
200.0 mV	0.1 mV	$\pm (0.5\% + 8)$
2.000 V	0.001 V	
20.00 V	0.01 V	
200.0 V	0.1 V	
600 V	1 V	$\pm (0.8\% + 7)$
<ul style="list-style-type: none">• Input impedance: $\geq 100\ \text{M}\Omega$ for mV range (short circuit allows ≤ 5 digits), approx $10\ \text{M}\Omega$ for other ranges.• Input voltage: max. 600 V		

f) AC voltage measurement

Range	Resolution	Accuracy
200.0 V	0.1 V	± (1.5 % + 7)
600 V	1 V	
<ul style="list-style-type: none"> • Input impedance: approx. 10 MΩ. • Frequency response: 50 - 60 Hz. • Accuracy guarantee range: 5~100% of range, short circuit allows least significant digit <5. • Non-sinusoidal waveforms: <ul style="list-style-type: none"> - When the crest factor is 1.0 to 2.0, the accuracy must be increased by 4.0 %. - When the crest factor is 2.0 to 2.5, the accuracy must be increased by 5.0 %. - When the crest factor is 2.5 to 3.0, the accuracy must be increased by 7.0 %. • Input voltage: max. 600 Vrms. 		

g) Resistance measurement (Ω)

Range	Resolution	Accuracy
200.0 Ω	0.1 Ω	± (1.0 % + 5)
2000 Ω	1 Ω	± (1.0 % + 9)
20.00 kΩ	10 Ω	
200.0 kΩ	100 Ω	
2.000 MΩ	1 kΩ	± (2.5 % + 5)
20.00 MΩ	10 kΩ	± (2.5 % + 5)
Overload protection: 600 V		

h) DC current measurement

Range		Resolution	Accuracy
μA	200.0 μA	0.1 μA	$\pm (1.2 \% + 4)$
	2000 μA	1 μA	
mA	20.00 mA	10 μA	
	200.0 mA	0.1 mA	$\pm (1.5 \% + 8)$
A	10.00 A	10 mA	$\pm (2.5 \% + 10)$

- When the measured current is >5 A, each measurement time should be ≤ 30 s and the rest interval should be ≥ 15 minutes.
- Overload protection:
 - F1 Fuse: μA mA range, $\varnothing 5 \times 20$ mm, FF 200mA H 600 V, Breaking capacity: 500 A min.
 - F2 Fuse: 10A range, $\varnothing 6 \times 32$ mm, FF 10A, H 600V, Breaking capacity: 10 KA

	Page
1. Introduction.....	59
2. Mode d'emploi actualisé.....	59
3. Explication des symboles.....	60
4. Utilisation prévue.....	61
5. Contenu de l'emballage.....	61
6. Caractéristiques et fonctions.....	61
7. Consignes de sécurité.....	62
a) Informations générales.....	62
b) Appareils connectés.....	63
c) Fusible.....	63
d) Piles/accumulateurs.....	63
e) Multimètre.....	64
f) Sondes.....	65
8. Éléments de fonctionnement.....	66
a) Vue d'ensemble.....	66
b) Molette.....	67
9. Affichage et symboles.....	68
10. Insertion/remplacement des piles.....	69
11. Fonctionnement.....	69
a) Mise en marche.....	69
b) Mesure de la tension CC/CAT.....	70
c) Mesure de la résistance (Ω).....	71
d) Test de continuité (••).....	72
e) Test de diode (▶).....	73
f) Mesure du courant.....	74
g) Test de tension CA sans contact « NCV ».....	75

12. Fonctions supplémentaires	76
a) Maintien.....	76
b) Arrêt automatique.....	76
c) Rétro-éclairage automatique	77
d) Fonction Torche.....	77
13. Remplacement du fusible.....	77
14. Dépannage.....	78
15. Nettoyage et entretien	79
a) Nettoyage.....	79
b) Entretien.....	79
16. Élimination des déchets	79
a) Produit.....	79
b) Piles/accumulateurs	80
17. Caractéristiques techniques	81
a) Généralités.....	81
b) Fusibles.....	81
c) Tolérances de mesure.....	82
d) Test de continuité (••) et de diode (▶).....	82
e) Mesure de la tension CC.....	82
f) Mesure de la tension CA.....	83
g) Mesure de la résistance (Ω).....	83
h) Mesure du courant CC.....	84

1. Introduction

Chère cliente, cher client,

Merci d'avoir acheté ce produit.

Ce produit est conforme aux exigences nationales et européennes en vigueur.

Afin de préserver cette conformité et de garantir un fonctionnement en toute sécurité, vous devez respecter ce mode d'emploi !



Ce mode d'emploi fait partie de ce produit. Il contient des informations importantes concernant la mise en service et l'utilisation. Vous devez prendre cela en considération si vous devez fournir ce produit à un tiers. Par conséquent, conservez ce mode d'emploi afin de pouvoir vous y référer ultérieurement !

Pour toute question technique, veuillez vous adresser à:

France (email): technique@conrad-france.fr

Suisse: www.conrad.ch

2. Mode d'emploi actualisé

Téléchargez le mode d'emploi le plus récent sur www.conrad.com/downloads ou scannez le code QR indiqué. Suivez les instructions figurant sur le site Web.



3. Explication des symboles



Le symbole avec l'éclair dans un triangle indique qu'il y a un risque pour votre santé, par ex. en raison d'une décharge électrique.

CAT II

Il permet de tester et de mesurer les circuits connectés directement aux points d'utilisation (prises de courant et points similaires) de l'installation secteur basse tension.



Le symbole avec le point d'exclamation dans un triangle sert à indiquer les informations importantes présentes dans ce mode d'emploi. Veuillez lire ces informations attentivement.

CAT III

Il est conçu pour tester et mesurer les circuits connectés aux zones de distribution de l'installation secteur basse tension du bâtiment.



Le symbole de la flèche indique des informations spécifiques et des conseils spéciaux pour le fonctionnement.



Cet appareil est conforme à la norme CE et répond aux directives européennes applicables.



Courant continu

Courant alternatif



Classe de protection 2 (isolation double ou renforcée, isolation de protection).



Mise à la terre



Cet appareil est homologué UKCA (UK conformity assessed) et répond aux directives applicables en Grande-Bretagne.

4. Utilisation prévue

Le produit est destiné à être utilisé comme un multimètre numérique (DMM), les valeurs mesurées sont affichées sur un écran numérique. Le DMM peut être utilisé pour des applications professionnelles, industrielles et de bricolage jusqu'à CAT III. Il est uniquement destiné à une utilisation à l'intérieur. Dans tous les cas, le contact avec l'humidité doit être évité.

Pour des raisons de sécurité et d'homologation, toute restructuration et/ou modification du produit est interdite. Toute utilisation à des fins autres que celles décrites ci-dessus pourrait endommager le produit. De plus, une mauvaise utilisation pourrait entraîner des risques tels que les courts-circuits, les incendies, les chocs électriques, etc. Lisez attentivement les instructions du mode d'emploi et conservez-le dans un endroit sûr. Ne mettez ce produit à la disposition de tiers qu'avec son mode d'emploi.

Tous les noms d'entreprises et appellations de produits sont des marques commerciales de leurs propriétaires respectifs. Tous droits réservés.

5. Contenu de l'emballage

- Multimètre numérique
- Cordons de mesure (en paire)
- Pile bloc 9 V
- Mode d'emploi

6. Caractéristiques et fonctions

- Mesure de la tension CA/CC
- Mesure du courant CC jusqu'à 10 A
- Test de diode
- Testeur de continuité acoustique
- Fonction de maintien
- Mise hors tension automatique
- Rétro-éclairage de l'écran
- 2000 points
- Plage automatique
- Fusibles haute performance 600 V
- Catégorie de mesure CAT III 600 V
- Fonction Torche

7. Consignes de sécurité



Lisez attentivement le mode d'emploi et observez particulièrement les consignes de sécurité. Nous déclinons toute responsabilité en cas de dommages corporels ou matériels résultant du non-respect des consignes de sécurité et des informations relatives à la manipulation correcte contenues dans ce manuel. De tels cas entraînent l'annulation de la garantie.

a) Informations générales

- Cet appareil n'est pas un jouet. Il doit rester hors de portée des enfants et des animaux domestiques.
- Ne laissez pas traîner le matériau d'emballage. Celui-ci peut se révéler dangereux si des enfants le prennent pour un jouet.
- Gardez l'appareil à l'abri de températures extrêmes, de la lumière directe du soleil, de secousses intenses, d'humidité élevée, d'eau, de gaz inflammables, de vapeurs et de solvants.
- N'exposez pas le produit à des contraintes mécaniques.
- Si une utilisation du produit en toute sécurité n'est plus possible, arrêtez de l'utiliser et protégez-le de toute utilisation accidentelle. Un fonctionnement sûr ne peut plus être garanti si le produit :
 - est visiblement endommagé,
 - ne fonctionne plus correctement,
 - a été stocké pendant une période prolongée dans des conditions défavorables ou
 - a été transporté dans des conditions très rudes.
- Manipulez le produit avec précaution. Des secousses, des chocs ou une chute, même de faible hauteur, peuvent endommager le produit.
- Consultez un spécialiste en cas de doute sur le fonctionnement, la sécurité ou le raccordement de l'appareil.
- L'entretien, les modifications et les réparations doivent être effectués uniquement par un technicien ou un centre de réparation agréé.
- Si vous avez des questions qui sont restées sans réponse après avoir lu toutes les instructions d'utilisation, contactez notre service de support technique ou un autre technicien spécialisé.



- Dans les établissements commerciaux, il convient de respecter les réglementations relatives à la prévention des accidents de la compagnie d'assurance de responsabilité civile de l'employeur en ce qui concerne les systèmes électriques et le matériel d'exploitation.
- Dans les écoles, les centres de formation, les ateliers d'informatique et d'auto-assistance, la manipulation des multimètres doit être supervisée de manière responsable par un personnel formé.
- Avant chaque utilisation, vérifiez le fonctionnement du testeur en mesurant une tension connue.

b) Appareils connectés

- Respectez les instructions de sécurité et d'utilisation de tout autre appareil connecté à ce produit.

c) Fusible


- Un fusible défectueux doit être remplacé par un nouveau fusible ayant les mêmes spécifications. Ne réparez pas et ne pontez pas un fusible défectueux, car cela pourrait provoquer un incendie ou entraîner un choc électrique mortel.

d) Piles/accumulateurs

- Respectez les indications de polarité lorsque vous insérez les piles/accumulateurs.
- Retirez les piles/accumulateurs de l'appareil s'il n'est pas utilisé pendant longtemps afin d'éviter les dégâts causés par des fuites. Des piles/accumulateurs qui fuient ou qui sont endommagées peuvent provoquer des brûlures acides lors du contact avec la peau ; l'utilisation de gants protecteurs appropriés est par conséquent recommandée pour manipuler les piles/accumulateurs corrompus.
- Gardez les piles/accumulateurs hors de portée des enfants. Ne laissez pas traîner de piles/accumulateurs, car des enfants ou des animaux pourraient les avaler.
- Il convient de remplacer toutes les piles/accumulateurs en même temps. Le mélange de piles/accumulateurs anciennes et de nouvelles piles/accumulateurs dans l'appareil peut entraîner la fuite d'accumulateurs et endommager l'appareil.
- Les piles/accumulateurs ne doivent pas être démantelées, court-circuitées ou jetées dans un feu. Ne rechargez pas les piles non rechargeables. Cela constituerait un risque d'explosion !



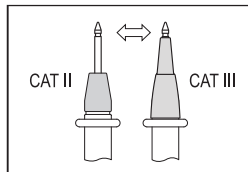
e) Multimètre

- N'allumez pas l'appareil après son passage d'un environnement froid à un environnement chaud. La condensation qui se forme pourrait détruire l'appareil. Attendez que l'appareil ait atteint la température ambiante avant de l'allumer.
- Avant chaque mesure, vérifiez que le multimètre est réglé sur la fonction appropriée.
- Pour éviter tout choc électrique, ne touchez pas les connexions/points de mesure directement ou indirectement pendant la mesure. Avant chaque mesure, vérifiez que le multimètre n'est pas endommagé. N'effectuez jamais de mesures si l'isolation de protection est endommagée (déchirée, rompue, etc).
- Ne l'utilisez pas pendant les orages.
- Ne faites jamais fonctionner le produit à proximité directe de champs magnétiques ou électromagnétiques puissants ou d'antennes émettrices ou de générateurs HF. Cela pourrait affecter la mesure.
- Pour des mesures précises, remplacez la pile lorsque le symbole de pile faible apparaît à l'écran.
- Faites attention aux informations disponibles à côté des panneaux d'avertissement  sur les bornes du cordon de mesure. La tension ou le courant mesuré ne doit pas dépasser les valeurs indiquées !
- Ne faites jamais fonctionner le multimètre lorsque le boîtier est ouvert. **!DANGER DE MORT !**



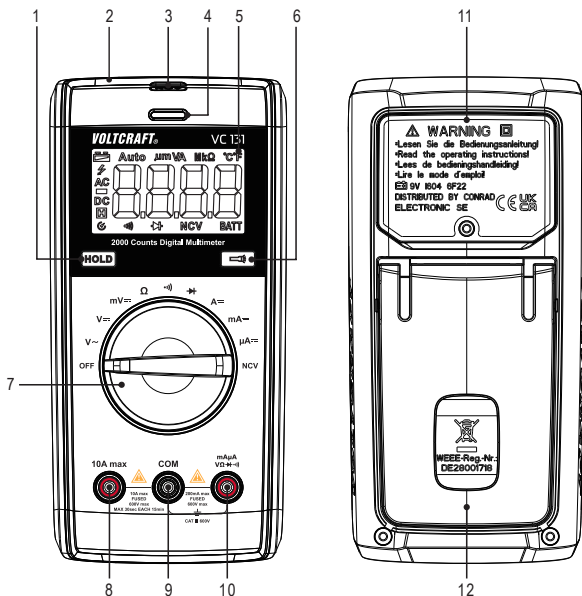
f) Sondes


- Les câbles de sondes disposent d'un indicateur d'usure. Lorsqu'ils sont endommagés, une deuxième couche d'isolation de couleur différente devient visible. Les accessoires de mesure ne doivent plus être utilisés et doivent être remplacés.
- Pendant la mesure, évitez de saisir au-delà des marques de la plage de préhension indiquées sur les sondes de mesure.
- En cas d'utilisation des sondes de mesure sans capuchon, les mesures entre le multimètre et le potentiel de terre ne doivent pas être effectuées au-delà de la catégorie de mesure CAT II.
- Lors d'une mesure dans la catégorie CAT III. Les sondes de mesure avec capuchon (longueur de contact libre de 4 mm max.) doivent être utilisées pour éviter les courts-circuits accidentels pendant la mesure. Elles sont fournies.
- Les sondes de mesure doivent être retirées de l'objet mesuré chaque fois que la fonction de mesure est modifiée.
- Risque de choc électrique fatal ! Soyez prudent lorsque vous manipulez des tensions supérieures à 30 V (en valeurs absolues) en courant alternatif, 42,4 V crête ou 60 V en courant continu.
- Les ensembles de sondes à utiliser pour les mesures de la tension secteur doivent être conformes à la norme EN 61010-031 CAT III 600V, 10 A ou plus.



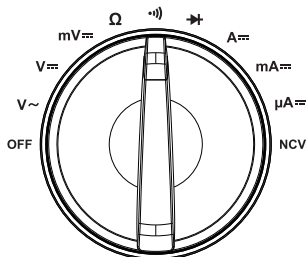
8. Éléments de fonctionnement

a) Vue d'ensemble


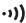


- Bouton **HOLD**
- Zone de mesure de tension sans contact
- Torche
- Indicateur LED Tri-color
- Écran
- Bouton  (Torche)
- Molette de fonctions
- Borne de **10 A max**
- Borne **COM**
- Borne **mAμA**
- Borne **VΩ↔⋯)**
- Couvercle du compartiment à piles
- Support dépliable

b) Molette







- Ajustez la molette pour choisir une fonction.
- La sélection de la plage automatique (« Auto ») est activée dans la majorité des modes de mesure. p
- Réglez toujours la molette sur « OFF » lorsque l'appareil n'est pas utilisé.

Fonction	Description
V \sim , V $=$, mV $=$	Mesure de la tension CA/CC
μ A $=$, mA $=$, A $=$	Mesure du courant CC
Ω	Mesure de la résistance
	Test de diode
	Test de continuité
NCV	Test de tension CA sans contact « NCV »
OFF	Mise hors tension

9. Affichage et symboles




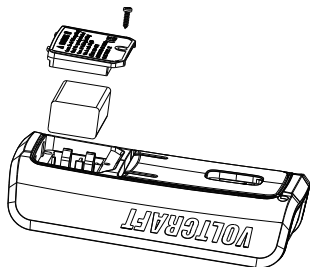
Icône	Description
	Batterie faible
	Mise hors tension automatique
Auto	Plage automatique
	Conservation des données
	Tension élevée
AC	Signal CA
DC	Signal CC
mV, V	Unités de tension : millivolt, volt
µA, mA, A	Unités de courant : microampère, milliampère, ampère
Ω, kΩ, MΩ	Unités de résistance : ohm, kilo ohm, mégaohm
OL	OL Dépassement de limite (supérieur au plafond)
NCV	Test de tension CA sans contact « NCV »

10. Insertion/remplacement des piles





Avant d'ouvrir le couvercle arrière, coupez l'alimentation électrique et débranchez les cordons de test des bornes d'entrée et du circuit.

1. Lorsque la tension de la pile est $\leq 6\text{ V} \pm 0,2\text{ V}$, le symbole de pile faible  s'affiche.
2. Mettez la molette de fonctions sur la position « OFF » et retirez les cordons de test des bornes d'entrée.
3. Dévissez et retirez le couvercle de la pile pour la remplacer.



11. Fonctionnement



Remplacez la pile si l'avertissement de pile faible  s'affiche. Faites attention aux informations disponibles à côté des panneaux d'avertissement marqués sur le DMM  à côté des bornes du plomb de test. La tension ou le courant mesuré ne doit pas dépasser les valeurs indiquées !

Test sur des tensions connues pour vérifier que le DMM fonctionne correctement.

Pour obtenir des résultats de mesure précis, assurez-vous que les extrémités de la sonde et toutes les zones de contact sont exemptes de débris ou de résidus.

a) Mise en marche

- Allumage : Réglez le cadran de fonction sur la fonction de mesure correspondante.
- Arrêt : Réglez la molette de fonctions sur « OFF ». Lorsque vous ne l'utilisez pas, éteignez toujours l'instrument de mesure.

b) Mesure de la tension CC/CAT

→ L'impédance d'entrée est d'environ 10 M Ω et ne mettra pas beaucoup de pression sur le circuit.

1. Régler la molette de fonctions sur le paramètre souhaité :

- Mesure de la tension CC ($V_{\text{---}}$), « DC » s'affiche à l'écran.
- Mesure de la tension CA ($V_{\text{~}}$), « AC » s'affiche à l'écran.

2. Connecter les cordons de test aux bornes :

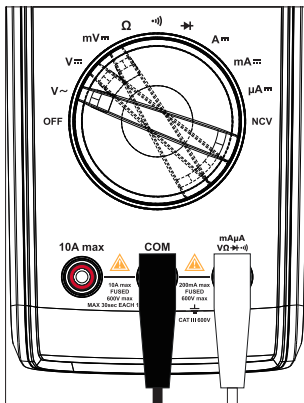
- Le câble de test rouge à la borne **mA μ A** ($V_{\Omega \rightarrow \cdot}$)
- Le câble de test noir à la borne **COM**.

3. Connectez les sondes du câble de test aux points de test appropriés dans le circuit :

- Rouge : Polarité positive « + ».
- Noir : Polarité négative « - ».

4. Lisez les valeurs de tension à l'écran.

- Tension CC ($V_{\text{---}}$) : Si un signe moins « - » apparaît devant la valeur, la tension mesurée est négative (ou les lignes de mesure sont permutées).



Un avertissement retentit lorsque les valeurs mesurées sont hors de la plage >600 V.

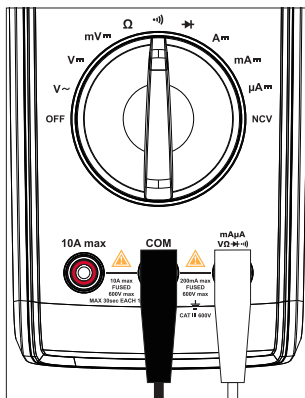
5. Une fois les mesures terminées, débranchez les câbles de test et mettez l'appareil hors tension.

d) Test de continuité (••))



Assurez-vous que toutes les parties de circuit, circuits, composants et autres objets de mesure sont déconnectés de l'alimentation électrique et entièrement déchargés.

1. Réglez la molette de fonctions sur ••)).
2. « ••)) » s'affiche à l'écran.
3. Connecter les cordons de test aux bornes :
 - Le câble de test rouge à la borne **mAμA**
VΩ••))
 - Le câble de test noir à la borne **COM**.
4. Connectez les sondes du câble de test aux points de test appropriés dans le circuit.
5. Une résistance $\leq 10 \Omega$ est considérée comme une continuité, et un bip sonore retentit.
 - La plage de mesure est $\leq 200 \Omega$.
 - « OL » apparaîtra sur l'écran si la portée maximale est dépassée ou si le circuit est ouvert.
6. Une fois les mesures terminées, débranchez les câbles de test et mettez l'appareil hors tension.



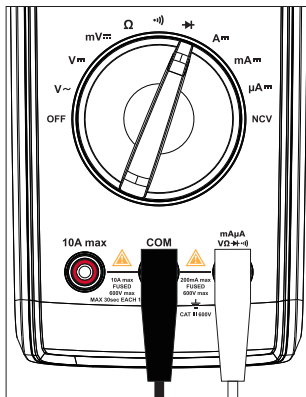
e) Test de diode (→|)



Assurez-vous que toutes les parties de circuit, circuits, composants et autres objets de mesure sont déconnectés de l'alimentation électrique et entièrement déchargés.

La tension de test est d'environ 2,2 V.

1. Réglez la molette de fonctions sur →|.
2. « →| » s'affiche à l'écran.
3. Connecter les cordons de test aux bornes :
 - Le câble de test rouge à la borne **mAμA** (**VΩ→|**)
 - Le câble de test noir à la borne **COM**.
4. Vérifiez la continuité des lignes en connectant les deux cordons de test. La valeur devrait être d'environ 0,000 V.
5. Connectez les sondes du câble de test aux points de test appropriés du diode.
 - « OL » apparaîtra sur l'écran si la portée est inversée ou si le circuit est ouvert.
 - La tension directe normale de la jonction PN est d'environ 500 à 800 mV.
6. Une fois les mesures terminées, débranchez les câbles de test et mettez l'appareil hors tension.



f) Mesure du courant



Cette fonction de mesure n'est pas adaptée à la mesure du courant du secteur !

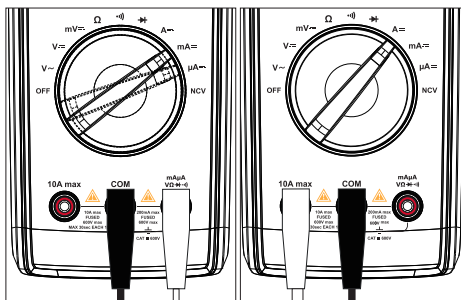
Pour éviter tout risque de choc électrique, d'incendie ou de blessure, coupez l'alimentation électrique du circuit, puis connectez le DMM au circuit en série avant de mesurer le courant.

Si la plage du courant mesuré est inconnue, commencez toujours par la plage de mesure la plus élevée et passez à des plages inférieures si nécessaire.

Les bornes d'entrée sont équipées de fusibles « 10 A » et « mA μ A ». Ne connectez pas les cordons de test à des circuits en parallèle.

Un avertissement retentit lorsque les valeurs mesurées sont hors de la plage >10 A.

Une mesure >5 A ne doit être effectuée que pendant 30 secondes max. et à 15 minutes d'intervalle.



1. Réglez la molette de fonctions sur μ A, mA, or A, l'unité de mesure correspondante apparaît à l'écran.
2. Connecter les cordons de test aux bornes :
 - Le câble de test rouge à la borne mA μ A V Ω ou 10 A max.
 - Le câble de test noir à la borne COM.
3. Connectez les sondes du câble de test au circuit en série.
4. Lisez la valeur à l'écran.
 - Courant continu : La polarité est indiquée en même temps que la valeur mesurée.
5. Une fois les mesures terminées, débranchez les câbles de test, mettez le circuit hors tension et coupez l'alimentation du DMM.

g) Test de tension CA sans contact « NCV »

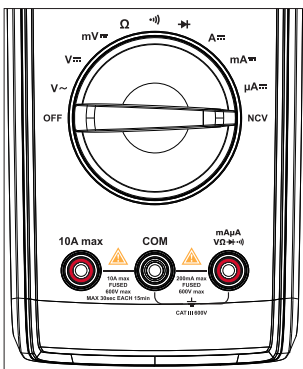


Assurez-vous que tous les connecteurs de mesure sont libres. Veuillez retirer tous les cordons de mesure et adaptateurs de l'appareil de mesure.

Cette fonction constitue uniquement une aide. Avant de manipuler ces câbles, mesurez les contacts pour vérifier l'absence de tension.

Testez préalablement cette fonction sur une source de tension CA connue.

1. Réglez le sélecteur de fonction sur **NCV**, « EF » et « NCV » s'affichent à l'écran.
2. Orientez la zone du capteur de tension sans contact sur la position à tester (5 mm max.). En ce qui concerne les câbles torsadés, il est recommandé de les toucher avec le bout du capteur de tension sans contact.
 - Si le capteur détecte une alimentation CA, le voyant LED tricolore s'allume et l'avertisseur sonne.
 - Plus la tension est élevée, plus la fréquence à laquelle le buzzer émet des signaux acoustiques est élevée.
 - L'affichage LED tricolore s'allume d'abord en vert, puis en jaune et en rouge lorsque la tension augmente.



3. Après avoir terminé les mesures, mettez le commutateur sur « OFF ».

12. Fonctions supplémentaires

Pression sur le bouton :

- Brève pression = <2 s.
- Longue pression = >2 s.

a) **Maintien**

La fonction de maintien permet de conserver la valeur indiquée à l'écran, ce qui vous laisse plus de temps pour la lire ou l'enregistrer.




Si vous testez des fils sous tension, assurez-vous que cette fonction est désactivée avant le début de la mesure. Dans le cas contraire, la mesure ne sera pas correcte.

- Appuyez brièvement sur le bouton **HOLD** pour activer/désactiver le maintien.
- Le symbole  apparaît pour indiquer que le maintien est actif.


b) **Arrêt automatique**

L'arrêt automatique est une mesure d'économie d'énergie. Lorsqu'il est activé, l'appareil s'éteint si aucune activité n'est détectée pendant environ 15 minutes. Appuyez sur n'importe quel bouton ou réglez le cadran de fonction pour le rallumer.

Désactiver l'arrêt automatique

1. Régler la molette de fonctions sur **OFF**.
2. Tout en maintenant la touche **HOLD** enfoncée, tournez la molette de fonctions sur n'importe quelle position.
3. Le symbole  disparaît.

Activer l'arrêt automatique

- Redémarrez l'appareil en réglant le sélecteur de fonction sur **OFF** puis à nouveau sur **ON**.
- Le symbole  apparaît.

c) Rétro-éclairage automatique

Lorsque le niveau de lumière ambiante tombe en dessous d'un certain seuil, le rétro-éclairage s'allume automatiquement (durée : 30 s). En cas de forte luminosité, le rétro-éclairage s'éteint automatiquement.

d) Fonction Torche

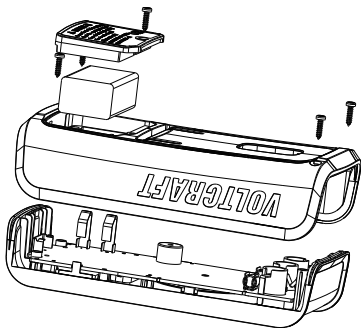
Appuyez sur le bouton  pour activer ou éteindre la torche.

13. Remplacement du fusible



**Ne faites jamais fonctionner le multimètre lorsque le boîtier est ouvert.
DANGER DE MORT !**

1. Régler la molette de fonctions à la position « OFF ».
2. Retirez les cordons de test des bornes d'entrée.
3. Dévissez puis retirez le couvercle du compartiment à piles.
4. Dévissez les vis du couvercle arrière.
5. Remplacez le fusible par un autre de même type et de même spécification. Pour plus d'informations, voir la section « Caractéristiques techniques ».
6. Remettez les couvercles en place avec précaution.



14. Dépannage

Problème	Causes possibles	Solution suggérée
La DMM ne s'allume pas.	Pile faible	Remplacer par une nouvelle pile.
Ne peut pas mesurer les changements de valeur.	Une fonction de mesure inappropriée est-elle activée (CA/CC) ?	Vérifiez l'affichage (CA/CC) et changez la fonction si nécessaire.
	Les câbles utilisés sont-ils inappropriés ?	Vérifiez l'affectation des bornes ou la connexion des câbles de la sonde.
	La fonction HOLD est-elle activée ?	Désactivez la fonction HOLD.
Aucune mesure possible dans la plage de mesure A	Le fusible de la plage de mesure A est-il défectueux ?	Vérifiez le fusible 10 A F2
Aucune mesure possible dans la plage de mesure mA/ μ A	Le fusible de la plage de mesure mA/ μ A est-il défectueux ?	Vérifiez le fusible 0,2 A F1.

15. Nettoyage et entretien

a) Nettoyage



N'utilisez pas de nettoyage agressif, d'alcool isopropylique ou toute autre solution chimique, car ils peuvent endommager le boîtier et engendrer des dysfonctionnements.

- Avant le nettoyage, débranchez le produit de l'alimentation électrique.
- Nettoyez le produit avec un chiffon sec et sans fibres.
- En cas de dysfonctionnement, arrêtez d'utiliser le multimètre et envoyez-le à la maintenance. La maintenance et l'entretien ne doivent être effectués que par des professionnels qualifiés.

b) Entretien

- Le DMM doit être étalonné une fois par an pour une précision maximale.
- Le DMM ne nécessite pas de maintenance autre que le remplacement des piles et des fusibles.
- Vérifiez si l'appareil et les lignes de mesure présentent des signes d'usure et de détérioration.

16. Élimination des déchets

a) Produit



Tous les équipements électriques et électroniques mis sur le marché européen doivent être marqués de ce symbole. Ce symbole indique que cet appareil doit être éliminé séparément des déchets municipaux non triés à la fin de son cycle de vie.

Tout détenteur d'appareils usagés est tenu de les remettre à un service de collecte séparé des déchets municipaux non triés. Les utilisateurs finaux sont tenus de séparer, sans toutefois les détruire, les piles et accumulateurs usagés qui ne sont pas intégrés dans l'appareil usagé, ainsi que les lampes qui peuvent être enlevées de l'appareil usagé sans être détruites, avant de le remettre à un point de collecte.

Les distributeurs d'équipements électriques et électroniques sont légalement tenus de reprendre gratuitement les appareils usagés. Conrad vous offre les possibilités de retour **gratuit** suivantes (plus d'informations sur notre site Internet) :

- à nos filiales Conrad
- dans les centres de collecte créés par Conrad
- dans les points de collecte des organismes de droit public chargés de l'élimination des déchets ou auprès des systèmes de reprise mis en place par les fabricants et les distributeurs au sens de la loi sur les équipements électriques et électroniques (ElektroG)

L'utilisateur final est responsable de l'effacement des données personnelles sur l'équipement usagé à mettre au rebut.

Veuillez noter que dans les pays autres que l'Allemagne, d'autres obligations peuvent s'appliquer pour la remise et le recyclage des appareils usagés.

b) Piles/accumulateurs

En tant qu'utilisateur final, vous êtes légalement tenu (Ordonnance relative à l'élimination des piles usagées) de rapporter toutes les piles/accumulateurs usagés ; il est interdit de les jeter avec les ordures ménagères.



Les piles/accumulateurs qui contiennent des substances toxiques sont caractérisées par les symboles ci-contre qui indiquent l'interdiction de les jeter dans les ordures ménagères. Les désignations pour le métal lourd prépondérant sont : Cd = cadmium, Hg = mercure, Pb = plomb (la désignation se trouve sur les piles/accumulateurs, par ex. sous le symbole de la poubelle illustré à gauche).

Vous pouvez rapporter gratuitement vos piles/accumulateurs usagées aux centres de récupération de votre commune, à nos succursales ou à tous les points de vente de piles/accumulateurs. Vous respectez ainsi les ordonnances légales et contribuez à la protection de l'environnement.

Avant la mise au rebut, recouvrez complètement les contacts exposés de la batterie/des piles avec un morceau de ruban adhésif pour éviter les courts-circuits. Même si les piles/batteries rechargeables sont vides, l'énergie résiduelle qu'elles contiennent peut être dangereuse en cas de court-circuit (éclatement, surchauffe, incendie, explosion).

17. Caractéristiques techniques

a) Généralités

Utilisation prévue	Utilisation à l'intérieur
Alimentation électrique	pile bloc 9 V (6F22, NEDA 1604 ou équivalent)
Temps de fonctionnement/pile	env. 35 h (rétroéclairage toujours allumé, torche éteinte, buzzer éteint)
Mesure de l'impédance	env. 10 M Ω (200 mV : $\geq 1\ 00\ M\Omega$)
Plage d'affichage	2000 points (caractères)
Taux de rafraîchissement	2-3x par seconde
Mesure de la longueur des lignes.....	env. 90 cm chacune
Indicateur de pile faible.....	$\leq 6\ V \pm 0,2\ V$
Mesurer la distance entre les prises.....	19 mm (COM-V)
Arrêt automatique.....	env. 15 minutes
Maintien des données	env. 15 minutes
Catégorie de mesure.....	\leq CAT III 600 V
Degré de contamination	2
Tension continue.....	600,0 V/CC max.
Tension alternative.....	600,0 V/CA max.
Courant continu	10,00 A/CC max.
Résistance.....	20 M Ω max.
Température de fonctionnement.....	0 à 40 °C
Température enregistrée	-10 °C à 50 °C
Humidité de fonctionnement/stockage .	0 °C à 30 °C : $\leq 75\ %\ HR$ (sans condensation) 30 °C à 40 °C: $\leq 50\ %\ HR$ (sans condensation)
Altitude de fonctionnement.....	max. 2 000 m (au-dessus du niveau de la mer)
Dimensions (L x H x P):.....	76,5 x 157,5 x 40 mm
Poids.....	env. 262 g (sans pile)

b) Fusibles

Fusible F1.....	$\varnothing 5 \times 20\ mm$, FF 200 mA H 600 V, Capacité de coupure : 500 A/min. Protection des terminaux d'entrée (μA , mA)
Fusible F2.....	$\varnothing 6 \times 32\ mm$, FF 10 A, H 600 V, Capacité de coupure : 10 KA, Protection des terminaux d'entrée (A)

c) Tolérances de mesure

Précision : \pm (% lecture + point)

La précision est valable pendant un an à :

- Température ambiante : $+3\text{ }^{\circ}\text{C}$ ($\pm 5\text{ }^{\circ}\text{C}$), $\leq 75\%$, HR sans condensation
- Température de fonctionnement* : $18\text{ à }28\text{ }^{\circ}\text{C}$ ($\pm 1\text{ }^{\circ}\text{C}$)

*Un coefficient de température s'applique en dehors de cette plage de température : $+0,1$ x (précision spécifiée)/ $^{\circ}\text{C}$.

La mesure peut être biaisée lorsque l'appareil est utilisé dans un champ électromagnétique à haute fréquence.

d) Test de continuité (·)) et de diode (➡)

Portée	Résolution	Remarque
·))	0,1 Ω	<ul style="list-style-type: none">• Circuit ouvert : Résistance $>100\ \Omega$, aucun bip.• Circuit avec une bonne connexion : Résistance $\leq 10\ \Omega$, bips consécutifs.
➡	1 mV	<ul style="list-style-type: none">• Tension de circuit ouvert : env. 2,2 V• Tension de jonction PN en silicône : env. 0,5 à 0,8 V
Protection contre les surcharges : 600 V		

e) Mesure de la tension CC

Portée	Résolution	Précision
200,0 mV	0,1 mV	$\pm (0,5\% + 8)$
2,000 V	0,001 V	
20,00 V	0,01 V	
200,0 V	0,1 V	
600 V	1 V	$\pm (0,8\% + 7)$
<ul style="list-style-type: none">• Impédance d'entrée : $\geq 1\ 00\ \text{M}\Omega$ pour la plage mV (un court-circuit permet d'utiliser les chiffres ≤ 5), environ $10\ \text{M}\Omega$ pour les autres plages.• Tension d'entrée : 600 V max.		

f) Mesure de la tension CA



Portée	Résolution	Précision
200,0 V	0,1 V	± (1,5 % + 7)
600 V	1 V	
<ul style="list-style-type: none"> • Impédance d'entrée : env. 10 MΩ. • Réponse en fréquence : 50 - 60 Hz. • Plage de garantie de la précision : 5~100 % de la portée, un court-circuit permet le chiffre le moins significatif <5. • Formes d'ondes non sinusoïdales : <ul style="list-style-type: none"> - Lorsque le facteur de crête est de 1,0 à 2,0, la précision doit être augmentée de 4,0 %. - Lorsque le facteur de crête est de 2,0 à 2,5, la précision doit être augmentée de 5,0 %. - Lorsque le facteur de crête est de 2,5 à 3,0, la précision doit être augmentée de 7,0 %. • Tension d'entrée : 600 V max. en valeur efficace. 		

g) Mesure de la résistance (Ω)

Portée	Résolution	Précision
200,0 Ω	0,1 Ω	± (1,0 % + 5)
2000 Ω	1 Ω	± (1,0 % + 9)
20,00 KΩ	10 Ω	
200,0 KΩ	100 Ω	
2,000 MΩ	1 kΩ	± (2,5 % + 5)
20,00 MΩ	10 kΩ	± (2,5 % + 5)
Protection contre les surcharges : 600 V		

h) Mesure du courant CC

Portée		Résolution	Précision
μA	200,0 μA	0,1 μA	$\pm (1,2 \% + 4)$
	2000 μA	1 μA	
mA	20,00 mA	10 μA	
	200,0 mA	0,1 mA	$\pm (1,5 \% + 8)$
A	10,00 A	10 mA	$\pm (2,5 \% + 10)$
<ul style="list-style-type: none">• Lorsque le courant mesuré est >5 A, chaque temps de mesure doit être ≤ 30 s et l'intervalle de repos doit être ≥ 15 minutes.• Protection contre les surcharges :<ul style="list-style-type: none">- Fusible F1 : $\varnothing 5 \times 20$ mm, FF 200 mA H 600 V, Capacité de coupure : 500 A/min.- Fusible F2 : $\varnothing 6 \times 32$ mm, FF 10 A, H 600 V, Capacité de coupure : 10 KA			

	Pagina
1. Inleiding	92
2. Meest recente gebruiksaanwijzing	92
3. Verklaring van de tekens	93
4. Beoogd gebruik	94
5. Leveringsomvang	94
6. Eigenschappen en functies	94
7. Veiligheidsinstructies	95
a) Algemene informatie	95
b) Aangesloten apparaten	96
c) Zekering	96
d) Batterij/accu's	96
e) Multimeter	96
f) Sondes	97
8. Bedieningselementen	99
a) Overzicht	99
b) Draaiknop	100
9. Display en symbolen	101
10. Batterijen plaatsen/vervangen	102
11. Bediening	102
a) Voeding AAN	102
b) DC/AC-spanningsmeting	103
c) Weerstandsmeting (Ω)	104
d) Continuïteitstest ()	105
e) Diodetest ()	106
f) Stroommeting	106
g) Contactloze wisselspanningstest "NCV"	108

12. Aanvullende functies	109
a) Houd.....	109
b) Automatische uitschakeling.....	109
c) Zaklantaarnfunctie.....	109
13. De zekering vervangen	110
14. Problemen oplossen.....	111
15. Reiniging en onderhoud	112
a) Reiniging	112
b) Onderhoud	112
16. Verwijdering.....	113
a) Product.....	113
b) Batterij/accu's.....	113
17. Technische gegevens.....	114
a) Algemeen	114
b) Zekeringen	114
c) Meettoleranties.....	115
d) Continuïteitstest (••) en diodetest (▶).....	115
e) DC-spanningsmeting.....	115
f) AC-spanningsmeting	116
g) Weerstandsmeting (Ω)	116
h) DC-stroommeting	117

1. Inleiding

Beste klant,

Hartelijk dank voor de aankoop van dit product.

Het product is voldoet aan de nationale en Europese wettelijke voorschriften.

Om deze status te handhaven en een veilige werking te garanderen, dient u als eindgebruiker deze gebruiksaanwijzing in acht te nemen!



Deze gebruiksaanwijzing is een onderdeel van dit product. Deze bevat belangrijke informatie over de werking en hantering van het product. Als u dit product aan derden overhandigt, doe dan tevens deze gebruiksaanwijzing erbij. Bewaar deze gebruiksaanwijzing voor toekomstige raadpleging!

Bij technische vragen kunt u zich wenden tot onze helpdesk. Voor meer informatie kunt u kijken op www.conrad.nl of www.conrad.be.

2. Meest recente gebruiksaanwijzing

Download de meest recente gebruiksaanwijzing via www.conrad.com/downloads of scan de afgebeelde QR-code. Volg de aanwijzingen op de website op.



3. Verklaring van de tekens



Het symbool met een bliksemschicht in een driehoek wijst op een risico voor uw gezondheid, bijv. door een elektrische schok.



Dit symbool met het uitroepteken in een driehoek wordt gebruikt om belangrijke informatie in deze gebruiksaanwijzing te onderstrepen. Lees deze informatie altijd aandachtig door.



Het pijl-symbool duidt op speciale informatie en advies voor het gebruik.



Dit apparaat is conform CE en voldoet aan de toepasbare Europese richtlijnen.



Beschermingsklasse 2 (dubbele of versterkte isolatie, beschermende isolatie).



Aarde



Dit apparaat is geëvalueerd op conformiteit in het Verenigd Koninkrijk en voldoet aan de toepasselijke richtlijnen van Groot-Brittannië.

CAT II

Het apparaat wordt gebruikt op test- en meetcircuits die rechtstreeks zijn aangesloten op elektrische verbruikspunten (stopcontacten en soortgelijke punten) van de laagspanning-netinstallatie.

CAT III

Het is van toepassing op test- en meetcircuits die zijn aangesloten op het distributiedeel van de laagspanning-netinstallatie van het gebouw.



Gelijkstroom

Wisselstroom

4. Beoogd gebruik

Dit product is bestemd voor gebruik als een digitale multimeter (DMM), gemeten waarden worden weergegeven op een digitale display. De DMM kan worden gebruikt voor professionele, industriële en doe-het-zelf toepassingen tot CAT III. Dit product is alleen bedoeld voor gebruik binnenshuis. Contact met vocht moet absoluut worden vermeden.

Om veiligheids- en goedkeuringsredenen mag u niets aan dit product veranderen. Als het product voor andere doeleinden wordt gebruikt dan hierboven beschreven, kan het worden beschadigd. Bovendien kan onjuist gebruik resulteren in kortsluiting, brand, elektrische schokken of andere gevaren. Lees de gebruiksaanwijzing goed door en bewaar deze op een veilige plek. Het product mag alleen samen met de gebruiksaanwijzing aan derden worden doorgegeven.

Alle bedrijfs- en productnamen zijn handelsmerken van de betreffende eigenaren. Alle rechten voorbehouden.

5. Leveringsomvang

- Digitale multimeter
- Testkabels (paar)
- 9V-blokbatterij
- Gebruiksaanwijzingen

6. Eigenschappen en functies

- AC/DC-spanningsmeting
- DC-stroommeting tot 10 A
- Diodetest
- Akoestische continuïteitstester
- Hold-functie
- Automatische uitschakeling.
- Achtergrondverlichting voor display
- 2000 tellingen
- Automatisch bereik
- 600 V hoogwaardige zekeringen
- CAT III 600 V meetcategorie
- Fonction Torche

7. Veiligheidsinstructies

Lees de gebruiksaanwijzing aandachtig door en neem vooral de veiligheidsinformatie in acht. Indien de veiligheidsinstructies en de aanwijzingen voor een juiste bediening in deze gebruiksaanwijzing niet worden opgevolgd, aanvaarden wij geen verantwoordelijkheid voor hieruit resulterend persoonlijk letsel of materiële schade. In dergelijke gevallen vervalt de aansprakelijkheid/garantie.



a) Algemene informatie

- Dit apparaat is geen speelgoed. Houd het buiten het bereik van kinderen en huisdieren.
- Laat verpakkingsmateriaal niet achteloos rondslingeren. Dit kan voor kinderen gevaarlijk speelgoed worden.
- Bescherm het product tegen extreme temperaturen, direct zonlicht, sterke schokken, hoge vochtigheid, vocht, brandbare gassen, stoom en oplosmiddelen.
- Stel het product niet aan mechanische spanning bloot.
- Als het product niet langer veilig gebruikt kan worden, stel het dan buiten bedrijf en zorg ervoor dat niemand het per ongeluk kan gebruiken. Veilig gebruik kan niet langer worden gegarandeerd als het product:
 - zichtbaar is beschadigd,
 - niet meer naar behoren werkt,
 - gedurende een langere periode onder slechte omstandigheden is opgeslagen of
 - onderhevig is geweest aan ernstige transportbelasting.
- Behandel het product met zorg. Schokken, stoten of zelfs een val van geringe hoogte kunnen het product beschadigen.
- Raadpleeg een expert als u vragen hebt over gebruik, veiligheid of aansluiting van het apparaat.
- Onderhoud, aanpassingen en reparaties mogen alleen uitgevoerd worden door een technicus of een daartoe bevoegd servicecentrum.
- Als u nog vragen heeft die niet door deze gebruiksaanwijzing worden beantwoord, kunt u contact opnemen met onze technische dienst of ander technisch personeel.
- In commerciële omgevingen dienen de Arbo-voorschriften ter voorkoming van ongevallen met betrekking tot elektrische installaties en bedrijfsmiddelen in acht genomen te worden.



- Het gebruik van meters in scholen, trainingcentra, computer- en zelf-hulpwerkplaatsen moet op een verantwoordelijke wijze onder toezicht worden gehouden door getraind personeel.
- Controleer vóór elk gebruik of de tester goed werkt door een bekende spanning te meten.

b) Aangesloten apparaten

- Neem de veiligheids- en gebruiksinstructies van andere apparaten die op het product zijn aangesloten in acht.

c) Zekering

- Een defecte zekering moet worden vervangen door een nieuwe zekering met dezelfde specificaties. Repareer of overbrug geen defecte zekering, omdat deze brand of een dodelijke elektrische schok kan veroorzaken.


d) Batterij/accu's

- Let op de juiste polariteit bij het plaatsen van de batterijen/accu's.
- De batterijen/accu's dienen uit het apparaat te worden verwijderd wanneer het gedurende langere tijd niet wordt gebruikt om beschadiging door lekkage te voorkomen. Lekkende of beschadigde batterijen/accu's kunnen brandend zuur bij contact met de huid opleveren. Gebruik daarom veiligheidshandschoenen om beschadigde batterijen/accu's aan te pakken.
- Batterijen/accu's moeten uit de buurt van kinderen worden gehouden. Laat batterijen/accu's niet rondslingeren omdat het gevaar bestaat dat kinderen en/of huisdieren ze inslikken.
- Alle batterijen/accu's dienen op hetzelfde moment te worden vervangen. Het door elkaar gebruiken van oude en nieuwe batterijen/accu's in het apparaat kan leiden tot batterijlekkage en beschadiging van het apparaat.
- Batterijen/accu's mogen niet worden ontmanteld, kortgesloten of verbrand. Probeer nooit niet-oplaadbare batterijen op te laden. Er bestaat explosiegevaar!

e) Multimeter

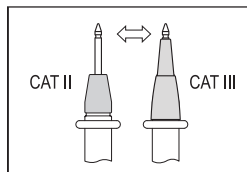
- Schakel de meter niet in nadat deze van een koude naar een warme omgeving is gebracht. De condensatie die zich dan vormt, kan het apparaat permanent beschadigen. Laat het apparaat eerst op kamertemperatuur komen voordat u deze inschakelt.
- Controleer of de multimeter ingesteld is op de juiste functie vóór elke meting.



- Om elektrische schokken te voorkomen, dient u de aansluit-/meetpunten tijdens de meting nooit direct of indirect aan te raken. Controleer de meter vóór elke meting op beschadiging. Voer nooit metingen uit als de beschermende isolatie is beschadigd (gescheurd, ontbrekend, etc.).
- Gebruik het apparaat niet tijdens onweer.
- Gebruik het product nooit in de directe nabijheid van krachtige magnetische of elektromagnetische velden, zendantennes of HF-generatoren. De meting kan hierdoor worden aangetast.
- Om uw metingen nauwkeurig te houden, dient u de batterij te vervangen wanneer het "lage battery"-symbooltje verschijnt op de display.
- Let goed op de informatie naast de waarschuwingsmarkeringen  bij de aansluitingen voor de testkabels. De gemeten spanning of stroom mag de weergegeven waarden niet overschrijden!
- Gebruik de meter nooit wanneer de behuizing is geopend. !LEVENSGEVAARLIJK!

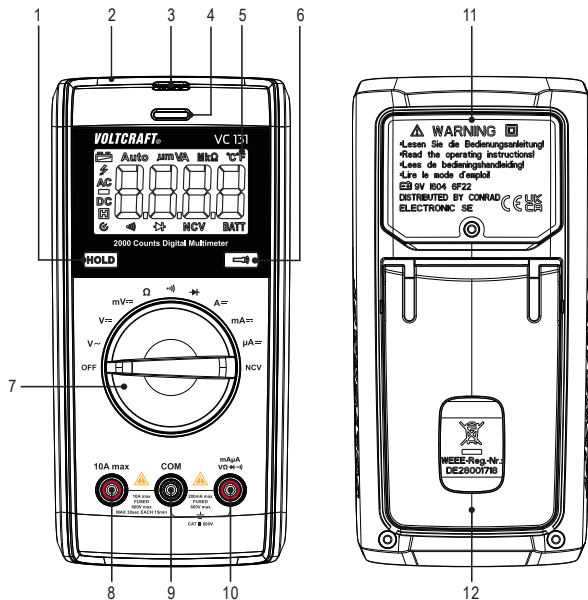
f) Sondes


- De sondekabels zijn voorzien van een slijtage-indicator. In het geval van beschadiging, is er een tweede isolatielaag in een verschillende kleur zichtbaar. De meetaccessoires mogen niet langer worden gebruikt en moeten worden vervangen.
- Pak het tijdens de meting niet vast buiten de gripbereikmarkeringen die op de meetsondes staan aangegeven.
- Wanneer u de meetsondes gebruikt zonder afdekoppen, dan mogen metingen tussen de meter en aardingspotentiaal niet worden uitgevoerd boven meetcategorie CAT II.
- Wanneer u metingen uitvoert in meetcategorie CAT III. Meetsondes met afdekoppen (max. 4 mm vrije contactlengte) moeten worden gebruikt om onbedoelde kortsluitingen tijdens de meting te voorkomen. Deze zijn ingesloten.
- De meetsondes moeten van het gemeten voorwerp worden verwijderd telkens wanneer de meetfunctie wordt veranderd.
- Risico op een fatale elektrische schok! Wees voorzichtig wanneer u werkt met spanningen hoger dan AC 30 Vr.m.s, 42,4 Vpiek of DC 60 V.
- Sondes te gebruiken voor voedingsmetingen moeten voldoen aan de EN 61010-031 standaard, met nominale specificatie CAT III 600V, 10A of beter.



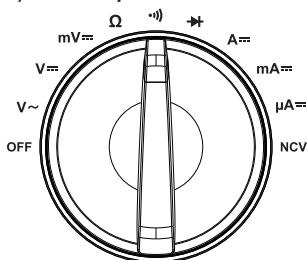
8. Bedieningselementen

a) Overzicht



- | | | | |
|---|---|----|--|
| 1 | HOLD -toets | 7 | Functiedraaiknop |
| 2 | Contactloos spanningsmeetpunt | 8 | 10 A max aansluitklem |
| 3 | Zaklantaarn | 9 | COM -aansluitklem |
| 4 | Driekleurige indicatie-led | 10 | mAµA
VΩ→→) aansluitklem |
| 5 | Display | 11 | Deksel batterijvak |
| 6 | Zaklantaarn-toets  | 12 | Uitklapbare steun |

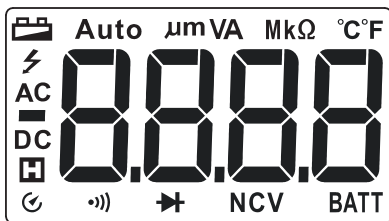
b) Draaiknop



- Pas de draaiknop aan om een functie te kiezen.
- Automatische bereikkeuze ("Auto") is in de meeste meetmodi ingeschakeld.
- Stel de draaiknop altijd in op "OFF" wanneer niet in gebruik.

Functie	Beschrijving
V~, V=, mV=	AC/DC-spanningsmeting
μA=, mA=, A=	DDC-stroommeting
Ω	Weerstandsmeting
→	Diodetest
·)	Continuïteitstest
NCV	Contactloze wisselspanningsmeting
OFF	Uitschakelen

9. Display en symbolen




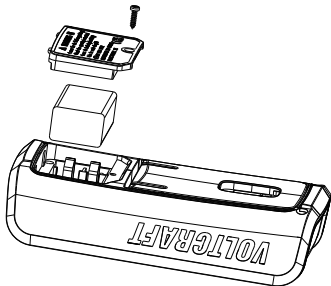
Pictogram	Beschrijving
	Batterij bijna leeg
	Automatische uitschakeling
Auto	Automatisch bereik
	Gegevens behouden
	Hoogspanning
AC	AC-sigitaal
DC	DC-sigitaal
mV, V	Spanningseenheden: millivolt, volt
μA , mA, A	Stroomeenheden: microampère, milliampère, ampère
Ω , k Ω , M Ω	Weerstandseenheden: ohm, kilo ohm, megaohm
OL	OL Over limiet (max. bereik overschreden)
NCV	Contactloze wisselspanningsmeting

10. Batterijen plaatsen/vervangen




Voordat u de achterbehuizing opent, dient u de voeding uit te schakelen en de testkabels los te koppelen van de ingangsklemmen en het circuit.

1. Wanneer de batterijspanning $\leq 6 \text{ V} \pm 0,2 \text{ V}$ is, dan zal het "lage batterij"-symbooltje  worden weergegeven.
2. Draai de functiedraaiknop naar de stand "OFF" en verwijder de testkabels van de ingangsklemmen.
3. Schroef de batterijklep los, verwijder deze en vervang de batterij.



11. Bediening



Vervang de batterij wanneer de "lage batterij"-waarschuwing  verschijnt. Let goed op de informatie naast de waarschuwingsmarkeringen gemarkeerd op de DMM  naast de aansluitingen voor de testkabels. De gemeten spanning of stroom mag de weergegeven waarden niet overschrijden!

Voer een test uit op een bekende spanning om te controleren of de DMM correct werkt.

Voor nauwkeurige testresultaten, dient u ervoor te zorgen dat de toppen van de sondes en alle contactoppervlakken vrij zijn van vuil of restjes.

a) Voeding AAN

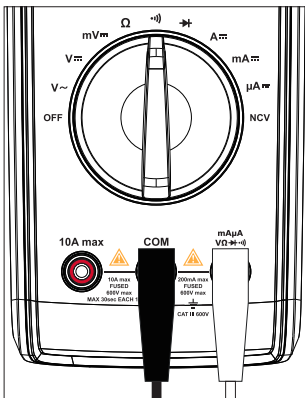
- AAN schakelen: Draai de functiedraaiknop naar de corresponderende meetfunctie.
- UIT schakelen: Draai de functiedraaiknop naar "OFF". Zet de multimeter altijd uit als u deze niet gebruikt.

d) Continuïteitstest (••))



Zorg ervoor dat alle circuitonderdelen, circuits, componenten en andere meetobjecten losgekoppeld zijn van de voedingsspanning en volledig ontladen zijn.

1. Draai de functiedraaiknop naar $\rightarrow \cdot \cdot \cdot \Omega \leftarrow$.
2. “••))” zal worden weergegeven op de display.
3. Sluit de testkabels aan op de aansluitklemmen:
 - Rode testkabel op aansluitklem ••)).
 - Zwarte testkabel op aansluitklem **COM**.
4. Sluit de sondes van de testkabels aan op de juiste testpunten in het circuit.
5. Een weerstand van $\leq 10 \Omega$ wordt als continuïteit beschouwd, en er zal een piepton klinken.
 - Het meetbereik is $\leq 200 \Omega$.
 - “OL” zal op de display verschijnen als het maximale bereik is overschreden of als het circuit open is.
6. Koppel de testkabels na de meting los en schakel het apparaat UIT.



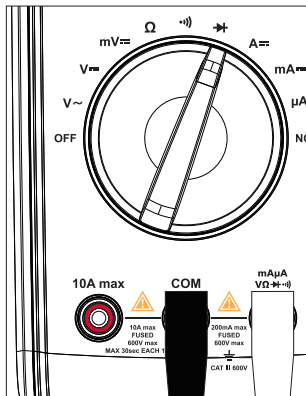
e) Diodetest (→|←)



Zorg ervoor dat alle circuitonderdelen, circuits, componenten en andere meetobjecten losgekoppeld zijn van de voedingsspanning en volledig ontladen zijn.

De testspanning is ongeveer 2,2 V.

1. Draai de functiedraaiknop naar →|←.
2. "→|←" zal worden weergegeven op de display.
3. Sluit de testkabels aan op de aansluitklemmen:
 - Rode testkabel op aansluitklem →|← Ω
 - Zwarte testkabel op aansluitklem **COM**.
4. Controleer de kabels op continuïteit door de twee testkabels aan te sluiten. De waarde dient ongeveer 0,000 V te zijn.
5. Sluit de sondes van de testkabels aan op de juiste testpunten op de diode.
 - "OL" zal op de display verschijnen als de polariteit is omgekeerd of als het circuit open is.



- De normale doorlaatspanning van het PN-knooppunt is ongeveer 500 tot 800 mV.

6. Koppel de testkabels na de meting los en schakel het apparaat UIT.

f) Stroommeting



Deze meetfunctie is niet geschikt voor het meten van netstroom!

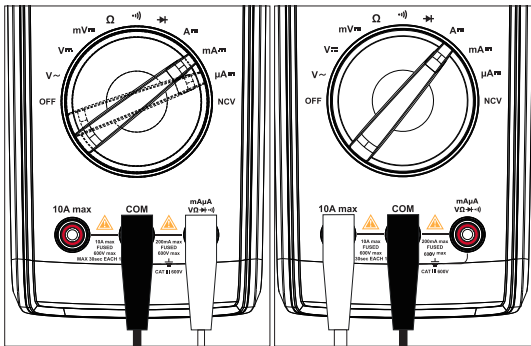
Om mogelijke elektrische schokken, brand of persoonlijk letsel te voorkomen, dient u de stroomtoevoer van het circuit uit te schakelen en de DMM vervolgens in serie op het circuit aan te sluiten voordat u de stroom meet.

Als het bereik van de gemeten stroom onbekend is, dient u altijd met het hoogste meetbereik te starten en indien nodig op een lager bereik te schakelen.

Er zitten zekeringen binnenin aansluitklemmen "10 A" en "mA μ A". Sluit de testkabels niet in parallel aan op circuits.

Er zal een waarschuwing klinken wanneer gemeten waarden buiten het bereik >10 A vallen.

Metingen >5 A mogen alleen max. 30 seconden lang en op intervallen van 15 minuten worden uitgevoerd.



1. Draai de functiedraaiknop naar μ A, mA, or A, de corresponderende meeteenheid zal op de display verschijnen.
2. Sluit de testkabels aan op de aansluitklemmen:
 - Rode testkabel op aansluitklem μ A, mA, A of 10A max.
 - Zwarte testkabel op aansluitklem COM.
3. Sluit de testkabels in serie aan op het circuit.
4. Lees de waarde af op de display.
 - Gelijkstroom DC: De polariteit wordt samen met de gemeten waarde weergegeven.
5. Koppel de testkabels na de meting los, schakel het circuit uit en schakel de DMM UIT.

g) Contactloze wisselspanningstest “NCV”



Zorg ervoor dat alle meetpoorten vrij zijn. Verwijder alle meetkabels en adapters van de meter.

Deze functie dient slechts als een hulpmiddel. Voordat u aan deze kabels begint te werken, moet u contactmetingen uitvoeren om te controleren of er geen spanning aanwezig is.

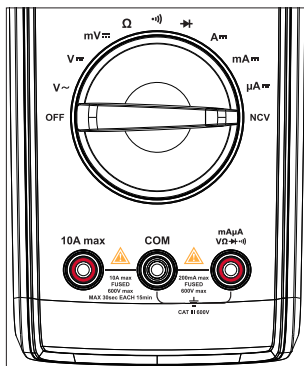
Test deze functie vooraf op een bekende wisselspanningsbron.

1. Stel de functieknop in op **NCV** en de display zal “EF” en “NCV” weergeven.

2. Richt het contactloze spanningssensorpunt op de testplek (max. 5 mm). Voor getwiste kabels wordt het aanbevolen om de kabel aan te raken met het uiteinde van de contactloze spanningssensor.

- Als er wisselstroom wordt waargenomen, begint de driekleurige indicator-led te branden en klinkt de zoemer.
- Hoe hoger de spanning, hoe hoger de frequentie waarop de zoemer zal piepen.
- De driekleurige LED-display verandert naarmate de spanning toeneemt, en licht eerst groen, dan geel en dan rood op.

3. Schakel het apparaat UIT nadat u alle metingen hebt uitgevoerd.



12. Aanvullende functies

Toets indrukken:


- Kort indrukken = <2 sec.
- Lang indrukken = >2 sec.

a) Houd

De houdfunctie behoudt de aangegeven waarde op de display, zodat u meer tijd hebt om de waarde af te lezen en te noteren.




Als u stroomgeleidende draden test, zorg er dan voor dat deze functie is gedeactiveerd voordat u begint met de meting. De meting zal anders incorrect zijn.

- Druk kort op de toets **HOLD** om de houdfunctie te activeren/deactiveren.
- Het symbooltje  zal verschijnen om aan te geven dat de houdfunctie actief is.


b) Automatische uitschakeling

De automatische uitschakeling is een energiebesparende functie. Wanneer geactiveerd, dan zal het apparaat uitschakelen nadat er ongeveer 15 minuten lang geen activiteit wordt waargenomen. Druk op een willekeurige toets of draai de functiedraaiknop om het apparaat te wekken.

Automatische uitschakelfunctie deactiveren

1. Draai de functiedraaiknop naar de stand **OFF**.
2. Houd de toets **HOLD** ingedrukt en draai de functiedraaiknop tegelijkertijd naar een willekeurige positie.
3. Het symbooltje  zal verdwijnen.

Automatische uitschakelfunctie activeren

- Herstart het apparaat door de functiedraaiknop naar **OFF** en weer naar **ON** te draaien.
- Het symbooltje  zal worden weergegeven.

c) Zaklantaarnfunctie

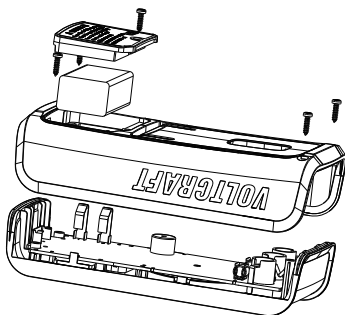
Druk op de knop om de  zaklantaarn AAN/UIT te schakelen.

13. De zekering vervangen



Gebruik de meter nooit wanneer de behuizing is geopend. !LEVENSGEVAARLIJK!

1. Draai de functiedraaiknop naar de stand "OFF".
2. Verwijder de testkabels van de ingangsklemmen.
3. Schroef de batterijklep los en verwijder.
4. Draai de schroeven van de achterbehuizing los.
5. Vervang de zekering door een zekering van hetzelfde type en dezelfde specificatie. Lees paragraaf "Technische gegevens" voor meer informatie.
6. Plaats de covers voorzichtig terug.



14. Problemen oplossen

Probleem	Mogelijke oorzaak	Aanbevolen oplossing
De DMM schakelt niet in.	Uitgeputte batterij	Vervang door een nieuwe batterij.
Veranderingen in waarde kunnen niet worden gemeten.	Is de verkeerde meetfunctie geactiveerd (AC/DC)?	Controleer de display (AC/DC) en verander indien nodig van functie.
	Worden incorrecte kabels gebruikt?	Controleer de toegewezen aansluitklemmen of verbinding met de sondekabels.
	Is de HOUD-functie geactiveerd?	Deactiveer de HOUD-functie.

Probleem	Mogelijke oorzaak	Aanbevolen oplossing
Er is geen meting mogelijk in meetbereik A	Is de zekering van meetbereik A defect?	Controleer de 10 A F2-zekering
Er is geen meting mogelijk in meetbereik mA/ μ A	Is de zekering van meetbereik mA/ μ A defect?	Controleer de 0,2 A F1-zekering.

15. Reiniging en onderhoud

a) Reiniging



Gebruik in geen enkel geval agressieve schoonmaakmiddelen, schoonmaakalcohol of andere chemische oplossingen omdat deze schade toe kunnen brengen aan de behuizing en zelfs afbreuk kan doen aan de werking van het product.

- Koppel het product vóór iedere reiniging los van de stroomvoorziening.
- Reinig het product met een droog, pluisvrij doekje.
- In het geval van een storing, dient u de meter niet langer te gebruiken en naar een onderhoudscentrum te sturen. Onderhoud en reparatie mogen alleen door bevoegd, professioneel personeel worden uitgevoerd.

b) Onderhoud

- De DMM dient eens per jaar te worden geijkt voor maximale nauwkeurigheid.
- De DMM vereist geen onderhoud naast vervanging van batterijen en zekeringen.
- Controleer het apparaat en de meetkabels op tekenen van slijtage en schade.

16. Verwijdering

a) Product



Alle elektrische en elektronische apparatuur die op de Europese markt wordt gebracht, moet met dit symbool zijn gemarkeerd. Dit symbool geeft aan dat dit apparaat aan het einde van zijn levensduur gescheiden van het ongesorteerd gemeentelijk afval moet worden weggegooid.

Iedere bezitter van oude apparaten is verplicht om oude apparaten gescheiden van het ongesorteerd gemeentelijk afval af te voeren. Eindgebruikers zijn verplicht oude batterijen en accu's die niet bij het oude apparaat zijn ingesloten, evenals lampen die op een niet-destructieve manier uit het oude toestel kunnen worden verwijderd, van het oude toestel te scheiden alvorens ze in te leveren bij een inzamelpunt.

Distributeurs van elektrische en elektronische apparatuur zijn wettelijk verplicht om oude apparatuur gratis terug te nemen. Conrad geeft u de volgende **gratis** inlevermogelijkheden (meer informatie op onze website):

- in onze Conrad-filialen
- in de door Conrad gemaakte inzamelpunten
- in de inzamelpunten van de openbare afvalverwerkingsbedrijven of bij de terugnamesystemen die zijn ingericht door fabrikanten en distributeurs in de zin van de ElektroG

Voor het verwijderen van persoonsgegevens op het te verwijderen oude apparaat is de eindgebruiker verantwoordelijk.

Houd er rekening mee dat in landen buiten Duitsland andere verplichtingen kunnen gelden voor het inleveren van oude apparaten en het recyclen van oude apparaten.

b) Batterijen/accu's

Verwijder eventueel geplaatste batterijen/accu's en gooi ze apart van het product weg. U als eindgebruiker bent wettelijk verplicht (batterijverordening) om alle gebruikte batterijen/accu's in te leveren; het weggoien bij het huisvuil is verboden.



Batterijen/accu's die schadelijke stoffen bevatten, zijn gemarkeerd met nevenstaand symbool. Deze mogen niet via het huisvuil worden afgevoerd. De aanduidingen voor de zware metalen die het betreft zijn: Cd = cadmium, Hg = kwik, Pb = lood (de aanduiding staat op de batterijen/accu's, bijv. onder de links afgebeelde vuilnisbaksymbool).

U kunt verbruikte batterijen/accu's gratis bij de verzamelpunten van uw gemeente, onze filialen of overal waar batterijen/accu's worden verkocht, afgeven. U voldoet daarmee aan de wettelijke verplichtingen en draagt bij aan de bescherming van het milieu.

Dek blootliggende contacten van batterijen/accu's volledig met een stukje plakband af alvorens ze weg te werpen, om kortsluiting te voorkomen. Zelfs als batterijen/accu's leeg zijn, kan de rest-energie die zij bevatten gevaarlijk zijn in geval van kortsluiting (barsten, sterke verhitting, brand, explosie).

17. Technische gegevens

a) Algemeen

Beoogd gebruik	Gebruik binnenshuis
Voedingsspanning	9 V blok batterij (6F22, NEDA 1604 of gelijksoortig)
Gebruiksduur/batterij	ong. 35 u (achtergrondverlichting altijd aan, zaklamp uit, zoemer uit)
Meetimpedantie	ong. 10 M Ω (200 mV: \geq 100 M Ω)
Weergavebereik	2000 tellingen (karakters)
Verversnelheid	2-3x per sec
Lengte van meetkabel	elk ong. 90 cm
"Lage batterij"-indicator	\leq 6 V \pm 0,2 V
Afstand meetaansluitingen	19 mm (COM-V)
Automatische uitschakeling	ong. 15 minuten
Gegevens behouden	ong. 15 minuten
Meetcategorie	\leq CAT III 600 V
Verontreinigingsgraad	2
Gelijkspanning	max. 600,0 V / DC
Wisselspanning	max. 600,0 V / AC
Gelijkstroom	max. 10,00 A / DC
Weerstand	max. 20 M Ω
Bedrijfstemperatuur	0 tot 40 °C
Opslagtemperatuur	-10 tot 50 °C
Vochtigheid voor gebruik/opslag	0 °C tot 30 °C: \leq 75 % RV (niet condenserend) 30 °C tot 40 °C: \leq 50 % RV (niet condenserend)
Bedrijfshoogte	max. 2000 m (boven zeeniveau)
Afmetingen (B x H x D):	76,5 x 157,5 x 40 mm
Gewicht	ong. 262 g (zonder batterij)

b) Zekeringen

F1-zekering	\varnothing 5 x 20 mm, FF 200mA H 600 V, breekcapaciteit: 500 A min. Beveiliging ingangsklem (μ A, mA)
F2-zekering	\varnothing 6 x 32 mm, FF 10A, H 600V, breekcapaciteit: 10 KA Beveiliging ingangsklem (A)

c) Meettoleranties

Nauwkeurigheid: \pm (% van lezing + telling)

De nauwkeurigheid is geldig voor één jaar bij:

- Omgevingstemperatuur: $+3\text{ }^{\circ}\text{C}$ ($\pm 5\text{ }^{\circ}\text{C}$), $\leq 75\%$, RH niet condenserend
- Bedrijfstemperatuur*: 18 tot $28\text{ }^{\circ}\text{C}$ ($\pm 1\text{ }^{\circ}\text{C}$)

*Een temperatuurcoëfficiënt is van toepassing buiten dit temperatuurbereik: $+0,1 \times$ (gespecificeerde nauwkeurigheid) / $^{\circ}\text{C}$.

De meting kan worden aangetast wanneer het apparaat wordt gebruikt binnen een elektromagnetische veld met hoge frequentie.

d) Continuïteitstest (·)) en diodetest (➤)

Bereik	Resolutie	Opmerking
·))	0,1 Ω	<ul style="list-style-type: none">• Open circuit: Weerstand $>100\ \Omega$, geen piepton.• Circuit met een goede verbinding: Weerstand $\leq 10\ \Omega$, opeenvolgende pieptonen.
➤	1 mV	<ul style="list-style-type: none">• Spanning open circuit: ong. 2,2 V• Spanning siliconen PN-knooppunt: ong. 0,5 tot 0,8 V
Overbelastingsbescherming: 600 V		

e) DC-spanningsmeting

Bereik	Resolutie	Nauwkeurigheid
200,0 mV	0,1 mV	$\pm (0,5\% + 8)$
2,000 V	0,001 V	
20,00 V	0,01 V	
200,0 V	0,1 V	
600 V	1 V	$\pm (0,8\% + 7)$
<ul style="list-style-type: none">• Ingangsimpedantie: $\geq 100\ \text{M}\Omega$ voor mV-bereik (kortsluiting laat ≤ 5 cijfers toe), ongeveer $10\ \text{M}\Omega$ voor andere bereiken.• Ingangsspanning: max. 600 V		

f) AC-spanningsmeting

Bereik	Resolutie	Nauwkeurigheid
200,0 V	0,1 V	± (1.5 % + 7)
600 V	1 V	
<ul style="list-style-type: none"> • Ingangsimpedantie: ong. 10 MΩ. • Frequentierespons: 50 - 60 Hz. • Gegarandeerde nauwkeurigheid bereik: 5~100% van bereik, kortsluiting laat het minst significante cijfer <5 toe. • Niet-sinusvormige golfvormen: <ul style="list-style-type: none"> - Wanneer de piekfactor 1,0 tot 2,0 is, dan moet de nauwkeurigheid met 4,0 % worden verhoogd. - Wanneer de piekfactor 2,0 tot 2,5 is, dan moet de nauwkeurigheid met 5.0 % worden verhoogd. - Wanneer de piekfactor 2,5 tot 3,0 is, dan moet de nauwkeurigheid met 7.0 % worden verhoogd. • Ingangsspanning: max. 600 Vrms. 		

g) Weerstandsmeting (Ω)

Bereik	Resolutie	Nauwkeurigheid
200,0 Ω	0,1 Ω	± (1,0 % + 5)
2000 Ω	1 Ω	± (1,0 % + 9)
20,00 K Ω	10 Ω	
200,0 K Ω	100 Ω	
2,000 M Ω	1 k Ω	± (2,5 % + 5)
20,00 M Ω	10 k Ω	
Overbelastingsbescherming: 600 V		

h) DC-stroommeting

	Bereik	Resolutie	Nauwkeurigheid
μA	200,0 μA	0,1 μA	$\pm (1,2 \% + 4)$
	2000 μA	1 μA	
mA	20,00 mA	10 μA	$\pm (1,5 \% + 8)$
	200,0 mA	0,1 mA	
m	10,00 A	10 mA	$\pm (2,5 \% + 10)$
<ul style="list-style-type: none">• Wanneer de gemeten stroom >5 A is, dan dient elke meettijd ≤ 30 s te zijn met een rustinterval van ≥ 15 minuten.• Overbelastingsbescherming:<ul style="list-style-type: none">- F1-zekering: μA mA bereik, $\varnothing 5 \times 20$ mm, FF 200mA H 600 V, breekcapaciteit: 500 A min.- F2-zekering: 10A bereik, $\varnothing 6 \times 32$ mm, FF 10A, H 600V, breekcapaciteit: 10 KA			

- Ⓓ Dies ist eine Publikation der Conrad Electronic SE, Klaus-Conrad-Str. 1, D-92240 Hirschau (www.conrad.com).

Alle Rechte einschließlich Übersetzung vorbehalten. Reproduktionen jeder Art, z.B. Fotokopie, Mikroverfilmung, oder die Erfassung in elektronischen Datenverarbeitungsanlagen, bedürfen der schriftlichen Genehmigung des Herausgebers. Nachdruck, auch auszugsweise, verboten. Die Publikation entspricht dem technischen Stand bei Drucklegung.

Copyright 2023 by Conrad Electronic SE.

- ⒼB This is a publication by Conrad Electronic SE, Klaus-Conrad-Str. 1, D-92240 Hirschau (www.conrad.com).

All rights including translation reserved. Reproduction by any method, e.g. photocopy, microfilming, or the capture in electronic data processing systems require the prior written approval by the editor. Reprinting, also in part, is prohibited. This publication represent the technical status at the time of printing.

Copyright 2023 by Conrad Electronic SE.

- ⒻF Ceci est une publication de Conrad Electronic SE, Klaus-Conrad-Str. 1, D-92240 Hirschau (www.conrad.com).

Tous droits réservés, y compris de traduction. Toute reproduction, quelle qu'elle soit (p. ex. photocopie, microfilm, saisie dans des installations de traitement de données) nécessite une autorisation écrite de l'éditeur. Il est interdit de le réimprimer, même par extraits. Cette publication correspond au niveau technique du moment de la mise sous presse.

Copyright 2023 by Conrad Electronic SE.

- ⒻNL Dit is een publicatie van Conrad Electronic SE, Klaus-Conrad-Str. 1, D-92240 Hirschau (www.conrad.com).

Alle rechten, vertaling inbegrepen, voorbehouden. Reproducties van welke aard dan ook, bijvoorbeeld fotokopie, microverfilmung of de registratie in elektronische gegevensverwerkingsapparatuur, vereisen de schriftelijke toestemming van de uitgever. Nadruk, ook van uittreksels, verboden. De publicatie voldoet aan de technische stand bij het in druk bezorgen.

Copyright 2023 by Conrad Electronic SE.