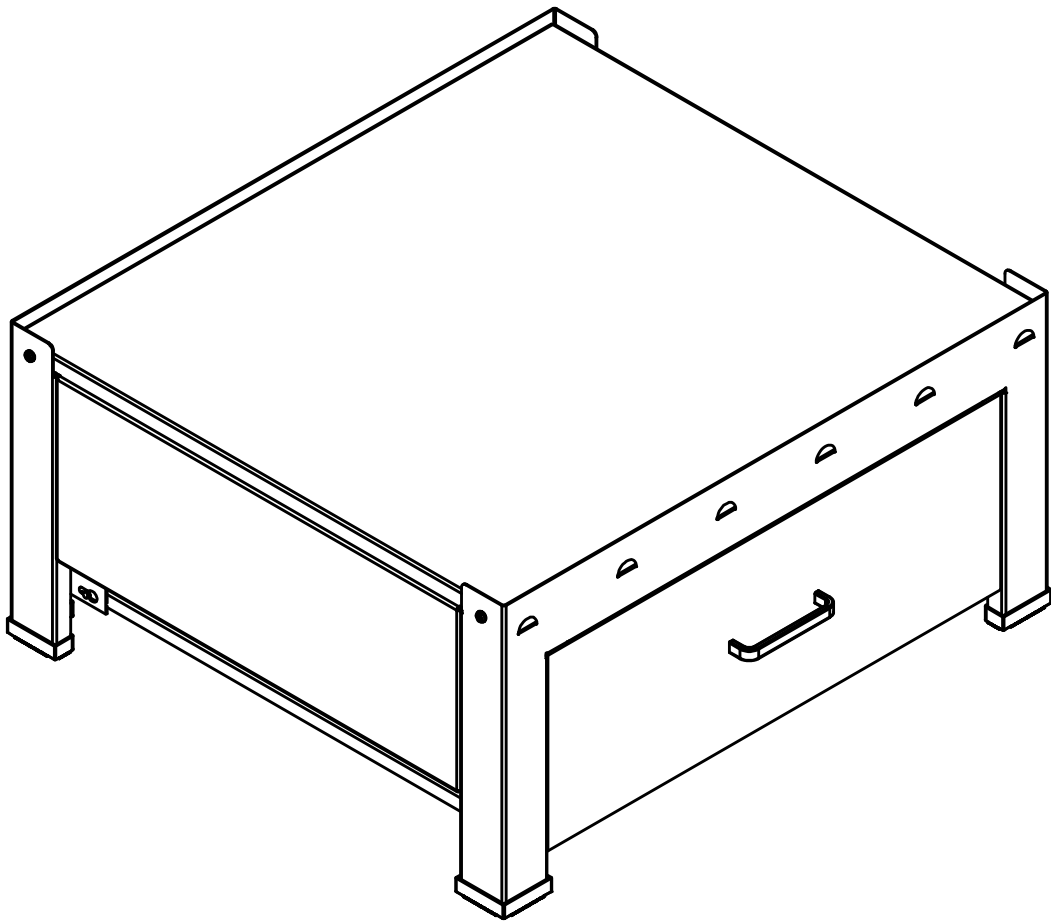
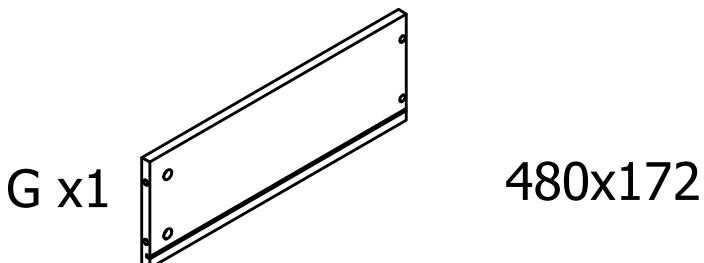
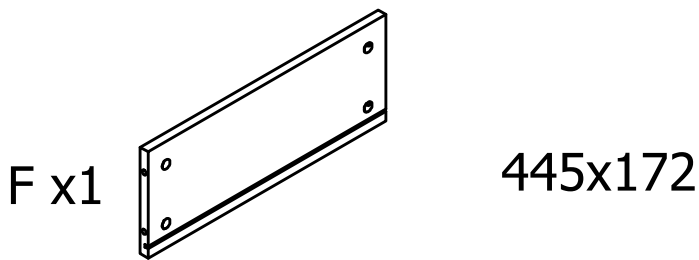
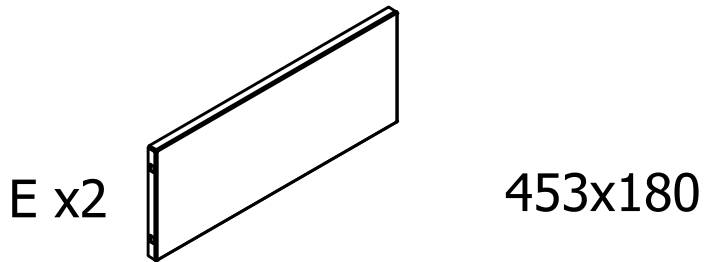
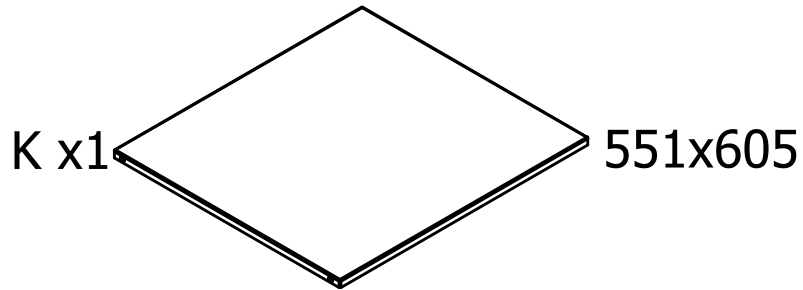
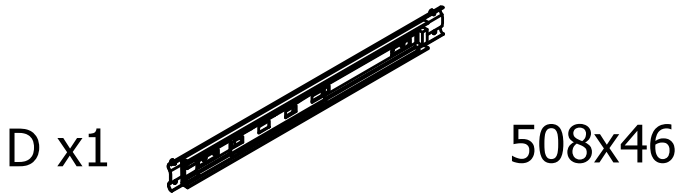
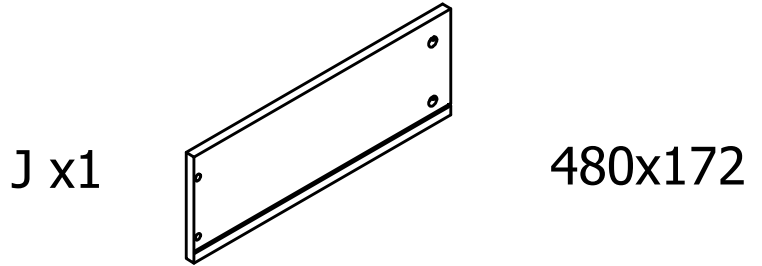
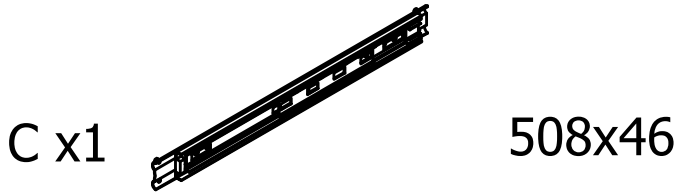
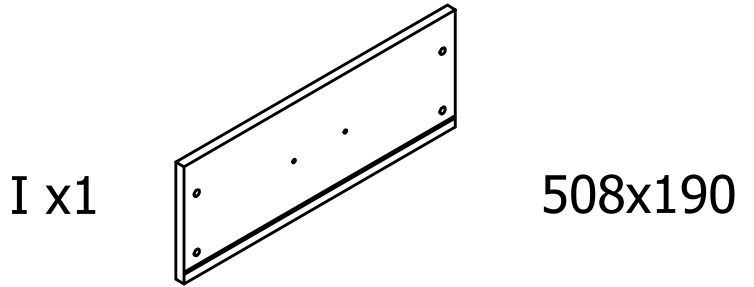
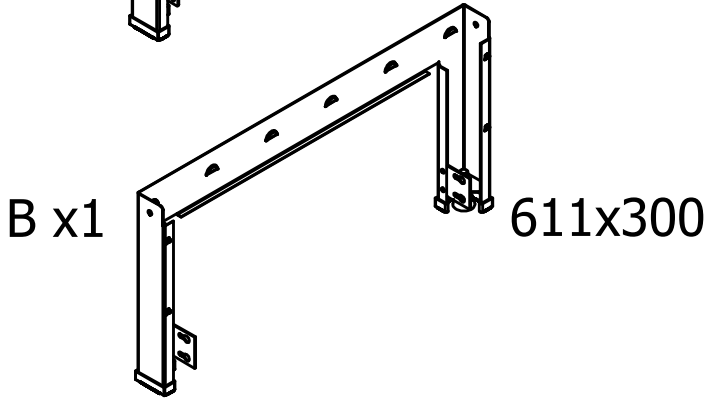
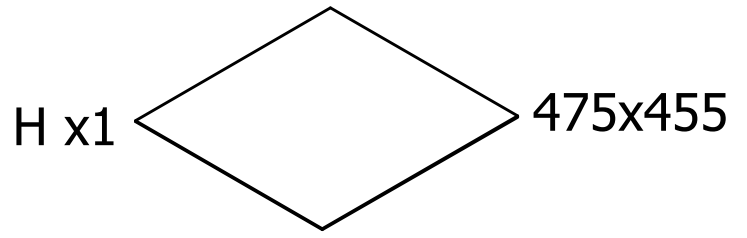
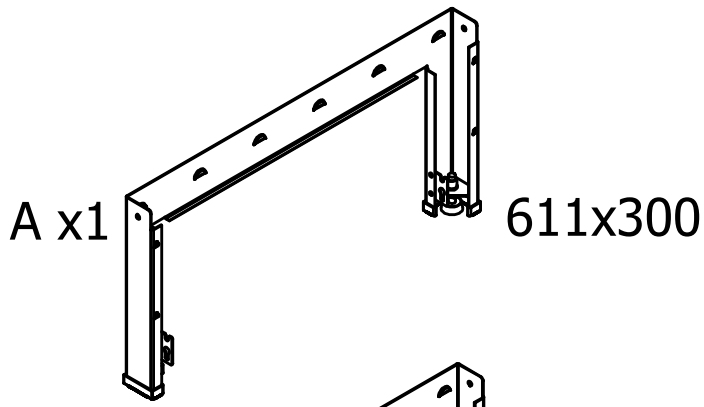


washing machine table assembly instruction



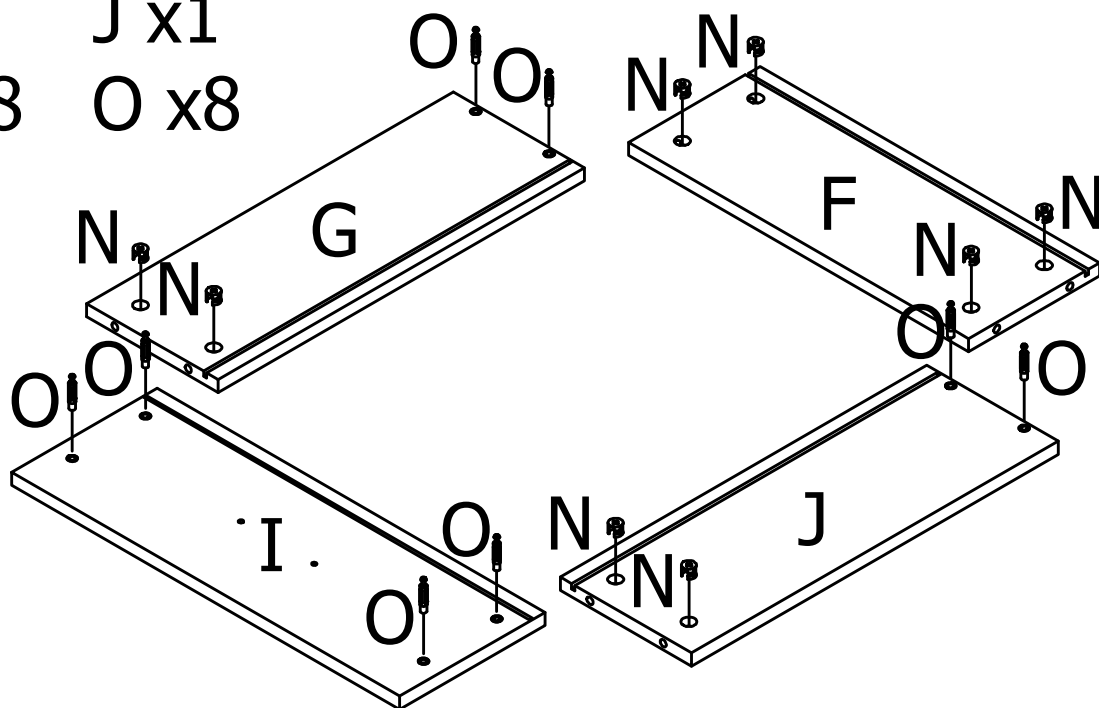


step1

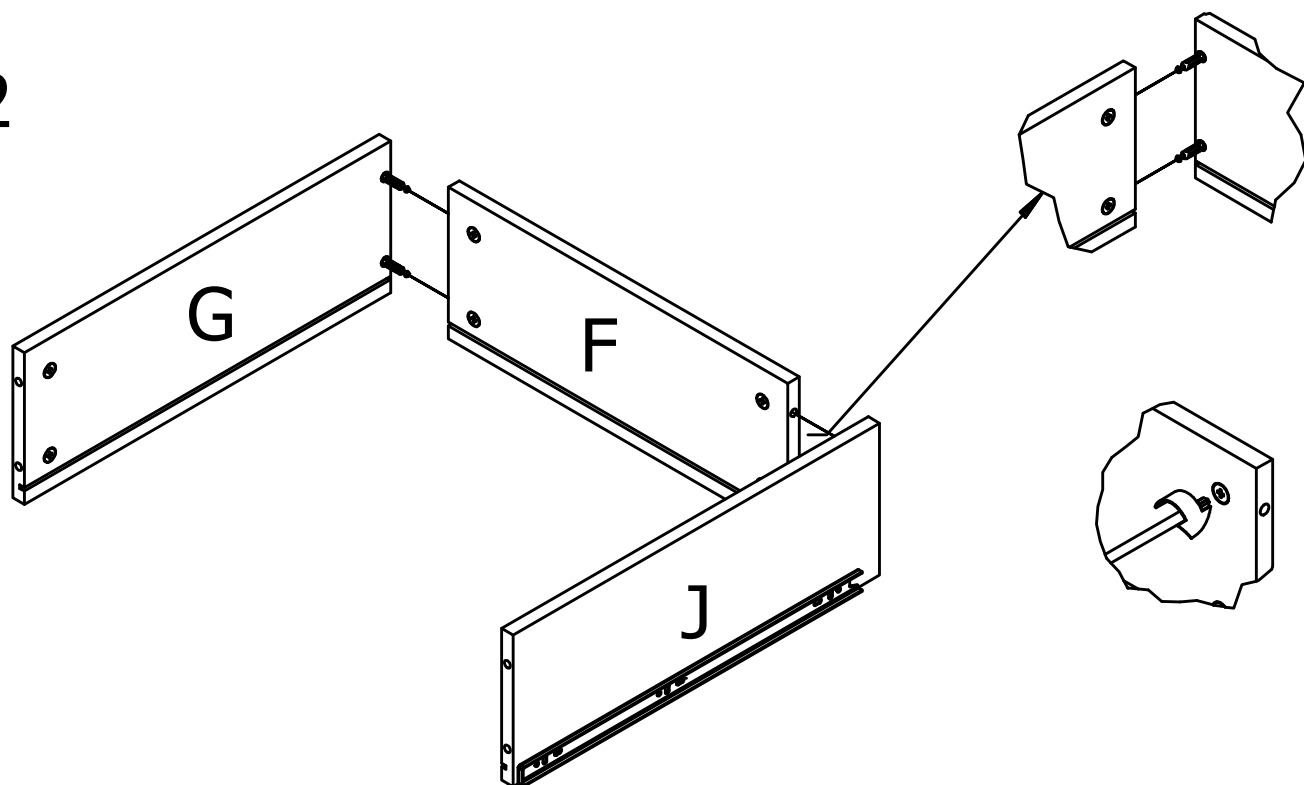
F x1 G x1

I x1 J x1

N x8 O x8

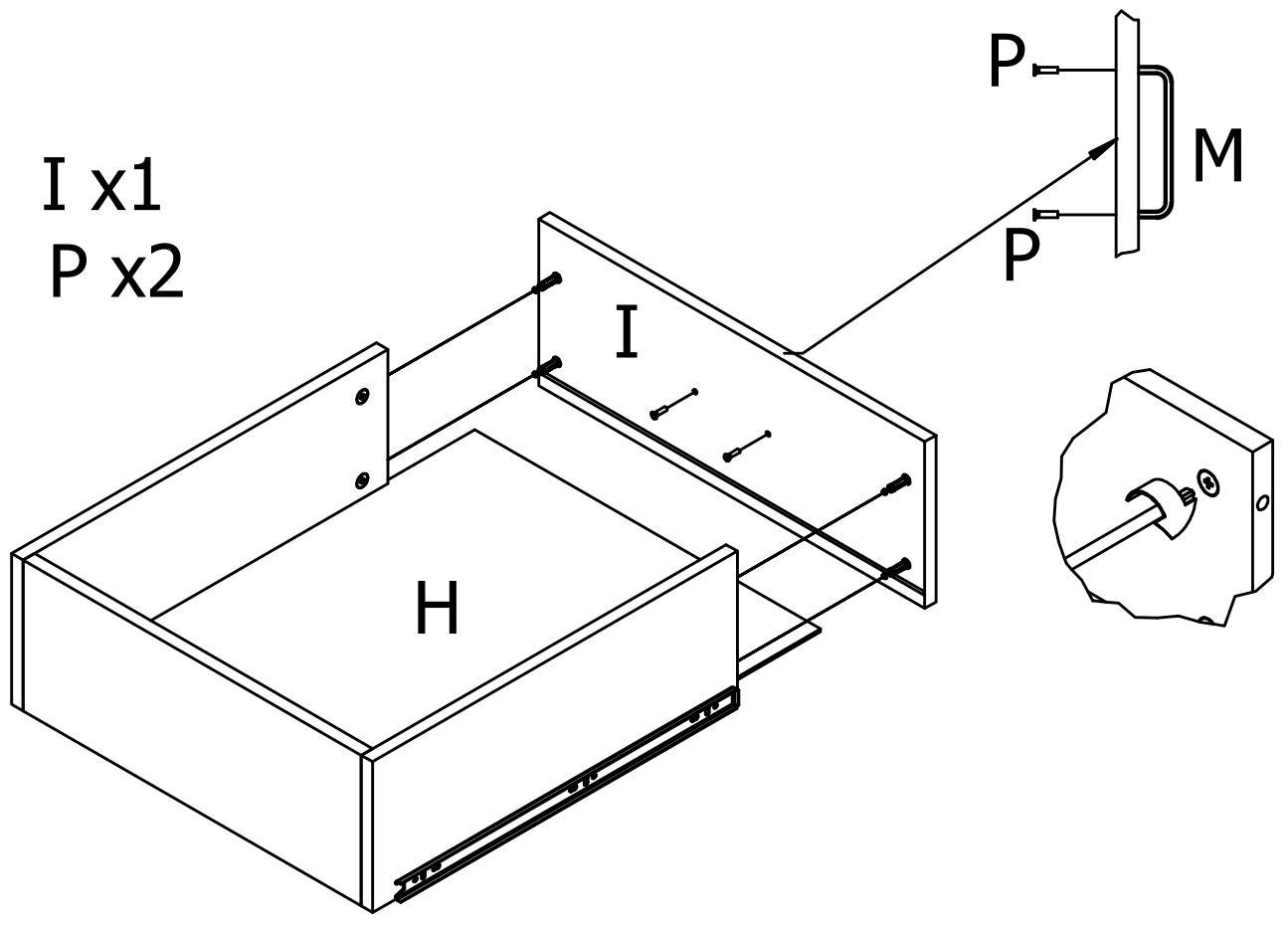


step2



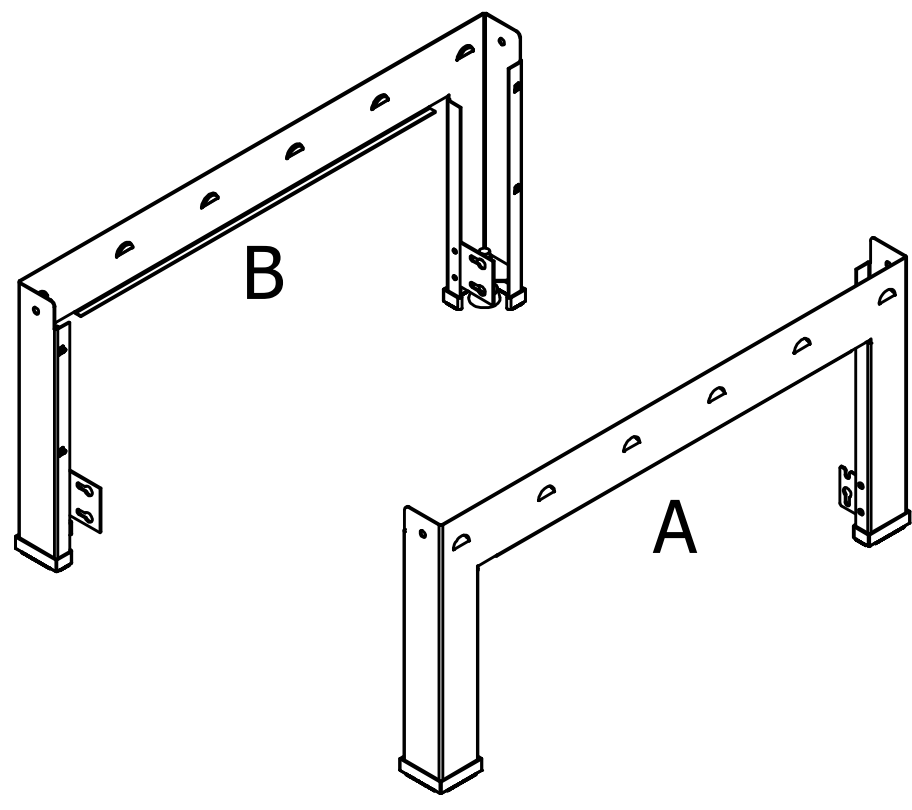
step3

H x1 I x1
M x1 P x2

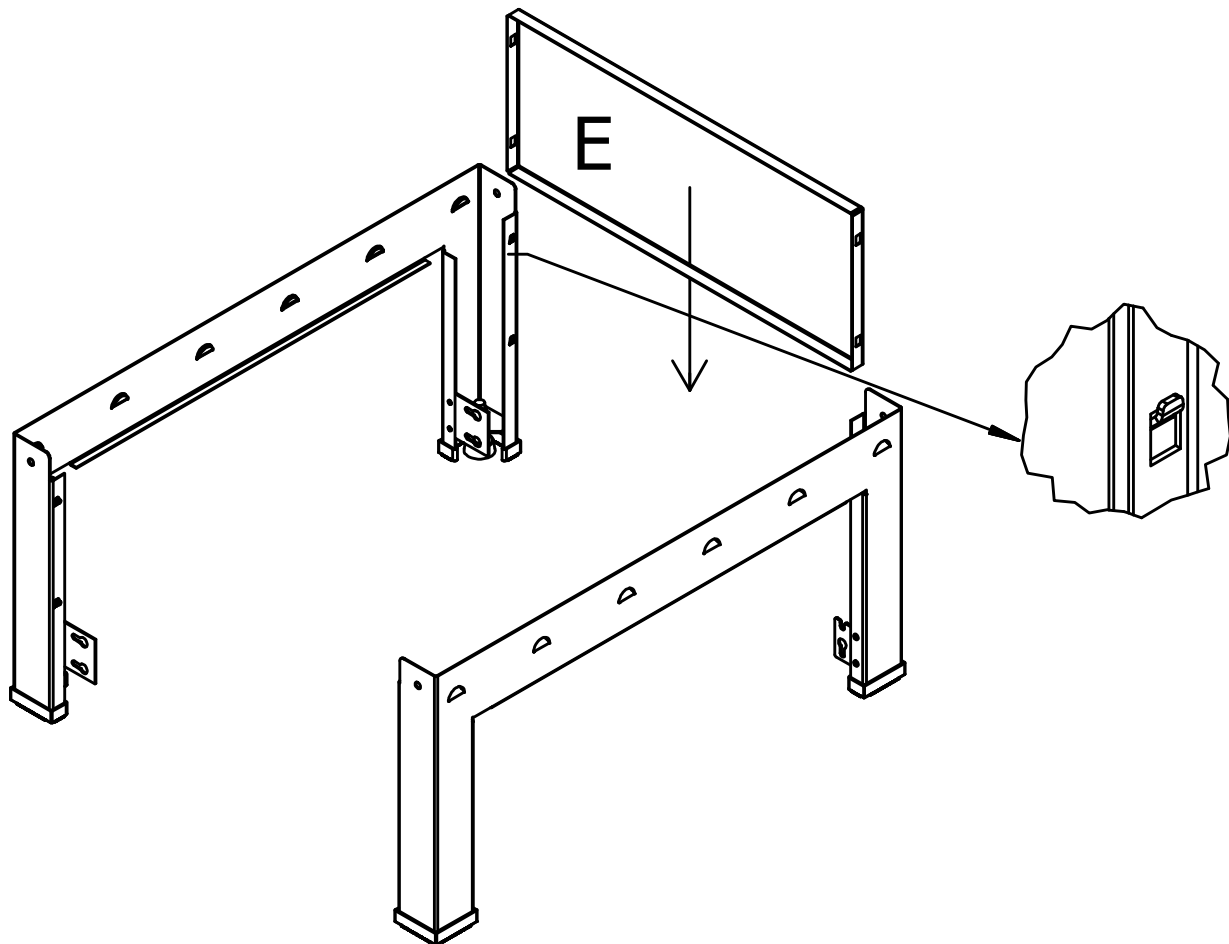


step4

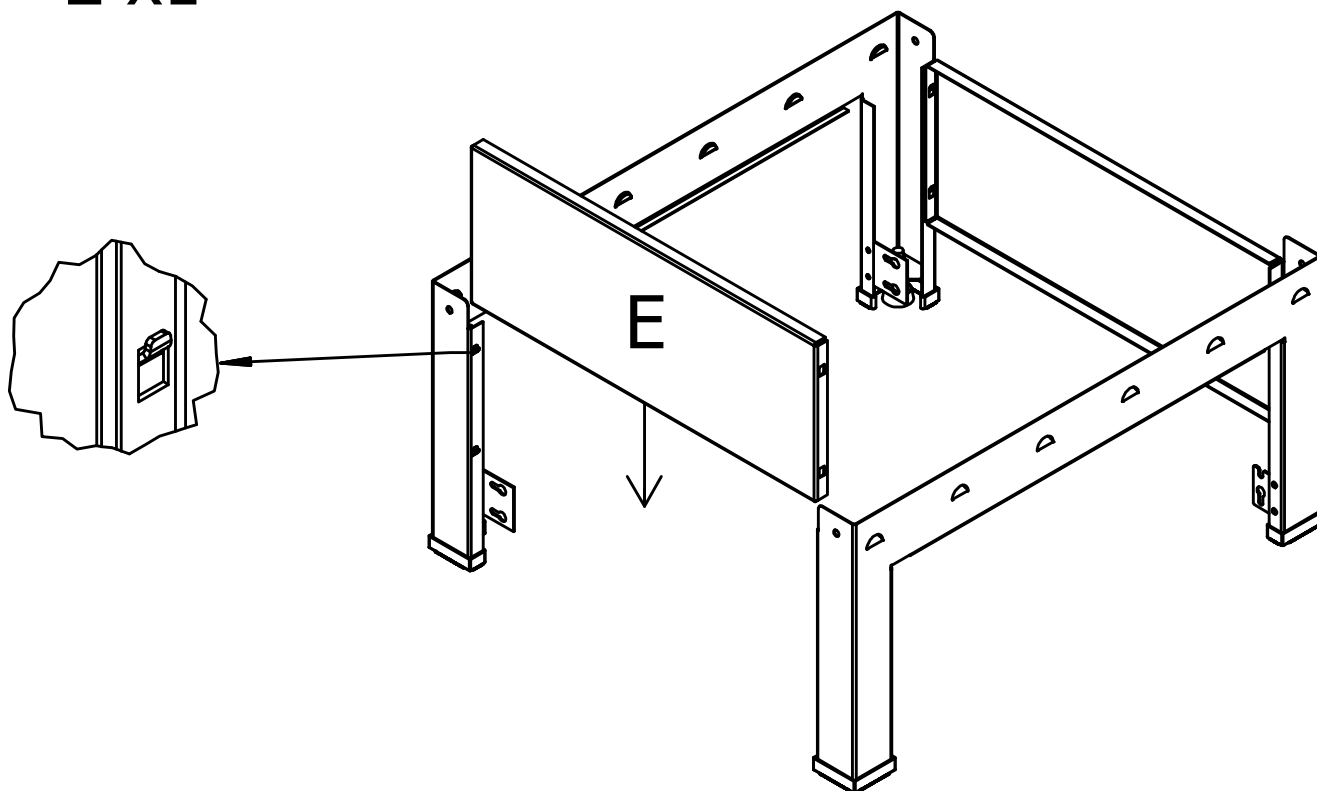
A x1
B x1



step5
E x1



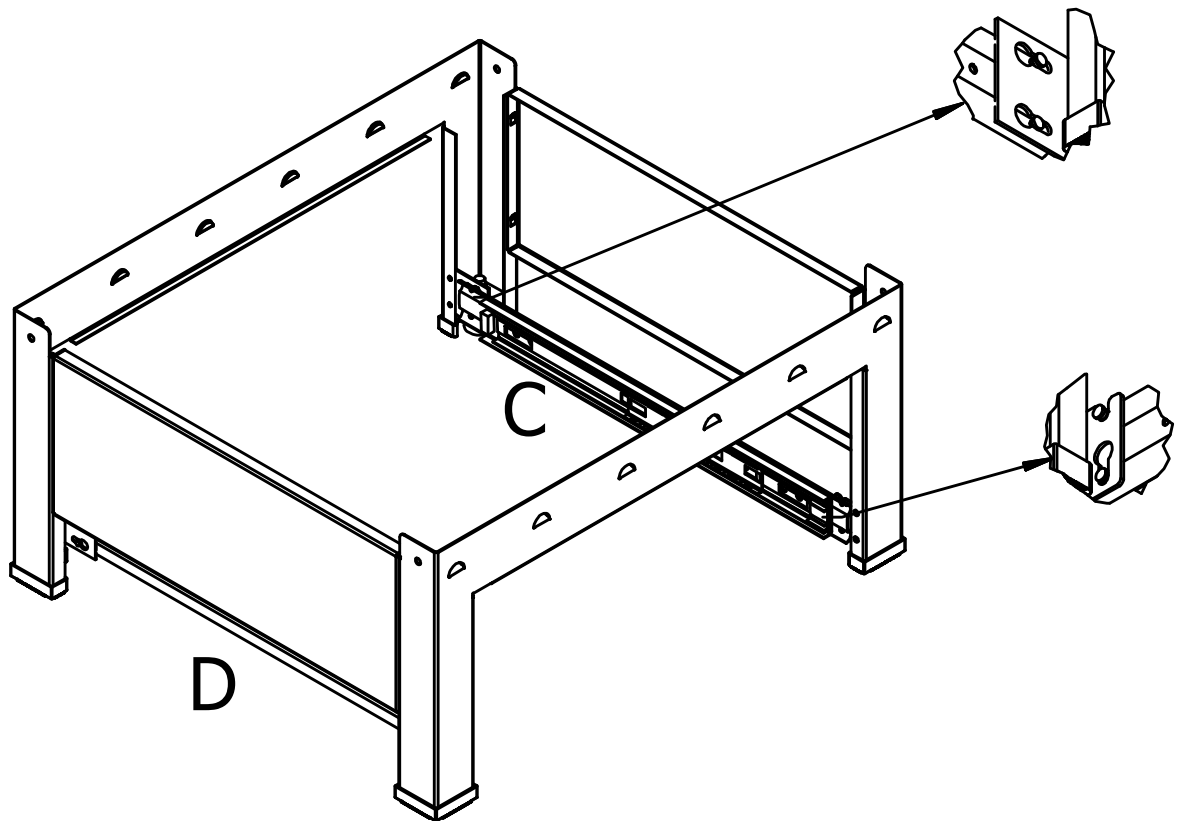
step6
E x1



step7

C x1

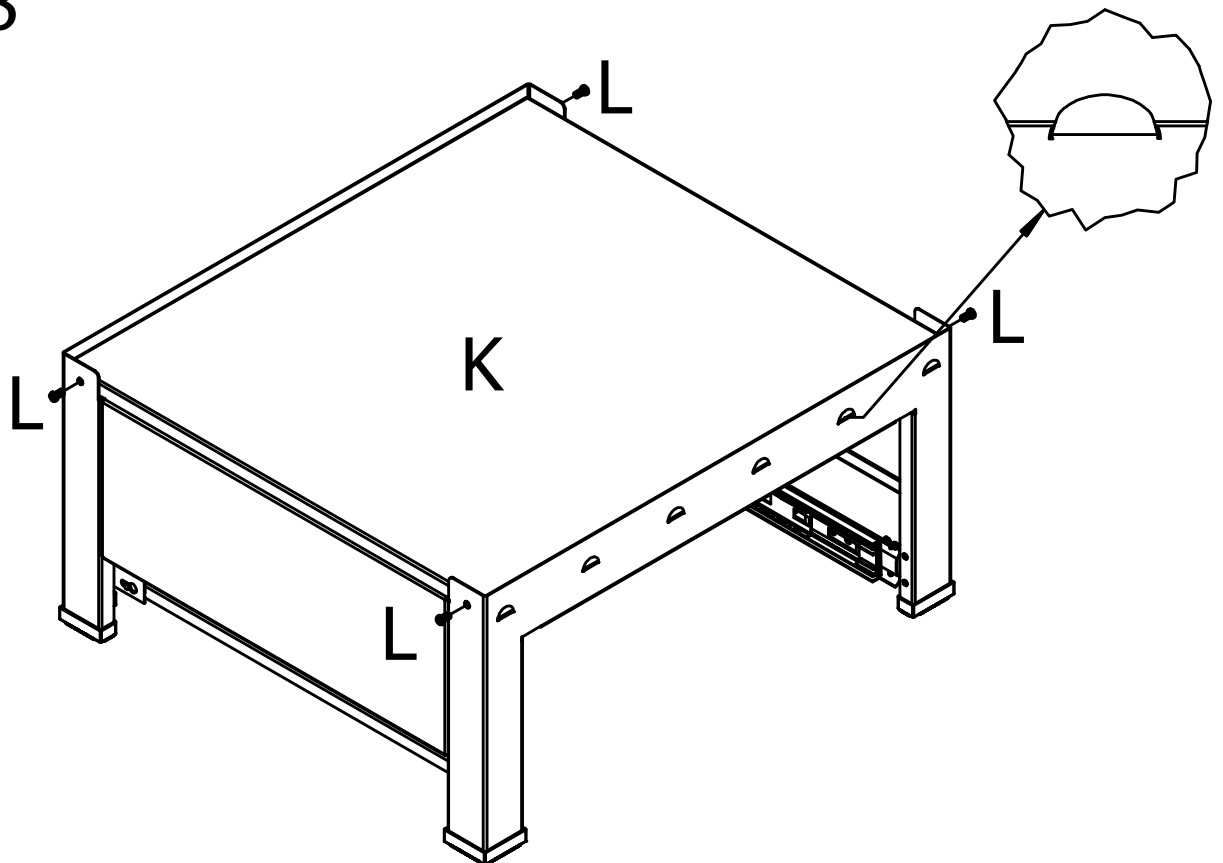
D x1



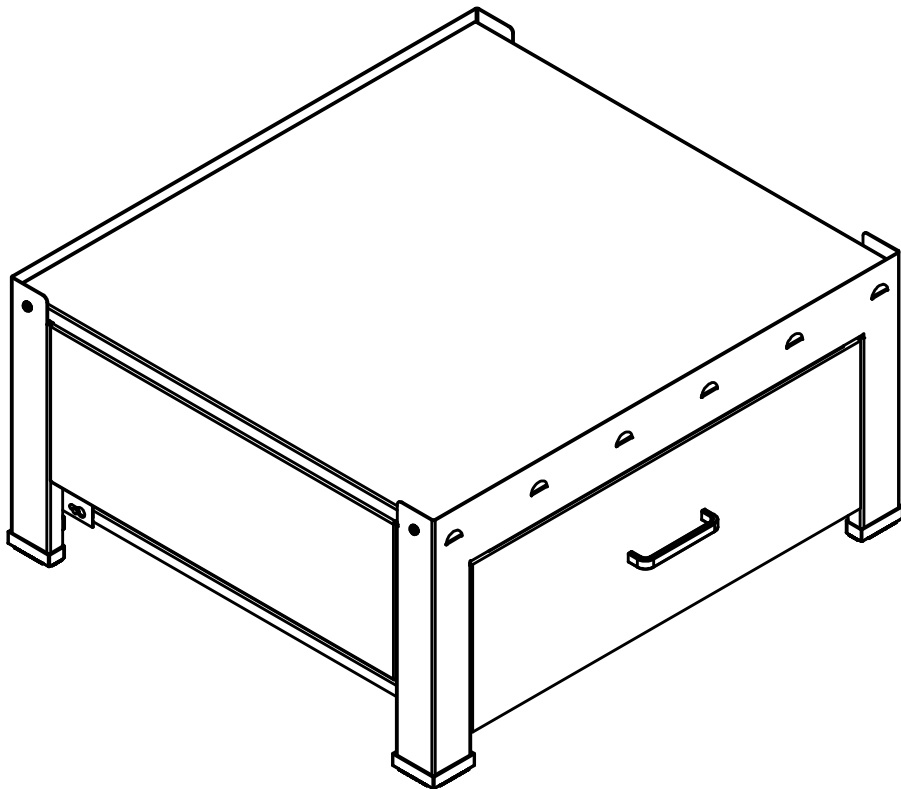
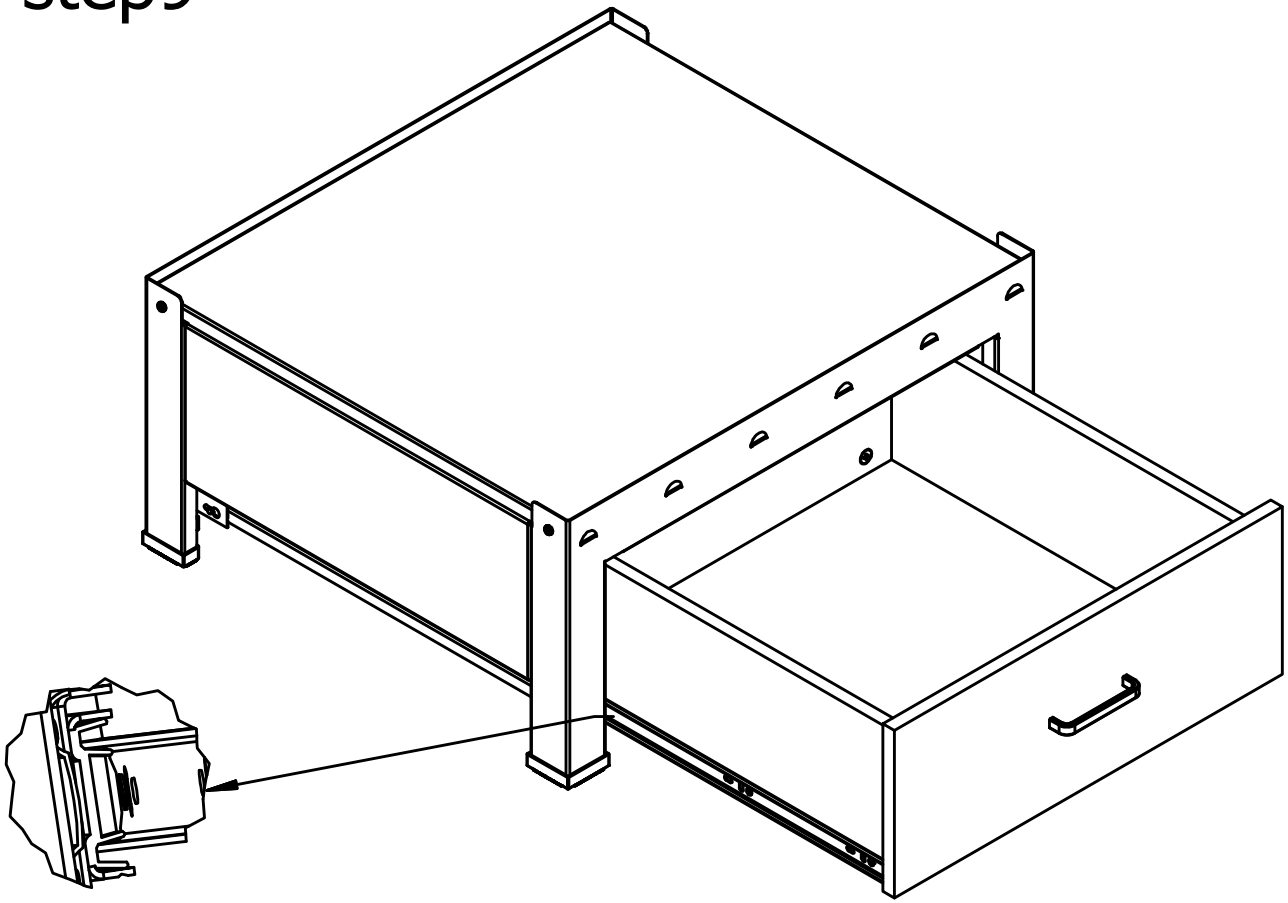
step8

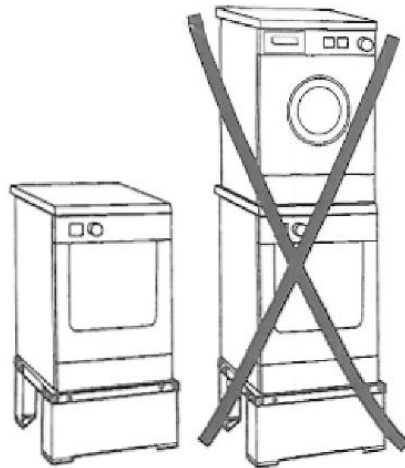
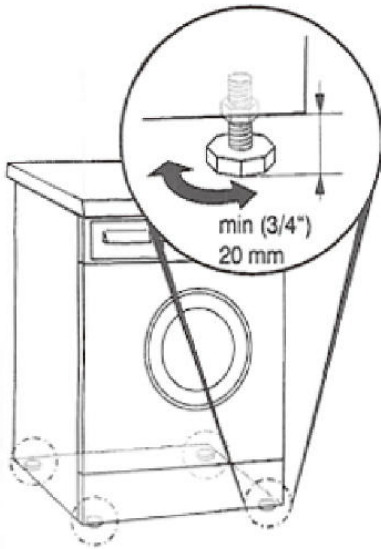
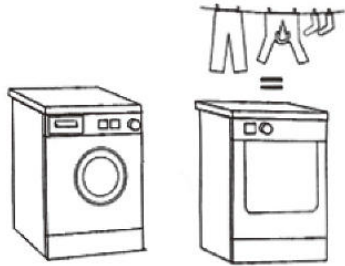
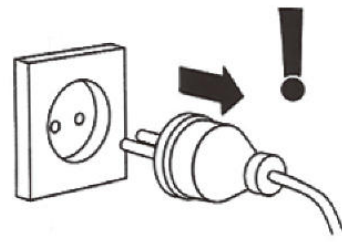
K x1

L x4



step9





LET OP – BELANGRIJK

Zowel de verhoger als de wasmachine/droger moet waterpas afgesteld zijn. Zodra de wasmachine/droger waterpas staat deze pas plaatsen op de waterpas ingestelde verhoger.

WARNING- IMPORTANT

Both the washing machine and the pedestal must be leveled, before putting your washing machine on top of the pedestal.