

barbecook®

THE TASTE OF FUN

MANUAL

001

NESTOR ORIGINAL BLACK

BC-WOO-6022

NESTOR CORTEN

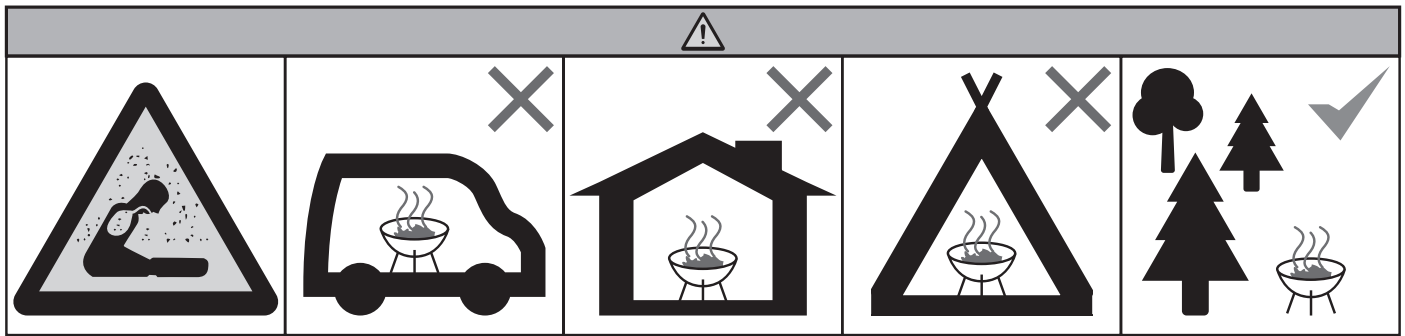
BC-WOO-6023

Register your Barbecook® on www.barbecook.com
and enjoy the full Barbecook® experience!



*check www.barbecook.com
for more information

THIS IS YOUR UNIQUE SERIAL N°



NL WAARSCHUWING! Gebruik geen alcohol of benzine om het vuur (opnieuw) mee aan te steken! Gebruik de barbecue altijd op een veilige, vlakke ondergrond. Gebruik de barbecue niet in gesloten of bewoonbare ruimtes bv huizen, tenten, caravans, motorhomes, boten. Gevaar voor koolmonoxidevergiftiging.

FR AVERTISSEMENT ! N'utilisez pas d'alcool ou d'essence pour allumer ou rallumer ! Utilisez toujours le barbecue sur une surface plane et sûre. Ne pas utiliser le barbecue dans un espace confiné et/ou habitable comme des maisons, tentes, caravanes, camping-cars, bateaux. Risque d'empoisonnement au monoxyde de carbone.

EN WARNING! Do not use spirit or petrol for lighting or re-lighting! Always use the barbecue on a safe, flat surface. Do not use the barbecue in enclosed or habitable spaces e.g. houses, tents, caravans, motorhomes or boats etc. You risk carbon monoxide poisoning.

DE WARNUNG! Kein Spiritus, Benzin oder ähnliche Flüssigkeiten zum Anzünden oder erneuten Zünden des Feuers benutzen! Verwenden Sie den Grill immer auf einem sicheren, ebenen Untergrund. Verwenden Sie den Grill nicht in geschlossenen oder bewohnbaren Räumen, wie beispielsweise Häusern, Zelten, Wohnwagen, Wohnmobilen, Booten usw. Andernfalls besteht die Gefahr einer Kohlenmonoxidvergiftung.

ES ¡ATENCIÓN! No utilice alcohol o gasolina para encender el carbón o para volver a encender el fuego! Utilice siempre la barbacoa sobre una superficie plana y segura. No utilice la barbacoa en espacios cerrados o habitables, tales como casas, tiendas de campaña, caravanas y autocaravanas, barcos, etc. Corre el riesgo de sufrir una intoxicación por monóxido de carbono.

IT AVVERTENZA! Non utilizzare alcool o benzina per l'accensione o la riaccensione! Utilizzare sempre il barbecue su una superficie piana e sicura. Non utilizzare il barbecue in spazi chiusi o abitabili, ad esempio in casa, in tenda, in roulotte, in camper, in barca e così via. Pericolo di avvelenamento da monossido di carbonio.

PT ATENÇÃO! Não use álcool ou gasolina para acender ou reacender! Use sempre o grelhador numa superfície plana e segura. Não use o grelhador em espaços fechados ou habitáveis, como casas, tendas, caravanas, autocaravanas ou barcos, etc. Correria o risco de envenenamento por monóxido de carbono.

SV WARNING! Använd inte sprit eller bensin för att tända eller återtända! Använd alltid grillen på en säker, plan yta. Använd inte grillen i slutna eller bebodda utrymmen, t.ex. i hus, tält, husvagnar, husbilar eller på båtar etc. Du riskerar då kolmonoxidförgiftning.

FI VAROITUS! Älä käytä tulen sytytykseen tai uudelleensytytykseen alkoholia tai bensiiniä! Käytä grilliä aina turvallisella, tasaisella alustalla! Älä käytä grilliä suljetuissa tiloissa tai tiloissa, joissa asutaan kuten taloissa, teltoissa, matkailuvaunuissa, matkailuautoissa, veneissä jne. Jos teet niin, hääkämyrkytyksen vaara on olemassa.

DA ADVARSEL! Brug ikke spiritus eller benzin til tænding eller gentænding! Brug altid grillen på en sikker, plan overflade. Brug ikke grillen i lukkede eller beboelige rum, f.eks. huse, telte, campingvogne, autocampere eller både osv. Du risikerer kulilteforgiftning.

ET HOIATUS! Ärge kasutage süütamisks või taassüütamiseks piiritust või bensiini! Kasutage grilli alati turvalisel tasasel pinnal! Ärge kasutage grilli suletud või eluruumis, näiteks majas, telgis, haagis- ja autosuvilas või paadis jm. On olemas vingugaasi mürgituse oht.

HR UPOZORENJE! Nemojte koristiti alkohol ili benzin za paljenje ili ponovno raspirivanje plamena! Roštilj uvijek koristite na sigurnoj, ravnoj površini. Ne koristite roštilj u zatvorenim ili stambenim prostorima, npr. u kućama, šatorima, kamp kućicama, kamperima, čamcima itd. Time biste se doveli u opasnost od trovanja ugljičnim monoksidom.

SLO OPOZORILO! Za podžig ali ponovni vžig ne uporabljajte špirta ali bencina! Žar vedno uporabljajte na varni, ravni površini. Žara ne uporabljajte v zaprtih ali bivalnih prostorih, npr. v hišah, šotorih, prikolicah, avtomobilih, čolnih itd. Tvegate zastrupitev z ogljikovim monoksidom.

CS VAROVÁNÍ! K (opětovnému) zapálení nepoužívejte lihoviny ani benzin! Grilujte vždy na bezpečném a rovném povrchu. Nepoužívejte gril v uzavřených nebo obytných prostorech, jako jsou domy, stany, karavany, obytné vozy nebo čluny atd. Riskujete tak otravu oxidem uhelnatým.

HU FIGYELMEZTETÉS! Ne használjon spirituszt vagy benzint a gyújtáshoz és az újragyújtáshoz! A grillt mindig biztonságos, sík felületen használja. Ne használja a grillsütőt zárt vagy lakóhelyiségben, például házban, sátorban, lakókocsiban, lakóautóban vagy csónakban stb. Fennáll a szén-monoxid-mérgezés veszélye.

RO AVERTIZARE! Nu utilizați alcool sau benzină pentru aprindere sau reaprindere! Utilizați întotdeauna grătarul pe o suprafață plană și sigură. Nu folosiți grătarul în spații închise sau locuibile, de exemplu, case, corturi, rulote sau bărci etc. Riscați intoxicația cu monoxid de carbon.

PL UWAGA! Nie używać do rozpalenia i ponownego rozpalenia grilla wyrobów spirytusowych i benzyny. Grilla należy używać na równej nawierzchni w bezpiecznym miejscu. Zabrania się używać grilla w zamkniętych pomieszczeniach i pomieszczeniach mieszkalnych jak np. domy, namioty, przyczepy kempingowe, kampery czy łodzie. Istnieje ryzyko zatrucia tlenkiem węgla.

TR UYARI! Mangalınızı yakmak veya tekrar tutuşturmak için ispirto veya benzin gibi yanıcı maddeler kullanmayın! Mangal her zaman güvenli, düz bir yüzeyde kullanın! Mangal evler, çadırlar, karavanlar veya tekneler gibi kapalı alanlarda kullanmayın! Aksi kullanım durumunda Karbon monoksit zehirlenmesi riskiniz olabilir.

Did you not find your language? Check it on www.barbecook.com

NL - GEBRUIKERSHANDLEIDING	4
FR - MODE D'EMPLOI	7
EN - USER GUIDE	10
DE - BENUTZERHANDBUCH	13
ES - MANUAL DE USUARIO	15
IT - MANUALE D'USO	18
PL - INSTRUKCJA OBSŁUGI	21
ILLUSTRATIONS	25

NL - GEBRUIKERSHANDLEIDING


1. UW TOESTEL REGISTREREN

Bedankt voor uw aankoop van een Barbecue-toestel!

Er wacht u een hele nieuwe wereld om te ontdekken, of dat nu in de rust van de natuur of in de gonzende stad is. Word een grillmaster in onze #barbecue community en laat ons uw grillvaardigheden in de schijnwerpers zetten.

Registreer uw Barbecue-toestel online en geniet van enkele fantastische voordelen:

- U krijgt toegang tot de volledige gebruikershandleiding zodat u uw toestel tot in het kleinste onderdeelje leert kennen.
- U krijgt van ons een gepersonaliseerde naverkoopservice, waardoor u snel reserveonderdelen kunt vinden en genieten van een optimale garanteservice.
- We informeren u over productupdates en geven u tips, tricks en grillspiratie om de grillmaster in u naar boven te halen.

 Ga voor meer informatie over het registreren van je apparaat naar www.barbecue.com.

 Barbecue respecteert uw privacy. Uw gegevens worden niet verkocht, verspreid of doorgegeven aan derden.

Klaar voor een avontuur? Registreer uw toestel en word lid van de #barbecue community!

REGISTREER HIER:



2. OVER DEZE HANDLEIDING

Deze handleiding bestaat uit twee delen. Het eerste deel is het deel dat u momenteel leest. Hier vindt u instructies om uw toestel te monteren, te gebruiken en te onderhouden. Het tweede deel begint op pagina 25. Daarin vindt u diverse illustraties:


- Explosietekeningen, onderdelenlijsten en montage-tekeningen van de toestellen die in deze handleiding beschreven zijn.
- Illustraties bij de belangrijkste instructies uit het eerste deel van de handleiding.

Als er voor een bepaalde instructie een illustratie bestaat, wordt naar die illustratie verwezen in de instructie.


3. VEILIGHEIDSINSTRUCTIES

Lees de instructies voor u het toestel in gebruik neemt. Volg de instructies altijd zorgvuldig. Als het toestel op een andere wijze wordt gemonteerd of gebruikt, kan dit brand en materiële schade tot gevolg hebben. Schade wegens het niet opvolgen van de instructies (verkeerde montage, misbruik, verkeerd onderhoud enz.) wordt niet gedekt onder de garantie.


 **WAARSCHUWING!** Laat het toestel niet alleen achter terwijl deze in gebruik is.

 **WAARSCHUWING!** Deze barbecue wordt erg heet, niet verplaatsen tijdens het gebruik.

- Gebruik geschikte bescherming wanneer u hete onderdelen moet vastnemen.
- Houd brandbare materialen, brandbare vloeistoffen en oplosbare objecten op een veilige afstand van het toestel wanneer deze in gebruik is.

 **WAARSCHUWING!** Houdt kinderen en huisdieren uit de buurt van de barbecue.

- Houd een emmer water of zand bij de hand wanneer u het toestel gebruikt, met name op zeer warme dagen en in droge omgevingen.
- Niet binnenshuis gebruiken! Gebruik het toestel alleen buitenshuis. Als u het toestel binnenshuis gebruikt, zelfs in een garage of schuur, bestaat er gevaar voor vergiftiging door koolmonoxide.

 **WAARSCHUWING!** Let op het volgende wanneer u een locatie kiest:

- Plaats het toestel op minstens drie meter van een gebouw, op een open en goed geventileerde plaats.
- Plaats het toestel niet onder een overhangende structuur (veranda, afdak...) of onder gebladerte.
- Plaats het toestel op een stevige en stabiele ondergrond.
- Plaats het toestel nooit op een bewegend voertuig (boot, oplegger...).

4. HET APPARAAT MONTEREN


Hardware nodig: een kruiskopschroevendraaier.

4.1. Veiligheidsinstructies

- Verwijder alle verpakkingen.
- Breng tijdens de montage geen wijzigingen aan het apparaat aan, dit is zeer gevaarlijk.
- Volg altijd zorgvuldig de montage-instructies.
- De gebruiker is verantwoordelijk voor de juiste montage van het apparaat. Schade veroorzaakt door onjuiste montage valt niet onder de garantie.

4.2. Om het apparaat te monteren


1. Plaats het apparaat voor gebruik op een vlak en stabiel oppervlak.
2. Monteer het apparaat zoals aangegeven op de montage-tekeningen.

 Je vindt de montage-tekeningen in het tweede deel van deze handleiding, na de uitvergroete weergave van je apparaat.

5. BUITENGEBRUIK

Alle NESTOR-kookunits zijn alleen gemaakt voor buitengebruik. Een afdekklaar is verkrijgbaar voor opslag buiten.

NESTOR is bestand tegen alle weersomstandigheden en mag steeds buiten blijven staan. Indien het toestel voor een lange tijd niet gebruikt raden we aan om de bakplaten op een droge plek te bewaren.

 Het is belangrijk dat u de kookplaat regelmatig behandelt met olie, zowel het oppervlak als de randen. De kookplaat is gemaakt van staal en zal corroderen als olie er niet in wordt gebakken. Wanneer de olie goed in is gebakken, zal alleen geringe corrosie zich ontwikkelen.

Wanneer de kookplaat gedurende langere periode niet wordt gebruikt en onbeschermd staat, raden wij u aan om deze regelmatig te behandelen met olie om corrosie te voorkomen. Alle oppervlakkige corrosie (vliegroeft) die zich ontwikkelt, kan worden verwijderd met staalwol.

In het geval van overmatige corrosie, raden wij aan om het oppervlak te poetsen met een draadborstel. Het is het beste om de kookplaat van tevoren te verwarmen, omdat hierdoor de laag van corrosie wordt losgemaakt. Wanneer de kookplaat grondig is gepoetst, kunt u de restanten wegvegen met een doek. Wanneer u de kookplaat behandelt met olie, is deze weer zo goed als nieuw.

De basisplaat van NESTOR bevat openingen aan de zijkant waardoor regenwater weg kan lopen. Het centraal aspotje is volledig gesloten om te voorkomen dat hete assen naar beneden zouden vallen en de ondergrond beschadigen.

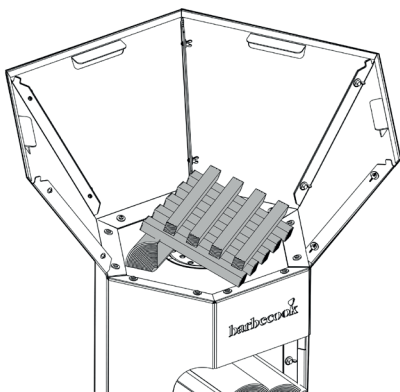
- Om te vermijden dat de aspot volledig vult met regenwater wordt aangeraden om het lege aspotje na gebruik ondersteboven te plaatsen op de centrale opening.

6. BRANDSTOF

Voor de beste kookervaring raden wij u aan om gedroogd hout te gebruiken om de vorming van rook te voorkomen tijdens het koken.

- Hoe fijner het hout hoe feller dit zal branden en hoe minder rook er zich zal ontwikkelen.
- De barbecue moet worden opgewarmd en de brandstof moet roodgloeiend zijn voor minimum 30 minuten alvorens te starten met koken.
- Niet starten met koken voor de brandstof een laag as heeft.

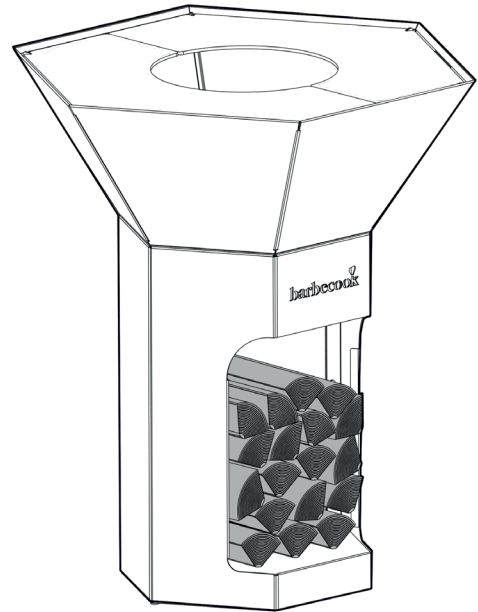
Begin steeds met een basis van fijn aanmaakhout. Nadien kan je geleidelijk grotere stukken toevoegen aan het vuur. Vermijd dennen- en palettenhout, deze kunnen een giftige rook ontwikkelen. Gedroogd beuken of- eikenhout is het beste, omdat dit opbrandt tot een massa kolen die de kookplaat optimaal opwarmt. Deze massa kolen wordt eenvoudig in het rond verschoven als u de hitte naar elders wilt richten. Wanneer u het vuur aansteekt en nieuw hout toevoegt aan het vuur, zal het over het algemeen een beetje roken totdat het goed vlam vat.



De ideale grootte voor de stukken hout is ongeveer 10 x 30 centimeter. Wij raden het gebruik van grotere stukken hout af. Stapel het hout max. 25 cm hoog.

Voor het gebruik van de houtopslag onder jouw NESTOR ga je als volgt te werk. Stapel de blokken met de schors naar boven. Stapel de blokken tot maximaal 10 centimeter onder de top van de houtopslag. Hou er rekening mee de houtopslagzone

zeer warm kan worden tijdens het gebruik van NESTOR. Wees steeds aandachtig en laat je NESTOR nooit onbewaakt achter.



U kunt houtskool gebruiken als brandstof voor uw NESTOR-kookunit. Houtskool bereikt echter wellicht niet dezelfde temperaturen als brandhout.

7. EERSTE GEBRUIK

NESTOR wordt duurzaam en compact verpakt. Op deze manier transporteren we uiterst efficiënt en verlagen we onze ecologische voetafdruk tot een minimum. De NESTOR onderdelen zijn eenvoudig te monteren. Hierdoor zorgen we voor een duurzame opbouw. Al onze onderdelen zijn makkelijk te vervangen en herstellen.

We raden aan om de eerste 2-3 keer het vuur centraal te houden zodat de kookplaat goed kan stabiliseren. Als u een te groot vuur aansteekt met gebruik van hout dat zeer hoge temperaturen bereikt, zoals het soort hardhout dat wordt gebruikt in de bouw, kan dit leiden tot vervorming van de kookplaat.

- Wij accepteren geen garantieclaims voor enige schade die het gevolg is van een dergelijk onjuist gebruik.

Alle NESTOR-kookplaten worden behandeld tegen corrosie tijdens de productie. Wanneer u de kookplaat goed hebt klaargemaakt met gebruik van een klein centraal vuur, kunt u beginnen met het maken van een groter vuur. Omdat NESTOR-kookplaten 6 mm dik zijn, is er een vrij groot vuur voor nodig om ze goed te laten opwarmen.

Wanneer de kookplaat goed is opgewarmd, brengt u een neutrale plantaardige olie (zonnebloem / rijst / mais) aan en verspreid u dit met behulp van een spatel.

- We raden het gebruik van olijfolie af door zijn lage verbrandingstemperatuur. Indien je dit wel gebruikt zal je plaat er snel aanbrand uitzien en zorgen voor een bittere smaak op je bereidingen.

Doe dit 2-3 keer. Schraap de kookplaat vervolgens af met een spatel en duw het schraapsel in het vuur. De kookplaat zal aanvankelijk een zwarte substantie afgeven. Breng tijdens het koken geregeld extra olie aan, verspreid de olie en schraap de kookplaat af met behulp van een spatel. De olie inbakken in de kookplaat zorgt tevens voor bescherming tegen corrosie.

8. KOKEN

Het duurt tussen 30 en 45 minuten, afhankelijk van de weersomstandigheden en de buitentemperatuur, tot de kookplaat een temperatuur heeft bereikt van ongeveer 300°C op de binnenrand en ongeveer 250°C op de buitenrand.


Wanneer het hout van uw aanvankelijke centraal vuur goed brandt, verspreidt u de hete massa onder de randen van de kookplaat en voegt u nieuw hout toe met de schors naar boven gericht. Om een ideale kook ervaring te garanderen verdeel je best je bakplaat in verschillende zones. Door het vuur aan 1 zijde te houden creëer je een daar erg hete zone om te schroeien en een gemiddelde zone om te garen aan de overkant.


Herhaal het proces voor de volledige duur waarover u de kookplaat heet wilt houden. Als er wind is, is de kookplaat het heetst op de plaats waar de wind de NESTOR-kookunit verlaat, d.w.z. in de windrichting.

U kunt dit compenseren door de brandende houtblokken in de tegenovergestelde richting te duwen. Wanneer de kookplaat begint op te warmen, moet u het eerst afschrappen met gebruik van de spatel. Wanneer de kookplaat heet genoeg is voor koken, voegt u wat olie toe op de zone waar u gaat koken.

Wanneer de kookplaat droog en mat begint te lijken, moet u extra olie toevoegen om ervoor te zorgen dat de kookplaat altijd voldoende gesmeerd is. U moet meer olie toevoegen bij het bereiden van vis en groente dan bij het bereiden van vet vlees. U kunt ook onze Barbecook-rookplanken gebruiken voor het plaatsen van dikkere stukken vlees of vis nadat u de buitenkanten hebt aangebraden, zodat ze langzaam kunnen garen.


Als er enige voedselresten achterblijven op de kookplaat, duw deze dan gewoon in het vuur met gebruik van de spatel. Wij raden u aan om niet toe te staan dat een dikke laag restanten zich kan ophopen, omdat dit moeilijk te verwijderen zal zijn. Het is beter om de kookplaat frequent af te schrapen. Wanneer u klaar bent met koken, reinigt u de kookplaat nog een laatste keer met gebruik van de hierboven omschreven procedure.


 Om alle restanten te verwijderen giet je een beetje bruiswater op de hete plaat. Dit zal de voedselrestanten laten losweken waardoor je eenvoudig de platen weer proper kunt schrapen. Na het afkoelen van de plaat boent u deze nog eenmaal met olie. Hierdoor zorgt u ervoor dat het goed is beschermd voor de volgende keer.

 Als u uw NESTOR-kookunit veel gebruikt, zal een gladde laag koolstofresidu zich ophopen op de bakplaat, waardoor het eenvoudig te gebruiken wordt. Deze laag kan van tijd tot tijd afbladderen. Wanneer u ziet dat het op sommige plaatsen afbladdert, schraapt u dit er gewoon af met de spatel, en boent u er nieuwe olie op. De laag met koolstofresidu zal zichzelf op deze manier geleidelijk vernieuwen.

9. NA GEBRUIK

Centreer na gebruik alle resterende kolen op één hoop boven de aspot. Laat ze opbranden.


 Denk eraan dat u het vuur nooit moet doven met gebruik van water!

 Wees steeds voorzichtig want de as en de kookplaat kunnen nog lange tijd na gebruik heet blijven.

Laat volledig afgekoelen. Maak het aspotje leeg. Doe dit na elk gebruik.

10. ONDERHOUD

NESTOR-kookunits hebben relatief weinig onderhoud nodig. Zoals eerder vermeld, kan corrosie zich ophopen op uw klaargemaakte kookplaat als u uw NESTOR-kookunit gedurende een langere periode niet gebruikt, maar dergelijke corrosie kan eenvoudig worden verwijderd.

 Als u uw kookplaat niet goed onderhoudt, kan er veel corrosie optreden en u moet een draadborstel gebruiken voor het verwijderen van de corrosie, zoals toegelicht in hoofdstuk 5, 'BUITENGEBRUIK'.






11. ACCESSOIRES

Breid je NESTOR kookervaring uit met behulp van een hele reeks Dynamic Centre accessoires. Ontdek alle mogelijkheden op www.barbecook.com.

12. GARANTIEVOORWAARDEN

Een garantie van 5 jaar is van toepassing op het materiaal en de constructie van alle stalen elementen van alle NESTOR-kookunits. Ga voor de juiste registratie van uw NESTOR-producten naar <https://www.barbecook.com/en/accounts/>

13. WAARSCHUWING!

-  NESTOR wordt zowel aan de binnenkant als buitenkant erg heet!
-  Gebruik NESTOR niet binnen!
-  Houd kinderen en huisdieren op een afstand! Laat Nestor nooit onbeheerd achter.
-  Gebruik geen spiritus of benzine voor aansteken of opnieuw aansteken!
-  Gebruik alleen aanmaakblokjes die voldoen aan EN 1860-3!


FR - MODE D'EMPLOI


1. ENREGISTREMENT DE VOTRE APPAREIL

Merci d'avoir acheté un appareil Barbecook ! Un tout nouveau monde vous attend pour le découvrir, que ce soit dans la tranquillité de la nature ou dans une ville bouillonnante. Devenez un grillmaster dans notre communauté #barbecook et laissez-nous mettre un coup de projecteur sur vos talents de grillardin.

Enregistrez votre appareil Barbecook en ligne et profitez de quelques des avantages fantastiques:

- Vous avez accès à l'intégralité du mode d'emploi en ligne afin de pouvoir connaître votre appareil dans les moindres détails.
- Vous avez accès à un service après-vente personnalisé qui vous permettra de trouver et de commander rapidement des pièces de rechange. Vous bénéficiez ainsi d'un service de garantie optimum.
- Vous êtes notifié des mises à jour du produit.
- Vous profitez de tas de conseils et astuces.

 Pour plus d'information sur l'enregistrement de votre appareil, consultez le site www.barbecook.com.

 Barbecook respecte votre vie privée. Vos données ne seront ni vendues, ni distribuées ni partagées avec une tierce partie.

Prêt pour l'aventure ? Enregistrez votre appareil et rejoignez la communauté #barbecook !

ENREGISTREZ-VOUS ICI:



2. A PROPOS DE CE MODE D'EMPLOI


Ce mode d'emploi se compose de deux parties. La première partie fournit les instructions d'assemblage, d'utilisation, d'entretien et de garantie de votre appareil. La seconde partie débute à la page 25. et inclut des illustrations, une liste de pièces détachées et des dessins d'assemblage.


- Vues éclatées, listes de pièces et plans de montage des appareils décrits dans ce manuel.
- Illustrations des principales instructions de la première partie du manuel.

S'il existe une illustration pour une instruction particulière, il est fait référence à cette illustration dans l'instruction.


3. CONSIGNES DE SÉCURITÉ

Lisez les instructions avant d'utiliser l'appareil. Suivez toujours attentivement les instructions. L'assemblage et l'utilisation non conformes aux instructions peuvent causer des incendies ou endommager le matériel. Les dommages résultant du non-respect des instructions (assemblage incorrect, mauvaise utilisation, entretien inadéquat...) ne sont pas couverts par la garantie.


 **ATTENTION !** Ne laissez pas l'appareil sans surveillance lorsqu'il est en marche.

 **ATTENTION !** Ce barbecue devient très chaud, ne le déplacez pas pendant son utilisation.

- Utilisez une protection appropriée lorsque vous saisissez des pièces chaudes.
- Maintenez les matériaux inflammables, les liquides inflammables et les objets solubles à une distance sûre de l'appareil lorsqu'il est utilisé.

 **ATTENTION !** Tenez les enfants et les animaux domestiques à l'écart du barbecue.

- Gardez un seau d'eau ou de sable à portée de main lorsque vous utilisez l'appareil, en particulier les jours de grande chaleur et dans des environnements secs.
- Ne pas utiliser à l'intérieur ! N'utilisez l'appareil qu'à l'extérieur. Si vous utilisez l'appareil à l'intérieur, même dans un garage ou une remise, il y a un risque d'empoisonnement au monoxyde de carbone.

 **ATTENTION !** Veuillez tenir compte des points suivants lorsque vous choisissez un emplacement :

- Placez l'appareil à au moins trois mètres d'un bâtiment, dans un endroit ouvert et bien ventilé.
- Ne pas placer l'appareil sous une structure en surplomb (terrasse, toit...) ou sous un feuillage.
- Placez l'appareil sur une surface ferme et stable.
- Ne jamais placer l'appareil sur un véhicule en mouvement (bateau, remorque...)

4. ASSEMBLAGE DE L'APPAREIL


Matériel requis : un tournevis à tête cruciforme.

4.1. Consignes de sécurité

- Retirez tous les matériaux d'emballage. L'emballage est composé de matériaux durables et facilement recyclables. Ne modifiez pas l'appareil lors de son assemblage.
- Il est interdit car très dangereux de modifier des éléments de l'appareil.
- Suivez toujours attentivement les instructions d'assemblage.
- L'utilisateur est tenu responsable de l'assemblage adéquat de l'appareil. Les dommages résultant d'un assemblage incorrect ne sont pas couverts par la garantie.
- L'installation de cet appareil prend environ 60 minutes. Il est recommandé de le faire à 2 personnes pour faciliter l'installation.

4.2. Assemblage de l'appareil

1. Placez le barbecue sur une base stable et plane avant utilisation.
2. Assemblez l'appareil comme indiqué sur les dessins d'assemblage.

 Vous trouverez les dessins d'assemblage dans la deuxième partie de ce mode d'emploi, après la vue éclatée de votre appareil.

5. UTILISATION EXTÉRIEURE

Tous les appareils de cuisson NESTOR sont conçus pour une utilisation en extérieur uniquement. Une plaque de cuisson est disponible (en vente séparément) pour le stockage à l'extérieur.

NESTOR est résistant à toutes les conditions météorologiques et peuvent être laissée à l'extérieur par tous les temps. Si vous n'utilisez pas les plaques de cuisson pendant une longue période, nous vous recommandons de les conserver dans un endroit sec.

- Il est important de traiter régulièrement la plaque de cuisson à l'huile, aussi bien la surface que les bords. La plaque de cuisson est en acier et se corrodera si l'on n'y met pas d'huile. Si vous appliquez de l'huile sur la plaque, seule une corrosion mineure se développera.

Si vous n'utilisez pas la plaque pendant de longues périodes, et elle n'est pas protégée, nous recommandons de les traiter régulièrement avec de l'huile pour éviter la corrosion. Toute corrosion superficielle qui se développe peut être éliminée avec de la laine d'acier.

En cas de forte corrosion, nous recommandons de polir la surface avec une brosse métallique. Il est préférable de chauffer la plaque de cuisson au préalable, cela permet de détacher la couche de corrosion. Une fois la plaque de cuisson soigneusement polie, vous pouvez essuyer les résidus avec un chiffon. Si vous traitez la plaque de cuisson avec de l'huile, elle sera de nouveau comme neuve.

La plaque de base du NESTOR comporte des ouvertures sur le côté qui permettent à l'eau de pluie de s'écouler. Le cendrier central est complètement fermé pour éviter que les cendres chaudes ne tombent et n'endommagent la surface.

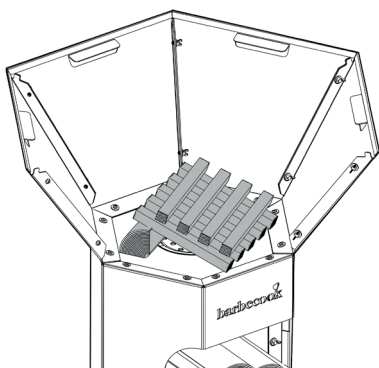
- Pour éviter que le cendrier ne se remplisse d'eau de pluie, il est recommandé de le placer à l'envers sur l'ouverture centrale après utilisation.

6. COMBUSTIBLE

Pour une cuisson optimale, nous vous recommandons d'utiliser du bois sec afin d'éviter la formation de fumée.

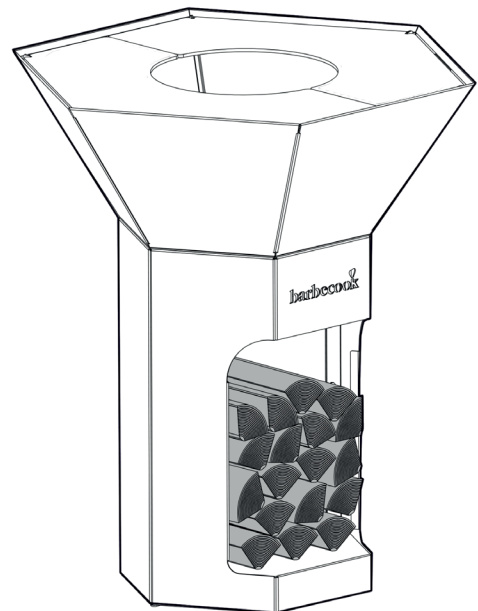
- Plus le bois est fin, plus la combustion sera vive et moins il y aura de fumée.
- Le barbecue doit être chauffé et le combustible maintenu au rouge pendant au moins 30 minutes avant la première cuisson.
- Ne commencez pas la cuisson tant que le combustible n'a pas une couche de cendres.

Commencez toujours par une base de bois d'allumage fin. Ensuite, vous pouvez ajouter progressivement des morceaux de bois plus grands. Évitez le pin et le bois de palette, qui peuvent dégager une fumée toxique. Il est préférable d'utiliser du bois de hêtre ou de chêne séché, car celui-ci formera une masse de charbon qui chauffera la plaque de cuisson de manière optimale. Cette masse de charbons est facilement déplaçable si vous souhaitez plus de chaleur à un autre endroit. Lorsque vous allumez le feu et que vous ajoutez du bois neuf, il fumera généralement un peu jusqu'à ce qu'il prenne feu correctement.



La taille idéale d'un morceau de bois est d'environ 10 x 30 centimètres. Nous déconseillons l'utilisation de morceaux plus grands. Empilez le bois sur une hauteur maximale de 25 cm.

Pour utiliser la zone de stockage de bois sous votre NESTOR, procédez comme suit. Empilez les blocs avec l'écorce vers le haut. Laissez un espace d'environ 10 centimètres entre le bois et la partie supérieure de la zone de stockage. N'oubliez pas que la zone de stockage du bois devient chaude lorsque vous utilisez NESTOR. Soyez toujours prudent et ne laissez jamais votre NESTOR sans surveillance.



Vous pouvez utiliser du charbon de bois comme combustible pour NESTOR. Toutefois, le charbon de bois n'atteint pas nécessairement les mêmes températures que le bois de chauffage.

7. PREMIÈRE UTILISATION

NESTOR est emballé de manière durable et compacte. De cette façon, nous transportons de manière très efficace et réduisons notre empreinte carbone au minimum. Les composants de NESTOR sont faciles à assembler. Par conséquent, nous garantissons une construction durable. Toutes nos pièces sont faciles à remplacer et à réparer.

Nous vous recommandons de maintenir le feu dans la partie centrale les 2 ou 3 premières fois pour permettre à la plaque de cuisson de se stabiliser correctement. Si vous allumez un feu trop important en utilisant du bois qui atteint des températures très élevées, comme le bois dur utilisé dans la construction, cela peut entraîner une déformation de la plaque de cuisson.

- Nous n'acceptons aucune demande de garantie pour tout dommage résultant d'une utilisation inappropriée.

Toutes les plaques de cuisson NESTOR sont traitées contre la corrosion pendant la production. Une fois que vous avez correctement préparé la plaque de cuisson à l'aide du petit feu central, vous pouvez commencer à faire un feu plus important. Les plaques de cuisson NESTOR ayant une épaisseur de 6 mm, il faut un feu assez important pour qu'elles chauffent correctement.

Lorsque la plaque de cuisson est bien chauffée, appliquez une huile végétale neutre (tournesol / riz / maïs) et étalez-la à l'aide d'une spatule.

- ⚠ Nous ne recommandons pas l'utilisation de l'huile d'olive en raison de sa faible température de combustion. Si vous l'utilisez, la plaque aura rapidement l'air brûlée et donnera un goût amer à vos préparations.

Répétez ceci 2 ou 3 fois. Raclez ensuite la plaque de cuisson avec une spatule et mettez les résidus dans le feu. La plaque de cuisson dégagera d'abord une substance noire. Appliquez régulièrement de l'huile supplémentaire pendant la cuisson, étalez l'huile et raclez la plaque de cuisson avec une spatule. La cuisson de l'huile dans la plaque de cuisson protège également contre la corrosion.

8. LA CUISSON

Il faut entre 30 et 45 minutes, selon les conditions météorologiques et la température extérieure, jusqu'à ce que la plaque de cuisson atteigne une température d'environ 300°C sur le bord intérieur et d'environ 250°C sur le bord extérieur.

Lorsque le bois de votre premier feu central brûle bien, répartissez la masse chaude sous les bords de la plaque et ajoutez du nouveau bois avec l'écorce vers le haut. Pour garantir une bonne cuisson, il est préférable de diviser votre plancha en plusieurs zones. En gardant le feu sur un côté, vous créez une zone très chaude pour saisir et une zone moyenne pour la cuisson de l'autre côté.

Répétez l'opération pour toute la durée pendant laquelle vous souhaitez maintenir la plaque de cuisson chaude. En cas de vent, la plaque de cuisson sera plus chaude là où le vent quitte l'unité de cuisson NESTOR, c'est-à-dire dans la direction du vent.

Vous pouvez compenser en disposant les bûches en feu dans la direction opposée. Lorsque la plaque de cuisson commence à chauffer, raclez-la d'abord à l'aide d'une spatule. Lorsque la plaque de cuisson est suffisamment chaude, ajoutez un peu d'huile sur la zone que vous comptez utiliser.

Lorsque la plaque de cuisson commence à avoir un aspect sec et mat, ajoutez de l'huile pour qu'elle reste suffisamment huilée. La cuisson de poisson et de légumes demande plus d'huile que la viande grasse. Vous pouvez également utiliser nos planches à fumer Barbecue pour placer des morceaux de viande ou de poisson plus épais après avoir saisi les côtés extérieurs, ce qui leur permet de cuire lentement.

Si des résidus d'aliments restent sur la plaque de cuisson, il suffit de les pousser dans le feu à l'aide de la spatule. Nous vous conseillons de ne pas laisser s'accumuler une couche épaisse de résidus, car elle sera difficile à enlever. Il est préférable de raclez fréquemment la plaque de cuisson. Lorsque vous avez terminé de cuisiner, nettoyez une dernière fois la plaque de cuisson en suivant la procédure décrite ci-dessus.

- ⚠ Pour éliminer tous les résidus, versez un peu d'eau gazeuse sur la plaque chaude. Les résidus d'aliments se détacheront, ce qui vous permettra de nettoyer à nouveau facilement les plaques en les raclant. Une fois que la plaque a refroidi, polissez-la encore une fois avec de l'huile. Vous serez ainsi sûr qu'elle sera bien protégée pour la prochaine fois.

- ⓘ Si vous utilisez souvent votre unité de cuisson NESTOR, une couche lisse de résidus de carbone se formera sur la plaque, ce qui la rendra plus facile à utiliser. Cette couche peut s'écailler de temps en temps. Lorsque vous voyez qu'elle s'écaille à certains endroits, il suffit de la gratter avec la spatule, et de l'enduire - d'huile. La couche de résidus de carbone se renouvellera progressivement de cette manière.

9. APRÈS L'UTILISATION

Après la cuisson, centrez tous les morceaux de charbons restants au-dessus du cendrier. Laissez-les combuster.

- ⚠ N'utilisez jamais d'eau pour éteindre le feu!
- ⚠ Soyez toujours prudent car les cendres et la plaque de cuisson peuvent rester chaudes pendant longtemps après l'utilisation.

Une fois que tout a complètement refroidi, vous pouvez facilement balayer les cendres dans le cendrier à l'aide d'une petite brosse.

- ⚠ Videz toujours le cendrier après chaque utilisation.

Laissez refroidir complètement. Videz le réceptacle à cendres. Faites-le après chaque utilisation.

10. ENTRETIEN

Les unités de cuisson NESTOR nécessitent relativement peu d'entretien. Comme nous l'avons mentionné précédemment, de la corrosion peut se former sur votre plaque de cuisson préparée si vous n'utilisez pas votre unité de cuisson NESTOR pendant une période prolongée, mais cette corrosion peut être facilement éliminée.

- ⓘ Si vous n'entretenez pas correctement la plaque de cuisson, une forte corrosion peut se produire et vous devez utiliser une brosse métallique pour éliminer la corrosion, comme expliqué au chapitre 5, "UTILISATION EXTÉRIEURE".

11. ACCESSOIRES

Élargissez votre expérience culinaire NESTOR à l'aide de toute une gamme d'accessoires Dynamic Centre. Découvrez toutes les possibilités sur www.barbecue.com.

12. CONDITIONS DE GARANTIE

Une garantie de 5 ans s'applique aux matériaux et à la construction de tous les éléments en acier de tous les appareils de cuisson NESTOR. Vous pouvez enregistrer vos produits NESTOR sur le site <https://www.barbecue.com/en/accounts>.

13. AVERTISSEMENT !

- ⚠ NESTOR devient très chaud à l'intérieur comme à l'extérieur !
- ⚠ N'utilisez pas NESTOR à l'intérieur
- ⚠ Eloignez les enfants et les animaux domestiques. Ne laissez pas jamais NESTOR sans surveillance.
- ⚠ N'utilisez pas d'alcool ni d'essence pour allumer ou rallumer le feu
- ⚠ N'utilisez que des allume-feu conformes à la norme EN 1860-3


EN USER MANUAL


1. REGISTER YOUR APPLIANCE

Thank you for purchasing a Barbecook appliance!
A whole new world awaits you to discover, whether in the tranquility of nature or in the bubbling city. Become a grillmaster in our #barbecook community and let us put a spotlight on your grilling skills.

Register your Barbecook appliance online and enjoy some fantastic benefits:

- You will have access to the complete user manual so that you can get to know your appliance down to the smallest detail.
- We provide you with personalized after-sales service, allowing you to quickly find spare parts and enjoy an optimal warranty service.
- We will inform you about product updates and give you tips, tricks and grill inspiration to bring out the grill master in you.

 For more information about registering your appliance, visit www.barbecook.com.

 Barbecook respects your privacy. Your data will not be sold, distributed or passed on to third parties.

Ready for an adventure? Register your device and join the #barbecook community!

REGISTER HERE:



2. ABOUT THIS MANUAL

This manual consists of two parts. The first part is the part you are currently reading. Here you will find instructions on how to assemble, use and maintain your appliance. The second part starts on page 25. Here you will find various illustrations:


- Exploded drawings, parts lists and assembly drawings of the devices described in this manual.
- Illustrations of the main instructions from the first part of the manual.

If there is an illustration for a particular instruction, reference is made to that illustration in the instruction.

3. SAFETY INSTRUCTIONS

Read the instructions before using the appliance. Always follow the instructions carefully. If the appliance is installed or used in any other way, this may result in fire and damage to property. Damage due to non-compliance with the instructions (incorrect assembly, misuse, incorrect maintenance, etc.) is not covered under the warranty.

 Do not leave the appliance alone while it is in use.


 CAUTION! This barbecue gets very hot, do not move it during use.

- Use suitable protection when taking hold of hot parts.

- Keep flammable materials, flammable liquids and soluble objects at a safe distance from the appliance when it is in use.

 CAUTION! Keeps children and pets away from the barbecue.

- Keep a bucket of water or sand available when using the appliance, especially on very hot days and in dry environments.
- Do not use indoors! Only use the appliance outdoors. If you use the appliance indoors, even in a garage or shed, there is a risk of poisoning by carbon monoxide.

 CAUTION! Please note the following when choosing a location:

- Place the appliance at least three meters from a building, in an open and well-ventilated place.
- Do not place the appliance under an overhanging structure (deck, roof...) or under foliage.
- Place the appliance on a firm and stable surface.
- Never place the device on a moving vehicle (boat, trailer...).

4. ASSEMBLING THE APPLIANCE


Hardware required: a Phillips head screwdriver.

4.1. Safety instructions

- Remove all packaging.
- Do not make any changes to the appliance during assembly; this is very dangerous.
- Always follow the assembly instructions carefully.
- The user is responsible for the correct assembly of the device. Damage caused by incorrect assembly is not covered by the warranty.

4.2. To assemble the device


1. Place the appliance on a flat and stable surface.
2. Assemble the device as shown on the assembly drawings.

 You will find the assembly drawings in the second part of this manual, following the enlarged illustration of your device.

5. OUTDOOR USE

All Nestor cooking units are designed for outdoor use only. A cover plate is available for outdoor storage.

NESTOR is able to withstand all weather conditions and can always be stored outside. If the appliance is not used for a long time, we recommend storing the baking plates in a dry place.

 It is important that you regularly treat the cooktop with oil, both the surface and the edges. The cooktop is made of steel and will corrode if oil is not baked into it. When the oil is well baked in, only slight corrosion will develop.

If the cooktop is not used for a long period of time and is left unprotected, we recommend that you treat it regularly with oil to prevent corrosion. Any superficial corrosion (flash rust) that develops can be removed with steel wool.

In case of excessive corrosion, we recommend brushing the surface with a wire brush. It is best to heat the cooktop in advance, as this will loosen the layer of corrosion. When the cooktop has been thoroughly cleaned, you can wipe away the residue with a cloth. When you treat the cooktop with oil, it is again as good as new.

The base plate of NESTOR has openings on the side through which rainwater can run off. The central ash receptacle is completely closed to prevent hot ashes from falling down and damaging the surface.

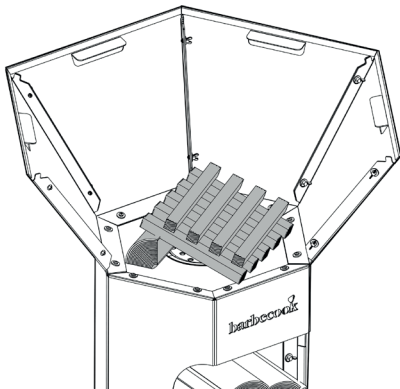
- 💡 To prevent the ash receptacle from completely filling with rainwater, it is recommended to place the empty ash receptacle upside down on the central opening after use.

6. FUEL

For the best cooking experience, we recommend using dried wood to prevent the formation of smoke during cooking.

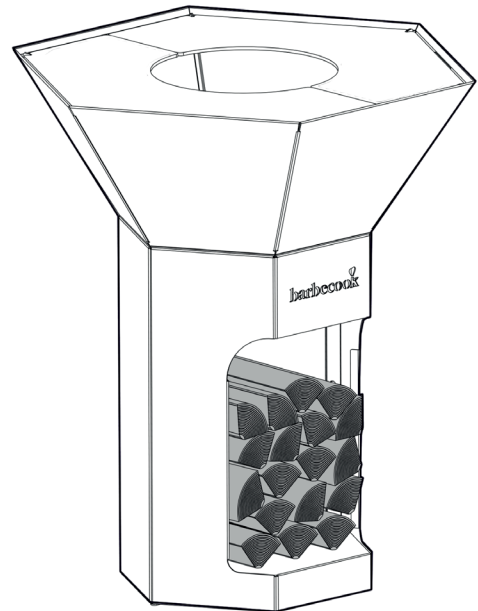
- 💡 The finer the wood, the brighter it will burn and the less smoke will develop.
- ⚠️ The barbecue needs to be heated up and the fuel kept red hot for at least 30 min prior to the first cooking.
- ⚠️ Do not cook before the fuel has a layer of ashes.

Always start with a base of fine kindling. Afterwards, you can gradually add larger pieces to the fire. Avoid pine and palette wood, which can develop toxic smoke. Dried beech or oak wood are best, because they burn down to a mass of coal that optimally heats the cooktop. This mass of coal is simply shifted around if you want to direct the heat elsewhere. When you light the fire and add new wood to the fire, it will generally smoke a little until it catches fire.



The ideal size for the pieces of wood is about 10 x 30 centimeters. We do not recommend the use of larger pieces of wood. Stack the wood a maximum of 25 cm high.

To use the wood storage under your NESTOR, proceed as follows. Stack the blocks with the bark facing up. Stack the blocks up to 10 centimeters below the top of the wood storage. Keep in mind that the wood storage zone can become very hot while using NESTOR. Always be attentive and never leave your NESTOR unattended.



You can use charcoal as fuel for your Nestor cooking unit. However, charcoal may not reach the same temperatures as firewood.

7. FIRST USE

NESTOR is packaged durably and compactly. This way we transport extremely efficiently and reduce our ecological footprint to a minimum. The NESTOR parts are easy to assemble. As a result, we ensure a sustainable structure. All our parts are easy to replace and repair.

We recommend keeping the fire central the first 2-3 times so that the cooktop can stabilize well. If you light a fire that is too large using wood that reaches very high temperatures, such as the type of hardwood used in construction, this can lead to deformation of the cooktop.

- ⚠️ We do not accept warranty claims for any damage resulting from such improper use.

All Nestor cooktops are treated against corrosion during production. Once you have properly prepared the cooktop using a small central fire, you can start making a larger fire. Since Nestor cooktops are 6 mm thick, a relatively large fire is required to allow them to warm up properly.

When the cooktop has warmed up properly, apply a neutral vegetable oil (sunflower/rice /corn) and spread it out using a spatula.

- 💡 We do not recommend the use of olive oil because of its low combustion temperature. If you do use this, your cooktop will quickly look burnt and create a bitter taste on your preparations.

Do this 2-3 times. Then scrape off the cooktop with a spatula and push the scrapings into the fire. The cooktop will initially release a black substance. Regularly apply extra oil during cooking, spread the oil and scrape off the cooktop using a spatula. Baking in the oil in the cooktop also provides protection against corrosion.

8. COOKING

It takes between 30 and 45 minutes, depending on the weather conditions and the outside temperature, for the cooktop to reach a temperature of about 300°C on the inside edge and about 250°C on the outside edge.


When the wood of your initial central fire burns well, spread the hot mass under the edges of the cooktop and add new wood with the bark facing upwards. To ensure an ideal cooking experience, it is best to divide your baking tray into different zones. By keeping the fire on one side you create a very hot zone there to sear and an average zone to cook on the other side.


Repeat the process for the entire duration over which you want to keep the cooktop hot. If there is wind, the cooktop is hottest at the point where the wind leaves the Nestor cooking unit, i.e. in the wind direction.

You can compensate by pushing the burning logs in the opposite direction. When the cooktop starts to heat up, first scrape it off using the spatula. When the cooktop is hot enough for cooking, add some oil to the area where you are going to cook.

When the cooktop starts to appear dry and matte, add extra oil to ensure that the hob is always sufficiently lubricated. You should add more oil when preparing fish and vegetables than when preparing fat meat. You can also use our Barbecue smoke shelves to place thicker pieces of meat or fish after searing the outside so they can cook slowly.


If any food remains on the cooktop, simply push it into the fire using the spatula. We recommend that you do not allow a thick layer of residue to accumulate, as this will be difficult to remove. It is better to scrape off the cooktop frequently. When you have finished cooking, clean the cooktop one last time using the procedure described above.


 To remove all residues, pour a little sparkling water on the hot plate. This will soak off the food residues, making it easy to scrape the plates clean again. After cooling the plate, brush it once more with oil. This ensures that it is well protected for the next time.

 If you use your Nestor cooking unit frequently, a smooth layer of carbon residue will accumulate on the baking tray, making it easy to use. This layer may peel off from time to time. If you see it peeling in some places, simply scrape it off with the spatula and rub it with new oil. The layer with carbon residue will gradually renew itself in this way.

9. AFTER USE

After use, center all remaining coals on one pile above the ash receptacle. Let them incinerate.

 Remember that you should never extinguish the fire using water!


 Always be careful because the ash and cooktop can remain hot for a long time after use.

Allow to cool completely. Empty the ash receptacle. Do this after each use.

10. MAINTENANCE

Nestor cooking units require relatively little maintenance. As mentioned earlier, corrosion may build up on your prepared cooktop if you do not use your Nestor cooking unit for an

extended period of time, but such corrosion can easily be removed.

 If you do not maintain your cooktop properly, a lot of corrosion can occur and you must use a wire brush to remove the corrosion, as explained in chapter 5, OUTDOOR USE.






11. ACCESSOIRES

Expand your NESTOR cooking experience with a range of Dynamic Center accessories. Discover all the possibilities at www.barbecue.com.

12. WARRANTY CONDITIONS

A warranty of 5 years applies to the material and construction of all steel elements of all Nestor cooking units. For proper registration of your Nestor products, visit <https://www.barbecue.com/en/accounts/>

13. CAUTION!

-  NESTOR gets very hot both inside and out!
-  Do not use NESTOR inside!
-  Keep children and pets at a distance! Never leave Nestor unattended.
-  Do not use methylated spirits or gasoline for lighting or re-lighting!
-  Use only starter blocks that comply with EN 1860-3!

DE - BEDIENUNGSANLEITUNG

1. REGISTRIEREN SIE IHR GERÄT

Vielen Dank, dass Sie sich für ein Barbecue-Gerät entschieden haben!

Eine ganz neue Welt wartet darauf, von Ihnen entdeckt zu werden, sei es in der Stille der Natur oder in der pulsierenden Stadt. Werden auch Sie zum Grillmaster in unserer #barbecue-Community und lassen Sie uns Ihre Grillkünste rühmen. Registrieren Sie Ihr Barbecue-Gerät online und genießen Sie fantastische Vorteile:

- Sie erhalten Zugriff auf die komplette Bedienungsanleitung, damit Sie Ihr Gerät bis ins kleinste Detail kennenlernen können.
- Sie erhalten von uns einen personalisierten Kundendienst, der es Ihnen ermöglicht, schnell Ersatzteile zu finden und einen optimalen Garantieservice zu genießen.
- Wir informieren Sie über Produkt-Updates und zeigen Ihnen Tipps, Tricks und Grillinspirationen, um den wahren Grillmaster in Ihnen zu erwecken.

 Weitere Informationen zur Registrierung Ihres Geräts finden Sie unter www.barbecue.com.

 Barbecue respektiert Ihre Privatsphäre. Ihre Daten werden weder verkauft noch verbreitet oder an Dritte weitergegeben.

Bereit für ein Abenteuer? Registrieren Sie Ihr Gerät und werden Sie Mitglied der #barbecue-Community!

HIER REGISTRIEREN:



2. ZU DIESER ANLEITUNG

Diese Bedienungsanleitung besteht aus zwei Teilen. Der erste Teil ist der, den Sie gerade lesen. Hier finden Sie Anweisungen zur Montage, Verwendung und Wartung Ihres Geräts. Der zweite Teil beginnt auf Seite 25. Darin finden Sie verschiedene Abbildungen:


- Explosionszeichnungen, Stücklisten und Montagezeichnungen der in dieser Anleitung beschriebenen Geräte.
- Illustrationen zu den wichtigsten Anweisungen aus dem ersten Teil dieser Anleitung.

Wenn für eine bestimmte Anweisung eine Illustration existiert, wird in der Anweisung auf diese Illustration verwiesen.

3. SICHERHEITSAUWEISUNGEN

Lesen Sie sich vor Inbetriebnahme der Heizung die Gebrauchsanweisung gut durch. Befolgen Sie die Anweisungen immer sorgfältig. Wird das Gerät anderweitig montiert oder verwendet, kann dies zu Brand- und Sachschäden führen. Schäden durch Nichtbeachtung der Anleitung (falsche Montage, Missbrauch, unsachgemäße Wartung etc.) fallen nicht unter die Garantie.

- Lassen Sie das Gerät während des Gebrauchs nicht unbeobachtet.

 **WARNUNG!** Dieser Grill wird sehr heiß, bewegen Sie ihn nicht bei laufendem Betrieb.

- Verwenden Sie beim Umgang mit erhitzten Teilen einen geeigneten Schutz.
- Halten Sie brennbare Materialien, brennbare Flüssigkeiten und lösliche Gegenstände in sicherer Entfernung vom laufenden Gerät.

 **WARNUNG!** Halten Sie Kinder und Haustiere vom Grill fern.

- Halten Sie einen Eimer Wasser oder Sand bereit, wenn Sie das Gerät verwenden, insbesondere an sehr heißen Tagen und in trockener Umgebung.
- Nicht im Innenbereich verwenden! Verwenden Sie das Gerät nur im Freien. Wenn Sie das Gerät in Innenräumen verwenden, auch in einer Garage oder einem Schuppen, besteht die Gefahr einer Kohlenmonoxidvergiftung.
- Beachten Sie bei der Standortwahl Folgendes:
- Stellen Sie das Gerät mindestens drei Meter von einem Gebäude entfernt an einem offenen und gut belüfteten Standort auf.
- Stellen Sie das Gerät nicht unter einer überhängenden Konstruktion (Veranda, Unterstand usw.) oder unter Laub auf.
- Stellen Sie das Gerät auf eine solide und stabile Oberfläche.
- Stellen Sie das Gerät niemals auf ein fahrendes Fahrzeug (Boot, Anhänger...).

4. MONTIEREN SIE DAS GERÄT


Benötigtes Werkzeug: Ein Kreuzschlitzschraubendreher.

4.1. Sicherheitsanweisungen

- Entfernen Sie jegliche Verpackung.
- Nehmen Sie während der Montage keine Veränderungen am Gerät vor; das ist sehr gefährlich.
- Befolgen Sie immer sorgfältig die Montageanleitung.
- Der Benutzer ist für die korrekte Montage des Geräts verantwortlich. Schäden, die durch falsche Montage verursacht werden, fallen nicht unter die Garantie.

4.2. Um das Gerät zu montieren

1. Stellen Sie das Gerät vor Gebrauch auf eine ebene und stabile Oberfläche.
2. Montieren Sie das Gerät gemäß den Montagezeichnungen.

 Die Montagezeichnungen finden Sie im zweiten Teil dieser Anleitung, unter der vergrößerten Ansicht Ihres Gerätes.

5. NUTZUNG IM FREIEN

Alle NESTOR-Kochgeräte sind ausschließlich für den Einsatz im Freien konzipiert. Für die Aufbewahrung im Freien ist eine Deckplatte erhältlich.

NESTOR ist wetterfest und kann immer im Freien stehen. Wenn das Gerät längere Zeit nicht benutzt wird, empfehlen wir, die Heizbleche trocken zu lagern.

- Es ist wichtig, dass Sie die Heizplatte regelmäßig mit Öl behandeln, sowohl die Oberfläche als auch die Kanten. Die Heizplatte besteht aus Stahl und korrodiert, wenn kein Öl darin erhitzt wird. Wenn das Öl gut eingebrannt ist, entwickelt sich nur eine geringe Korrosion.

Wird die Heizplatte längere Zeit nicht benutzt und steht ungeschützt im Freien, empfehlen wir, sie regelmäßig mit Öl zu behandeln, um Korrosion vorzubeugen. Entstehende oberflächliche Korrosion (Flugrost) kann mit Stahlwolle entfernt werden.

Bei starker Korrosion empfehlen wir, die Oberfläche mit einer Drahtbürste zu reinigen. Heizen Sie die Heizplatte dann am besten vor, da sich dadurch die Korrosionsschicht löst. Wenn die Heizplatte gründlich gereinigt ist, können Sie die Rückstände mit einem Tuch abwischen. Wenn Sie die Heizplatte mit Öl behandeln wird sie wie neu.

Die NESTOR-Basisplatte hat seitliche Öffnungen, durch die Regenwasser abfließen kann. Der zentrale Aschebehälter ist vollständig geschlossen, um zu verhindern, dass heiße Asche herunterfällt und die Oberfläche beschädigt.

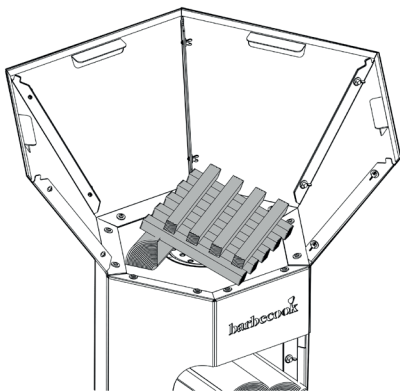
- Um zu verhindern, dass sich der Aschebehälter komplett mit Regenwasser füllt, empfiehlt es sich, den leeren Aschebehälter nach Gebrauch kopfüber auf die zentrale Öffnung zu stellen.

6. BRENNSTOFF

Für ein optimales Grillerlebnis empfehlen wir Ihnen, getrocknetes Holz zu verwenden, um Rauchbildung beim Grillen zu vermeiden.

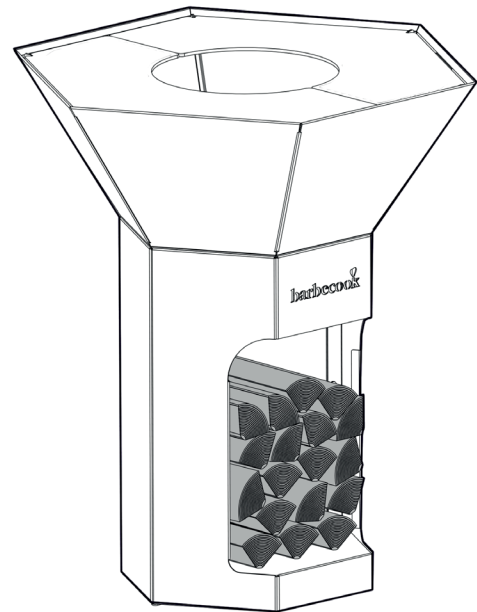
- Je feiner das Holz, desto stärker brennt es und desto weniger Rauch entwickelt sich.
- Der Grill muss mindestens 30 Minuten aufgewärmt und der Brennstoff heiß sein, bevor mit dem Kochen begonnen wird.
- Beginnen Sie nicht mit dem Kochen, bevor der Brennstoff einen niedrigen Aschegehalt aufweist.

Beginnen Sie immer mit einer Basis aus feinem Anzündholz. Danach können Sie nach und nach größere Scheite ins Feuer geben. Vermeiden Sie Kiefern- und Palettenholz, die einen giftigen Rauch entwickeln können. Am besten eignet sich getrocknetes Buchen- oder Eichenholz, da es zu einer Kohlenmasse verbrennt, die die Heizplatte optimal aufheizt. Diese Kohlenmasse wird einfach verschoben, wenn man die Hitze in eine andere Richtung wenden möchte. Wenn Sie das Feuer anzünden und neues Holz ins Feuer legen, raucht es im Allgemeinen ein wenig, bis es richtig Feuer fängt.



Die ideale Größe für die Holzstücke beträgt etwa 10 x 30 Zentimeter. Wir empfehlen, keine größeren Holzstücke zu verwenden. Stapeln Sie das Holz maximal 25 cm hoch.

Um den Holzspeicher unter Ihrem NESTOR zu verwenden, gehen Sie wie folgt vor. Stapeln Sie die Scheite mit der Rinde nach oben. Stapeln Sie die Scheite bis maximal 10 Zentimeter unter die Oberkante des Holzspeichers. Bitte beachten Sie, dass der Bereich des Holzspeichers bei der Verwendung des NESTOR sehr heiß werden kann. Seien Sie immer aufmerksam und lassen Sie Ihren NESTOR niemals unbeaufsichtigt.



Sie können Holzkohle als Brennstoff für Ihr NESTOR Grillgerät verwenden. Holzkohle erreicht jedoch möglicherweise nicht die gleichen Temperaturen wie Brennholz.

7. ERSTER EINSATZ

NESTOR ist nachhaltig und kompakt verpackt. So transportieren wir äußerst effizient und reduzieren unseren ökologischen Fußabdruck auf ein Minimum. Die NESTOR-Teile sind einfach zu montieren. Dadurch stellen wir eine nachhaltige Bauweise sicher. Alle unsere Teile sind einfach auszutauschen und zu reparieren.

Wir empfehlen, das Feuer die ersten 2-3 Male in der Mitte zu konzentrieren, damit sich die Heizplatte zuverlässig stabilisieren kann. Wenn Sie ein zu großes Feuer mit Holz entzünden, das sehr hohe Temperaturen erreicht, wie z. B. die im Bauwesen verwendeten Harthölzer, kann dies zu Verformungen der Heizplatte führen.

- Für hieraus resultierende Schäden übernehmen wir keine Gewährleistungsansprüche.

Alle NESTOR-Heizplatten werden während der Herstellung gegen Korrosion behandelt. Wenn Sie die Heizplatte mit einem kleinen mittigen Feuer ordnungsgemäß vorbereitet haben, können Sie mit dem Entzünden eines größeren Feuers beginnen. Da NESTOR-Heizplatten 6 mm dick sind, benötigen sie ein recht großes Feuer, um sie richtig aufzuheizen.

Wenn die Heizplatte gut aufgeheizt ist, tragen Sie ein neutrales Pflanzenöl (Sonnenblume / Reis / Mais) auf und verteilen Sie es mit einem Pfannenwender.

- Wir empfehlen die Verwendung von Olivenöl aufgrund seiner niedrigen Verbrennungstemperatur nicht. Wenn Sie Olivenöl verwenden, sieht Ihre Platte schnell verbrannt aus und verleiht Ihren Zubereitungen einen bitteren Geschmack.

Tun Sie dies 2-3 Mal. Schaben Sie dann die Heizplatte mit einem Pfannenwender ab und entfernen Sie die Rückstände ins Feuer. Die Heizplatte gibt zunächst eine schwarze Substanz ab. Tragen Sie während des Garens regelmäßig zusätzliches Öl auf, verteilen Sie das Öl und schaben Sie die Heizplatte mit einem Spatel ab. Das Einbrennen des Öls in die Heizplatte bietet zudem einen Korrosionsschutz.

8. GAREN

Je nach Witterung und Außentemperatur dauert es zwischen 30 und 45 Minuten, bis die Heizplatte eine Temperatur von ca. 300° C am Innenrand und ca. 250° C am Außenrand erreicht hat.


Wenn das Holz Ihres ersten mittigen Feuers optimal brennt, verteilen Sie die heiße Brandmasse unter den Rändern der Heizplatte und fügen Sie neues Holz mit der Rinde nach oben hinzu. Um ein optimales Grillerlebnis zu garantieren, unterteilen Sie Ihre Grillplatte am besten in verschiedene Zonen. Indem Sie das Feuer auf einer Seite halten, schaffen Sie eine sehr heiße Zone zum Anbraten und eine mittlere Zone zum Garen auf der anderen Seite.


Wiederholen Sie den Vorgang für die gesamte Dauer, in der Sie die Heizplatte heiß halten wollen. Bei Wind ist die Heizplatte dort am wärmsten, wo der Wind das NESTOR-Gerät verlässt, also in Windrichtung.

Sie können dies ausgleichen, indem Sie die brennenden Scheite in die entgegengesetzte Richtung schieben. Wenn die Heizplatte aufheizt, schaben Sie sie zuerst mit dem Spatel ab. Wenn die Heizplatte heiß genug zum Garen ist, geben Sie etwas Öl auf die Zone, in der Sie grillen möchten.

Wenn die Heizplatte trocken und stumpf aussieht, sollten Sie zusätzliches Öl hinzufügen, um sicherzustellen, dass sie immer geschmiert ist. Beim Garen von Fisch und Gemüse sollten Sie mehr Öl hinzufügen als beim Garen von fetthaltigem Fleisch. Sie können unsere Barbecue-Räucherbretter auch verwenden, um dickere Fleisch- oder Fischstücke nach dem äußeren Anbraten darauf zu platzieren, damit sie dann sanft garen können.



Sollten Rückstände auf der Heizplatte liegen bleiben, schieben Sie diese einfach mit dem Pfannenwender ins Feuer. Wir empfehlen, keine dicke Schicht von Rückständen entstehen zu lassen, da diese nur schwer zu entfernen sind. Es ist besser, die Heizplatte häufig abzuschaben. Wenn Sie mit dem Garen fertig sind, reinigen Sie die Heizplatte ein letztes Mal mit dem oben beschriebenen Verfahren.

 Um alle Rückstände zu entfernen, gießen Sie etwas Sprudelwasser auf die Heizplatte. Dadurch lösen sich die Speisereste, sodass Sie die Platten problemlos wieder sauber kratzen können. Nachdem die Platte abgekühlt ist, reinigen Sie sie noch einmal mit Öl. So ist sie beim nächsten Mal gut geschützt.

 Wenn Sie Ihr NESTOR-Grillgerät häufig benutzen, bildet sich auf der Grillplatte eine glatte Schicht aus Kohlenstoffrückständen, was die Benutzung erleichtert. Diese Schicht kann von Zeit zu Zeit abplatzen. Wenn Sie sehen, dass es sich an einigen Stellen ablöst, kratzen Sie es einfach mit dem Spatel ab und bürsten Sie neues Öl auf. Die Kohlerückstandsschicht erneuert sich auf diese Weise nach und nach.

9. NACH DEM GEBRAUCH


Sammeln Sie nach Gebrauch alle verbleibende Kohle auf einem Haufen über dem Aschebehälter. Lassen Sie die Rückstände verbrennen.

-  Denken Sie daran, das Feuer niemals mit Wasser zu löschen!
-  Seien Sie immer vorsichtig, da Asche und Heizplatte nach Gebrauch noch lange heiß bleiben können.

Vollständig abkühlen lassen. Entleeren Sie den Aschebehälter. Tun Sie dies nach jedem Gebrauch.

10. WARTUNG

NESTOR-Grillgeräte sind relativ wartungsarm. Wie bereits erwähnt, kann sich bei längerem Nichtgebrauch Ihres NESTOR-Grillgeräts Korrosion auf der vorbereiteten Grillfläche bilden, die sich jedoch leicht entfernen lässt.

-  Wenn Sie Ihre Grillplatte nicht ordnungsgemäß warten, kann es zu starker Korrosion kommen, die Sie mit einer Drahtbürste entfernen sollten, wie in Kapitel 5, "AUSSEN BENUTZUNG" beschrieben.






11. ZUBEHÖR

Erweitern Sie Ihr NESTOR-Grillerlebnis mit einer Reihe von Dynamic Center-Zubehörteilen. Entdecken Sie alle Möglichkeiten auf www.barbecue.com.

12. GARANTIEBEDINGUNGEN

Auf Material und Konstruktion aller Stahlelemente aller NESTOR-Grillgeräte gilt eine 5-Jahres-Garantie. Für die korrekte Registrierung Ihrer NESTOR-Produkte besuchen Sie <https://www.barbecue.com/en/accounts/>

13. ACHTUNG!

-  NESTOR wird innen und außen sehr heiß!
-  Verwenden Sie NESTOR nicht in Innenräumen!
-  Halten Sie Kinder und Haustiere fern! Lassen Sie Nestor niemals unbeaufsichtigt.
-  Kein Spiritus oder Benzin zum Anzünden oder Nachzünden verwenden!
-  Verwenden Sie nur Feueranzünder, die der Norm EN 1860-3 entsprechen!

ES - MANUAL DE USUARIO


1. REGISTRA TU APARATO

¡Gracias por comprar un aparato Barbecue!
Te espera el descubrimiento de un mundo completamente nuevo, ya sea en la tranquila naturaleza o en la ciudad bulliciosa. Conviértete en un maestro de la parrilla en nuestra comunidad #barbecue y déjanos poner tus habilidades a la parrilla en el punto de mira. Registra online tu aparato Barbecue y disfruta de unas fantásticas ventajas:

- Obtendrás acceso al manual de usuario completo para poder conocer hasta el más mínimo detalle de tu aparato.

- Recibirás un servicio postventa personalizado de nuestra parte, que te permitirá encontrar rápidamente piezas de repuesto y disfrutar de un excelente servicio de garantía .
- Te informaremos sobre actualizaciones de productos y te ofreceremos consejos, trucos e inspiración a la parrilla para sacar el maestro que llevas dentro.

 Para conseguir más información sobre cómo registrar tu aparato, visita www.barbecook.com.

 Barbecook respeta tu privacidad. Tus datos no se venderán, distribuirán ni se transmitirán a terceros.

¿Estás listo para una aventura? ¡Registra tu aparato y pasa a formar parte de la comunidad #barbecook!

REGÍSTRATE AQUÍ:



2. ACERCA DE ESTE MANUAL


Este manual consta de dos partes. La primera parte es la que estás leyendo en estos momentos. Aquí encontrarás instrucciones para el montaje de tu aparato, para su uso y mantenimiento. La segunda parte comienza en la página 22. Allí encontrarás varias ilustraciones:


- Vistas despiezadas, listas de piezas y planos de montaje de los dispositivos descritos en este manual.
- Ilustraciones que acompañan a las principales instrucciones de la primera parte del manual.

Si existe una ilustración para una instrucción en particular, esta se menciona en las instrucciones.


3. INSTRUCCIONES DE SEGURIDAD

Lee las instrucciones antes de empezar a usar el aparato. Sigue siempre cuidadosamente las instrucciones. Si el aparato se monta o utilizade otra forma, podría provocar un incendio y daños materiales.. Daños por incumplimiento de las instrucciones (montaje incorrecto, mal uso, mantenimiento incorrecto, etc..) no están cubiertos por la garantía.

 ¡ADVERTENCIA! No dejes el aparato desatendido mientras esté en uso.


 ¡ADVERTENCIA! Esta barbacoa se calienta mucho, no la muevas mientras la utilices.

- Utiliza una protección adecuada cuando manipules piezas calientes..
- Mantén los materiales inflamables, líquidos inflamables y objetos solubles a una distancia segura del aparato cuando esté en uso.

 ¡ADVERTENCIA! Mantén a los niños y las mascotas alejados de la barbacoa..

- Ten a mano un cubo de agua o arena cuando utilices el aparato, especialmente en días muy calurosos y en ambientes secos.

- ¡Está contraindicado su uso dentro de casa! Utiliza el aparato únicamente al aire libre. Si usas el aparato dentro de casa, incluso en un garaje o cobertizo, existe el riesgo de intoxicación por monóxido de carbono.

 ¡ADVERTENCIA! Ten en cuenta lo siguiente al elegir un lugar para colocarlo:

- Coloca el aparato al menos a tres metros de un edificio, en un lugar abierto y bien ventilado.
- Evita colocar el aparato debajo de una estructura colgante (porche, cobertizo...) o bajo el follaje.
- Coloca el aparato sobre una superficie firme y estable. No coloques nunca el aparato en un vehículo en movimiento (barco, semirremolque...).

4. MONTAJE DEL APARATO


Herramientas necesarias: un destornillador de punta de estrella.

4.1. Instrucciones de seguridad

- Retira todo el embalaje.
- Durante el montaje, no realices ninguna modificación en el aparato, eso es muy peligroso.
- Sigue siempre cuidadosamente las instrucciones de montaje.
- El usuario es responsable del montaje correcto del aparato. Los daños causados por una instalación incorrecta no están cubiertos por la garantía..

4.2. Para el montaje del aparato


1. Antes de usarlo, coloca el aparato sobre una superficie plana y estable.
2. Monta las piezas del aparato como se muestra en los dibujos de montaje.

 Encontrarás los planos de montaje en la segunda parte de este manual de instrucciones, después de la vista ampliada de tu aparato.

5. FUERA DE USO

Las unidades de cocción Alie NESTOR están hechas para un uso exclusivo en exteriores. Hay una tapa disponible para el almacenamiento al aire libre.

NESTOR es resistente a todas las condiciones climáticas y siempre se podrá dejar afuera. Si el aparato no se utiliza durante mucho tiempo, te recomendamos que guardes las bandejas para hornear en un lugar seco.

 Es importante que apliques regularmente aceite sobre la placa, tanto en la superficie como en los bordes. La placa está hecha de acero y se corroerá si no se usa aceite al cocinar. Cuando el aceite esté bien frito, sólo se desarrollará una corrosión menor.

Cuando la placa no se vaya a utilizar durante un largo período de tiempo y se encuentre sin protección, te recomendamos que la trates regularmente con aceite para evitar la corrosión. Cualquier corrosión superficial (óxido instantáneo) que se desarrolle podrá eliminarse con lana de acero.

En caso de corrosión excesiva, recomendamos pulir la superficie con un cepillo de alambre. Lo mejor es precalentar la placa,

ya que esto hará desprender la capa de corrosión. Cuando hayas limpiado a fondo la placa, podrás limpiar los residuos con un trapo.. Cuando apliques una capa de aceite a la placa , quedará como nueva.

La placa base de NESTOR tiene aberturas laterales por las que puede drenar el agua de lluvia. El cenicero central está totalmente cerrado para evitar que las cenizas calientes caigan y dañen la superficie.

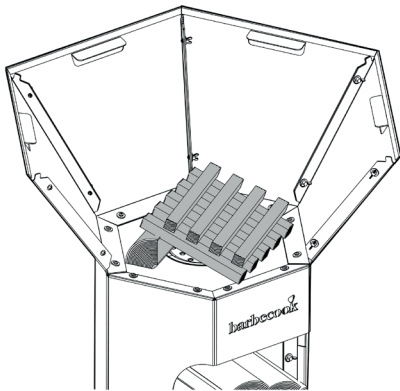
- ⚠ Para evitar que el cenicero se llene completamente con agua de lluvia, se recomienda colocar el cenicero vacío boca abajo en la abertura central después de su uso.

6. COMBUSTIBLE

Para una excelente experiencia culinaria, te recomendamos utilizar leña seca y así evitar la formación de humo durante la cocción.

- 💡 Cuando más fina sea la madera, más brillante se quemará y menos humo se desarrollará.
- ⚠ La barbacoa debe calentarse y el combustible debe estar al rojo vivo durante un mínimo de 30 minutos antes de empezar a cocinar.
- ⚠ No empieces a cocinar hasta que el combustible tenga una capa de ceniza. Comienza siempre con una base de leña fina. Posteriormente podrás agregar gradualmente al fuego trozos más grandes. Evita

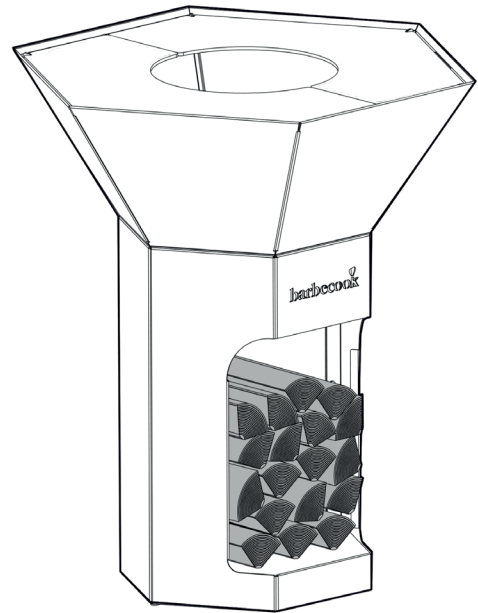
el uso de maderas de pino y palet, que pueden desarrollar un humo tóxico. La madera seca de haya o roble es la más indicada, porque este tipo de madera se quema y se convierte en una masa de carbón que calienta muy bien la placa. Esta masa de carbón simplemente se puede empujar hacia el borde, si deseas conducir el calor a otra parte. Cuando enciendas el fuego y añadas leña nueva, generalmente humeará un poco hasta que se encienda correctamente.



El tamaño ideal de los trozos de madera es de unos 10 x 30 centímetros. No recomendamos usar trozos de madera más grandes. Apila la madera a una altura máxima de 25 cm.

Procede de la siguiente manera para utilizar el almacenamiento de leña debajo de tu aparato NESTOR. Apila los bloques con la corteza hacia arriba.. Apila los bloques hasta una altura máxima de 10 centímetros por debajo de la parte superior del almacenamiento de leña. Ten en cuenta que la zona de almacenamiento de madera

puede calentarse mucho cuando uses el aparato NESTOR. Estáte siempre atento y no dejes nunca a su NESTOR desatendido.



Puedes usar carbón vegetal como combustible para tu unidad de cocción NESTOR. No obstante, es posible que el carbón no alcance las mismas temperaturas que la leña.

7. PRIMER USO

NESTOR está empaquetado de forma sostenible y compacta. De esta forma transportamos de forma extremadamente eficiente y reducimos al mínimo nuestra huella ecológica. Las piezas de NESTOR son fáciles de montar. Con esto, aseguramos una construcción sostenible. Todas nuestras piezas son fáciles de reemplazar y reparar.

Recomendamos mantener el fuego en el medio las 2-3 primeras veces, para que la placa pueda estabilizarse correctamente. Si enciendes un fuego demasiado grande con leña que alcance temperaturas muy altas, como el tipo de madera dura utilizada en la construcción, esto podría provocar la deformación de la encimera.

- ⚠ No aceptamos reclamaciones de garantía por cualquier daño que se haya producido como resultado de semejante uso incorrecto.

Todas las placas NESTOR son tratadas contra la corrosión durante su fabricación. Cuando hayas preparado correctamente la placa con un pequeño fuego central, podrás empezar a hacer un fuego más grande. Dado que las placas NESTOR tienen un grosor de 6 mm, requieren un fuego bastante grande para un calentamiento correcto.

Cuando la placa esté bien caliente, aplica un aceite vegetal neutro (girasol/arroz/maíz) y extiéndelo con una espátula.

- 💡 Recomendamos el uso de aceite de oliva a debido a su bajatemperatura de combustión. Si usas esto, tu plato se verá quemado rápidamente y le dará un sabor amargo a los platos que prepares.

Haz esto 2-3 veces. Luego raspa la placa con una espátula y empuja el raspado hacia el fuego. La placa emitirá inicialmente una sustancia negra. Aplica más aceite regularmente durante la cocción, extiéndelo y raspa la placa con una espátula. El engrasado con aceite en la placa también proporciona protección contra la corrosión.

8. COCINAR

Tarda entre 30 y 45 minutos, dependiendo de las condiciones climáticas y la temperatura exterior, para que la placa haya alcanzado una temperatura de unos 300°C en el borde interior y alrededor de 250°C en el borde exterior.

Cuando la leña de su fuego central inicial arda bien, extiende la masa caliente bajo los bordes de la encimera y añade leña nueva con la corteza hacia arriba. Para garantizar una experiencia culinaria ideal, lo mejor es dividir la plancha en diferentes zonas. Al mantener el fuego a un lado, se crea una zona para dorar muy caliente allí y una zona de cocción media en el otro lado.


Repite el proceso durante todo el tiempo que quieras mantener caliente la placa. Si hubiera viento, la placa estará más caliente en el lugar donde el viento deja la unidad de cocción NESTOR, es decir, en la dirección del viento.


Puedes compensar esto empujando los troncos en llamas hacia la dirección opuesta. Cuando la placa empiece a calentarse, primero deberás raspar con la espátula. En el momento en que la placa esté lo suficientemente caliente para cocinar, añade un poco de aceite en la zona donde vayas a cocinar.

Cuando la placa comience a lucir seca y sin brillo, añade más aceite para asegurarte de que la placa esté siempre bien lubricada. Deberás añadir más aceite al cocinar pescado y verduras que cuando vayas a cocinar carnes grasas. También puedes utilizar nuestras tablas de ahumar de Barbecook para colocar piezas de carne o pescado más gruesas después de haber dorado los lados exteriores, de manera que se cocinarán lentamente.

Si queda algo de comida en la placa, simplemente podrás empujarlo hacia el fuego con la espátula. Te recomendamos evitar la acumulación una capa gruesa de residuos, ya que será difícil de eliminar.


Es mejor raspar la placa con frecuencia. Cuando hayas terminado de cocinar, limpia la placa por última vez siguiendo el procedimiento descrito anteriormente.


 Para eliminar todos los residuos, vierte un poco de agua con gas sobre la placa caliente. Esto ablandará los residuos de comida y te permitirá volver a raspar fácilmente las placas. Una vez se haya enfriado la placa, frótala una vez con aceite. Con esto tendrás la garantía de que está bien protegido para el siguiente uso.

 Si usas mucho tu unidad de cocción NESTOR, se acumulará una capa resbaladiza de residuos de carbón en la plancha, que facilitará su uso. Esta capa puede desprenderse de vez en cuando. Si ves en algunas partes que se desprende, sencillamente ráspalo a con la espátula, y frótalo con aceite nuevo. De esta manera se renovará gradualmente la capa de residuos de carbón.

9. DESPUÉS DE SU USO

Después de su uso, centra el resto del carbón en un montón sobre la caja de cenizas. Deja que se quemen.


 ¡Recuerda que nunca se debe apagar el fuego con agua!

 Ten cuidado siempre porque la ceniza y la placa pueden permanecer intactas durante mucho tiempo después de su uso..

Dejar enfriar por completo. Vacía la caja de cenizas. Haz esto después de cada uso..

10. MANTENIMIENTO

Las unidades de cocción NESTOR- requieren un mantenimiento relativamente bajo. Como se mencionaba anteriormente, se pueden acumular restos de corrosión en tu placa preparada si utilizas tu unidad de cocción NESTOR-si no la has utilizado durante un largo periodo de tiempo, pero esta corrosión se elimina fácilmente.

 Si no cuidas bien su placa de cocina, podrá aparecer mucha corrosión y deberás usar un cepillo de alambre para eliminarla, como se explica en el capítulo 5, 'FUERA DE USO'.






11. ACCESORIOS

Amplía tu experiencia culinaria NESTOR con toda una gama de accesorios Dynamic Centre. Descubre todas las posibilidades en www.barbecook.com.

12. CONDICIONES DE GARANTÍA

Se aplica una garantía de 5 años a los materiales y a la construcción de todos los elementos de acero de todas las unidades de cocina NESTOR. Para registrar correctamente tus productos NESTOR, visita <https://www.barbecook.com.com/es/cuentas/>

13. ¡ADVERTENCIA!


-  ¡NESTOR se calienta mucho por dentro y por fuera!
-  ¡El uso del aparato NESTOR está contraindicado en interiores!
-  ¡Mantén alejados a los niños y las mascotas! Nunca dejes tu aparato Nestor desatendido.
-  ¡Evita el uso de alcohol o gasolina para encenderlo o para su reencendido!
-  ¡Utiliza únicamente encendedores que cumplan con la norma EN 1860-3!


IT - MANUALE D'USO

1. REGISTRA IL TUO DISPOSITIVO

Grazie per aver acquistato un apparecchio Barbecook! Ti aspetta un mondo tutto nuovo da scoprire, che sia nella pace della natura o nella vita frenetica della città. Diventa un maestro della griglia nella nostra community #barbecook e mostra a tutti la tua abilità al barbecue. Registra il tuo apparecchio Barbecook online e approfitta dei vantaggi:

- Ottieni l'accesso al manuale utente completo per conoscere il tuo dispositivo nei minimi dettagli.
- Avrai a disposizione un servizio post-vendita personalizzato, che ti permetterà di trovare rapidamente i pezzi di ricambio e di usufruire di un servizio di garanzia ottimale.
- Riceverai aggiornamenti sul prodotto e suggerimenti, trucchi e grillspiration per far emergere il grillmaster che c'è in te.

 Per ulteriori informazioni sulla registrazione del dispositivo, visita il sito www.barbecue.com.

 Barbecook rispetta la tua privacy. I tuoi dati non saranno venduti, distribuiti o ceduti a terzi.

Pronto per l'avventura? Registra il tuo dispositivo e diventa un membro della community #barbecook!

REGISTRATI QUI:



2. INFORMAZIONI SUL MANUALE

Questo manuale è composto da due parti. La prima parte è quella che stai leggendo in questo momento, in cui troverai le istruzioni per assemblare, utilizzare e fare la manutenzione del tuo dispositivo. La seconda parte inizia a pagina 22. Al suo interno troverai varie illustrazioni:

- Viste esplose, elenchi delle parti e disegni di assemblaggio dei dispositivi descritti nel presente manuale.
- Illustrazioni delle istruzioni principali della prima parte del manuale.

Le istruzioni contengono un riferimento alla relativa illustrazione, quando questa è presente.

3. ISTRUZIONI DI SICUREZZA

Leggere le istruzioni prima di utilizzare il dispositivo. Seguire sempre attentamente le istruzioni. Se il dispositivo viene montato o utilizzato in un modo diverso da quello indicato possono verificarsi incendi e danni materiali. I danni dovuti al mancato rispetto delle istruzioni (montaggio errato, uso improprio, manutenzione errata, ecc.) non sono coperti da garanzia.

! **ATTENZIONE!** Non lasciare l'apparecchio incustodito durante l'uso.

! **ATTENZIONE!** Il barbecue può raggiungere temperature molto alte e non deve essere spostato durante l'utilizzo.

- Utilizzare una protezione adeguata quando si maneggiano parti calde.
- Conservare materiali e liquidi infiammabili e oggetti solubili a distanza di sicurezza dall'apparecchio durante l'utilizzo.

! **ATTENZIONE!** Tenere i bambini e gli animali domestici lontani dal barbecue.

- Tenere a portata di mano un secchio d'acqua o di sabbia quando si utilizza l'apparecchio, soprattutto nelle giornate molto calde e in ambienti secchi.
- Non utilizzare all'interno! Utilizzare il dispositivo solo all'aperto. L'utilizzo del barbecue al chiuso, anche in un garage o capannone, comporta il rischio di avvelenamento da monossido di carbonio.

! **ATTENZIONE!** Quando si sceglie dove posizionare il barbecue vanno considerate le seguenti raccomandazioni:

- Posizionare l'apparecchio ad almeno tre metri di distanza dagli edifici, in un luogo aperto e ben ventilato.
- Non posizionare l'unità sotto strutture sporgenti (portici, tettoie...) o sotto il fogliame.
- Posizionare l'apparecchio su una superficie solida e stabile. Non utilizzare mai l'apparecchio su un veicolo in movimento (barche, semirimorchi...).

4. MONTAGGIO DELL'APPARECCHIO

Attrezzatura necessaria: un cacciavite a stella.

4.1. Istruzioni di sicurezza

- Rimuovere tutti gli imballaggi.
- Apportare modifiche all'apparecchio durante l'assemblaggio può risultare molto pericoloso.
- Seguire sempre attentamente le istruzioni di montaggio.
- L'utente è responsabile del corretto assemblaggio dell'apparecchio. I danni causati da un assemblaggio errato non sono coperti dalla garanzia.

4.2. Per assemblare l'apparecchio

1. Posizionare il dispositivo su una superficie piana e stabile prima dell'uso.
2. Montare il dispositivo come mostrato nelle illustrazioni di assemblaggio.

i Le illustrazioni di assemblaggio sono incluse nella seconda parte di questo manuale, dopo la vista ingrandita dell'apparecchio.

5. UTILIZZO ESTERNO

Tutti le unità di cottura NESTOR sono pensate solo per uso esterno. È disponibile una piastra di copertura per conservare il barbecue all'aperto.

NESTOR è resistente a tutte le condizioni atmosferiche e può sempre essere lasciato all'aperto. Se l'apparecchio non viene utilizzato per lungo tempo, si consiglia di conservare le piastre in un luogo asciutto.

i È importante trattare regolarmente sia la superficie che i bordi del piano cottura con olio. Il piano di cottura è in acciaio e può corrodarsi se non vi si cuoce sopra dell'olio. Se l'olio è ben fritto si verificherà solo una lieve corrosione.

Se il piano cottura non viene utilizzato per un lungo periodo di tempo e non viene protetto, si consiglia di trattarlo regolarmente con olio per prevenire la corrosione. L'eventuale corrosione superficiale può essere rimossa con lana d'acciaio.




In caso di eccessiva corrosione, si consiglia di lucidare la superficie con una spazzola metallica. È preferibile riscaldare prima il piano di cottura, in modo da sciogliere lo strato di corrosione. Una volta che il piano cottura è stato pulito a fondo, è possibile rimuovere i residui con un panno. Trattando il piano cottura con l'olio, tornerà come nuovo.

La piastra di base di NESTOR è dotata di aperture laterali che permettono all'acqua piovana di defluire. Il cassetto cenere centrale è completamente chiuso per evitare che le ceneri calde fuoriescano e danneggino la superficie.

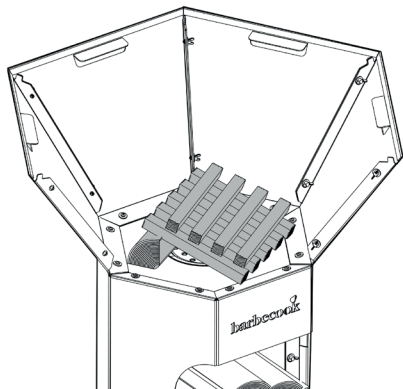
i Per evitare che il cassetto cenere si riempi completamente di acqua piovana, si consiglia di posizionarlo capovolto sull'apertura centrale dopo l'uso.

6. COMBUSTIBILE

Per la migliore esperienza di cottura, si consiglia di utilizzare legna essiccata per evitare la formazione di fumo.

-  Più il legno è fine più vivace sarà la combustione e meno fumo si svilupperà.
-  Il barbecue deve essere riscaldato e il combustibile deve essere rovente almeno 30 minuti prima di iniziare la cottura.
-  Non avviare la cottura prima che il combustibile abbia formato uno strato di cenere. Iniziare sempre con una base di legna fine e aggiungere gradualmente pezzi di legna più grandi al fuoco. Evitare

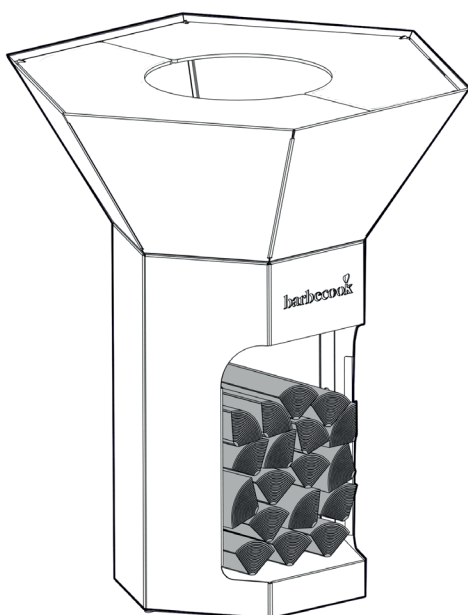
legno di pino e pallet in quanto possono sviluppare fumi tossici. Il legno di faggio o quercia essiccato è l'opzione migliore, poiché la sua combustione produce una massa di carboni che riscalda in modo ottimale il piano cottura. Per dirigere il calore su altre parti dell'apparecchio basta spingere i carboni sui bordi. Quando si accende il fuoco e si aggiunge nuova legna, il fuoco potrebbe produrre fumo finché non brucia correttamente,



La dimensione ideale per i pezzi di legno è di circa 10 x 30 centimetri. Si consiglia di non utilizzare pezzi di legno più grandi. Formare una pila di legna di massimo 25 cm di altezza.

Per utilizzare il deposito di legna sotto il NESTOR procedere come segue. Impilare i blocchi con la corteccia rivolta verso l'alto. Formare una pila di massimo di 10 centimetri sotto la parte superiore del deposito di legna. Tenere presente che il deposito di legna può diventare

molto caldo durante l'utilizzo di NESTOR. È importante prestare sempre attenzione e non lasciare mai il NESTOR incustodito.




È possibile utilizzare la carbonella come combustibile per l'unità di cottura NESTOR. Tuttavia, il carbone potrebbe non raggiungere le stesse temperature della legna da ardere.

7. PRIMO UTILIZZO


L'imballaggio di NESTOR è duraturo e compatto per consentire un trasporto il più efficiente possibile e ridurre al minimo la nostra impronta ecologica. Le componenti di NESTOR sono facili da assemblare per garantire un montaggio duraturo nel tempo. Tutte le componenti sono facili da sostituire e riparare.

Si consiglia di mantenere il fuoco centrale per i primi 2-3 utilizzi per consentire al piano di cottura di stabilizzarsi correttamente. Se si accende un fuoco troppo grande utilizzando legna che raggiunge temperature molto elevate, come il tipo di legno duro utilizzato in edilizia, si può verificare una deformazione del piano cottura.

-  Non si accettano richieste di garanzia per eventuali danni derivanti da un utilizzo improprio.

Tutti i piani cottura NESTOR sono sottoposti a un trattamento anti-corrosione durante la produzione. Una volta preparato a dovere il piano cottura accedere un piccolo fuoco centrale, per poi passare a un fuoco più grande. Poiché i piani cottura NESTOR hanno uno spessore di 6 mm, richiedono un fuoco piuttosto grande per riscaldarsi correttamente.

Quando il piano cottura è ben riscaldato, applicare un olio vegetale neutro (girasole/riso/mais) e stenderlo con una spatola.

-  Si sconsiglia di utilizzare l'olio d'oliva a causa della sua bassa temperatura di combustione. Utilizzandolo si rischia che la pietanza abbia un aspetto bruciato e un sapore amaro.

Ripetere il passaggio per 2-3 volte. Quindi raschiare il piano cottura con una spatola e spingere la raschiatura nel fuoco. Il piano cottura inizialmente produrrà una sostanza nera. Applicare altro olio regolarmente durante la cottura, spalmarlo e raschiare il piano cottura con una spatola. Cuocere l'olio sul piano cottura fornisce anche protezione contro la corrosione.

8. COTTURA

Ci vogliono dai 30 ai 45 minuti, a seconda delle condizioni meteorologiche e della temperatura esterna, affinché la piastra raggiunga una temperatura di circa 300°C sul bordo interno e 250°C sul bordo esterno.

Una volta che la legna del fuoco centrale iniziale sta bruciando adeguatamente, stendere la massa calda sotto i bordi del piano cottura e aggiungere nuova legna con la corteccia rivolta verso l'alto. Per garantire un'esperienza di cottura ideale, è meglio dividere la piastra in diverse zone. Mantenendo il fuoco da un lato crei una zona di cottura molto calda lì e una zona di calore medio sull'altro lato.


Ripetere il processo per tutto il tempo in cui si desidera che il piano cottura sia caldo. Se c'è vento, il piano cottura è più caldo nel punto dove il vento lascia l'unità di cottura NESTOR, cioè nella direzione del vento.


Si può compensare spingendo i ceppi ardenti nella direzione opposta. Quando il piano di cottura inizia a riscaldarsi, prima grattalo via usando la spatola. Quando il piano cottura è abbastanza caldo per cucinare, aggiungi dell'olio nella zona in cui cucinerai.

Quando il piano di cottura inizia a sembrare asciutto e opaco, è necessario aggiungere altro olio per garantire che il piano di cottura resti lubrificato a lungo. La cottura di pesce e verdure richiede l'aggiunta di più olio rispetto alle carni grasse. Puoi anche utilizzare i nostri taglieri Barbecue per posizionare pezzi di carne o pesce più spessi dopo aver scottato i lati esterni, in modo che possano cuocere lentamente.

Se rimane del cibo sul piano di cottura, basta spingerlo nel fuoco usando la spatola. Si consiglia di non lasciare che si accumulino uno spesso strato di residui poiché sarà difficile da rimuovere.

È meglio raschiare frequentemente il piano di cottura. Al termine della cottura, pulire un'ultima volta il piano seguendo la procedura sopra descritta.

 Per rimuovere tutti i residui, versare un po' di acqua frizzante sulla piastra calda. Questo aiuterà a staccare i residui di cibo in modo da poterli raschiare facilmente. Dopo che la piastra si è raffreddata, strofinarla una volta con olio per garantire una protezione adeguata all'utilizzo successivo.


 Se l'unità di cottura NESTOR viene utilizzata frequentemente, sulla piastra si formerà uno strato scivoloso di residui carboniosi che ne renderà più semplice l'utilizzo. Questo strato può sfaldarsi di tanto in tanto. Se si nota la formazione dello strato in alcuni punti

della piastra, è sufficiente grattarlo via con la spatola, e strofinare altro olio sulla superficie. In questo modo lo strato di residui carboniosi si rinnoverà gradualmente.

9. DOPO L'USO

Dopo l'uso, sistemare tutta la brace rimanente in un mucchio sopra il contenitore della cenere. Lasciarla bruciare.


 Ricordarsi di non spegnere mai il fuoco con l'acqua!

 Fare sempre attenzione perché la cenere e il piano cottura possono rimanere caldi a lungo dopo l'uso.

Lasciar raffreddare completamente. Svuotare il contenitore della cenere. Eseguire questa operazione dopo ogni utilizzo.

10. MANUTENZIONE

Le unità di cottura-NESTOR richiedono una manutenzione relativamente ridotta. Come accennato in precedenza, se non si utilizza l'unità di cottura NESTOR per un lungo periodo di tempo-è possibile che si formi della corrosione sul piano cottura, ma essa può essere facilmente rimossa.

 Se non si esegue correttamente la manutenzione del piano cottura, può formarsi molta corrosione ed è necessario utilizzare una spazzola metallica per rimuoverla, come spiegato nel capitolo 5, 'UTILIZZO ALL'APERTO'.






11. ACCESSORI

Espandi la tua esperienza culinaria NESTOR utilizzando grazie alla gamma di accessori Dynamic Center. Scopri tutte le combinazioni su www.barbecue.com.

12. CONDIZIONI DI GARANZIA

Una garanzia di 5 anni si applica al materiale e alla costruzione di tutti gli elementi in acciaio di tutte le unità di cottura NESTOR. Per registrare correttamente i tuoi prodotti NESTOR,

13. ATTENZIONE!

-  NESTOR può raggiungere temperature elevate sia nella sua parte esterna che interna!
-  Non utilizzare NESTOR all'interno!
-  Tenere lontani bambini e animali domestici! Non lasciare mai Nestor incustodito.
-  Non utilizzare alcool o benzina per accendere o riaccendere il fuoco!
-  Utilizzare solo accendifuoco conformi alla norma EN 1860-3!

PL INSTRUKCJA OBSŁUGI


1. ZAREJESTRUJ SWOJE URZĄDZENIE

Dziękujemy za zakup urządzenia Barbecue! Czekają na Ciebie nowe odkrycia kulinarne, czy to w spokoju natury, czy w tętniącym życiem mieście. Zostań grillmasterem w naszej społeczności #barbecue i pozwól nam poznać Twoją umiejętność grillowania.

Zarejestruj swoje urządzenie Barbecue online i ciesz się fantastycznymi korzyściami:

- Otrzymasz dostęp do kompletnej instrukcji obsługi, dzięki czemu będziesz mógł poznać swoje urządzenie w najdrobniejszych szczegółach.
- Zapewniamy spersonalizowaną obsługę posprzedażową, pozwalającą na szybkie znalezienie części zamiennych i korzystanie z optymalnego serwisu gwarancyjnego.
- Będziemy informować Cię o aktualizacjach produktów i dawać Ci wskazówki, triki i inspiracje związane z grillowaniem, aby pomóc Ci stać się prawdziwym mistrzem grilla.

 Więcej informacji na temat rejestracji urządzenia można znaleźć na stronie www.barbecue.com.

 Barbecue szanuje Twoją prywatność. Twoje dane nie będą sprzedawane, rozpowszechniane ani przekazywane osobom trzecim.

Gotowy na przygodę? Zarejestruj swoje urządzenie i dołącz do społeczności #barbecue!

ZAPISZ SIĘ TUTAJ:



2. O NINIEJSZEJ INSTRUKCJI

Niniejsza instrukcja składa się z dwóch części. Pierwsza część to część, którą właśnie czytasz. Znajdziesz tu instrukcje dotyczące montażu, użytkowania i konserwacji urządzenia. Druga część rozpoczyna się na stronie: 25. Tutaj znajdują się różne ilustracje:

- Rysunki schematyczne, listy części i rysunki montażowe urządzeń opisanych w niniejszej instrukcji.
- Jeżeli do danej instrukcji istnieje ilustracja, to w instrukcji jest do niej odniesienie.

3. INSTRUKCJE BEZPIECZEŃSTWA

Przed użyciem urządzenia należy przeczytać instrukcję. Zawsze przestrzegaj instrukcji. Jeżeli urządzenie zostanie zamontowane lub będzie używane w inny sposób, może to spowodować pożar i szkody materialne. Uszkodzenia spowodowane nieprzebraniem instrukcji (nieprawidłowy montaż, niewłaściwe użytkowanie, nieprawidłowa konserwacja itp.) nie są objęte gwarancją.

⚠ UWAGA! Utrzymuj dzieci i zwierzęta domowe z dala od grilla.

- Podczas korzystania z urządzenia, zwłaszcza w bardzo gorące dni i w suchym otoczeniu, należy mieć pod ręką wiadro z wodą lub piaskiem.
- Nie używać w pomieszczeniach zamkniętych! Urządzenie należy używać wyłącznie na zewnątrz. W przypadku używania urządzenia w pomieszczeniach zamkniętych, nawet w garażu lub szopie, istnieje ryzyko zatrucia tlenkiem węgla..

⚠ UWAGA!!! Przy wyborze lokalizacji należy zwrócić uwagę na następujące kwestie:

- Umieścić urządzenie co najmniej trzy metry od budynku, w otwartym i dobrze wentylowanym miejscu.
- Nie umieszczaj urządzenia pod zwisającą konstrukcją (pokład, dach...) lub pod gałęziami.
- Umieścić urządzenie na twardej i stabilnej powierzchni.
- Nigdy nie umieszczaj urządzenia na poruszającym się pojeździe (łodzi, przyczepie...).

4. MONTAŻ URZĄDZENIA

Wymagany sprzęt: śrubokręt krzyżakowy.

4.1. Instrukcje bezpieczeństwa

- Usunąć wszystkie opakowania.
- Nie należy dokonywać żadnych zmian w urządzeniu podczas montażu, jest to bardzo niebezpieczne.
- Zawsze należy dokładnie przestrzegać instrukcji montażu.
- Użytkownik jest odpowiedzialny za prawidłowy montaż urządzenia. Uszkodzenia spowodowane nieprawidłowym montażem nie są objęte gwarancją.

4.2. Aby zmontować urządzenie

1. Umieścić urządzenie na płaskiej i stabilnej powierzchni.
2. Zmontować urządzenie zgodnie z rysunkami montażowymi.

i Rysunki montażowe znajdziesz w drugiej części niniejszej instrukcji, z powiększoną ilustracją Twojego urządzenia.

5. UŻYTKOWANIE ZEWNĘTRZNE

Wszystkie urządzenia do grillowania Nestor są przeznaczone wyłącznie do użytku zewnętrznego. Do przechowywania na zewnątrz dostępny jest pokrowiec.

NESTOR jest odporny na warunki atmosferyczne i może być przechowywany na zewnątrz. Jeśli urządzenie nie jest używane przez dłuższy czas, zalecamy przechowywanie rusztu do grillowania w suchym miejscu.

💡 Ważne jest, aby regularnie konserwować ruszt olejem, zarówno jego powierzchnię, jak i krawędzie. Płyta grzewcza wykonana jest z żeliwa i jeśli nie zostanie zakonserwowana olejem może ulec korozji. Olej powoduje, że powstaje tylko niewielka korozja.

Jeśli ruszt nie jest używany przez dłuższy czas i pozostaje niezabezpieczony, zalecamy regularne konserwować olejem, aby zapobiec korozji. Powstałą powierzchnową korozję (rdza nalotowa) można usunąć za pomocą szczotki stalowej.

W przypadku nadmiernej korozji zalecamy szczotkowanie powierzchni szczotką drucianą. Najlepiej jest wcześniej podgrzać ruszt ponieważ w ten sposób poluzujemy warstwę korozji. Po dokładnym wyczyszczeniu płyty grzewczej, można wytrzeć pozostałości szmatką. Następnie pokryć olejem, aby zakonserwować ruszt.

Podstawa grilla NESTOR posiada z boku otwory, przez które może spływać woda deszczowa. Pojemnik na popiół jest całkowicie zamknięty, aby zapobiec spadaniu gorącego popiołu i uszkodzeniu powierzchni.

💡 Aby zapobiec całkowitemu wypełnieniu popielnika wodą deszczową, zaleca się po użyciu postawić pusty popielnik do góry nogami na otworze centralnym.

6. PALIWO

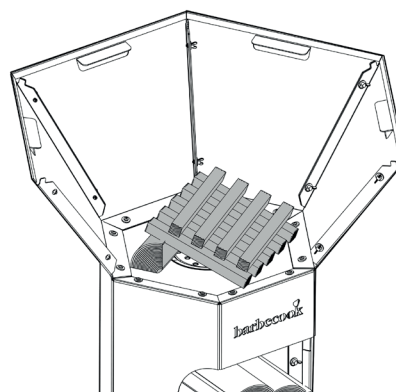
Aby uzyskać najlepsze wrażenia z grillowania, zalecamy stosowanie wysuszonego drewna, aby zapobiec tworzeniu się dymu podczas gotowania.

💡 Im drobniejsze drewno, tym mocniej będzie się palić i tym mniej dymu powstanie.

⚠ Przed pierwszym grillowaniem grill musi być rozgrzany, należy utrzymać najwyższą temperaturę przez co najmniej 30 min.

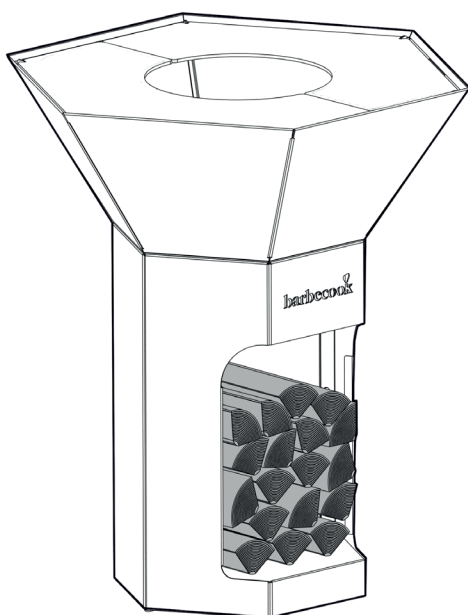
⚠ Nie należy rozpoczynać grillowania zanim drewno nie pokryje się warstwą popiołu.

Zawsze zaczynaj od rozpalania drobnej rozpałki. Później możesz stopniowo dokładać do ognia większe kawałki. Unikaj drewna sosnowego i paletowego, które mogą wytwarzać toksyczny dym. Najlepsze jest wysuszone drewno bukowe lub dębowe, ponieważ spala się ono na węgiel, który optymalnie ogrzewa płytę grzewczą. Tę węgiel drzewny można po prostu przesunąć, jeśli chce się skierować ciepło w inne miejsce. Po rozpaleniu ognia i dodaniu nowego drewna do ognia, będzie ono z reguły lekko dymić, dopóki się nie zapali.



Idealna wielkość kawałków drewna to około 10 x 30 centymetrów. Nie zalecamy stosowania większych kawałków drewna. Drewno należy układać w stopy o wysokości maksymalnie 25 cm.

Aby skorzystać z schowka na drewno pod Twoim NESTOREM, wykonaj następujące czynności. Ułóż kłocki w stos z korą skierowaną do góry. Ułóż kłocki do 10 centymetrów poniżej górnej części schowka na drewno.



Należy pamiętać, że strefa przechowywania drewna może stać się bardzo gorąca podczas używania NESTORA. Zawsze bądź uważny i nigdy nie pozostawiaj swojego NESTORA bez nadzoru. Możesz użyć węgla drzewnego jako paliwa do swojego grilla Nestor, jednak węgiel drzewny może nie osiągać takich samych temperatur jak drewno opałowe.

7. PIERWSZE UŻYCIE

NESTOR jest pakowany w sposób trwały i kompaktowy. W ten sposób transportujemy wydajnie i ograniczamy nasz ślad ekologiczny do minimum. Części NESTOR są łatwe w montażu. W rezultacie zapewniamy trwałą konstrukcję. Wszystkie nasze części są łatwe do wymiany i naprawy.

Zalecamy utrzymanie centralnego ognia przez pierwsze 2-3 razy, aby płyta grzewcza mogła się dobrze ustabilizować. Jeśli rozpalisz zbyt duży ogień używając drewna, które osiąga bardzo wysokie temperatury, jak np. rodzaj twardego drewna używanego w budownictwie, może to doprowadzić do deformacji płyty grzewczej.

! Nie uznajemy roszczeń gwarancyjnych za szkody powstałe w wyniku takiego niewłaściwego użytkowania.

Wszystkie płyty grillowe Nestor są zabezpieczone przed korozją podczas produkcji. Po prawidłowym przygotowaniu płyty grzewczej przy użyciu małego centralnego ognia, można rozpocząć rozpalanie większego ognia. Ponieważ płyty grillowe firmy Nestor mają grubość 6 mm, do ich prawidłowego rozgrzania potrzebny jest stosunkowo duży ogień.

Gdy płyta grzewcza odpowiednio się rozgrzeje, nałóż neutralny olej roślinny (słonecznikowy/ryżowy/kukurydziany) i rozprowadź go za pomocą szpatułki.

! Nie zalecamy stosowania oliwy z oliwek ze względu na jej niską temperaturę spalania. Jeśli ją zastosujesz, Twoja płyta grzewcza szybko będzie wyglądać na przypaloną i może powodować gorzki smak potraw.

Zrób to 2-3 razy. Następnie zeszkobać płytę grzewczą szpatułką i wcisnąć skrawki do ognia. Płyta grzewcza początkowo wydzieli czarną substancję. Regularnie nakładaj dodatkowy olej podczas gotowania, rozprowadź go i zeszkrob z płyty grzewczej za pomocą szpatułki. Zastosowanie oleju na płycie grzewczej zapewni również ochronę przed korozją.

8. GRILLOWANIE

Osiągnięcie przez płytę grzewczą temperatury około 300°C na krawędzi wewnętrznej i około 250°C na krawędzi zewnętrznej trwa od 30 do 45 minut, w zależności od warunków atmosferycznych i temperatury zewnętrznej.

Gdy drewno z pierwszego rozpalenia dobrze się wypali, należy rozprowadzić gorący żar pod krawędzie płyty grzewczej i dodać nowe drewno z korą skierowaną do góry. Aby zapewnić idealne doświadczenie kulinarne, najlepiej jest podzielić blasze na różne strefy. Utrzymując ogień po jednej stronie, tworzy się tam bardzo gorącą strefę do opiekania, a po drugiej stronie średnią strefę do gotowania.

Powtórz ten proces dla całego grillowania. W przypadku wiatru płyta grzewcza jest najgorętsza w miejscu, w którym wiatr opuszcza grilla Nestor, czyli w kierunku wiatru.

Możesz to zrekompensować, przesuwając płonące polana w kierunku przeciwnym. Gdy płyta grzewcza zaczyna się nagrzewać, najpierw zeszkobać ją za pomocą łopatką. Gdy płyta grzewcza jest wystarczająco gorąca, aby grillować dodaj trochę oleju do miejsca, w którym będziesz przygotowywać potrawę.

Gdy płyta grzewcza zaczyna wydawać się sucha i matowa, należy dodać dodatkowy olej, aby płyta była zawsze wystarczająco nasmarowana. Należy dodać więcej oleju podczas przygotowywania ryb i warzyw niż podczas przygotowywania tłustego mięsa. Można również użyć naszych desek wędzarniczych Barbecue, aby umieścić grubsze kawałki mięsa lub ryby po usmażeniu na zewnątrz, aby mogły się powoli gotować. Jeśli na płycie grzewczej pozostaną resztki jedzenia, wystarczy zepchnąć je do ognia za pomocą łopatką. Zalecamy, aby nie dopuścić do nagromadzenia się grubej warstwy pozostałości, ponieważ będzie ona trudna do usunięcia. Lepiej jest często skrobać płytę grzewczą. Po zakończeniu grillowania należy wyczyścić płytę grzewczą po raz ostatni, stosując opisaną powyżej procedurę.


! Aby usunąć wszystkie pozostałości, należy odrobinę wody gazowanej na gorącą płytę. Dzięki temu nasiąkną resztki jedzenia, co ułatwi ponowne skrobanie płyty do czysta. Po ostudzeniu płyty, posmaruj ją jeszcze raz olejem. Dzięki temu będzie dobrze zabezpieczona do następnego razu.

i Jeśli często korzystasz z urządzenia Nestor, na blasze do pieczenia zgromadzi się warstwa pozostałości węgla, dzięki czemu będzie ona łatwa w użyciu. Warstwa ta może się od czasu do czasu złuszczać. Jeśli zauważysz, że tłuszczy się w niektórych miejscach, po prostu zeszkrob ją szpatułką i natrzyj nowym olejem. Warstwa z pozostałościami węgla będzie się w ten sposób stopniowo odnawiać.

9. PO UŻYCIU

Po użyciu należy zgarnąć wszystkie pozostałe węgle na jednym stosie nad pojemnikiem na popiół. Pozwól im się spalić.


! Pamiętaj, że nigdy nie należy gasić żaru za pomocą wody!

-  Zawsze należy zachować ostrożność, ponieważ popiół i płyta grzewcza mogą pozostać gorące przez długi czas po użyciu

Pozostawić do całkowitego ostygnięcia.

10. MAINTENANCE

Urządzenia Nestor wymagają stosunkowo niewielkiej konserwacji. Jak wspomniano wcześniej, na przygotowanej płycie grzewczej może pojawić się korozja, jeśli urządzenie Nestor nie będzie używane przez okres dłuższy niż dwa lata.

-  Jeśli nie konserwujesz prawidłowo swojej płyty grillowej, mogą wystąpić miejsca korozji i musisz użyć szczotki drucianej, aby usunąć korozję, jak wyjaśniono w rozdziale 5, UŻYTKOWANIE NA ZEWNĄTRZ..





11. AKCESORIA

Rozszerz swoje doświadczenia kulinarne NESTOR dzięki gamie akcesoriów Dynamic Center. Odkryj wszystkie możliwości na stronie www.barbecook.com.

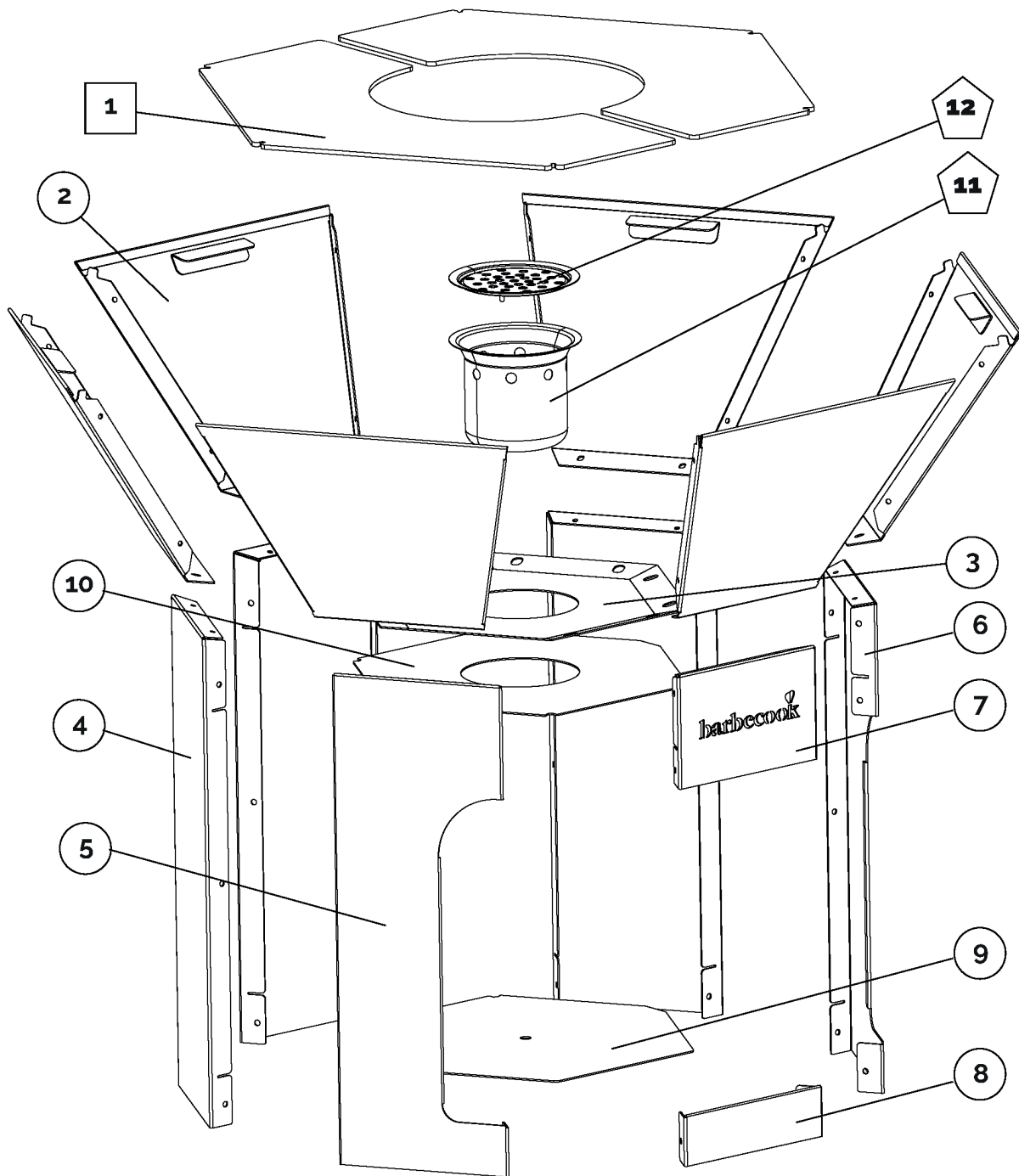
12. WARUNKI GWARANCJI

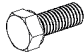

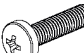


Na materiał i konstrukcję wszystkich elementów stalowych wszystkich urządzeń kuchennych Nestor obowiązuje 5-letnia gwarancja. Aby prawidłowo zarejestrować swoje produkty Nestor, odwiedź stronę <https://www.barbecook.com/en/accounts/>

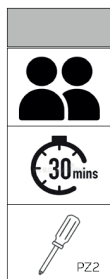
13. 13. UWAGA!




-  NESTOR bardzo się nagrzewa zarówno wewnątrz jak i na zewnątrz! Nie należy używać NESTORA wewnątrz!
-  Trzymaj dzieci i zwierzęta domowe z daleka! Nigdy nie zostawiaj urządzenia Nestor bez nadzoru.
-  Nie używać spirytusu metylowego ani benzyny do zapalania lub ponownego zapalania!
-  Stosować wyłącznie bloki startowe zgodne z normą EN 1860-3!

**ILLUSTRATIES
ILLUSTRATIONS
ILLUSTRATIONEN
ILUSTRACIONES
ILLUSTRAZIONI
ILUSTRACJE**



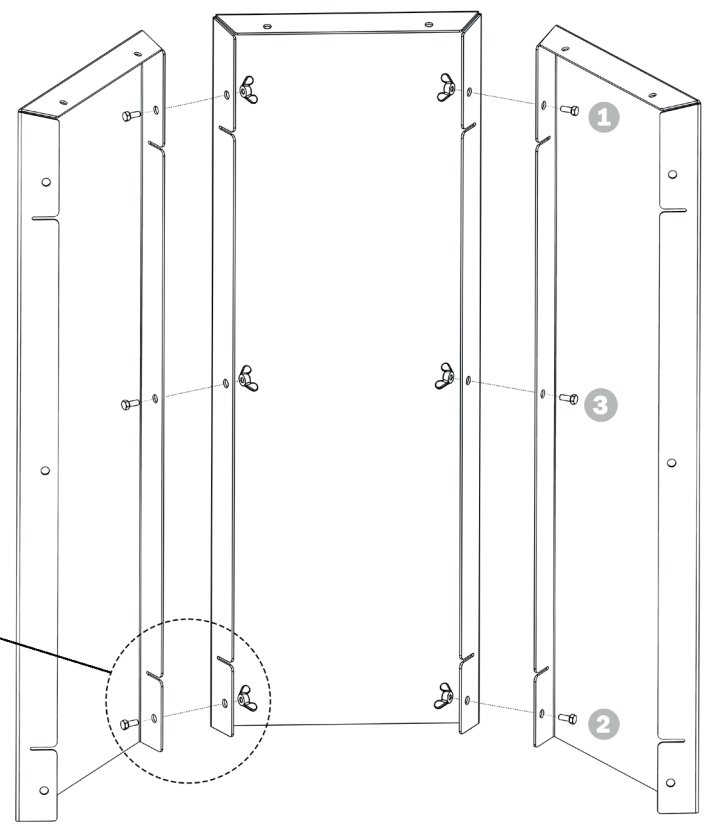
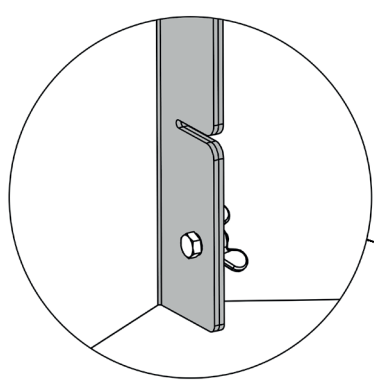
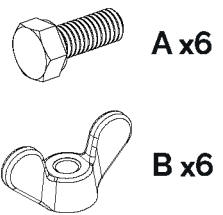
Key	Picture	Size	Qty
A		M6	30
B		M6	30
C		M5	12
D		M5	12
E		-	6



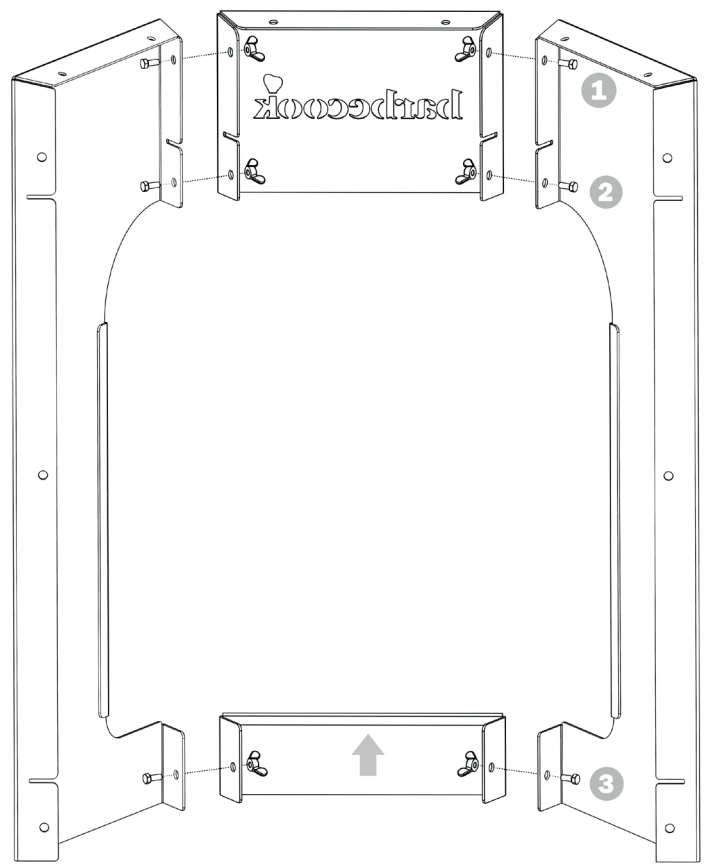
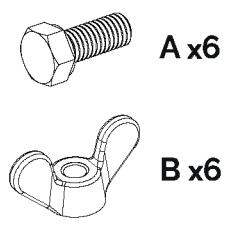
Carbon staal Acier au carbone Carbon steel Kohlenstoffstahl	
Corten staal / Poeder lak Acier corten / Peinture en poudre Corten steel / Powder coat Cortenstahl / Pulverbeschichtung	
Roestvast staal Acier inoxydable Stainless steel Rostfreier stahl	

Alle spareparts zijn beschikbaar op www.barbecuecook.com.
 Toutes les pièces de rechange sont disponibles sur www.barbecuecook.com.
 All spare parts are available at www.barbecuecook.com.
 Alle Ersatzteile sind unter www.barbecuecook.com erhältlich.

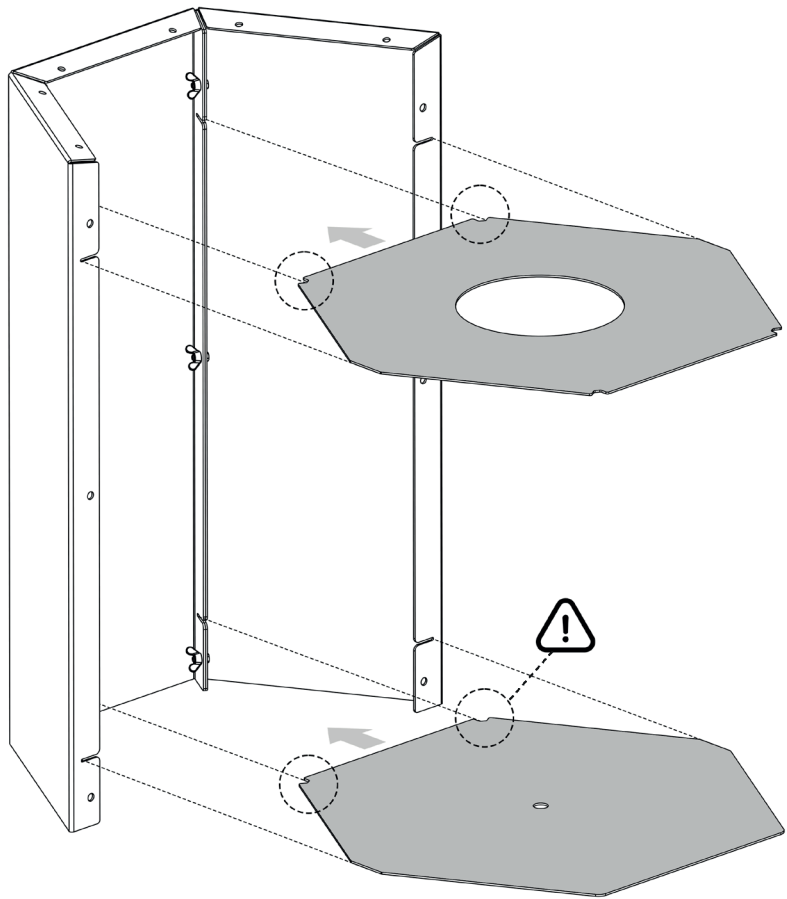
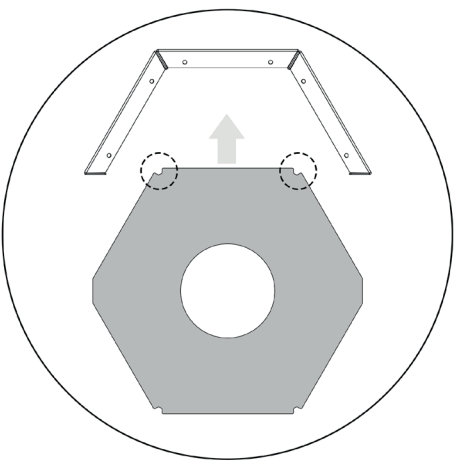
1



2



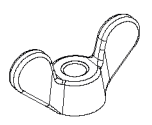
3



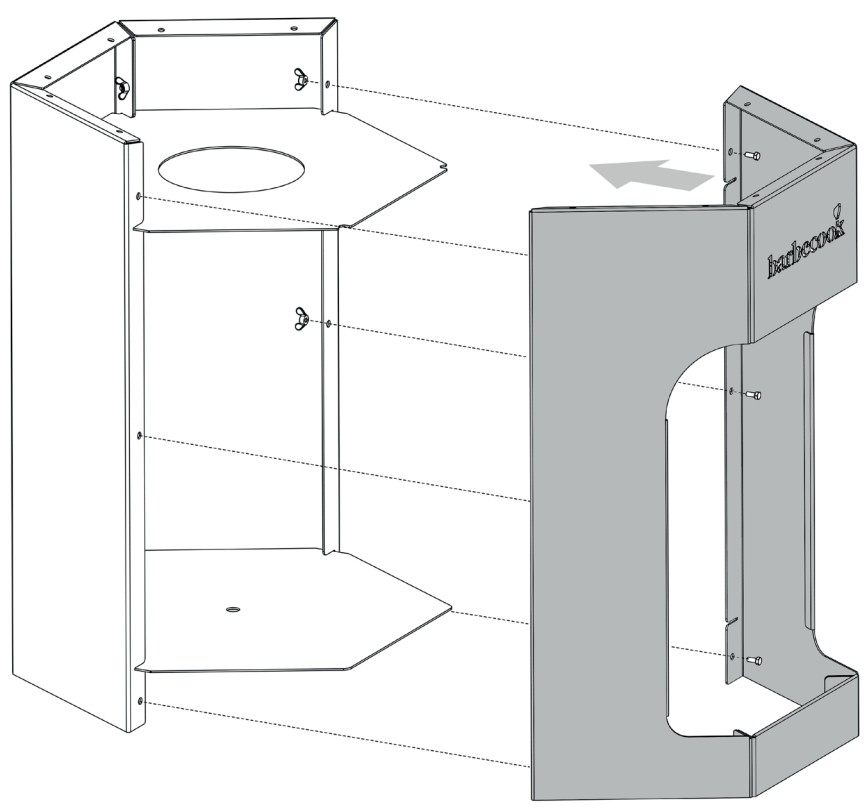
4



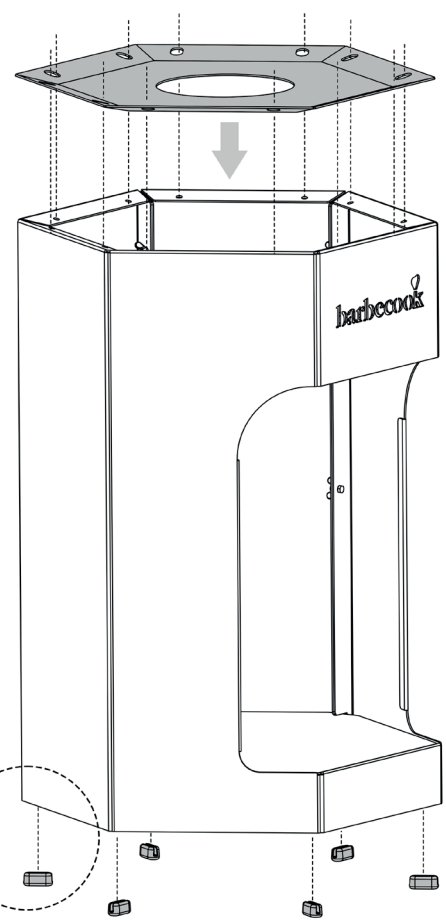
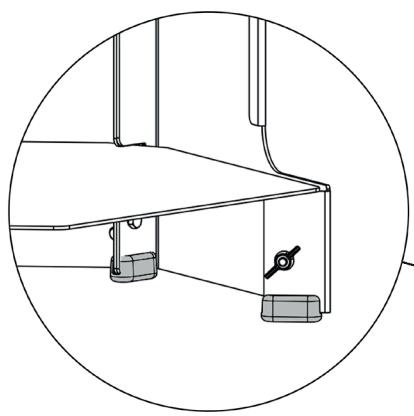
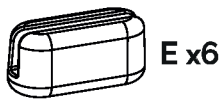
A x6



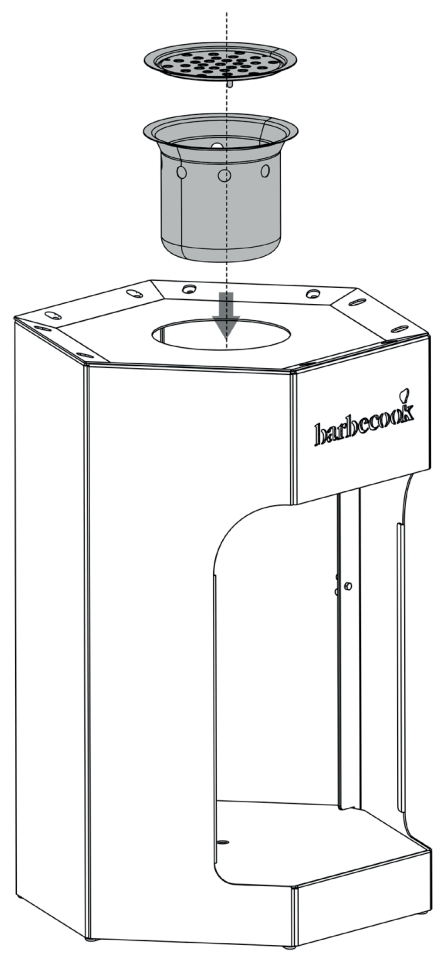
B x6



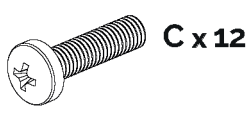
5



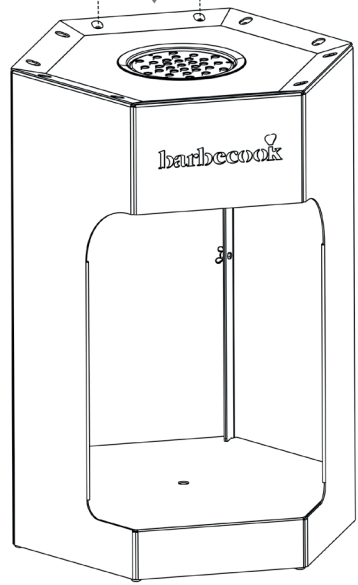
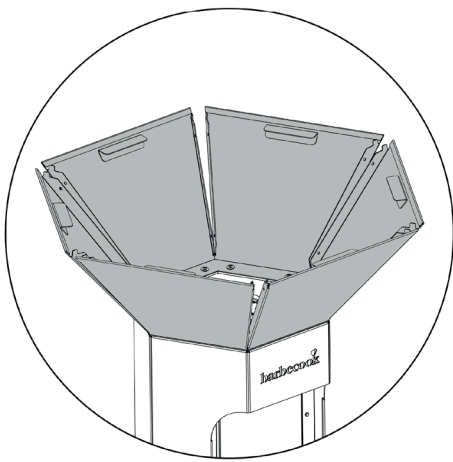
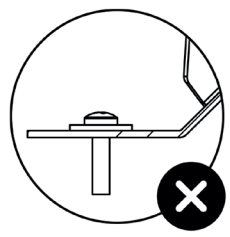
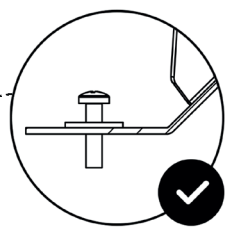
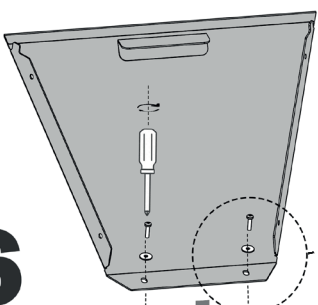
6



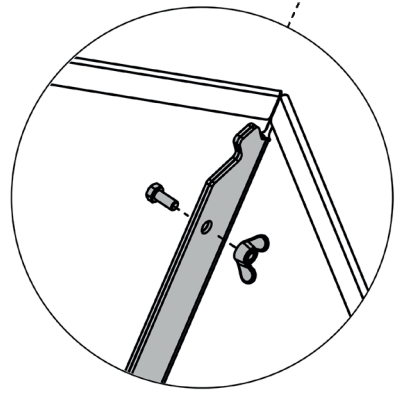
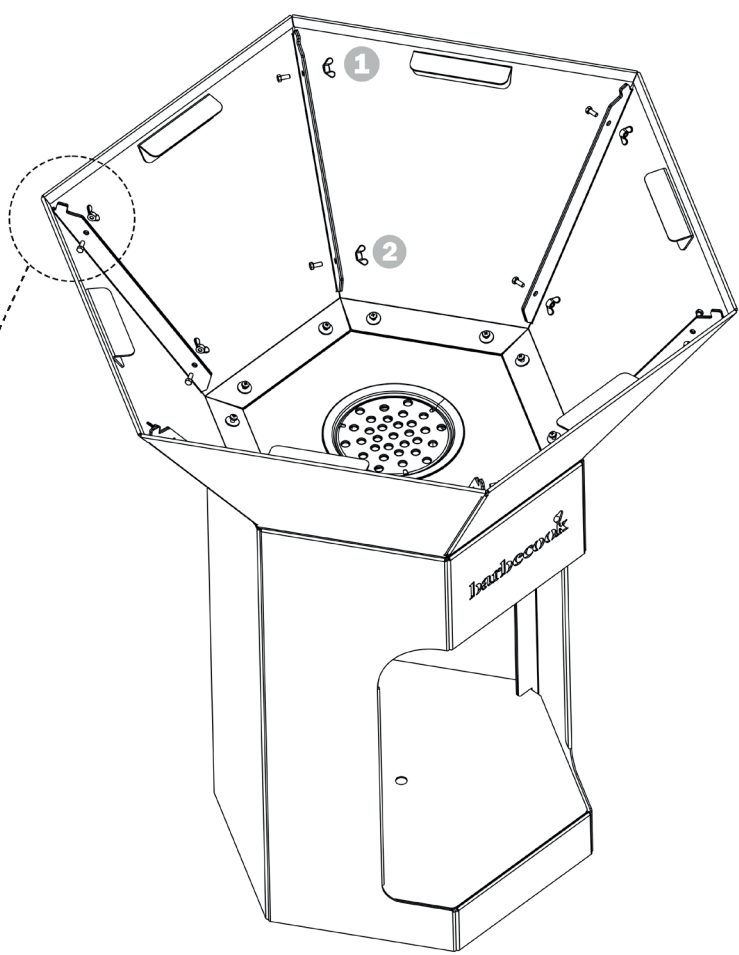
7



x6

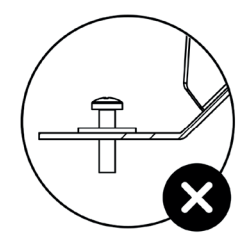
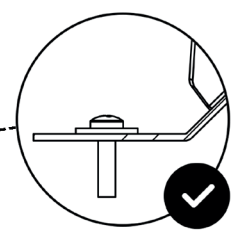
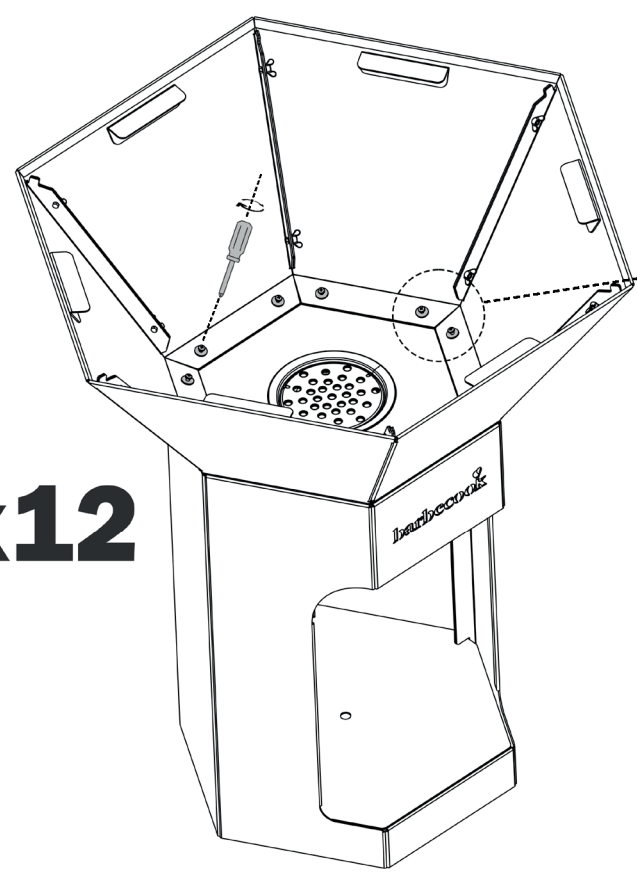


8

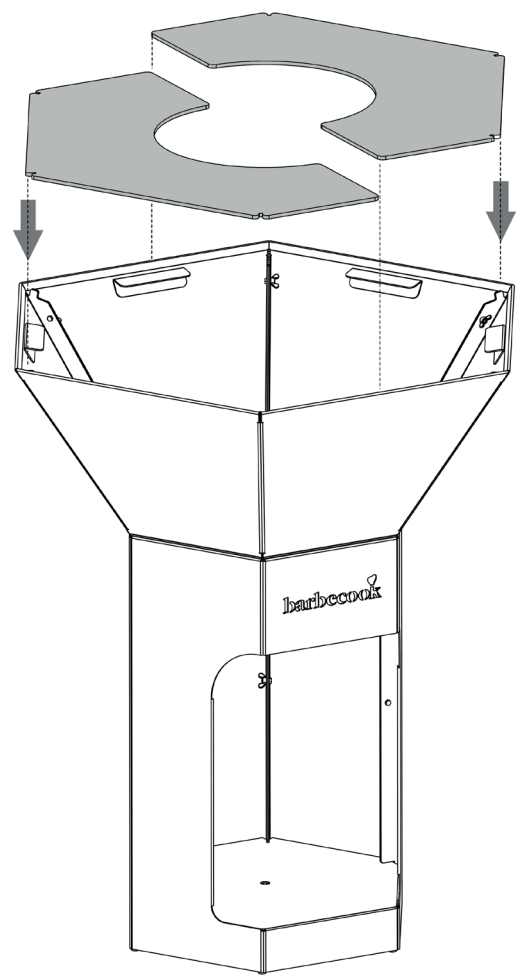


9

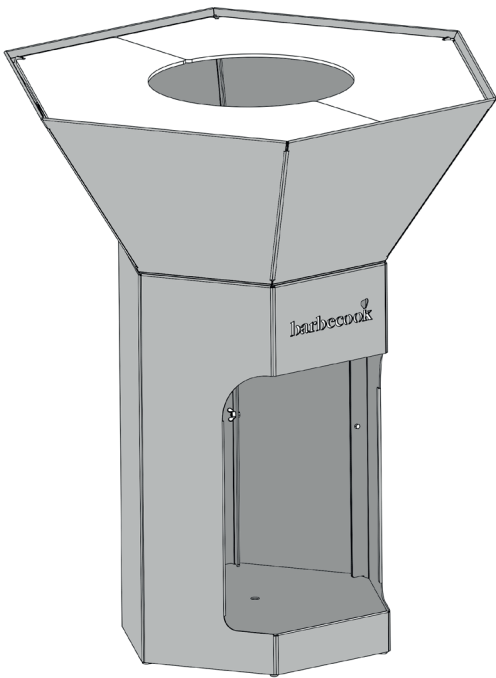
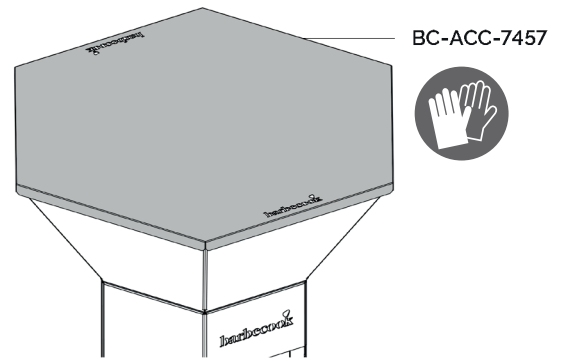
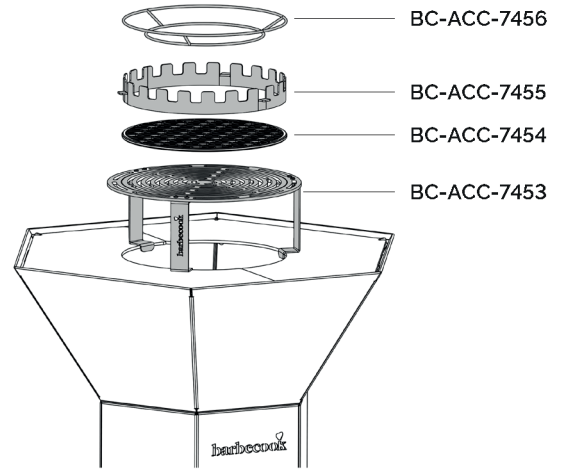
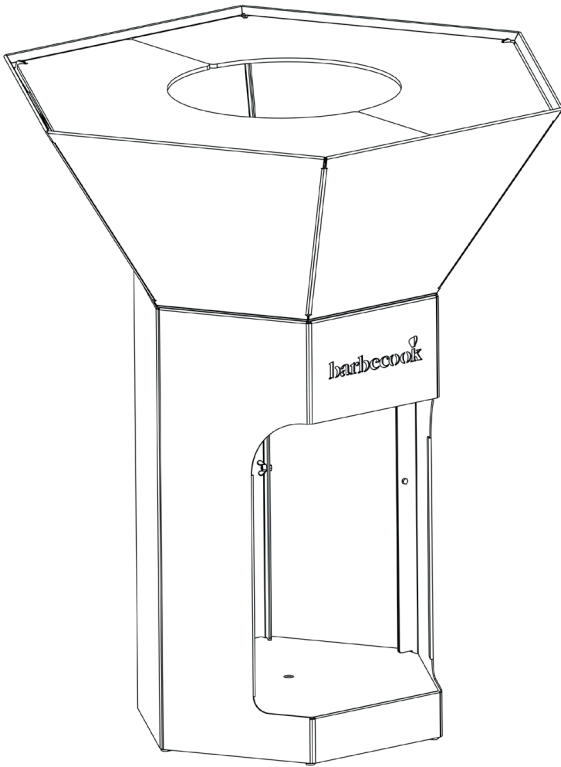
x12



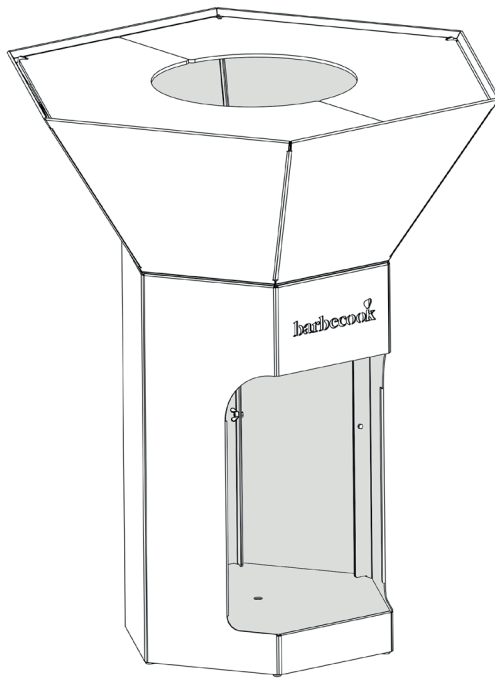
10



11



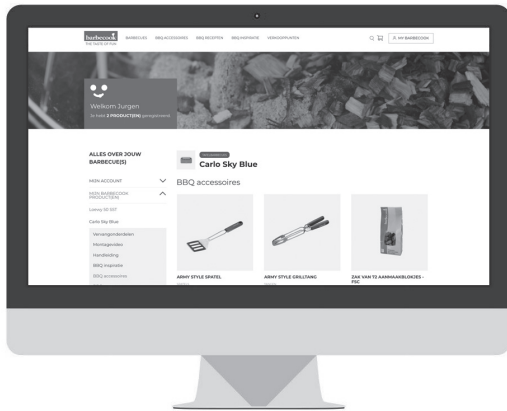
BC-WOO-6022



BC-WOO-6023

barbecue®

THE TASTE OF FUN



www.barbecue.com

Register now and get access to:

- Online Product Manuals
- Personalised Grillspiration
- Product Tips & Tricks
- Spare Parts Lists
- ...

BARBECOOK®
is a registered brand
www.barbecue.com
f @ Barbecue
@barbecue

LivWise
Vaartlaan 9
9800 Deinze - Belgium
info@livwise.be
www.livwise.be