



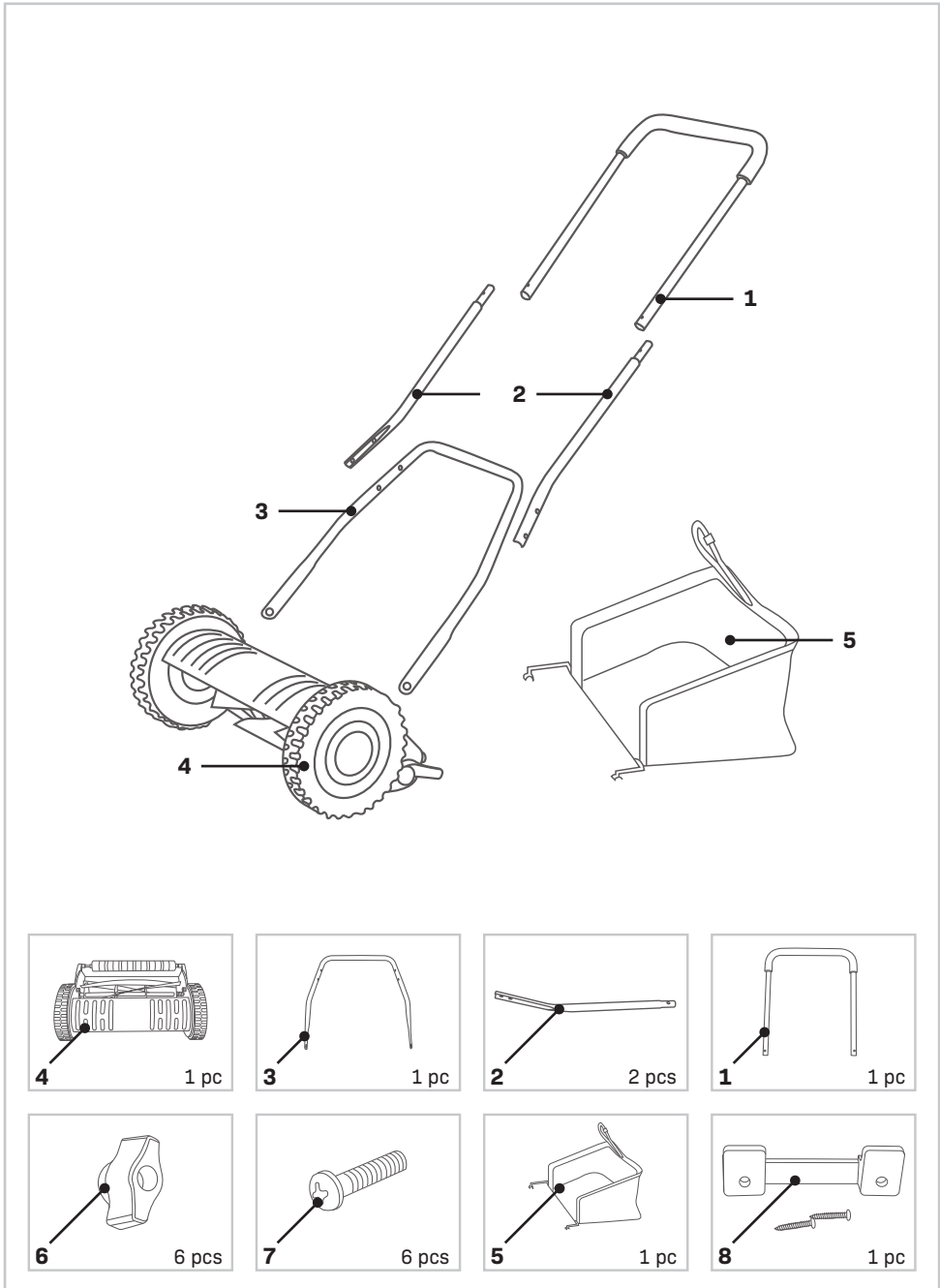
VONROC®
BUILD YOUR FUTURE

REEL MOWER LM507XX / LM508XX

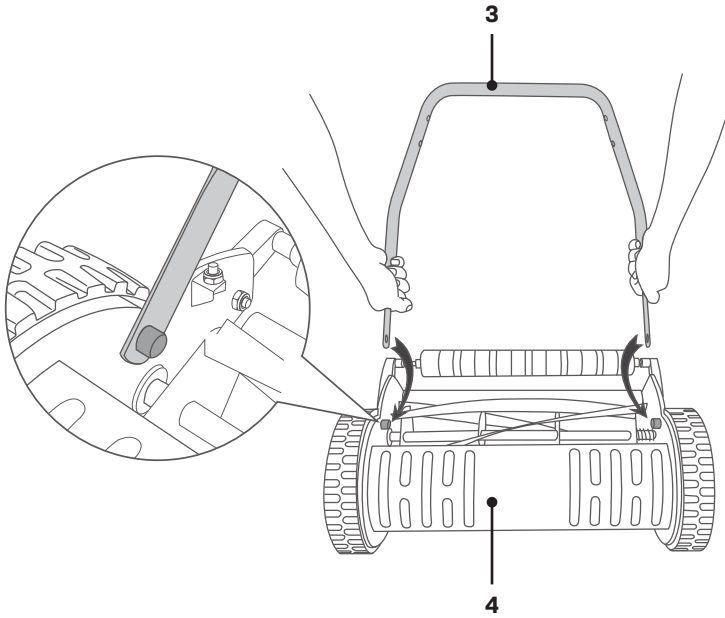


EN Original Instructions	6	DA Oversættelse af den originale brugsanvisning	33
DE Übersetzung Der Originalbetriebsanleitung	9	PL Tłumaczenie instrukcji oryginalnej	36
NL Vertaling van de oorspronkelijke gebruiksaanwijzing	13	RO Traducere a instrucțiunilor originale	40
FR Traduction de la notice originale	17	PT Tradução do manual original	44
ES Traducción del manual original	21	HU Eredeti használati utasítás fordítása	48
IT Traduzione delle istruzioni originali	25	CS Překlad původního návodu k používání	51
SV Översättning av bruksanvisning i original	29		

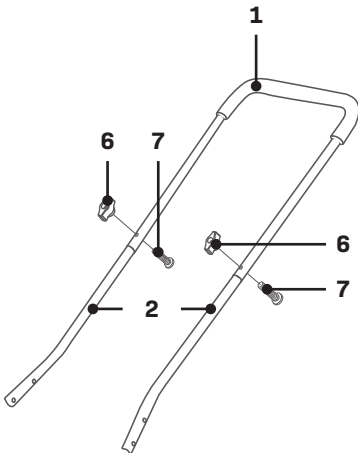
PACKAGE CONTENTS



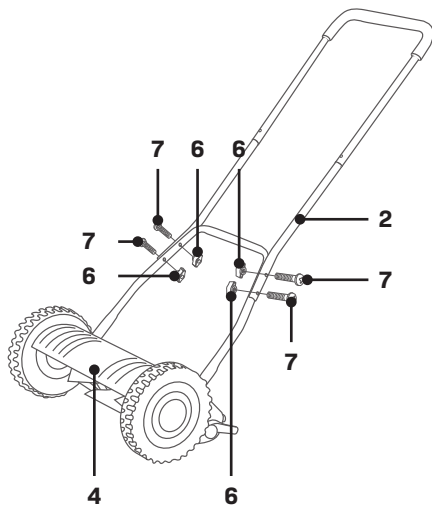
A



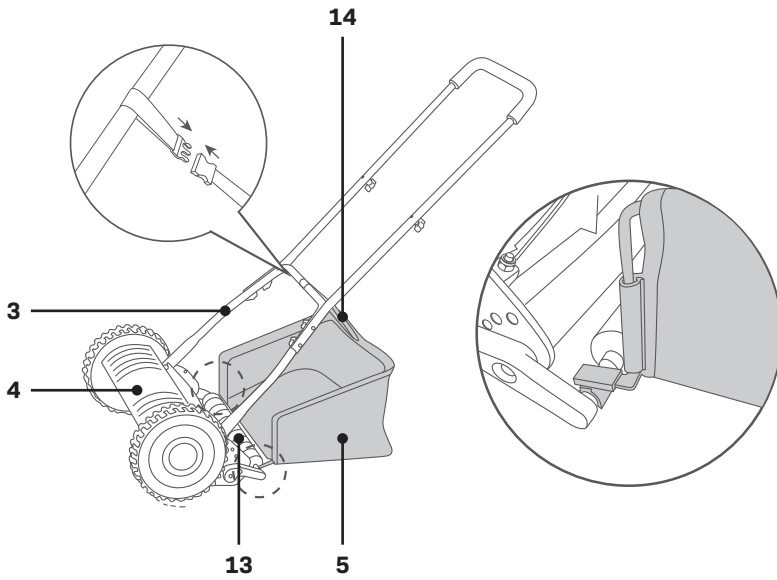
B



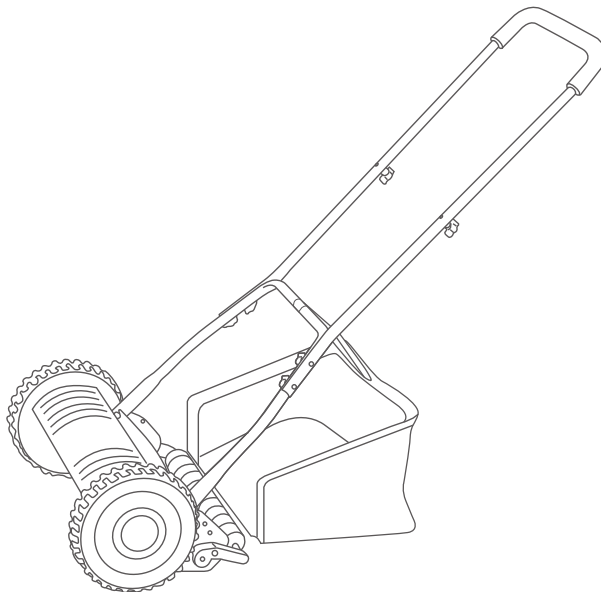
C

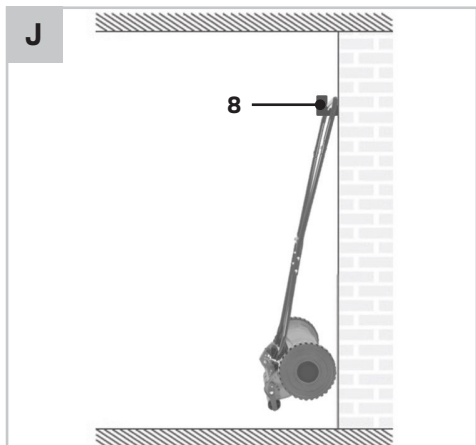
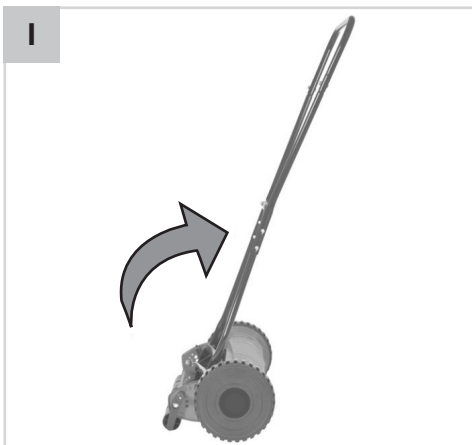
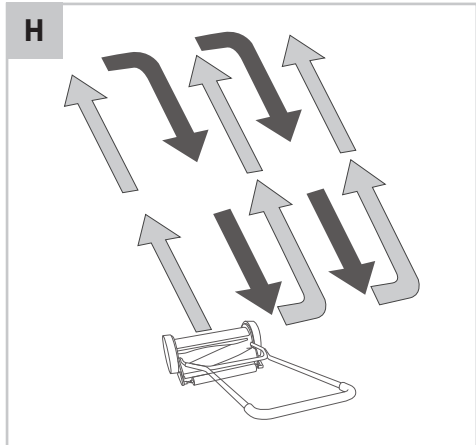
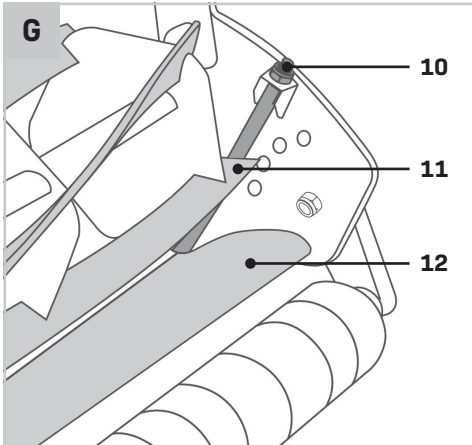
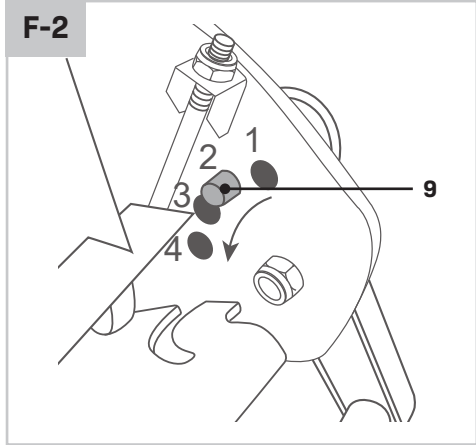
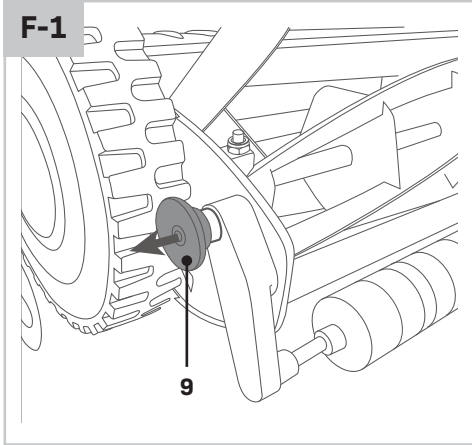


D



E





1. SAFETY INSTRUCTIONS

Read the enclosed safety warnings, the additional safety warnings and the instructions. Failure to follow the safety warnings and the instructions may result in electric shock, fire and/or serious injury. Save the safety warnings and the instructions for future reference.

The following symbols are used in the user manual or on the product:



Read the user manual.



Denotes risk of personal injury, loss of life or damage to the tool in case of non-observance of the instructions in this manual.



Caution: Do not touch rotating blades. Sharp blade(s). Beware of severing toes or fingers. Keep bystanders, especially children and pets, at a distance greater than 10m.



Take care when the blades are rotating. Do not put your hands or feet into openings when the machine is running.



Do not use in the rain or leave the mower outdoors while it is raining.



Risk of flying objects.



Keep bystanders away from the work area.



Carefully check the area where the tool is to be used for wildlife and pets. Wildlife and pets may be injured while the machine is in operation. Thoroughly check the working area and remove any stones, sticks, wires, bones and foreign objects. When using the machine, ensure that no wildlife, pets or small tree stumps are hidden in the dense grass.

SPECIFIC SAFETY INSTRUCTIONS

- Adult assembly required. Due to the presence of small parts during assembly, keep out of reach of children until assembly is complete.
- Read all instructions before assembly and use.
- Assemble strictly in accordance with the instruction.
- Double check to ensure that all parts of the package contents are intact.
- Never use the mower while people, especially children or pets, are nearby.
- Do not operate the mower when barefoot or wearing open sandals. Always walk never run.
- Thoroughly inspect the area where the mower is to be used and remove all objects, which may be thrown by the machine.
- Working on banks can be dangerous.
- Always be sure of your footing on slopes. Do not mow excessively steep slopes. Mow across the face of slopes, never up and down. Exercise extreme caution when changing direction on slopes.
- Use extreme caution when stepping back or pulling the machine towards you.
- Never mow by pulling the mower towards you.
- Keep all nuts, bolts and screws tightened. Always ensure that the equipment is in a safe working condition.
- Replace worn or damaged parts immediately.
- Keep hands and feet clear of the rotating blades.
- Use caution when adjusting the blades.

2. MACHINE INFORMATION

Intended use

This product is designed for lawnmowing in domestic environments. The lawn mower is intended for private gardens at home. The lawn mower may not be used to trim bushes, hedges or shrubs, to cut scaling vegetation, planted roofs, or balcony-grown grass, to clean (vacuum) dirt and debris off walkways, or to chop up tree or hedge clippings. Moreover, the lawn mower may not be used as a power cultivator to level out high areas such as molehills. The equipment is to be used only for its prescribed purpose. Any other use is deemed to be a case of misuse.

Model No.	LM507XX
Cutting width	300 mm
No. of Cylinder Blades	5
Cutting height	15-25-31-35 mm
Grass box capacity	14 L
Weight	6.0 kg

Model No.	LM508XX
Cutting width	400 mm
No. of Cylinder Blades	5
Cutting height	15-25-31-35 mm
Grass box capacity	18 L
Weight	6.9 kg

DESCRIPTION

1. Upper handle
2. Middle handle bar
3. Lower handle
4. Mower
5. Grass catcher
6. Knob
7. Bolt
8. Wall bracket with screws
9. Spring-loaded pin
10. Counterblade adjustment nut
11. Blade
12. Counterblade
13. Roller
14. Belt buckle

3. ASSEMBLY

Study each figure and identify the components required with reference to the figure 'package contents' and the contents table above.

Attaching the handle (Fig. A, B, C, E)

1. Attach lower handle (3) to the mower (4). First attach one side of the handle and gently push the other hole of the lower handle onto the notch on the mower, as shown on figure A.
2. Mount the middle handle bars (2) to the upper handle (1), using the bolts (7) and knobs (6), as shown on figure B.
3. Now mount the assembled upper and middle handle onto the lower handle, using the bolts (7) and knobs (6), as shown on figure C.

4. A properly assembled lawn mower can be seen on figure E.

Assembling the grass catcher

1. Ensure the metal bar frame is pre-assembled properly into the grass catcher (5).
2. Snap the plastic clamps on the side of the grass catcher (5) onto the side bars of the metal frame.
3. Snap the plastic clamps on the bottom of the grass catcher (5) onto the lower bar of the metal frame.

Attaching the grass catcher to the lawn mower (Fig. D)

1. Attach the assembled grass catcher (5) to the roller (13), as shown on figure D.
2. Secure the grass catcher (5) to the mower by attaching the belt buckle (14) to the lower handle bar (3), as shown on figure D.

4. OPERATION

Adjusting the cutting height (Fig. F)

The cutting height can be set on respectively 15-25-31-35 mm height. To adjust the cutting height:

1. Pull the spring-loaded pins (9) outwards on both sides of the mower (4).
2. Adjust to the desired cutting height, which is indicated on the mower.
3. Now release the spring-loaded pins (9), ensuring that they are properly seated into the destined holes in the mower housing. Note: both sides must always be set to the same height.

Re-adjusting the blade mechanism (Fig. G)



Always wear gloves when handling or working near the sharp blades.

The cutting mechanism is carefully adjusted at the factory. Readjustment might be required, for example after prolonged use. Only readjust if one or more of the following conditions are met:

- The cutting results appear rough and uneven and some blades of grass are not cut (the distance between the counter blade and mower spindle is too large);
- Heavy resistance when pushing the mower or even impossible to push;
- The mower blade mechanism makes loud noises or does not rotate because it rubs or catches against the counter blade.

To readjust the blade mechanism:

1. First check the counterblade (12) and mower blade (11) for notches/dents. It might be necessary to remove these with a grindstone.
2. To reduce the distance between the counterblade (12) and the mower blade (11), turn the counterblade adjustment nut (10) clockwise. Turn the counterblade adjustment nut (10) counterclockwise to increase the distance.
3. Adjust both counterblade adjustment nuts (10) until the mower blade (11) lightly brushes the entire length of the counterblade (12).
4. Insert a piece of paper (e.g. A4 paper) between the counterblade (12) and the mower blade (11).
5. Now lightly tighten both counterblade adjustment nuts (10) clockwise a little at a time until the mower blade (11) cuts the paper evenly across the whole blade length.

Note: the blade (11) and counter-blade (12) act like a pair of shears.

Proper use (Fig. H)

- For best results, place the lawnmower on the edge of the lawn and mow in the forward direction. Then turn at the end of each run and mow in the opposite direction, slightly overlapping the previously cut strip. Also refer to figure H.
- Make sure that the lawn is clear of stones, sticks, wire or other objects that could damage the product or its product.
- Do not cut wet grass because it tends to stick to the underbody of the product, preventing the proper discharge of grass clippings, and it could also cause you to slip and fall.
- Never cut off more than one-third of the total length of the grass for a healthy lawn. In the autumn, lawns should only be cut as long as there is growth.
- Circle around flower beds. When reaching a flower bed in the middle of the lawn, cut a row or two around the circumference of the bed.
- Pay special attention when changing direction.
- Always mow along inclines (not up and down). You can prevent the lawn mower from slipping down by holding a position at an angle upwards.
- Select the cutting height according to the length of the grass. Make several passes to prevent that too much grass is cut at one time.

- Empty the grass box regularly.

Storage (Fig. I, J)

Store the machine in a secure, dry place out of the reach of children. Do not place other objects on top of the machine.

- To store the lawn mower, fold the handle forwards as shown on figure I.
- A wall bracket (8) is included with the delivery to mount the folded lawn mower onto a wall when preferred. Use the provided screws to mount the wall bracket. Use appropriate wall plugs if necessary.

5. MAINTENANCE

Your mower has been designed to operate over a long period of time with minimum of maintenance. Continuous satisfactory operation depends upon proper mower care and regular cleaning.

- Keep the mower clean and dry.
- Regularly use a blunt scraper to remove grass and dirt from the mower
- To clean the mower, use only mild soap and a damp cloth. Never let any liquid get inside the tool and never immerse any part of the tool into liquid. Do not use any abrasive or solvent - based cleaner.

Stop the blade(s) if the machine has to be tilted for transportation when crossing surfaces other than grass, and when transporting the machine to and from the area to be used.

Replace worn or damaged parts for safety. Use only genuine replacement parts and accessories.

WARRANTY

VONROC products are developed to the highest quality standards and are guaranteed free of defects in both materials and workmanship for the period lawfully stipulated starting from the date of original purchase. Should the product develop any failure during this period due to defective material and/or workmanship then contact VONROC directly.

The following circumstances are excluded from this guarantee:

- Repairs and or alterations have been made or attempted to the machine by unauthorized service centers;
- Normal wear and tear;
- The tool has been abused, misused or improperly maintained;
- Non-original spare parts have been used.

This constitutes the sole warranty made by company either expressed or implied. There are no other warranties expressed or implied which extend beyond the face hereof, herein, including the implied warranties of merchantability and fitness for a particular purpose. In no event shall VONROC be liable for any incidental or consequential damages. The dealers remedies shall be limited to repair or replacement of nonconforming units or parts.

The product and the user manual are subject to change. Specifications can be changed without further notice.

1. SICHERHEITSHINWEISE

Lesen Sie die beigegefügte Sicherheitswarnungen, die zusätzlichen Sicherheitswarnungen und die Anweisungen. Die Nichteinhaltung der Sicherheitswarnungen und der Anweisungen kann in einem Stromschlag, Brand und/oder in schweren Verletzungen resultieren. Bewahren Sie die Sicherheitswarnungen und Anweisungen für künftige Referenzzwecke auf.

Die folgenden Symbole werden im Benutzerhandbuch oder auf dem Produkt verwendet:



Lesen Sie das Benutzerhandbuch.



Bedeutet, dass bei Nichtbeachtung der Anweisungen in dieser Anleitung Verletzungen, Tod oder Beschädigung des Werkzeugs die Folge sein können.



Vorsicht! Keine rotierenden Klingen berühren. Scharfe Klinge(n). Gefahr des Abtrennens von Zehen oder Fingern. Zuschauer, insbesondere Kinder und Haustiere in einem Abstand von mehr als 10 Metern halten.



Vorsicht bei rotierenden Klingen. Keinesfalls die Hände oder Füße in Öffnungen stecken, wenn die Maschine läuft.



Nicht im Regen verwenden oder den Rasenmäher bei Regen draußen lassen.



Risiko von umherfliegenden Objekten.



Zuschauer aus dem Arbeitsbereich fernhalten.



Überprüfen Sie den Bereich, in dem das Gerät eingesetzt werden soll, sorgfältig auf Wildtiere und Haustiere. Wildtiere und Haustiere können durch den Betrieb des Geräts verletzt werden. Überprüfen Sie den Arbeitsbereich gründlich und entfernen Sie sämtliche Steine, Stöcke, Drähte, Knochen und anderen Fremdkörper. Achten Sie beim Einsatz des Geräts darauf, dass keine

Wildtiere, Haustiere oder kleine Baumstümpfe im dichten Gras versteckt sind.

BESONDERE SICHERHEITANWEISUNGEN

- Die Montage muss durch eine erwachsene Person erfolgen. Da bei der Montage Kleinteile verwendet werden, müssen Kinder bis zum Abschluss der Montage ferngehalten werden.
- Vor Montage und Gebrauch ist die gesamte Anleitung zu lesen.
- Die Montage muss unter strikter Beachtung der Anleitung erfolgen.
- Überprüfen Sie, dass keins der im Paket enthaltenen Teile beschädigt ist.
- Den Rasenmäher nie verwenden, wenn Menschen, insbesondere Kinder oder Haustiere in der Nähe sind.
- Den Rasenmäher nicht barfuß oder mit offenen Sandalen betreiben. Bei der Arbeit nur gehen, nicht rennen.
- Der Einsatzbereich des Rasenmähers muss gründlich abgesucht werden, und alle Gegenstände, die von ihm weggeschleudert werden könnten, müssen entfernt werden.
- Die Arbeit an Hängen kann gefährlich sein.
- Achten Sie an Hängen immer auf festen Stand. Nicht an übermäßig steilen Hängen mähen. Mähen Sie quer zum Hang, nicht bergauf und bergab. Bei Richtungsänderungen an Hängen gilt äußerste Vorsicht.
- Seien Sie äußerst vorsichtig, wenn Sie rückwärts gehen oder die Maschine in Ihre Richtung ziehen.
- Beim Mähen den Rasenmäher niemals in Körperrichtung ziehen.
- Alle Muttern, Bolzen und Schrauben müssen stets fest angezogen sein. Es ist immer der sichere Betriebszustand des Geräts zu gewährleisten.
- Verschlossene oder beschädigte Teile sofort austauschen.
- Hände und Füße von den rotierenden Klingen fernhalten.
- Vorsicht beim Einstellen der Klingen.

2. GERÄTEDATEN

Verwendungszweck

Dieses Produkt ist zum Rasenmähen in häuslichen Umgebungen bestimmt. Der Rasenmäher ist zur Verwendung in privaten Gärten vorgesehen. Der Rasenmäher darf nicht zum Schneiden von Büschen, Hecken oder Sträuchern, zum Schneiden von Rankgewächsen, von bepflanzten Dächern oder von Rasen in Balkonkästen, zum Entfernen (Aufsaugen) von Schmutz von Gehwegen oder zum Zerkleinern von Baum- oder Heckenschnitt verwendet werden. Darüber hinaus darf der Rasenmäher nicht als Motorgrubber zum Ausgleichen von hohen Stellen wie Maulwurfshügeln verwendet werden. Das Gerät darf nur für den vorgeschriebenen Zweck eingesetzt werden. Jede andere Verwendung gilt als Missbrauch.

Modellnr.	LM507XX
Schnittbreite	300 mm
Anz. der Zylinderklingen	5
Schneidhöhe	15-25-31-35 mm
Fassungsvermögen des Grasfangkorbs	14 L
Gewicht	6,0 kg

Modellnr.	LM508XX
Schnittbreite	400 mm
Anz. der Zylinderklingen	5
Schneidhöhe	15-25-31-35 mm
Fassungsvermögen des Grasfangkorbs	18 L
Gewicht	6,9 kg

BESCHREIBUNG

1. Oberer Griff
2. Mittlere Griffleiste
3. Unterer Griff
4. Rasenmäher
5. Grasfangvorrichtung
6. Knopf
7. Schraube
8. Wandhalterung mit Schrauben
9. Federbelasteter Stift
10. Einstellmutter der Gegenklinge
11. Klinge

- 12. Gegenklinge
- 13. Rolle
- 14. Gurtschloss

3. MONTAGE

Betrachten Sie jede Abbildung genau und identifizieren Sie die benötigten Komponenten mit Bezug auf die Abbildung „Paketinhalt“ und die obige Tabelle.

Anbringen des Griffs (Abb. A, B, C, E)

1. Unteren Griff (3) am Rasenmäher (4) befestigen. Befestigen Sie zunächst eine Seite des Griffs und drücken Sie das andere Loch des unteren Griffs vorsichtig auf die Aussparung am Rasenmäher, wie in Abbildung A dargestellt.
2. Montieren Sie die mittleren Griffleisten (2) mit Hilfe der Bolzen (7) und Knöpfe (6) am oberen Griff (1), wie in Abbildung B dargestellt.
3. Montieren Sie die zusammengebaute obere und mittlere Griffleiste mit Hilfe der Bolzen (7) und Knöpfe (6) am unteren Griff, wie in Abbildung C dargestellt.
4. Abbildung E zeigt den korrekt montierten Rasenmäher.

Montage der Grasfangvorrichtung

1. Achten Sie zunächst darauf, dass der Metallstangenrahmen ordnungsgemäß in der Grasfangvorrichtung (5) angebracht wurde.
2. Lassen Sie die Kunststoffklemmen an der Seite der Grasfangvorrichtung (5) an den seitlichen Stangen des Metallrahmens einrasten.
3. Lassen Sie die Kunststoffklemmen unten an der Grasfangvorrichtung (5) an der unteren Stange des Metallrahmens einrasten.

Anbringen der Grasfangvorrichtung am Rasenmäher (Abb. D)

1. Bringen Sie die zusammengebaute Grasfangvorrichtung (5) an der Rolle (13) an, wie in Abbildung D dargestellt.
2. Sichern Sie die Grasfangvorrichtung (5) am Rasenmäher, in dem Sie das Gurtschloss (14) an der unteren Griffleiste (3) befestigen, wie in Abbildung D dargestellt.

4. BETRIEB

Einstellung der Schneidhöhe (Abb. F)

Die Schneidhöhe kann auf 15-25-31-35 mm eingestellt werden. Einstellen der Schneidhöhe:

1. Ziehen Sie die federbelasteten Stifte (9) an beiden Seiten des Rasenmähers (4) nach außen.
2. Stellen Sie die gewünschte Schneidhöhe ein, die am Rasenmäher angegeben ist.
3. Lassen Sie dann die federbelasteten Stifte (9) los, wobei darauf zu achten ist, dass sie richtig in den entsprechenden Löchern im Rasenmähergehäuse sitzen. Hinweis: Beide Seiten müssen immer auf dieselbe Höhe eingestellt werden.

Nachjustierung des Klingenmechanismus (Abb. G)



Beim Umgang oder bei der Arbeit mit den scharfen Klingen immer Handschuhe tragen.

Der Schneidmechanismus wird im Werk sorgfältig eingestellt. Nach längerer Verwendung kann jedoch eine Nachjustierung erforderlich sein. Führen Sie nur dann eine Nachjustierung durch, wenn mindestens eine der folgenden Bedingungen erfüllt ist:

- Das Mähergebnis wirkt ungleichmäßig und ein Teil der Grashalme wurde nicht abgeschnitten (das heißt, dass der Abstand zwischen Gegenklinge und Mähspindel ist zu groß);
- Starker Widerstand beim Schieben des Rasenmähers, oder das Schieben ist gar nicht möglich;
- Der Klingenmechanismus des Rasenmähers macht laute Geräusche oder die Klingen drehen sich nicht, weil sie an der Gegenklinge reiben oder an ihr hängen bleiben.

Nachjustierung des Klingenmechanismus:

1. Überprüfen Sie zuerst die Gegenklinge (12) und die Rasenmäherklinge (11) auf Kerben/ Einschnitte. Es könnte notwendig sein, diese mit einem Schleifstein zu entfernen.
2. Zum Verringern des Abstands zwischen Gegenklinge (12) und Rasenmäherklinge (11) drehen Sie die Einstellmutter der Gegenklinge (10) im Uhrzeigersinn. Drehen Sie die Einstellmutter der Gegenklinge (10) gegen den Uhrzeigersinn, um den Abstand zu erhöhen.
3. Justieren Sie die Einstellmutter der Gegenklinge (10), bis die Rasenmäherklinge

(11) die Gegenklinge (12) über ihre gesamte Länge leicht berührt.

4. Stecken Sie ein Stück Papier (z. B. Größe A4) zwischen die Gegenklinge (12) und die Rasenmäherklinge (11).
5. Ziehen Sie nun beide Einstellmutter der Gegenklinge (10) im Uhrzeigersinn jeweils leicht an, bis die Rasenmäherklinge (11) das Papier über die gesamte Klingenlänge gleichmäßig zerschneidet.

Hinweis: Die Klinge (11) und die Gegenklinge (12) wirken wie die Klingen einer Schere.

Richtige Verwendung (Abb. H)

- Um die besten Ergebnisse zu erreichen, stellen Sie den Rasenmäher an den Rand der zu mähenden Rasenfläche und mähen in Vorwärtsrichtung. Drehen Sie am Ende jeder Bahn um und mähen Sie in Gegenrichtung, wobei diese Bahn die zuvor gemähte Bahn etwas überschneiden sollte. Siehe dazu auch Abbildung H.
- Vergewissern Sie sich, dass der Rasen frei von Steinen, Stöcken, Draht oder anderen Gegenständen ist, die das Gerät beschädigen könnten.
- Schneiden Sie kein nasses Gras, da es am Unterboden des Geräts haften bleibt und das ordnungsgemäße Auswerfen des Schnittguts verhindert. Zudem könnte es dazu führen, dass Sie ausrutschen und fallen.
- Um einen gesunden Rasen zu erhalten, sollte nie mehr als ein Drittel der Gesamtlänge des Grasses abgeschnitten werden. Im Herbst sollte der Rasen nur so lange gemäht werden, wie noch Wachstum herrscht.
- Umkreisen Sie Blumenbeete. Mähen Sie beim Erreichen eines Blumenbeets in der Mitte eines Rasenstücks ein oder zwei Reihen rund um das Beet herum.
- Seien Sie besonders vorsichtig, wenn Sie die Richtung ändern.
- Immer entlang von Steigungen mähen (nicht auf- und abwärts). Sie können das Abrutschen des Rasenmähers verhindern, indem Sie ihn in einer schrägen Position nach oben führen.
- Wählen Sie die Schneidhöhe entsprechend der Graslänge. Machen Sie mehrere Durchgänge, damit nicht zu viel Gras auf einmal abgemäht wird.
- Leeren Sie die Grasfangbox regelmäßig.

Aufbewahrung (Abb. I, J)

Bewahren Sie das Gerät an einem sicheren, trockenen Ort und außerhalb der Reichweite von Kindern auf. Keine anderen Gegenstände auf dem Gerät ablegen.

- Um den Rasenmäher aufzubewahren, können Sie den Griff wie in Abbildung I gezeigt nach vorne klappen.
- Zum Lieferumfang gehört auch eine Wandhalterung (8), an der Sie den zusammengeklappten Rasenmäher aufhängen können. Die Wandhalterung sollte mit den mitgelieferten Schrauben befestigt werden. Eventuell sollten zusätzlich geeignete Wanddübel verwendet werden.

5. WARTUNG

Ihr Rasenmäher ist darauf ausgelegt, über einen langen Zeitraum mit einem Minimum an Wartung betrieben zu werden. Ein fortwährend zufriedenstellender Betrieb hängt von einer ordnungsgemäße Mäherpflege und regelmäßiger Reinigung ab.

- Den Rasenmäher sauber und trocken halten.
- Regelmäßig einen Flachschar verwenden, um Gras und Schmutz vom Rasenmäher zu
- Reinigen des Häckslers nur milde Seife und ein feuchtes Tuch verwenden. Niemals Flüssigkeit in das Werkzeug gelangen lassen und keine Teile des Werkzeugs in Flüssigkeit tauchen. Kein scheuer- oder lösemittelbasiertes Reinigungsmittel verwenden.

Halten Sie die Klingen an, wenn das Gerät für den Transport gekippt werden muss, wenn Sie andere Flächen als Gras überqueren, und wenn Sie das Gerät zum und vom Einsatzort bringen.

Verschlossene oder beschädigte Teile aus Sicherheitsgründen austauschen. Nur Original-Ersatzteile und Zubehör verwenden.

GARANTIE

VONROC-Produkte werden nach den höchsten Qualitätsstandards entwickelt und sind für den gesetzlich festgelegten Zeitraum ab dem Datum des ursprünglichen Kaufs garantiert frei von Material- und Verarbeitungsfehlern. Sollte das Produkt während

dieses Zeitraums aufgrund von Material- und/oder Verarbeitungsfehlern ausfallen, wenden Sie sich bitte direkt an VONROC.

Folgende Umstände sind aus der Garantie ausgeschlossen:

- An dem Gerät wurden von nicht autorisierten Servicestellen Reparaturen und/oder Änderungen vorgenommen oder versucht;
- Normaler Verschleiß;
- Das Gerät wurde missbräuchlich oder falsch verwendet oder unsachgemäß gewartet;
- Es wurden keine Originalersatzteile verwendet.

Dies ist die einzige ausdrückliche oder stillschweigende Garantie, die das Unternehmen übernimmt. Es gibt keine weiteren ausdrücklichen oder stillschweigenden Garantien, die über die hierin enthaltenen Angaben hinausgehen, einschließlich der stillschweigenden Garantien der Gebrauchstauglichkeit und Eignung für einen bestimmten Zweck. VONROC haftet in keinem Fall für zufällige Schäden oder Folgeschäden. Die Rechtsmittel des Händlers beschränken sich auf die Reparatur oder den Austausch der nicht konformen Geräte oder Teile.

Das Produkt und die Bedienungsanleitung können Änderungen unterliegen. Technische Daten können ohne vorherige Ankündigung geändert werden.

1. VEILIGHEIDSINSTRUCTIES

Lees de bijgesloten veiligheidswaarschuwingen, de aanvullende veiligheidswaarschuwingen en de instructies. Geef u geen gevolg aan de veiligheidswaarschuwingen en de instructies dan kan dat een elektrische schok, brand en/of ernstig letsel tot gevolg hebben. Bewaar de veiligheidswaarschuwingen en de instructies zodat u ze later ook nog kunt raadplegen.

De volgende symbolen worden gebruikt in de gebruiksaanwijzing of op het product:



Lees de gebruiksaanwijzing.



Duidt op risico op persoonlijk letsel, gevaar van een ongeluk met dodelijke afloop of beschadiging van het gereedschap als de instructies in deze handleiding niet worden opgevolgd.



Voorzichtig: Raak de roterende messen niet aan. Scherp mes/messen. Wees u bewust van het feit dat deze messen vingers of tenen kunnen afsnijden. Houd omstanders, vooral kinderen en huisdieren, op een afstand van meer dan 10 m.



Wees voorzichtig wanneer de messen draaien. Steek uw handen of voeten niet in de openingen wanneer de machine in werking is.



Gebruik de gazonmaaier niet in de regen en laat de machine niet buiten staan wanneer het regent.



Risico op het wegslingeren van voorwerpen.



Houd omstanders weg van de werkplek.



Controleer de omgeving waar de machine wordt gebruikt zorgvuldig op de aanwezigheid van wilde dieren en huisdieren. Wilde dieren en huisdieren kunnen letsel oplopen als de machine in werking is. Controleer het werkgebied nauwgezet op de aanwezigheid van stenen,

takken, draden/kabels, botten en vreemde objecten. Als de machine wordt gebruikt, dient gecontroleerd te worden of geen wilde dieren, huisdieren of kleine boomstronken in het dichte gras zijn verborgen.

SPECIALE VEILIGHEIDSINSTRUCTIES

- Montage door een volwassene vereist. Buiten bereik van kinderen houden tot de montage voltooid is, vanwege de aanwezigheid van kleine onderdelen tijdens montage.
- Lees alle instructies vóór montage en gebruik.
- Nauwgezet monteren volgens de instructie.
- Voer een nieuwe controle uit om te verzekeren dat alle onderdelen van de inhoud van de verpakking intact zijn.
- Gebruik de maaier nooit als er mensen, vooral kinderen of huisdieren, in de buurt zijn.
- Gebruik de maaier niet blootvoets of als u open sandalen draagt. Altijd wandelen, nooit lopen.
- Inspecteer het gebied waar de maaier gebruikt moet worden grondig en verwijder alle voorwerpen die door de machine weggeslingerd kunnen worden.
- Het gebruik van het product op oevers kan gevaarlijk zijn.
- Zorg er altijd voor dat u stevig staat op hellingen. Zeer steile hellingen niet maaien. Maai hellingen in de lengterichting, nooit omhoog en omlaag. Wees uiterst voorzichtig als u op hellingen van richting gaat veranderen.
- Wees uiterst voorzichtig als u achteruit stapt of de machine naar u toe trekt.
- Nooit maaien terwijl u de machine naar u toe trekt.
- Houd alle moeren, bouten en schroeven vast. Zorg er altijd voor dat de apparatuur in een veilige werkende staat is.
- Vervang versleten of beschadigde onderdelen onmiddellijk.
- Houd handen en voeten uit de buurt van draaiende messen.
- Wees voorzichtig tijdens het aanpassen van de messen.

2. INFORMATIE OVER HET APPARAAT

Bedoeld gebruik

Dit product is ontworpen voor het maaien van gazons in woonomgevingen. De gazonmaaier is bedoeld voor privé tuinen thuis. Met de gazonmaaier mogen geen struiken, heggen of heesters te knippen, het inkorten van vegetatie, begroeide daken of gras dat groeit op terrassen, voor het schoonmaken (stofzuigen) van vuil en afval van trottoirs, of voor het hakselen van snoeiafval van bomen of heggen. Bovendien mag de gazonmaaier niet worden gebruikt als motorisch aangedreven cultivator van het uitvlakken van hogere delen, zoals molshopen. De apparatuur mag alleen worden gebruikt voor het voorgeschreven doel. Alle andere toepassingen worden beschouwd als onjuist gebruik.

Modelnr.	LM507XX
Snijbreedte	300 mm
Aantal cilindermessen	5
Maaihoogte	15-25-31-35 mm
Inhoud grasopvangbak	14 L
Gewicht	6,0 kg

Modelnr.	LM508XX
Snijbreedte	400 mm
Aantal cilindermessen	5
Maaihoogte	15-25-31-35 mm
Inhoud grasopvangbak	18 L
Gewicht	6,9 kg

BESCHRIJVING

1. Bovenste handgreep
2. Middelste handgreep
3. Onderste handgreep
4. Maaier
5. Grasopvangbak
6. Knop
7. Bout
8. Muurbeugel met schroeven
9. Veerbelaste pin
10. Instelmoer counterblad
11. Snijmes
12. Countermes
13. Rol
14. Riemgesp

3. MONTAGE

Bekijk elke afbeelding en identificeer de vereiste onderdelen verwijzend naar de afbeelding 'inhoud van de verpakking' en bovenstaande inhoudstabel.

De handgreep bevestigen (Afb. A, B, C, E)

1. De onderste handgreep (3) op de maaier (4) bevestigen. Bevestig eerst een kant van de handgreep en duw het andere gat van de onderste handgreep voorzichtig op de inkeping op de maaier, zoals wordt weergegeven op afbeelding A.
2. Monteer de middelste handgreep (2) op de bovenste handgreep (1), met de bouten (7) en knoppen (6), zoals wordt weergegeven op afbeelding B.
3. Monteer nu de gemonteerde bovenste en middelste handgreep op de onderste handgreep, met de bouten (7) en knoppen (6), zoals wordt weergegeven op afbeelding C.
4. Een goed gemonteerde grasmaaier kan worden bekeken op afbeelding E.

De grasopvangbak monteren

1. Verzeker dat het frame met metalen stangen vooraf goed in de grasopvangbak (5) gemonteerd is.
2. Klik de plastic klemmen op de zijkant van de grasopvangbak (5) op de zijstangen van het metalen frame.
3. Klik de plastic klemmen op de onderkant van de grasopvangbak (5) op de onderste stang van het metalen frame.

De grasopvangbak op de gazonmaaier bevestigen (Afb. D)

1. Bevestig de gemonteerde grasopvangbak (5) op de roller (13), zoals wordt weergegeven op afbeelding D.
2. Zet de grasopvangbak (5) vast op de maaier door de riemgesp (14) te bevestigen aan de stang van de onderste handgreep (3), zoals wordt weergegeven op afbeelding D.

4. WERKING

De maaihoogte instellen (Afb. F)

De maaihoogte kan worden ingesteld op een hoogte van 15-25-31-35 mm. Om de maaihoogte af te stellen:

1. Trek de veerbelaste pinnen (9) naar buiten, aan beiden kanten van de maaier (4).
2. Stel de gewenste maaihoogte in, die op de maaier aangegeven wordt.
3. Laat nu de veerbelaste pinnen (9) los en verzeker dat ze goed in de daarvoor bestemde gaten in de behuizing van de maaier zitten. Opmerking: beide kanten moeten altijd op dezelfde hoogte ingesteld worden.

Het mesmechanisme opnieuw instellen (Afb. G)



Draag altijd handschoenen wanneer u met of in de buurt van de scherpe messen werkt.

Het snijmechanisme wordt nauwkeurig ingesteld in de fabriek. Opnieuw instellen kan nodig zijn, bijvoorbeeld na langdurig gebruik. Stel het alleen opnieuw in als aan een of meer van volgende voorwaarden voldaan is:

- De maairesultaten lijken ruw en ongelijk en sommige stroken gras zijn niet gemaaid (de afstand tussen het countertermes en de as van de maaier is te groot);
- Zware weerstand tijdens het duwen van de maaier of zelfs onmogelijk om vooruit te duwen;
- Het mesmechanisme van de maaier maakt veel geluid of draait niet omdat het tegen het countertermes schuurt of het countertermes raakt.

Om het mesmechanisme opnieuw in te stellen:

1. Controleer het countertermes (12) en het maaimes (11) eerst op insnijdingen/deuken. Het kan nodig zijn om deze te verwijderen met een slijpsteen.
 2. Draai om de afstand tussen het countertermes (12) en het maaimes (11) te verminderen, de instelmoer van het countertermes (10) naar rechts. Draai de instelmoer van het countertermes (10) naar links om de afstand te verhogen.
 3. Pas beide instelmoeren van het countertermes (10) aan tot het maaimes (11) de volledige lengte van het countertermes (12) lichtjes raakt.
 4. Steek een stukje papier (bijv. A4 papier) tussen het countertermes (12) en het maaimes (11).
 5. Zet beide instelmoeren voor het countertermes (10) nu stapsgewijs lichtjes vast, tot het maaimes (11) het papier gelijkmatig snijdt over de volledige meslengte.
- Opmerking: het mes (11) en het countertermes (12) werken zoals een schaar.

Goed gebruikt (Afb. H)

- Plaats de gazonmaaier op de rand van het gazon en maai in voorwaartse richting, voor de beste resultaten. Draai vervolgens op het einde van elke strook en maai in de tegenovergestelde richting, met de vorige gemaaide strook lichtjes overlappend. Raadpleeg ook afbeelding H.
- Controleer of het gazon geen stenen, takken, draden/kabels of andere vreemde objecten bevat die het product of componenten daarvan kunnen beschadigen.
- Geen nat gazon maaien, omdat nat gras de neiging heeft om aan de onderkant van de behuizing van de gazonmaaier vast te blijven kleven, zodat het op de juiste manier afvoeren van gemaaid gras wordt voorkomen en omdat dan het risico bestaat dat u kunt uitglijden en vallen.
- Voor een gezond gazon, mag u nooit meer dan een derde van de totale hoogte van het gras maaien. In de herfst moeten gazons alleen worden gemaaid als het gras nog groeit.
- Maak een cirkel rondom bloemperken. Als een bloemperk in het midden van het gazon aanwezig is, kunt u twee cirkels rondom het bloemperk maaien.
- Wees extra alert bij het veranderen van de richting.
- Maai altijd langs de helling (niet omhoog en omlaag). U kunt voorkomen dat de gazonmaaier omlaag gaat glijden, door een positie aan te houden die schuin omhoog gaat.
- Stel de maaihoogte in op basis van de hoogte van het gras. Maai een aantal keren, om te voorkomen dat in een enkele keer te veel gras wordt gemaaid.
- Maak de grasopvangbak regelmatig leeg.

Opslag (Afb. I, J)

Bewaar de machine in een veilige, droge ruimte, buiten het bereik van kinderen. Plaats er geen andere voorwerpen bovenop de machine.

- Vouw de handgreep vooruit, zoals wordt weergegeven op afbeelding I, om de maaier op te bergen.
- Er is een muurbeugel (8) inbegrepen, om de opgevouwen gazonmaaier tegen een muur te hangen, als u dat wenst. Gebruik de bijgeleverde schroeven om de muurbeugel te monteren. Gebruik geschikte pluggen indien nodig.

5. ONDERHOUD

Uw gazonmaaier is zo ontworpen dat het met een minimum aan onderhoud lange tijd dienst kan doen. Voortdurend gebruik naar tevredenheid is afhankelijk van de juiste verzorging van de maaimachine en regelmatige reiniging.

- Houd de gazonmaaier schoon en droog.
- Verwijder gras en vuil regelmatig van de gazonmaaier met een botte schraper
- Maak de maaier schoon met slechts een milde zeepoplossing en een vochtig doek. Laat nooit vloeistoffen in het gereedschap doordringen en dompel nooit een onderdeel van het gereedschap onder in vloeistof. Gebruik nooit een schoonmaakmiddel op basis van een oplosmiddel of een schuurmiddel.

Stop het mes/de messen de machine moet worden gekanteld voor transport, wanneer u oppervlakken oversteekt die geen gras zijn, en wanneer u de machine van en naar het terrein vervoert, waar u de machine gebruikt.

Vervang voor uw veiligheid versleten of beschadigde onderdelen. Gebruik alleen oorspronkelijke vervangende onderdelen en accessoires.

GARANTIE

Producten van VONROC worden op basis van de hoogste kwaliteitsnormen ontwikkeld en zijn gegarandeerd vrij van defecten, zowel voor wat betreft het materiaal als de afwerking, gedurende de door de wet bepaalde periode, startend vanaf de datum van de originele aankoop. Mocht het product gedurende deze periode enige storingen vertonen als gevolg van gebrek aan materiaal en/of gebrekkige afwerking, dient direct contact met VONROC opgenomen te worden.

De volgende omstandigheden zijn uitgesloten van de garantie:

- Reparaties en/of wijzigingen die door en niet erkend servicecentrum aan het apparaat werden aangebracht of waartoe een poging werd ondernomen;
- Normale slijtage;
- Het gereedschap werd misbruikt, verkeerd werd gebruikt en/of onjuist werd onderhouden;

- Niet-originele reserveonderdelen werden gebruikt.

Dit betreft de enige garantie die door de organisatie, impliciet of expliciet, wordt aangeboden. Geen andere garanties, impliciet noch expliciet, die verder strekken dan deze garantie, inclusief de impliciete garanties inzake de verkoopbaarheid en geschiktheid voor een specifiek doel. In geen geval zal VONROC aansprakelijk zijn voor incidentele schade of gevolgschade. De oplossingen van de dealers zullen beperkt zijn tot de reparatie of het vervangen van niet-conforme eenheden of onderdelen.

Het product en de gebruiksaanwijzing kunnen worden gewijzigd. Specificaties kunnen zonder voorafgaande kennisgeving worden gewijzigd.

1. CONSIGNES DE SÉCURITÉ

Veillez à bien lire les avertissements de sécurité, les avertissements supplémentaires de sécurité ainsi que toutes les instructions jointes. Le non-respect des avertissements de sécurité et des consignes peut entraîner des décharges électriques, des incendies et/ou de graves blessures. Conservez tous les avertissements et toutes les instructions liées à la sécurité afin de pouvoir vous y référer dans le futur.

Les symboles qui suivent sont utilisés dans la notice d'utilisation ou sur le produit :



Lisez la notice d'utilisation.



Indique un risque de blessure, de décès ou de détérioration de l'outil en cas de non-respect des consignes de cette notice.



Attention : Ne touchez pas les lames rotatives. Lame(s) tranchante(s). Attention à ne pas vous couper les orteils ou les doigts. Veillez à maintenir les personnes à proximité et notamment les enfants et les animaux, à plus de 10 m de distance.



Faites attention lorsque les lames tournent. Ne placez pas vos mains ou vos pieds dans les ouvertures lorsque la machine est en marche.



N'utilisez pas la tondeuse sous la pluie et ne la laissez pas dehors par temps pluvieux.



Risque de projection d'objets.



Éloignez les personnes à proximité de la zone de travail.



Contrôlez soigneusement l'absence d'animaux, domestiques ou non, dans la zone où sera utilisée la machine. Les animaux pourraient être blessés par la machine en marche. Contrôlez parfaitement la zone de travail et retirez-en toutes les pierres, les bâtons, les fils métalliques, les os et les corps étrangers. En utilisant la machine, veillez à ce qu'il n'y ait aucun

animal ou petite souche d'arbre cachés dans les herbes denses.

CONSIGNES DE SÉCURITÉ SPÉCIFIQUES

- L'assemblage doit être réalisé par un adulte. La présence de petites pièces impose que les enfants soient maintenus à l'écart avant l'assemblage complet de la machine.
- Veillez à lire toutes les consignes avant l'assemblage et l'utilisation.
- Procédez à l'assemblage en respectant strictement toutes les consignes.
- Contrôlez deux fois que toutes les pièces contenues dans l'emballage sont intactes.
- N'utilisez jamais la tondeuse si des personnes, et particulièrement des enfants ou des animaux sont à proximité.
- Ne faites pas fonctionner la tondeuse si vous portez des sandales ou si vous êtes pieds nus. Marchez, ne courez pas.
- Inspectez soigneusement la zone où la tondeuse doit être utilisée et retirez tous les objets qui risqueraient d'être projetés par machine.
- Travailler sur des talus peut être dangereux.
- Faites toujours attention à votre posture, surtout dans les pentes. Ne tondez pas sur des pentes très raides. Ne tondez jamais face à une pente, jamais de haut en bas. Soyez extrêmement prudent aux changements de direction quand vous êtes en pente.
- Soyez extrêmement prudent quand vous reculez ou que vous tirez la machine vers vous.
- Ne tondez jamais en tirant la machine vers vous.
- Veillez à ce que tous les écrous, boulons et vis restent bien serrés. Veillez à ce que l'équipement reste en parfait état de fonctionnement.
- Remplacez les pièces usées ou endommagées immédiatement.
- Éloignez vos mains et vos pieds des lames lorsqu'elles tournent.
- Soyez particulièrement vigilant en réglant les lames.

2. INFORMATIONS SUR LA MACHINE

Utilisation prévue

Ce produit a été conçu pour tondre les environnements domestiques. La tondeuse à gazon n'est prévue que pour les jardins des habitations

privées. La tondeuse à gazon ne doit pas être utilisée pour tailler les buissons, les haies ou les arbustes, pour couper la végétation dense, les toits végétaux ou l'herbe des balcons, pour nettoyer (aspirer) la saleté et les débris des allées ou pour broyer les arbres ou les débris de haie. De plus, la tondeuse à gazon ne doit pas être utilisée comme équipement pour tailler les zones hautes des topiaires. L'équipement ne doit être utilisé que pour l'usage auquel il a été destiné. Toute autre utilisation est considérée comme étant une utilisation non conforme.

N° de modèle	LM507XX
Largeur de coupe	300 mm
Nb de lames sur le cylindre	5
Hauteur de coupe	15-25-31-35 mm
Capacité du bac à herbe	14 L
Poids	6,0 kg

N° de modèle	LM508XX
Largeur de coupe	400 mm
Nb de lames sur le cylindre	5
Hauteur de coupe	15-25-31-35 mm
Capacité du bac à herbe	18 L
Poids	6,9 kg

PRÉSENTATION

1. Partie supérieure de la poignée
2. Barre centrale de la poignée
3. Partie inférieure de la poignée
4. Tondeuse
5. Bac à herbe
6. Bouton
7. Boulon
8. Fixation murale avec vis
9. Goupille à ressort
10. Écrou de réglage de la contre-lame
11. Lame
12. Contre-lame
13. Rouleau
14. Boucle de sangle

3. ASSEMBLAGE

Étudiez chaque image et identifiez les composants nécessaires en vous reportant à la figure "Contenu de l'emballage" et au tableau ci-dessus.

Installer la poignée (Fig. A, B, C, E)

1. Fixez la partie inférieure de la poignée (3) sur la tondeuse (4). Fixez d'abord un côté de la poignée et poussez doucement l'autre trou de la partie inférieure de la poignée dans l'encoche sur la tondeuse, comme illustré par la figure A.
2. Installez les barres centrales de la poignée (2) sur la partie supérieure de la poignée (1), à l'aide des boulons (7) et des boutons (6), comme illustré par la figure B.
3. Installez ensuite les parties, supérieure et centrale, de la poignée sur la partie inférieure de la poignée, à l'aide des boulons (7) et des boutons (6), comme illustré par la figure C.
4. Vous pouvez voir une tondeuse correctement assemblée sur la figure E.

Installer le bac à herbe

1. Veillez à ce que le cadre métallique soit correctement pré-assemblé dans le bac à herbe (5).
2. Clipsez les attaches en plastique sur le côté du bac à herbe (5) dans les barres latérales du cadre métallique.
3. Clipsez les attaches en plastique au bas du bac à herbe (5) dans la barre inférieure du cadre métallique.

Installer le bac à herbe sur la tondeuse (Fig. D)

1. Fixez le bac à herbe assemblé (5) sur le rouleau (13), comme illustré par la figure D.
2. Fixez le bac à herbe (5) sur la tondeuse en attachant la boucle de sangle (14) sur la barre de la partie inférieure de la poignée (3), comme illustré par la figure D.

4. UTILISATION**Régler la hauteur de coupe (Fig. F)**

Il est possible de régler la hauteur de coupe à 15-25-31-35 mm. Pour régler la hauteur de coupe :

1. Tirez les goupilles à ressort (9) vers l'extérieur des deux côtés de la tondeuse (4).
2. Réglez la hauteur de coupe voulue, à l'aide des indicateurs sur la tondeuse.
3. Relâchez alors les goupilles à ressort (9), en veillant à ce qu'elles soient correctement insérées dans les trous prévus sur le corps de la tondeuse. Remarque : les deux côtés doivent toujours être réglés à la même hauteur.

Réajuster le mécanisme de la lame (Fig. G)

Veillez à toujours porter des gants quand vous manipulez les lames ou que vous intervenez à proximité.

Le mécanisme de coupe a été soigneusement ajusté en usine. Il se peut qu'un réajustage soit nécessaire, après un certain temps. Ne procédez au réajustage que si une ou plusieurs des conditions suivantes se présentent :

- La tonte n'est pas nette et certains brins d'herbe ne sont pas coupés (la distance entre la contre-lame et l'arbre de la tondeuse est trop importante) ;
- La tondeuse est très difficile, voire impossible à pousser ;
- Le mécanisme de la lame est bruyant ou il ne tourne pas car il touche ou mord la contre-lame.

Pour réajuster le mécanisme de la lame :

1. Contrôlez d'abord que la contre-lame (12) et la lame de la tondeuse (11) pour détecter d'éventuelles entailles ou bosses. Il se peut que ces défauts doivent être corrigés à l'aide d'une meule.
2. Afin de diminuer la distance entre la contre-lame (12) et la lame de la tondeuse (11), tournez l'écrou de réglage de la contre-lame (10) dans le sens des aiguilles d'une montre. Tournez l'écrou de réglage de la contre-lame (10) dans le sens inverse des aiguilles d'une montre pour augmenter cette distance.
3. Réglez les écrous de réglage de la contre-lame (10) jusqu'à ce que la lame de la tondeuse (11) brosse légèrement toute la longueur de la contre-lame (12).
4. Insérez une feuille de papier (A4) entre la contre-lame (12) et la lame de la tondeuse (11).
5. Serrez alors les deux écrous de réglage de la contre-lame (10) dans le sens des aiguilles d'une montre, un petit peu à la fois, jusqu'à ce que la lame de la tondeuse (11) coupe le papier de façon uniforme sur toute la longueur de la lame.

Remarque : la lame (11) et la contre-lame (12) agissent comme une paire de ciseaux.

Utilisation correcte (Fig. H)

- Pour obtenir les meilleurs résultats possible, placez la tondeuse au bord de la pelouse et tondez vers l'avant. Tournez ensuite à la fin de chaque rangée et tondez dans l'autre sens, en

- chevauchant légèrement la rangée déjà tondue. Consultez également la figure H.
- Veillez à ce que la pelouse ne contienne pas de pierres, de bâtons, de fils métalliques ou tout autre objet qui pourrait endommager le produit.
 - Ne tondez pas d'herbe mouillée car elle a tendance à s'agglutiner sous le produit et à empêcher la bonne évacuation des déchets de tonte, en plus de risquer de vous faire glisser ou tomber.
 - Pour la bonne santé de votre pelouse, veillez à ne jamais la tondre à plus d'un tiers de sa hauteur totale. En automne, les pelouses ne doivent être tondues qu'au fur et à mesure de leur pousse.
 - Cercle autour des massifs de fleurs. Si vous atteignez un massif de fleurs au milieu de la pelouse, tondez une rangée ou deux autour du massif.
 - Soyez particulièrement vigilant en changeant de direction.
 - Veillez à toujours tondre le long des pentes (et pas de haut en bas). Vous pouvez empêcher la tondeuse de glisser vers le bas en la gardant inclinée vers le haut.
 - Choisissez la hauteur de coupe en fonction de la hauteur de la pelouse. Effectuez plusieurs passages afin de ne pas tondre trop d'herbe à la fois.
 - Videz le bac à herbe régulièrement.
- Veillez à garder la tondeuse propre et sèche.
 - Utilisez régulièrement un racloir souple pour retirer l'herbe et les saletés
 - Pour nettoyer la tondeuse, veillez à n'utiliser que du savon doux et un chiffon humide. Ne laissez jamais aucun liquide pénétrer à l'intérieur de l'outil et ne plongez aucune de ses pièces dans aucun liquide. N'utilisez pas de détergents abrasifs ou à base de solvants.

Arrêtez la/les lame(s) si la machine doit être penchée pour la transporter sur des surfaces autres que de l'herbe et pour la transporter d'une zone d'utilisation à une autre.

Pour des raisons de sécurité, veillez à remplacer toutes les pièces usées ou endommagées. N'utilisez que des pièces détachées et des accessoires d'origine.

GARANTIE

Les produits VONROC sont développés avec les normes de qualité les plus hautes et ils sont garantis pour être exempts de défaut de pièces et de main d'œuvre pour la durée stipulée par la loi et à compter de la date d'achat initiale. Si, au cours de cette période, le produit devait rencontrer une quelconque panne due à un défaut de pièce ou de main d'œuvre, contactez VONROC directement.

Les conditions suivantes sont exclues de la garantie :

- Réparations ou modifications sur la machine, faites ou tentées par des réparateurs non agréés ;
- Usure normale ;
- Utilisation abusive ou incorrecte ou maintenance incorrecte de l'appareil ;
- Utilisation de pièces détachées non d'origine.

Ceci représente l'unique garantie, explicite ou implicite, proposée par la société. Il n'existe aucune autre garantie, explicite ou implicite, qui puisse dépasser le cadre de la présente garantie, y compris les garanties implicites de qualité marchande et d'adaptation à un usage particulier. En aucun cas, VONROC ne saurait être tenu responsable pour les dommages accidentels ou consécutifs. Les recours des revendeurs sont limités à la réparation ou au remplacement des équipements ou des pièces non conformes.

Rangement (Fig. I, J)

Rangez la machine dans un endroit sûr, au sec et hors de portée des enfants. Ne posez aucun autre objet sur le dessus de la machine.

- Pour pouvoir ranger la tondeuse, repliez la poignée vers l'avant, comme illustré par la figure I.
- Une fixation murale (8) est livrée avec la tondeuse pour pouvoir ranger la tondeuse repliée sur un mur si vous le souhaitez. Utilisez les vis fournies pour installer la fixation murale. Utilisez des chevilles si nécessaire.

5. MAINTENANCE

Votre outil a été conçu pour fonctionner longtemps avec un minimum d'entretien. Le fonctionnement satisfaisant continu dépend d'un entretien correct de la tondeuse et d'un nettoyage régulier.

Le produit et la notice d'utilisation sont sujets à modifications. Les caractéristiques peuvent être modifiées sans notification préalable.

1. INSTRUCCIONES DE SEGURIDAD

Lea las advertencias de seguridad, las advertencias de seguridad adicionales y las instrucciones adjuntas. Si no respeta las advertencias de seguridad y las instrucciones, pueden ocasionarse descargas eléctricas, incendios y/o lesiones graves. Guarde las advertencias de seguridad y las instrucciones para su futura consulta.

En el manual de usuario y en el producto se emplean los siguientes símbolos:



Lea el manual de usuario.



Denota riesgo de lesiones personales, muerte o daños a la herramienta en caso de incumplimiento de las instrucciones del presente manual.



Precaución: No toque las cuchillas giratorias. Cuchilla(s) afilada(s). Tenga cuidado de no cortarse los dedos de los pies o de las manos. Mantenga a las personas ajenas a la herramienta, especialmente a los niños y a las mascotas, a una distancia mayor de 10 m.



Tenga cuidado cuando las cuchillas estén girando. No coloque las manos ni los pies en las aberturas cuando la máquina esté funcionando.



No utilice el cortacésped bajo la lluvia ni lo deje al aire libre cuando llueva.



Riesgo de proyección de objetos.



Mantenga a otras personas alejadas de la zona de trabajo.



Compruebe con atención la zona en la que vaya a utilizar la herramienta para asegurarse de que no haya animales silvestres ni mascotas. Los animales silvestres y las mascotas pueden resultar lesionados durante el funcionamiento de la máquina. Controle minuciosamente la zona de trabajo y retire las piedras, palos, cables, huesos y objetos extraños que pudiese

haber. Cuando utilice la máquina, compruebe que no haya animales silvestres, mascotas o pequeños tocones de árboles escondidos entre la hierba densa.

INSTRUCCIONES DE SEGURIDAD ESPECÍFICAS

- El montaje debe ser efectuado por adultos. Debido a la presencia de piezas pequeñas durante el montaje, mantenga alejados a los niños hasta completar el montaje.
- Lea todas las instrucciones antes del montaje y el uso.
- Realice el montaje siguiendo estrictamente las instrucciones.
- Haga un doble control para comprobar que todas las piezas contenidas en el embalaje estén intactas.
- Nunca use el cortacésped si hay personas, especialmente niños o mascotas, cerca.
- No use el cortacésped estando descalzo o con sandalias abiertas. Siempre camine, nunca corra.
- Inspeccione minuciosamente la zona donde vaya a usar el cortacésped y retire todos los objetos que pudiesen ser proyectados por la máquina.
- Trabajar en pendientes puede ser peligroso.
- Asegúrese siempre de no perder el equilibrio en las pendientes. No corte el césped en pendientes demasiado pronunciadas. Corte el césped transversalmente a la superficie de las pendientes, nunca hacia arriba ni hacia abajo. Tenga extremo cuidado cuando cambie de dirección en las pendientes.
- Tenga extremo cuidado cuando retroceda o tire de la máquina hacia usted.
- Nunca corte el césped tirando de la máquina hacia usted.
- Mantenga todas las tuercas, pernos y tornillos apretados. Compruebe siempre que el equipo esté en condiciones de trabajo seguras.
- Sustituya inmediatamente las piezas desgastadas o dañadas.
- Mantenga las manos y los pies alejados de las cuchillas giratorias.
- Tenga cuidado cuando ajuste las cuchillas.

2. INFORMACIÓN SOBRE LA MÁQUINA

Uso previsto

Este producto está diseñado para cortar el césped en entornos domésticos. El cortacésped está destinado a jardines privados domésticos. El cortacésped no se puede utilizar para podar arbustos, setos o matas, para cortar vegetación escalada, techos plantados o césped cultivado en balcones, para limpiar (aspirar) la suciedad y los escombros de caminos ni para cortar árboles o recortar setos. Además, el cortacésped no puede utilizarse como motocultor para nivelar zonas elevadas como toperas. El equipo debe utilizarse únicamente para la finalidad prevista. Cualquier otro uso será considerado indebido.

Modelo n.º	LM507XX
Ancho de corte	300 mm
N.º de cuchillas del cilindro	5
Altura de corte	15-25-31-35 mm
Capacidad de la caja colectora de césped	14 L
Peso	6,0 kg

Modelo n.º	LM508XX
Ancho de corte	400 mm
N.º de cuchillas del cilindro	5
Altura de corte	15-25-31-35 mm
Capacidad de la caja colectora de césped	18 L
Peso	6,9 kg

DESCRIPCIÓN

1. Manillar superior
2. Barra del manillar intermedio
3. Manillar inferior
4. Cortacésped
5. Caja colectora de césped
6. Manilla
7. Perno
8. Soporte de pared con tornillos
9. Pasador accionado por muelle
10. Tuerca de ajuste de la contracuchilla
11. Cuchilla
12. Contracuchilla
13. Rodillo

14. Hebilla de correas

3. MONTAJE

Estudie cada figura e identifique los componentes necesarios tomando como referencia la figura de 'contenido del embalaje' y el contenido de la tabla.

Colocación del manillar (Fig. A, B, C, E)

1. Coloque el manillar inferior (3) en el cortacésped (4). Primero fije un lado del manillar y empuje suavemente el otro orificio del manillar inferior en la muesca del cortacésped, como se muestra en la figura A.
2. Monte las barras del manillar central (2) en el manillar superior (1) utilizando los pernos (7) y las manillas (6), como se muestra en la figura B.
3. Ahora monte el manillar superior e intermedio ensamblados en el manillar inferior, usando los pernos (7) y las manillas (6), como se muestra en la figura C.
4. En la figura E se muestra un cortacésped correctamente montado.

Montaje de la caja colectora de césped

1. Compruebe que el bastidor de barra de metal esté premontado correctamente en la caja colectora de césped (5).
2. Coloque las abrazaderas de plástico en el lado de la caja colectora de césped (5) de las barras laterales del bastidor de metal.
3. Coloque las abrazaderas de plástico en la parte inferior de la caja colectora de césped (5) de la barra inferior del bastidor de metal.

Colocación de la caja colectora de césped en el cortacésped (Fig. D)

1. Coloque la caja colectora de césped ensamblada (5) en el rodillo (13), como se muestra en la figura D.
2. Fije la caja colectora de césped (5) al cortacésped colocando la hebilla de las correas (14) en la barra del manillar inferior (3), como se muestra en la figura D.

4. FUNCIONAMIENTO**Ajuste de la altura de corte (Fig. F)**

La altura de corte puede ajustarse en 15-25-31-35 mm de altura. Para ajustar la altura de corte:

1. Tire de los pasadores accionados por resorte (9) hacia afuera en ambos lados del cortacésped (4).
2. Ajuste a la altura de corte deseada indicada en el cortacésped.
3. Ahora suelte los pasadores accionados por resorte (9) y compruebe que estén correctamente fijados en los orificios correspondientes de la carcasa del cortacésped.
Nota: ambos lados deben estar ajustados siempre a la misma altura.

Reajuste del mecanismo de la cuchilla (Fig. G)

Use guantes siempre que manipule o trabaje cerca de las cuchillas afiladas.

El mecanismo de corte viene correctamente ajustado de fábrica. Puede que sea necesario reajustarlo, por ejemplo, después de un uso prolongado. Reajústelo solo si se cumplen una o más de las siguientes condiciones:

- Los resultados del corte parecen irregulares y desiguales y algunas hojas de hierba no están cortadas (la distancia entre la contracuchilla y el eje del cortacésped es demasiado grande).
- Fuerte resistencia al empujar el cortacésped e incluso resulta imposible empujarlo.
- El mecanismo de la cuchilla de corte hace ruidos fuertes o no gira porque roza o se engancha contra la contracuchilla.

Para reajustar el mecanismo de la cuchilla:

1. Primero compruebe si la contracuchilla (12) y la cuchilla del cortacésped (11) tienen muescas o abolladuras. Puede que sea necesario eliminarlos con una piedra de afilar.
2. Para reducir la distancia entre la contracuchilla (12) y la cuchilla del cortacésped (11), gire la tuerca de ajuste de la contracuchilla (10) en sentido horario. Gire la tuerca de ajuste de la contracuchilla (10) en sentido antihorario para aumentar la distancia.
3. Ajuste ambas tuercas de ajuste de la contracuchilla (10) hasta que la cuchilla del cortacésped (11) cepille ligeramente toda la longitud de la contracuchilla (12).
4. Introduzca una hoja de papel (por ejemplo, una hoja A4) entre la contracuchilla (12) y la cuchilla del cortacésped (11).
5. Ahora apriete ligeramente ambas tuercas de ajuste de la contracuchilla (10) en sentido horario poco a poco hasta que la cuchilla del

cortacésped (11) corte el papel uniformemente por toda la longitud de la hoja.

Nota: la cuchilla (11) y la contracuchilla (12) actúan como un par de cizallas.

Uso correcto (Fig. H)

- Para obtener los mejores resultados, coloque el cortacésped en el borde del césped y corte en dirección hacia adelante. Después, al final de cada pasada, gire y corte el césped en la dirección contraria, pasando ligeramente por encima de la franja cortada previamente. Consulte también la figura H.
- Compruebe que en el césped no haya piedras, palos, alambres u otros objetos que puedan dañar el producto.
- No corte césped mojado porque tiende a pegarse en los bajos del producto, impidiendo la descarga adecuada del césped cortado, y además puede resbalarse y caerse.
- No corte nunca más de un tercio de la longitud total del césped para mantener el césped en buen estado. En otoño, el césped debe cortarse solo hasta que haya crecimiento.
- Dé vueltas alrededor de los macizos de flores. Cuando llegue a un macizo de flores que se encuentre en medio del césped, corte una o dos filas alrededor de la circunferencia del macizo.
- Preste especial atención al cambiar de dirección.
- En los declives, corte siempre el césped transversalmente (no hacia arriba ni hacia abajo). Puede evitar que el cortacésped se deslice hacia abajo manteniendo una posición inclinada en ángulo hacia arriba.
- Seleccione la altura de corte según la longitud del césped. Dé varias pasadas para evitar cortar demasiado césped de una sola vez.
- Vacíe periódicamente la caja colectora de césped.

Almacenamiento (Fig. I, J)

Guarde la máquina en un lugar seguro, seco y alejado del alcance de los niños. No coloque otros objetos encima de la máquina.

- Para guardar el cortacésped, doble el manillar hacia adelante, como se muestra en la figura I.
- En el suministro se incluye un soporte de pared (8) para montar el cortacésped plegado en una pared en caso de que se desee. Use los tornillos suministrados para montar el soporte de pared. Si es necesario, use tacos de pared apropiados.

5. MANTENIMIENTO

Su cortacésped ha sido diseñado para funcionar durante un largo período de tiempo con un mantenimiento mínimo. El funcionamiento continuo satisfactorio depende del cuidado adecuado del cortacésped y de su limpieza periódica.

- Mantenga el cortacésped limpio y seco.
- Utilice regularmente un raspador sin filo para quitar la hierba y la suciedad del cortacésped.
- Para limpiar el cortacésped, utilice solo jabón suave y un paño húmedo. Nunca deje que ningún líquido penetre en la herramienta y nunca sumerja ninguna parte de la herramienta en líquido. No utilice ningún limpiador abrasivo o a base de disolventes.

Detenga la(s) cuchilla(s) si es necesario inclinar la máquina para transportarla para atravesar superficies que no sean césped y para transportarla desde y hacia la zona en que la vaya a utilizar.

Sustituya las piezas desgastadas o dañadas, por seguridad. Utilice solo piezas de repuesto y accesorios originales.

GARANTÍA

Los productos VONROC han sido fabricados con los estándares de calidad más elevados y garantizamos que están exentos de defectos relacionados con los materiales y la mano de obra durante el período legalmente establecido a partir de la fecha de compra original. Si, durante este período, el producto presenta algún fallo de los materiales y/o la mano de obra, póngase en contacto directamente con VONROC.

Las siguientes circunstancias están excluidas de esta garantía:

- Si se han realizado o se ha intentado realizar reparaciones o alteraciones en la máquina por parte de centros de servicio no autorizados.
- Desgaste normal.
- La herramienta ha sido usada impropia, mal utilizada o mantenida incorrectamente.
- Si se han utilizado piezas de repuesto no originales.

Esta constituye la única garantía, expresa e implícita, ofrecida por la empresa. No existen otras garantías expresas ni implícitas distintas a la especificada en el presente documento, incluidas las garantías implícitas de comerciabilidad y de adecuación a un propósito particular. VONROC no será responsable bajo ninguna circunstancia de ningún daño incidental o consecuente. Los recursos de los distribuidores están limitados a la reparación o sustitución de las unidades o piezas no conformes.

El producto y el manual de usuario están sujetos a variaciones. Las especificaciones pueden variarse sin aviso previo.

1. ISTRUZIONI DI SICUREZZA

Leggere le avvertenze di sicurezza allegate, le avvertenze di sicurezza aggiuntive e le istruzioni contenute in questo manuale. Il mancato rispetto delle avvertenze e istruzioni di sicurezza potrebbe dar luogo a scosse elettriche, incendi e/o lesioni personali gravi. Conservare le avvertenze di sicurezza e le istruzioni per riferimenti futuri.

I simboli riportati di seguito vengono utilizzati all'interno del manuale per l'utente oppure sono indicati sul prodotto:



Leggere il manuale d'uso.



Denota il rischio di lesioni personali, morte o danni all'elettrotensile in caso di mancata osservanza delle istruzioni contenute in questo manuale.



Attenzione: non toccare le lame mentre girano. Lama/e affilata/e. Prestare attenzione a non tagliarsi le dita dei piedi o delle mani. Tenere i presenti (in particolare bambini e animali domestici) a più di 10 metri di distanza.



Prestare attenzione alle lame mentre girano. Non infilare le mani o i piedi nelle aperture quando la macchina è in funzione.



Non usare il tosaerba sotto la pioggia e non lasciarlo all'aperto mentre piove.



Rischio di oggetti proiettati in aria.



Tenere a distanza chiunque si trovi nelle vicinanze dell'area di lavoro.



Ispezionare attentamente l'area in cui viene utilizzato il tosaerba in modo da escludere la presenza di animali domestici e fauna selvatica, che potrebbero rimanere feriti mentre la macchina è in funzione. Controllare accuratamente l'area di lavoro e rimuovere eventuali pietre, bastoni, fili metallici, ossa e oggetti estranei presenti. Durante l'utilizzo del tosaerba assicurarsi che nell'erba fitta non siano nascosti

animali selvatici, animali domestici o piccoli ceppi d'albero.

ISTRUZIONI DI SICUREZZA SPECIFICHE

- La macchina deve essere assemblata da un adulto. Data la presenza di piccoli pezzi durante il montaggio, tenere lontani i bambini fino al completamento dell'assemblaggio.
- Leggere tutte le istruzioni prima dell'assemblaggio e dell'uso.
- Assemblare la macchina seguendo scrupolosamente le istruzioni.
- Verificare con attenzione che tutti i componenti contenuti nella confezione siano intatti.
- Non utilizzare mai il tosaerba se nelle vicinanze sono presenti persone, in particolare bambini, o animali domestici.
- Non utilizzare il tosaerba a piedi nudi o indossando sandali aperti. Procedere sempre camminando, senza correre.
- Ispezionare sempre a fondo la zona dove deve essere usato il tosaerba ed eliminare tutti gli oggetti che potrebbero essere lanciati dalle lame mentre girano.
- Lavorare su terrapieni può essere pericoloso.
- Mantenersi sempre saldi sui piedi quando si lavora sui pendii. Non tagliare l'erba su terreni con una pendenza eccessiva. Quando si deve lavorare su pendii, procedere trasversalmente e mai in verticale, su e giù. Prestare la massima attenzione quando si cambia direzione su un pendio.
- Usare la massima cautela quando si indietreggia o si tira il tosaerba verso di sé.
- Non tagliare l'erba tirando la macchina verso di sé.
- Mantenere serrati tutti i dadi, i bulloni e le viti. Assicurarsi sempre che la macchina sia in condizioni operative sicure.
- Sostituire immediatamente le parti usurate o danneggiate.
- Tenere mani e piedi lontani dalle lame in movimento.
- Prestare attenzione quando si regolano le lame.

2. INFORMAZIONI RIGUARDANTI IL PRODOTTO

Uso previsto

Questo prodotto è destinato alla rasatura di erba in ambienti domestici. Questo tosaerba è destinato all'uso domestico in giardini privati. Il tosaerba non dovrebbe essere utilizzato per regolare cespugli, siepi o arbusti, per tagliare piante rampicanti, superfici erbose su tetti o terrazzi pensili, per pulire (aspirare) lo sporco o i detriti dalle passerelle o per tagliare alberi o siepi. Inoltre, il tosaerba non dovrebbe essere utilizzato come coltivatore per asportare aree sopraelevate, come mucchi di terra. Il tosaerba deve essere utilizzato solo per l'uso previsto. Qualsiasi altro utilizzo sarà considerato un uso improprio.

Codice modello	LM507XX
Larghezza di taglio	300 mm
Numero di lame per cilindro	5
Altezza di taglio	15-25-31-35 mm
Capacità del cesto raccogliherba	14 L
Peso	6,0 kg

Codice modello	LM508XX
Larghezza di taglio	400 mm
Numero di lame per cilindro	5
Altezza di taglio	15-25-31-35 mm
Capacità del cesto raccogliherba	18 L
Peso	6,9 kg

DESCRIZIONE

1. Parte superiore del manico
2. Barra centrale del manico
3. Parte inferiore del manico
4. Tosaerba
5. Cestello raccogliherba
6. Manopola
7. Bullone
8. Staffa per fissaggio a parete con viti
9. Perno di bloccaggio a molla
10. Dado di regolazione controlama
11. Lama
12. Controlama
13. Rullo di taglio
14. Fibbia della cinghia

3. ASSEMBLAGGIO

Studiare ciascuna figura e identificare i componenti richiesti facendo riferimento alla figura "Contenuto della confezione" e alla tabella riportata sopra.

Montaggio del manico (Fig. A, B, C, E)

1. Fissare la parte inferiore del manico (3) al tosaerba (4). Per prima cosa infilare una delle estremità della parte inferiore del manico, quindi spingere delicatamente l'altra estremità sulla tacca presente sul tosaerba, come mostrato nella figura A.
2. Fissare le barre centrali del manico (2) alla parte superiore del manico (1) utilizzando le viti (7) e le manopole (6), come illustrato nella figura B.
3. A questo punto fissare la parte superiore e la parte centrale del manico assemblati alla parte inferiore del manico, utilizzando le viti (7) e le manopole (6), come illustrato nella figura C.
4. La figura E mostra il tosaerba correttamente assemblato.

Assemblaggio del raccogliherba

1. Assicurarsi che il telaio metallico con barre sia correttamente assemblato nel raccogliherba (5).
2. Agganciare i morsetti di plastica sul lato del cestello raccogliherba (5) alle barre laterali del telaio metallico.
3. Agganciare i morsetti di plastica sul fondo del raccogliherba (5) alla barra inferiore del telaio metallico.

Montaggio del cestello raccogliherba al tosaerba (Fig. D)

1. Montare il cestello raccogliherba (5) al rullo di taglio (13), come illustrato nella figura D.
2. Fissare il cestello raccogliherba (5) al tosaerba agganciando la fibbia della cinghia (14) alla barra della parte inferiore del manico (3), come mostrato nella figura D.

4. UTILIZZO

Regolazione dell'altezza di taglio (Fig. F)

L'altezza di taglio può essere regolata rispettivamente a 15, 25, 31 e 35 mm. Per regolare l'altezza di taglio:

1. Tirare verso l'esterno i perni a molla (9) su entrambi i lati del tosaerba (4).

2. Regolare l'altezza di taglio desiderata, indicata sul tosaerba.
3. A questo punto, rilasciare i perni a molla (9), assicurandosi che siano correttamente inseriti nei fori previsti nel corpo del tosaerba. Nota: entrambi i lati devono sempre essere regolati alla stessa altezza.

Nuova regolazione del meccanismo di taglio (Fig. G)



Indossare sempre guanti di protezione quando si maneggiano le lame di taglio o si lavora vicino ad esse.

Il meccanismo di taglio viene accuratamente regolato in fabbrica. Potrebbe però rendersi necessaria una nuova regolazione, ad esempio dopo un uso prolungato. Effettuare la regolazione solo se si verificano una o più delle seguenti condizioni:

- taglio dell'erba non più netto e uniforme e alcuni fili d'erba non tagliati (la distanza tra la controlama e l'albero del tosaerba è eccessiva);
- forte resistenza quando si spinge il tosaerba o addirittura impossibilità di spingerlo;
- forti rumori prodotti dal meccanismo di taglio o meccanismo di taglio che non gira perché sfrega o si blocca contro la controlama.

Per regolare nuovamente il meccanismo di taglio:

1. Controllare innanzitutto che la controlama (12) e la lama del tosaerba (11) non presentino intagli/ammaccature. Potrebbe essere necessario rimuoverli con una mola.
2. Per ridurre la distanza tra la controlama (12) e la lama del tosaerba (11), ruotare il dado di regolazione della controlama (10) in senso orario. Per aumentare la distanza, ruotare il dado di regolazione della controlama (10) in senso antiorario.
3. Ruotare entrambi i dadi di regolazione della controlama (10) finché la lama del tosaerba (11) non sfiorerà leggermente l'intera lunghezza della controlama (12).
4. Inserire un foglio di carta (ad esempio un foglio di formato A4) tra la controlama (12) e la lama (11).
5. A questo punto, stringere leggermente in senso orario entrambi i dadi di regolazione della controlama (10), un po' alla volta, finché la lama (11) non taglierà la carta in modo uniforme su tutta la lunghezza della lama.

Nota: la lama (11) e la controlama (12) funzionano come un paio di cesoie.

Uso corretto (Fig. H)

- Per ottenere i migliori risultati, posizionare il tosaerba sul bordo del prato e procedere in avanti. Al termine di ogni passata, voltarsi e falciare nella direzione opposta, sovrapponendosi leggermente alla striscia tagliata in precedenza. Vedere anche la figura H.
- Assicurarsi che il prato sia libero da pietre, rametti, fili metallici o altri oggetti che potrebbero danneggiare il tosaerba o il rispettivo motore.
- Non tagliare l'erba bagnata, in quanto tende ad aderire alla parte inferiore della scocca del tosaerba, ostacolando il corretto scarico degli sfalci di erba e favorendo il rischio di scivolamento e caduta.
- Per un prato in buone condizioni, non tagliare più di un terzo della lunghezza totale dell'erba. In autunno, tagliare l'erba solo se è cresciuta.
- Girare attorno alle aiuole. Se si raggiunge un'aiuola di fiori al centro del prato, procedere a tagliare una o due strisce intorno alla circonferenza dell'aiuola.
- Prestare particolare attenzione nel cambiare direzione.
- Sui pendii le corsie formate dal taglio devono essere trasversali rispetto alla pendenza (non su e giù). Per evitare che il tosaerba scivoli giù basta inclinarlo verso l'alto.
- Regolare l'altezza di taglio in base alla lunghezza dell'erba del proprio prato. Compiere vari passaggi per evitare che sia tagliata troppa erba in una sola volta.
- Svuotare regolarmente il cesto raccogliherba.

Conservazione (Fig. I e J)

Conservare il tosaerba in un luogo asciutto, lontano dalla portata dei bambini. Non appoggiarvi sopra altri oggetti.

- Per riporre il tosaerba, ripiegare il manico in avanti come illustrato nella figura I.
- In dotazione viene fornita una staffa per il fissaggio a parete (8) che, se lo si desidera, consente di appendere il tosaerba ripiegato a una parete. Per montare la staffa per il fissaggio a parete servirsi delle viti in dotazione. Se necessario, utilizzare appositi tasselli.

5. MANUTENZIONE

Questo tosaerba è stato progettato per funzionare per un lungo periodo di tempo con una manutenzione minima. Il funzionamento continuo del tosaerba dipende da una cura corretta e da una regolare pulizia della macchina.

- Mantenere il tosaerba pulito e asciutto.
- Utilizzare regolarmente un raschietto non appuntito per rimuovere erba e sporcizia dal tosaerba.
- Per pulire il tosaerba utilizzare solo sapone neutro e un panno umido. Non permettere la penetrazione di liquidi di alcun tipo all'interno della macchina e non immergere mai alcuna sua parte in un liquido. Non usare detersivi contenenti sostanze abrasive o a base di solventi.

Arrestare la lama/le lame se la macchina deve essere inclinata per il trasporto, quando si attraversano superfici che non sono in erba, e durante il trasporto della macchina verso e dall'area da utilizzare.

Sostituire le parti usurate o danneggiate per garantire la sicurezza. Utilizzare solo ricambi e accessori originali.

GARANZIA

I prodotti VONROC sono sviluppati secondo gli standard di qualità più elevati e sono garantiti esenti da difetti sia per quanto riguarda i materiali che la lavorazione per il periodo stabilito per legge a decorrere dalla data di acquisto iniziale. Se durante questo periodo il prodotto dovesse presentare dei difetti di materiali e/o di lavorazione, contattare direttamente VONROC.

Le seguenti circostanze sono escluse dalla garanzia:

- esecuzione o tentativo di esecuzione di riparazioni o modifiche al prodotto da parte di personale di centri di assistenza non autorizzati;
- usura normale;
- maltrattamento, uso improprio o manutenzione inadeguata dell'apparecchio;
- utilizzo di ricambi non originali.

La presente costituisce l'unica garanzia espressa o implicita fornita dall'azienda. Non sono concesse altre garanzie, espresse o implicite, oltre a quelle descritte in questo manuale, ivi comprese le garanzie implicite di commerciabilità e di idoneità a uno scopo particolare. In nessun caso VONROC sarà ritenuta responsabile di alcun danno incidentale o consequenziale. I rimedi offerti dai rivenditori si limiteranno alla riparazione o alla sostituzione delle unità o dei componenti non conformi.

Il prodotto e il manuale d'uso sono soggetti a modifiche. I dati tecnici possono essere modificati senza ulteriore notifica.

1. SÄKERHETSANVISNINGAR

Läs de medföljande säkerhetsvarningarna, de kompletterande säkerhetsvarningarna och anvisningarna. Underlåtenhet att följa säkerhetsvarningarna och anvisningarna kan orsaka elstöt, brand och/eller allvarlig skada. Spara säkerhetsvarningarna och anvisningarna som framtida bruk.

Följande symboler används i användarhandboken eller på produkten:



Läs användarhandboken.



Anger risk för personskada, dödsfall eller skada på verktyget om anvisningarna i denna handbok inte följs.



Försiktighet: Rör inte roterande blad. Vassa blad. Se upp för risk att skära av tår eller fingrar. Håll åskådare, särskilt barn och husdjur på ett avstånd mer än 10 meter.



Var försiktig när knivarna roterar. Stick inte in händer eller fötter i öppningar när maskinen är igång.



Använd den inte när det regnar eller lämna inte gräsklipparen utomhus när det regnar.



Risk för flygande föremål.



Håll kringstående borta från arbetsområdet.



Kontrollera noggrant området där verktyget ska användas för vilda djur och husdjur. Vilda djur och husdjur kan skadas medan maskinen är i drift. Kontrollera noggrant arbetsområdet och ta bort alla stenar, pinnar, trådar, ben och främmande föremål. När du använder maskinen, se till att inga vilda djur, husdjur eller små trädstubbar gömmer sig i det täta gräset.

SÄRSKILDA SÄKERHETSANVISNINGAR

- Montering av vuxen krävs. På grund av förekomsten av små delar under montering,

förvara utom räckhåll för barn tills monteringen är klar.

- Läs alla instruktioner före montering och användning.
- Montera strikt i enlighet med instruktionerna.
- Dubbelkolla för att säkerställa att alla delar av förpackningens innehåll är intakta.
- Använd inte gräsklippare i närheten av andra människor, främst barn eller husdjur.
- Använd inte gräsklipparen när du är barfota eller bär öppna sandaler. Gå alltid, spring inte.
- Inspektera alltid området noggrant där gräsklipparen ska användas och rensa bort alla föremål, som kan kastas iväg av maskinen.
- Arbete i sluttningar kan vara farligt.
- Se alltid till så att du har ett bra fotfäste i sluttningar. Klipp inte branta sluttningar. Arbeta tvärs över sluttningar, inte upp och ner. Iaktta extrem försiktighet när du byter riktning i sluttningar.
- Var ytterst försiktig när du går tillbaka eller drar maskinen mot dig.
- Klipp inte genom att dra maskinen mot dig.
- Håll alla muttrar, bultar och skruvar åtdragna. Se alltid till att utrustningen är i ett säkert arbetsskick.
- Byt slitna eller skadade delar omedelbart.
- Håll händer och fötter borta från de roterande knivarna.
- Var försiktig när du justerar knivarna.

2. MASKININFORMATION

Avsedd användning

Denna produkt är utformad för gräsklippning i hemmiljöer. Gräsklipparen är avsedd för privata trädgårdar hemma. Gräsklipparen får inte användas för att trimma buskar, häckar eller sly, för att skära av vegetation, planterade tak eller balkongodlat gräs, för att rengöra (dammsuga) smuts och skräp från gångvägar eller för att hugga upp träd eller häckklipp. Dessutom kan gräsklipparen inte användas som kraftkultivator för att jämna ut höga områden som jordhögar. Utrustningen ska endast användas för det föreskrivna ändamålet. All annan användning anses vara ett fall av missbruk.

Modell-nr	LM507XX
Skärbredd	300 mm
Antal cylinderblad	5

Modell-nr	LM507XX
Skärhöjd	15-25-31-35 mm
Kapacitet gräsbehållare	14 l
Vikt	6,0 kg

Modell-nr	LM508XX
Skärbredd	400 mm
Antal cylinderblad	5
Skärhöjd	15-25-31-35 mm
Kapacitet gräsbehållare	18 l
Vikt	6,9 kg

BESKRIVNING

1. Övre handtag
2. Mellanhandtagsstång
3. Nedre handtag
4. Gräsklippare
5. Gräsuppsamlare
6. Knapp
7. Bult
8. Väggfäste med skruvar
9. Fjäderbelastat stift
10. Justeringsmutter för motblad
11. Blad
12. Motblad
13. Rulle
14. Remspanne

3 MONTERING

Studera varje figur och identifiera de komponenter som krävs enligt förpackningens innehåll med hänvisning till innehållstabellen ovan.

Montering av handtaget (fig. A, B, C, E)

1. Fäst det nedre handtaget (3) på gräsklipparen (4). Fäst först handtagets ena sida och tryck försiktigt in det andra hålet på det nedre handtaget i skåran på gräsklipparen, som visas på figur A.
2. Montera det mellersta handtaget (2) på det övre handtaget (1), med hjälp av bultarna (7) och knopparna (6), som visas på figur B.
3. Montera nu det sammansatta övre och mittersta handtaget på det nedre handtaget, med hjälp av bultarna (7) och knopparna (6), som visas i figur C.

4. En korrekt monterad gräsklippare kan ses på figur E.

Montering av gräsupsamlaren

1. Se till att metallstångsramen är ordentligt förmonterad i gräsupsamlaren (5).
2. Knäpp fast plastklämmorna på sidan av gräsupsamlaren (5) på sidostängerna på metallramen.
3. Knäpp fast plastklämmorna på botten av gräsupsamlaren (5) på den nedre stången på metallramen.

Fästa gräsupsamlaren på gräsklipparen (fig. D)

1. Fäst den monterade gräsupsamlaren (5) på rullen (13), som visas på figur D.
2. Fäst gräsupsamlaren (5) på gräsklipparen genom att fästa remspännet (14) på det nedre styret (3), som visas på figur D.

4. ANVÄNDNING

Inställning av klipphöjd (fig. F)

Klipphöjden kan ställas in på respektive 15-25-31-35 mm höjd. För att justera klipphöjden:

1. Dra de fjäderbelastade tapparna (9) utåt på båda sidor av gräsklipparen (4).
2. Justera till önskad klipphöjd, vilket anges på gräsklipparen.
3. Släpp nu de fjäderbelastade stiften (9) och se till att de sitter ordentligt i de avsedda hålen i klipparens hus. Obs: båda sidorna måste alltid vara inställda på samma höjd.

Omjustering av bladmekanismen (fig. G)



Använd alltid handskar när du hanterar eller rengör de vassa knivarna.

Skärmekanismen är noggrant justerad på fabriken. Omjustering kan krävas, till exempel efter långvarig användning. Justera endast om ett eller flera av följande villkor är uppfyllda:

- Klippresultaten ser grova och ojämna ut och vissa grässtrån klipps inte (avståndet mellan motbladet och klipparens spindel är för stort).
- Tungt motstånd när du trycker på gräsklipparen eller till och med omöjligt att trycka.
- Klippknivens mekanism avger höga ljud eller roterar inte eftersom den skaver eller hakar mot motbladet.

Så här justerar du knivmekanismen:

1. Kontrollera först motbladet (12) och gräsklipparbladet (11) med avseende på skåror/bucklor. Det kan vara nödvändigt att ta bort dessa med en slipsten.
2. För att minska avståndet mellan motbladet (12) och gräsklipparbladet (11), vrid motbladets justeringsmutter (10) medurs. Vrid motbladets justeringsmutter (10) moturs för att öka avståndet.
3. Justera båda motknivarnas justeringsmuttrar (10) tills klipparbladet (11) lätt borstar hela längden på motbladet (12).
4. Sätt i ett papper (t.ex. A4-papper) mellan motbladet (12) och klippbladet (11).
5. Dra nu lätt åt båda motknivarnas justeringsmuttrar (10) lite i taget medurs tills klipparbladet (11) skär papperet jämnt över hela bladets längd.

Obs: bladet (11) och motbladet (12) fungerar som en sax.

Korrekt användning (fig. H)

- För bästa resultat, placera gräsklipparen på kanten av gräsmattan och klipp i riktning framåt. Vänd sedan i slutet av varje längd och klipp i motsatt riktning, lite överlappande den tidigare klippta remsan. Se även figur H.
- Se till att gräsmattan är fri från stenar, pinnar, tråd eller andra föremål som kan skada produkten.
- Klipp inte vått gräs eftersom det tenderar att fastna på produktens undersida, vilket förhindrar korrekt utsläpp av gräsklipp, och det kan också få dig att halka och falla.
- Klipp aldrig av mer än en tredjedel av gräsets totala längd för en frisk gräsmatta. På hösten ska gräsmattor bara klippas så länge det växer.
- Cirkla runt rabatter. När du når en rabatt mitt på gräsmattan, klipp en rad eller två runt omkretsen av rabatten.
- Var särskilt uppmärksam när du byter riktning.
- Klipp alltid längs med slutningen (inte upp och ned). Du kan förhindra att gräsklipparen glider ner genom att hålla en position i vinkel uppåt.
- Välj klipphöjden efter gräsets längd. Gör flera övergångar för att förhindra att för mycket gräs klipps på en gång.
- Töm gräsupsamlaren regelbundet.

Förvaring (fig. I, J)

Förvara maskinen på ett torrt, rent ställe utom räckhåll för barn. Placera inte andra föremål ovanpå maskinen.

- För att förvara gräsklipparen, fäll handtaget framåt enligt bild I.
- Ett väggfäste (8) ingår i leveransen för att montera den hopfällda gräsklipparen på en vägg när så önskas. Använd de medföljande skruvarna för att montera väggfästet. Använd lämpliga väggkontakter vid behov.

5. UNDERHÅLL

Din gräsklippare har designats att arbeta under lång tid med minimalt underhåll. Kontinuerlig tillfredsställande drift beror på korrekt vård av gräsklipparen och regelbunden rengöring.

- Håll gräsklipparen ren och torr.
- Använd regelbundet en trubbig skrapa för att ta bort gräs och smuts från gräsklipparen
- Använd endast mild såpa och en fuktig trasa för att rengöra gräsklipparen. Låt aldrig vätska komma in i verktyget och sänk aldrig ned någon del av verktyget i vätska. Använd inte någon slipande eller lösningsmedelsbaserat rengöringsmedel.

Stoppa knivarna om maskinen måste lutas för transport vid korsning av andra ytor än gräs och när maskinen transporteras till och från det område där den ska användas.

Byt slitna eller skadade delar av säkerhetsskäl. Använd endast originalreservdelar och tillbehör.

GARANTI

VONROC-produkter är utvecklade enligt högsta kvalitetsstandard och garanteras fria från defekter i både material och utförande under den period som lagen föreskriver från och med inköpsdatumet. Om produkten skulle utveckla fel under denna period på grund av defekt material och/eller utförande, kontakta då VONROC direkt.

Följande omständigheter är undantagna från denna garanti:

- Reparationer och/eller ändringar har gjorts eller försökts utföras på maskinen av obehöriga servicecenter;

- Normalt slitage;
- Verktyget har missbrukats, använts på fel sätt eller underhållits felaktigt;
- Reservdelar som inte är original har använts.

Detta utgör den enda garantin som företaget ger antingen uttryckt eller underförstått. Det finns inga andra garantier uttryckta eller underförstådda som sträcker sig bortom detta, inklusive de underförstådda garantierna för säljbarhet och lämplighet för ett visst syfte. Under inga omständigheter ska VONROC hållas ansvarigt för indirekta skador eller följdskador. Återförsäljarnas åtgärder ska begränsas till reparation eller byte av enheter eller delar som inte uppfyller kraven.

Produkten och användarhandboken kan ändras. Specifikationerna kan ändras utan förvarning.

1. SIKKERHEDSANVISNINGER

Læs de vedlagte sikkerhedsadvarsler, de yderligere sikkerhedsadvarsler og vejledningen. Hvis sikkerhedsadvarslerne og vejledningen ikke følges, kan det resultere i elektrisk stød, brand og/eller alvorlige personskader. Gem sikkerhedsadvarslerne og vejledningen til fremtidig brug.

Følgende symboler anvendes i brugervejledningen eller på produktet:



Læs brugervejledningen.



Angiver risiko for personskade, dødsfald eller beskadigelse af værktøjet i tilfælde af manglende overholdelse af anvisningerne i denne vejledning.



Forsigtig! Rør ikke ved roterende klinger. Skarp(e) klinge(r). Pas på ikke at skære tæer eller fingre over. Hold tilstedeværende, især børn og kæledyr, på en afstand på mindst 10 m.



Pas på, når klingerne roterer. Stik ikke dine hænder eller fødder ind i åbninger, når maskinen kører.



Brug den ikke i regnvejr, og lad ikke plæneklipperen stå udendørs i regnvejr.



Risiko for flyvende genstande.



Tilskuere skal holde sig på afstand af arbejdsområdet.



Kontroller omhyggeligt det område, hvor værktøjet skal bruges, for vilde dyr og kæledyr. Dyr og kæledyr kan blive skadet, mens maskinen er i drift. Kontroller arbejdsområdet grundigt, og fjern eventuelle sten, pinde, ledninger, ben og fremmedlegemer. Når du bruger maskinen, skal du sikre dig, at der ikke er skjulte dyr, kæledyr eller små træstubbe i det tætte græs.

SPECIFIKKE SIKKERHEDSANVISNINGER

- Skal samles af en voksen. Da der er små dele til stede under samlingen, skal den opbevares utilgængeligt for børn, indtil samlingen er færdig.
- Læs alle instruktioner før samling og brug.
- Skal samles i streng overensstemmelse med instruktionerne.
- Dobbelttjek for at sikre, at alle dele af pakkens indhold er intakte.
- Brug aldrig plæneklipperen, mens mennesker, især børn eller kæledyr, er i nærheden.
- Betjen ikke plæneklipperen, når du har bare fødder eller har åbne sandaler på. Du skal altid gå og aldrig løbe.
- Undersøg grundigt det område, hvor plæneklipperen skal bruges, og fjern alle genstande, som kan blive slynget af maskinen.
- Det kan være farligt at arbejde på skrænter.
- Hav altid et sikkert fodfæste på skråninger. Klip ikke på for stejle skråninger. Klip på tværs af skråninger, aldrig op og ned. Vær utrolig forsigtig, når du skifter retning på skråninger.
- Vær yderst forsigtig, når du træder tilbage eller trækker maskinen mod dig.
- Klip aldrig ved at trække plæneklipperen mod dig.
- Hold alle møtrikker, bolte og skruer spændt. Sørg altid for, at udstyret er i en sikker driftstilstand.
- Udskift slidte eller beskadigede dele med det samme.
- Hold hænder og fødder væk fra de roterende klinger.
- Vær forsigtig, når du justerer klingerne.

2. MASKINOPLYSNINGER

Tilsløst brug

Dette produkt er udformet til plæneklipping i husholdningsmiljøer. Plæneklipperen er beregnet til private haver i hjem. Plæneklipperen må ikke bruges til at klippe buske, hække eller krat, til at klippe skaleret vegetation, plantede tage eller græs dyrket på balkoner, til at rense (støvsuge) snavs og rester eller til at skære træer eller afklippede hækkedele. Derudover må plæneklipperen ikke bruges som en strømkultivator til at udjævne høje områder såsom muldvarpeskud. Udstyret må kun bruges til dets beregnede formål. Enhver anden anvendelse anses for at være misbrug.

Model nr.	LM507XX
Skærebredde	300 mm
Antal cylinderklinger	5
Klippehøjde	15-25-31-35 mm
Græsbeholderens kapacitet	14 L
Vægt	6,0kg

Model nr.	LM508XX
Skærebredde	400 mm
Antal cylinderklinger	5
Klippehøjde	15-25-31-35 mm
Græsbeholderens kapacitet	18 L
Vægt	6,9kg

BESKRIVELSE

1. Øverste håndtag
2. Midterste håndtagsstang
3. Nederste håndtag
4. Plæneklipper
5. Græsopsamler
6. Knap
7. Bolt
8. Vægbeslag med skruer
9. Fjederbelastet stift
10. Justeringsmøtrik til modklinge
11. Klinge
12. Modklinge
13. Rulle
14. Bæltespænde

3. MONTERING

Undersøg hver figur og identificer de nødvendige komponenter med henvisning til figuren "pakkens indhold" og indholdstabellen herover.

Fastgørelse af håndtaget (fig. A, B, C, E)

1. Fastgør det nederste håndtag (3) til plæneklipperen (4). Fastgør først den ene side af håndtaget, og skub derefter forsigtigt det nederste håndtags andet hul ind i hakket på plæneklipperen, som vist på figur A.
2. Monter de midterste håndtagsstænger (2) på det øverste håndtag (1) ved hjælp af boltene (7) og knapperne (6), som vist på figur B.
3. Monter nu det samlede øvre og midterste håndtag på det nederste håndtag ved hjælp

af boltene (7) og knapperne (6), som vist på figur C.

4. En korrekt samlet plæneklipper vises på figur E.

Samling af græsopsamleren

1. Sørg for, at den metalliske stangramme er formonteret korrekt i græsopsamleren (5).
2. Klik plastikklemmerne på siden af græsopsamleren (5) på metalrammens sidestænger.
3. Klik plastikklemmerne på bunden af græsopsamleren (5) på metalrammens nederste stang.

Fastgørelse af græsopsamleren til plæneklipperen (fig. D)

1. Fastgør den samlede græsopsamler (5) til rullen (13), som vist på figur D.
2. Fastgør græsopsamleren (5) til plæneklipperen ved at fastgøre bæltespændet (14) til det nederste håndtag (3), som vist på figur D.


4. DRIFT

Justering af klippehøjden (fig. F)

Klippehøjden kan indstilles til en højde på henholdsvis 15-25-31-35 mm. Sådan justeres klippehøjden:

1. Træk de fjederbelastede stifter (9) udad på begge sider af plæneklipperen (4).
2. Juster til den ønskede klippehøjde, som er angivet på plæneklipperen.
3. Frigiv derefter de fjederbelastede stifter (9), og sørg for, at de sidder korrekt i de tilsigtede huller i plæneklipperhuset. Bemærk: Begge sider skal altid indstilles til samme højde.

Genjustering af klingemekanismen (fig. G)

 Bær altid handsker, når du håndterer eller arbejder i nærheden af de skarpe klinger.

Klippemekanismen er omhyggeligt justeret fra fabrikken. Det kan være nødvendigt at foretage efterjustering, for eksempel efter længere tids brug. Genjuster kun, hvis en eller flere af følgende betingelser er opfyldt:

- Klipperesultaterne virker grove og ujævne, og nogle græsstrå klippes ikke (afstanden mellem modklingen og plæneklipperens spindel er for stor);

- Kraftig modstand, når du skubber plæneklipperen, eller endda umulig at skubbe;
- Plæneklipperens klingemekanisme laver høje lyde eller roterer ikke, fordi den gnider eller griber mod modklingen.

Sådan genjusteres klingemekanismen:

1. Se først modklingen (12) efter for hak/buler. plæneklipperklingen (11) efter for hak/buler. Det kan være nødvendigt at fjerne disse med en slibesten.
2. For at reducere afstanden mellem modklingen (12) og plæneklipperklingen (11) skal du dreje justeringsmøtrikken til modklingen (10) med uret. Drej justeringsmøtrikken til modklingen (10) mod uret for at øge afstanden.
3. Juster begge justeringsmøtrikker til modklingen (10), indtil plæneklipperklingen (11) let børster langs hele modklingen (12).
4. Indsæt et stykke papir (f.eks. A4-papir) mellem modklingen (12) og plæneklipperklingen (11).
5. Stram nu begge justeringsmøtrikker til modklingen (10) let med uret lidt ad gangen, indtil plæneklipperklingen (11) skærer papiret jævnt langs hele klingen.

Bemærk: Klingen (11) og modklingen (12) fungerer som en saks.

Korrekt brug (fig. H)

- For at opnå de bedste resultater skal du placere plæneklipperen på kanten af plænen og klippe i fremadgående retning. Drej derefter i slutningen af hver kørsel og klip i den modsatte retning, mens du overlapper den tidligere klippede strimmel en smule. Se også figur H.
- Sørg for, at plænen er fri for sten, pinde, ledninger eller andre genstande, der kan beskadige produktet eller dets ledning.
- Undlad at klippe vådt græs, da det har tendens til at klæbe til produktets underside, hvilket forhindrer korrekt udførelse af afklippet græs, og det kan også få dig til at glide og falde.
- Klip aldrig mere end en tredjedel af den samlede græslængde for at få en sund græsplæne. Om efteråret bør græsplæner kun klippes, så længe der er vækst.
- Klip rundt om blomsterbede. Når du når til et blomsterbed midt på plænen, skal du klippe en række eller to omkring blomsterbedets omkreds.

- Vær særlig opmærksom, når du skifter retning.
- Klip altid langs skråninger (ikke op og ned ad dem). Du kan forhindre plæneklipperen i at glide ned ved at holde den i en opadrettet vinkel.
- Vælg klippehøjden i henhold til græssets længde. Slå ad flere omgange for at forhindre, at der bliver slået for meget græs på én gang.
- Tøm græsbeholderen jævnlige.

Opbevaring (fig. I, J)

Opbevar maskinen et sikkert, tørt sted uden for børns rækkevidde. Placer ikke andre genstande oven på maskinen.

- For at opbevare plæneklipperen skal du folde håndtaget fremad som vist på figur I.
- Der medfølger et vægbeslag (8) til at montere den foldede plæneklipper på en væg, når det foretrækkes. Brug de medfølgende skrue til at montere vægbeslaget. Brug om nødvendigt passende vægdyvler.

5. VEDLIGEHOLDELSE

Denne græsslåmaskine er designet til at virke over en længere periode med minimal vedligeholdelse. Kontinuerlig tilfredsstillende drift afhænger af korrekt vedligeholdelse af maskinen og regelmæssig rengøring.

- Hold plæneklipperen ren og tør.
- Brug regelmæssigt en stump skraber til at fjerne græs og snavs fra plæneklipperen.
- Brug kun mild sæbe og en fugtig klud til at rengøre plæneklipperen. Lad aldrig væske komme ind i værktøjet, og nedsæk aldrig nogen del af værktøjet i væske. Brug ikke et slibende eller opløsningsmiddelbaserede rengøringsmidler.

Stop klingen/klingerne, hvis maskinen skal vippes i forbindelse med transport, når den kører på andre overflader end græs, og når maskinen transporteres til og fra det område, der skal bruges.

Udskift slidte eller beskadigede dele af hensyn til sikkerhed. Brug kun originale reservedele og tilbehør.

GARANTI

VONROC-produkter er udviklet til de højeste kvalitetsstandarder og er garanteret fri for defekter i både materialer og udførelse i den periode, der er

retsligt angivet fra datoen for det originale køb. Hvis produktet skulle udvikle fejl i denne periode på grund af defekt materiale og/eller udførelse, bedes du kontakte VONROC direkte.

Følgende omstændigheder er udelukket fra denne garanti:

- Uautoriserede servicecentre har foretaget eller gjort forsøg på at foretage reparationer og/eller ændringer på maskinen;
- Normal slitage;
- Værktøjet er blevet misbrugt, brugt forkert eller ikke passende vedligeholdt;
- Der er anvendt ikke-originale reservedele.

Dette udgør den eneste garanti, virksomheden har givet, enten udtrykt eller underforstået. Der er ingen andre garantier, udtrykt eller underforstået, som strækker sig ud over denne, herunder de underforståede garantier for salgbarhed og egnethed til et bestemt formål. Under ingen omstændigheder skal VONROC holdes ansvarlig for tilfældige skader eller følgeskader. Forhandlerens retsmidler skal være begrænset til reparation eller udskiftning af enheder eller dele, der ikke overholder kravene.

Produktet og brugervejledningen er genstand for ændringer. Specifikationer kan ændres uden yderligere varsel.

1. INSTRUKCJĘ DOTYCZĄCĄ BEZPIECZENSTWA

Przeczytać dołączone ostrzeżenia dotyczące bezpieczeństwa, dodatkowe ostrzeżenia dotyczące bezpieczeństwa oraz instrukcję. Nieprzestrzeganie ostrzeżeń dotyczących bezpieczeństwa oraz instrukcji może prowadzić do porażenia prądem, pożaru i/lub poważnych obrażeń ciała. Zachować ostrzeżenia dotyczące bezpieczeństwa oraz instrukcje na przyszłość.

Następujące symbole są umieszczone w instrukcji obsługi lub na produkcie:



Przeczytać instrukcję obsługi.



Oznacza ryzyko obrażeń ciała, śmierci lub uszkodzenia narzędzia w razie nieprzestrzegania poleceń z instrukcji.



Przeostrożenie: Nie dotykać obracających się ostrzy. Ostre ostrze(a). Uważać na ryzyko odcięcia palców stóp lub dłoni. Osoby postronne, zwłaszcza dzieci, oraz zwierzęta powinny się znajdować w odległości większej niż 10 metrów od maszyny.



Zachować ostrożność, gdy ostrza się obracają. Nie wkładać dłoni ani stóp w otwory, kiedy maszyna pracuje.



Nie używać na deszczu ani nie pozostawiać kosiarki na zewnątrz podczas deszczu.



Ryzyko wyrzucenia przedmiotów w powietrze.



Nie pozwalać osobom postronnym zbliżać się do obszaru pracy.



Uważnie sprawdzić, czy w miejscu, w którym ma być użyte narzędzie, nie ma dzikich zwierząt ani zwierząt domowych. Zwierzęta dzikie i domowe mogą zostać zranione przez pracującą maszynę. Dokładnie sprawdzić miejsce pracy i usunąć wszelkie kamienie, patyki, przewody, kości i inne ciała obce. Podczas korzystania z maszyny dokładnie sprawdzać, czy w gęstej trawie nie ukrywają się dzikie lub

domowe zwierzęta i czy nie są w niej ukryte małe pniaki.

SZCZEGÓLNE INSTRUKCJE DOTYCZĄCE BEZPIECZEŃSTWA

- Wymagany montaż przez osobę dorosłą. Z uwagi na obecność małych części podczas montażu, nie pozwalają zbliżyć się dzieciom do czasu zakończenia montażu.
- Przeczytać instrukcję w całości przed montażem i użyciem.
- Montować wyłącznie dokładnie zgodnie z instrukcją.
- Sprawdzić, czy wszystkie części zestawu są nieuszkodzone.
- Nigdy nie używać kosiarki, gdy w pobliżu znajdują się ludzie (zwłaszcza dzieci) lub zwierzęta domowe.
- Nie używać kosiarki boso, w sandałach lub innym otwartym obuwiu. Zawsze chodzić i nigdy nie biegać.
- Dokładnie sprawdzić miejsce, w którym ma być używana kosiarka i usunąć wszystkie przedmioty, które mogłyby zostać wyrzucone przez maszynę.
- Praca na zboczach może być niebezpieczna.
- Stawać pewnie na pochyłościach. Nie należy kosić trawy na zbyt stromych zboczach. Kosić w poprzek zbocza, a nigdy do góry i w dół zbocza. Zachować szczególną ostrożność podczas zmiany kierunku pracy na zboczach.
- Zachować szczególną ostrożność podczas cofania się lub ciągnięcia maszyny do siebie.
- Nigdy nie kosić, ciągnąc kosiarkę do siebie.
- Utrzymywać wszystkie nakrętki, śruby i wkręty dokręcone. Zawsze sprawdzać, czy sprzęt nadaje się do bezpiecznego użytku.
- Niezwłocznie wymieniać zużyte lub uszkodzone części.
- Trzymać dłonie i stopy z dala od obracających się ostrzy.
- Zachować ostrożność podczas regulacji ostrzy.

2. INFORMACJE O URZĄDZENIU

Przeznaczenie

Produkt jest przeznaczony do koszenia trawy w gospodarstwie domowym. Kosiarka jest przeznaczona do użytku w prywatnych ogrodach domowych. Kosiarki nie wolno używać do przycinania

krzewów, żywopłotów ani krzaków, do przycinania roślin pnących, roślinności na dachach lub trawy rosnącej na balkonach, do usuwania (wsysania) zanieczyszczeń i resztek z chodników lub ścieżek ani do rozdrabniania ścierek z drzew lub żywopłotów. Co więcej, kosiarki nie wolno używać w roli kultywatora do wyrównywania powierzchni trawników poprzez usuwanie wzniesień, takich jak kopce kretów. Urządzenia wolno używać wyłącznie zgodnie z jego przeznaczeniem. Wszelkie inne użytkowanie jest uznawane za niezgodne z przeznaczeniem i niedozwolone.

Nr modelu	LM507XX
Szerokość koszenia	300 mm
Liczba ostrzy bębna	5
Wysokość koszenia	15-25-31-35 mm
Pojemność pojemnika na trawę	14 l
Ciężar	6,0 kg

Nr modelu	LM508XX
Szerokość koszenia	400 mm
Liczba ostrzy bębna	5
Wysokość koszenia	15-25-31-35 mm
Pojemność pojemnika na trawę	18 l
Ciężar	6,9 kg

OPIS

- Górny uchwyt
- Środkowy uchwyt
- Dolny uchwyt
- Bęben kosiarki
- Pojemnik na trawę
- Pokrętło
- Śruba
- Wspornik ścienny z wkrętami
- Sprężynowy bolec
- Nakrętka regulacyjna przeciwostrza
- Ostrze
- Przeciwostrze
- Wałek
- Zaczep paska

3. MONTAŻ

Zapoznać się z wszystkimi rysunkami i zidentyfikować wymagane części, korzystając z rysunku „zawartość opakowania” oraz tabeli powyżej.

Montaż uchwytu (rys. A, B, C, E)

1. Przymocować dolny uchwyt (3) do bębna kosiarki (4). Najpierw przymocować jeden bok uchwytu i delikatnie wepchnąć drugi otwór dolnego uchwytu na wystające elementy na bębnie zgodnie z rysunkiem A.
2. Przymocować środkowe uchwyty (2) do górnego uchwytu (1) za pomocą śrub (7) i pokręteł (6) zgodnie z rysunkiem B.
3. Teraz zamontować połączone ze sobą górny i środkowy uchwyt na dolny uchwyt za pomocą śrub (7) i pokręteł (6) zgodnie z rysunkiem C.
4. Prawidłowo zmontowana kosiarka jest przedstawiona na rysunku E.

Montaż pojemnika na trawę

1. Dopilnować, aby rama z metalowych prętów została prawidłowo wstępnie zamontowana w pojemniku na trawę (5).
2. Zatrzasnąć plastikowe zatrzaski z boku pojemnika na trawę (5) na bocznych prętach metalowej ramy.
3. Zatrzasnąć plastikowe zatrzaski na spodzie pojemnika na trawę (5) na dolnym pręcie metalowej ramy.

Mocowanie pojemnika na trawę do kosiarki (rys. D)

1. Przymocować zmontowany pojemnik na trawę (5) do wałka (13) zgodnie z rysunkiem D.
2. Przymocować pojemnik na trawę (5) do kosiarki, mocując zaczep paska (14) do dolnego uchwytu (3) zgodnie z rysunkiem D.

4. OBSŁUGA

Regulacja wysokości koszenia (rys. F)

Wysokość koszenia można ustawić kolejno na wartość 15-25-31-35 mm. Aby wyregulować wysokość koszenia:

1. Pociągnąć sprężynowe bolce (9) na zewnątrz z obu boków kosiarki (4).
2. Ustawić żądaną wysokość koszenia, zgodnie z oznaczeniami na kosiarce.
3. Teraz zwolnić sprężynowe bolce (9),

dopilnowując by prawidłowo osadziły się w odpowiednich otworach w obudowie kosiarki. Uwaga: obie strony muszą być zawsze ustawione na taką samą wysokość.

Ponowna regulacja mechanizmu ostrza (rys. G)



Podczas obchodzenia się z ostrymi ostrzami lub pracy w ich pobliżu zawsze nosić rękawice.

Mechanizm koszący został dokładnie wyregulowany fabrycznie. Ponowna regulacja mechanizmu może być wymagana np. po długim użytkowaniu. Ponowną regulację przeprowadzać tylko wtedy, jeśli spełnione są następujące warunki:

- Wyniki koszenia są nierówne, źdźbła są poszarpane i niektóre źdźbła nie są skoszone (odległość między przeciwostrem a wrzecionem kosiarki jest za duża),
- Występuje duży opór podczas popychania kosiarki lub jej popychanie jest niemożliwe,
- Mechanizm ostrza kosiarki głośno hałasuje lub nie obraca się z powodu ocierania lub zaczepiania o przeciwostre.

Aby ponownie wyregulować mechanizm ostrza:

1. Najpierw sprawdzić przeciwostre (12) i ostrze kosiarki (11) pod kątem karbów/wgłębień. Konieczne może być ich usunięcie kamieniem do ostrzenia.
2. Aby zmniejszyć odległość między przeciwostrem (12) a ostrzem kosiarki (11), obracać nakrętkę regulacyjną przeciwostrza (10) zgodnie ze wskazówkami zegara. Obracać nakrętkę regulacyjną przeciwostrza (10) przeciwnie do wskazówek zegara, aby zwiększyć odległość.
3. Regulować obie nakrętki regulacyjne przeciwostrza (10), aż ostrze kosiarki (11) będzie lekko ocierać o przeciwostre (12) na całej jego długości.
4. Włożyć kawałek papieru (np. A4) między przeciwostre (12) a ostrze kosiarki (11).
5. Teraz lekko i stopniowo dokręcać obie nakrętki regulacyjne przeciwostrza (10) zgodnie ze wskazówkami zegara, aż ostrze kosiarki (11) będzie przecinać papier równo na całej długości ostrza.

Uwaga: ostrze (11) i przeciwostre (12) działają jak dwa ostrza nożyczek.

Prawidłowe użytkowanie (rys. H)

- Aby uzyskać najlepsze rezultaty, postawić kosiarkę na krawędzi trawnika i kosić naprzód. Następnie zakręcić o 180 stopni na końcu przejazdu i kosić w przeciwnym kierunku, lekko zachodząc kosiarką na wcześniej skoszony pas trawy. Patrz również rysunek H.
- Dopilnować, aby trawnik był wolny od kamieni, patyków, drutów itp. przedmiotów, które mogłyby uszkodzić produkt lub jego ostrza.
- Nie kosić mokrej trawy, ponieważ taka trawa zwykle przykleja się do spodu produktu, uniemożliwiając prawidłowe wyrzucanie skoszonej trawy, a dodatkowo na mokrej trawie łatwo się poślizgnąć i przewrócić.
- Nigdy nie usuwać więcej niż jednej trzeciej całkowitej długości trawy, aby zachować dobry stan trawnika. Jesienią trawniki należy kosić tylko do momentu, gdy rosną.
- Kosić wokół klombów i rabat. W przypadku dotarcia do klombu lub rabaty pośrodku trawnika, skosić pas trawy lub dwa pasy wokół obwodu klombu.
- Szczególnie uważać podczas zmiany kierunku.
- Zawsze kosić wzdłuż zboczy (nie w górę i w dół). Można zapobiec ześlizgiwaniu się kosiarki w dół, utrzymując ją odchyloną do góry.
- Dostosować wysokość koszenia do długości trawy. Kosić w kilku przejazdach, aby zapobiec skoszeniu zbyt długiej części źdźbeł trawy za jednym razem.
- Regularnie opróżniać pojemnik na trawę.

Przechowywanie (rys. I, J)

Przechowywać narzędzie w bezpiecznym, suchym miejscu niedostępnym dla dzieci. Nie kłaść niczego na maszynie.

- Aby przechowywać kosiarkę, złożyć uchwyt naprzód zgodnie z rysunkiem I.
- Wspornik ścienny (8) jest dołączony do zestawu i pozwala na mocowanie złożonej kosiarki na ścianie w razie potrzeby. Użyć dołączonych do zestawu wkrętów w celu zamocowania wspornika ściennego. Użyć odpowiednich kołków rozporowych w razie potrzeby.

5. KONSERWACJA

Kosiarka jest przeznaczona do długotrwałej pracy z minimalną konserwacją. Długotrwała udana praca zależy od odpowiedniej konserwacji i regularnego czyszczenia kosiarki.

- Należy dbać o to, by kosiarka była czysta i sucha.
- Należy regularnie korzystać z tępego drapak do usuwania trawy i ziemi z kosiarki
- Do czyszczenia urządzenia używać jedynie łagodnego mydła i wilgotnej szmatki. Nie dopuszczać, by do urządzenia dostał się jakkolwiek płyn, nie należy też zanurzać żadnej części urządzenia w płynie. Do czyszczenia nie należy używać żadnych środków ściernych ani rozpuszczalników.

Zatrzymać ostrze(a), jeśli maszyna musi zostać przechylona w celu transportu, na czas pokonywania powierzchni innych niż trawa oraz na czas transportu maszyny do i z miejsca użycia.

Ze względów bezpieczeństwa wymieniać zużyte lub uszkodzone części. Stosować wyłącznie oryginalne części zamienne i akcesoria.

GWARANCJA

Produkty VONROC są wytwarzane zgodnie z najwyższymi standardami jakości i producent udziela gwarancji na wady materiałowe i wady wykonania na okres wymagany prawem, licząc od dnia zakupu. Jeśli wystąpi usterka produktu w tym okresie spowodowana wadą materiałową i/lub wadą wykonania, proszę bezpośrednio skontaktować się ze sprzedawcą VONROC.

Następujące okoliczności powodują unieważnienie gwarancji:

- Przeprowadzono naprawy lub modyfikacje narzędzia w serwisie innym lub autoryzowany lub podjęto ich próbę,
- Normalne zużycie,
- Narzędzie było używane niezgodnie z przeznaczeniem, źle z nim się obchodzono lub było nieprawidłowo konserwowane,
- Użyto części zamiennych innych niż oryginalne.

Niniejsza gwarancja to wyłączna gwarancja producenta i nie obowiązują żadne inne wyrażone ani dorozumiane gwarancje. Nie obowiązują żadne inne wyrażone ani dorozumiane gwarancje o zakresie przekraczającym niniejszą gwarancję, co obejmuje dorozumiane gwarancje przydatności do sprzedaży i przydatności do określonego celu. W żadnym przypadku firma VONROC nie ponosi odpowiedzialności za straty przypadkowe lub

wynikowe. Zadośćuczynienie sprzedawcy jest ograniczone do naprawy lub wymiany niezgodnych urządzeń lub części.

Produkt i instrukcja obsługi podlegają zmianom. Dane techniczne podlegają zmianom bez uprzedzenia.

1. INSTRUCȚIUNI DE SIGURANȚĂ

Citiți avertizările de siguranță, avertizările de siguranță suplimentare și instrucțiunile. Nerespectarea avertizărilor de siguranță poate cauza producerea de electrocutări, incendii și/ sau răniri grave. Păstrați manualul cu avertizările de siguranță și instrucțiunile de utilizare pentru referințe viitoare.

În manualul de utilizare sau pe produs se utilizează următoarele simboluri:



Citiți manualul de utilizare.



Indică riscul de rănire personală, pierderea vieții sau deteriorarea sculei în cazul în care nu se respectă instrucțiunile din acest manual.



Precauție: Nu atingeți lamele rotative. Lamele ascuțite. Aveți grijă să nu vă tăiați degetele de la picioare sau de la mâini. Persoanele din jur, în special copiii și animalele de companie trebuie să păstreze o distanță mai mare de 10m.



Aveți grijă atunci când lamele se rotesc. Nu vă poziționați mâinile sau picioarele în orificii atunci când mașina este în funcțiune.



Nu utilizați în ploaie sau nu lăsați mașina de tuns iarba afară atunci când plouă.



Pericol de proiectare a obiectelor.



Nu permiteți accesul altor persoane în zona de lucru.



Verificați cu atenție zona în care unealta trebuie utilizată pentru a vedea dacă există animale sălbatice și animale de companie. Animalele sălbatice și animalele de companie pot fi rănite în timp ce mașina este utilizată. Verificați cu atenție zona de lucru și îndepărtați pietrele, bețele, firele, oasele și obiectele străine. Când utilizați mașina, asigurați-vă că nu există animale sălbatice, animale de companie sau cioturi mici de copaci în iarba deasă.

INSTRUCȚIUNI SPECIFICE DE SIGURANȚĂ

- Este necesar ca asamblarea să fie efectuată de un adult. Din cauza pieselor mici necesare pentru asamblare, țineți la distanță copiii, până la finalizarea asamblării.
- Citiți toate instrucțiunile înainte de asamblare și utilizare.
- Efectuați asamblarea respectând cu strictețe instrucțiunile.
- Verificați de două ori pentru a vă asigura că toate piesele din pachet sunt intacte.
- Nu utilizați niciodată mașina de tuns iarba când în apropiere se află persoane, în special copii sau animale de companie.
- Nu utilizați mașina de tuns iarba dacă nu purtați încălțăminte sau dacă purtați sandale deschise. Nu alergați, întotdeauna mergeți.
- Inspectați cu atenție zona în care urmează să fie utilizată mașina de tuns iarba și îndepărtați toate obiectele care ar putea fi aruncate de mașină.
- Lucrul pe zone înclinate poate fi periculos.
- Asigurați-vă că adoptați o poziție stabilă, mai ales când lucrați în pantă. Nu lucrați pe pante foarte abrupte. Tundeți transversal gazonul pe pante în sus și în jos. Fiți deosebit de atenți atunci când schimbați direcția în pantă.
- Fiți extrem de prudent atunci când faceți un pas înapoi sau când trageți mașina spre dvs.
- Nu tundeți niciodată trăgând mașina de tuns iarba spre dvs.
- Mențineți strânse toate piulițele, buloanele și șuruburile. Asigurați-vă întotdeauna că echipamentul se află în stare sigură de funcționare.
- Înlocuiți imediat piesele uzate sau defecte.
- Mențineți-vă mâinile și picioarele la distanță față de lamele rotative.
- Acordați atenție atunci când reglați lamele.

2. INFORMAȚII CU PRIVIRE LA MAȘINĂ

Domeniul de utilizare

Acest produs este conceput pentru tunderea gazonului în medii domestice. Mașina de tuns iarba este destinată grădinilor private de acasă. Mașina de tuns iarba nu poate fi folosită pentru a tăia tufișuri, garduri vii sau arbuști, pentru a tăia vegetația înaltă, acoperișurile plantate sau iarba cultivată pe balcon,

pentru a curăța (aspira) murdăria și resturile de pe pasarelele sau pentru a tăia tăieturi de copaci sau garduri vii. Mai mult, mașina de tuns iarba nu poate fi folosită ca un plug pentru a nivela suprafețele înalte. Echipamentul trebuie utilizat numai în scopul prescris. Orice altă utilizare este considerată a fi necorespunzătoare.

Nr. model	LM507XX
Lățime de tăiere	300 mm
Nr. lame cilindrice	5
Înălțime de tăiere	15-25-31-35 mm
Capacitate cutie de colectare a ierbii	14 l
Greutate	6,0 kg

Nr. model	LM508XX
Lățime de tăiere	400 mm
Nr. lame cilindrice	5
Înălțime de tăiere	15-25-31-35 mm
Capacitate cutie de colectare a ierbii	18 l
Greutate	6,9 kg

DESCRIERE

1. Mâner superior
2. Bară mâner central
3. Mâner inferior
4. Mașină de tuns iarba
5. Colector de iarbă
6. Buton rotativ
7. Șurub
8. Suport de perete cu șuruburi
9. Știft cu arc
10. Piuliță de reglare contralamă
11. Lamă
12. Contralamă
13. Rolă
14. Cataramă curea

3. ASAMBLAREA

Studiați fiecare figură și identificați componentele necesare consultând figura „conținutul pachetului” și tabelul de mai sus.

Fixarea mânerului (Fig. A, B, C, E)

1. Atașați mânerul inferior (3) la mașina de tuns iarbă (4). Mai întâi atașați o parte a mânerului și împingeți ușor celălalt orificiu de pe mânerul inferior în canelura de pe mașina de tuns iarbă, conform figurii A.
2. Montați barele mânerului central (2) la mânerul superior (1), prin intermediul buloanelor (7) și al butoanelor rotative (6), conform figurii B.
3. Acum, montați mânerul superior și pe cel central asamblate la mânerul inferior, prin intermediul buloanelor (7) și al butoanelor rotative (6), conform figurii C.
4. În figura E puteți vedea o mașină de tuns iarbă asamblată corect.

Asamblarea colectorului de iarbă

1. Cadrul metalic al barei trebuie să fie asamblat în prealabil la colectorul de iarbă (5).
2. Fixați clemele din plastic de pe partea laterală a colectorului de iarbă (5) pe barele laterale ale cadrului metalic.
3. Fixați clemele din plastic de la baza colectorului de iarbă (5) pe bara inferioară a cadrului metalic.

Atașarea colectorului de iarbă la mașina de tuns iarbă (Fig. D)

1. Atașați colectorul de iarbă asamblat (5) la rolă (13), conform figurii D.
2. Securizați colectorul de iarbă (5) la mașina de tuns iarbă prin atașarea cataramii curelei (14) la bara mânerului inferior (3), conform figurii D.

4 OPERAREA**Reglarea înălțimii de tăiere (Fig. F)**

Înălțimea de tăiere poate fi reglată la o înălțime de 15-25-31-35 mm. Pentru reglarea înălțimii de tăiere:

1. Trageți știfturile cu arc (9) în exterior, de pe ambele părți ale mașinii de tuns iarbă (4).
2. Reglați la înălțimea de tăiere dorită, care este indicată pe mașina de tuns iarbă.
3. Acum eliberați știfturile cu arc (9), asigurându-vă că sunt așezate în mod adecvat în orificiile destinate în acest scop din carcasa mașinii de tuns iarbă. Observație: ambele părți trebuie să fie întotdeauna setate la aceeași înălțime.

Reajustarea mecanismului lamelor (Fig. G)

Purtați întotdeauna mănuși la manipularea sau lucrul în apropierea lamelor ascuțite.

Mecanismul de tăiere este reglat cu atenție din fabrică. Este posibil să fie necesară reajustarea acestuia, de exemplu, după utilizarea îndelungată. Reajustați doar dacă sunt îndeplinite una sau mai multe dintre următoarele condiții:

- Rezultatele de tăiere sunt aspre și neregulate și anumite fire de iarbă nu sunt tăiate (distanța dintre contralamă și axul mașinii de tuns iarbă este prea mare);
- Rezistență puternică la împingerea mașinii de tuns iarbă sau chiar imposibilitatea de a împinge mașina;
- Mecanismul lamei mașinii de tuns iarbă scoate zgomote puternice sau nu se rotește din cauză că se freacă sau se agață de contralamă.

Pentru a reajusta mecanismul lamei:

1. Mai întâi, verificați contralama (12) și mașina de tuns iarbă (11) cu privire la zgârieturi/urme de lovituri. Este posibil să fie necesară îndepărtarea acestora cu o piatră de polizat.
2. Pentru a reduce distanța dintre contralamă (12) și lama mașinii de tuns iarbă (11), rotiți în sens orar piulița de reglare a contralamei (10). Rotiți piulița de reglare a contralamei (10) în sens antiorar pentru a mări distanța.
3. Reglați ambele piulițe de reglare a contralamei (10) până când lama mașinii de tuns iarbă (11) atinge ușor întreaga lungime a contralamei (12).
4. Introduceți o bucată de hârtie (de ex., hârtie A4) între contralamă (12) și lama mașinii de tuns iarbă (11).
5. Acum strângeți ușor, în sens orar și simultan, ambele piulițe de reglare a contralamei (10), până când lama mașinii de tuns iarbă (11) taie hârtie uniform pe întreaga lungime a lamei.

Observație: lama (11) și contralama (12) funcționează ca o foarfece.

Utilizarea adecvată (Fig. H)

- Pentru cele mai bune rezultate, amplasați mașina de tuns iarbă la marginea gazonului și tundeți în direcția spre înainte. Apoi întoarceți mașina la capătul fiecărei ture și tundeți în direcția opusă, suprapunând ușor tăierea cu fâșia tăiată anterior. Consultați și figura H.
- Asigurați-vă că gazonul este liber de pietre,

bețe, sârmă sau alte obiecte care ar putea deteriora produsul.

- Nu tăiați iarba umedă, deoarece aceasta tinde să se lipească de partea inferioară a produsului, împiedicând evacuarea corectă a firelor de iarbă tăiate și, de asemenea, vă poate face să alunecați și să cădeți.
- Nu tăiați niciodată mai mult de o treime din lungimea totală a gazonului pentru a avea un gazon sănătos. Toamna, gazonul trebuie tăiat doar atât timp cât este în creștere.
- Cerc în jurul paturilor de flori. Când ajungeți la un strat de flori în mijlocul gazonului, tăiați un rând sau două în jurul circumferinței patului.
- Acordați o atenție deosebită atunci când schimbați direcția.
- Tundeți întotdeauna de-a lungul pantelor (nu în sus și în jos). Puteți preveni alunecarea mașinii de tuns iarba în jos prin menținerea unei poziții înclinate în sus.
- Selectați înălțimea de tăiere în funcție de lungimea ierbii. Efectuați mai multe treceri pentru a preveni tăierea unei cantități prea mari de iarbă dintr-o dată.
- Golțiți periodic cutia de iarbă.

Depozitarea (Fig. I, J)

Depozitați aparatul într-un loc sigur și uscat, care să nu fie la îndemâna copiilor. Nu așezați obiecte grele pe mașină.

- Pentru a depozita mașina de tuns iarba, pliați mânerul în față, conform figurii I.
- Un suport de perete (8) este inclus în pachetul livrat, pentru montarea mașinii de tuns iarba pliate pe un perete, dacă se preferă acest lucru. Utilizați șuruburile furnizate pentru montarea suportului de perete. Dacă este necesar, utilizați fișe de perete adecvate.

5. ÎNTREȚINEREA

Mașina a fost concepută pentru a opera o perioadă îndelungată de timp, cu un nivel minim de întreținere. Funcționarea satisfăcătoare continuă depinde de îngrijirea corespunzătoare și de curățarea periodică a mașinii.

- Păstrați mașina de tuns iarba curată și uscată.
- Folosiți în mod regulat un răzuitor pentru a îndepărta iarba și mizeria de pe mașina de tuns iarba

- Pentru a curăța tocătorul, folosiți doar săpun delicat și o cârpă umedă. Nu permiteți niciodată pătrunderea vreunui lichid în mașină și nu scufundați niciodată vreo parte a mașinii în lichid. Nu utilizați nicio soluție de curățare abrazivă sau pe bază de solvenți.

Oprțiți lama dacă mașina trebuie înclinată pentru transport atunci când traversați alte suprafețe decât iarba și când transportați mașina către și din zona de utilizare.

Înlocuiți piesele uzate sau defecte pentru siguranță. Utilizați numai piese și accesorii originale.

GARANȚIE

Produsele VONROC sunt realizate la cele mai înalte standarde de calitate și sunt garantate în privința materialelor și a manoperei pentru întreaga perioadă de utilizare în garanție, începând cu data achiziției. În cazul în care produsul prezintă defecțiuni în perioada de garanție din cauza materialului defect și/sau a manoperei, contactați direct VONROC.

Următoarele circumstanțe sunt excluse de la această garanție:

- Reparațiile sau modificările care realizate sau care s-au încercat a fi efectuate de centre de service neautorizate;
- Uzura în condiții normale de utilizare;
- Scula care a fost utilizată într-un mod abuziv, neglijent sau întreținută în mod inadecvat;
- Folosirea unor piese de schimb neoriginale.

Aceasta acoperă garanția companiei, explicită sau implicită. Nu există alte garanții explicite sau implicite care să se extindă dincolo de cele indicate aici, incluzând garanțiile, vandabilitatea sau adecvarea pentru un anumit scop. În nicio situație, VONROC nu este responsabil pentru daunele accidentale sau subsecvente. Reparațiile efectuate de reprezentant trebuie să fie limitate la reparațiile sau la înlocuirea unităților sau a pieselor neconforme.

Produsul și manualul de utilizare pot suferi modificări. Specificațiile se pot modifica fără notificare prealabilă.

1. INSTRUÇÕES DE SEGURANÇA

Leia os avisos de segurança fornecidos, os avisos de segurança adicionais e as instruções. O não cumprimento dos avisos de segurança e das instruções pode resultar em choque eléctrico, incêndio e/ou ferimentos graves. Guarde os avisos de segurança e as instruções para referência futura.

Os seguintes símbolos são utilizados no manual do utilizador ou no produto:



Leia o manual do utilizador.



Indica o risco de ferimentos, morte ou danos na ferramenta se as instruções indicadas neste manual não forem seguidas.



Atenção: Não toque nas lâminas rotativas. Lâmina(s) afiada(s). Tenha cuidado porque pode cortar os dedos dos pés ou das mãos. Os transeuntes, em especial crianças e animais de estimação, devem manter-se a uma distância superior a 10 m.



Tenha cuidado quando as lâminas estiverem a rodar. Não coloque as mãos ou os pés nas aberturas quando a máquina estiver a funcionar.



Não utilize a máquina de cortar relva à chuva nem deixe-a ao ar livre quando estiver a chover.



Risco de projecção de objectos.



Mantenha as pessoas afastadas da área de trabalho.



Verifique com atenção se estão presentes animais selvagens ou de estimação na área de utilização da ferramenta. Os animais selvagens ou de estimação podem sofrer ferimentos quando a máquina estiver a ser utilizada. Inspeccione com muita atenção a área de trabalho e retire quaisquer pedras, paus, arames, ossos e objectos estranhos. Quando utilizar a máquina,

assegure-se de que não há animais selvagens ou de estimação ou pequenos troncos de árvores na relva densa.

INSTRUÇÕES ESPECÍFICAS DE SEGURANÇA

- A montagem deve ser efectuada por um adulto. Uma vez que é necessário montar peças pequenas, mantenha as crianças afastadas até a montagem ser concluída.
- Leia todas as instruções antes da montagem e utilização.
- Efectue a montagem em estrita conformidade com as instruções.
- Faça uma segunda verificação para garantir que todas as peças da embalagem estão intactas.
- Nunca utilize a máquina de cortar relva perto de pessoas, em especial crianças ou animais de estimação.
- Não utilize a máquina de cortar relva descalço ou se estiver a usar sandálias abertas. Ande sempre, nunca corra.
- Inspeccione com atenção a área onde vai utilizar a máquina de cortar relva e retire todos os objectos, que podem ser projectados pela máquina.
- Trabalhar em locais íngremes pode ser perigoso.
- Coloque-se sempre numa posição equilibrada em declives. Não corte relva em declives demasiado íngremes. Corte relva na superfície de declives, nunca para cima e para baixo. Tenha muito cuidado quando mudar de direcção em declives.
- Tenha muito cuidado quando recuar ou puxar a máquina na sua direcção.
- Nunca puxe a máquina de cortar relva na sua direcção para cortar relva.
- Mantenha todas as porcas, cavilhas e parafusos apertados. Certifique-se sempre de que o estado de funcionamento do equipamento é seguro.
- Substitua as peças gastas ou danificadas de imediato.
- Mantenha as mãos e os pés afastados de lâminas rotativas.
- Tenha cuidado quando ajustar as lâminas.

2. INFORMAÇÕES SOBRE A MÁQUINA

Utilização pretendida

Este produto é concebido para cortar relva em ambientes domésticos. A máquina de cortar relva é concebida para jardins privados em casa. A máquina de cortar relva não pode ser utilizada para aparar arbustos, sebes ou ramos, cortar trepadeiras, telhados com plantas ou relva crescida em varandas, limpar pó (de aspiradores) e resíduos de passeios ou cortar ramos de árvores ou de arbustos. Além disso, a máquina de cortar relva não pode ser utilizada como motocultivador para nivelar áreas elevadas, como montículos de terra. O equipamento deve ser utilizado apenas para a finalidade para a qual foi concebida. Qualquer outra utilização é considerada um caso de utilização indevida.

Modelo n.º	LM507XX
Largura de corte	300 mm
N.º de lâminas cilíndricas	5
Altura de corte	15 - 25 - 31 - 35 mm
Capacidade do cesto de recolha	14 l
Peso	6,0 kg

Modelo n.º	LM508XX
Largura de corte	400 mm
N.º de lâminas cilíndricas	5
Altura de corte	15 - 25 - 31 - 35 mm
Capacidade do cesto de recolha	18 l
Peso	6,9 kg

DESCRIÇÃO

1. Pega superior
2. Barra da pega intermédia
3. Pega inferior
4. Máquina de cortar relva
5. Cesto de recolha de relva
6. Botão
7. Parafuso
8. Suporte de parede com parafusos
9. Pino accionado por mola
10. Porca de regulação da contra-lâmina
11. Lâmina
12. Contra-lâmina

13. Rolo
14. Fivela de fecho

3. MONTAGEM

Analise cada figura e identifique os componentes necessários de acordo com a Figura “Conteúdo da embalagem” e o índice indicados acima.

Montar a pega (Fig. A, B, C, E)

1. Fixe a pega inferior (3) na máquina de cortar relva (4). Primeiro, fixe um lado da pega e empurre com cuidado a outra abertura da pega inferior no entalhe da máquina de cortar relva, como indicado na Figura A.
2. Monte as barras da pega intermédia (2) na pega superior (1), utilizando os parafusos (7) e os botões (6), como indicado na Figura B.
3. Em seguida, monte a pega superior e a intermédia na pega inferior, utilizando os parafusos (7) e os botões (6), como indicado na Figura C.
4. A Figura E mostra uma máquina de cortar relva devidamente montada.

Montar o cesto de recolha de relva

1. O chassis metálico deve ser montado previamente de maneira correcta no cesto de recolha de relva (5).
2. Encaixe os grampos de plástico na parte lateral do cesto de recolha de relva (5) nas barras laterais do chassis metálico.
3. Encaixe os grampos de plástico na parte inferior do cesto de recolha de relva (5) na barra inferior do chassis metálico.

Montar o cesto de recolha de relva na máquina de cortar relva (Fig. D)

1. Monte o cesto de recolha de relva montado (5) no rolo (13), como indicado na Figura D.
2. Fixe o cesto de recolha de relva (5) na máquina de cortar relva, apertando a fivela de fecho (14) na barra da pega inferior (3), como indicado na Figura D.

4. FUNCIONAMENTO

Regular a altura de corte (Fig. F)

A altura de corte pode ser regulada, respectivamente, a 15-25-31-35 mm de altura. Para regular a altura de corte:

1. Puxe os pinos accionados por mola (9) para fora em ambos os lados da máquina de cortar relva (4).
2. Ajuste para a altura de corte pretendida, indicada na máquina de cortar relva.
3. Em seguida, liberte os pino accionados por mola (9), assegurando-se de que estão encaixados nas aberturas adequadas no compartimento da máquina de cortar relva. Nota: ambos os lados devem estar sempre regulados para a mesma altura.
5. Em seguida, aperte ligeiramente as porcas de regulação da contra-lâmina (10) ligeiramente de cada vez até a lâmina da máquina de cortar relva (11) cortar o papel de maneira uniforme ao longo de todo o comprimento da lâmina.

Nota: a lâmina (11) e a contra-lâmina (12) funcionam como uma tesoura.

Ajustar novamente o mecanismo da lâmina (Fig. G)



Use sempre luvas quando manusear ou trabalhar perto de lâminas afiadas.

O mecanismo de corte é regulado cuidadosamente na fábrica. Pode ser necessário efectuar uma nova regulação, por exemplo, após utilização prolongada. No entanto, só deve fazê-lo quando forem cumpridas as seguintes condições:

- Se o corte parecer irregular e desnivelado e algumas folhas de relva não forem cortadas (a distância entre a contra-lâmina e o eixo da máquina de cortar relva for demasiado grande);
- Se houver forte resistência quando empurrar a máquina de cortar relva ou se for impossível empurrá-la;
- O mecanismo da lâmina da máquina de cortar relva emitir um ruído intenso porque raspa ou bate na contra-lâmina.

Para ajustar novamente o mecanismo da lâmina:

1. Primeiro, verifique se existem mossas ou amolgadelas na contra-lâmina (12) e na lâmina da máquina de cortar relva (11). Pode ser necessário retirá-las com um rebolo.
2. Para reduzir a distância entre a contra-lâmina (12) e a máquina de cortar relva (11), rode a porca de regulação da contra-lâmina (10) para a direita. Rode a porca de regulação da contra-lâmina (10) para a esquerda para aumentar a distância.
3. Regule as porcas de regulação da contra-lâmina (10) até a lâmina da máquina de cortar relva (11) roçar ligeiramente ao longo de todo o comprimento da contra-lâmina (12).
4. Insira um pedaço de papel (por exemplo, papel A4) entre a contra-lâmina (12) e a lâmina da máquina de cortar relva (11).

Utilização correcta (Fig. H)

- Para obter os melhores resultados, coloque a máquina de cortar relva na extremidade da relva e corte para a frente. Em seguida, vire quando chegar ao fim de cada fila e corte na direcção oposta, sobrepondo ligeiramente a fila cortada anteriormente. Consulte também a Figura H.
- Assegure-se de que a relva não tem pedras, paus, arames ou outros objectos que possam danificar o produto.
- Não corte relva húmida, porque esta tem tendência a ficar colada na parte inferior do produto, impedindo a descarga correcta das aparas de relva e pode também fazer com que escorregue e caia.
- Para obter uma relva sadia, nunca corte mais de um terço do comprimento total. No Outono, a relva só deve ser cortada se crescer.
- Quando cortar, rodeie os canteiros de flores. Quando chegar a um canteiro no centro da relva, corte uma fila ou duas à volta da circunferência do canteiro.
- Preste especial atenção quando mudar de direcção.
- Corte sempre a relva ao longo das inclinações (não corte para cima e para baixo). Segure o equipamento inclinado para cima, para impedir que a máquina de cortar relva deslize para baixo.
- Seleccione a altura de corte de acordo com o comprimento da relva. Faça várias passagens para impedir que seja cortada demasiada relva de cada vez.
- Esvazie o cesto de recolha com frequência.

Armazenamento (Fig. I, J)

Armazene a máquina num local seco e seguro, fora do alcance das crianças. Não coloque outros objectos em cima da máquina.

- Para armazenar a máquina de cortar relva, dobre a pega para a frente, como indicado na Figura I.

- É fornecido um suporte de parede (8) para montar a máquina de cortar relva numa parede, no local onde preferir. Utilize os parafusos fornecidos para montar o suporte de parede. Se necessário, utilize tomadas de parede adequadas.
- Se forem efectuadas ou tentadas quaisquer reparações e/ou alterações na máquina por centros de assistência não autorizados;
- Desgaste normal;
- Se a ferramenta foi utilizada de maneira abusiva, indevida ou a manutenção for efectuada de maneira incorrecta;
- Se forem utilizadas peças sobresselentes não originais.

5. MANUTENÇÃO

Esta máquina de cortar relva foi concebida para funcionar durante um longo período de tempo com uma manutenção mínima. Um funcionamento satisfatório contínuo depende de uma manutenção adequada e de uma limpeza frequente da máquina de cortar relva.

- Mantenha a máquina de cortar relva limpa e seca.
- Utilize com frequência uma raspadeira embotada para retirar relva e sujidade da máquina de cortar relva.
- Para limpar a máquina de cortar relva, utilize apenas um sabão suave e um pano húmido. Nunca permita a entrada de líquidos no interior da ferramenta e nunca mergulhe qualquer parte da ferramenta dentro de líquidos. Não utilize produtos de limpeza abrasivos ou à base de solventes.

Pare a(s) lâmina(s) se tiver de inclinar a máquina para transporte quando atravessar superfícies que não sejam de relva e quando transportar a máquina de e para a área que pretende cortar.

Por motivos de segurança, substitua as peças gastas ou danificadas. Utilize apenas acessórios e peças sobresselentes originais.

GARANTIA

Os produtos da VONROC são desenvolvidos de acordo com os padrões de qualidade mais elevados e não apresentam quaisquer defeitos em termos de materiais e mão-de-obra em relação ao período estipulado por lei, cujo início é a partir da data de compra original. Se o produto apresentar qualquer falha durante este período devido a qualquer defeito no material e/ou de mão-de-obra, contacte a VONROC directamente.

As seguintes circunstâncias estão excluídas desta garantia:

Isto constitui a única garantia feita pela empresa, de maneira expressa ou implícita. Não existem quaisquer outras garantias expressas ou implícitas que se prolonguem, incluindo as garantias implícitas de comercialização e adequação para fins específicos. A VONROC não será, em nenhuma circunstância, responsável por danos incidentais ou indirectos. Os fornecedores devem estar limitados a reparar ou substituir as unidades ou peças que não estejam em conformidade.

O equipamento e o manual do utilizador estão sujeitos a alterações sem aviso prévio. As especificações podem ser alteradas sem aviso prévio.

1. BIZTONSÁGI UTASÍTÁSOK

Olvassa el az összes mellékelt biztonsági figyelmeztetést. A figyelmeztetések és utasítások be nem tartása áramütéshez, tűz keletkezéséhez vagy akár súlyos személyi sérüléshez vezethet. Őrizz meg a biztonsági figyelmeztetéseket és utasításokat későbbi használatra is.

A használati útmutatóban és a terméken a következő jelölésekkel találkozhat:



Olvassa el a használati útmutatót.



A személyi sérülések, az életveszély vagy a szerszám károsodásának veszélyét jelzi.



Vigyázat: Ne érjen a forgó pengékhez. Éles penge/pengék. Vigyázzon az ujjára és a lábujjára. Ügyeljen rá, hogy a közelben tartózkodók, különösen a gyermekek és a kisállatok legalább 10 méteres távolságot tartsanak a berendezéstől.



A pengék forgása esetén elővigyázattal járjon el. Kezét vagy lábát ne helyezze nyílásokba a gép működése közben.



Ne használja esős időben, illetve ne hagyja a szabadban a fűnyírót, ha esik az eső.



Repülő tárgyak veszélye.



Ne engedje a munkaterületre a közelben tartózkodókat.



Alaposan vizsgálja át a területet, ha az élővilágban vagy kisállattartás helyén használja az eszközt. A kisállatok és az egyéb élőlények sérülhetnek meg a gép használatakor. Alaposan vizsgálja át a munkaterületet, és távolítsa el a köveket, botokat, drótdarabokat, csontokat, egyéb tárgyakat. A gép használata előtt győződjön meg róla, hogy egyetlen állat vagy fatönk sem rejtőzik a sűrű fű alatt.

TERMÉKSPECIFIKUS BIZTONSÁGI UTASÍTÁSOK

- A berendezést csak felnőtt szerelheti össze. Tekintve, hogy az összeszerelés során apró alkatrészek is jelen vannak, az összeszerelés befejezéséig tartsa gyermekek elől elzárt helyen.
- Összeszerelés és használat előtt olvassa el az összes használati utasítást.
- Az összeszerelést kizárólag a használati utasításnak megfelelően végezze el.
- A csomag tartalmának sértetlenségét duplán ellenőrizze.
- Soha ne használja a fűnyírót, ha más személyek, különösen gyerekek vagy állatok tartózkodnak a közelben.
- A fűnyírót ne működtesse mezítláb vagy nyitott szandál viselése közben. Használat közben sétáljon, soha ne fusson.
- A fűnyíró használatának területét alaposan vizsgálja át és távolítson el minden olyan tárgyat, amelyet a gépbe kerülhet és az kilökhethet magából.
- A vízpartokon végzett fűnyírás veszélyekkel járhat.
- Lejtőn mindig ügyeljen rá, hogy szilárdan álljon a lábán. Ne nyírjon fűvet túlzottan meredek lejtőkön. A lejtőn hosszában nyírja a fűvet, soha ne fel-le irányban haladjon. Legyen különösen óvatos, ha irányt vált a lejtőn.
- Akkor is fokozott óvatossággal járjon el, ha hátralép vagy maga felé húzza a gépet.
- Fűnyírás közben soha ne húzza maga felé a fűnyírót.
- Az anyákat, csapszegeket és csavarokat tartsa mindig lazán. Mindig bizonyosodjon meg arról, hogy a berendezés biztonságosan üzemeltethető.
- Cserélje ki a kopott vagy sérült alkatrészeket.
- Kezeit és lábait tartsa távol a forgó pengéktől.
- Penge cserélésekor elővigyázattal járjon el.

2. A GÉP ADATAI

Rendeltetésszerű használat

A termék lakókörnyezetekben végzett fűnyíráshoz készült. A fűnyíró otthoni magánkertekben használható rendeltetésszerűen. A fűnyíró nem használható bokor, sövény vagy cserje nyeséséhez, túlnőtt növényzet, beültetett tető vagy erkélyen

növesztett fű vágásához, a járdák porának vagy szennyeződésének tisztításához (porszívózásához), valamint fáról vagy sövényről származó nyesedékek felaprításához. Emellett a fűnyíró talajművelő gépként sem használható a magasabb földcsomók, például a vakondtúrások kiegyenlítéséhez. A berendezés az előírt rendeltetési célra használható fel. A használat minden más formája nem rendeltetésszerű használatnak minősül.

Modellazonosító	LM507XX
Vágásszélesség	300 mm
Hengeres lapátok száma	5
Vágásmagasság	15-25-31-35 mm
Fűtartály űrtartalma	14 L
Súly	6,0 kg

Modellazonosító	LM508XX
Vágásszélesség	400 mm
Hengeres lapátok száma	5
Vágásmagasság	15-25-31-35 mm
Fűtartály űrtartalma	18 L
Súly	6,9 kg

LEÍRÁS

1. Felső fogantyú
2. Középső fogantyúrúd
3. Alsó fogantyú
4. Fűnyíró
5. Fűgyűjtő dob
6. Gomb
7. Csavar
8. Fali konzol csavarokkal
9. Rúgós csap
10. Ellenpenge-állító csavar
11. Penge
12. Ellenpenge
13. Görgő
14. Szíjzár

3. ÖSSZESZERELÉS

Nézze meg az egyes ábrákat, és „a csomag tartalma” ábrának megfelelően azonosítsa a szükséges alkatrészeket.

A fogantyú csatlakoztatása (A, B, C, E ábra)

1. Rögzítse az alsó fogantyút (3) a fűnyíróra (4). Rögzítse először a fogantyú egyik oldalát, majd az A ábrának megfelelően gyengéden tolja bele az alsó fogantyún található másik lyukat a fűnyíron található bevágásba.
2. Szerelje fel a középső fogantyúrudat (2) a felső fogantyúra (1) a csavarok (7) és a gombok (6) segítségével a B ábrának megfelelően.
3. Ezután szerelje fel az összeszerelt felső és alsó fogantyút az alsó fogantyúra a csavarok (7) és a gombok (6) segítségével a C. ábrának megfelelően.
4. Az E ábra egy teljesen összeszerelt fűnyírót ábrázol.

A fűgyűjtő dob összeszerelése

1. Győződjön meg arról, hogy a fémváz megfelelően van a fűgyűjtő dobra (5) szerelve.
2. Pattintsa rá a fűgyűjtő dob (5) oldalán található műanyag klipeket a fémváz oldalsó csövére.
3. Pattintsa rá a fűgyűjtő dob (5) alján található műanyag klipeket a fémváz alsó csövére.

A fűgyűjtő dob ráhelyezése a fűnyíróra (D. ábra)

1. Helyezze az összeszerelt fűgyűjtő dob (5) a görgőhöz (13) a D. ábrának megfelelően.
2. Rögzítse a fűgyűjtő dob (5) a fűnyíróhoz úgy, hogy a szíjzár (14) hozzárogzíti az alsó fogantyúrúdhöz (3) a D. ábrának megfelelően.

4. MŰKÖDÉS

A vágásmagasság beállítása (F. ábra)

A vágásmagasságot 15-25-31-35 mm-es magasságra tudjuk állítani. A vágásmagasság beállításához:

1. Húzza kifelé a rúgós előfeszítésű csapokat (9) a fűnyíró mindkét oldalán (4).
2. Állítsa be azt a fűnyíron jelölt kívánt vágásmagassághoz.
3. Ezután engedje ki a rúgós előfeszítésű csapokat (9) úgy, hogy azok kellően belemélyedjenek a fűnyíróházon található kívánt lyukba. Megjegyzés: mindkét oldalt mindig ugyanabba a magasságba kell állítani.

A pengeszerkezet átállítása (G. ábra)



Amikor éles pengék közelében szerel vagy dolgozik, mindig viseljen kesztyűt.

A vágószerkezet a gyárban gondosan beállításra kerül. Hosszas használat után azonban újra be kellhet állítani. Kizárólag akkor állítsa újra, ha az alábbi körülmények közül egy vagy több is fennáll:

- A levágott fű vége durvának és egyenetlennek tűnik, és néhány fűszálát nem is vág le a fűnyíró (az ellenpenge és a fűnyíró tengelye közötti távolság túl nagy);
- A fűnyíró nyomásra keményen ellenáll vagy lehetetlen megmozdítani;
- A fűnyíró pengeszerkezete erős hangokat ad vagy nem forog, mert hozzátűdök vagy hozzásúrlódik az ellenpengéhez.

A pengeszerkezet átállításához:

1. Először is ellenőrizze az ellenpengét (12) és a fűnyíró pengét (11), hogy nincs-e rajtuk csorbulás vagy bemélyedések. Ezeket érdemes lehet egy közsűrű segítségével eltávolítani.
2. Az ellenpenge (12) és a fűnyíró penge (11) közötti távolság csökkentéséhez az ellenpenge-állító anyát (10) fordítsa el óramutató járásra szerinti irányba. Az állító anyát (10) fordítsa óramutató járásával ellentétes irányba a távolság növeléséhez.
3. Állítsa mindkét ellenpenge-állító anyát (10) addig, amíg a fűnyírópenge (11) finoman nem sűrölja az ellenpengét teljes hosszában (12).
4. Helyezzen egy papírlapot (pl. A4-es lapot) az ellenpenge (12) és a fűnyíró pengéje (11) közé.
5. Ezután könnyen szorítsa meg egy picit egyszerre mindkét ellenpenge-állító anyát (10) óramutató járásával megegyező irányban, amíg a fűnyírópenge (11) a papírt egyenletesen nem vágja el végig a penge mentén.

Megjegyzés: a penge (11) és az ellenpenge (12) úgy működnek, mint az olló pengéi.

Megfelelő használat (H. ábra)

- A legjobb eredmény érdekében a fűnyíró helyezze a gyept szélére és előre felé kezdjen el fűvet nyírni. A sávok végén forduljon meg és nyírjon az ellenkező irányban, enyhén átlapolva az előző lenyírt sávot. Tekintse meg a H. ábrát is.
- Ügyeljen rá, hogy ne legyen kő, bot, drót vagy más olyan tárgy a fűnyíró útjában, amely kárt tehetne a termékben.
- Nedves fűvet ne nyírjon, mert az hajlamos a termék aljához tapadni, ezzel pedig megakadályozhatja a levágott fű irtését, Ön pedig megcsúszhat és eleshet rajta.

- A gyept úgy lesz egészséges, ha egyszerre soha nem nyír le többet a fű hosszának egyharmadánál. Összel addig szükséges nyírni a gyept, ameddig még nő.
- Virágággyások körül írjon le köröket. Ha a gyept közepén virágággyáshoz ér, nyírjon egy-két sort az ágyás körül.
- Irányváltáskor legyen különösen óvatos.
- Mindig a lejtő mentén haladjon (ne felle irányban). A fűnyíró lecsúszását úgy akadályozhatja meg, ha kis szögben felfelé irányuló helyzetben tartja azt.
- Válassza a fű hosszának megfelelő vágásmagasságot. Többször menjen át a területen, hogy ne nyírjon túl sok fűvet egyszerre.
- Rendszeresen irtse a fűtartályt.

Tárolás (I. és J. ábra)

Tárolja a gépet biztonságos, száraz helyen, ahol gyermekek nem férhetnek hozzá. Ne tegyen semmilyen tárgyat a gép tetejére.

- A fűnyíró tárolásához a fogantyút hajtsa előre az I. ábrán látható módon.
- A csomag egy fali tartókonzolt (8) is tartalmaz, amellyel az összehajtott fűnyírót felakaszthatja a falra. A fali tartókonzolt felszereléséhez használja a csomagban található csavarokat. Szükség esetén használjon megfelelő tipliket.

5. KARBANTARTÁS

Az Ön gépét minimális karbantartás melletti hosszú távú használatra terveztük. Az eszköz folyamatos, megfelelő működése a megfelelő gondozástól és a rendszeres tisztítástól is függ.

- Tartsa tisztán és szárazon a fűnyírót.
- Rendszeresen távolítsa el a fűvet és a szennyeződést a fűnyíróról egy tompa kaparóeszközzel.
- Kizárólag enyhe szappanos vízzel megnedvesített törülközővel tisztítsa a fűnyírót. Soha ne hagyja, hogy folyadék kerüljön az eszközbe és az eszköz egyetlen részét se merítse folyadékba. Ne használjon maró hatású vagy oldószer alapú tisztítószert.

Állítsa le pengé(ke)t, ha a berendezést oldalra kell dönteni a szállításkor; ha nem fűvön, hanem más felületen tolja át azt; vagy éppen a fűnyírót a fűnyírás területére, illetve onnan el szállítja a fűnyírót.

A biztonság kedvéért cserélje ki a kopott vagy sérült alkatrészeket. Kizárólag eredeti pótalkatrészeket és tartozékokat használjon.

JÓTÁLLÁS

A VONROC termékei a legmagasabb minőségi normák szerint készülnek, és az eredeti vásárlás napjától számított, törvényileg előírt időtartamig garanzáljuk, hogy anyag- és gyártási hibáktól mentesen fognak működni. Ha a termékben ezen időszak alatt bármilyen hiba jelentkezik anyag- és/vagy gyártási hiba miatt, kérjük, forduljon közvetlenül az Ön VONROC kapcsolattartójához.

A szavatosság nem érvényes a következő körülmények egyikére sem:

- Nem hivatalos szervizközpontok javítást vagy módosítást végeztek (vagy megkíséreltek javítást vagy módosítást végezni) a berendezésen;
- Normál elhasználódás és kopás;
- A szerszámot erőszakosan vagy nem rendeltetésszerűen használták, vagy a karbantartása nem volt megfelelő.
- Nem eredeti pótalkatrészeket használtak.

A jelen garancia a vállalat által (akár kifejezetten, akár hallgatólagosan) biztosított kizárólagos garancia. Nem léteznek olyan egyéb garanciák (sem kifejezett, sem hallgatólagos garanciák, beleértve az értékesíthetőségre és az adott célra való alkalmasságra vonatkozó hallgatólagos garanciákat is), amelyek a jelen garancia hatókörén túlmutatnak. A VONROC semmilyen esetben sem felelős semmilyen járulékos vagy következményes kárért. A forgalmazók javításai kizárólag az előírásoknak nem megfelelő egységek vagy alkatrészek javítására és cseréjére vonatkoznak.

A termék és a használati útmutató változtatásának jogát fenntartjuk. A műszaki adatok előzetes bejelentés nélkül változhatnak.

1. BEZPEČNOSTNÍ POKYNY

Přečtěte si příložené bezpečnostní výstrahy, dodatečné bezpečnostní výstrahy a bezpečnostní pokyny. Nebudete-li dodržovat tyto bezpečnostní výstrahy a pokyny, může dojít k úrazu elektrickým proudem, k vzniku požáru nebo k vážnému zranění. Uchovejte tyto bezpečnostní výstrahy a pokyny pro budoucí použití.

V tomto návodu k obsluze a na tomto výrobku jsou použity následující symboly:



Přečtěte si návod k obsluze.



Upozorňuje na riziko zranění osob, ztráty života nebo poškození zařízení, nebudou-li dodržovány pokyny uvedené v tomto návodu.



Upozornění: Nedotýkejte se otáčející se nožů. Ostré hrany. Pozor na možné useknutí prstů na nohou nebo rukou. Udržujte přihlížející, zejména děti a domácí zvířata, ve vzdálenosti větší než 10 metrů.



Buďte opatrní, když se nože otáčejí. Nevkládejte ruce ani nohy do otvorů, když je stroj v chodu.



Sekačku nepoužívejte za deště, ani ji nenechávejte venku, když prší.



Riziko zranění odlétávajícími předměty.



Zamezte přístupu nepovolaných osob do pracovního prostoru.



Pečlivě zkontrolujte oblast, kde chcete stroj používat, zda se v ní nenacházejí divoká ani domácí zvířata. Když je stroj v provozu, může dojít ke zranění divokých i domácích zvířat. Důkladně zkontrolujte pracovní prostor a odstraňte všechny kameny, klacky, dráty, kosti a cizí předměty. Před zapnutím stroje zkontrolujte, zda se v husté trávě neskrývá žádná divoká zvěř, domácí zvířata ani malé pařezy stromů.

SPECIFICKÉ BEZPEČNOSTNÍ POKYNY

- Nutná montáž dospělou osobou. Vzhledem k přítomnosti malých dílů během montáže uchovávejte výrobek mimo dosah dětí, dokud nebude jeho montáž dokončena.
- Před montáží a použitím si prostudujte všechny pokyny.
- Při montáži postupujte přesně podle pokynů.
- Dvakrát zkontrolujte, zda jsou všechny části obsahu balení neporušené.
- Nikdy nepoužívejte sekačku, pokud jsou v blízkosti lidí, zejména dětí nebo domácí zvířata.
- Se sekačkou nepracujte naboso ani v otevřených sandálech. Se sekačkou vždy chodte, nikdy neběhejte.
- Důkladně prohleďte oblast, kde budete sekačku používat, a odstraňte všechny předměty, které by mohly být strojem vymrštěny.
- Práce na svazích může být nebezpečná.
- Na svahu vždy udržujte správný postoj. Nesekejte na příliš příkrých svazích. Nikdy nesekejte po svahu nahoru a dolů. Při změně směru na svahu buďte mimořádně opatrní.
- Při couvání nebo přitahování stroje k sobě buďte mimořádně opatrní.
- Nikdy nesekejte tahem sekačky směrem k sobě.
- Udržujte všechny matice, šrouby a šrouby dotažené. Vždy se ujistěte, že je zařízení v bezpečném provozním stavu.
- Opatřované nebo poškozené díly okamžitě vyměňte.
- Udržujte ruce a nohy mimo dosah rotujících nožů.
- Při seřizování nožů buďte opatrní.

2. INFORMACE O ZAŘÍZENÍ

Určené použití

Tento výrobek je určen k sekání trávy v domácích prostředích. Tato sekačka na trávu je určena pro soukromé zahrady u obytných domů. Tato sekačka nesmí být použita pro sekání křovin, živých plotů nebo keřů, vegetace na stupňovitých terasách, osázených střeš nebo balkónové trávy, k odstraňování špíny a nečistot z chodníků ani pro sekání stromů či živých plotů. Mimo to nesmí být tato sekačka na trávu jako kultivátor pro vyrovnání vyvýšenin, jako jsou krtince. Tento výrobek může být používán pouze pro určený účel. Jakékoli jiné použití bude považováno za nesprávné použití.

Model č.	LM507XX
Šířka záběru	300 mm
Počet vřetenových nožů	5
Výška sečení	15-25-31-35 mm
Objem sběrného koše	14 L
Hmotnost	6,0 kg

Model č.	LM508XX
Šířka záběru	400 mm
Počet vřetenových nožů	5
Výška sečení	15-25-31-35 mm
Objem sběrného koše	18 L
Hmotnost	6,9 kg

POPIS

- Horní rukojeť
- Střední část rukojeti
- Spodní rukojeť
- Sekačka
- Sběrný koš
- Křídlová matice
- Šroub
- Nástěnný držák se šrouby
- Odpružený kolík
- Seřizovací matice protiostří
- Nůž
- Protiostří
- Válec
- Spona pásu

3. SESTAVENÍ

Prostudujte si jednotlivé obrázky a podle obrázku „obsah balení“ a výše uvedených popisků identifikujte jednotlivé součásti.

Připojení rukojeti (obr. A, B, C, E)

- Připevněte spodní rukojeť (3) k sekačce (4). Nejprve nasadte jednu stranu rukojeti a pak jemně natlačte druhý otvor na spodní rukojeti na výstupu na sekačce, jak ukazuje obrázek A.
- Připojte střední část rukojeti (2) k horní rukojeti (1); použijte šrouby (7) a křídlové matice (6), jak ukazuje obrázek B.
- Nyní připojte sestavenou horní a střední část ke spodní rukojeti; použijte šrouby (7) a křídlové matice (6), jak ukazuje obrázek C.

4. Správně sestavenou sekačku na trávu ukazuje obrázek E.

Sestavení sběrného koše

1. Zkontrolujte, zda je do sběrného koše (5) správně vložen jeho kovový rám.
2. Naklapněte plastové úchytky na bocích sběrného koše (5) na boční lišty kovového rámu.
3. Naklapněte plastové úchytky ve spodní části sběrného koše (5) na spodní lištu kovového rámu.

Přípevnění sběrného koše k sekačce (Obr. D)

1. Přípevněte sestavený sběrný koš (5) k válci (13), jak ukazuje obrázek D.
2. Sběrný koš (5) zajistěte k sekačce tím, že zapnete sponu pásu (14) ke spodní rukojeti (3), jak ukazuje obrázek D.

4. POUŽITÍ

Nastavení výšky sečení (Obr. F)

Výšku sečení může nastavit na 15, 25, 31 nebo 35 mm. Postup při nastavení výšky sečení:

1. Vytáhněte odpružené kolíky (9) směrem ven na obou stranách sekačky (4).
2. Nastavte požadovanou výšku sečení, jak je vyznačená na sekačce.
3. Nyní uvolněte odpružené kolíky (9) a ujistěte se, že správně zaklapnou do příslušných otvorů v plášti sekačky. Poznámka: na obou stranách musí být vždy nastavena stejná výška.

Opětovné seřízení sekacího mechanismu (Obr. G)



Při manipulaci s ostrými noži nebo při práci v jejich blízkosti vždy používejte rukavice.

Sekací mechanismus je pečlivě seřízen ve výrobě. Jeho opětovné seřízení může být nutné například po dlouhém používání. Opětovné seřízení provádějte pouze tehdy, nastane-li některá z níže uvedených podmínek:

- Plocha je posečená nerovnoměrně a některá stébla trávy nejsou posečena vůbec (vzdálenost mezi protiostrím a vřetenem sekačky je příliš velká);
- Při tlačení sekačky narážíte na velký odpor, popřípadě je její tlačení dokonce nemožné;
- Mechanismus sekacích nožů vydává hlasité zvuky nebo se vůbec neotáčí, protože se otírá nebo zadrhává o protiostrí.

Postup při opětovném seřízení sekacího mechanismu:

1. Nejprve zkontrolujte protiostrí (12) a sekací nůž (11), zda na nich nejsou zářezy/promáčkliny. V případě potřeby je odstraňte pomocí brousku.
2. Chcete-li zmenšit vzdálenost mezi protiostrím (12) a sekacím nožem (11), otočte seřizovací matici protiostrí (10) po směru hodinových ručiček. Otočte seřizovací matici protiostrí (10) proti směru hodinových ručiček, chcete-li vzdálenost zvětšit.
3. Nastavte obě seřizovací matice protiostrí (10), tak aby se sekací nůž (11) lehce dotýkal protiostrí (12) po celé jeho délce.
4. Vložte kousek papíru (formát A4) mezi protiostrí (12) a sekací nůž (11).
5. Nyní lehce utáhněte obě seřizovací matice protiostrí (10) po směru hodinových ručiček tak, aby sekací nůž (11) rovnoměrně papír přestříhl po celé délce nože.

Poznámka: nůž (11) a protiostrí (12) fungují jako čelisti nůžek.

Správné použití (Obr. H)

- Pro dosažení nejlepších výsledků umístěte sekačku na okraj trávníku a při sekání postupujte směrem vpřed. Na konci každého průchodu se otočte a sekejte v opačném směru, přičemž mírně překryjte dříve posekaný pás. Viz také obrázek H.
- Ujistěte se, že se na trávníku nenacházejí kameny, klacky, dráty nebo jiné předměty, které by mohly poškodit stroj nebo jeho součásti.
- Nesekejte mokrou trávu, protože má tendenci ulpívat na spodní části sekačky, což brání správnému vyhazování posekané trávy a také by mohla způsobit uklouznutí a pád.
- Aby trávník zůstal zdravý, nikdy nesekejte více než jednu třetinu celkové délky trávy. Na podzim by se měly trávník sekat pouze do té doby, dokud roste.
- Kolem květinových záhonů sekejte v kruzích. Když uprostřed trávníku narazíte na květinový záhon, udělejte jeden nebo dva kruhy po obvodu záhonu.
- Obzvláště opatrní buďte při změně směru.
- Vždy sekejte podél svahu (ne nahoru a dolů). Můžete zabránit sklouznutí sekačky tím, že zaujmete pozici pod úhlem směrem nahoru.
- Zvolte výšku sečení podle délky trávy. Raději použijte několik průchodů, abyste nemuseli sekat příliš velkého množství trávy najednou.

- Pravidelně vyprazdňujte sběrný koš.

Skladování (obr. I, J)

Skladujte tento stroj na bezpečném a suchém místě mimo dosah dětí. Nepokládejte na tento stroj žádné předměty.

- Před uložením sekačky překlopte rukojeť dopředu, jak ukazuje obrázek I.
- Součástí dodávky je i nástěnný držák (8), do kterého můžete podle potřeby umístit sklopenou sekačku. K upevnění nástěnného držáku použijte dodané šrouby. Podle potřeby použijte do zdi hmoždinky.

5. ÚDRŽBA

Vaše sekačka je navržena tak, aby pracovala dlouhou dobu s minimálními nároky na údržbu. Nepřetržitý uspokojivý provoz závisí na řádné péči o sekačku a na jejím pravidelném čištění.

- Udržujte sekačku čistou a suchou.
- K odstranění trávy a nečistot ze sekačky pravidelně používejte tupou škrabku
- K čištění sekačky používejte pouze jemný čisticí prostředek a vlhký hadřík. Nedovolte, aby se do nářadí dostala jakákoli kapalina a nikdy žádnou část nářadí neponořujte do kapaliny. Nepoužívejte žádné čisticí prostředky s abrazivy nebo rozpouštědly.

Počkejte, dokud se nože nezastaví, potřebujete-li stroj naklonit při přejíždění jiných povrchů než trávy a přesouvání stroje na místo, kde chcete sekat.

Kvůli bezpečnosti vyměňte opotřebené nebo poškozené díly. Používejte pouze originální náhradní díly a příslušenství.

ZÁRUKA

Výrobky VONROC jsou vyvíjeny v souladu s požadavky norem na nejvyšší kvalitu a je zaručeno, že po dobu platné záruky, která začíná běžet dnem původního nákupu, nebudou na těchto výrobcích žádné vady materiálu, ani vady způsobené špatným dílenským zpracováním. Dojde-li během tohoto období k závadě v důsledku vady materiálu nebo dílenského zpracování, kontaktujte přímo firmu VONROC.

Z této záruky jsou vyloučeny následující případy:

- Opravy nebo úpravy tohoto zařízení byly provedeny nebo byly provedeny pokusy o jejich provedení v neautorizovaných servisech;
- Běžné opotřebování;
- Toto zařízení bylo nesprávně použito, nevhodně použito nebo nebyla prováděna jeho správná údržba;
- Byly použity neoriginální náhradní díly.

Výše uvedené představuje jedinou záruku poskytovanou společností, ať už výslovnou nebo předpokládanou. Neexistují žádné další záruky, výslovné ani nebo předpokládané, které přesahují rámec zde uvedeného, včetně předpokládaných záruk prodejnosti a vhodnosti pro určitý účel. VONROC v žádném případě neodpovídá za jakékoliv náhodné ani následné škody. Opravné prostředky prodejců se omezují výhradně na opravu nebo výměnu nevyhovujících jednotek nebo dílů.

Na tomto výrobku a v tomto návodu mohou být prováděny změny. Specifikace mohou být změněny bez dalšího upozornění.



VONROC®
BUILD YOUR FUTURE

©2023 VONROC
WWW.VONROC.COM

2302-14