



ROG
SWIFT OLED
PG27AQDM
USER GUIDE

Copyright © 2022 ASUSTeK COMPUTER INC. Alle rechten voorbehouden.

Geen enkel deel van deze handleiding, waaronder de producten en software die hierin worden beschreven, mogen worden gereproduceerd, overgedragen, getranscribeerd, opgeslagen in een ophalingsstelsel of vertaald in enige taal en in enige vorm of met enige middelen, met uitzondering van de documentatie die door de aankoper wordt opgeslagen voor back-updoeleinden, zonder de uitdrukkelijke schriftelijke toestemming van ASUSTeK COMPUTER INC. ("ASUS").

De productgarantie of -dienstverlening zal niet worden verlengd indien: (1) het product is gerepareerd of gewijzigd, tenzij een dergelijke reparatie of wijziging schriftelijk is goedgekeurd door ASUS; of (2) het serienummer van het product vervormd is of ontbreekt.

ASUS LEVERT DEZE HANDLEIDING "AS IS" ZONDER GARANTIE VAN ENIG SOORT, EXPLICIET OF IMPLICIET, WAARONDER MAAR NIET BEPERKENT TOT DE IMPLICIETE GARANTIES OF OMSTANDIGHEDEN VAN VERKOOPBAARHEID OF GESCHIKTHEID VOOR EEN SPECIFIEK DOEL. IN GEEN GEVAL ZAL ASUS, DIENS DIRECTEUREN, MANAGERS, WERKNEMERS OF AGENTEN AANSPRAKELIJK ZIJN VOOR ENIGE INDIRECTE, SPECIALE, INCIDENTELE SCHADE OF GEVOLGSCHADE (WAARONDER SCHADE DOOR GEDERFDE WINST, GEMISTE OPDRACHTEN, VERLIES VAN GEBRUIK OF GEGEVENS, ONDERBREKING VAN DE WERKZAAMHEDEN EN DERGELIJKE), ZELFS ALS ASUS OP DE HOOGTE IS GEBRACHT OVER DE MOGELIJKHEID VAN DAT DERGELIJKE SCHADE KAN ONTSTAAN DOOR ENIG DEFECT OF FOUT IN DEZE HANDLEIDING OF PRODUCT. SPECIFICATIES EN INFORMATIE IN DEZE HANDLEIDING WORDEN ALLEEN TER INFORMATIE VERSCHAFT EN ZIJN ONDERHEVIG AAN VERANDERING OP ENIG TIJDSTIP ZONDER VOORAFGAANDE VERWITTING EN MOGEN NIET WORDEN GEZIEN ALS EEN VERPLICHTING DOOR ASUS. ASUS NEEMT GEEN VERANTWOORDELIJKHEID OF AANSPRAKELIJKHEID VOOR ENIGE FOUTEN OF ONJUISTHEDEN DIE KUNNEN OPTREDEN IN DEZE HANDLEIDING, WAARONDER IN DE PRODUCTEN EN SOFTWARE DIE HIERIN WORDEN BESCHREVEN.

De product- en bedrijfsnamen die in deze handleiding voorkomen, kunnen al dan niet gedeponeerde handelsmerken zijn of auteursrechten hebben van hun respectievelijke bedrijven en worden enkel gebruikt ter identificatie of als uitleg en in het voordeel van de eigenaren, zonder inbreuk erop te maken.

Inhoudsopgave

Opmerkingen	iv
Veiligheidsinformatie	v
Onderhoud en reiniging	viii
1.1 Welkom!.....	1-1
1.2 Inhoud verpakking	1-1
1.3 De monitor monteren	1-2
1.4 Kabels aansluiten.....	1-5
1.4.1 Achterzijde van de OLED-monitor.....	1-5
1.5 Inleiding tot de monitor	1-6
1.5.1 De bedieningsknoppen gebruiken	1-6
1.5.2 GamePlus-functie.....	1-8
1.5.3 GameVisual -functie	1-10
2.1 Het voetstuk ontkoppelen (voor VESA-wandbevestiging)	2-1
2.2 De monitor afstellen	2-2
3.1 OSD-menu	3-1
3.1.1 Opnieuw configureren	3-1
3.1.2 Kennismaken met de OSD-functie.....	3-2
3.2 Specificaties	3-12
3.3 Omtrekafmetingen	3-13
3.4 Probleemoplossing (Veelgestelde vragen)	3-14
3.5 Ondersteunde timinglijst	3-15

Opmerkingen

Kennisgeving van Federal Communications Commission

Dit apparaat voldoet aan Deel 15 van de FCC-voorschriften. Bediening ervan dient te geschieden conform de volgende twee voorwaarden:

- Dit apparaat mag geen schadelijke interferentie veroorzaken.
- Dit apparaat moet alle ontvangen interferentie accepteren, waaronder interferentie die een ongewenste werking kan veroorzaken.

Dit apparaat is getest en voldoet aan de beperkingen voor een digitaal apparaat klasse B, volgens deel 15 van de FCC-regels. Deze beperkingen zijn opgesteld om een redelijke bescherming te bieden tegen schadelijke interferentie in een residentiële installatie. Dit apparaat genereert, gebruikt en kan radiofrequentie-energie uitstralen en, indien niet geïnstalleerd en gebruikt volgens de instructies, kan schadelijke interferentie veroorzaken bij radiocommunicatie. Er kan echter geen garantie worden gegeven dat er geen interferentie zal optreden in een specifieke installatie. Als deze apparatuur wel nadelige storing veroorzaakt bij radio- of televisieontvangst (u kunt dit vaststellen door de apparatuur uit en aan te zetten), moet de gebruiker de storing proberen te verhelpen door een of meer van de volgende maatregelen te treffen:

- Verdraai of verplaats de ontvangstantenne.
- Vergroot de afstand tussen de apparatuur en de ontvanger.
- Sluit de apparatuur aan op een ander circuit dan dat waar de ontvanger op is aangesloten.
- Raadpleeg de dealer of een ervaren radio/tv-technicus voor ondersteuning.



WAARSCHUWING: Het gebruik van afgeschermd kabel voor het aansluiten van de monitor op de grafische kaart is verplicht om te voldoen aan de FCC-regels. Veranderingen of aanpassingen aan dit apparaat, die niet uitdrukkelijk toegestaan zijn door de regulerende instanties kunnen de gebruikersbevoegdheid ongeldig maken.

Verklaring van Canadian Department of Communications

Dit digitale apparaat overschrijdt de limieten van Klasse B niet voor emissies van radioruis van digitale apparatuur, zoals beschreven in de Radio Interference Regulations van het Canadian Department of Communications.

Dit Klasse B digitale apparaat voldoet aan de Canadese ICES-003.

Dit digitaal apparaat van Klasse B voldoet aan alle vereisten van de Canadese voorschriften voor storingsveroorzakende apparatuur.

Cet appareil numérique de la classe B respecte toutes les exigences du Règlement sur le matériel brouiller du Canada.

Veiligheidsinformatie

- Alle documentatie die bij de verpakking is geleverd zorgvuldig doorlezen, alvorens de monitor in te stellen.
- De monitor niet blootstellen aan regen of vocht om gevaar op brand of schokken te vermijden.
- Probeer de monitorkast nooit te openen. De gevaarlijke hoge spanningen in de monitor kunnen ernstig lichamelijk letsel tot gevolg hebben.
- Als de stroomtoevoer defect is, deze niet zelf proberen te repareren. Neem contact op met een bevoegde onderhoudstechnicus of uw verkooppunt.
- Controleer, alvorens het product te gaan gebruiken, of alle kabels goed zijn aangesloten en of de stroomkabels niet beschadigd zijn. Neem direct contact op met uw dealer als u enige schade waarneemt.
- Gleuven en openingen aan de achterzijde en bovenzijde van de behuizing dienen voor de ventilatie. Deze openingen niet blokeren. Dit product nooit in de buurt of op een verwarming of warmtebron plaatsen, tenzij er een juiste ventilatie is voorzien.
- De monitor mag alleen worden gebruikt op een type stroombron dat wordt weergegeven op het etiket. Raadpleeg uw dealer of uw lokale elektriciteitsbedrijf, indien u niet zeker bent van het stroomtype bij u thuis.
- Gebruik de juiste stroomstekker die voldoet aan uw lokale voedingsnorm.

- De stroomstrips en de verlengkabels niet overbelasten. Overbelasting kan leiden tot brand of elektrische schokken.
- Vermijd stof, vocht en temperatuurpieken. Plaats de monitor niet in een gebied dat nat kan worden. Plaats de monitor op een stabiele ondergrond.
- Ontkoppel de eenheid tijdens onweer of als deze gedurende een langere periode niet zal worden gebruikt. Dit beschermt de monitor tegen schade door stroomstoten.
- Duw nooit objecten of mors nooit enige vloeistof in de openingen van de monitorkast.
- Voor een goede werking dient u de monitor alleen te gebruiken met UL-vermelde computers met correct geconfigureerde aansluitpunten die zijn gemarkeerd tussen 100 - 240 V wisselstroom.
- Het stopcontact moet zich in de buurt van het apparaat bevinden en moet makkelijk te bereiken zijn.
- Een contact op met een bevoegde onderhoudstechnicus bij technische problemen met de monitor.
- Zorg voor een aardaansluiting voordat u de stekker in het stopcontact steekt. Als u de aardverbinding verbreekt, moet u dat doen nadat u de stekker uit het stopcontact hebt getrokken.
- Gebruik ADP ADP-90LE B-adapter.
- Indien het is uitgerust met een bevestigingsstekker met 3 pennen aan het stroomsnoer, sluit u het snoer aan op een geaard stopcontact met 3 pennen. Schakel de aardpen van het stroomsnoer niet uit, bijvoorbeeld door het bevestigen van een adapter met 2 pennen. De pool voor de aarding is een belangrijke veiligheidsfunctie.

Stabiliteitsgevaar

- Het product kan vallen met ernstig lichamelijk letsel of de dood als gevolg. Om letsel te voorkomen, moet dit product stevig worden bevestigd aan de vloer/wand overeenkomstig de installatie-instructies.
- Een product kan vallen met ernstig lichamelijk letsel of de dood als gevolg. Veel letsel, vooral bij kinderen, kan worden vermeden door het nemen van eenvoudige voorzorgsmaatregelen, zoals:
- Gebruik ALTIJD kasten of standaarden of installatiemethoden die worden aanbevolen door de fabrikant van de productset.
- Gebruik ALTIJD meubilair dat het product veilig kan ondersteunen.

- Zorg er ALTIJD voor dat het product niet over de rand van het ondersteunende meubilair hangt.
- Leer kinderen ALTIJD over de gevaren van het op meubilair klimmen om bij het product of de bedieningen ervan te komen.
- Leg snoeren en kabels die zijn aangesloten op uw product ALTIJD zo dat er niet over gestruikeld kan worden en dat er niet aan getrokken of niet vastgepakt kunnen worden.
- Plaats een product NOOIT op een onstabiele locatie.
- Plaats het product NOOIT op groot meubilair (bijvoorbeeld een kast of boekenkast) zonder zowel het meubilair als het product aan een geschikte ondersteuning te verankeren.
- Plaats het product NOOIT op een doek of andere materialen die geplaatst kunnen zijn tussen het product en het ondersteunende meubilair.
- Plaats NOOIT items die kinderen kunnen verleiden om te klimmen, zoals speelgoed en afstandsbedieningen, bovenop het product of meubilair waarop het product is geplaatst.
- Als het bestaande product bewaard en verplaatst gaat worden, moeten dezelfde overwegingen als hierboven worden toegepast.



WAARSCHUWING: Gebruik van andere dan de opgegeven hoofd- of oortelefoons, kan leiden tot gehoorverlies vanwege overmatige geluidsdruk.

Verklaring Beperking van gevaarlijke stoffen (India)

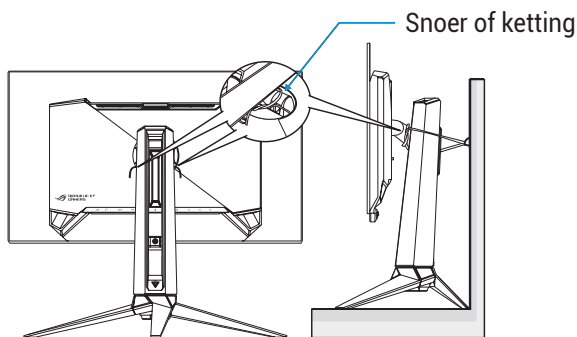
Dit product voldoet aan de "India E-Waste (Management) Regels, 2016" en verbiedt het gebruik van lood, kwik, hexavalent chroom, polygebromineerde bifenylen (PBBs) en polygebromineerde difenyl-ethers (PBDEs) in hogere concentraties dan 0,1 % van het gewicht van homogene materialen en 0,01 % op gewicht van homogene materialen voor cadmium. behalve voor uitzonderingen opgenomen in Schema 2 van de Regel.

HDMI
HIGH-DEFINITION MULTIMEDIA INTERFACE

EAC

Voorkom kantelen

Bij het gebruik van de display, maakt u de LCD vast aan een wand met gebruik van een snoer of ketting die het gewicht van de monitor kan ondersteunen, om zo te voorkomen dat de monitor valt.



- Het display-ontwerp kan afwijken van het geïllustreerde ontwerp.
- Installeren moet worden uitgevoerd door een gekwalificeerde technicus, en neem contact op met uw leverancier voor meer informatie.
- Voor modellen met een netto gewicht van ≥ 7 kg. Selecteer de geschikte manier om kantelen te voorkomen.
- Gebruik de methode die wordt omschreven in de bovenstaande afbeelding om het snoer of de ketting aan de standaard te binden en het vervolgens te bevestigen aan de wand.

Onderhoud en reiniging

- Voordat u de monitor optilt of verplaatst, is het beter om alle kables en de stroomkabel te ontkoppelen. Volg de juiste heftechnieken bij het plaatsen van de monitor. Pak de randen van de monitor beet wanneer u de monitor optilt of draagt. Til het scherm niet op aan de voet of de kabel.
- Reinigen. Schakel uw monitor uit en haal de stroomkabel uit het stopcontact. Reinig het oppervlak van de monitor met een pluisvrije, niet schurende doek. Hardnekkige vlekken kunnen worden verwijderd met een doek bevochtigd in een mild reinigingsmiddel.

- Vermijd het gebruik van een reinigingsmiddel met alcohol of aceton. Gebruik een reinigingsmiddel bestemd voor gebruik met een LCD-scherm. Sproei het reinigingsmiddel nooit direct op het scherm, omdat het dan in de monitor kan lekken en een elektrische schok kan veroorzaken.



Dit symbool met doorgekruiste afvalbak geeft aan dat het product (elektrische, elektronische apparatuur en kwikhoudende knoopcelbatterij) niet bij het huishoudelijk afval mag worden weggegooid.

Volg de plaatselijke richtlijnen voor de afvalverwerking van elektronische producten.

AEEE yönetmeliğine uygundur

De volgende symptomen zijn normaal bij de monitor:

- Door de aard van het fluorescerende licht kan het scherm flikkeren tijdens het eerste gebruik. Zet de stroomschakelaar uit en vervolgens weer aan, zodat de monitor niet meer flikkert.
- De helderheid op het scherm kan iets ongelijk zijn, afhankelijk van het bureaubladpatroon dat u gebruikt.
- Als hetzelfde beeld uren achtereen wordt weergegeven, kan er een nabeeld van het vorige scherm achterblijven op het scherm nadat het beeld is veranderd. Het scherm zal langzaam herstellen of u kunt de stroomschakelaar uren uitschakelen.
- Als het scherm zwart wordt, gaat knipperen of niet meer verlicht kan worden, dient u contact op te nemen met uw dealer of het onderhoudscentrum om dit op te lossen. Het scherm niet zelf repareren!

Gebruikte conventies in deze handleiding



WAARSCHUWING: Informatie om letsel te voorkomen bij uzelf bij het uitvoeren van een taak.



OPGELET: Informatie om schade te voorkomen aan componenten bij het uitvoeren van een taak.



BELANGRIJK: Informatie die u MOET opvolgen om een taak te voltooien.



OPMERKING: Tips een aanvullende informatie als hulpmiddel bij het voltooien van een taak.

Waar kunt u meer informatie vinden

Raadpleeg de volgende bronnen voor aanvullende informatie en product- en softwarebijwerkingen.

1. **ASUS-websites**

De wereldwijde ASUS-websites bieden bijgewerkte informatie over de hardware- en softwareproducten van ASUS. Raadpleeg

<http://www.asus.com>

2. **Optionele documentatie**

Uw productverpakking kan aanvullende documentatie bevatten die door uw dealer kunnen zijn toegevoegd. Deze documenten vormen geen onderdeel van de standaardverpakking.

1.1 Welkom!

Hartelijk dank voor het aanschaffen van de ASUS® OLED-monitor!

De meest recente OLED-breedbeeldmonitor van ASUS biedt een scherpere, bredere en helderdere weergave, evenals een reeks kenmerken die uw kijkervaring verruimen.

Al deze functies maken van de monitor een onvergelijklijk product dat u optimaal gebruiksgemak en een fantastische visuele ervaring biedt.

1.2 Inhoud verpakking

Controleer of de volgende items aanwezig zijn in de verpakking:

- ✓ OLED-monitor
- ✓ Monitorstandaard
- ✓ Monitorvoet
- ✓ Verwisselbare folie
- ✓ LED-projectiekap
- ✓ Snelle gebruikshandleiding
- ✓ Garantiekaart
- ✓ 1x Voedingskabel
- ✓ 1x HDMI-kabel
- ✓ 1x DP-kabel
- ✓ 1x USB 3.0-kabel
- ✓ 1x Voedingsadapter
- ✓ 1x ROG-wandmontageset
- ✓ 1x ROG-tas
- ✓ ROG-sticker
- ✓ Rapport kleurkalibratietest



-
- Neem direct contact op met uw verkooppunt als enige van de bovenstaande items is beschadigd of ontbreken.
-

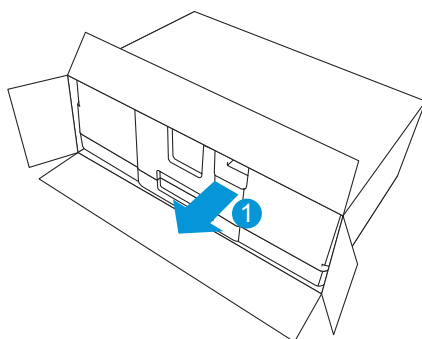
1.3 De monitor monteren

Zo zet u de monitor in elkaar:

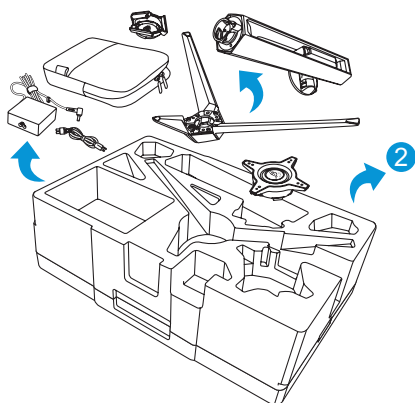


- We adviseren om tijdens de montage van de monitor standaard/voet de monitor in zijn EPS (Expanded Polystyrene) verpakking te houden.

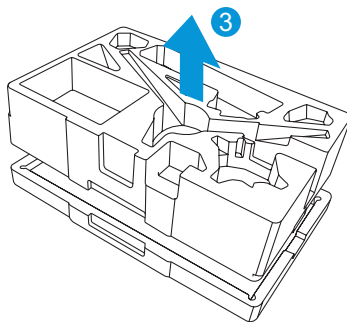
1. Verwijder de EPS-verpakking uit de doos.



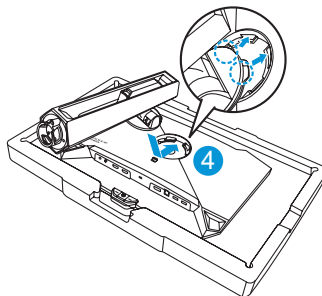
2. Haal alle accessoires uit de bovenste EPS.



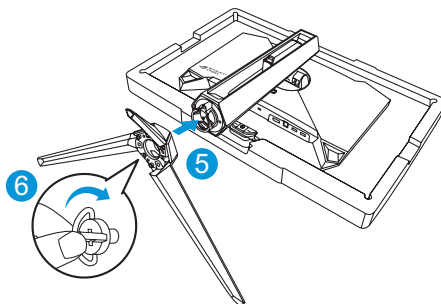
3. Verwijder de bovenste EPS uit de EPS-verpakking.



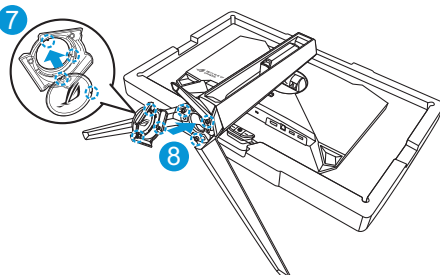
4. Lijn de standaard uit op het compartiment en installeer deze op de achterkant van de monitor.



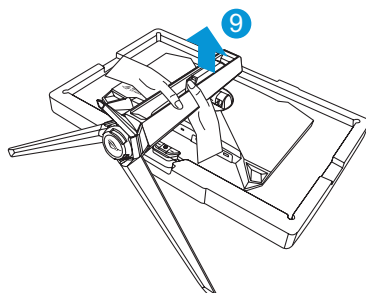
5. Lijn uit en installeer de voet op de standaard.
6. Maak de voet aan de standaard vast door de meegeleverde schroef aan te draaien.



7. Plaats de verwisselbare folie in de LED-projectiekap.
8. Door het uitlijnen van de magnetische pads installeert u de LED-projectiekap op de standaard.



9. Haal de monitor uit de onderste EPS.

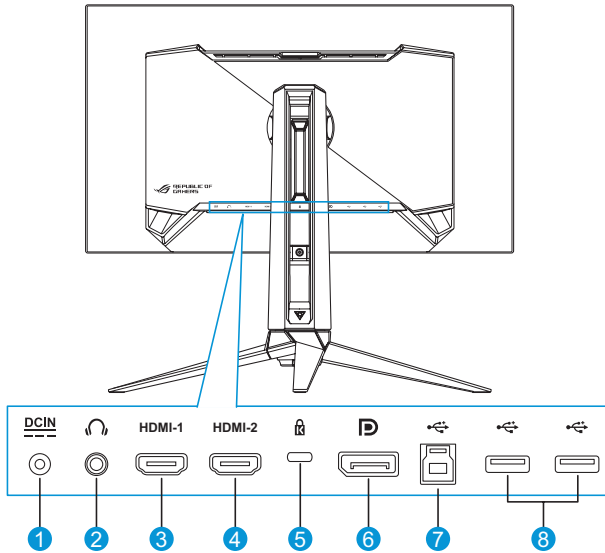


- Houd niet vast aan het paneel; wij raden aan om de monitorstandaard vast te pakken om de monitor op te pakken.
- Standaard schroefgrootte M5 x 25 mm.

Pas de monitor aan op de hoek die het meest comfortabel is voor u.

1.4 Kabels aansluiten

1.4.1 Achterzijde van de OLED-monitor

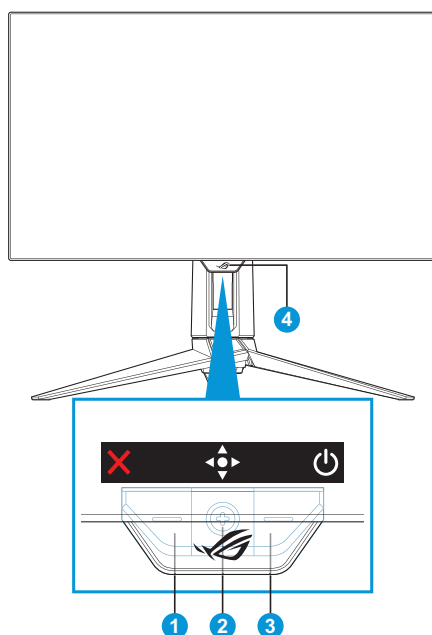


- | | |
|----------------------------|-----------------------|
| 1. Gelijkstroomingang | 5. Kensington-slot |
| 2. Aansluiting oortelefoon | 6. DisplayPort |
| 3. HDMI-1-poort | 7. USB Type-B-poort |
| 4. HDMI-2-poort | 8. USB Type A-poorten |

1.5 Inleiding tot de monitor

1.5.1 De bedieningsknoppen gebruiken

Gebruik de bedieningsknoppen achterop de monitor om de monitorinstellingen aan te passen.




1. ✖ Knop Ingangsselectie / Sluiten:

- Druk voor activeren op de sneltoets **Ingangsselectie**. In het OSD-menu drukt u om het OSD-menu af te sluiten.



- Om de sneltoetsfunctie te wijzigen, gaat u naar het menu **MyFavorite** > **Snelkoppeling**.

2. Sneltoets / Navigatieknop:

- : Druk hierop om het OSD-menu te activeren. Druk in het OSD-menu om de selectie te bevestigen.
- : Verplaats de knop omhoog voor het activeren van de sneltoets **GameVisual**.
- : Verplaats de knop omlaag voor het activeren van de sneltoets **Volume**.
- : Verplaats de knop omhoog/omlaag in het OSD-menu om te navigeren door de instellingen.
- : Verplaats de knop naar rechts voor het activeren van de sneltoets **GamePlus**. Verplaats de knop naar rechts in het OSD-menu om naar het volgende menu te gaan.
- : Verplaats de knop naar links in het OSD-menu om het OSD-menu af te sluiten of om naar het vorige menu te gaan.



- Om de sneltoetsfunctie te wijzigen, gaat u naar het menu **MyFavorite > Snelkoppeling**.
- Raadpleeg page 1-8 voor meer informatie over de GamePlus-functie.
- Raadpleeg page 1-10 voor meer informatie over de GameVisual-functie.

3. Voedingsknop:

- Druk op de knop om de monitor aan en uit te zetten.

4. Voedingsindicator:









- de kleurendefinitie van de stroomindicator staat in de onderstaande tabel.

Status	Beschrijving
Rood	Aan
Amberkleurig	Stand-by-modus
Uit	Uit

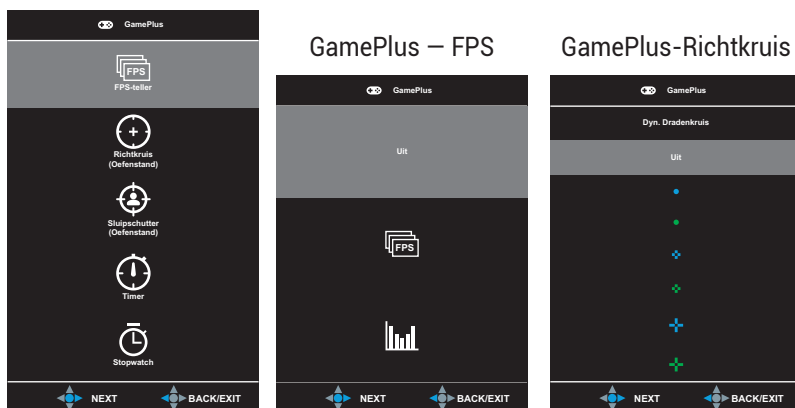
1.5.2 GamePlus-functie

De functie GamePlus biedt een gereedschapskist en maakt een betere gaming-omgeving voor gebruikers bij het spelen van verschillende soorten games. Via de richtkruis-overlay met 6 verschillende richtkruisopties kunt u de optie kiezen die het beste past bij het spel dat u speelt. Er is ook een timer en stopwatch op het scherm die u links van het scherm kunt plaatsen zodat u de speeltijd kunt volgen. De FPS-teller (frames per seconde) laat u weten hoe vloeiend het spel loopt. Sluipschutterfunctie (alleen beschikbaar wanneer HDR is uitgeschakeld op uw apparaat) is aangepast voor FPS-games. U kunt de vergrotingsfactor en het uitlijningstype achtereenvolgens selecteren.

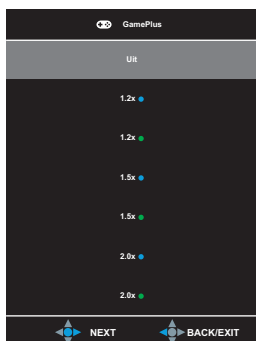
GamePlus activeren:

1. Druk op de GamePlus-sneltoets. De knop rechts  is standaard ingesteld als de GamePlus-sneltoets. Om de sneltoetsfunctie te wijzigen, gaat u naar het menu **MyFavorite > Snelkoppeling**.
2. Verplaats de knop  omhoog/omlaag om te kiezen uit verschillende functies.
3. Druk op de knop  of verplaats de knop  naar rechts om de functie die u kiest, te bevestigen. Verplaats de knop  omhoog/omlaag om te navigeren door de instellingen. Verplaats de knop  naar links om terug te keren, uit te schakelen of af te sluiten.
4. Markeer de gewenste instelling en druk op de  knop om het te activeren. Wanneer de functie is geactiveerd, drukt u op de knop  om het te deactiveren.

Hoofdmenu GamePlus



GamePlus – Sniper



GamePlus – Timer



GamePlus – Stopwatch



1.5.3 GameVisual -functie

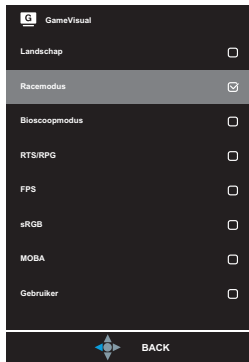
De GameVisual-functie helpt u om gemakkelijk te kiezen uit verschillende afbeeldingsmodi.


Voor activeren van GameVisual:

1. Druk op de GameVisual-sneltoets. De knop  omhoog is standaard ingesteld als de GameVisual-sneltoets.
Om de sneltoetsfunctie te wijzigen, gaat u naar het menu **MyFavorite** > **Snelkoppeling**.
2. Verplaats de knop  omhoog/omlaag om te kiezen uit verschillende modi.
 - **Landschap:** Dit is de beste keuze voor het weergeven van landschapsfoto's met de GameVisual™ Video Intelligence Technology.
 - **Racemodus:** Dit is de beste keuze voor het spelen van racegames met de GameVisual™ Video Intelligence Technology.
 - **Bioscoopmodus:** Dit is de beste keuze voor het bekijken van films met de GameVisual™-videoverbeteringstechnologie.
 - **RTS/RPG:** Dit is de beste keuze voor Real-Time Strategy(RTS)/ Role-Playing Game(RPG) spelen met GameVisual™Video Intelligence Technology.
 - **FPS:** Dit is de beste keuze voor het spelen van FPS-games met de GameVisual™ Video Intelligence Technology.
 - **sRGB:** Dit is de beste keuze voor het weergeven van foto's en afbeeldingen van pc's.
 - **MOBA:** Dit is de beste keuze voor Multiplayer Online Battle Arena (MOBA)-spelen met de GameVisual™-videoverbeteringstechnologie.
 - **Gebruiker:** in het menu Kleur zijn nog meer items aanpasbaar.



-
- In de Racemodus kunnen de functies Kleurverzadiging en Scherpste niet door de gebruiker worden geconfigureerd.
 - In de sRGB kunnen de functies Kleurverzadiging, Kleurtemp., Scherpste en Contrast niet door de gebruiker worden geconfigureerd.
 - In de MOBA-modus is de functie Verzadiging niet door de gebruiker configureerbaar.
-



3. Druk op de knop  om de selectie te bevestigen.

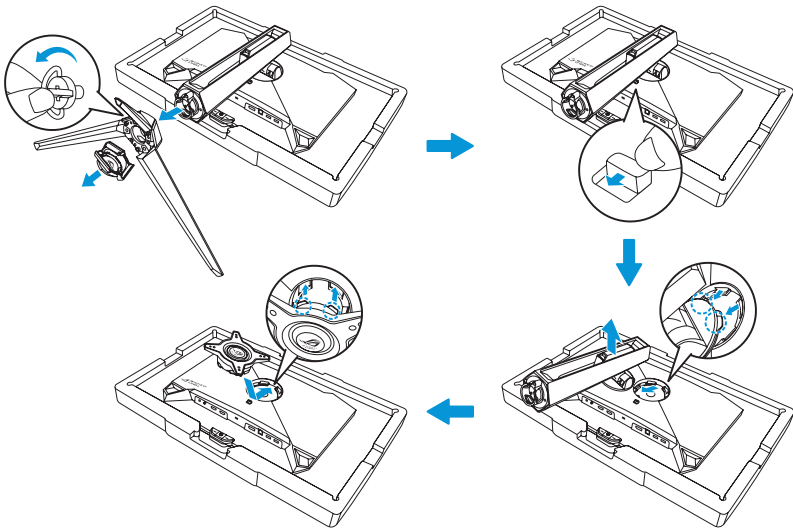
2.1 Het voetstuk ontkoppelen (voor VESA-wandbevestiging)



- Vermijd schade aan het oppervlak van de monitor. Houd bij het losmaken van de monitorstandaard de monitor altijd in zijn EPS-verpakking.

Het afneembare voetstuk van deze monitor is speciaal ontworpen voor VESA-wandmontage.

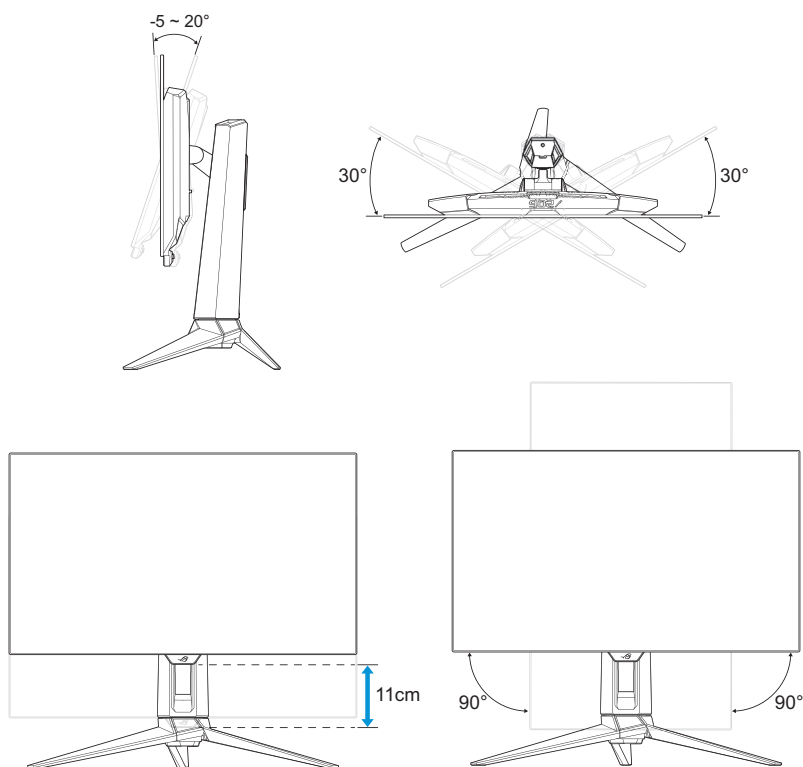
1. Ontkoppel de stroom- en signaalkabels. Leg de monitor voorzichtig met de voorkant omlaag op de EPS-verpakking.
2. Verwijder de LED-projectiekap. Geef de gebundelde schroef vervolgens vrij en verwijder de voet van de standaard.
3. Druk op de vrijgaveknop om de standaard los te maken van de monitor.
4. Verwijder de standaard. Lijn vervolgens de wandbevestigingsbeugel uit en installeer deze op de achterkant van de monitor.
5. Installeer de VESA-wandmontageset als u de VESA-wandmontage moet gebruiken.



- De VESA-wandbevestigingsset (100 x 100 mm).
- Gebruik alleen de wandbevestigingsbeugel met UL-classificatie met een minimumgewicht/-belasting van 22,7kg (schroefgrootte is M4 x 10 mm).

2.2 De monitor afstellen

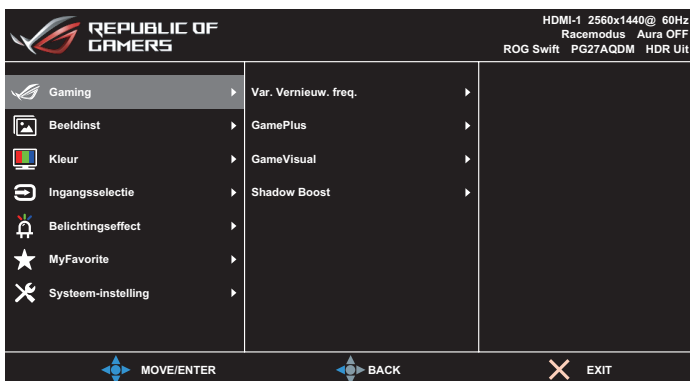
- Voor een optimale weergave, raden wij aan dat u naar de volledige voorzijde van de monitor kijkt en de monitor op de hoek afstemt die het meest comfortabel is voor u.
- Houd de voet vast om te voorkomen dat de monitor valt bij het wijzigen van de hoek.
- U kunt de hoek van de monitor afstellen van -5° tot 20° en u kunt de monitor 30° naar links of rechts draaien. U kunt ook de hoogte van de monitor aanpassen binnen een bereik van ± 11 cm en de monitor roteren (90° rechtsom of linksom) naar staande stand.



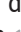






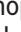


- Het is normaal dat de monitor een weinig schudt terwijl u de kijkhoek aanpast.

3.1 OSD-menu

3.1.1 Opnieuw configureren

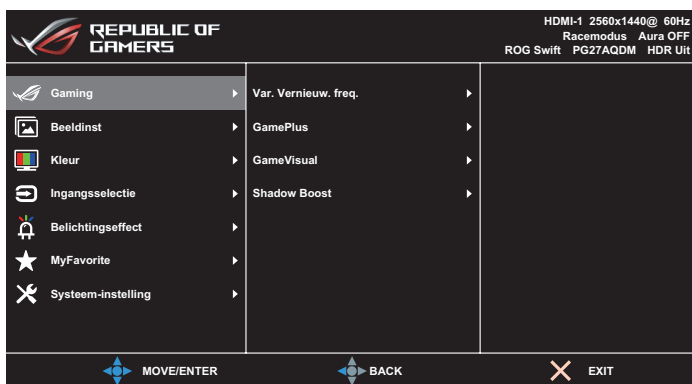


1. Druk op de knop  om het OSD-menu weer te geven.
2. Verplaats de knop  omhoog/omlaag om te navigeren door de functies. Markeer de gewenste functie en druk op de knop  of verplaats de knop  naar rechts om naar het submenu te gaan. In het submenu verplaatst u weer de knop  omhoog/omlaag om te navigeren door de submenufuncties. Markeer de gewenste submenufunctie en druk op de knop  voor het selecteren van een functie of verplaats de knop  omhoog/omlaag voor het afstellen van de instelling.
3. Verplaats de knop  omhoog/omlaag om de instellingen van de geselecteerde functie te wijzigen.
4. Om het OSD-menu af te sluiten en op te slaan, drukt u op de knop  of verplaats de knop  herhaaldelijk naar links tot het OSD-menu verdwijnt. Herhaal stappen 1 tot 3 om andere functies aan te passen.

3.1.2 Kennismaken met de OSD-functie

1. Gaming

Configureer uw gamesvoorkeuren.



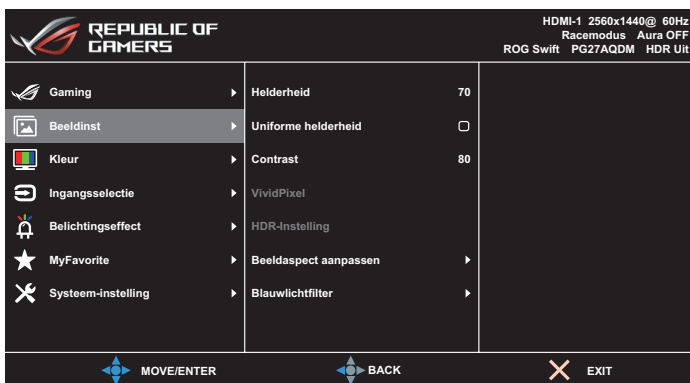
- **Adaptive-Sync / Var. Vernieuw. freq.:** Hiermee kan een door Adaptive-Sync / Variabele vernieuwingsfrequentie ondersteunde grafische bron de vernieuwingsfrequentie van het display dynamisch aanpassen op basis van een standaard inhoudsframesnelheden voor een energiezuinige, virtueel schokvrije display-update met lage latentie.



- Adaptive-Sync / Variabele vernieuwingsfrequentie kan alleen worden geactiveerd binnen:
 - HDMI-bron: 40Hz ~ 240Hz
 - DisplayPort-bron: 40Hz ~ 240Hz
- **GamePlus:** Configureert de spelomgeving. Raadpleeg pagina's 1-8 en 1-9 voor meer informatie.
- **GameVisual:** hiermee selecteert u de beeldmodus. Raadpleeg pagina's 1-10 en 1-11 voor meer informatie.
- **Shadow Boost:** Past de gammacurve van de monitor aan om de donkere tonen te verrijken in een beeld waardoor donkere scènes en objecten gemakkelijker kunnen worden gevonden. Beschikbare opties: **UIT**, **Dynamische afstelling** en **Niveau 1 ~ Niveau 3**.

2. Beeldinst

Hiermee configureert u de beeldparameters.



- **Helderheid:** Hiermee past u het helderheidsniveau aan. Het afstembereik is van **0** tot **100**.
- **Uniforme helderheid:** Wanneer de functie is ingeschakeld, wordt het systeem niet aangepast aan de maximale helderheid van het scherm wanneer het scherm wordt weergegeven in een andere schermgrootte.
- **Contrast:** Hiermee past u het contrastniveau aan. Het afstembereik is van **0** tot **100**.
- **VividPixel:** ASUS Exclusive Technology die levensechte beelden verzorgt voor een kristalheldere en gedetailleerde weergave. Het afstembereik is van **0** tot **100**.
- **HDR-instelling:** High Dynamic Range(Breed dynamisch bereik). Bevat meerdere HDR-modi. De HDR-modus kan worden geselecteerd wanneer de ingangsvideo de juiste HDR-bron is.



- Bij het detecteren van HDR-inhoud, wordt een bericht "HDR AAN" weergegeven. Bij het weergeven van HDR-inhoud, is/zijn de volgende functie(s) niet beschikbaar: GameVisual, Schaduwversterking, Helderheid, Contrast, Beeldaspect aanpassen, Blauwlichtfilter, Kleurtemp., Gamma, Verzadiging.

- **Beeldaspect aanpassen:** Hiermee stelt u de beeldverhouding in op **Volledig scherm, Equivalent, 1:1 en 16:9 (25"W)**.



- Selecteer **Equivalent** om het beeld weer te geven overeenkomstig de oorspronkelijke beeldverhouding van de ingangsbron.
- **Equivalent:** U kunt ook kiezen voor 1920x1440@240Hz naast de proportionele zoom.
- **16:9 (25"W):** Het wordt in het midden van het scherm weergegeven met standaard 24,5" B 1920x1080@240Hz, en 2368x1332@240Hz kan worden geselecteerd.

- **Blauwlichtfilter:** Verlaagt het energieniveau van blauw licht dat door het paneel wordt afgegeven. Om de blauwlichtfilter uit te schakelen, selecteert u **UIT**.



- Als het blauwlichtfilter geactiveerd is, worden automatisch de standaardinstellingen van de race-modus geïmporteerd.
- De functie Helderheid kan worden ingesteld van Niveau 1 tot Niveau 3.
- Niveau 4 is de geoptimaliseerde instelling. Dit is in naleving van de TUV laag blauwlicht-certificering. De functie Helderheid kan niet door de gebruiker worden geconfigureerd.



- Zie het volgende om stress op de ogen te verminderen:
- De gebruiker moet enige tijd weggaan van het scherm als deze daar vele uren achter moet werken. Aangeraden wordt om korte pauzes te nemen (minimaal 5 minuten) na ongeveer 1 uur continu werken achter de computer. Het nemen van korte en regelmatige onderbrekingen is effectiever dan een enkele lange onderbreking.
- Om stress en droogte van de ogen te beperken, moet de gebruiker de ogen regelmatig rust geven door naar voorwerpen in de verte te kijken.
- Oog oefeningen kunnen helpen om stress van de ogen te beperken. Herhaal deze oefeningen vaak. Raadpleeg een arts als stress van de ogen blijft terugkeren. Oog oefeningen: (1) Kijk regelmatig omhoog en omlaag (2) Laat uw ogen langzaam rollen (3) Beweeg uw ogen diagonaal.
- Blauw licht met een hoge energie kan stress van de ogen veroorzaken evenals AMD (leeftijdsgebonden maculaire degeneratie). Blauwlichtfilter om 70 % (max.) schadelijk blauw licht te verminderen ter voorkoming van CVS (Computer-visie syndroom).

3. Kleur

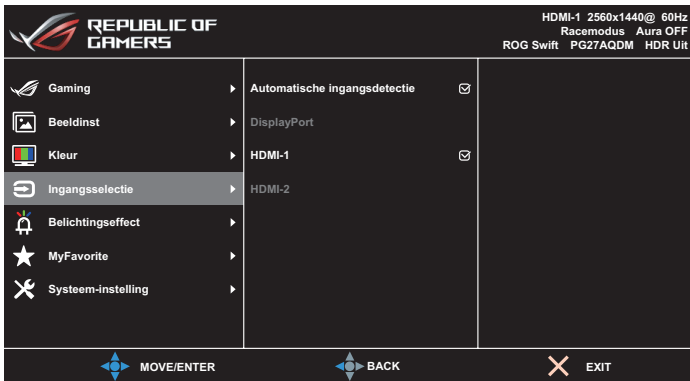
Selecteer de beeldkleur die u wilt met dit menu.



- **Kleurruimte Weergeven:** Selecteer de kleurruimte voor de uitvoerkleur van de monitor.
- **Kleur:** Hiermee selecteert u de gewenste kleurtemperatuur.
- **Kleurverzadiging:** Hiermee past u het verzadigingsniveau aan.
- **Zes assen Verzadiging:** Pas de verzadiging aan voor R, G, B, C, M, Y.
- **Gamma:** Stelt de kleurmodus in.

4. Ingangsselectie

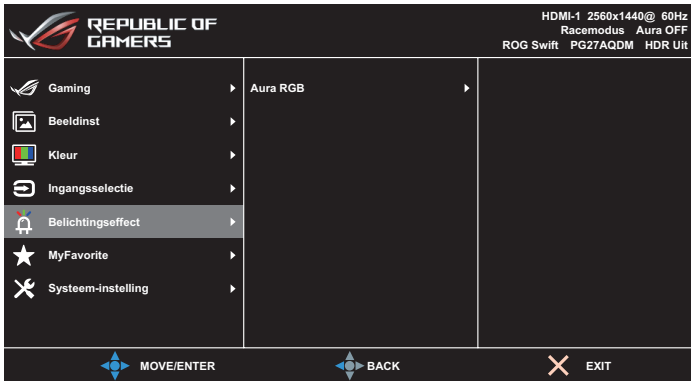
Selecteer de ingangsbron.



- **Automatische ingangsdetectie:** Wanneer dit is ingeschakeld, selecteert het systeem automatisch de meest recent geplaatste I/O-poort.
- **Ingangsbron:** Selecteer de ingangsbron handmatig.

5. Belichtingseffect

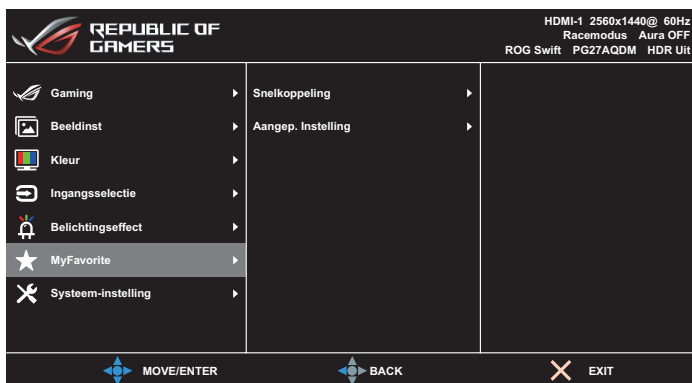
Configureer het belichtingseffect voor de achterkap en voetkap.



- **Aura RGB:**
 - **Achterkap:** Hiermee stelt u het Aura RGB-lichtpatroon op de achterkap in.
 - **Voet:** Stelt de Aura RGB-lichtintensiteit in.

6. MyFavorite

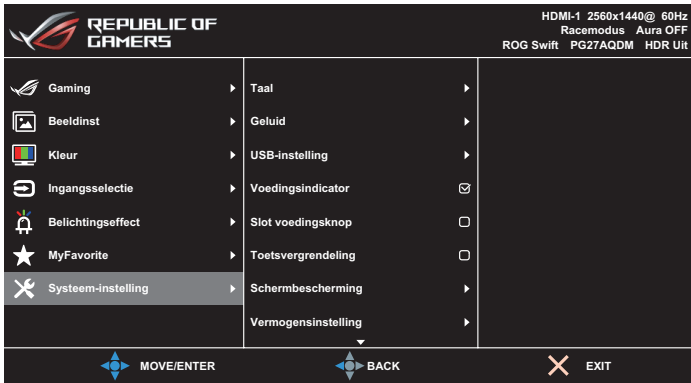
U kunt de Snelkoppeling en Aangepaste instelling aanpassen vanuit deze hoofdfunctie.



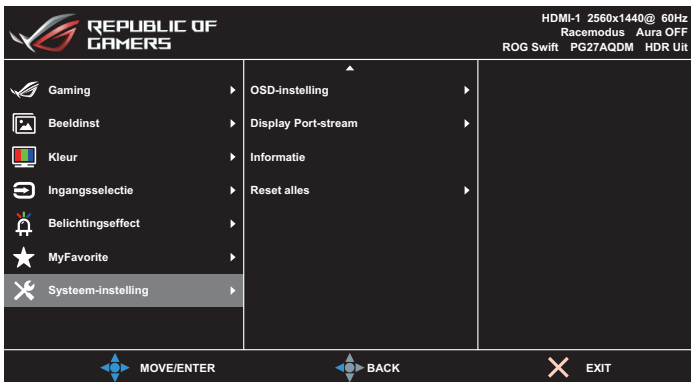
- **Snelkoppeling:** De gebruiker kan kiezen uit **GamePlus**, **GameVisual**, **Helderheid**, **Dempen**, **Schaduwversterking**, **Contrast**, **Ingangselectie**, **HDR-instelling**, **Blauwlichtfilter**, **Volume**, **Aangep. Instelling-1 (Laden)**, **Aangep. Instelling-2 (Laden)** en instellen als sneltoets.
- **Aangep. Instelling:** U kunt uw instelling naar gelang uw voorkeur doen.

7. Systeem-instelling

Stem de systeemconfiguratie af.




(Pagina 1/2)



(Pagina 2/2)

- **Taal:** Hiermee selecteert u een beschikbare taal voor het OSD-menu. De opties omvatten **Engels, Frans, Duits, Spaans, Italiaans, Nederlands, Russisch, Pools, Tsjechisch, Kroatisch, Hongaars, Roemeens, Portugees, Turks, Vereenvoudigd Chinees, Traditioneel Chinees, Japans, Koreaans, Perzisch, Thais, Indonesisch en Oekraïens.**

- **Geluid:**
 - **Volume:** Hiermee past u het volumeniveau aan van **0** tot **100**.
 - **Dempen:** Als dit wordt ingeschakeld, wordt het volume gedempt.
- **USB-instelling:** Hiermee stelt u de beschikbaarheid van de USB-hub in tijdens stand-by.
- **Voedingsindicator:** Hiermee schakelt u de voedings-LED in/uit.
- **Slot voedingsknop:** Hiermee schakelt u de voedingsknop in of uit.
- **Toetsvergrendeling:** Schakel deze functie in om alle functietoetsen uit te schakelen. Druk langer dan vijf seconden op de knop  om de toetsvergrendelingsfunctie te annuleren.
- **Schermbescherming:**
 - **Screensaver:** Schakelt de screensaverfunctie in of uit. De schermhelderheid neemt automatisch af als er geen wijziging is op het scherm.
 - **Pixelreiniging:** Het kalibreert enige problemen die kunnen ontstaan op het scherm wanneer uw monitor gedurende lange tijd is ingeschakeld. Het proces duurt ongeveer 6 minuten. Deze functie wordt automatisch geactiveerd wanneer de monitor is uitgeschakeld. Trek het stroomsnoer niet uit het stopcontact wanneer dit in behandeling is. Als u de monitor inschakelt, stopt Pixelreiniging met werken.
 - **Scher姆 verplaatsen:** Selecteer het bewegingsniveau van het scherm voor het voorkomen van inbranden op het displaypaneel.
 - **Logohelderheid aanpassen:** Schakel deze functie in zodat het systeem de logohelderheid automatisch kan aanpassen voor het corrigeren van de potentiële problemen met beeldkwaliteit.
 - **Herinnering cyclus pixelreiniging:** Stelt een herinnering voor de gebruiker in om de pixelreiniging uit te voeren.



-
- Het scherm heeft wellicht mura en nabeelden als gevolg van OLED-kenmerken bij het eerste gebruik of bij hergebruik na lange tijd. Het wordt geadviseerd om Pixelreiniging uit te voeren bij het inschakelen van de monitor om ervoor te zorgen dat de situatie verdwijnt.
-

- **Vermogensinstelling:** Selecteer de vermogensinstelling tussen **Standaard** en **Stroomspaarstand**.



- In de modus **Energiebesparing** wordt de helderheid van het scherm verlaagd en de monitor verbruikt minder stroom. Als u een hoger helderheidsniveau moet behouden, stel dan de **Vermogensinstelling** in op **Standaard**.
- Schakel de HDR-functie uit voorafgaand aan het activeren van de **Stroomspaarstand**.

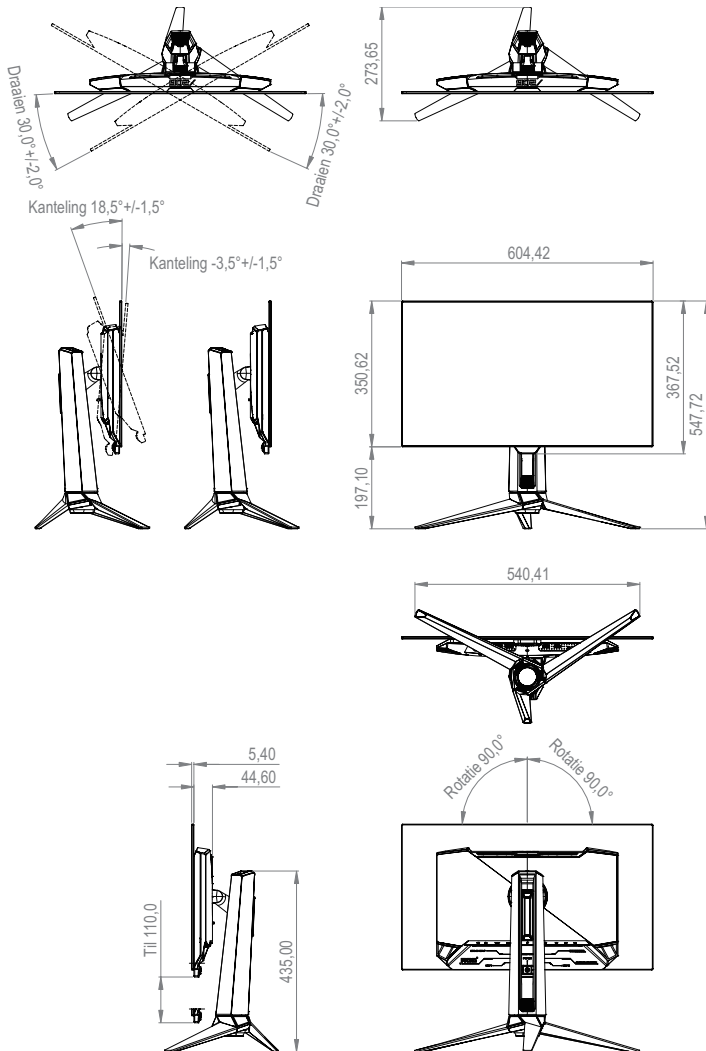
- **OSD-instelling:**
 - **OSD-positie:** Stelt de positie van het OSD-menu in.
 - **OSD-onderbreking:** Past de OSD-onderbreking aan.
 - **Doorzichtigheid:** Past de OSD-achtergrond aan van ondoorzichtig naar doorzichtig.
 - **DDC/CI:** Schakelt de DDC/CI-functie in of uit.
- **DisplayPort-stream:** Selecteert **DisplayPort 1.2** of **DisplayPort 1.4** volgens de DP-versie van de grafische kaart.
- **Informatie:** Toont de monitorgegevens.
- **Reset alles:** Selecteer **JA** om alle instellingen opnieuw in te stellen op de standaard fabrieksmodus.

3.2 Specificaties


Model	PG27AQDM
Beeldschermtype	OLED
Paneelgrootte	26,50" (67,32cm)
Max. Resolutie	2560 x 1440
Helderheid (std.)	450 nits (APL 25%) 1000 nits (HDR 3%)
Contrastverhouding (std.)	1.500.000:1
Kijkhoek	178° (R/L), 178° (U/D)
Weergavekleuren	1073,7M (10 bit)
Responstijd	0,03 ms
HDMI-ingang	Ja
DisplayPort-ingang	Ja
USB3.0 Port	Upstream x1, Downstream x2
Oortelefoon	Ja
Stroom AAN verbruik	38W (Een schermhelderheid meten van 200 nits zonder aangesloten audio/ USB/ Card reader)
Chassiskleuren	Zwart
Voedings-LED	Rood (Aan) / Oranje (Stand-by) / Oranje knipperend (Pixelreiniging)
Energiebesparingsmodus	< 0,5W
Uitschakelmodus	< 0,3W
Kanteling	-5° ~ +20°
Draaien	±30°
Hoogteafstelling	110,0 mm
Vesa-wandmontage	100 x 100
Fys. Afmetingen met standaard (BxHxD)	605 x (438~548) x 274 mm
Fys. Afmetingen zonder standaard (BxHxD)	605 x 368 x 50 mm
Afmetingen verpakking (BxHxD)	673 x 440 x 220 mm
Netto gewicht (schatting)	6,9 kg
Bruto gewicht (schatting)	9,4 kg
Spanning	Adapter 19V, 4,74A
Temperatuur	Bedrijfstemperatuur: 0~40°C Opslagtemperatuur: -30~65°C

*de specificaties zijn onderhevig aan wijzigingen zonder voorafgaande kennisgeving.

3.3 Omtrekafmetingen



3.4 Probleemoplossing (Veelgestelde vragen)

Probleem	Mogelijke oplossing
Stroom-LED brandt niet	<ul style="list-style-type: none"> Druk op de knop  om te controleren of de monitor is ingeschakeld. Controleer of de adapter en voedingskabel goed zijn aangesloten op de monitor en de netvoeding. Controleer de functie Voedingsindicator in het OSD-menu. Selecteer "AAN" om de voedings-LED in te schakelen.
De voedings-LED gaat rood branden en er is geen beeld op het scherm	<ul style="list-style-type: none"> Controleer of de monitor en de computer zijn ingeschakeld. Controleer of de signaalkabel goed is aangesloten op de monitor en de computer. Controleer de signaalkabel op gebogen pennen. Sluit de computer aan op een andere beschikbare monitor en controleer of de computer goed werkt.
Het schermbeeld is te licht of te donker Het beeld beweegt, een golfpatroon of abnormaal beeld is aanwezig in het beeld	<ul style="list-style-type: none"> Pas de instellingen van het Contrast en de Helderheid aan via OSD. Controleer of de signaalkabel goed is aangesloten op de monitor en de computer. Verwijder elektrische apparatuur die de elektrische interferentie kunnen veroorzaken. Verwijder de adapter en sluit het weer aan op het stopcontact. Schakel de monitor vervolgens in.
Het schermbeeld heeft verkeerde kleuren (wit ziet er niet uit als wit)	<ul style="list-style-type: none"> Controleer de signaalkabel op gebogen pennen. Voer Reset alles uit via het OSD. Selecteer de juiste kleurtemperatuur (Kleurtemp.) via het OSD.
Geen geluid of zacht geluid	<ul style="list-style-type: none"> Stem de volume-instellingen af van uw monitor of computer. Controleer of het stuurprogramma van de geluidskaart van de computer goed is geïnstalleerd en geactiveerd. Controleer de audiobron.

3.5 Ondersteunde timinglijst

PC ondersteunde primaire timing

Resolutie	H freq (KHz)	V Freq (Hz)	DCLK (MHz)	HDMI	DP
640x480-60 Hz	31,469	59,94	25,175	V	V
640x480-67 Hz	35	67	30,24	V	V
640x480-72 Hz	37,861	72,809	31,5	V	V
640x480-75 Hz	37,5	75	31,5	V	V
720x400-70 Hz	31,469	70,165	28,35	V	V
800x600-56 Hz	35,156	56,25	36	V	V
800x600-60 Hz	37,879	60,317	40	V	V
800x600-72 Hz	48,077	72,188	50	V	V
800x600-75 Hz	46,875	75	49,5	V	V
1024x768-60 Hz	48,363	60,004	65	V	V
1024x768-70 Hz	56,476	70,069	75	V	V
1024x768-75 Hz	60,023	75,029	78,75	V	V
1152x864-75 Hz	67,5	75	108	V	V
1280x720-60 Hz	44,772	59,855	74,5	V	V
1280x720-60 Hz	45	60	74,25	V	V
1280x800-60 Hz	49,702	59,81	83,5	V	V
1280x960-60 Hz	60	60	108	V	V
1280x1024-60 Hz	63,981	60	108	V	V
1280x1024-75 Hz	79,976	75,025	135	V	V
1440x900-60 Hz	55,469	59,901	88,75	V	V
1440x900-60 Hz	55,935	59,887	106,5	V	V
1680x1050-60 Hz	64,674	59,883	119	V	V
1680x1050-60 Hz	65,29	59,954	146,25	V	V
1920x1080-60 Hz	66,587	59,934	138,5	V	V
1920x1080-50 Hz	55,288	49,99	115	V	V
1920x1080-120 Hz	137,26	119,982	285,5	V	V
1920x1080-100 Hz	113,221	99,93	235,5	V	V
1920x1080-240 Hz	280,8	240	584,06	V	V

Resolutie	H freq (KHz)	V freq (Hz)	DCLK (MHz)	HDMI	DP
2560x1440-60 Hz	88,787	59,951	241,5	V	V
2560x1440-100 Hz	150,919	99,946	410,5	V	V
2560x1440-120 Hz	182,996	119,998	497,75	V	V
2560x1440-240 Hz	388,511	239,97	1056,75		V

CEA-timing

Resolutie	H freq (KHz)	V freq (Hz)	DCLK (MHz)	HDMI	DP
640x480p-60 Hz@4:3	31,469	59,94	25,175	V	V
720x480p-60 Hz@4:3	31,469	59,94	27	V	V
720x480p-60 Hz@16:9	31,469	59,94	27	V	V
1280x720p-60 Hz@16:9	45	60	74,25	V	V
1920x1080p-60 Hz@16:9	67,5	60	148,5	V	V
720x576p-50 Hz@4:3	31,25	50	27	V	V
1280x720p-50 Hz@16:9	37,5	50	74,25	V	V
1920x1080p-24 Hz@16:9	27	24	74,25	V	V
1920x1080p-25 Hz@16:9	28,125	25	74,25	V	V
1920x1080p-30 Hz@16:9	33,75	30	74,25	V	V
1920x1080p-50 Hz@16:9	56,25	50	148,5	V	V
1920x1080p-120 Hz@16:9	135	120	297	V	V
1920x1080p-100 Hz@16:9	112,5	100	297	V	V
3840x2160p-24 Hz@16:9	54	24	297	V	
3840x2160p-25 Hz@16:9	56,25	25	297	V	
3840x2160p-30 Hz@16:9	67,5	30	297	V	
3840x2160p-50 Hz@16:9	112,5	50	594	V	
3840x2160p-60 Hz@16:9	135	60	594	V	

