

**exquisit** ■

domestic and professional appliances

# **Gebruiksaanwijzing**

## **Inbouw Vrieskast**

### **UGS105-FE-010F**



## Inhoud

Veiligheids- en waarschuwingeninformatie..2	Reinigen en onderhoud.....11
Installeren van uw nieuw apparaat.....6	Nuttige aanwijzingen en tips..... 12
Beschrijving van het apparaat.....8	Probleemoplossing..... 13
Display-bedieningselementen..... 9	Afvoeren van het apparaat..... 15
Gebruik van het apparaat..... 10	Garantie & Service..... 17



## Veiligheids- en waarschuwingeninformatie

Voor uw veiligheid en correct gebruik, voordat u het apparaat installeert en het apparaat voor de eerste keer in gebruik neemt, moet u deze gebruikershandleiding zorgvuldig doorlezen, inclusief de tips en waarschuwingen. Om onnodige fouten en ongevallen te voorkomen, is het belangrijk om ervoor te zorgen dat alle mensen die het apparaat gebruiken, volledig bekend zijn met de werking ervan en de veiligheidsvoorzieningen. Bewaar deze instructies en zorg ervoor dat deze bij het apparaat blijven als het verplaatst of verkocht wordt, zodat iedereen gedurende de gehele levensduur naar behoren is geïnformeerd over het gebruik en veiligheidsmededelingen.

Voor de veiligheid van mensenlevens en eigendommen, de voorzorgsmaatregelen van de gebruikershandleiding naleven, aangezien de fabrikant niet verantwoordelijk is voor schade veroorzaakt voor nalatigheid.

### **Veiligheid voor kinderen en anderen personen die kwetsbaar zijn**

In overeenstemming met de EN-norm

Dit apparaat kan door kinderen van 8 jaar en ouder en personen met verminderde fysieke, sensorische of mentale capaciteiten of gebrek aan ervaring en kennis worden gebruikt als zij op een veilige manier geïnstrueerd zijn over het gebruik van het apparaat en de betrokken gevaren hebben begrepen. Kinderen mogen niet met het apparaat spelen. Reinigings- en onderhoudswerkzaamheden mag niet zonder toezicht door kinderen worden gedaan.

In overeenstemming met de IEC-norm

Dit apparaat is niet bedoeld voor gebruik door personen (inclusief kinderen) met verminderde lichamelijke, zintuiglijke of geestelijke vermogens, of gebrek aan ervaring en kennis, tenzij ze onder toezicht staan of geïnstrueerd werden over het gebruik van het apparaat door een persoon die verantwoordelijk is voor hun veiligheid.

- Houd alle verpakkingsmaterialen uit de buurt van kinderen, omdat er verstikkingsgevaar bestaat.
- Indien u het apparaat gaat afdanken, trekt u de stekker uit het stopcontact, snijdt het netsnoer ervan af (zo dicht mogelijk bij het apparaat) en verwijder de deur, teneinde te voorkomen dat kinderen een elektrische schokken krijgen of zichzelf in het apparaat opsluiten.
- Indien dit apparaat, welke is voorzien van magnetische deurafdichtingen, een ouder model van het apparaat moet vervangen die een veerslot (vergrendeling) op de deur of de deksel heeft, zorg ervoor dat het veerslot onbruikbaar wordt gemaakt voordat u het oude apparaat afdankt. Het bovenstaande zal voorkomen dat het een dodelijke valstrik voor een kind wordt.

## Algemene veiligheid



- **WAARSCHUWING** — Dit apparaat is bedoeld voor gebruik in huishoudelijke en soortgelijke toepassingen zoals
  - personeelkeukens in winkels, kantoren of andere werkomgevingen;
  - boerderijen en hotels, motels en andere type woonomgevingen;
  - bed en breakfast type omgevingen;
  - catering en dergelijke niet-retail toepassingen.
- **WAARSCHUWING** — Geen explosieve stoffen zoals aerosol blikjes met brandbaar drijfgas in dit apparaat bewaren.
- **WAARSCHUWING** — Indien het netsnoer beschadigd is, moet het worden vervangen door de fabrikant, servicemonteur of gelijkwaardige gekwalificeerd persoon teneinde gevaren te voorkomen.
- **WAARSCHUWING** — Ventilatieopeningen in de behuizing van het apparaat of in een ingebouwde structuur vrij van obstakels houden.
- **WAARSCHUWING** — Gebruik geen mechanische apparaten of andere middelen om het ondooproces te versnellen, andere dan die aanbevolen door de fabrikant.
- **WAARSCHUWING** — Het koelcircuit niet beschadigen.
- **WAARSCHUWING** — Gebruik geen elektrische apparaten in de opslagruimte voor levensmiddelen van het apparaat, tenzij zij van het type zijn dat wordt aanbevolen door de fabrikant.
- **WAARSCHUWING** — Het koelmiddel en de isolatie drijfgas zijn ontvlambaar. Als u het apparaat afdankt, doe dit **alleen** bij een erkend afvalverwijderingscentrum. Niet blootstellen aan vlammen.
- **WAARSCHUWING** — Bij het positioneren van het apparaat moet u controleren of het netsnoer niet verstrikt of beschadigd is geraakt.
- **WAARSCHUWING** — Niet meerdere draagbare stopcontacten of verlengsnoeren aan de achterkant van het apparaat plaatsen.
- **WAARSCHUWING** — Teneinde een instabiliteitsgevaar van het apparaat te voorkomen, moet het apparaat in overeenstemming met de instructies worden bevestigd.

### Vervangen van LED-lampen

- **WAARSCHUWING**—De LED-lampen mogen niet door de gebruiker worden vervangen! Als de LED-lampen beschadigd zijn, neemt u contact op met de klantenservice voor assistentie. Deze waarschuwing geldt alleen voor koelkasten die voorzien zijn van LED-lampen.

### Koelmiddel

Het koelmiddel isobuteen (R600a) bevindt zich in het koelcircuit van het apparaat, isobuteen is een natuurlijk gas met een hoge mate van milieuvriendelijkheid, maar die wel ontvlambaar is. Tijdens transport en installatie van het apparaat, moet u ervoor zorgen dat geen van de componenten van het koelcircuit beschadigd raakt.

Het koelmiddel (R600a) is ontvlambaar.

**WAARSCHUWING** — Koelkasten bevatten koelmiddel en gassen in de isolatie.

Koelmiddel en gassen moeten professioneel worden afgevoerd, omdat ze oogletsel of ontsteking kunnen veroorzaken. Zorg ervoor dat leidingen van

het koelcircuit niet beschadigd raken voorafgaand aan het afdanken.



### **WAARSCHUWING: Brandgevaar / brandbare materialen**

Als het koelmiddelcircuit beschadigd zou kunnen zijn:

- Open geen vlammen en ontstekingsbronnen.
- De kamer waar het apparaat zich bevindt, moet grondig worden geventileerd. Het is gevaarlijk om de specificaties of dit product op een of andere manier te wijzigen.

Eventuele schade aan het netsnoer kan kortsluiting, brand, en/of elektrische schok veroorzaken.



### **Elektrische veiligheid**

1. Het netsnoer mag niet verlengd worden.
2. Zorg ervoor dat de stekker niet wordt geplet of beschadigd. Een gebroken of beschadigde stekker kan oververhit raken en brand veroorzaken.
3. Zorg ervoor dat u toegang hebt tot de hoofdstekker van het apparaat
4. Niet aan het netsnoer trekken.
5. In het stopcontact los zit, mag u er geen stekker insteken. Er bestaat gevaar voor elektrische schokken of brand.
6. U mag het apparaat niet bedienen zonder de deksel van de binnenverlichting.
7. De koelkast mag alleen worden voorzien van een netspanning van eenfasige wisselstroom van 220-240V/50Hz. Indien de fluctuaties van de netspanning in de wijk van de gebruiker zo groot is dat de netspanning hoger is dan de bovenstaande scope, moet u ter wille van de veiligheid A.C. Automatische netspanningsregelaar van meer dan 350W naar de koelkast leiden. De koelkast moet een apart stopcontact gebruiken in plaats van een gewone stopcontact tezamen met andere elektrische apparaten. De stekker moet overeenkomen met het stopcontact met aardingsdraad.

### **Dagelijks gebruik**

- Bewaar geen brandbare gassen of vloeistoffen in het apparaat, aangezien er een explosiegevaar bestaat.
- Gebruik geen elektrische apparaten in het apparaat (bijvoorbeeld elektrische ijsmakers, mixers, enz.).
- Bij het ontkoppelen, altijd de stekker uit het stopcontact trekken, en niet aan de kabel trekken.
- Plaats geen warme gerechten in de buurt van de plastic onderdelen van het apparaat
- Geen voedingsmiddelen direct tegen de luchtafvoer op de achterwand plaatsen.
- Voorverpakte diepvriesproducten opslaan in overeenstemming met de instructies voor bevroren voedselproductie.
- De opslaginstructies van de fabrikant van apparaten moeten streng worden nageleefd. Raadpleeg de relevante opslaginstructies.
- Plaats geen koolzuurhoudende of warme dranken in het vriesvak, aangezien het druk op het blikje uitoefent, waardoor het kan ontploffen, en schade aan het apparaat wordt veroorzaakt.
- Bevroren voedsel kan brandwonden veroorzaken als het rechtstreeks uit het vriesvak wordt geconsumeerd.
- Plaats het apparaat niet in direct zonlicht.
- Houd brandende kaarsen, lampen of andere onderwerpen met open vlammen uit de buurt van het apparaat

- Het apparaat is bedoeld voor het bewaren van voedsel en/of dranken in het normale huishouden, zoals in dit instructieboekje uitgelegd. Wees voorzichtig bij het verplaatsen, aangezien het apparaat zwaar is.
- Geen items verwijderen of aanraken uit het vriesvak als uw handen vochtig/nat zijn, aangezien uw huid letsel kan oplopen of vorst/vriesbrandwonden.
- Gebruik nooit de basis, laden, deuren enz. om op te staan als ondersteuning.
- Diepgevroren voedsel mag niet opnieuw worden ingevroren als het eenmaal ontdooid is.
- Geen ijslolly's of ijsblokjes rechtstreeks uit de vriezer consumeren, aangezien dit vriesbrandwonden in de mond en aan de lippen kan veroorzaken.
- Om te voorkomen dat voorwerpen vallen en letsel aan personen of schade aan het apparaat kunnen veroorzaken, de deurrekken niet overbelasten en plaats niet teveel voedsel in de verladen.

## **Let op!**

### **Onderhoud en reinigen**

- Alvorens onderhoudswerkzaamheden uit te voeren, moet u het apparaat uitschakelen en de stekker uit het stopcontact trekken.
- Het apparaat niet reinigen met metalen voorwerpen, stoomreinigers, etherische oliën, organische oplosmiddelen of schuurreinigers.
- Gebruik een plastic schraper in plaats van een scherp voorwerp voor het verwijderen van rijp in het apparaat.
- **Installatie Belangrijk!**
- Voor de elektrische aansluiting, voorzichtig de instructies in deze handleiding volgen. Het apparaat uitpakken en controleer of er schade is aan het apparaat.
- Sluit het apparaat niet aan als het beschadigd is. Meld mogelijke beschadigingen onmiddellijk aan de winkel waar u het apparaat heeft gekocht. In dat geval de verpakking bewaren.
- Het is raadzaam om tenminste twee uur te wachten, alvorens het apparaat aan te sluiten, om de compressor op beschadigingen te controleren.
- Er moet voldoende luchtcirculatie rondom het apparaat aanwezig zijn, want als dit ontbreekt kan het leiden tot oververhitting. Om te zorgen voor voldoende ventilatie, volgt u de instructies die relevant zijn voor de installatie.
- Wanneer dat mogelijk is moet de achterkant van het product niet te dicht op een muur worden geplaatst, teneinde te voorkomen dat u warme delen aanraakt (compressor, de condenser) om het risico van een brand te voorkomen, en u volgt de instructies die relevant zijn voor de installatie.
- Het apparaat mag niet dicht bij radiatoren of kookplaten worden geplaatst.
- Zorg ervoor dat de stekker toegankelijk is na de installatie van het apparaat.

### **Onderhoud**

- Alle elektrotechnische werkzaamheden die nodig zijn om dit apparaat te installeren, mogen uitsluitend door een elektricien of daartoe bevoegd persoon worden uitgevoerd.
- Dit product mag alleen worden onderhouden door een erkend Service Center en uitsluitend originele onderdelen mogen daarvoor worden gebruikt.
  - 1) als het apparaat Frost Free is.
  - 2) als het apparaat een vriesvak bevat.
 Opmerking: Kinderen in de leeftijd van 3 tot 8 mogen in werking zijnde koelende apparaten vullen en leegmaken. (Deze clausule is alleen van toepassing op de EU-regio.)

## Installeren van uw nieuw apparaat

### Plaatsen:

Plaats het apparaat uit de buurt van kachels, radiatoren, direct zonlicht enz. Maximale prestaties en veiligheid worden gegarandeerd door het handhaven van de juiste binnentemperatuur voor de klasse van de betrokken eenheid zoals vermeld op het typeplaatje.

Dit apparaat presteert goed van SN tot ST. Het apparaat werkt mogelijk niet goed als het bij een temperatuur boven of onder het aangegeven bereik wordt gebruikt.

Klimaatklasse	Omgevingstemperatuur
SN	+10°C tot +32°C
N	+16°C tot +32°C
ST	+16°C tot +38°C
T	+16°C tot +43°C

De apparaten mogen niet worden blootgesteld aan regen.

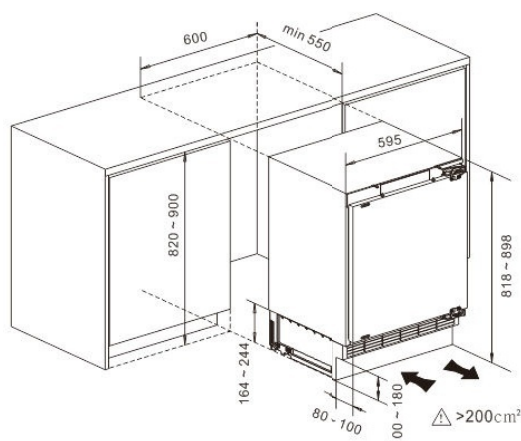
Er moet voldoende lucht in het onderste achterste gedeelte van het apparaat kunnen circuleren, aangezien een slechte luchtcirculatie de prestatie kan beïnvloeden.

Inbouwapparatuur moet uit de buurt van warmtebronnen zoals kachels, vuur of kachels worden geplaatst.

### Installatie-instructies:

Lees voor de installatie aandachtig de instructie om een aantal problemen te voorkomen.

Dit zijn de afmetingen van de montagesleuf.



### Volg de stappen in de meegeleverde installatiehandleiding.

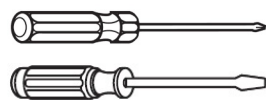
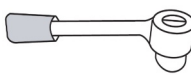
**Opmerking:** Uw product is uitsluitend ontworpen en gebouwd voor huishoudelijk gebruik. Het product moet correct zijn geïnstalleerd, geplaatst en geëxploiteerd in overeenstemming met de instructies in de meegeleverde gebruiksaanwijzing.

### Draairichting deur wijzigen

De zijde waar de deur opent kan worden gewijzigd van de rechterzijde (zoals geleverd) naar de linkerzijde, indien de installatieplaats die vereist.

Waarschuwing! Bij het omkeren van de deur, mag de stekker van het apparaat niet op het stopcontact worden aangesloten. Zorg ervoor dat de stekker uit het stopcontact is verwijderd.

De gereedschappen die u nodig zult hebben (Niet meegeleverd):

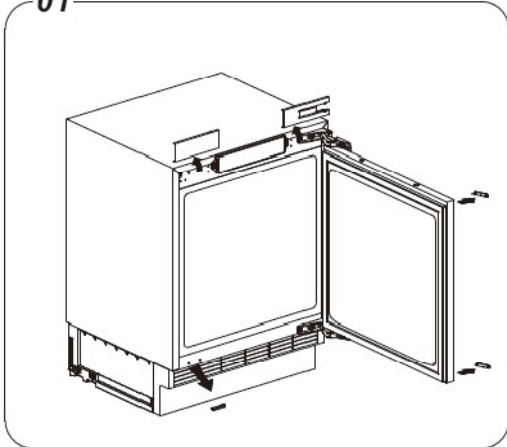
	
Kruiskop-schroevendraaier & Platte schroevendraaier	Sleutel (8mm)

### Opmerking:

Kantel, indien nodig, de koelkast naar achteren om toegang te krijgen tot de basis, u dient het apparaat op een zachte schuimverpakking of soortgelijk materiaal laten rusten om beschadiging van de achterwand van de koelkast te voorkomen. Om de deur om te keren, worden de volgende stappen in het algemeen aanbevolen.

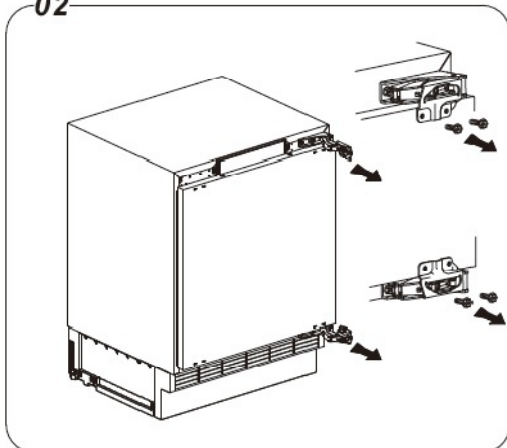
1. De koelkast rechtop zetten. Open de deur, verwijder de bovenste scharnierkap (links en rechts). Verwijder de onderste schroefgatafdekking van de kast. Verwijder het deksel van het schroefgat voor de deur.

01



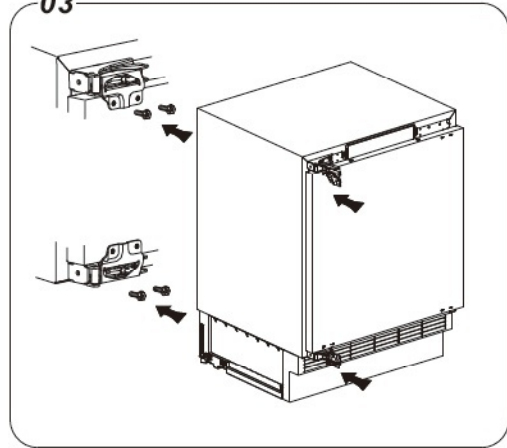
2. Verwijder bij gesloten deur de schroeven aan de buitenkant van de scharnieren. Open de scharnieren weg van de deur. Draai met het scharnier open de schroeven los waarmee het aan de kast vastzit. Wees voorzichtig met het scharnier, gebruik een lange schroevendraaier als u die heeft.

02



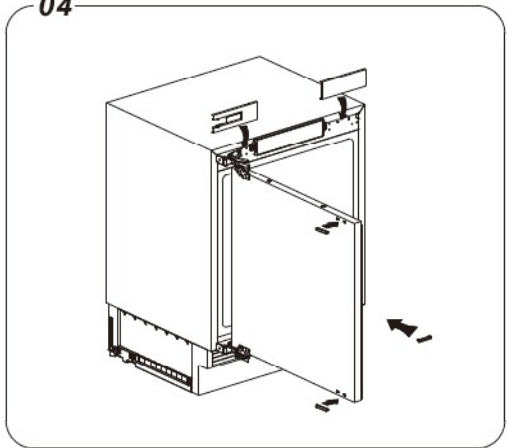
3. Draai het scharnier om en plaats het op de diagonaal tegenoverliggende hoek van de kast. Schroef terug op zijn plek. Herhaal bij het andere scharnier. Plaats de deur terug en bevestig de scharnieren weer. Controleer of de deur horizontaal en verticaal is uitgelijnd en dat de deurafdichtingen aan alle kanten goed vastzitten voordat u de schroeven van de scharniersteun uiteindelijk vastdraait.

03



4. Plaats de bovenste scharnierkap terug (links en rechts). Plaats de onderste schroefgatafdekking voor de kast terug. Plaats de afdekking van het schroefgat voor de deur terug.

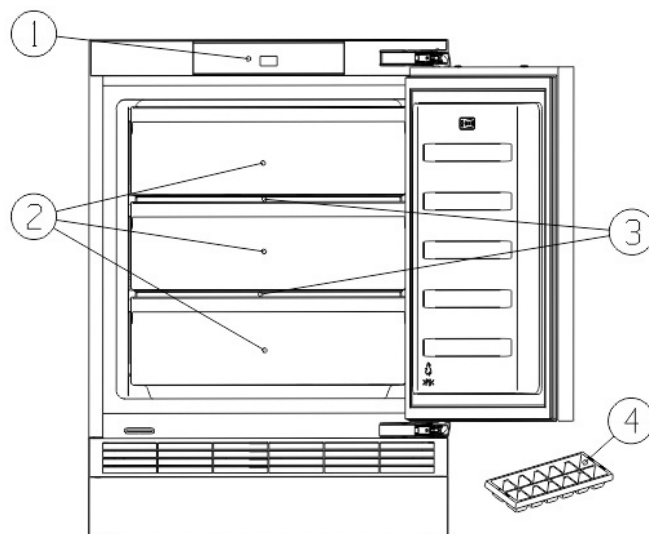
04



## Beschrijving van het apparaat

### Voorraanzicht van het apparaat

1. Bedieningspaneel
2. Vrieslades
3. Glazen plateaus
4. Ijsblokeshouder



### Opmerking!

- Door de constante ontwikkeling van onze producten, kan uw koelkast iets verschillen dan deze gebruiksaanwijzing, maar zijn functies en gebruik blijven hetzelfde.
- Teneinde de beste energie-efficiëntie te krijgen van dit product, gaarne alle planken, laden en manden op hun oorspronkelijke positie als de hierboven staande afbeelding plaatsen.



## Display Bedieningselementen

Gebruik uw apparaat volgens de volgende controlevoorschriften, uw apparaat heeft de overeenkomstige functies zoals de bedieningspanelen op de onderstaande afbeeldingen laten zien.



### Controle van de temperatuur

Voor een optimale conservering van voedsel raden wij aan dat de temperatuur van de koelkast bij de eerste keer opstarten op  $-18^{\circ}\text{C}$  wordt ingesteld. Volg de onderstaande instructies als je de temperatuur wilt wijzigen.

#### Let op!

Wanneer u een temperatuur instelt, stelt u de gemiddelde temperatuur voor de hele koelkast in. Temperaturen in elk compartiment kunnen afwijken van de temperatuurwaarden die op het paneel worden weergegeven, afhankelijk van hoeveel voedsel u opslaat en waar u het plaatst. Hoge of lage kamertemperatuur kan ook de werkelijke temperatuur in het apparaat beïnvloeden.

#### 1. POWER (AAN/UIT) POWER 3<sup>sec</sup>

Houd de knop "AAN/UIT" 3 seconden ingedrukt om de stroom in of uit te schakelen.

Als de stroom is ingeschakeld, toont het displaybord "-". Indien er geen knoppen zijn ingedrukt, wordt het displaybord ongeveer 1 minuut later uitgeschakeld. Als u de functie aan/uit wilt uitschakelen, zorg er dan voor dat het displaybord brandt.

Wanneer dit niet het geval is, kunt u op een willekeurige knop drukken om het displaybord aan te zetten.

**Belangrijk!** Wanneer de functie aan/uit is ingeschakeld, stopt de koelkast met koelen.


Bewaar geen voedsel in de koelkast gedurende deze tijd. Indien u de koelkast voor een langere periode niet zult gebruiken, gaarne de stekker uit het stopcontact trekken.

#### 2. SUPER SUPER

Super zal de temperatuur binnen de vriezer snel verlagen, zodat het voedsel sneller invriezen.

Dit kan de vitaminen en voedingsstoffen

van vers voedsel daarin opslaan en voedsel langer vers houden.

- Druk op de knop om de functie Super freeze te activeren. Het lampje  gaat branden en het paneel geeft  $-24^{\circ}\text{C}$  weer.

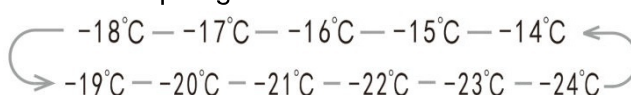
- Super freeze zal na 52 uur automatisch uitschakelen.

- Wanneer de super freeze functie is ingeschakeld, kunt u de super freeze functie uitschakelen door op het middelste gedeelte van de knop te drukken en de koelkast temperatuurinstelling zal terugkeren naar de vorige instelling.

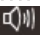
#### 3. TEMP TEMP.

Druk op het middelste deel van de knop om de koelkasttemperatuur in te stellen tussen  $-14^{\circ}\text{C}$  en  $-24^{\circ}\text{C}$  het gewenste, en het bedieningspaneel geeft de bijbehorende cijfers weer in de volgende volgorde.

OPMERKING: Een hoge temperatuurinstelling versnelt voedselverspilling.



#### 4. ALARM ALARM

Als het alarm afgaat, gaat het licht pictogram  knipperen, terwijl er een zoemend geluid klinkt.

- Als de stekker van de koelkast langer dan 15 uur is ingepluigd en de koelkasttemperatuur boven de  $-8^{\circ}\text{C}$  is gedurende 4 uur zal een alarm en zoemer worden geactiveerd. De zoemer klinkt 3 keer per minuut gedurende 10 minuten.

- Om energie te besparen, vermijd de deur voor een langere tijd open te houden als u het apparaat gebruikt.

## Gebruik van het apparaat

In dit gedeelte leest u hoe u het grootste deel van de handige functies kunt gebruiken. We raden u aan om deze zorgvuldig door te lezen voordat u het apparaat gebruikt.

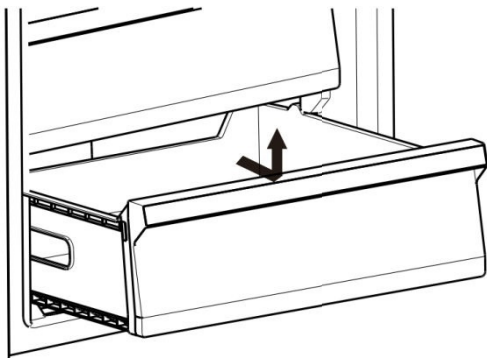
### Gebruik van het vriezercompartment

- Het vriesvak bevindt zich bovenaan de binnenkant.

Voor het bevriezen van vers voedsel en langdurig bevroren en diepgevroren voedsel op te slaan.

### Vrieslade

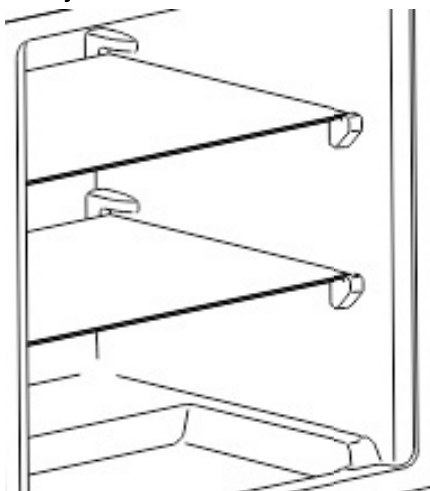
- Voor het opslaan van bevroren voedsel. Om ze allemaal te verwijderen, trekt u de lade maximaal uit, tilt u deze op om de lade te verwijderen.



**Let op!** Sluit de deur nooit als de lade is uitgeschoven. Dit kan het apparaat beschadigen.

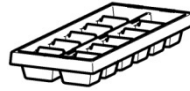
### Glazen plateau vriezer

- Voor het opslaan van bevroren voedsel. Om ze allemaal te verwijderen, tilt u ze op en trekt u ze eruit om de glasplaat te verwijderen.



### Ijsblokjes Lade

- Voor ijs maken en ijsblokjes opslaan.



## Reinigen en onderhoud

Vanwege hygiënische redenen moet het apparaat (inclusief accessoires aan de binnen- en buitenkant) minimaal elke twee maanden worden gereinigd.

### **Waarschuwing!**

Om elektrische schokken te voorkomen, mag het apparaat tijdens het schoonmaken niet op het lichtnet worden aangesloten. Vóór het reinigen het apparaat uitschakelen en de stekker uit het stopcontact trekken.

### **Behuizing reinigen**

Om een goede uitstraling van uw apparaat te behouden, moet u het regelmatig reinigen.

- Water op de reinigungsdoek spuiten in plaats van direct op het oppervlak van het apparaat te spuiten. Dit zorgt voor een gelijkmatige verdeling van vocht aan het oppervlak.
- De deuren, handgrepen en oppervlakken van de behuizing met een mild reinigungs middel reinigen en vervolgens met een zachte doek drogen.

### **Let op!**

- Gebruik geen scherpe voorwerpen bij het schoonmaken, deze kunnen krassen op het oppervlak veroorzaken.
- Gebruik bij het reinigen geen verdunner, autowasmiddel, etherische bleekolie, schuurmiddelen of organische oplosmiddelen zoals benzeen. Ze kunnen het oppervlak van het apparaat beschadigen en brand kunnen veroorzaken.

### **Binnenkant reinigen**

U moet de binnenkant van het apparaat regelmatig reinigen. Het is makkelijker te reinigen wanneer de voedselvoorraden laag zijn. Veeg de binnenkant van het vriesvak schoon met een milde oplossing van soda en water, en spoel het daarna met warm water af met een uitgewrongen spons of doek. Helemaal droog maken voor het vervangen van de schappen en manden.

Alle oppervlaktes en verwijderbare onderdelen grondig drogen voordat u ze weer teruggeplaatst.

Dit apparaat ontdooit handmatig, er kan een ijslaag op de binnenwanden van het

koelgedeelte ontstaan als de koelkastdeur vaak wordt geopend of te lang open blijft staan. Als de rijp te dik is, kies dan een tijdstip waarop de koelkast bijna leeg is en ga als volgt te werk:

1. Verwijder bestaande voedings- en accessoiresmandjes, de stekker uit het stopcontact trekken en de deuren open laten.

Ventileer de kamer grondig om het ontdooien te versnellen.

2. Als het ontdooien is voltooid, maakt u uw koelkast schoon zoals hierboven beschreven.

### **Waarschuwing!**

Geen scherpe voorwerpen gebruiken om rijp van het vriesvak te verwijderen. Pas nadat het interieur helemaal droog is, moet het apparaat weer worden ingeschakeld en de stekker weer in het stopcontact steken.

### **Deurafdichtingen schoonmaken**

Zorg ervoor dat deurrubbers schoon blijven. Kleverig eten en drinken kunnen ervoor zorgen dat afdichtingen aan de behuizing kleven en scheuren wanneer u de deur opent. Was de afdichting met een mild reinigungs middel en warm water. Afspoelen en het goed drogen na het reinigen.

**Let op!** Pas nadat de deurafdichtingen helemaal droog zijn, moet het apparaat aan worden ingeschakeld.

## Nuttige aanwijzingen en tips

### Energiebesparende tips

We raden u aan de onderstaande tips te volgen om energie te besparen.

- Probeer te voorkomen dat de deur lange tijd open te houden om energie te besparen.
- Zorg ervoor dat het apparaat uit de buurt van warmtebronnen wordt geplaatst (Direct zonlicht, elektrische oven of kooktoestel enz.)
- De temperatuur niet kouder instellen dan nodig.
- Geen warm voedsel of verdampingsvloeistof in het apparaat bewaren.
- Plaats het apparaat in een goed geventileerde, vochtvrije ruimte. Raadpleeg het hoofdstuk voor het "Installeren van uw nieuw apparaat".
- Als het diagram de juiste combinatie voor de laden, verslade en plateaus weergeeft, moet u deze combinatie niet wijzigen, aangezien dit is ontworpen voor de beste configuratie voor het energieverbruik.

### Tips voor het koelen van vers voedsel

- Geen warm voedsel direct in de koelkast of vriezer plaatsen, de binnentemperatuur zal stijgen wat resulteert dat de compressor harder moet werken en meer energie zal verbruiken.
- Bedek of wikkel het voedsel in in het bijzonder wanneer het een sterke geur heeft.
- Het voedsel op de correcte manier plaatsen, zodat er lucht rondom kan circuleren.

### Tips voor het invriezen

- Voor het eerste opstarten of na een periode van buitengebruik, laat het apparaat voor tenminste 2 uren draaien op de hoogste instelling, voordat u voedsel in het compartiment plaatst.
- Indien de vriescapaciteit in overeenstemming met het typeplaatje moet worden gebruikt, schakelt u Supervriezen in, 24 uur vóór de verse producten in het vriesvak worden geplaatst.

- Bereid voedsel voor in kleine porties om het snel en compleet in te vriezen en om het mogelijk te maken om vervolgens slechts de benodigde hoeveelheid te ontdooien.
- Wikkel het voedsel luchtdicht in aluminiumfolie of huishoudfolie.
- Sta niet toe dat vers, niet ingevroren voedsel in aanraking komt met reeds ingevroren voedsel, teneinde te voorkomen dat de temperatuur daarvan gaat stijgen.
- IJsproducten (ijsblokjes, ijslolly's): als ze onmiddellijk na verwijdering uit het vriesvak worden geconsumeerd, zullen ze waarschijnlijk vriesbrandwonden op de huid veroorzaken.
- Het wordt aanbevolen om het soort voedsel en de datum op elk bevroren pakket te noteren, teneinde de opslagtijd bij te houden.

### Tips voor de opslag van bevroren voedsel

- Zorg ervoor dat bevroren voedsel correct door de supermarkt is opgeslagen.
- Eenmaal ontdooit, zal voedsel snel verslechteren en mag niet opnieuw worden ingevroren. De opslagperiode die door de voedselproducent is aangegeven, mag niet overschreden worden.

### Uitschakelen van uw apparaat

Als het apparaat voor een langere periode moet worden uitgeschakeld, dienen de volgende stappen dienen te worden genomen om schimmel op het apparaat te voorkomen.

1. Verwijder al het voedsel.
2. De stekker uit het stopcontact trekken.
3. De binnen goed reinigen en drogen.
4. Zorg ervoor dat alle deuren wijd open zijn om lucht te laten circuleren.

## Probleemoplossing

Indien u een probleem met uw apparaat ervaart of bezorgd bent dat het apparaat niet goed functioneert, kunt een aantal makkelijke controles uitvoeren voordat u assistentie aanvraagt, zie hieronder.

**Waarschuwing!** Het apparaat niet zelf proberen te repareren. Als het probleem aanhoudt nadat u alle onderstaande controles heeft uitgevoerd, moet u contact opnemen met een gekwalificeerde elektricien, geautoriseerde service engineer of de winkel waar u het product heeft gekocht.

**Waarschuwing!** Een waarschuwingsinstructie voor beknellingsgevaar voor kinderen is opgenomen in de gebruiksaanwijzing of in een gebruikshandleiding die bij elke koelkast wordt geleverd.

**GEVAAR:** Risico voor beknellingsgevaar voor kinderen. Alvorens u uw oude koelkast of diepvriezer afdankt:

- De deuren verwijderen.
- Laat de schappen op hun plaats zodat kinderen er niet makkelijk in kunnen klimmen.

Probleem	Mogelijke oorzaak & Oplossing
Het apparaat werkt niet naar behoren	Controleer of het netsnoer goed is aangesloten op het stopcontact.
	Controleer de zekering of de stroomkring van uw netvoeding, indien nodig vervangen.
	De omgevingstemperatuur is te laag. Probeer de kamertemperatuur op een lagere temperatuur te zetten om dit probleem op te lossen.
	Het is normaal dat de vriezer niet werkt tijdens de ontdooicyclus of gedurende een korte tijd nadat het apparaat is ingeschakeld bedoeld om de compressor te beschermen.
Geuren uit de compartimenten	Het interieur moet mogelijk worden gereinigd.
	Sommige voedsel, containers of verpakkingen veroorzaken geuren.
Lawaai van het apparaat	De geluiden hieronder zijn vrij normaal: <ul style="list-style-type: none"> <li>• Draaiende compressor geluiden.</li> <li>• Luchtbewegingsgeluid van de kleine ventilatormotor in de koelkastruimte of andere compartimenten.</li> <li>• Gorgelend geluid vergelijkbaar met water koken.</li> <li>• Poppend geluid tijdens automatische ontdooiing.</li> <li>• Klikgeluid voordat de compressor start.</li> <li>• Klikkend geluid wanneer u water krijgt.</li> <li>• De motor draait met ruis wanneer u ijs krijgt.</li> </ul>
	Andere ongewone geluiden zijn te wijten aan de volgende redenen en het kan nodig zijn om dit te controleren en actie te ondernemen: De behuizing is niet waterpas. De achterkant van het apparaat raakt de muur. Flessen of containers zijn gevallen of rollen.

De motor draait continu	<p>Het is normaal om vaak het geluid van de motor te horen, het zal in de volgende omstandigheden meer moeten draaien:</p> <ul style="list-style-type: none"> <li>•Temperatuurinstelling wordt kouder ingesteld dan nodig.</li> <li>•In het apparaat is onlangs een grote hoeveelheid warm voedsel opgeslagen.</li> <li>•De temperatuur buiten het apparaat is hoog.</li> <li>•Deuren worden te lang of te vaak geopend.</li> <li>•Nadat u het apparaat hebt geïnstalleerd of het voor lange tijd is uitgeschakeld.</li> </ul>
Een laag rijp treedt op in het compartiment	<p>Controleer of de ventilatie-openingen niet door voedsel geblokkeerd zijn en zorg ervoor dat voedsel in het apparaat geplaatst is om voldoende ventilatie mogelijk te maken. Controleer of de deur volledig gesloten is. Om rijp te verwijderen, raadpleeg aub. het hoofdstuk over “Reinigen en onderhoud”.</p>
Temperatuur aan de binnenkant is te warm	<p>U heeft mogelijk de deuren te lang of te vaak geopend; of de deuren worden door een obstakel open gehouden; of het apparaat heeft onvoldoende speling aan de zijkant, achterkant en bovenkant.</p>
Temperatuur aan de binnenkant is te koud	<p>De temperatuur verhogen door het volgen van de “Displaybesturingen” hoofdstuk.</p>
Deuren kunnen niet gemakkelijk worden gesloten	<p>Controleer of iets binnenin sluiten van de deuren verhindert.</p>
Het licht werkt niet	<ul style="list-style-type: none"> <li>•Het LED-lampje kan beschadigd zijn. Raadpleeg het vervangen van LED-lampjes in het hoofdstuk “Reiniging en onderhoud”.</li> <li>•Het besturingssysteem heeft het licht als gevolg van een te lang openstaande deur uitgeschakeld, de deur sluiten en opnieuw openen om de lichten opnieuw te activeren.</li> </ul>
U kunt water horen borrelen in de koelkast	<p>Dit is normaal. Het borrelen komt van de koelvloeistof die door de koelkast circuleert.</p>

## Afvoeren van het apparaat

Het is verboden om dit apparaat af te voeren als huishoudelijk afval.


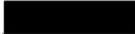
### Verpakkingsmaterialen

Verpakkingsmateriaal met het recycle symbool zijn recyclebaar. Verwijder de verpakking in een geschikte afvalverzamelbak om deze te recyclen.

### Alvorens het afvoeren van het apparaat

1. De stekker uit het stopcontact trekken.
2. Het netsnoer afsnijden en samen weggoeien met de stekker.

**Waarschuwing!** Koelkasten bevatten koelmiddel en gassen in de isolatie. Koelmiddel en gassen moeten professioneel worden afgevoerd, omdat ze oogletsel of ontsteking kunnen veroorzaken. Zorg ervoor dat leidingen van het koelcircuit niet beschadigd raken voorafgaand aan het afdanken.

Correcte verwijdering van dit product	
 	<p>Het symbool op het product of op de bijbehorende documentatie geeft aan dat dit product niet als huishoudelijk afval mag worden behandeld. In plaats daarvan moet het worden afgegeven bij een verzamelpunt voor recycling van elektrische en elektronische apparaten. Door ervoor te zorgen dat dit product correct wordt verwijderd, voorkomt u mogelijke negatieve gevolgen voor het milieu en de menselijke gezondheid, die anders zou kunnen worden veroorzaakt door het onjuiste afvalverwerking van dit product. Voor nadere informatie over de behandeling, terugwinning en recycling van dit product wordt u verzocht contact op te nemen met het stadskantoor in uw woonplaats, uw afvalophaaldienst of de winkel waar u het product heeft aangeschaft.</p>

Teneinde besmetting van voedsel te voorkomen, gaarne de volgende instructies in acht nemen:

- Het langdurige openen van de deur kan een aanzienlijke verhoging van de temperatuur in de compartimenten van het apparaat veroorzaken.
- De oppervlakken die in contact kunnen komen met voedsel en toegankelijke afvoersystemen regelmatig reinigen.
- Reinig watertanks als ze 48 uur niet zijn gebruikt.
- Bewaar rauw vlees en vis in daarvoor geschikte opslagbakken in de koelkast, zodat het niet in contact komt met of druipt op ander voedsel.
- Diepvriesvakken met twee-sterren zijn geschikt voor het bewaren van diepgevroren voedsel, bewaren en maken van ijs en ijsblokjes maken.
- Compartimenten met één, twee en drie sterren zijn niet geschikt voor het invriezen van vers voedsel.

Volgorde	Compartimenten TYPE	Doelopslag temp.[°C]	Geschikt voedsel
1	Koelkast	+2~ +8	Eieren, gekookt voedsel, verpakt voedsel, fruit en groenten, zuivelproducten, cake, dranken en andere voedingsmiddelen zijn niet geschikt om in te worden ingevroren.

2	(***)*-Vriezer	≤-18	Zeevruchten (vis, garnalen, schaaldieren), zoetwaterproducten en vleesproducten (aanbevolen tijd is 3 maanden - voedingswaarden en smaak verminderen na verloop van tijd), geschikt voor bevroren vers voedsel.
3	***-Vriezer	≤-18	Zeevruchten (vis, garnalen, schaaldieren), zoetwaterproducten en vleesproducten (aanbevolen tijd is 3 maanden - voedingswaarden en smaak verminderen na verloop van tijd). Niet geschikt om vers voedsel in te vriezen.
4	** -Vriezer	≤-12	Zeevruchten (vis, garnalen, schaaldieren), zoetwaterproducten en vleesproducten (aanbevolen tijd is 2 maanden - voedingswaarden en smaak verminderen na verloop van tijd). Niet geschikt om vers voedsel in te vriezen.
5	*-Vriezer	≤-6	Zeevruchten (vis, garnalen, schaaldieren), zoetwaterproducten en vleesproducten (aanbevolen tijd is 1 maanden - voedingswaarden en smaak verminderen na verloop van tijd). Niet geschikt om vers voedsel in te vriezen.
6	0-sterren	-6~ 0	Vers varkensvlees, rundvlees, vis, kip, sommige verpakte bewerkte voedingsmiddelen, enz. (Aanbevolen om binnen dezelfde dag te worden geconsumeerd, bij voorkeur niet meer dan 3 dagen). Gedeeltelijk verpakt/gewikkeld verwerkt voedsel (niet-in te vriezen voedsel)
7	Chill	-2~ +3	De consumptie van vers/bevroren varkensvlees, rundvlees, kip, zoetwater aquatische producten, enz. (7 dagen onder 0°C en boven 0°C) wordt aanbevolen op dezelfde dag, bij voorkeur niet meer dan 2 dagen). Zeevruchten (minder dan 0 gedurende 15 dagen, wordt aanbevolen deze te bewaren boven 0 °C)
8	Vers Voedsel	0 ~+4	Vers varkensvlees, rundvlees, vis, kip, gekookt voedsel, enz. (Aanbevolen om binnen dezelfde dag te worden geconsumeerd, bij voorkeur niet meer dan 3 dagen).
9	Wijn	+5 ~+20	rode wijn, witte wijn, mousserende wijn enz.

Opmerking: gaarne verschillende gerechten in overeenstemming met de compartimenten of gewenste bewaar temperatuur van uw gekochte producten bewaren. -Indien het koelapparaat gedurende lange perioden leeg zal staan, deze uitschakelen, ontdooien, reinigen, drogen, en de deur open laten staan teneinde schimmelvorming in het apparaat te voorkomen.

Reiniging afgeefinrichting voor water (speciaal voor afgeefinrichting voor water producten):

-Reinig de watertanks indien deze gedurende 48 uur niet zijn gebruikt; het watersysteem aangesloten op een water toevoer doorspoelen, indien het water de afgelopen 5 dagen niet heeft gestroomd.

**WAARSCHUWING!** Levensmiddelen moet in zakken worden verpakt vóór het in de koelkast wordt geplaatst, en vloeistoffen moeten in flessen of afgedekte containers worden verpakt, teneinde het te voorkomen dat de product ontwerpstructuur niet eenvoudig te reinigen is. Indien het koelapparaat gedurende lange perioden leeg zal staan, deze uitschakelen, ontdooien, reinigen, drogen, en de deur open laten staan teneinde schimmelvorming in het apparaat te voorkomen.



# Garantiebepalingen

1. Deze garantiebepalingen gelden uitsluitend voor de oorspronkelijke koper en voor huishoudelijk gebruik van het apparaat in de Benelux. Bij doorverkoop van gebruiker aan gebruiker vervalt de garantie.
2. De garantie geldt slechts indien, bij eventueel beroep op de garantiebepalingen, dit garantiebewijs wordt getoond, samen met de originele aankoopnota door de 1<sup>e</sup> koper.
3. Er is geen garantie van toepassing op gebreken, veroorzaakt door beschadigingen, ruwe of onoordeelkundige behandeling, nalatigheid van de gebruiker, het gebruik van het apparaat op een onjuiste spanning of gebruik voor een ander doel dan het doel waarvoor het geleverd werd. Er kan ook geen beroep op de garantie worden gedaan wanneer het typeplaatje met serienummer is veranderd of verwijderd en wanneer er door ondeskundigen aan het apparaat is gewerkt.
4. Buiten garantie vallen: glas(keramik), lampen, kunststof/metalen onderdelen en/of - accessoires (bijv. filters, roosters, pandragers etc.), draadmanden en/of separatie schotten, lak- en/of emaille beschadigingen.
5. De garantie vangt aan op de aankoopdatum vermeld op de originele aankoopnota en houdt in: Twee jaar garantie op het gehele apparaat en de elektrische onderdelen zoals thermostaat, thermische beveiliging, relais, ventilator, transformator, schakelaar enz. met uitzondering van de onder 4 genoemde zaken.
6. De garantie omvat uitsluitend het vervangen van defecte- of beschadigde onderdelen en bijbehorende arbeidskosten voor zover wij ons volgens deze garantiebepalingen verantwoordelijk hebben gesteld.
7. Transport- en/of verpakkingskosten, alsmede het transportrisico (voor apparaten die alleen in onze eigen werkplaats gerepareerd kunnen worden) worden niet door de garantie gedekt en zijn voor rekening van de gebruiker. Voor details, zie onze 'Exquisit Servicebepalingen' waarin o.a. de berekening van de voorrijdkosten en arbeidsloon, indien van toepassing, worden toegelicht.
8. **Attentie:** reparatie- en materiaalkosten die niet onder de garantie vallen, moeten direct contant worden voldaan. Indien facturering van de monteurskosten gewenst is, wordt het notabedrag verhoogd met extra administratiekosten.
9. Wij zijn niet verantwoordelijk voor de werkzaamheden of reparatiekosten, die niet in onze opdracht door derden zijn uitgevoerd. Tevens zijn we te allen tijde niet verantwoordelijk voor (extra) kosten en/of gevolgen hiervan, op wat voor manier dan ook, die direct of indirect uit een storing, gebrek of onoordeelkundig gebruik van het apparaat door derden, die niet in opdracht van Exquisit of diens importeur en/of leverancier handelen, voortvloeien.
10. Vervanging van onderdelen verlengt de originele garantietermijn niet!

## Exquisit Servicebepalingen

1. Beschadigde apparaten bij ontvangst niet in gebruik nemen, maar dit direct melden bij uw leverancier. Eventuele terugname van beschadigde, gebruikte apparaten is niet mogelijk!
2. Tijdens de eerste 24 maanden na aankoopdatum op de originele nota van de 1<sup>e</sup> koper wordt voor serviceverlening ten aanzien van gevallen, die onder deze garantiebepalingen vallen, niets in rekening gebracht.
3. Alleen indien er 4 of meer apparaten bestemd voor gebruik in 1 en dezelfde keuken, op de originele aankoopnota staan vermeld, wordt er vanaf 2 jaar na de aankoopdatum op deze originele koopnota - voor een periode van 36 maanden – in rekening gebracht:
  - a. de voorrijdkosten
  - b. administratiekosten
4. Bij monteursbezoek dienen alle kosten en, indien van toepassing, gebruikte materialen welke niet onder de garantie vallen direct contant te worden voldaan met inachtneming van de bepalingen aangegeven bij punt 7-8 van de Garantiebepalingen bij de punten 2-4 van de Exquisit Servicebepalingen, ongeacht de aard van de werkzaamheden.
5. Het eventueel verzenden van onderdelen geschiedt te allen tijde tegen vooruitbetaling.
6. **Attentie:**  
Wanneer er 4 of meer apparaten, bestemd voor gebruik in 1 en dezelfde keuken, op de originele aankoopnota van de 1<sup>e</sup> koper staan vermeld, vervalt de gehele garantie 5 jaar na de datum op deze originele aankoopnota en worden alle kosten in rekening gebracht conform aangegeven richtlijnen bij punt 8.  
Wanneer er minder dan 4 apparaten op de originele aankoopnota van de 1<sup>e</sup> koper staan vermeld, vervalt de gehele garantie 2 jaar na de datum op deze originele aankoopnota en worden alle kosten in rekening gebracht conform aangegeven richtlijnen bij punt 8.

Voor service → **EXQUISIT** [www.domest.nl](http://www.domest.nl) - zie service  
**Tel.** 0314 - 362244 (optie 2)  
**Fax.** 0314 - 378232  
**E-mail:** [service@domest.nl](mailto:service@domest.nl)

**exquisit**   
domestic and professional appliances

**Koper** → Naam \_\_\_\_\_  
Adres \_\_\_\_\_  
Plaats \_\_\_\_\_  
Aankoop \_\_\_\_\_

**Importeur** → **DOMEST MULTIBRAND SALES & SERVICES B.V.**  
J.F. Kennedylaan 101b 7001CZ Doetinchem NL  
Tel. 0314 - 362244  
Fax 0314 - 378232  
E-mail: [service@domest.nl](mailto:service@domest.nl)

**DOMEST**   
domestic and professional appliances

**MULTIBRAND  
SALES & SERVICES**



**exquisit** ■

domestic and professional appliances

# **Bedienungsanleitung**

## **Einbau-Gefrierschrank**

### **UGS105-FE-010F**



## Inhalt

Informationen zur Sicherheit und Warnhinweise..2	Reinigung und Pflege.....11
Aufbau Ihres neuen Gerätes.....6	Hilfreiche Hinweise und Tipps.....12
Gerätebeschreibung.....8	Fehlerbehebung.....13
Bedienfeld.....9	Entsorgung des Gerätes.....15
Ihr Gerät verwenden.....10	Garantie & Service.....17



## Informationen zur Sicherheit und Warnhinweise

Zu Ihrer eigenen Sicherheit und ordnungsgemäßen Verwendung lesen Sie bitte vor Installation und erstmaligem Gebrauch des Geräts das Benutzerhandbuch sorgfältig durch, einschließlich der Hinweise und Warnungen. Zur Vermeidung von unnötigen Fehlern und Unfällen ist es erforderlich, dass alle Personen, die das Gerät verwenden, hinreichend vertraut sind mit dessen Betrieb und seinen Sicherheitsmerkmalen. Bewahren Sie diese Anleitungen sorgfältig auf und stellen Sie sicher, dass diese beim Gerät verbleiben, wenn dieses verstellt oder verkauft wird, damit jeder, der das Gerät im Laufe seiner Lebenszeit verwendet, ausreichend über dessen korrekte Inbetriebnahme und Sicherheit informiert ist. Zum Schutz des Lebens und Eigentums beachten Sie bitte die Vorsichtsmaßnahmen in dieser Bedienungsanleitung, denn der Hersteller ist nicht für Schäden verantwortlich, die aufgrund von Missachtungen entstehen.

### **Sicherheit für Kinder und Menschen mit Gebrechen**

Nach EN-Norm

Dieses Gerät kann von Kindern von 8 Jahren und älter sowie Personen mit eingeschränkten körperlichen, sensorischen bzw. geistigen Fähigkeiten oder mangelnder Erfahrung und Wissen verwendet werden, wenn sie eine Beaufsichtigung bzw. Anweisung für die Nutzung der Maschine auf sichere Weise erfahren und die Risiken gekannt haben. Die Kinder dürfen nicht mit dem Gerät spielen. Die Reinigung und Wartung dürfen nicht von Kindern ohne Aufsicht durchgeführt werden.

Nach IEC-Norm

Dieses Gerät ist nicht für die Verwendung von Personen (auch Kinder) geeignet, die körperlich, sensorisch oder geistig behindert sind oder keine nötige Erfahrung oder ausreichend Kenntnis von dem Produkt haben, außer sie von einer Person, die für ihre Sicherheit verantwortlich ist, Anweisungen für den Gebrauch des Geräts erhalten haben oder von dieser beaufsichtigt werden.

- Halten Sie alle Verpackungsteile von Kinder fern, weil es die Gefahr des Erstickens besteht.
- Ziehen Sie den Stecker aus der Buchse, wenn Sie das Gerät entsorgen, schneiden Sie das Verbindungskabel (so nah am Gerät wie möglich) ab und entfernen Sie die Tür, um zu vermeiden, dass spielende Kinder Stromschläge erhalten, wenn sie sich darin einschließen.
- Wenn Sie das Gerät, mit Magnettürverschluss, gegen eine älteres Gerät mit Schnappschloss an der Tür oder dem Deckel austauschen, achten Sie bitte darauf, das Schnappschloss unbrauchbar zu machen, bevor sie es entsorgen. Dadurch wird die Gefahr vermieden, dass für Kinder daraus eine Todesfalle wird.

## Allgemeine Sicherheitsvorschriften



- **WARNUNG** — Dieses Gerät ist für den Haushalt und ähnliche Anwendungen wie
  - Mitarbeiter-Küchenbereiche in Läden, Büros und anderen Arbeitsumgebungen.
  - Bauernhäuser und Hotels, Motels und anderen Wohnräumen;
  - Bett- und Frühstück-Typ Umgebungen
  - Gastronomie und ähnliche Non-Retail-Anwendungen
- **WARNUNG** — Bewahren Sie keine explosiven Stoffe wie Spraydosen mit brennbaren Treibmittel in diesem Gerät.
- **WARNUNG** — Wenn das Netzkabel beschädigt ist, muss es durch den Hersteller, seinen Kundendienst oder eine ähnlich qualifizierte Person ersetzt werden, um eine Gefahr zu vermeiden .
- **WARNUNG** — Halten Sie die Belüftungsöffnungen, die Geräteverkleidung oder die integrierte Struktur von Behinderungen frei .
- **WARNUNG** — Verwenden Sie keine mechanischen Vorrichtungen oder anderen Mittel, um den Entfrostsprozess zu beschleunigen, außer wenn die vom Hersteller empfohlen sind.
- **WARNUNG** — Beschädigen Sie den Kältemittelkreislauf nicht.
- **WARNUNG** — Verwenden Sie keine elektrischen Geräte innerhalb des Lebensmittellablagefachs des Gerätes, außer wenn sie die vom Hersteller empfohlenen Typen sind.
- **WARNUNG** — Das Kältemittel und Isoliertreibgas sind brennbar. Bei der Entsorgung des Geräts handeln Sie es nur bei einem zugelassenen Entsorgungszentrum. Nicht Flamme aussetzen
- **WARNUNG** — Stellen Sie bei der Positionierung des Geräts sicher, dass das Netzkabel nicht eingeklemmt oder beschädigt ist.
- **WARNUNG** — Stellen Sie die Mehrfachkupplungssteckdose oder portable Stromversorgung nicht an der Geräterückseite auf
- **WARNUNG** — Das Gerät muss entsprechend den Anweisungen befestigt werden, um die Gefahr aufgrund der Instabilität des Gerätes zu vermeiden.

### Austauschen der Beleuchtungslampen

- **WARNUNG** — Die Beleuchtungslampen dürfen nicht vom Benutzer ausgetauscht werden! Wenn die Beleuchtungslampen beschädigt sind, wenden Sie sich an den Kundendienst. Dieser Warnhinweis gilt nur für die Kühlschränke, die Beleuchtungslampen enthalten.

### Kältemittel

Das Kältemittel Isobuten (R600a) ist innerhalb des Kältemittelkreislaufs des Gerätes enthalten, und ein Naturgas mit einer besonders hohen Umweltverträglichkeit ist jedoch brennbar. Während des Transports und der Installation des Gerätes sollen Sie sicherstellen, dass keine der Komponenten des Kältemittelkreislaufs beschädigt ist.

Das Kältemittel (R600a) ist brennbar.

**WARNUNG** — Die Kühlschränke enthalten Kältemittel und Gase in der Isolierung.

Die Kältemittel und Gase müssen fachgerecht entsorgt werden, da sie zu Augenverletzungen oder Entzündung führen können. Stellen Sie sicher, dass der Schlauch des Kühlkreislaufs vor der ordnungsgemäßen Entsorgung nicht beschädigt ist.



## **WARNUNG: Gefahr von Brand/ brennbaren Stoffen**

Wenn der Kältemittelkreislauf beschädigt würde:

- Vermeiden Sie offene Flammen und Zündquellen.
- Lüften Sie den Raum sorgfältig, in dem das Gerät steht.

Es ist gefährlich, diese Spezifikationen zu ändern oder das Produkt in irgendeiner Art und Weise zu verändern.

Jegliche Beschädigung des Kabels kann zu einem Kurzschluss, Brand und/oder Stromschlag führen.



## **Elektrische Sicherheit**

1. Das Stromkabel darf nicht verlängert werden.
2. Vergewissern Sie sich, dass der Stromstecker nicht eingequetscht oder beschädigt wird. Ein gequetschter oder beschädigter Stromstecker könnte Kurzschluss, Stromschlag oder Überhitzung und sogar einen Brand verursachen.
3. Achten Sie darauf, dass Sie an den Gerätenetzstecker gelangen.
4. Ziehen Sie nicht am Kabel.
5. Stecken Sie den Stromstecker nicht ein, wenn die Stromsteckerbuchse locker ist. Es besteht Brand- oder Stromschlaggefahr.
6. Das Gerät darf ohne Deckel auf der Innenbeleuchtung nicht betrieben werden.
7. Der Kühlschrank eignet sich nur für Einphasenwechselstrom mit 220-240V/50Hz. Wenn die Spannungsschwankung im Benutzerbezirk so groß ist, dass die Spannung den oben genannten Bereich überschreitet, verwenden Sie aus Sicherheitsgründen unbedingt A.C.. Automatischer Spannungsregler von mehr als 350W zum Kühlschrank. Der Kühlschrank muss an eine spezielle Steckdose statt einer gemeinsamen mit anderen elektrischen Geräten angeschlossen werden. Sein Stecker muss für eine Steckdose mit Erdung geeignet sein.

## **Tägliche Nutzung**

- Lagern Sie keine entzündlichen Gase oder Flüssigkeiten im Gerät; es besteht Explosionsgefahr
- Betreiben Sie keine anderen elektrogeräte innerhalb des Kühlschranks (zum Beispiel elektrische Eismaschinen, Mischungen usw.).
- Ziehen Sie, wenn Sie das Gerät ausstecken, immer am Stecker, nicht am Kabel.
- Stellen Sie keine heißen Gegenstände in die Nähe der Plastikteile des Geräts.
- Stellen Sie keine Lebensmittel direkt an die Luftaustrittsöffnung an der Rückwand.
- Vorverpackte Tiefkühlkost gemäß den Anweisungen des Tiefkühlkostherstellers lagern.
- Die Empfehlungen des Geräteherstellers zur Lagerung sollten strikt befolgt werden. Siehe entsprechende Anweisungen zum Einfrieren.
- Stellen Sie keine Getränke mit Kohlensäure in das Gefrierfach, denn sie üben Druck auf den Behälter aus, können ihn zum Explodieren bringen und so das Gerät beschädigen.
- Gefrorenes Essen können Frostverbrennungen verursachen, wenn sie direkt nach der Entnahme aus dem Gefrierfach konsumiert werden.
- Stellen Sie das Gerät nicht direkt in die Sonne.
- Halten Sie Kerzen, Lampen und andere Gegenstände mit offenen Flammen fern von dem Gerät, so dass das Gerät nicht in Brand gesetzt ist.
- Das Gerät ist für die Aufbewahrung von Lebensmitteln und / oder Getränke im normalen Haushalt, wie in dieser Gebrauchsanleitung beschrieben, bestimmt. Das Gerät ist schwer.

- Entfernen Sie nicht die Gegenstände aus dem Gefrierfach und berühren Sie nicht sie, wenn Ihre Hände feucht / nass sind, da dies Hautabschürfungen oder Frost / Gefrierbrand verursachen könnte.
- Verwenden Sie niemals die Basis, Schubladen und Türen usw. zum Stehen oder als Träger.
- Gefrorene Lebensmittel dürfen nicht erneut eingefroren werden, wenn sie einmal abgetaut wurden.
- Nicht essen Eis am Stiel oder Eiswürfel direkt nach der Entnahme aus dem Gefrierfach, da dies zu Gefrierbrand in Mund und Lippen führen könnte.
- Überbelasten Sie die Türabsteller nicht oder legen nicht zu viele Nahrungsmittel im Gemüsefach, um Herunterfallen der Gegenstände zu vermeiden. Dies könnte zu Verletzungen oder Schäden am Gerät führen.

### **Vorsicht!**

#### **Pflege und Reinigung**

- Schalten Sie das Gerät vor der Wartung ab und ziehen Sie das Stromkabel aus der Buchse.
- Reinigen Sie das Gerät nicht mit Hilfe von Metallobjekten, Dampfreinigern, ätherischen Ölen, organischen Lösungsmitteln oder Scheuermitteln.
- Verwenden Sie einen Kunststoffschaber anstelle von scharfen Gegenständen, um Frost vom Gerät zu entfernen.

#### **● Installation Wichtig!**

- Befolgen Sie für die elektrische Verbindung sorgfältig die Anweisungen in den einzelnen Absätzen. Packen Sie das Gerät aus und prüfen Sie, ob es beschädigt ist.
- Ist es beschädigt, schließen Sie das Gerät nicht an den Strom an. Sondern setzen Sie sich umgehend mit dem Händler, bei dem Sie das Gerät gekauft haben, in Verbindung. Heben Sie in diesem Fall bitte alle Verpackungsmaterialien auf.
- Es ist ratsam, zumindest vier Stunden zu warten, bevor das Gerät eingeschaltet wird, damit das Öl in den Kompressor zurück fließen kann.
- Um das Gerät herum, sollte ausreichend Luftzirkulation vorhanden sein; ansonsten kann es Überhitzen. Befolgen Sie alle für die Installation relevanten Anweisungen, um eine ausreichende Ventilation zu gewährleisten.
- Wenn möglich, sollte die Rückseite des Geräts an eine Wand zeigen, um den Kontakt zu warmen Teilen (Kompressor, Kondensator) zu vermeiden. Befolgen Sie die für die Installation relevanten Anweisungen, um Brandrisiken zu verhindern.
- Das Gerät darf nicht in der Nähe von Heizungen oder Kochstellen stehen.
- Vergewissern Sie sich, dass der Stromstecker nach der Geräteaufstellung zugänglich ist.

#### **Wartung**

- Alle elektrischen Arbeiten im Rahmen der Wartung sollten von einem qualifizierten Elektriker oder einer kompetenten Person durchgeführt werden.
- Das Produkt muss von einem zugelassenen Service-Zentrum gewartet werden; außerdem dürfen nur Original-Ersatzteile verwendet werden.

1) Wenn das Gerät Frost-Free ist.

2) Wenn das Gerät das Gefrierfach enthält.

Hinweis: Die Kinder im Alter von 3 bis 8 Jahren dürfen Kühlgeräte be- und entladen. (Diese Klausel gilt nur für die EU-Region.)

## Aufbau Ihres neuen Gerätes

### Aufstellung:

Platzieren Sie das Gerät nicht in der Nähe von Hitzequellen wie Öfen, Radiatoren, direkter Sonneneinstrahlung usw. Maximale Leistung und Sicherheit werden gewährleistet, indem die richtige Innenraumtemperatur für die jeweilige Produktklasse, wie auf dem Typenschild angegeben, aufrechterhalten wird. Dieses Haushaltsgerät arbeitet gut von **SN nach ST**. Das Gerät kann nicht richtig funktionieren, wenn es für einen längeren Zeitraum bei einer Temperatur oberhalb oder unterhalb des angegebenen Bereichs bleibt.

Klimaklasse	Umgebungstemperatur
SN	+16°C bis +32°C
N	+16°C bis +32°C
ST	+16°C bis +38°C
T	+16°C bis +43°C

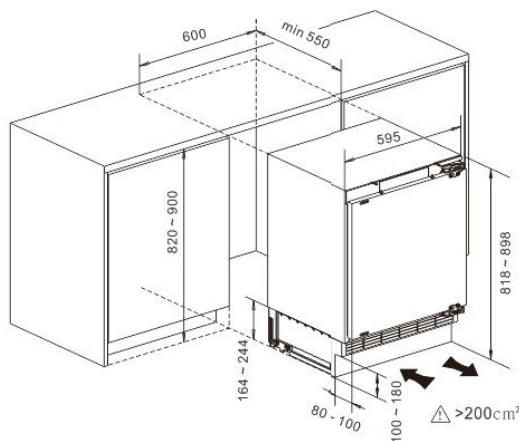
Das Gerät darf keinem Regen ausgesetzt sein.

Die ausreichend Luftzirkulation muss im unteren hinteren Bereich des Gerätes gewährleistet sein, da eine schlechte Luftzirkulation die Leistung beeinträchtigen kann.

Eingebaute Geräte sollten nicht in der Nähe von Hitzequellen wie Öfen, Feuer oder Heizungen platziert werden.

### Installationsanleitung:

Vor der Installation lesen Sie bitte die Anweisung sorgfältig durch, um eine bestimmte Anzahl von Problemen zu vermeiden. Dies sind die Abmessungen des Montageschlitzes.



### Befolgen Sie die Schritte in der mitgelieferten Installationsanleitung.

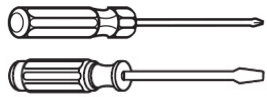

**Hinweis:** Ihr Produkt ist nur für den Hausgebrauch konstruiert und gebaut. Das Produkt muss ordnungsgemäß entsprechend den Anweisungen in der Gebrauchsanweisung installiert, platziert und bedient werden.

### Türanschlag wechseln

Sie können die Seite, an der die Tür geöffnet wird, wahlweise von rechts (wie ausgeliefert) nach links ändern, sollte es die Einbaustelle erfordern.

Warnung! Beim Seitenwechsel der Tür darf das Gerät nicht an das Stromnetz angeschlossen werden. Stellen Sie sicher, dass der Stecker aus der Steckdose entfernt werden.

Benötigte Werkzeuge (Nicht mitgeliefert):

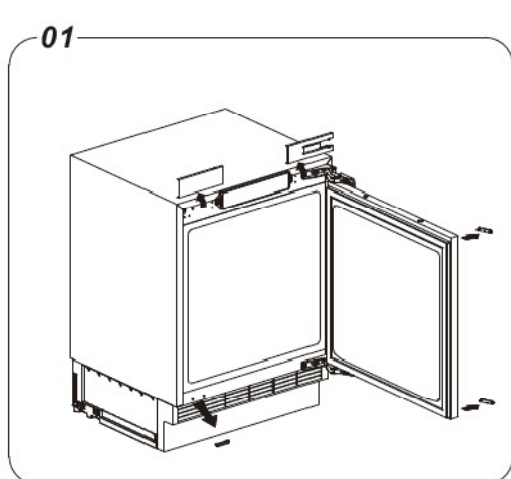
	
Kreuzschlitz-Schraubendreher & Schraubendreher, flach	Schraubenschlüssel (8mm)

### Hinweis:

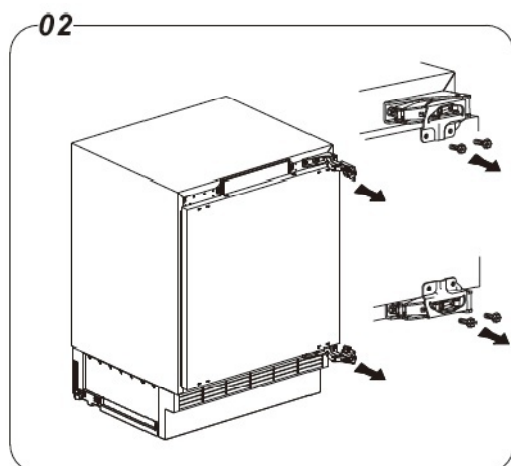
Wenn erforderlich, kippen Sie den Kühlschrank zurück, um den Zugang zu der Basis zu erhalten. Sie sollten ihn auf eine weiche Schaumverpackung oder ähnliches Material legen, um eine Beschädigung der Rückwand des Kühlschranks zu vermeiden. Um die Tür umzukehren, werden die folgenden Schritte allgemein empfohlen.

1. Stellen Sie den Kühlschrank aufrecht. Öffnen Sie die Tür und entfernen Sie die obere Scharnierabdeckung (links und rechts). Entfernen Sie die untere Schraubenlochabdeckung für den Schrank. Entfernen Sie die Schraubenlochabdeckung für die Tür.

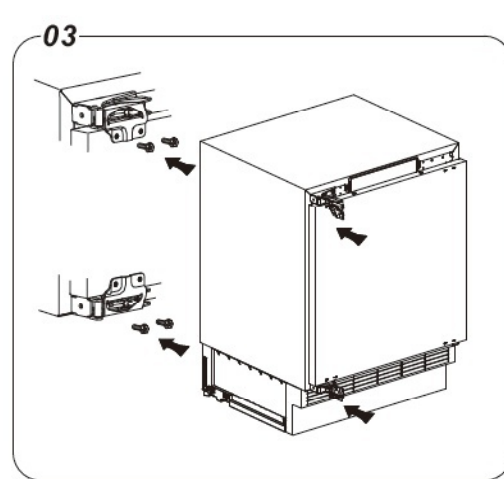




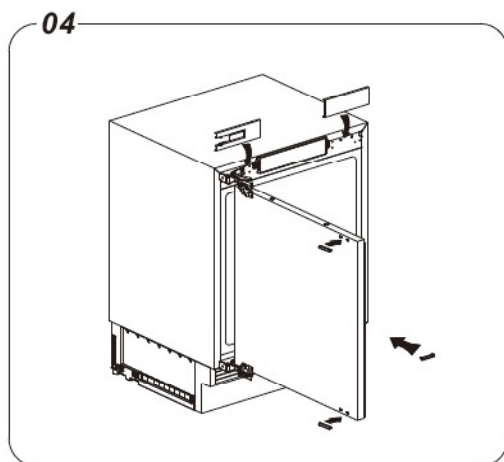
2. Entfernen Sie bei geschlossener Tür die Schrauben an der Außenseite der Scharniere. Öffnen Sie die Scharniere von der Tür weg. Lösen Sie bei geöffnetem Scharnier die Schrauben am Schrank. Seien Sie vorsichtig mit dem Scharnier und verwenden Sie einen langen Schraubendreher, falls vorhanden.



3. Drehen Sie das Scharnier um und legen Sie es auf die schräg gegenüberliegende Ecke des Schrankes. Schrauben Sie es wieder fest. Wiederholen Sie dies mit dem anderen Scharnier. Ersetzen Sie die Tür und bringen Sie die Scharniere wieder an. Vergewissern Sie sich, dass die Tür horizontal und vertikal ausgerichtet ist und dass die Türdichtungen an allen Seiten fest sitzen, bevor Sie die Schrauben der Scharnierhalterung festziehen.



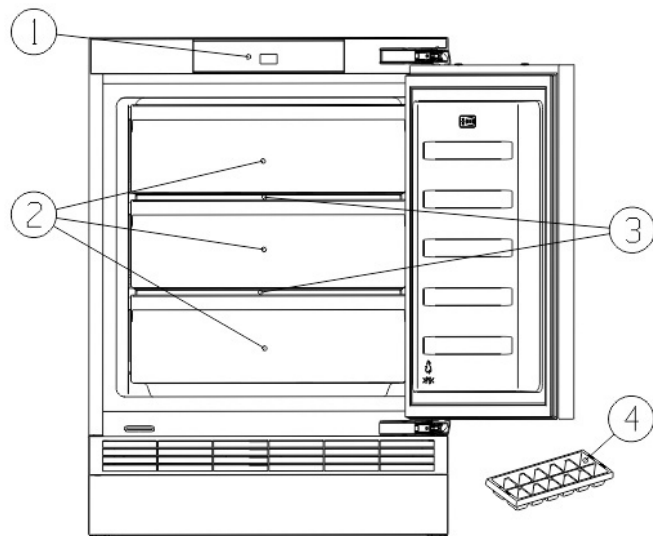
4. Bringen Sie die obere Scharnierabdeckung (links und rechts) wieder an. Bringen Sie die untere Schraubenlochabdeckung für den Schrank wieder an. Bringen Sie die Schraubenlochabdeckung für die Tür wieder an.



## Gerätebeschreibung

### Geräteansicht

1. Controller-Teil
2. Gefrierschrank
3. Glasregal
4. Eiswürfelschale



### Hinweis!

- Aufgrund laufender Veränderungen an unseren Produkten kann es zu leichten Abweichungen zwischen diesem Benutzerhandbuch und ihrem Gerät kommen, doch die Funktionen und Betriebsweisen bleiben unverändert.
- Um die beste Energieeffizienz dieses Produktes zu erhalten, legen Sie bitte alle Regale, Schubladen und Körbe auf ihre ursprüngliche Position wie die Abbildung oben.

## Anzeigesteuerung

Benutzen Sie Ihr Gerät gemäß den folgenden Steuerungsregeln. Ihr Gerät verfügt über die entsprechenden Funktionen und Modi wie im unten abgebildeten Bedienfeld.



### Temperatursteuerung

Für eine optimale Lebensmittelkonservierung empfehlen wir, dass die Temperatur des Kühlschranks beim ersten Einschalten auf  $-18^{\circ}\text{C}$  eingestellt wird. Wenn Sie die Temperatur ändern möchten, befolgen Sie die nachstehenden Anweisungen.

#### Vorsicht!

Wenn Sie eine Temperatur einstellen, stellen Sie eine Durchschnittstemperatur für den gesamten Kühlschrank ein. Die Temperaturen der einzelnen Fächer können von der auf dem Bedienfeld angezeigten Temperatur abweichen, je nachdem, wie viel Lebensmittel Sie aufbewahren und wo Sie diese aufbewahren. Hohe oder niedrige Raumtemperaturen können sich ebenfalls auf die tatsächliche Temperatur im Inneren des Geräts auswirken.

### 1. POWER (VERSORGUNG)

Betätigen Sie die Taste „POWER“ und halten Sie diese 3 Sekunden lang gedrückt, um die Power-Funktion ein- und auszuschalten. Wenn die Power-Funktion eingeschaltet ist, zeigt die Anzeigetafel „-“ an. Falls keine Tasten betätigt werden, geht die Anzeigetafel nach ungefähr 1 Minute aus.

Falls Sie die Power-Funktion ausschalten möchten, versichern Sie sich, dass die Anzeigetafel aufleuchtet.

Falls nicht, können Sie jegliche Taste betätigen, um die Anzeigetafel aufleuchten zu lassen.


**Wichtig!** Sobald die Versorgungsfunktion an ist, hört das Gefrierfach auf zu kühlen. Bewahren Sie während dieser Zeit keine Lebensmittel im Kühlschrank auf. Wenn Sie den Kühlschrank längere Zeit nicht benutzen, ziehen Sie bitte den Stecker.

### 2. SUPER

Der Super senkt schnell die Temperatur im Gefrierfach, sodass Lebensmittel schneller gefrieren.

Dies kann die Vitamine und Nährstoffe von frischen Lebensmitteln einschließen

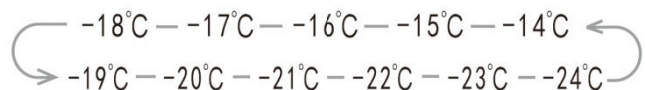
und die Lebensmittel länger frisch halten.

- Drücken Sie die Taste, um die Super-Freeze-Funktion zu aktivieren. Das Licht  leuchtet auf und auf dem Bedienfeld werden  $-24^{\circ}\text{C}$  angezeigt.
- Der Super Freeze-Modus wird automatisch nach 52 Stunden deaktiviert.
- Wenn die Superfrost-Funktion eingeschaltet ist, können Sie die Superfrost-Funktion durch Drücken des mittleren Teils der Taste ausschalten und die Gefriertemperatur-Einstellung kehrt zur vorherigen Einstellung zurück.


### 3. TEMP (Temperatur)

Betätigen Sie den mittleren Bereich der Taste, um die Kühlschranktemperatur zwischen  $-14^{\circ}\text{C}$  und  $-24^{\circ}\text{C}$  nach Bedarf einzustellen. Das Bedienfeld gibt die entsprechenden Zahlen in der folgenden Reihenfolge an.

**HINWEIS:** Hohe Temperaturen führen zu einem schnellen Verderben der Lebensmittel.



### 4. ALARM

Im Alarmfall leuchtet das Symbol  auf und blinkt, während ein Summton ertönt.

Wenn der Kühlschrank über 15 Stunden angeschlossen wird und die Kühlschranktemperatur über  $-8^{\circ}\text{C}$  für 4 Stunden liegt, werden Alarm und Summer aktiviert. Der Summer piept 10 Minuten lang dreimal pro Minute.

Um Energie zu sparen, vermeiden Sie es, die Tür für längere Zeit offen zu halten, wenn Sie den Kühlschrank nutzen.

## Ihr Gerät verwenden

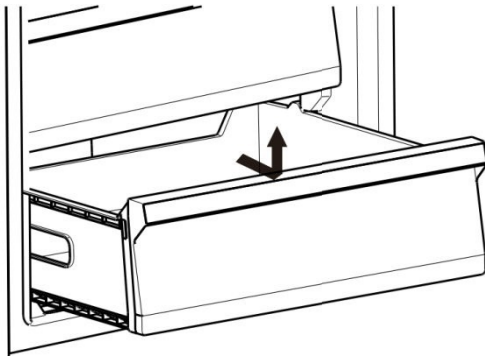
In diesem Abschnitt erfahren Sie, wie die meisten nützlichen Funktionen nutzen. Wir empfehlen Ihnen, diese aufmerksam zu lesen, bevor Sie das Gerät benutzen.

### Verwendung Ihres Gefrierfachs

- Das Gefrierfach befindet sich oben innen. Zum Einfrieren von frischen Lebensmitteln und zur Lagerung von gefrorenen und tiefgefrorenen Lebensmitteln für längere Zeit.

### Gefrierschrank

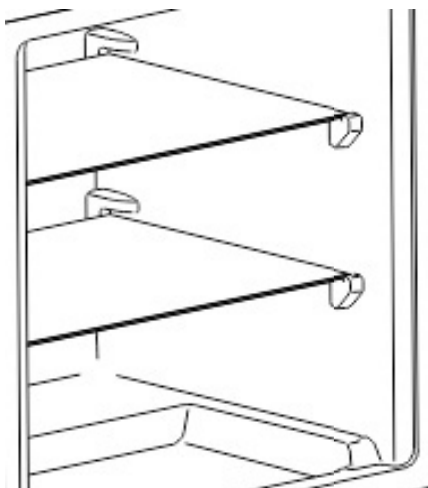
- Zum Aufbewahren von Tiefkühlkost Um alle zu entfernen, ziehen Sie die Schublade bis zur maximalen Ausdehnung heraus und heben Sie sie an, um die Schublade zu entfernen.



**Vorsicht!** Schließen Sie niemals die Tür, während die Schublade ausgezogen ist. Das kann die Einheit beschädigen.

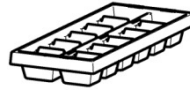
### Glasregal des Gefrierschranks

- Zum Aufbewahren von Tiefkühlkost Um alle zu entfernen, heben Sie sie an und ziehen Sie sie heraus, um die Glasablage zu entfernen.



### Eiswürfelbereiter

- Für die Herstellung von Eis und die Lagerung von Eiswürfeln.



## Reinigung und Pflege

Aus hygienischen Gründen sollte das Gerät ( einschließlich Zubehörteile für Exterieur und Interieur ) mindestens alle zwei Monate gereinigt werden.

### Warnung!

Das Gerät sollte während der Reinigung ausgesteckt sein, da die Gefahr eines Stromschlags besteht. Schalten Sie das Gerät vor der Reinigung ab und ziehen Sie den Netzstecker aus der Steckdose.

### Außenreinigung

Sie sollten Ihr Gerät regelmäßig reinigen, um ein gutes Aussehen zu erhalten.

- Spritzen Sie kein Wasser direkt auf die Oberfläche des Geräts, sondern auf das Reinigungstuch. Dies kann eine gleichmäßige Verteilung der Feuchtigkeit auf der Oberfläche gewährleisten helfen.
- Reinigen Sie die Türen, Griffe und Gehäuseoberflächen mit einem milden Reinigungsmittel und dann trocknen Sie sie mit einem weichen Tuch.

### Vorsicht!

- Verwenden Sie keine scharfen Gegenstände, um ein Verkratzen der Oberfläche zu vermeiden.
- Verwenden Sie keine Verdüner, Autowaschmittel, Clorox, ätherisches Öl, Scheuermittel oder organischen Lösungsmittel wie Benzol zur Reinigung. Diese könnten die Oberfläche des Gerätes beschädigen und einen Brand verursachen.

### Innenreinigung

Sie sollten den Innenraum des Gerätes regelmäßig reinigen. Bei geringeren Nahrungsmittelvorräten ist es leichter zu reinigen. Wischen Sie den Innenraum des Kühl-/Gefrierfachs mit einer schwachen Lösung von Backpulver und Wasser, und dann mit warmem Wasser durch einen ausgewrungenen Schwamm oder ein Tuch abspülen. Vor dem Austauschen der Regale und Körbe wischen Sie sie vollständig trocken. Trocknen Sie alle Oberflächen und abnehmbaren Teile gründlich, bevor Sie sie wieder einsetzen.

Obwohl dieses Gerät automatisch abtauen kann, könnte eine Frostschrift auf der

Innenwände des Kühlschranks auftreten, wenn die Tür des Kühlschranks häufig geöffnet oder zu lang offen gehalten ist. Wenn die Frostschrift zu dick ist, gehen Sie bei geringeren Nahrungsmittelvorräten wie folgt vor:

1. Entfernen Sie die bestehenden Lebensmittel und Zubehör Körbe, trennen Sie das Gerät vom Stromnetz und lassen die Türen offen. Lüften Sie den Raum gründlich, um das Auftauen zu beschleunigen.
2. Beim Abschliessen des Abtauens reinigen Sie Ihren Kühlschrank wie oben beschrieben.

### Warnung!

Verwenden Sie keine spitzen Gegenstände, um Frost aus dem Kühlfach zu entfernen. Erst nachdem der Innenraum vollständig trocken ist, sollte das Gerät wieder eingeschaltet und an die Netzsteckdose angeschlossen werden.

### Türdichtungen reinigen

Achten Sie darauf, die Türdichtungen sauber zu halten. Klebrige Lebensmittel und Getränke könnten zum Festkleben der Dichtungen am Schrank und zum Reißen bei der Türöffnung führen. Waschen Sie die Dichtung mit mildem Reinigungsmittel und warmem Wasser ab. Nach der Reinigung sie gründlich abspülen und trocknen.

**Vorsicht!** Erst wenn die Türdichtungen vollständig trocken sind, darf das Gerät eingeschaltet werden.

## Hilfreiche Hinweise und Tipps

### Energiespartipps

Wir empfehlen Ihnen, die folgenden Tipps zum Energiesparen zu befolgen.

- Vermeiden Sie es, die Tür längere Zeit offen zu halten, um Energie zu sparen. Stellen Sie sicher, dass das Gerät entfernt von Wärmequellen ist (Direkte Sonneneinstrahlung, Elektrobackofen oder Herd usw.).

- Stellen Sie die Temperatur nicht kälter als nötig ein.
- Lagern Sie keine warmen Speisen oder dampfende Flüssigkeit im Gerät.
- Stellen Sie das Gerät in einem gut belüfteten und trocknen Raum. Bitte verweisen Sie auf das Kapitel „Aufbau Ihres neuen Gerätes“.
- Sofern die Abbildung die richtige Anordnung der Schubladen, Gemüsefächer und Ablagen anzeigt, sollten Sie diese Anordnung nicht verstellen, da dies zu einer Veränderung des Energieverbrauchs führen könnte.

### Tipps für das Kühlen von frischen Lebensmitteln

- Lagern Sie keine warmen Speisen direkt im Kühlschrank oder Gefrierschrank. Die erhöhte Innentemperatur wird dazu führen, dass der Kompressor härter laufen muss und mehr Energie verbraucht wird.
- Bedecken Sie Lebensmittel oder wickeln Sie sie ein insbesondere wenn Sie stark riechen.
- Platzieren Sie die Lebensmittel so, dass Luft rundherum frei zirkulieren kann.

### Tipps für das Einfrieren

- Bei erster Inbetriebnahme oder nach einer langen Einsatzpause lassen Sie das Gerät mindestens zwei Stunden auf höheren Temperaturen laufen, bevor Sie die Lebensmittel in das Fach legen.
- Wenn die Gefrierkapazität gemäß Typenschild verwendet werden soll, schalten Sie „Super Freeze“ 24 Stunden vor dem Einlegen der frischen Produkte in das Gefrierfach ein.

- Verpacken Sie die Lebensmittel in kleine Portionen, damit sie schnell und vollständig aufgetaut werden können und nur die Menge aufgetaut wird, die auch benötigt wird.
- Wickeln Sie das Essen in luftdichter Aluminiumfolie oder Frischhaltefolie.
- Achten Sie darauf, dass frische noch nicht gefrorene Lebensmittel nicht mit bereits eingefrorenen Lebensmitteln in Berührung kommen, damit die letzteren keinen Temperaturanstieg erleiden.
- Eisgekühlte Produkt (Eiswürfel, Eis am Stiel): Wenn sie direkt nach Entnahme aus dem Gefrierfach verzehrt werden, kann es zu Gefrierbrand an der Haut führen.
- Wir empfehlen Ihnen, die Gefrierpackungen entsprechend mit einem Datum zu kennzeichnen, damit Sie über das Datum des Einfrierens informiert sind.

### Tipps zum Lagern von gefrorenen Lebensmitteln

- Darauf achten, dass die eingefrorenen Lebensmittel vom entsprechenden Einzelhändler gelagert wurden.
- Die Lebensmittel, wenn sie einmal aufgetaut sind, nicht wieder einfrieren, denn dann verderben sie schnell. Lagern Sie die Lebensmittel nicht länger als der Hersteller empfiehlt.

### Ausschalten Ihres Gerätes

Wenn das Gerät für einen längeren Zeitraum auszuschalten braucht, sollten die folgenden Schritte durchgeführt werden, um die Schimmelbildung auf dem Gerät zu verhindern.

1. Entfernen Sie alle Lebensmittel.
2. Entfernen Sie den Netzstecker aus der Steckdose.
3. Säubern und trocknen Sie das Innere gründlich.
4. Stellen Sie sicher, dass alle Türen wenig geöffnet sind, um eine Luftzirkulation zu ermöglichen .

## Fehlerbehebung

Wenn Sie ein Problem mit Ihrem Gerät haben oder befürchten, dass das Gerät nicht richtig funktioniert, können Sie einige einfache Überprüfungen durchführen, bevor Sie den Kundendienst anrufen. Siehe unten.

**Warnung!** Versuchen Sie nicht, das Gerät selbst zu reparieren. Wenn das Problem bestehen bleibt, nachdem Sie die folgenden Überprüfungen durchführen, kontaktieren Sie bitte einen qualifizierten Elektriker, Servicetechniker oder das Geschäft, in dem Sie das Produkt gekauft haben.

**Warnung!** Eine Warnhinweis zum Einklemmen von Kindern ist entweder in der Bedienungsanleitung oder in einer Gebrauchs- und Pflegeanleitung enthalten, die jedem Kühlschrank beiliegt.

**GEFAHR:** Gefahr des Einschlusses von Kindern. Bevor Sie Ihren alten Kühlschrank oder Gefrierschrank wegwerfen:

- Entfernen Sie die Türen.
- Entfernen Sie nicht die Böden damit Kinder nicht ohne Weiteres hineinklettern können.

Problem	Mögliche Ursache & Lösung
Das Gerät funktioniert nicht richtig	Überprüfen Sie, ob das Netzkabel richtig in die Steckdose eingesteckt ist.
	Prüfen Sie die Sicherung oder Schaltung Ihrer Stromversorgung und tauschen Sie sie gegebenenfalls aus.
	Die Umgebungstemperatur ist zu niedrig. Versuchen Sie, die Kammertemperatur auf ein kälteres Niveau einzustellen, um dieses Problem zu lösen.
	Es ist normal, dass der Gefrierschrank während dem automatischen Abtauen oder für eine kurze Zeit nach Einschalten des Gerätes nicht funktioniert, um den Kompressor zu schützen.
Gerüche aus den Fächern	Der Innenraum muss gereinigt werden
	Einige Lebensmittel, Behälter oder die Verpackung verursachen die Gerüche.
Geräusche aus dem Gerät	Die Geräusche unten sind ganz normal: <ul style="list-style-type: none"> <li>• Laufgeräusche aus dem Kompressor.</li> <li>• Die Luftbewegung führt zu Lärm vom kleinen Motor des Ventilators im Kühlfach oder in anderen Fächern.</li> <li>• Gurgelnde Geräusche ähnlich wie kochendes Wasser.</li> <li>• Knallgeräusche während des automatischen Abtauen.</li> <li>• Klickendes Geräusch vor dem Start des Kompressors.</li> <li>• Klickendes Geräusch wenn Sie das Wasser bekommen.</li> <li>• Der Motor läuft wenn Sie das Eis bekommen.</li> </ul>
	Andere ungewöhnliche Geräusche aufgrund der Gründe unten sollten überprüft und Maßnahme ergriffen werden: Der Schrank nicht nivelliert. Die Rückseite des Gerätes berührt die Wand. Flaschen oder Behälter sind gefallen oder rollen.
Der Motor läuft kontinuierlich	Es ist normal, das Geräusch des Motors häufig zu hören. In folgenden Umständen muss es mehr laufen:

Der Motor läuft kontinuierlich	<ul style="list-style-type: none"> <li>•Die Temperatureinstellung ist kälter als nötig eingestellt.</li> <li>•Große Menge von warmen Speisen ist vor kurzem im Gerät gespeichert.</li> <li>•Die Temperatur außerhalb des Geräts ist hoch.</li> <li>•Die Türen sind zu lange oder zu oft offen gehalten.</li> <li>•Nach der Installation des Gerätes oder es wurde für eine lange Zeit ausgeschaltet.</li> </ul>
Reifschicht im Fach	Überprüfen Sie, dass die Luftauslässe nicht durch die Lebensmittel blockiert sind, und stellen Sie sicher, dass die Lebensmittel innerhalb des Gerätes so angebracht ist, dass eine ausreichende Belüftung ermöglicht ist. Stellen Sie sicher, dass diese Tür vollständig geschlossen ist. Um die Frost zu entfernen, beziehen sich auf bitte das Kapitel „Reinigung und Pflege“.
Die Temperatur im Inneren ist zu warm	Sie können die Türen zu lange oder zu häufig offen gehalten haben ; oder die Türen sind durch ein Hindernis offen gehalten; oder das Gerät ist mit unzureichendem Freiraum an den Seiten, hinten und oben
Die Temperatur im Inneren ist zu kalt	Erhöhen Sie die Temperatur entsprechend dem Kapitel „Bedienfeld“.
Die Türen lassen sich nicht leicht schließen	Überprüfen Sie, ob etwas im Inneren das Schließen der Türen verhindert.
Das Licht funktioniert nicht	<ul style="list-style-type: none"> <li>•Das LED-Licht könnte beschädigt sein. Weitere Informationen zum Austausch der LED-Lichter finden Sie im Kapitel über „Reinigung und Pflege“.</li> <li>•Das Steuersystem hat das Licht deaktiviert, weil die Tür zu lange offen gehalten ist. Schließen und öffnen Sie die Tür, um das Licht zu reaktivieren.</li> </ul>
Sie können hören, wie Wasser im Kühlschrank blubbert	Dies ist normal. Das Blubbern kommt vom Kältemittel des Kühlschranks, welches durch den Kühlschrank strömt.



## Entsorgung des Gerätes

Dieses Gerät darf nicht mit dem normalen Hausmüll entsorgt werden.


### Verpackungsmaterialien

Die Verpackungsmaterialien mit dem Recycling-Symbol sind recycelbar. Entsorgen Sie die Verpackung in dem dafür vorgesehenen Sammelcontainern .

### Vor der Geräteentsorgung

1. Stecken Sie den Hauptstromschalter aus der Steckdose.
2. Trennen Sie das Netzkabel ab und entsorgen Sie es mit dem Netzstecker.

**Warnung!** Die Kühlschränke enthalten Kältemittel und Gase in der Isolierung. Die Kältemittel und Gase müssen fachgerecht entsorgt werden, da sie zu Augenverletzungen oder Entzündung führen können. Stellen Sie sicher, dass der Schlauch des Kühlkreislaufs vor der ordnungsgemäßen Entsorgung nicht beschädigt ist.

Richtige Entsorgung dieses Produkts	
	<p>Dieses Symbol auf dem Produkt oder dessen Verpackung weist darauf hin, dass das Produkt nicht mit dem Hausmüll entsorgt werden kann. Vielmehr muss es zu den dafür vorgesehenen Sammelcontainern für das Recycling elektrischer und elektronischer Geräte gebracht werden. Indem Sie sicherstellen dass Sie das Produkt korrekt entsorgen, beugen Sie potentiellen negativen Auswirkungen für Umwelt und die Gesundheit der Menschen vor, die durch eine nicht ordnungsgemäße Entsorgung dieses Produkt entstehen könnten. Für weitere detaillierten Informationen über das Recycling des Produkts erhalten Sie bitte bei Ihrer Gemeindeverwaltung, bei den Entsorgungsdienstleistern für Haushaltsabfälle oder dem Händler, bei dem Sie das Produkt gekauft haben.</p>

Beachten Sie die folgenden Anweisungen, um eine Kontamination von Lebensmitteln zu vermeiden:

- Wenn Sie die Tür längere Zeit geöffnet halten, kann dies zu einer erheblichen Temperaturerhöhung in den Kammern des Geräts führen.
- Reinigen Sie regelmäßig Oberflächen, die mit Lebensmitteln und zugänglichen Ablaufsystemen in Kontakt kommen können.
- Reinigen Sie die Wassertanks, wenn sie 48 Stunden lang nicht benutzt wurden;
- Sie rohes Fleisch und Fisch in geeigneten Behältern im Kühlschrank auf, damit es nicht mit anderen Lebensmitteln in Berührung kommt oder darauf tropft.
- Zwei-Sterne-Tiefkühlfächer eignen sich für die Lagerung von Tiefkühlkost, die Lagerung oder Herstellung von Eiscreme und die Herstellung von Eiswürfeln.
- Ein-, Zwei- und Drei-Sterne-Abteile sind nicht zum Einfrieren frischer Lebensmittel geeignet.

Reihenfolge	Fächer-TYP	Zielaufbewahrungstemp [°C]	Geeignete Lebensmittel
1	Kühlschrank	+2~ +8	Eier, Fertiggerichte, abgepackte Lebensmittel, Obst und Gemüse, Milchprodukte, Kuchen, Getränke und andere Lebensmittel sind nicht zum Einfrieren geeignet.

2	(***)*- Gefrierschrank	≤-18	Meeresfrüchte (Fisch, Garnelen, Schalentiere), Süßwasserprodukte und Fleischprodukte (empfohlen für 3 Monate, je länger die Lagerzeit ist, desto schlechter sind Geschmack und Ernährung), geeignet für gefrorene frische Lebensmittel.
3	***_ Gefrierschrank	≤-18	Meeresfrüchte (Fisch, Garnelen, Schalentiere), Süßwasserprodukte und Fleischprodukte (empfohlen für 3 Monate, je länger die Lagerzeit ist, desto schlechter sind Geschmack und Ernährung), nicht geeignet für gefrorene frische Lebensmittel.
4	**_ Gefrierschrank	≤-12	Meeresfrüchte (Fisch, Garnelen, Schalentiere), Süßwasserprodukte und Fleischprodukte (empfohlen für 2 Monate, je länger die Lagerzeit ist, desto schlechter sind Geschmack und Ernährung), nicht geeignet für gefrorene frische Lebensmittel
5	*- Gefrierschrank	≤-6	Meeresfrüchte (Fisch, Garnelen, Schalentiere), Süßwasserprodukte und Fleischprodukte (empfohlen für 1 Monate, je länger die Lagerzeit ist, desto schlechter sind Geschmack und Ernährung), nicht geeignet für gefrorene frische Lebensmittel
6	0-Sterne	-6~ 0	Frisches Schweinefleisch, Rindfleisch, Fisch, Hühnerfleisch, einige abgepackte verarbeitete Lebensmittel usw. (empfohlen, am selben Tag zu essen, vorzugsweise nicht mehr als 3 Tage). Teilweise eingekapselte verarbeitete Lebensmittel (nicht einfrierfähige Lebensmittel)
7	Kühle	-2~ +3	Frisches / gefrorenes Schweinefleisch, Rindfleisch, Hühnchen, Süßwasserprodukte usw. (7 Tage unter 0°C und über 0°C werden für den Verzehr an diesem Tag empfohlen, vorzugsweise nicht mehr als 2 Tage). Meeresfrüchte (weniger als 0 °C für 15 Tage, es wird nicht empfohlen, bei über 0 °C zu lagern).
8	Frisches Essen	0 ~+4	Frisches Schweinefleisch, Rindfleisch, Fisch, Hühnchen, gekochtes Essen usw. (empfohlen, am selben Tag zu essen, vorzugsweise nicht mehr als 3 Tage)
9	Wein	+5 ~+20	Rotwein, Weißwein, Sekt usw.

Hinweis: Bitte lagern Sie unterschiedliche Lebensmittel entsprechend den Fächern oder der Lagertemperatur Ihrer gekauften Produkte.

-Wenn das Kühlgerät längere Zeit leer gelassen wird, schalten Sie das Gerät aus, tauen Sie es ab, reinigen und trocknen Sie es sowie lassen Sie die Tür offen, um Schimmelbildung im Gerät zu vermeiden.

Wasserspenderreinigung (speziell für Wasserspenderprodukte):

-Reinigen Sie die Wassertanks, wenn sie 48 Stunden nicht benutzt wurden: Spülen Sie das an eine Wasserversorgung angeschlossene Wassersystem, wenn 5 Tage lang kein Wasser gezogen wurde.

**WARNUNG!** Die Lebensmittel müssen in Säcken verpackt werden, bevor sie in den Kühlschrank gestellt werden. Die Flüssigkeiten müssen in Flaschen oder in mit Behältern verschlossenen Behältern verpackt werden, um das Problem zu vermeiden, dass die Produktdesignstruktur nicht leicht zu reinigen ist. Wenn das Kühlgerät längere Zeit leer gelassen wird, schalten Sie das Gerät aus, entfrosten, reinigen, trocknen und lassen Sie die Tür offen, um Schimmelbildung im Gerät zu vermeiden.

# Garantiebedingungen

---

1. Diese Garantiebedingungen gelten ausschließlich für den ursprünglichen Käufer und für den privaten Gebrauch in den Beneluxländern. Im Falle eines Weiterverkaufs von Benutzer zu Benutzer erlischt die Garantie. Die Garantie gilt nur, wenn im Garantiefall dieser Garantieschein zusammen mit der Original-Kaufrechnung vom Erstkäufer vorgelegt wird.
2. Keine Garantie gilt für Defekte, die durch Beschädigung, grobe oder unsachgemäße Behandlung, Nachlässigkeit seitens des Anwenders, Verwendung des Gerätes bei falscher Spannung oder Verwendung für einen anderen als den angegebenen Zweck verursacht wurden. Die Garantie kann auch nicht in Anspruch genommen werden, wenn das Typenschild mit der Seriennummer geändert oder entfernt wurde und wenn das Gerät von nicht fachkundigen Personen bearbeitet wurde.
3. Von der Garantie ausgeschlossen sind: Glas, Glühbirnen, Kunststoff/Metalteile oder Zubehör (Filter, Gitter, Schalenträger etc.), Drahtkörbe und/oder Abtrennungen, Lack- und/oder Emailleschäden.
4. Die Garantie gilt ab Kaufdatum der Original-Kaufrechnung vom Erstkäufer und beinhaltet: Zwei Jahre Garantie auf das gesamte Gerät und die elektrischen Komponenten wie Thermostat, Thermoschutz, Relais, Lüfter, Transformator, Schalter usw. mit Ausnahme der unter 4. genannten Sachen.
5. Die Garantie umfasst nur den Ersatz von defekten oder beschädigten Teilen und zugehörige Arbeitskosten, soweit wir nach diesen Garantiebedingungen die Verantwortung dafür übernommen haben.
6. Transport- und/oder Verpackungskosten sowie das Transportrisiko (bei Geräten, die nur in unserer eigenen Werkstatt repariert werden können) fallen nicht unter die Garantie und gehen zu Lasten des Anwenders. Für Details, sehen Sie auch unsere 'Exquisit Servicebedingungen', in denen u.a. die Berechnung der Anfahrtskosten und Arbeitskosten, wenn zutreffend, erklärt werden.
7. Achtung: Die Reparatur- und Materialkosten die nicht von der Garantie abgedeckt sind, müssen direkt in bar bezahlt werden. Wenn eine Fakturierung der Mechaniker kosten gewünscht wird, erhöht sich der Rechnungsbetrag mit zusätzlichen Administrationskosten.
8. Wir sind nicht verantwortlich für Arbeiten oder Reparaturkosten, die nicht in unserem Auftrag von Dritten durchgeführt wurden. Wir sind auch nicht verantwortlich für Kosten und / oder Folgen, gleich welcher Art, die sich direkt oder indirekt aus einer Störung, einem Defekt oder einer unsachgemäßen Verwendung des Gerätes durch einen Dritten ergeben, der nicht im Auftrag von Exquisit oder dessen Importeur handelt.
9. Durch den Austausch von Teilen wird die ursprüngliche Garantiezeit nicht verlängert!

## Exquisit Servicebedingungen

1. Nehmen Sie bei Erhalt beschädigte Geräte nicht in Betrieb, sondern melden Sie dies sofort Ihrem Lieferanten. Eine Rücknahme von beschädigten, gebrauchten Geräten ist nicht möglich!
2. Während der ersten 24 Monate nach dem Kaufdatum auf der Originalrechnung vom Erstkäufer werden in Fällen, die unter diese Garantie fallen, keine Kosten für Serviceleistungen berechnet.
3. Ab zwei Jahren nach dem Kaufdatum auf der Originalrechnung vom Erstkäufer wird berechnet: a. die Anfahrtskosten  
b. die Arbeitskosten
4. Im Falle eines Mechanikerbesuchs sind alle Kosten und verbrauchten Materialien, falls zutreffend, unter Berücksichtigung der in Punkt 7-8 der Garantiebedingungen und in den Punkten 2-4 der Exquisit-Servicebedingungen genannten Regelungen, unabhängig von der Art der Arbeit, sofort in bar zu bezahlen.
5. Ein eventueller Versand von Teilen geschieht immer unter dem Vorbehalt der Vorauszahlung
6. Achtung: Wenn 4 oder mehr Geräte, die für die Verwendung in ein und derselben Küche bestimmt sind, auf der ursprünglichen Kaufrechnung vom Erstkäufer gelistet sind, endet die gesamte Garantie 5 Jahre nach dem Datum auf dieser ursprünglichen Kaufrechnung, und alle Kosten werden gemäß den unter Punkt 7-8 genannten Richtlinien berechnet. Sind weniger als 4 Geräte auf der Originalkaufrechnung vom Erstkäufer gelistet, endet die gesamte Garantie 2 Jahre nach dem Datum auf dieser Originalkaufrechnung und alle Kosten werden gemäß den Richtlinien unter Punkt 8 berechnet.

---

**Service** → **EXQUISIT** [www.domest.nl](http://www.domest.nl) - zie service  
**Tel.** 0314 - 362244 (optie 2)  
**Fax.** 0314 - 378232  
**E-mail:** [service@domest.nl](mailto:service@domest.nl)

**exquisit**   
domestic and professional appliances

**Käufer** → Name \_\_\_\_\_  
Adresse \_\_\_\_\_  
Ort \_\_\_\_\_  
Kauf \_\_\_\_\_

**Importeur** → **DOMEST MULTIBRAND SALES & SERVICES B.V.**  
J.F. Kennedylaan 101b 7001CZ Doetinchem NL  
Tel. 0314 - 362244  
Fax 0314 - 378232  
E-mail: [service@domest.nl](mailto:service@domest.nl)

**DOMEST**   
domestic and professional appliances  
**MULTIBRAND  
SALES & SERVICES**



**exquisit** ■

domestic and professional appliances

# Instruction manual

## Built-in Freezer

### UGS105-FE-010F



## Contents

Safety and warning information.....2	Cleaning and care.....11
Installing your new appliance..... 6	Helpful hints and tips.....12
Description of the appliance.....8	Troubleshooting.....13
Display controls.....9	Disposal of the appliance.....15
Using your appliance..... 10	Warranty & Services.....17



## Safety and warning information

For your safety and correct usage, before installing and first using the appliance, read this user manual carefully, including its hints and warnings. To avoid unnecessary mistakes and accidents, it is important to make sure that all people using the appliance are thoroughly familiar with its operation and safety features. Save these instructions and be sure that they remain with the appliance if it is moved or sold, so that anyone using it throughout its life, will be properly informed on its usage and safety notices.

For the safety of life and property, keep the precautions of these user's instructions as the manufacturer is not responsible for damages caused by omission.

### **Safety for children and others who are vulnerable people**

According to EN standard

This appliance can be used by children aged from 8 years and above and persons with reduced physical, sensory or mental capabilities or lack of experience and knowledge if they have been given supervision or instruction concerning use of the appliance in a safe way and understand the hazards involved. Children shall not play with the appliance. Cleaning and user maintenance shall not be made by children without supervision.

According to IEC standard

This appliance is not intended for use by persons (including children) with reduced physical, sensory or mental capabilities, or lack of experience and knowledge, unless they have been given supervision or instruction concerning use of the appliance by a person being responsible for their safety.

- Keep all packaging away from children as there is risk of suffocation.
- If you are discarding the appliance, pull the plug out of the socket, cut the connection cable (as close to the appliance as you can) and remove the door to prevent children playing from suffering an electric shock or from closing themselves inside it.
- If this appliance, featuring a magnetic door seals, is to replace an older appliance having a spring lock (latch) on the door or lid, be sure to make the spring lock unusable before you discard the old appliance. This will prevent it from becoming a death trap for a child.

## General safety



- **WARNING** — This appliance is intended to be used in household and similar applications such as
  - staff kitchen areas in shops, offices and other working environments;
  - farm houses and hotels, motels and other residential type environments;
  - bed and breakfast type environments;
  - catering and similar non-retail applications.
- **WARNING** — Do not store explosive substances such as aerosol cans with a flammable propellant in this appliance.
- **WARNING** — If the supply cord is damaged, it must be replaced by the manufacturer, its service agent or similarly qualified persons in order to avoid a hazard.
- **WARNING** — Keep ventilation openings, in the appliance enclosure or in the built-in structure, clear of obstruction.
- **WARNING** — Do not use mechanical devices or other means to accelerate the defrosting process, other than those recommended by the manufacturer.
- **WARNING** — Do not damage the refrigerant circuit.
- **WARNING** — Do not use electrical appliances inside the food storage compartments of the appliance, unless they are of the type recommended by the manufacturer.
- **WARNING** — The refrigerant and insulation blowing gas are flammable. When disposing of the appliance, do so only at an authorized waste disposal centre. Do not expose to flame.
- **WARNING** — When positioning the appliance, ensure the supply cord is not trapped or damaged.
- **WARNING** — Do not locate multiple portable socket-outlets or portable power supplies at the rear of the appliance.
- **WARNING** — To avoid a hazard due to instability of the appliance, it must be fixed in accordance with the instructions.

### Replacing the illuminating lamps

- **WARNING** — The illuminating lamps must not be replaced by the user! If the illuminating lamps is damaged, contact the customer helpline for assistance. This warning is only for refrigerators that contain illuminating lamps.

### Refrigerant

The refrigerant isobutene (R600a) is contained within the refrigerant circuit of the appliance, a natural gas with a high level of environmental compatibility, which is nevertheless flammable. During transportation and installation of the appliance, ensure that none of the components of the refrigerant circuit becomes damaged.

The refrigerant (R600a) is flammable.

**WARNING** — Refrigerators contain refrigerant and gases in the insulation. Refrigerant and gases must be disposed of professionally as they may cause eye injuries or ignition. Ensure that tubing of the refrigerant circuit is not

damage prior to proper disposal.



### **WARNING: Risk of fire/flammable materials**

If the refrigerant circuit should be damaged:

- Avoid opening flames and sources of ignition.
- Thoroughly ventilate the room in which the appliance is situated.

It is dangerous to alter the specifications or modify this product in any way.  
Any damage to the cord may cause a short circuit, fire, and/or electric shock.



### **Electrical safety**

1. The power cord must not be lengthened.
2. Make sure that the power plug is not crushed or damaged. A crushed or damaged power plug may overheat and cause a fire.
3. Make sure that you can access the main plug of the appliance.
4. Do not pull the main cable.
5. If the power plug socket is loose, do not insert the power plug. There is a risk of electric shock or fire.
6. You must not operate the appliance without the interior lighting lamp cover.
7. The fridge is only applied with power supply of single phase alternating current of 220~240V/50Hz. If fluctuation of voltage in the district of user is so large that the voltage exceeds the above scope, for safety sake, be sure to apply A.C. Automatic voltage regulator of more than 350W to the fridge. The fridge must employ a special power socket instead of common one with other electric appliances. Its plug must match the socket with ground wire.

### **Daily use**

- Do not store flammable gas or liquids in the appliance, There is a risk of an explosion.
- Do not operate any electrical appliances in the appliance (e. g. electric ice cream makers, mixers etc.).
- When unplugging always pull the plug from the mains socket, do not pull on the cable.
- Do not place hot items near the plastic components of this appliance.
- Do not place food products directly against the air outlet on the rear wall.
- Store pre-packed frozen food in accordance with the frozen food manufacture's instructions.
- The appliances manufactures storage recommendations should be strictly adhered to. Refer to relevant instructions for storage.
- Do not place carbonated or fizzy drinks in the freezer compartment as it creates pressure on the container, which may cause it to explode, resulting in damage to the appliance.
- Frozen food can cause frost burns if consumed straight from the freezer compartment.
- Do not place the appliance in direct sunlight.
- Keep burning candles, lamps and other items with naked flames away from the appliance so that do not set the appliance on fire.
- The appliance is intended for keeping food stuff and/or beverages in



normal household as explained in this instruction booklet .You should take care when move it as the appliance is heavy.

- Do not remove nor touch items from the freezer compartment if your hands are damp/wet, as this could cause skin abrasions or frost/freezer burns.
- Never use the base, drawers, doors etc. to stand on or as supports.
- Frozen food must not be refrozen once it has been thawed out.
- Do not consume ice popsicles or ice cubes straight from the freezer as this can cause freezer burn to the mouth and lips.
- To avoid items falling and causing injury or damage to the appliance, do not overload the door racks or put too much food in the crisper drawers.

### **caution!**

#### **Care and cleaning**

- Before maintenance, switch off the appliance and disconnect the mains plug from the mains socket.
- Do not clean the appliance with metal objects, steam cleaner, ethereal oils, organic solvents or abrasive cleansers.
- Do use a plastic scraper instead of a sharp objects to remove frost from the appliance.
- **Installation Important!**
- For electrical connection carefully, follow the instructions given in this manual. Unpack the appliance and check if there are damages on it.
- Do not connect the appliance if it is damaged. Report possible damages immediately to the place you bought it. In this case retain packing.
- It is advisable to wait at least four hours before connecting the appliance to allow the oil to flow back in the compressor.
- Adequate air circulation should be around the appliance, lacking this leads to overheating. To achieve sufficient ventilation, follow the instructions relevant to installation.
- Wherever possible the back of the product should not be too close to a wall to avoid touching or catching warm parts(compressor, condenser) to prevent the risk of a fire, follow the instructions relevant to installation.
- The appliance must not be locate close to radiators or cookers.
- Make sure that the mains plug is accessible after the installation of the appliance.

#### **Service**

- Any electrical work required to do the servicing of the appliance should be carried out by qualified electrician or competent person.
- This product must be serviced by an authorized Service Center, and only genuine spare parts must be used.
  - 1)If the appliance is Frost Free.
  - 2)If the appliance contains freezer compartment.

Note: Children aged from 3 to 8 years are allowed to load and unload refrigerating appliances.(This clause applies only to the EU region.)

# Installing Your New Appliance

## Positioning:

Position the appliance away from sources of stoves, radiators, direct sunlight etc. Maximum performance and safety are guaranteed by maintaining the correct indoor temperature for the class of unit concerned as specified on the rating plate. This appliance performs well from **SN to ST**. The appliance may not work properly if left at a temperature above or below the indicated range.

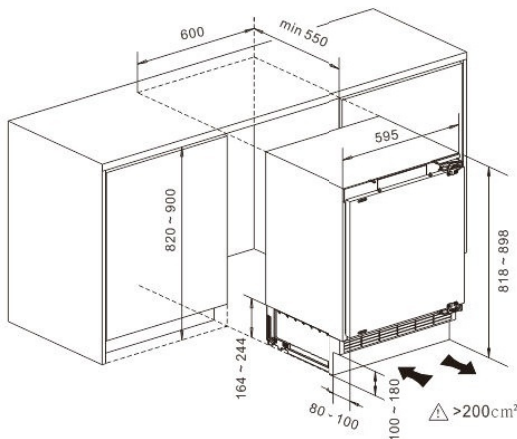
Climate class	Ambient temperature
SN	+10°C to +32°C
N	+16°C to +32°C
ST	+16°C to +38°C
T	+16°C to +43°C

Appliance must not be exposed to rain. Sufficient air must be allowed to circulate in the lower rear section of appliance, as poor air circulation can affect performance. Built-in appliance should be positioned away from heat sources such as stoves, fires or heaters.

## Installation instructions:

Before installing, carefully read the instruction in order to avoid a certain number of problems.

This is Dimensions of mounting slot.



**Follow the steps in the installation guide provided.**

**Note:** Your product is designed and built for domestic household use only. The product must be correctly installed, located and operated in accordance with the instructions contained in the User Instructions guide provided.

## Reversing the fridge door

The side at which the door opens can be changed, from the right side (as supplied) to the left side, if the installation site requires.

Warning! When reversing the door, the appliance must not be connected to the mains. Ensure that the plug is removed from the mains socket..

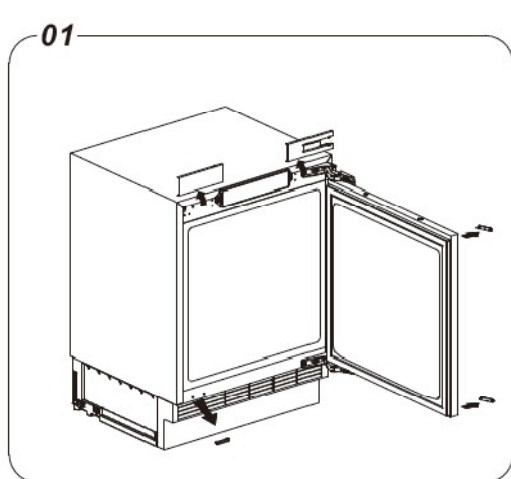
Tools you will need(Not provided):

Philips Screwdriver & Flat-head Screwdriver	Wrench(8mm)

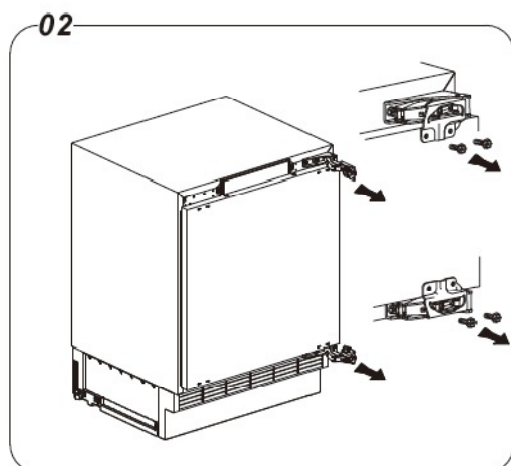
## Note:

When required, tilt the refrigerator back in order to gain access to the base, you should rest the appliance on soft foam packaging or similar material to avoid damaging the backboard of the refrigerator. To reverse the door, the following steps are generally recommended.

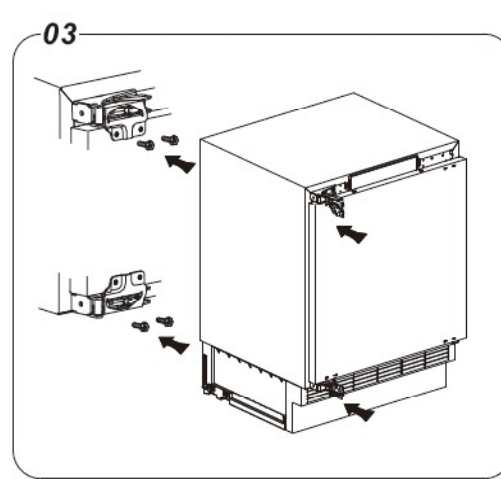
1. Stand the refrigerator upright. Open the door, remove the upper hinge cover (left and right). Remove the lower screw hole cover for the cabinet. Remove the screw hole cover for the door.



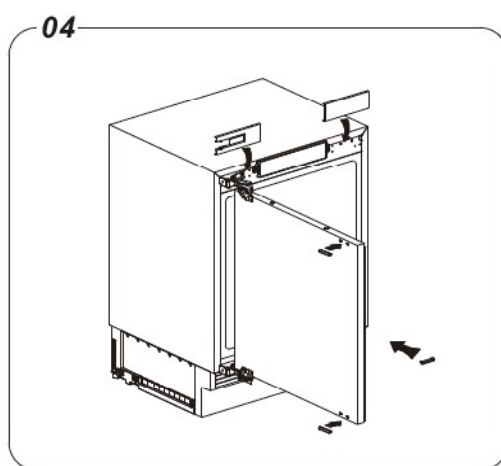
2. With the door closed, remove the screws on the outside of hinges. Open the hinges away from the door. With the hinge open undo the screws holding it to the cabinet. Be careful with the hinge, use a long shafted screwdriver if you have one.



3. Turn the hinge over and place it on the diagonally opposite corner of the cabinet. Screw back in place. Repeat with the other hinge. Replace the door and re-attach the hinges. Check that the door is aligned horizontally and vertically and that the door seals are secure on all sides before finally tightening the hinge bracket screws.



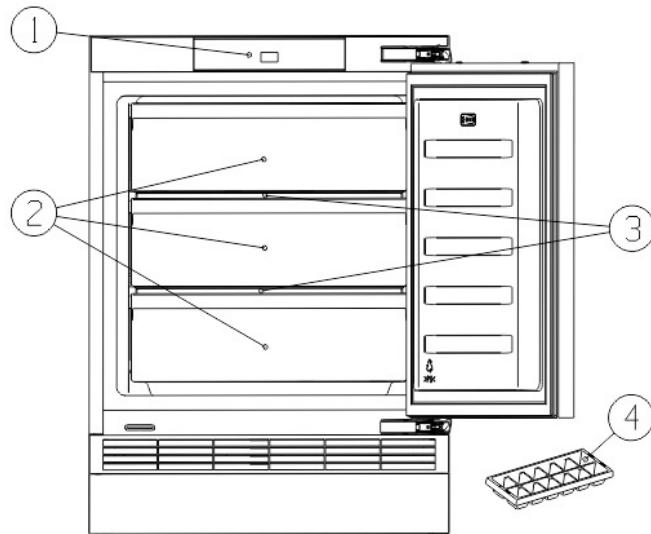
4. Replace the upper hinge cover (left and right). Replace the lower screw hole cover for the cabinet. Replace the screw hole cover for the door.



## Description of the Appliance

### View of the appliance

1. Controller part
2. Freezer drawer
3. Glass shelf
4. Icecube tray



### Note !

- Due to unceasing modification of our products, your refrigerator may be slightly different from this instruction manual, but its functions and using methods remain the same.
- To get the best energy efficiency of this product, please place all shelves, drawers and baskets on their original position as the illustration above.

# Display Controls

Use your appliance according to the following control regulations, your appliance has the corresponding functions as the control panels showed in the pictures below.



## Controlling the temperature

For optimum food preservation, we recommend that when you start your refrigerator for the first time, the temperature for the refrigerator is set to -18°C. If you want to change the temperature, follow the instructions below.

### Caution!

When you set a temperature, you set an average temperature for the whole refrigerator cabinet. Temperatures inside each compartment may vary from the temperatures displayed on the panel, depending on how much food you store and where you place it. High or low room temperature may also affect the actual temperature inside the appliance.

### 1. POWER POWER 3<sup>sec</sup>

Press and hold the "POWER" button for 3 seconds to turn the power function on or off.

When the power function is on, the display board will show "-". If no buttons have been pressed, the display board will turn off about 1 minute later.

If you want to turn off the power function, make sure the display board is lighting up. If not, you can press any button to light up the display board.


**Important!** When the power function is on, the refrigerator stops cooling.

Do not store any food in the fridge during this time. If you will not use the refrigerator for a long time, please pull the plug.

### 2. SUPER SUPER

Super will quickly lower the temperature with in the freezer so food will freeze faster This can lock in the vitamins and nutrients.

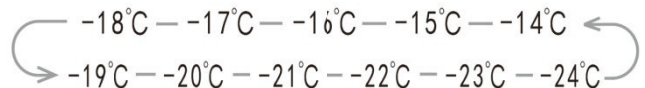
of fresh food and keep food fresh longer.

- Press the button to activate the super freeze function. The light  illuminated, and panel will
- Super freeze automatically switches off after 52 hours.
- When super freeze function is on, you can switch off super freeze function by pressing the middle part of button and the freezer temperature setting will revert back to the previous setting.

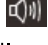
### 3. TEMP TEMP.

Press the middle part of the button to set fridge temperature between as needed, and control panel will display corresponding figures according to the following sequence.

NOTE: High temperature setting will accelerate food waste.



### 4. ALARM ALARM

In case of alarm,  icon will light flashes, meanwhile a buzzing sound will start.

- The fridge plug in over fridge temperature over - will activate a alarm and buzzer. The buzzer will beep 3 times per minute for 10 minutes.

- To save energy, please avoid keeping door open for a long time when using refrigerator.

## Using your Appliance

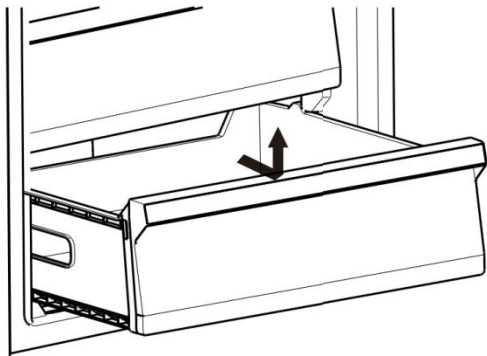
This section tells you how to use most of the useful features. We recommend that you read through them carefully before using the appliance.

### Using the freezer compartment

- The freezer compartment is upper inside. For freezing fresh food and storing frozen and deep-frozen food for long periods of time.

#### Freezer Drawer

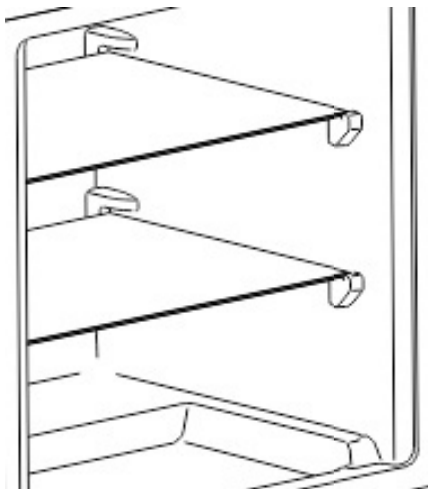
- For storing frozen food. To remove all of them, pull out drawer to maximum extension, lift up to remove the drawer.



**Caution!** Never close the door while the drawer are extended. It may damage the unit.

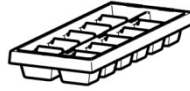
#### Freezer glass shelf

- For storing frozen food. To remove all of them, lift up and pull out to remove the glass shelf.



#### Ice-cube tray

- For making ice and storing icecubes.



## Cleaning and Care

For hygienic reasons the appliance (including exterior and interior accessories) should be cleaned at least every two months.

### **Warning!**

To avoid electrical shock, the appliance must not be connected to the main power supply during cleaning. Before cleaning, switch the appliance off and remove the plug from the main socket.

### **Exterior cleaning**

To maintain good appearance of your appliance, you should clean it regularly.

- Spray water onto a cleaning cloth instead of spraying directly on the surface of the appliance. This helps ensure an even distribution of moisture to the surface.
- Clean the doors, handles and cabinet surfaces with a mild detergent and then wipe dry with a soft cloth.

### **Caution!**

- Don't use sharp objects to clean with, as they are likely to scratch the surface.
- Don't use Thinner, Car detergent, bleach, ethereal oil, abrasive cleansers or organic solvent such as Benzene for cleaning. They may damage the surface of the appliance and may cause fire.

### **Interior cleaning**

You should clean the appliance interior regularly. It will be easier to clean when food stocks are low. Wipe the inside of the fridge freezer with a weak solution of backing soda and water, and then rinse with warm water using a wrung-out sponge or cloth. Wipe completely dry before replacing the shelves and baskets. Thoroughly dry all surfaces and removable parts before putting them back into place. This appliance manually defrosts, a layer of frost may occur on the fridge

compartment's interior walls if the fridge door is opened frequently or kept open too long. If the frost is too thick, choose a time when the fridge is nearly empty and proceed as follows:

1. Remove existing food and accessories baskets, unplug the appliance from the main power and leave the doors open. Ventilate the room thoroughly to accelerate the process.
2. When defrosting is completed, clean your fridge as described above.

### **Warning!**

Do not use sharp objects to remove frost from the freezer compartment. Only after the interior is completely dry should the appliance be switched back on and plugged back into the main socket.

### **Door seals cleaning**

Take care to keep door seals clean. Sticky food and drinks can cause seals to stick to the cabinet and tear when you open the door. Wash seal with a mild detergent and warm water. Rinse and dry it thoroughly after cleaning.

**Caution!** Only after the door seals are completely dry should the appliance be powered on.

## Helpful Hints and Tips

### Energy Saving Tips

We recommend that you follow the tips below to save energy.

- Try to avoid keeping the door open for long periods in order to conserve energy. Ensure the appliance is away from any sources of heat (direct sunlight, electric oven or cooker etc.)
- Don't set the temperature colder than necessary.
- Don't store warm food or evaporating liquid in the appliance.
- Place the appliance in a well ventilated, humidity free, room. Please refer to "Installing your New Appliance" chapter.
- If the diagram shows the correct combination for the drawers, crisper and shelves, do not adjust the combination as this is designed to be the most energy efficient configuration.

### Hints for fresh food refrigeration

- Do not place hot food directly into the freezer, the internal temperature will increase resulting in the compressor having to work harder and will consume more energy.
- Do cover or wrap the food, particularly if it has a strong flavor.
- Place food properly so that air can circulate freely around it.

### Hints for freezing

- When first starting-up or after a period out of use, let the appliance run at least 2 hours on the higher settings before putting food in the compartment.
- If the freezing capacity according to the rating plate is to be used, switch on super freezing 24 hours before the fresh

products are placed in the freezer compartment.

- Prepare food in small portions to enable it to be rapidly and completely frozen and to make it possible to subsequently thaw only the quantity required.
- Wrap up the food in aluminum foil or cling wraps which are airtight.
- Do not allow fresh, unfrozen food to touch the food which is already frozen to avoid temperature rise of the latter.
- Iced products, (ice cubes, popsicles): if consumed immediately after removal from the freezer compartment, will probably cause frost burns to the skin.
- It is recommended to label and date each frozen package in order to keep track of the storage time.

### Hints for the storage of frozen food

- Ensure that frozen food has been stored correctly by the food retailer
- Once defrosted, food will deteriorate rapidly and should not be re-frozen. Do not exceed the storage period indicated by the food manufacturer.

### Switching off your appliance

If the appliance needs to be switched off for an extended period, the following steps should be taken prevent mold on the appliance.

1. Remove all food.
2. Remove the power plug from the main socket.
3. Clean and dry the interior thoroughly.
4. Ensure that all the doors are wedged open slightly to allow air to circulate.



## Troubleshooting

If you experience a problem with your appliance or are concerned that the appliance is not functioning correctly, you can carry out some easy checks before calling for service, please see below.

**Warning!** Don't try to repair the appliance yourself. If the problem persists after you have made the checks mentioned below, contact a qualified electrician, authorized service engineer or the shop where you purchased the product.

**Warning!** A child entrapment warning statement is included in either the operating instructions or in a use and care manual provided with each refrigerator.

**DANGER:** Risk of child entrapment. Before you throw away your old refrigerator or freezer:

- Take off the doors.
- Leave the shelves in place so that children may not easily climb inside.

Problem	Possible Cause & Solution
Appliance is not working correctly	Check whether the power cord is plugged into the power outlet properly.
	Check the fuse or circuit of your power supply, replace if necessary.
	The ambient temperature is too low. Try setting the chamber temperature to a colder level to solve this problem.
	It is normal that the freezer is not operating during the defrost cycle, or for a short time after the appliance is switched on to protect the compressor.
Odours from the compartments	The interior may need to be cleaned
	Some food, containers or wrapping cause odours.
Noise from the appliance	<p>The sounds below are quite normal:</p> <ul style="list-style-type: none"> <li>•Compressor running noises.</li> <li>•Air movement noise from the small fan motor in the freezer compartment or other compartments.</li> <li>•Gurgling sound similar to water boiling.</li> <li>•Popping noise during automatic defrosting.</li> <li>•Clicking noise before the compressor starts.</li> <li>• Clicking noise when you get the water.</li> <li>•The motor running noises when you get ice.</li> </ul>
	<p>Other unusual noises are due to the reasons below and may need you to check and take action:</p> <p>The cabinet is not level.</p> <p>The back of appliance is touching the wall.</p> <p>Bottles or containers have fallen or are rolling.</p>
The motor runs continuously	It is normal to frequently hear the sound of the motor, it will need to run more when in following circumstances:

	<ul style="list-style-type: none"> <li>•Temperature setting is set colder than necessary</li> <li>•Large quantity of warm food has recently been stored within the appliance.</li> <li>•The temperature outside the appliance is high.</li> <li>•Doors are kept open too long or too often.</li> <li>•After installing the appliance or it has been switched off for a long time.</li> </ul>
A layer of frost occurs in the compartment	Check that the air outlets are not blocked by food and ensure food is placed within the appliance to allow sufficient ventilation. Ensure that door is fully closed. To remove the frost, please refer to the “Cleaning and Care” chapter.
Temperature inside is too warm	You may have left the doors open too long or too frequently; or the doors are kept open by some obstacle; or the appliance is located with insufficient clearance at the sides, back and top
Temperature inside is too cold	Increase the temperature by following the “Display Controls” chapter.
Doors can't be closed easily	Check whether something inside is preventing the doors from closing.
The light is not working	<ul style="list-style-type: none"> <li>•The LED light may be damaged. Refer to replace LED lights in “Cleaning and Care” chapter.</li> <li>•The control system has disabled the lights due to the door being kept open too long. Close and reopen the door to reactivate the lights.</li> </ul>
Hear water bubbling in the refrigerator	This is normal. The bubbling comes from the refrigerant coolant liquid circulating through the refrigerator.

## Disposal of the Appliance

It is prohibited to dispose of this appliance as household waste.


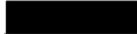
### Packaging materials

Packaging materials with the recycle symbol are recyclable. Dispose of the packaging into a suitable waste collection container to recycle it.

### Before disposal of the appliance

1. Pull out the main plug from the main socket.
2. Cut off the power cord and discard with the main plug.

**Warning!** Refrigerators contain refrigerant and gases in the insulation. Refrigerant and gases must be disposed of professionally as they may cause eye injuries or ignition. Ensure that tubing of the refrigerant circuit is not damaged prior to proper disposal.

Correct Disposal of this product	
 	<p>This symbol on the product or in its packing indicates that this product may not be treated as household waste. Instead, it should be taken to the appropriate waste collection point for the recycling of electrical and electronic equipment. By ensuring this product is disposed of correctly, you will help prevent potential negative consequences for the environment and human health, which could otherwise be caused by the inappropriate waste handling of this product. For more detailed information about the recycling of this product, please contact your local council, your household waste disposal service, or the shop where you purchased the product.</p>

To avoid contamination of food, please respect the following instructions:

- Opening the door for long periods can cause a significant increase of the temperature in the compartments of the appliance.
- Clean regularly surfaces that can come in contact with food and accessible drainage systems.
- Clean water tanks if they have not been used for 48 h.
- Store raw meat and fish in suitable containers in the refrigerator, so that it is not in contact with or drip onto other food.
- Two-star frozen-food compartments are suitable for storing pre-frozen food, storing or making icecream and making ice cubes.
- One-, two- and three- star compartments are not suitable for the freezing of fresh food.

Order	Compartments TYPE	Target storage temp.[°C]	Appropriate food
1	Fridge	+2~ +8	Eggs, cooked food, packaged food, fruits and vegetables, dairy products, cakes, Drinks and other foods which are not suitable for freezing.

2	(***)*-Freezer	≤-18	Seafood (fish, shrimp, shellfish), freshwater aquatic products and meat products (recommended time is 3 months – nutrition values and taste decrease with time), suitable for frozen fresh food.
3	***-Freezer	≤-18	Seafood (fish, shrimp, shellfish), freshwater aquatic products and meat products (recommended time is 3 months – nutrition values and taste decrease with time). Not suitable for freezing fresh food.
4	** -Freezer	≤-12	Seafood (fish, shrimp, shellfish), freshwater aquatic products and meat products (recommended time is 2 months – nutrition values and taste decrease with time). Not suitable for freezing fresh food.
5	*-Freezer	≤-6	Seafood (fish, shrimp, shellfish), freshwater aquatic products and meat products (recommended time is 1 month – nutrition values and taste decrease with time). Not suitable for freezing fresh food.
6	0-star	-6~ 0	Fresh pork, beef, fish, chicken, some packaged processed foods, etc. (Recommended to eat within the same day, preferably not later than 3 days) . Partially packed/wrapped up encapsulated processed foods (non-freezable foods)
7	Chill	-2~ +3	Fresh/frozen pork, beef, chicken, freshwater aquatic products, etc.(7 days below 0 °C and above 0 °C is recommended for consumption within that day, preferably no more than 2 days) . Seafood (less than 0 for 15 days, it is not recommended to store above 0 °C)
8	Fresh Food	0 ~+4	Fresh pork, beef, fish, chicken, cooked food, etc. (Recommended to eat within the same day, preferably no more than 3 days)
9	Wine	+5 ~+20	red wine, white wine, sparkling wine etc.

Note: please store different foods according to the compartments or target storage temperature of your purchased products.

-If the refrigerating appliance is left empty for long periods, switch off, defrost, clean, dry, and leave the door open to prevent mould developing within the appliance.

Water dispenser cleaning (special for water dispenser products):

- Clean water tanks if they have not been used for 48 h; flush the water system connected to a water supply if water has not been drawn for 5 days.

**WARNING!** Food needs to be packed in bags before putting into the refrigerator, and liquids need to be packed in bottles or capped containers to avoid the problem that the product design structure is not easy to clean. If the refrigerating appliance is left empty for long periods, switch off, defrost, clean, dry, and leave the door open to prevent mould developing within the appliance.

# Warranty terms & Conditions

---

1. These warranty conditions apply exclusively to the original buyer and for domestic use of the appliance in the Benelux. If the appliance is resold from user to user, the warranty becomes null and void.
2. The warranty only applies if, in the event of a warranty claim, this warranty certificate with the original purchase invoice is shown by the original buyer.
3. No guarantee shall apply to defects caused by: damage, rough or injudicious handling, negligence on the part of the user, use of the appliance at an incorrect voltage or use for a purpose other than that for which it was supplied. Nor can the warranty be invoked when the rating plate with serial number has been changed or removed and/or when the device has been worked on by unqualified persons.
4. Not covered under the terms of this warranty: glass(ceramic), lighting, plastic/metal parts and/or accessories (i.e. filters, grills, pan supports), wire baskets and/or separation partitions, lacquer and/or enamel damage.
5. The warranty period commences on the day of purchase registered on the original invoice and covers: A two-year guarantee on the entire device and its electrical parts such as thermostat, thermal protection, relay, ventilation fan, transformer, switch, etc. with the exception of all parts mentioned under 4.
6. The warranty only covers the replacement of defective- or damaged parts and related labour costs in accordance with the stated responsibility in these warranty conditions.
7. Transport and/or packaging costs as well as the transportation risk (for equipment that can only be repaired in our service department) are not covered by the guarantee and will be charged to the user. More details, please see 'Service Terms Exquisit' below in which, among other things, calculation of call-out charges and labour costs, when applicable, are specified.
8. Note that repair- and material costs not covered by this warranty must be paid directly in cash. If invoicing of the mechanic's costs is required, please take into account that additional administration costs will be charged.
9. We are not responsible for any work- and/or repair costs carried out by third parties, not commissioned by us. Nor are we, at any time, responsible for any (extra) costs and/or any consequences hereof, in any case, directly or indirectly resulting from a malfunction, defect or injudicious use of the device caused by a 3<sup>rd</sup> party not deployed by Exquisit, its importer and/or suppliers.
10. Replacement of parts does not extend the original warranty period.

## Service terms Exquisit

1. Do not use damaged appliances upon receipt, but report this immediately to your supplier.  
It is not possible to return damaged, used appliances!
2. During the first 24 months after the date of purchase on the original invoice of the 1st buyer no costs will be charged for services which are covered by these applicable warranty terms and conditions.
3. Only if 4 or more appliances intended for use in 1 and the same kitchen are listed on the original purchase invoice, then following costs will be charged in the 36 month period starting 2 years after the date of purchase on the original invoice:
  - a. Call-out costs
  - b. Labour costs
4. In case of a mechanic's visit all costs and materials used, which are not covered by this warrant, must be paid directly in cash in accordance with the stipulations stated in point 7-8 in the Warranty Terms & Conditions and in points 2-4 in the Service Terms Exquisit, regardless of the nature of the work.
5. Dispatch of any parts will always take place on payment in advance.
6. Note: If 4 or more appliances, intended for use in 1 and the same kitchen are listed on the original purchase invoice of the first buyer, the entire guarantee expires 5 years after the purchase date on this original purchase invoice and all costs will be charged in accordance with the specified regulations under point 8. If less than 4 appliances are listed on the original purchase invoice of the first buyer, the entire guarantee expires 2 years after the purchase date on this original purchase invoice and all costs will be charged in accordance with the specified regulations under point 8.

---

For service → **EXQUISIT** [www.domest.nl](http://www.domest.nl) - see service  
**Phone** 0314 - 362244 (optie 2)  
**Fax** 0314 - 378232  
**E-mail:** [service@domest.nl](mailto:service@domest.nl)

**exquisit**   
domestic and professional appliances

Buyer → Name \_\_\_\_\_  
Address \_\_\_\_\_  
City \_\_\_\_\_  
Purchase \_\_\_\_\_

Importer → **DOMEST MULTIBRAND SALES & SERVICES B.V.**  
J.F.Kennedylaan 101b 7001CZ Doetinchem NL  
**Phone** 0314 - 362244  
**Fax** 0314 - 378232  
**E-mail:** [service@domest.nl](mailto:service@domest.nl)

**DOMEST**   
domestic and professional appliances  
**MULTIBRAND  
SALES & SERVICES**



**exquisit** ■

domestic and professional appliances

# **Manuel d'utilisation**

## **Congélateur intégré**

### **UGS105-FE-010F**



## Contenus

Informations relatives à la sécurité et mises en garde.....	2	Entretien et soin.....	11
Installer votre nouvel appareil.....	6	Conseils et astuces utiles.....	12
Description de l'appareil.....	8	Dépannage.....	13
Commandes d'affichages.....	9	Recyclage de l'appareil.....	15
Utilisation de l'appareil.....	10	Garantie & Service.....	17



## Informations relatives à la sécurité et mises en garde

Pour votre sécurité et une utilisation correcte, avant d'installer et d'utiliser l'appareil électrique pour la première fois, lisez ce manuel de l'utilisateur avec attention, y compris les astuces et mises en garde. Afin d'éviter les accidents et erreurs de manipulation inutiles, il est important que l'ensemble des personnes amenées à utiliser l'appareil soient totalement familiarisées avec son fonctionnement et avec les fonctions de sécurité. Conservez ces consignes et assurez-vous de les transmettre/ transporter avec l'appareil si vous le vendez ou si vous déménagez, de sorte que toute personne amenée à l'utiliser soit informée de son utilisation et des consignes de sécurité.

Pour des questions de sécurité et pour que l'appareil fonctionne au mieux de ses capacités, respectez les consignes livrées par le fabricant. ce dernier ne saura être tenu responsable en cas de non-respect des dites consignes.

### **Sécurité des enfants et des individus vulnérables**

Conformément à la norme NF

Cet appareil peut être utilisé par des enfants âgés de 8 ans ou plus, ainsi que par des personnes à capacités physiques, sensorielles ou mentales réduites, ou manquant des connaissances nécessaire, à la condition que ceux-ci aient été placés sous la surveillance d'une personne tierce, informée des risques et capable d'utiliser correctement ce dispositif. Les enfants ne doivent en aucun cas jouer avec l'appareil. Le nettoyage et l'entretien de l'appareil ne doivent en aucun cas être pris en charge par les enfants, sauf si ceux-ci sont placés sous surveillance d'un adulte responsable.

Conformément à la norme IEC

Cet appareil électrique n'est pas prévu pour être utilisé par des personnes (y compris des enfants) avec des capacités physiques, sensorielles ou mentales réduites, ou un manque d'expérience et de connaissance, à moins qu'elle soit supervisée ou guidée concernant l'utilisation de l'appareil électrique par une personne responsable de leur sécurité.

- Conservez tous les emballages hors de portée des enfants pour éviter tout risque d'étouffement.
- Si vous vous débarrassez de cet appareil, débranchez le câble d'alimentation, coupez le câble (aussi proche que possible de l'appareil), et retirez la porte pour éviter que les enfants ne s'électrocutent ou ne s'enferment pas à l'intérieur de l'appareil.
- Si cet appareil, comportant des joints de porte aimantés, doit être remplacé par un appareil électrique plus ancien ayant un blocage à ressort (loquet) sur la porte ou le couvercle, assurez-vous de rendre le blocage à ressort inutilisable avant d'éliminer l'ancien appareil électrique. Cela l'empêchera de devenir un piège mortel pour des enfants.



## Consignes générales de sécurité



- **ATTENTION** — Cet appareil électrique est destiné à être utilisé dans un foyer et pour des applications similaires telles que
  - les zones de cuisine du personnel dans les boutiques, les bureaux et les autres environnements de travail ;
  - les corps de ferme, les hôtels, les motels, et d'autres logements résidentiels;
  - foyer de type lit et petit-déjeuner;
  - restauration et situations similaires non commerciales.
- **ATTENTION** — Ne pas conserver de substances explosives telles que des aérosols (inflammables) à l'intérieur de l'appareil.
- **ATTENTION** — Si le cordon d'alimentation est endommagé, il doit être remplacé par le fabricant, son agent de service ou une personne qualifiée de manière similaire afin d'éviter tout danger.
- **ATTENTION** — Gardez la ventilation ouverte dans la structure encastrée de l'appareil, en s'assurant qu'il n'y a pas d'obstruction.
- **ATTENTION** — Ne pas utiliser des dispositifs mécaniques ou autres pour accélérer le processus de dégivrage, autre que ceux recommandés par le fabricant.
- **ATTENTION** — Ne pas endommager le circuit du réfrigérant.
- **ATTENTION** — Ne pas utiliser des appareils électriques à l'intérieur des compartiments pour aliments de l'appareil sauf s'ils sont recommandés par le fabricant.
- **ATTENTION** — Le liquide frigorigène et l'isolant sont inflammables. Si vous décidez de mettre cet appareil en rebut, contactez le centre de collecte le plus proche. Ne pas exposer à des flammes.
- **ATTENTION** — Lors du positionnement de l'appareil, rassurez-vous que le cordon d'alimentation n'est pas coincé ou endommagé.
- **ATTENTION** — Ne placez pas de prises portables multiples ou d'alimentation électrique portable à l'arrière de l'appareil.
- **ATTENTION** — Pour éviter tout danger dû à l'instabilité de l'appareil, celui-ci doit être fixé conformément aux instructions.

### Remplacement des lampes d'éclairage

- **ATTENTION** — les lampes d'éclairage ne doivent pas être remplacées par l'utilisateur ! Si les lampes d'éclairage sont endommagées, contactez l'assistance téléphonique client pour une assistance. Cet avertissement est uniquement pour les réfrigérateurs qui contiennent des lampes d'éclairage.

### Réfrigérant

Le réfrigérant isobutène (R600a) est contenu dans le circuit frigorifique de l'appareil, un gaz naturel avec un haut niveau de compatibilité environnementale, qui est néanmoins inflammable. Pendant le transport et l'installation de l'appareil, veillez à ce qu'aucun des composants du circuit de réfrigération ne soit abîmé.

Le réfrigérant (R600a) est inflammable.

**ATTENTION** — Les réfrigérateurs contiennent des réfrigérants et des gaz dans l'isolation.

Les réfrigérants et les gaz doivent être éliminés de manière professionnelle, car ils peuvent provoquer des blessures aux yeux et des départs de feu. Assurez-vous que le tuyau de réfrigérant n'est pas endommagé avec de l'éliminer correctement.



## **ATTENTION : Risque d'incendie / matériaux inflammables**

Si le circuit réfrigérant devait être endommagé :

- Évitez d'exposer les flammes et les sources d'inflammation.
- Ventilez correctement la salle dans laquelle se trouve l'appareil

Il est dangereux de modifier les spécifications ou ce produit de quelque manière que ce soit.

Tout dommage au cordon d'alimentation peut provoquer un court-circuit, un feu et/ou un choc électrique.



## **Sécurité électrique**

1. Le cordon d'alimentation ne doit pas être branché sur une rallonge.
2. Assurez-vous que la prise d'alimentation n'est pas écrasée ou endommagée. Une prise d'alimentation écrasée ou endommagée peut surchauffer et provoquer un incendie.
3. Rassurez-vous de pouvoir accéder à la fiche principale de l'appareil
4. Ne tirez pas sur le câble principal.
5. Si la prise s'est lâchée, n'insérez pas la fiche. Cela provoquerait un risque d'électrocution ou d'incendie.
6. Vous ne devez jamais faire fonctionner l'appareil si la lampe à l'intérieure n'est pas protégée par son couvercle.
7. Le réfrigérateur doit être alimenté uniquement par une fiche à courant alternatif monophasé de 220-240V / 50Hz. Si la fluctuation de la tension dans le district de l'utilisateur est si grande que la tension dépasse la portée ci-dessus, par souci de sécurité, veuillez installer un Régulateur automatique de courant de plus de 350W pour le réfrigérateur. Le réfrigérateur doit utiliser une prise de courant spéciale et non une prise commune avec d'autres appareils électriques. Sa fiche doit être une fiche mise à la terre.

## **Utilisation quotidienne**

- Ne stockez pas de gaz inflammable ou de liquides dans l'appareil électrique. Il y a un risque d'explosion.
- Ne faites pas fonctionner un appareil électrique quelconque dans l'appareil électrique (par ex. des machines à glaces, des mélangeurs, etc.)
- Lors du débranchement, tirez toujours la fiche de la prise principale, ne tirez jamais sur le câble.
- Ne placez pas d'éléments chauds près des composants en plastique de cet appareil électrique.
- Ne placez pas de produits d'alimentation directement contre la sortie d'air sur le mur arrière.
- Stockez la nourriture congelée préemballée conformément aux instructions du fabricant de nourriture congelée.
- Les recommandations de stockage de l'appareil doivent être strictement respectées. Reportez-vous aux consignes de rangement.
- Ne placez pas de boissons gazeuses dans le compartiment de congélation, car cela crée une pression sur le conteneur, ce qui pourrait entraîner son explosion et endommager l'appareil.
- Les aliments congelés peuvent brûler s'ils sont consommés juste à leur sortie du compartiment.
- Ne laissez pas l'appareil exposé directement à la lumière du soleil.
- Gardez les bougies, lampes et autres objets à flammes nues loin de l'appareil pour ne pas mettre l'appareil en feu.
- L'appareil est exclusivement destiné au stockage d'aliments/de boissons, dans le cadre d'une consommation domestique, tel que cela est indiqué dans la

notice d'utilisation. Vous devez faire attention lorsque vous le déplacez, car l'appareil a un poids considérable.

- Ne retirez pas et ne touchez pas les éléments du compartiment du congélateur si vos mains sont mouillées/humides, car cela pourrait provoquer des abrasions de la peau ou des gelures.
- N'utilisez jamais le support, les tiroirs, les portes, etc... pour vous mettre dessus ou comme supports.
- Les aliments congelés ne doivent pas être recongelés une fois qu'ils ont été dégelés.
- Ne consommez pas de la glace ou des glaçons sorti directement du congélateur car cela peut causer des dommages à la bouche et aux lèvres.
- Pour éviter que des objets ne tombent et ne blessent ou n'endommagent l'appareil, ne surchargez pas les grilles de porte et ne mettez pas trop de nourriture dans les tiroirs du bac à légumes.

## **Mise en garde!**

### **Nettoyage et entretien**

- Avant d'effectuer un entretien sur l'appareil, mettez-le hors tension et débranchez la fiche de la prise électrique.
- Ne nettoyez pas l'appareil avec des objets métalliques, un nettoyeur vapeur, des huiles essentielles, des solvants organiques ou des nettoyants abrasifs.
- N'utilisez pas de grattoir en plastique à la place d'objets pointus pour retirer le gel de l'appareil.
- **Installation - Important !**
- Pour la connexion électrique, suivez les instructions données dans le manuel. Déballez l'appareil électrique et vérifiez s'il est endommagé.
- Ne branchez pas l'appareil à l'électricité s'il est endommagé. Signalez tous dommages immédiatement à votre fournisseur. Si c'est le cas, conservez l'emballage.
- Il est conseillé d'attendre au moins deux heures avant de brancher l'appareil pour permettre à l'huile de se refluer dans le compresseur.
- Il doit avoir une circulation adéquate d'air autour de l'appareil, sans quoi cela entraîne à une surchauffe. Pour une ventilation adéquate, veuillez suivre les consignes relatives à l'installation.
- Lorsque c'est possible, l'arrière du produit ne devrait pas être trop près d'un mur pour éviter de toucher ou de coincer des pièces chaudes (compresseur, condensateur) pour empêcher les risques d'incendie, suivez les instructions appropriées à l'installation.
- L'appareil électrique ne doit pas être placé près de radiateurs ou de cuiseurs.
- Assurez-vous que la prise principale est accessible après l'installation de l'appareil électrique.

### **Maintenance**

- Tous les travaux électriques nécessaires pour faire la maintenance de l'appareil électrique devraient être effectués par un électricien qualifié ou une personne compétente.
- Ce produit doit être entretenu par un centre de service agréé, et seules des pièces de rechange authentiques doivent être utilisées.

1) Si l'appareil est sans givre.

2) Si l'appareil comprend un compartiment congélateur.

Remarque : Les enfants âgés de 3 à 8 ans sont autorisés à charger et décharger les appareils de réfrigération. (Cette clause s'applique uniquement dans la région UE.)

## Installer votre nouvel appareil

### Positionnement:

Placez l'appareil loin des sources de chaleur telles que les poêles, radiateurs, la lumière directe du soleil, etc.

Les performances et la sécurité maximales sont garanties en maintenant la température intérieure correcte pour la classe d'unité concernée comme spécifié sur la plaque signalétique.

Cet appareil fonctionne correctement dans les classes climatiques de **SN à ST**.

L'appareil peut ne pas fonctionner correctement s'il est laissé à une température supérieure ou inférieure à la plage indiquée.

Classe de climat	Température ambiante
SN	+10°C à +32°C
N	+16°C à +32°C
ST	+16°C à +38°C
T	+16°C à +43°C

Les appareils ne doivent pas être exposés à la pluie.

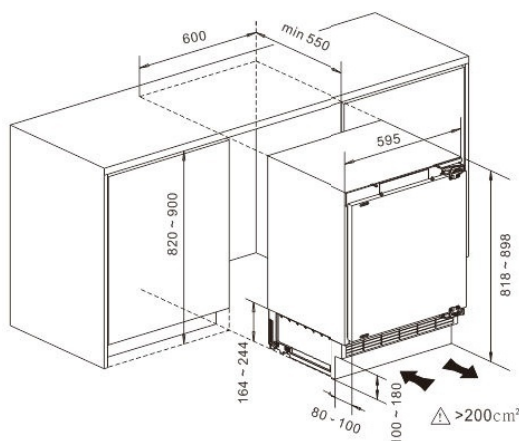
Il faut laisser circuler suffisamment d'air dans la partie arrière basse de l'appareil, car une mauvaise circulation d'air peut affecter les performances.

L'appareil intégré doit être placé à l'écart des sources de chaleur telles que les poêles, les feux ou les appareils de chauffage.

### Instructions d'installation

Avant l'installation, lire attentivement les instructions afin d'éviter un certain nombre de problèmes.

Ce sont les dimensions de l'espace d'installation.



### Suivez les étapes du guide d'installation fourni.

**Remarque:** Votre produit est conçu et construit pour un usage domestique uniquement. Le produit doit être correctement installé, situé et utilisé conformément aux instructions contenues dans le guide d'utilisation fourni.

### Inverser la porte du réfrigérateur

La direction dans laquelle la porte s'ouvre peut être changé du côté droit (comme fourni) au côté gauche, si jamais le placement de l'appareil nécessite ce changement.

Attention ! Lors du changement du côté où la porte s'ouvre, l'appareil ne doit pas être sous tension. Assurez-vous que la fiche est retirée de la prise d'alimentation.

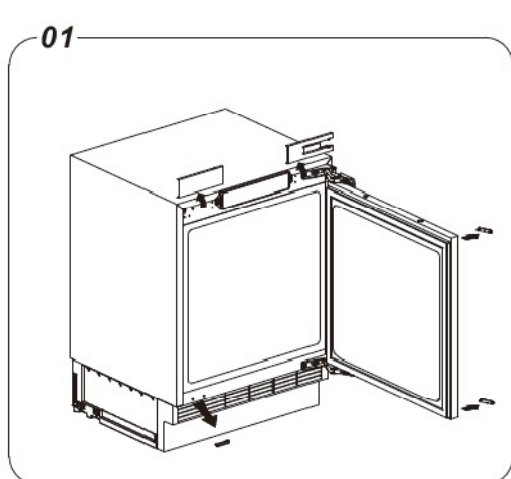
Les outils dont vous auriez besoin (Non fournis):

Tournevis cruciforme et tournevis plat	Clé (8mm)

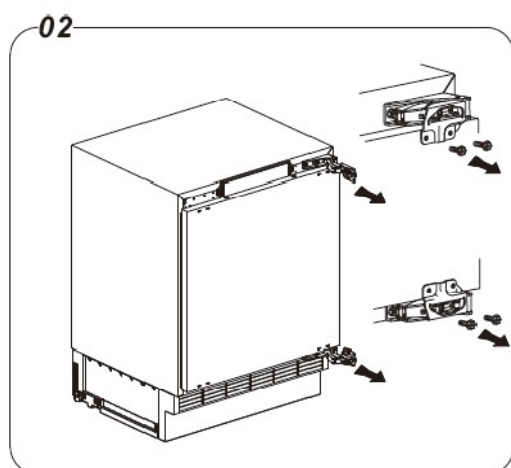
### Remarque :

Si nécessaire, inclinez le réfrigérateur vers l'arrière afin d'accéder à la base, vous devez reposer l'appareil sur un emballage en mousse souple ou un matériau similaire pour éviter d'endommager le panneau arrière du réfrigérateur. Pour inverser la porte, les étapes suivantes sont généralement recommandées.

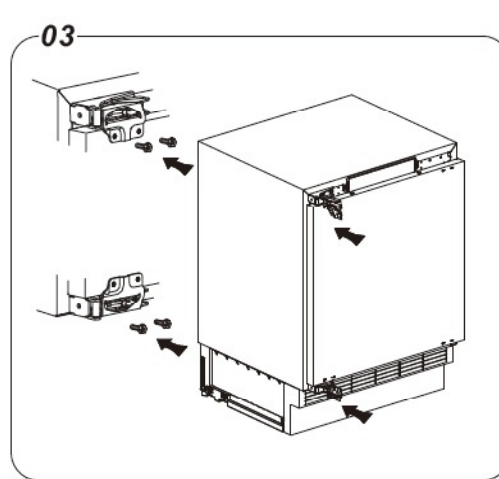
1. Tenez le réfrigérateur en position verticale. Ouvrez la porte, retirez le couvercle supérieur de la charnière (gauche et droite). Retirez le couvercle du trou de vis inférieur de l'armoire. Retirez le couvercle du trou de vis de la porte.



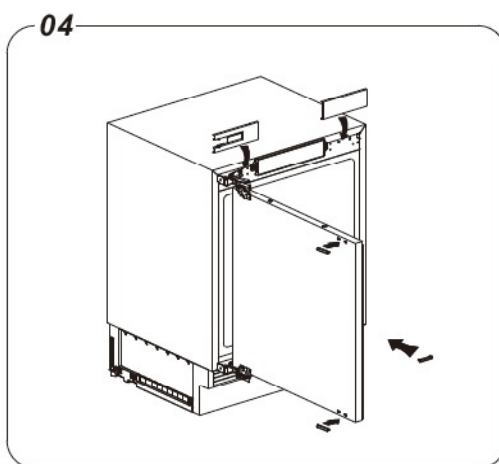
2. Avec la porte fermée, retirez les vis à l'extérieur des charnières. Ouvrez les charnières loin de la porte. Avec la charnière ouverte, dévissez les vis qui la maintiennent à l'armoire. Soyez prudent avec la charnière, utilisez un tournevis à longue action si vous en avez un.



3. Retournez la charnière et placez-la sur le côté opposé en diagonale de l'armoire. Revissez-là en place. Répétez avec l'autre charnière. Replacez la porte et fixez à nouveau les charnières. Vérifiez que la porte est alignée horizontalement et verticalement et que les joints de porte sont bien fixés de tous les côtés avant de finalement serrer les vis du support de charnière.



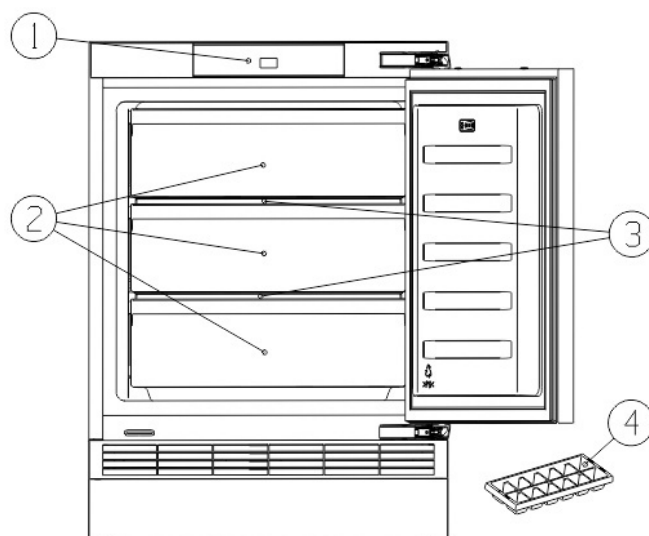
4. Replacez le couvercle supérieur de la charnière (gauche et droite). Replacez le couvercle du trou de vis inférieur de l'armoire. Replacez le couvercle du trou de vis de la porte.



## Description de l'appareil

### Vue de l'appareil

1. Panneau de contrôle
2. Tiroir du congélateur
3. Étagère en verre
4. Bac à glaçons



### Remarque!

- En raison de l'évolution constante de nos produits, votre réfrigérateur peut légèrement différer de ce manuel d'utilisation, mais ses fonctions et méthodes d'utilisation restent les mêmes.
- Pour obtenir un meilleur rendement énergétique de ce produit veuillez placer toute les étagères, tiroirs et paniers à leur position initial comme indiqué sur l'illustration ci-dessus.

## Commandes D'affichages

Utilisez votre appareil selon les règlements de contrôle suivants, votre appareil possède les fonctions correspondantes comme affichées sur les panneaux de contrôle des images ci-dessous.



### Réglage de la température

Pour une préservation optimale des aliments, nous vous recommandons de régler la température du réfrigérateur à  $-18^{\circ}\text{C}$  lors du tout premier démarrage de ce dernier. Si vous souhaitez changer la température, veuillez suivre les consignes ci-dessous.

#### Mise en garde!

Quand vous régler une température, vous la régler en moyenne pour l'ensemble du réfrigérateur. Les températures à l'intérieur de chaque compartiment peuvent varier légèrement par rapport aux valeurs affichées sur le panneau, selon la quantité de nourriture que vous entreposez et l'endroit où vous le placer. Une chambre à haute ou basse température peut aussi affecter la température réelle à l'intérieur de l'appareil.

### 1. POWER POWER 3<sup>SEC</sup>

Appuyez sur le bouton «POWER» et maintenez-le enfoncé pendant 3 secondes pour activer ou désactiver la fonction d'alimentation.

Lorsque la fonction d'alimentation est activée, le panneau d'affichage affiche «- -». Si aucun bouton n'a été enfoncé, le panneau d'affichage s'éteindra environ 1 minute plus tard.

Si vous souhaitez désactiver la fonction d'alimentation, assurez-vous que le panneau d'affichage s'allume.


Si non, vous pouvez appuyer sur n'importe quel bouton pour allumer le panneau d'affichage.

**Important!** Lorsque la fonction d'alimentation est activée, le réfrigérateur arrête de refroidir. Ne stockez aucun aliment dans le réfrigérateur pendant ce temps. Si vous n'utilisez pas le réfrigérateur pendant une longue période, veuillez débrancher la fiche électrique.

### 2. SUPER SUPER

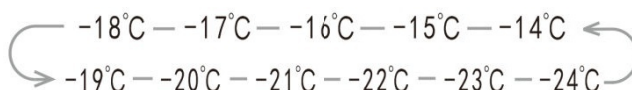
Super abaissera rapidement la température à l'intérieur du congélateur afin que les aliments congèlent plus rapidement.

Cela peut retenir plus de vitamines et les nutriments des aliments frais et les conservera plus frais, plus longtemps.

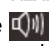
- Appuyez sur le bouton pour activer la fonction de super congélation. La lumière  sera allumée, et le panneau affichera  $-24^{\circ}\text{C}$ .
- Le mode Super Freeze s'éteint automatiquement au bout de 52 heures.
- Lorsque la fonction de SuperFreeze est activée, vous pouvez désactiver cette fonction en appuyant sur la partie centrale du bouton et le réglage de la température du congélateur revient au réglage précédent.

### 3. TEMP TEMP.

Appuyez sur le milieu du bouton pour régler la température du réfrigérateur entre  $-14^{\circ}\text{C}$  et  $-24^{\circ}\text{C}$  en fonction de vos besoins, et le panneau d'affichage affichera les valeurs correspondantes dans la séquence suivante. REMARQUE: Le réglage d'une température élevée accélérera le gaspillage d'aliment.



### 4. ALARM (ALARME) ALARM

En cas d'alarme, l'icône  s'allume et clignote, tandis qu'un bourdonnement se déclenche.

- Lorsque le réfrigérateur est mis sous tension pendant plus de 15 heures et que la température du réfrigérateur est supérieure à  $-8^{\circ}\text{C}$  pendant 4 heures, une alarme et le buzzer seront activés. Le buzzer émettra 3 bips par minute pendant 10 minutes.
- Pour économiser de l'énergie, évitez de laisser la porte ouverte longtemps pendant l'utilisation du réfrigérateur.

## Utilisation de l'appareil

Cette section vous explique comment utiliser la plupart des fonctionnalités importantes. Nous vous recommandons de les lire attentivement avant d'utiliser l'appareil.

### Utiliser le compartiment de congélation

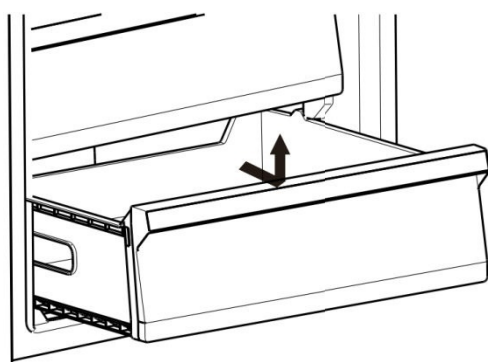
- Le compartiment congélateur est en haut à l'intérieur.

Pour la congélation de nourriture fraîche et le stockage d'aliments congelés ou surgelés pendant de longues périodes de temps.

### Tiroir du congélateur

- Pour stocker des aliments surgelés.

Pour les retirer tous, tirez le tiroir à son extension maximale, et soulevez-le pour retirer le tiroir.



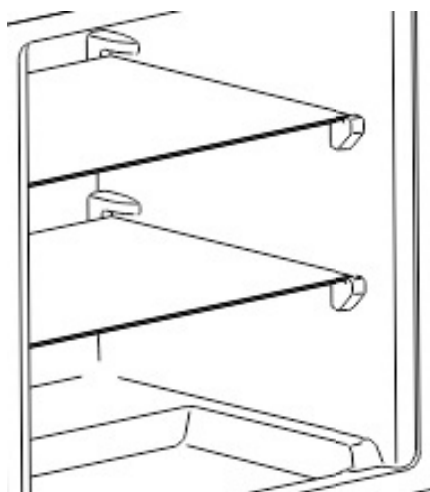
**Mise en garde!** Ne fermez jamais la porte pendant que le tiroir est déployé.

Cela pourrait endommager l'appareil.

### Étagère en verre du congélateur

- Pour stocker des aliments surgelés.

Pour les retirer tous, soulevez-les et retirez-les pour retirer l'étagère en verre.



### Bac à glaçons

- Pour faire de la glace et stocker des glaçons.





## Entretien et soin

Pour des raisons d'hygiène, l'appareil (aussi bien l'extérieur que les accessoires intérieur) doit être nettoyé régulièrement; au moins tous les deux mois.

### **Attention !**

Pour éviter tout choc électrique, l'appareil ne doit pas être connecté à l'alimentation principale pendant le nettoyage. Avant le nettoyage, éteignez l'appareil et débranchez la fiche de la prise de courant.

### **Nettoyage extérieur**

Pour maintenir un bon aspect extérieur de votre appareil, vous devriez le nettoyer régulièrement.

- Vaporisez de l'eau sur le chiffon de nettoyage au lieu de vaporiser directement sur la surface de l'appareil. Cela permet de s'assurer d'une répartition uniforme de l'humidité sur la surface.
- Nettoyez les portes, les poignets et les surfaces du cabinet avec un détergent doux et puis essuyez à sec avec un chiffon doux.

### **Mise en garde!**

- N'utilisez pas de objets tranchantes pour nettoyer l'appareil puisqu'ils pourraient gratter la surface.
- N'utilisez pas de diluant, de détergent pour voiture, d'huile étherée d'eau de Javel, de nettoyants abrasifs ou de solvant organique tel que le benzène pour le nettoyage.

Ils peuvent endommager la surface de l'appareil et provoquer un incendie.

### **Nettoyage intérieur**

Vous devez aussi nettoyer l'intérieur de l'appareil de façon régulière. Il serait plus facile de le nettoyer lorsque la quantité de nourriture à l'intérieure est petite. Essuyez l'intérieur du réfrigérateur-congélateur avec une solution faible de soude et d'eau, puis rincez à l'eau tiède à l'aide d'une éponge ou d'un chiffon essoré. Nettoyer complètement à sec avant de replacer les étagères et les paniers.

Essuyez bien toutes les surfaces et pièces amovibles avant de réinstaller le bac. Cet appareil dégivre manuellement, une couche de givre peut se produire sur les

parois intérieures du compartiment réfrigérateur si la porte du réfrigérateur est ouverte fréquemment ou maintenue ouverte trop longtemps. Si le givre est trop épais, choisissez un moment où le frigo est presque vide et procédez comme suit :

1. Retirez les paniers d'aliments et d'accessoires existants, débranchez l'appareil de l'alimentation principale et laissez les portes ouvertes.

Ventilez correctement la chambre pour accélérer le processus de dégivrage.

2. Une fois la décongélation terminée, nettoyez votre réfrigérateur comme décrit ci-dessus.

### **Attention!**

N'utilisez pas d'objets pointus pour retirer le gel du compartiment de réfrigération. C'est seulement après que l'intérieur soit sec que l'appareil doit être rallumé et rebranché sur la prise principale.

### **Nettoyage des joints de porte**

Assurez-vous de maintenir les joints de porte propres. Les nourritures et boissons collantes peuvent coincer les joints au cabinet et les déchirer lorsque vous ouvrez la porte. Lavez les joint avec détergent doux et de l'eau chaude. Rincez et séchez-les correctement après le nettoyage.

**Mise en garde!** L'appareil ne doit être mis sous tension qu'après que les joints d'étanchéité de la porte soient complètement secs.

## Conseils et astuces utiles

### Conseils d'Economie d'Energie

Nous recommandons que vous suiviez les astuces ci-dessous pour économiser l'énergie.

- Essayez de ne pas laisser la porte ouverte longtemps afin de conserver de l'énergie.

Rassurez-vous que l'appareil est loin de toute source de chaleur (rayons de soleil direct, four électrique ou cuisinier, etc)

- Ne réglez pas la température plus basse que nécessaire.

- Ne stockez pas de la nourriture chaude ou un liquide qui s'évapore dans l'appareil.

- Placez l'appareil dans une salle bien ventilée sans humidité. Veuillez vous référer au chapitre « Installer votre nouvel appareil ».

- Si le diagramme affiche une combinaison appropriée pour les tiroirs, les bacs et les étagères, n'ajustez pas la combinaison car elle est ainsi fixée comme étant la configuration d'énergie la plus efficace.

### Conseils pour la réfrigération des aliments frais

- Ne mettez pas directement de la nourriture chaude dans le réfrigérateur ou le congélateur, la température interne augmentera. Le compresseur travaillera donc beaucoup plus et consommera plus d'énergie..

- Couvrez ou emballez les aliments surtout si elles ont une forte odeur.

- Placez la nourriture correctement pour que l'air circule librement autour.

### Conseils pour la congélation

- Lors de la première mise en marche ou après une période d'inutilisation, laissez l'appareil fonctionner pendant au moins 2 heures avec les réglages les plus élevés avant de mettre de la nourriture dans le compartiment.

- Si la capacité de congélation indiquée sur la plaque signalétique doit être utilisée, activer le mode super freeze 24 heures avant de placer des produits frais dans le compartiment de congélation.

- Préparez les aliments en petites portions afin qu'ils peuvent être rapidement et complètement gelés et de permettre de décongeler ultérieurement uniquement la quantité requise.

- Emballez les aliments dans du papier d'aluminium ou des emballages alimentaires en polyéthylène qui sont étanches à l'air.

- Ne laissez pas les aliments frais non congelés toucher les aliments qui sont déjà gelés pour éviter l'élévation de température de ce dernier.

- Les produits glacés (glaçons, sucettes) si consommés immédiatement après le retrait du compartiment congélateur provoqueront probablement des brûlures de givre sur la peau.

- Il est recommandé d'étiqueter et de cocher chaque colis congelé afin de suivre l'heure de stockage.

### Conseils pour le stockage des aliments surgelés

- Assurez-vous que les aliments congelés ont été entreposés correctement par le détaillant en alimentation

- Une fois les aliments dégivrés, elles se détériorent rapidement et ne doivent pas être congelés à nouveau. Ne pas dépasser la durée de stockage indiquée par le fabricant de l'aliment.

### Éteindre votre appareil

Si l'appareil doit être éteint pendant une période prolongée, les étapes suivantes doivent être prises pour empêcher la formation de la moisissure sur l'appareil.

1. Retirez toute la nourriture.

2. Retirez la fiche d'alimentation de la prise principale.

3. Nettoyez et séchez entièrement l'intérieur.

4. Veillez à ce que toutes les portes soient légèrement calées pour permettre à l'air de circuler.

## Dépannage

Si vous rencontrez un problème avec votre appareil ou craignez que l'appareil ne fonctionne pas correctement, vous pouvez effectuer des contrôles simples avant d'appeler le service client, voir ci-dessous.

**Attention!** N'essayez pas de réparer l'appareil électrique vous-même. Si le problème persiste après avoir effectué les vérifications mentionnées ci-dessous, contactez un électricien qualifié, un technicien agréé ou la boutique où vous avez acheté le produit.

**Attention!** Une déclaration d'avertissement de piégeage des enfants est incluse dans les instructions d'utilisation ou dans le manuel d'utilisation et d'entretien fourni avec chaque réfrigérateur.

**DANGER:** Risque de piégeage d'enfant. Avant de vous débarrasser de votre ancien réfrigérateur ou congélateur :

- Enlevez les portes.
- Laissez les étagères en place pour que les enfants ne puissent pas facilement grimper à l'intérieur.

Problème	Cause probable & Solution
L'appareil électrique ne fonctionne pas correctement.	Vérifiez si le cordon d'alimentation est correctement branché dans la prise électrique.
	Vérifiez le fusible ou le circuit de votre alimentation électrique, remplacez-le si nécessaire.
	La température ambiante est trop basse. Essayez de régler la température de la chambre à un niveau plus froid pour résoudre ce problème.
	Il est normal que le congélateur ne fonctionne pas pendant le cycle de dégivrage, ou pendant peu de temps après l'allumage de l'appareil pour protéger le compresseur.
Des odeurs proviennent du compartiment	L'intérieur peut avoir besoin d'être nettoyé.
	Certaines nourritures, conteneurs ou emballages provoquent des odeurs.
Du bruit est émis par l'appareil électrique	Les sons ci-dessous sont relativement normaux : <ul style="list-style-type: none"> <li>• Bruits de fonctionnement du compresseur.</li> <li>• Bruits des mouvements de l'air du moteur du petit ventilateur dans le compartiment congélateur ou dans d'autres compartiments.</li> <li>• Son de gargouillement semblable à celui de l'eau bouillante.</li> <li>• Bruit d'éclatement pendant le dégivrage automatique.</li> <li>• Bruit de cliquetis avant le démarrage du compresseur.</li> <li>• Cliquetis lorsque vous puisez de l'eau.</li> <li>• Bruits de moteur qui tourne lorsque vous retirez des glaçons.</li> </ul>
	D'autres bruits inhabituels sont dus aux raisons ci-dessous et peuvent nécessiter une vérification et une intervention de votre part : L'appareil n'est pas à niveau. L'arrière de l'appareil touche le mur. Bouteilles ou conteneurs tombent ou roulent.

<p>Le moteur fonctionne en permanence</p>	<p>Il est normal d'entendre fréquemment le bruit du moteur, il devra fonctionner davantage dans les circonstances suivantes :</p> <ul style="list-style-type: none"> <li>• Le réglage de la température est plus froid que nécessaire</li> <li>• Une grande quantité d'aliments chauds a récemment été stockée dans l'appareil.</li> <li>• La température à l'extérieur de l'appareil est élevée.</li> <li>• Les portes restent ouvertes trop longtemps ou trop souvent.</li> <li>• Après avoir installé l'appareil ou il a été éteint pendant longtemps.</li> </ul>
<p>Une couche de givre se produit dans le compartiment</p>	<p>Vérifiez que les bouches d'aération ne sont pas bloquées par les aliments et que les aliments sont placés dans l'appareil d'une façon à permettre une ventilation suffisante. Rassurez-vous que la porte est complètement fermée. Pour retirer le givre, reportez-vous au chapitre «Nettoyage et entretien».</p>
<p>La température à l'intérieur est trop chaude</p>	<p>Il se peut que vous ayez laissé les portes ouvertes pendant trop longtemps ou trop fréquemment ; ou les portes sont laissées ouvertes à cause d'un obstacle quelconque ; ou l'appareil électrique est situé à un endroit avec un dégagement insuffisant sur les côtés, vers le haut et vers le bas</p>
<p>La température à l'intérieur est trop froide</p>	<p>Augmentez la température en suivant le chapitre « Affichage des commandes ».</p>
<p>Les portes ne se ferment pas facilement</p>	<p>Vérifiez si quelque chose à l'intérieur empêche les portes de se fermer.</p>
<p>Le luminaire ne fonctionne pas</p>	<ul style="list-style-type: none"> <li>• La lampe DEL peut être endommagée. Reférez-vous au remplacement des lampes LED dans le chapitre «Nettoyage et entretien».</li> <li>• Le système de commande a désactivé les lampes du fait que la porte est restée ouverte pendant trop longtemps. Fermez et ouvrez à nouveau la porte pour réactiver les lampes.</li> </ul>
<p>Entendre l'eau pétiller dans le réfrigérateur</p>	<p>C'est normal. Le bouillonnement provient du fluide réfrigérant circulant dans le réfrigérateur.</p>

## Recyclage de l'appareil

Il est interdit de se débarrasser de cet appareil électrique de la même manière que les déchets ménagers.



### Matériaux d'emballage

Les matériaux d'emballage avec le symbole de recyclage sont recyclables. Disposez-vous de l'emballage dans un collecte de déchets approprié pour le recycler.

### Avant l'élimination de l'appareil électrique

1. Retirez la fiche d'alimentation de la prise principale.
2. Coupez le cordon d'alimentation et jetez-le avec la fiche secteur..

**Attention!** Les réfrigérateurs contiennent des réfrigérants et des gaz dans l'isolation. Les réfrigérants et les gaz doivent être éliminés de manière professionnelle, car ils peuvent provoquer des blessures aux yeux et des départs de feu. Rassurez-vous que les tubes du circuit de réfrigérant ne sont pas endommagés avant l'élimination appropriée de ces gaz.

	Élimination correcte de ce produit
 	<p>Ce symbole sur le produit ou dans son emballage indique que ce produit ne peut être considéré comme déchets domestique. Portez l'appareil auprès d'un centre de recyclage agréé, spécialisé dans les appareils électroménagers. En vous assurant que ce produit est éliminé correctement, vous contribuerez à prévenir les conséquences potentielles négatives sur l'environnement et la santé humaine, qui pourraient être causées par une manipulation inappropriée des déchets de ce produit. Pour des informations plus détaillées sur le recyclage de ce produit, veuillez contacter votre conseil local, votre service d'élimination des déchets ménagers ou le magasin où vous avez acheté le produit.</p>

Pour éviter la contamination des aliments, veuillez respecter les instructions suivantes :

- L'ouverture de la porte pendant de longues périodes peut provoquer une augmentation significative de la température dans les compartiments de l'appareil.
- Nettoyez régulièrement les surfaces qui peuvent entrer en contact avec les aliments et les systèmes de vidanges accessibles.
- Nettoyer les réservoirs d'eau s'ils n'ont pas été utilisés pendant 48 h.
- Conservez la viande et le poisson crus dans des récipients appropriés au réfrigérateur, de façon à ce qu'ils ne soient pas en contact avec d'autres aliments ou ne s'égouttent pas sur eux.
- Les compartiments à aliments surgelés deux étoiles conviennent à la conservation des aliments pré-congelés, à la conservation ou à la fabrication de glaces et de glaçons.
- Les compartiments à une, deux et trois étoiles ne conviennent pas à la congélation des aliments frais.

Comm ande	TYPE de Compartiments	Tempé- rature de stockage cible [°C]	Aliments appropriés
1	Réfrigérateur	+2~ +8	Les œufs, les aliments cuisinés, les aliments emballés, les fruits et légumes, les produits laitiers, les gâteaux, les boissons et les autres aliments qui ne sont pas adaptés à la congélation.

2	(***)*- Congélateur	≤-18	Poissons et fruits de mer (poissons, crevettes, mollusques, crustacés), produits aquatiques d'eau douce et produits carnés (la durée recommandée est de 3 mois - les valeurs nutritives et la saveur décroissent avec le temps), adapté à la congélation d'aliments frais.
3	***-Congélateur	≤-18	Poissons et fruits de mer (poissons, crevettes, mollusques, crustacés), produits aquatiques d'eau douce et produits carnés (la durée recommandée est de 3 mois - les valeurs nutritives et la saveur décroissent avec le temps). Non adapté à la congélation d'aliments frais.
4	** -Congélateur	≤-12	Poissons et fruits de mer (poissons, crevettes, mollusques, crustacés), produits aquatiques d'eau douce et produits carnés (la durée recommandée est de 2 mois - les valeurs nutritives et la saveur décroissent avec le temps). Non adapté à la congélation d'aliments frais.
5	*-Congélateur	≤-6	Poissons et fruits de mer (poissons, crevettes, mollusques, crustacés), produits aquatiques d'eau douce et produits carnés (la durée recommandée est de 1 mois - les valeurs nutritives et la saveur décroissent avec le temps). Non adapté à la congélation d'aliments frais.
6	0-étoile	-6~ 0	Le porc, le bœuf, le poisson, le poulet, certains produits alimentaires transformés, etc. (Le temps recommandé pour la consommation est le jour même, de préférence pas plus tard qu'après 3 jours). Les aliments transformés encapsulés, partiellement emballés/mis sous plastique (aliments non congelables)
7	Refroidir	-2~ +3	Porc frais/congelé, bœuf, poulet, produits aquatiques d'eau douce, etc. (7 jours en dessous de 0°C et au-delà de 0°C est recommandé pour consommation dans la même journée, de préférence pas à conserver pendant plus de 2 jours). Poissons et fruits de mer (en dessous de 0° pendant 15 jours, il n'est pas recommandé de conserver à plus de 0 °C)
8	Aliments frais	0 ~+4	La viande de porc fraîche, ainsi que le bœuf, le poisson, le poulet, les aliments préparés, etc. (Il est préférable de le consommer dans la même journée, de préférence pas plus de 3 jours).
9	Vin	+5 ~+20	vin rouge, vin blanc, vin mousseux etc.

Remarque: Veuillez stocker les différents aliments en fonction des compartiments ou de la température de stockage cible de vos produits achetés.

- Si l'appareil frigorifique est laissé vide pendant de longues périodes, éteignez-le, dégivrez-le, nettoyez-le, séchez-le et laissez la porte ouverte pour éviter l'apparition de moisissures dans l'appareil,

Nettoyage des distributeurs d'eau (spécial pour les produits avec distributeurs d'eau) :

- Nettoyez les réservoirs d'eau s'ils n'ont pas été utilisés depuis 48 h; rincez le système d'eau raccordé à une alimentation en eau si l'eau n'a pas été prélevée depuis 5 jours.

**ATTENTION!** Les aliments doivent être emballés dans des sacs en plastique avant d'être stockés dans le réfrigérateur, et les liquides doivent être emballés dans des bouteilles ou des conteneurs avec couvert pour éviter le problème de la difficulté de nettoyer le produit en raison de sa structure. Si l'appareil frigorifique est laissé vide pendant de longues périodes, éteignez-le, dégivrez-le, nettoyez-le, séchez-le et laissez la porte ouverte pour éviter l'apparition de moisissures dans l'appareil.

# Garantie, Termes & Conditions

1. Les présentes conditions de garantie s'appliquent exclusivement à l'acheteur initial et à un usage domestique de l'appareil au Benelux. Si l'appareil est revendu d'utilisateur à utilisateur, la garantie devient nulle et non avenue.
2. La garantie ne s'applique que si, en cas de recours à la garantie, le certificat de garantie accompagné de la facture d'achat originale est présenté par l'acheteur initial.
3. La garantie ne s'applique pas aux défauts causés par: des dommages, une manipulation brutale ou imprudente, une négligence de la part de l'utilisateur, une utilisation de l'appareil à une tension incorrecte ou une utilisation dans un but autre que celui pour lequel il a été conçu. La garantie ne peut pas non plus être assurée si la plaque signalétique avec le numéro de série a été changée ou retirée et/ou si l'appareil a été installé par des personnes non qualifiées.
4. Ne sont pas couverts par cette garantie: le verre (céramique), les éclairages, les pièces et/ou accessoires en plastique/métal (tels les filtres, grilles, supports de casseroles), les paniers en fil métallique et/ou les cloisons de séparation, les dommages causés par la laque et/ou à l'émail.
5. La période de garantie commence à la date mentionnée sur le bon d'achat original et couvre :  
Une garantie de deux ans sur l'ensemble de l'appareil et ses parties électriques telles que le thermostat, la protection thermique, le relais, le ventilateur, le transformateur, l'interrupteur, etc. à l'exception de toutes les pièces mentionnées au point 4.
6. La garantie couvre uniquement le remplacement des pièces défectueuses ou endommagées et les coûts de main-d'œuvre connexes conformément à la responsabilité indiquée dans les présentes conditions de garantie.
7. Les frais de transport et/ou d'emballage ainsi que le risque de transport (pour les appareils qui ne peuvent être réparés que dans notre usine) ne sont pas couverts par la garantie et seront facturés à l'utilisateur. Pour les détails, veuillez lire les "Termes de services EXQUISIT" ci-dessous, qui précisent notamment le calcul des frais de déplacements, des coûts de main-d'œuvre etc. le cas échéant, une explication est requise.
8. Attention: Les frais de réparation et de matériaux qui ne sont pas couverts par la garantie, doivent être payés directement en espèces. Quand la facturation des frais du réparateur spécialisé est obligatoire, veuillez tenir compte du fait que des frais administratifs supplémentaires pourront être facturés.
9. Nous ne sommes pas responsables des travaux et/ou des réparations effectués par des tiers qui ne sont pas mandatés par nos soins. Nous ne sommes pas non plus responsables, en aucun cas, des coûts (supplémentaires) et/ou des conséquences de ces travaux pouvant résulter directement ou indirectement à un dysfonctionnement, d'un défaut ou d'une utilisation imprudente de l'appareil causé par un/des tiers non engagé(s) par Exquisit, ses distributeurs et/ou ses fournisseurs.
10. Le remplacement des pièces ne prolonge en aucun cas la période de garantie initiale.

## Termes de Service EXQUISIT

1. N'utilisez pas l'appareil si vous constatez qu'il est endommagé à la réception mais signalez-le immédiatement à votre fournisseur. Il n'est pas possible de retourner un appareil endommagé s'il a déjà été utilisé!
2. Dans les 24 premiers mois suivant la date d'achat figurant sur la facture originale de l'acheteur initial, aucun frais ne sera facturé pour les services couverts mentionnés dans ces conditions de garanties.
3. Seulement, si 4 appareils ou plus destinés à être utilisés dans une seule et même cuisine figurent sur la facture originale, deux ans après la date d'achat figurant sur la facture originale - pour une période de 36 mois - les coûts seront facturés pour:
  - a) les frais de déplacements
  - b) les frais d'administration
4. En cas de visite d'un technicien, tous les frais et, le cas échéant, les matériaux utilisés qui ne sont pas couverts par la garantie doivent être payés immédiatement en espèces, conformément aux clauses mentionnée aux points 7-8 des Conditions de Garantie et aux points 2-4 des Termes de Service Exquisit, quelle que soit la nature des travaux.
5. L'expédition éventuelle de pièces de rechange est toujours soumis au paiement à l'avance.
6. Attention: Si 4 appareils ou plus destinés à être utilisés dans une seule et même cuisine figurent sur la facture originale de l'acheteur initial, la garantie totale expire 5 ans après la date figurant sur cette facture d'achat originale, et tous les coûts seront facturés conformément aux clauses mentionnées au point 8.  
Si moins de 4 appareils sont mentionnés sur la facture d'achat originale de l'acheteur initial, la garantie totale expire 2 ans après la date figurant sur cette facture d'achat originale et tous les coûts seront facturés conformément aux clauses mentionnées au point 8.

Pour services →

Exquisit : [www.domest.nl](http://www.domest.nl) - Voir services  
Téléphone : +31-(0)314 36 22 44 (option 2)  
Fax : +31-(0)314 37 82 32  
E-mail : [service@domest.nl](mailto:service@domest.nl)

**exquisit** 

domestic and professional appliances

Vendeur →

Nom : \_\_\_\_\_  
Adresse : \_\_\_\_\_  
Ville : \_\_\_\_\_  
Appareil : \_\_\_\_\_

Fournisseur →

DOMEST MULTIBRAND SALES & SERVICES B.V.  
J.F. Kennedylaan 101b, 7001CZ Doetinchem Pays-Bas  
Tél : +31-(0)314 36 22 44  
Fax : +31-(0)314 37 82 32  
E-mail : [service@domest.nl](mailto:service@domest.nl)

**DOMEST**   
domestic and professional appliances

**MULTIBRAND  
SALES & SERVICES**

