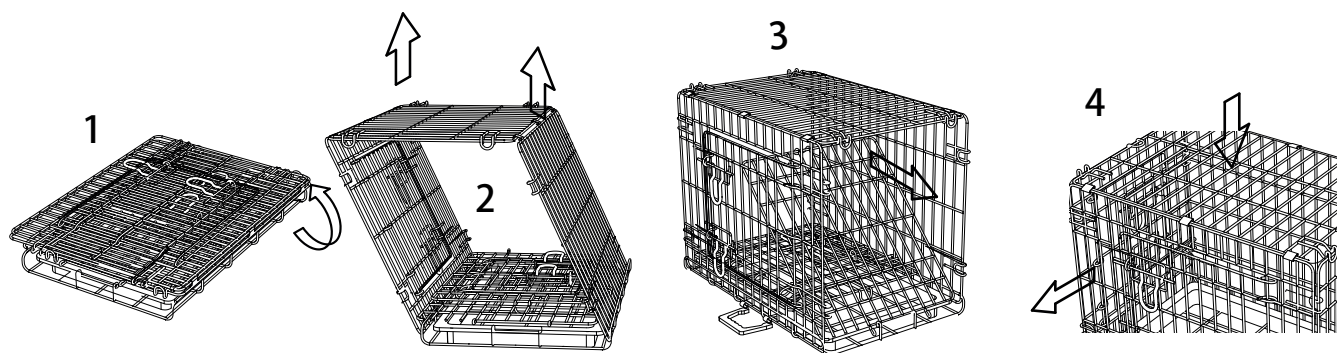


# Hondenbench opvouwbaar

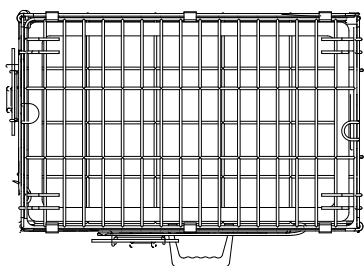


## GEBRUIKERSHANDLEIDING - MODE D'EMPLOI - BEDIENUNGSANLEITUNG - USER'S MANUAL MANUAL DE USUARIO - MANUALE D'USO - INSTRUKCJA OBSŁUGI - ANVÄNDARMANUAL

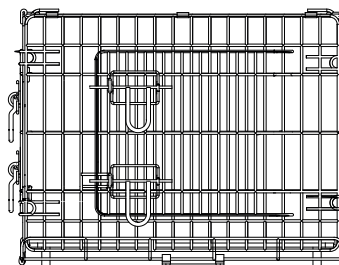
- NL. VOLG STAP 1.2.3.4 OM DE BENCH OP TE STELLEN. KEER HET PROCES VOOR DEMONTAGE. GEEN GEREEDSCHAP NODIG.  
FR. SUIVEZ L'ÉTAPE 1.2.3.4 POUR INSTALLER LE BANC. INVERSEZ LE PROCESSUS DE DÉMONTAGE. AUCUN OUTIL NÉCESSAIRE.  
DE. FOLGEN SIE SCHRITT 1.2.3.4, UM DIE BANK AUFZUSTELLEN. KEHREN SIE DEN PROZESS ZUR DEMONTAGE UM. KEINE WERKZEUGE ERFORDERLICH.  
EN. FOLLOW STEP 1.2.3.4 TO SET UP THE BENCH. REVERSE THE PROCESS FOR DISASSEMBLY. NO TOOLS NEEDED.  
SP. SIGA EL PASO 1.2.3.4 PARA CONFIGURAR EL BANCO. INVERTIR EL PROCESO PARA EL DESMONTAJE. NO SE NECESITAN HERRAMIENTAS.  
IT. SEGUI IL PASSO 1.2.3.4 PER PREPARARE LA PANCA. INVERTIRE IL PROCESSO PER LO SMONTAGGIO. NESSUN ATTREZZO NECESSARIO.  
PL. WYKONAJ KROK 1.2.3.4, ABY USTAWIĆ ŁAWKĘ. ODWRÓCIĆ PROCES DEMONTAŻU. NIE POTRZEBUJE NARZĘDZI.  
SE. FÖLJ STEG 1.2.3.4 FÖR ATT STÄLLA UPP BÄNKEN. VÄND PROCESSEN FÖR DEMONTERING. INGA VERKTYG BEHÖVS.



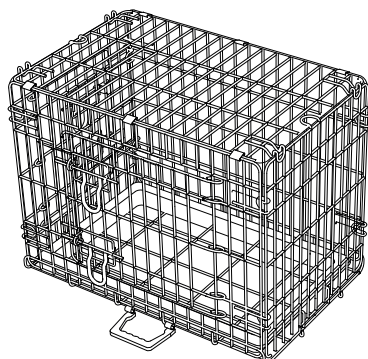
- NL. WAARSCHUWING: VOOR VEILIGHEID. VERWIJDER RIEM EN HALSBAND VOORDAT U HET HUIDSDIER DE BENCH IN GAAT.  
OPMERKING: Bewaar deze verpakking, mocht u de kooi om welke reden dan ook moeten retourneren. De kooi moet in deze verpakking worden geretourneerd.  
FR. AVERTISSEMENT : POUR VOTRE SÉCURITÉ. RETIREZ LA LAISSE ET LE COLLIER AVANT D'ENTRER DANS L'ANIMAL.  
REMARQUE : Conservez cet emballage si vous devez retourner la cage pour une raison quelconque. La cage doit être retournée dans cet emballage.  
DE. WARNUNG: ZUR SICHERHEIT. ENTFERNEN SIE LEINE UND HALSBAND, BEVOR SIE DAS HAUSTIER BETRETEN.  
HINWEIS: Bewahren Sie diese Verpackung auf, wenn Sie den Käfig aus irgendeinem Grund zurücksenden müssen. Der Käfig muss in dieser Verpackung zurückgesendet werden.  
EN. WARNING: FOR SAFETY. REMOVE LEASH AND COLLAR BEFORE ENTERING THE PET.  
NOTE: Keep this packaging if you need to return the cage for any reason. The cage must be returned in this packaging.  
SP. ADVERTENCIA: POR SEGURIDAD. QUITAR LA CORREA Y EL COLLAR ANTES DE ENTRAR A LA MASCOTA.  
NOTA: Guarde este embalaje si necesita devolver la jaula por cualquier motivo. La jaula debe devolverse en este embalaje.  
IT. ATTENZIONE: PER LA SICUREZZA. RIMUOVERE IL GUINZAGLIO E IL COLLARE PRIMA DI ENTRARE NELL'ANIMALE DOMESTICO.  
NOTA: conservare questa confezione se è necessario restituire la gabbia per qualsiasi motivo. La gabbia deve essere restituita in questa confezione.  
PL. OSTRZEŻENIE: DLA BEZPIECZEŃSTWA. ZDEJMIJ SMYCZ I OBROŻĘ PRZED WEJŚCIEM DO ZWIERZĘTA.  
UWAGA: Zachowaj to opakowanie, jeśli z jakiegokolwiek powodu musisz zwrócić klatkę. Klatkę należy zwrócić w takim opakowaniu.  
SE. VARNING: FÖR SÄKERHET. TA UR KOPPEL OCH KRAGE INNAN DU SLÄR IN I DET.  
OBS: Behåll denna förpackning om du behöver returnera buren av någon anledning. Buren ska returneras i denna förpackning.



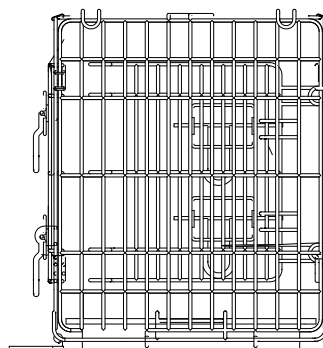
BOVENAANZICHT - VUE DE DESSUS - DRAUFSICHT - TOP VIEW  
VISTA SUPERIOR - VISTA DALL'ALTO - WIDOK Z GÓRY - TOPPVY



VOORAANZICHT - VUE DE FACE - VORDERANSICHT - FRONT VIEW  
VISTA FRONTAL - VISTA FRONTALE - PRZEDNI WIDOK - FRONTVY



ZIJAAANZICHT - VUE DE CÔTÉ - SEITENANSICHT - SIDE VIEW  
VISTA LATERAL - VISTA LATERALE - WIDOK Z BOKU - SIDOVY



ONDERAANZICHT - VUE DU BAS - UNTERSICHT - BOTTOM VIEW  
VISTA INFERIOR - VISTA DAL BASSO - WIDOK Z DOŁU - VY FRÁN BOTTEN



### NASZ ZESPÓŁ SERWISOWY MAXXTOOLS POMOŻE CI:

- Pytania dotyczące zamówienia
- Reklamacje
- Części i instrukcje

Jeśli masz jakiegokolwiek pytania lub skargi, skontaktuj się z nami, a my z przyjemnością Ci pomożemy.

### VÅRT SERVICETEAM MAXXTOOLS

#### HJÄLPER DIG MED:

- Frågor om din beställning
- Klagomål
- Delar och manualer

Om du har några frågor eller klagomål, vänligen kontakta oss så hjälper vi dig gärna.

### UNSER MAXXTOOLS TEAM HILFT IHNEN GERNE BEI:

- Fragen zu Ihrer Bestellung
- Reklamationen
- Teile und Handbücher

Wenn Sie Fragen oder Beschwerden haben, wenden Sie sich bitte an uns. Wir helfen Ihnen gerne weiter.

### ONS MAXXTOOLS TEAM HELPT JE MET:

- Vragen over je bestelling
- Klachten
- Onderdelen en handleidingen

Heb je vragen of klachten contacteer ons en we helpen je graag verder.

### NOTRE EQUIPE MAXXTOOLS VOUS AIDERA VOLONTIÈRE AUX CAS SUIVANTS:

- Questions sur votre commande
- Réclamations
- Pièces et manuels

Si vous avez des questions ou des plaintes, s'il vous plaît contactez-nous et nous serons heureux de vous aider.

### OUR MAXXTOOLS SERVICE TEAM HELPS YOU WITH:

- Questions about your order
- Complaints
- Parts and manuals

If you have any questions or complaints, please contact us and we will be happy to help you.

### NUESTRO EQUIPO MAXXTOOLS TE AYUDA CON:

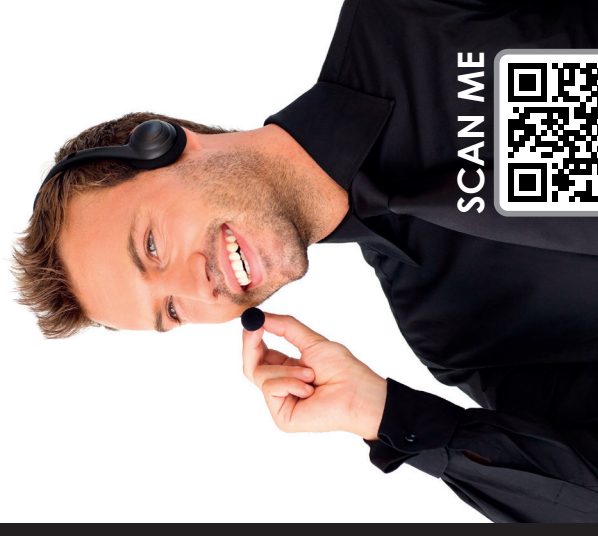
- Preguntas sobre tu pedido
- Quejas
- Piezas y manuales

Si tiene alguna pregunta o queja, contáctenos y estaremos encantados de ayudarle.

### IL NOSTRO TEAM MAXXTOOLS TI AIUTA CON:

- Domande sul tuo ordine
- Reclami
- Parti e manuali

In caso di domande o reclami, non esitate a contattarci e saremo felici di aiutarvi.



SCAN ME



### SERVICIO TELEFÓNICO:

**+32 (0) 11 191391**

De lunes a viernes de 9 a.m. a 5 p.m.  
Los costos telefónicos pueden variar según su suscripción móvil.

### SERVIZIO TELEFONICO:

**+32 (0) 11 191391**

Dal lunedì al venerdì - 9:00 - 17:00  
I costi del telefono possono variare a seconda dell'abbonamento mobile.

### WSPARCIE TELEFONICZNE:

**+32 (0) 11 191391**

Od poniedziałku do piątku w godz. 9-17  
Opłaty za telefon mogą się różnić w zależności od abonamentu komórkowego.

### TELEFONSUPPORT:

**+32 (0) 11 191391**

Måndag till fredag - 9 - 17  
Telefonkostnader kan variera beroende på din mobilabonnemang.

### TELEFOONSERVICE:

**+32 (0) 11 191391**

Maandag tot vrijdag - 9u - 17u  
De telefoon kosten kunnen variëren afhankelijk van uw mobiel abonnement.

### ASSISTANCE TÉLÉPHONIQUE:

**+32 (0) 11 191391**

Du lundi au vendredi de 9h à 17h  
Les frais de téléphone peuvent varier en fonction de votre abonnement mobile.

### TELEPHONE SUPPORT:

**+32 (0) 11 191391**

Monday to Friday - 9 am - 5 pm  
Phone charges may vary depending on your mobile subscription.

### TELEFON-SERVICE:

**+32 (0) 11 191391**

Montag bis Freitag von 9 bis 17 Uhr  
Die Telefonkosten können je nach Mobilfunkabonnement variieren.

# MaxxTools

The biggest online selection of home, garden, pet & toys.

support@maxxtools.be  
www.maxxpet.be