

# Producthandleiding

## *Peer Nachtlampje*

Model: L40

Taal: NL



Lees de handleiding voor gebruik

## **Mobstore**

Copyright © 2024 Mobstore. All rights reserved.

## Introductie



Bedankt dat je hebt gekozen voor één van onze Mobstore producten. Dit nachtlampje heeft 8 verschillende kleuren. Daarnaast is het nachtlampje zowel draadloos als met draad te gebruiken door de ingebouwde batterij. Het nachtlampje is van helderheid te veranderen in 3 verschillende standen. Het nachtlampje werkt met aanraak bediening i.c.m. de knoppen op de onderzijde van het nachtlampje. Tot slot heeft het nachtlampje een automatische tijdschakelaar die je kunt aanzetten in 30 of 60 minuten waarna het nachtlampje automatisch uitschakelt. Het lampje is zacht en kan 12-20 uur (afhankelijk van helderheid) draadloos gebruikt worden met een volle batterij. Volg te allen tijde de veiligheids- voorschriften voor veilig gebruik. Mochten er vragen zijn over het product, mail ons dan via: [zakelijk@mobstore.nl](mailto:zakelijk@mobstore.nl)

## Waarschuwingen en veiligheidsinstructies (1/2)



Let erop dat het verpakkingsmateriaal niet in handen komt van kinderen. Zij kunnen erin stikken!



Lees voor gebruik de gebruiksaanwijzing aandachtig door en bewaar deze goed! Misschien heb je hem later weer nodig.



Niet voor kinderen onder de 10 jaar bedoeld als speelgoed. Enkel gebruik als nachtlampje. Zorg ervoor dat kinderen onder de 10 jaar het product niet of enkel onder toezicht in handen krijgen.

- Om veiligheids- en keuringsredenen is het eigenhandig ombouwen en/of veranderen van het product niet toegestaan.
- Gebruik het product alleen voor de doeleinden aangegeven in deze handleiding.
- Het product is ontworpen en bedoeld voor privégebruik. Gebruik het product niet voor commerciële doeleinden.
- Laat het product niet vallen, oefen geen overmatige druk uit op de behuizing en houdt het uit de buurt van stof en trillingen.
- Stel dit product niet bloot aan warmtebronnen (incl. vuur of direct zonlicht).



- Kinderen mogen dit nachtlampje alleen onder toezicht gebruiken.
- Zorg ervoor dat je niet over de kabel struikelt en de kabel niet geknakt of gedraaid is, of vastzit.
- Als het product niet goed functioneert, gevallen of beschadigd is, gebruik de lamp dan niet en raadpleeg de klantenservice van Mobstore.
- Neem het product niet uit elkaar! Neem bij defecten a.u.b. contact op met Mobstore. Deze zal contact opnemen met een servicecenter en kan het toestel indien nodig voor reparatie terugsturen.
- Gebruik het product alleen binnenshuis.
- Het apparaat is niet waterdicht en mag nooit in natte omstandigheden worden gebruikt.
- Controleer het snoer regelmatig op tekenen van schade of slijtage en is daarvan sprake, gebruik het product dan niet en laat het snoer vervangen of repareren door Mobstore.
- Laat het product niet onbeheerd achter wanneer het in gebruik is. Als je het product niet gebruikt, zet het apparaat dan uit en haal de stekker uit het stopcontact om levensduur te verlengen.
- Dek het nachtlampje niet af als het aanstaat, leg nooit kussen(s) of deken(s) op het apparaat of er tegenaan. Dit kan tot brandgevaar, een elektrische schok of persoonlijk letsel leiden.
- Neem ook de veiligheidsvoorschriften in de afzonderlijke paragrafen van deze gebruiksaanwijzing in acht.

## Ontvangen van verzending



Controleer of de inhoud van het pakket overeenkomt met de pakbon wanneer je de verzending ontvangt. Maak een melding bij Mobstore als er onderdelen ontbreken. Lijkt de apparatuur beschadigd, dien dan onmiddellijk een klacht in bij de vervoerder en geef Mobstore een gedetailleerde beschrijving van de schade. Bewaar de beschadigde verpakking(en) om je klacht te onderbouwen.

## Inhoud verpakking (pakbon)



- ✓ 1x Mobstore Peer Nachtlampje
- ✓ 1x USB kabel
- ✓ 1x Handleiding

## Producteigenschappen



Afmeting	117 x 114 x 130 mm
Modelnummer	L40
Kleur	Wit
Lichtbron	LED
Materiaal	ABS + PC + silicone
Gewicht	173 gram
Voltage	DC 5V // 1A
Wattage	1W
Lichtkleuren	8 kleuren
Helderheidsstanden	3 standen
Bedieningsmodus	Touchbediening en knoppen op artikel
Tijd instellingen	30 of 60 minuten
Batterijduur	12 – 20 uur draadloos te gebruiken
Gebruik	Binnenshuis (speciaal voor slaapkamer)

## Instructies voor gebruik (1/3)



Het apparaat is niet waterdicht en mag nooit in natte omstandigheden worden gebruikt.

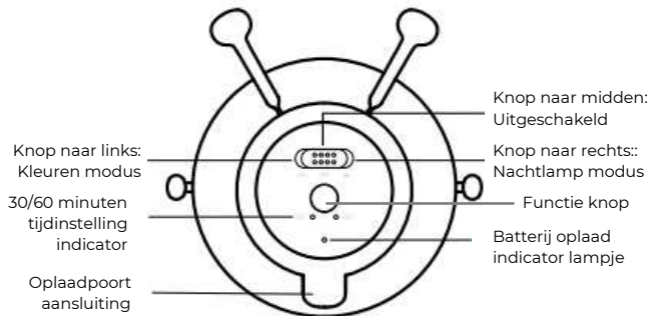


Nachtlampje is zowel met draad als draadloos te gebruiken. Wees er zeker van dat de lamp volledig is opgeladen bij draadloos gebruik. Bij het eerste gebruik eerst het product volledig opladen.



Niet voor kinderen onder de 10 jaar bedoelt als speelgoed. Enkel gebruik als nachtlampje. Zorg ervoor dat kinderen onder de 10 jaar het product niet of enkel onder toezicht in handen krijgen.

### FUNCTIONIES ONDERKANT

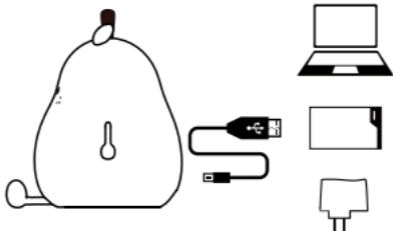





### OPLADEN

Sluit de bijgeleverde USB kabel in het oplaadpoort van de achterzijde van het nachtlampje aan. Sluit vervolgens de kabel aan een USB poort van bijvoorbeeld een oplaadstekker, powerbank of laptop aan.

Wanneer het nachtlampje oplaad zal het batterij oplaad indicator lampje aan de onderkant van het nachtlampje branden. Zodra het lampje volledig is opgeladen is het batterij oplaad indicator lampje uit.



### INSTELLINGEN

Verplaats de knop  van de onderkant van het nachtlampje naar de gewenste licht modus.

**Links - kleuren modus:** Schuif de schakelaar naar links voor de kleurrijke veranderende licht modus.

**Midden - uitgeschakeld:** Schuif de schakelaar naar het midden om het nachtlampje uit te schakelen.

**Rechts - nachtlamp modus:** Schuif de schakelaar naar rechts voor de nachtlamp modus.



### NACHTLAMP MODUS

Wanneer je de nachtlamp modus hebt ingeschakeld druk of knijp in het peer nachtlampje om het lampje aan of uit te zetten. Druk kort op de ronde functie knop aan de onderkant van het nachtlampje om de helderheid van het licht te veranderen tussen 3 verschillende helderheidsstanden.

### KLEUREN MODUS

Wanneer je de kleuren modus hebt ingeschakeld druk of knijp in het peer nachtlampje om de kleur te veranderen. **Let op:** Het licht heeft een vaste helderheid in deze modus en kan niet worden aangepast.

### TIJD INSTELLINGEN

Wanneer het nachtlampje aan staat kun je een tijd instellen. Nadat deze tijd is verstreken schakelt het nachtlampje automatisch uit. Houdt de ronde functie knop aan de onderkant van het nachtlampje ingedrukt. Er zal een timer ingesteld worden van 30 minuten. Het 30 minuten timer indicator lampje zal gaan branden.

Houdt opnieuw de ronde functie knop aan de onderkant van het nachtlampje ingedrukt om een timer van 60 minuten te activeren. Het 60 minuten timer indicator lampje zal gaan branden.

Houdt opnieuw de ronde functie knop aan de onderkant van het nachtlampje ingedrukt om de timer uit te zetten. Beide timer indicator lampjes zijn uitgeschakeld zodra er geen timer meer aan staat.



Probleem	Oorzaak	Oplossing
Nachtlampje gaat niet aan	Batterij is niet opgeladen	Laad de batterij op met de meegeleverde USB-kabel.
	Defecte stroom-aansluiting	Zorg ervoor dat de USB-kabel goed is aangesloten op het nachtlampje en de stroombron. Probeer eventueel een andere stekker of USB-C kabel.
Licht knippert of dimt onverwachts	Batterij is bijna leeg	Laad het nachtlampje op.
Kan de helderheid niet aanpassen	Storing aanraaksensor	Reinig de aanraaksensor met een zachte, vochtige doek. Zie ook onderdeel "onderhoud en reiniging".
Nachtlampje laadt niet op	Defecte USB-kabel of stekker	Probeer een andere USB-kabel of stekker te gebruiken. Zorg ervoor dat de stroombron functioneel is.
Nachtlampje gaat onverwacht uit	Timerinstelling geactiveerd	Pas indien gewenst de timerinstellingen aan of schakel de timerfunctie uit (onderkant van het product).
	Oververhitting	Laat het nachtlampje afkoelen voordat u het opnieuw gebruikt. Zorg voor voldoende ventilatie en vermijd het afdekken van de lamp tijdens het gebruik.

## Betekenis van de symbolen op de verpakking



Het product voldoet aan de eisen conform Europese wetgeving.



Gooi het product aan het einde van zijn levensduur niet weg met het normale huisvuil. Lever het in op een door de overheid aangewezen inzamelpunt in jouw buurt.



De verpakking kan samen met het oud papier gerecycled worden.

## Onderhoud en reiniging



Het apparaat is onderhoudsvrij.

Reinig het product alleen met een schone, zachte en licht vochtige doek. Gebruik in geen geval agressieve schoonmaak- middelen of chemische oplossingen, aangezien deze het oppervlak beschadigen. Dompel het product niet onder in water. Houd het product uit de buurt van water en overige vloeistoffen. Zorg ervoor dat het nachtlampje is uitgeschakeld en niet meer aan het snoer verbonden is voor het reinigen.

## Opslag



Bewaar het product op een droge, schone plek. Bewaar het apparaat niet in extreem hoge of lage temperaturen.

## Weggoien - recycelen



Denk aan het milieu en lever een bijdrage aan een schonere leefomgeving! Gooi het product aan het einde van zijn levensduur niet weg met het normale huisvuil, maar lever het in op een door de overheid aangewezen inzamelpunt om het te laten recycelen.

## Service en garantie



Indien je service, vragen of informatie hebt omtrent je product, aarzel dan niet en stuur een e-mail naar: [zakelijk@mobstore.nl](mailto:zakelijk@mobstore.nl)

Wij verlenen 1 jaar garantie op onze producten. De klant dient een aankoopbewijs te kunnen tonen en de garantie dient binnen een periode van 1 jaar na de aankoopdatum geldend te worden gemaakt. Let op de garantie geldt niet: bij schade veroorzaakt door onjuist gebruik of reparatie; voor aan slijtage onderhevige onderdelen; voor gebreken waarvan de klant bij aankoop op de hoogte van was; bij defecten door eigen schuld van de klant, bij schade door derden.

## Disclaimer



Veranderingen onder voorbehoud; specificaties kunnen veranderen zonder opgaaf van redenen.

**Conformiteitsverklaring:** Wij, de fabrikant/importeur, verklaren op eigen verantwoordelijkheid dat het hierboven vermelde product (L40) in overeenstemming is met de essentiële vereisten en andere relevante bepalingen van de vereiste richtlijnen die van toepassing kunnen zijn op dit product.