



GEBRUIKSAANWIJZING  
**HD PAN/TILT BEVEILIGINGSCAMERA**  
ACCESSOIRE HOME+ ALARM SYSTEEM

AS90CA

Home is not a place, it's a feeling

---

## Inhoud

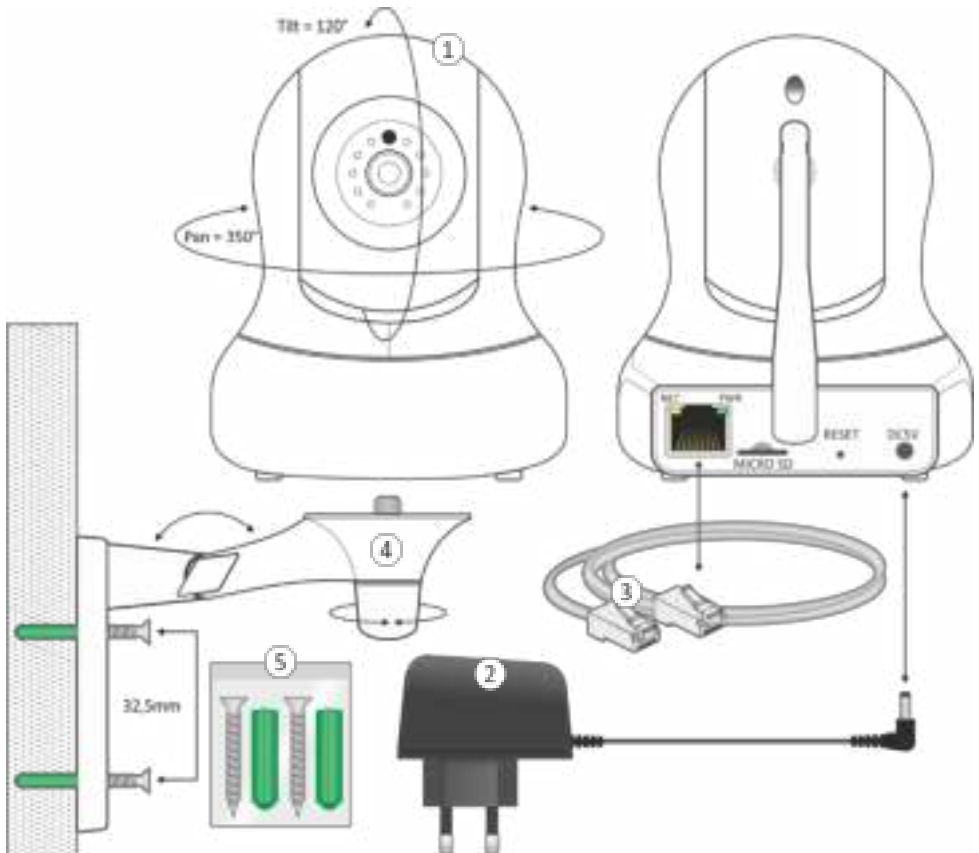
1. Inleiding.....	- 2 -
2. Inhoud van de verpakking.....	- 2 -
3. Installatie.....	- 3 -
4. Koppeling verwijderen .....	- 4 -
5. Uitleg pictogrammen .....	- 4 -
6. Bewegingsdetectie en opname.....	- 5 -
7. Opname afspelen .....	- 5 -
8. Horizontale / verticale draai .....	- 5 -
9. Resetten .....	- 5 -
10. Veel gestelde vragen.....	- 6 -
11. Specificaties .....	- 6 -
12. Symbolen.....	- 7 -

## 1. Inleiding

Gun u zelf de tijd om deze gebruiksaanwijzing te lezen voordat u start met het installeren en monteren van de beveiligingscamera. De camera is voorzien van een luidspreker en microfoon zodat u kunt communiceren via de app op uw smartphone met de personen die zich in het gezichtsveld van de camera bevinden. De camera heeft 10 IR led's voor een uitstekende nachtzicht weergave. Met de pan/tilt/zoom functie kunt u op afstand de ruimte scannen waar de camera geplaatst is.

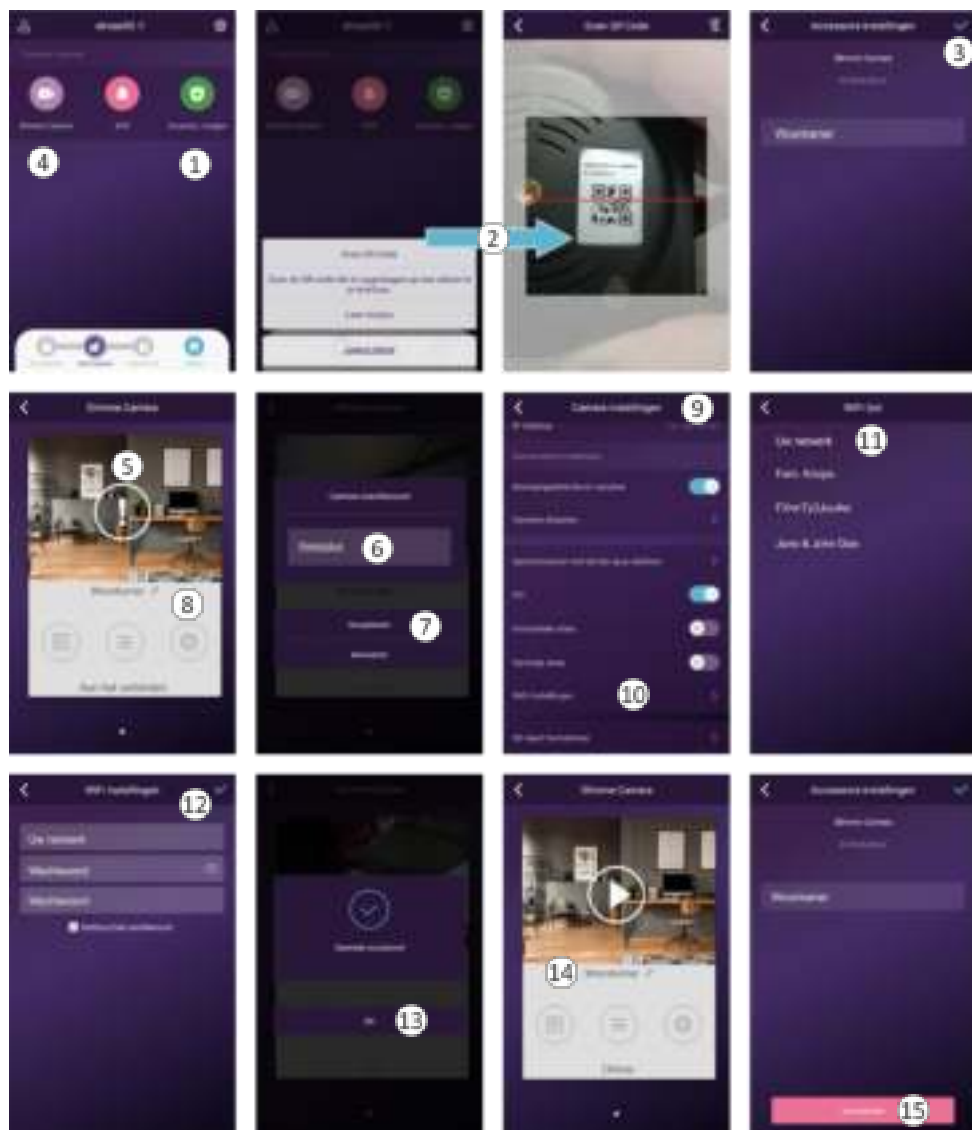
## 2. Inhoud van de verpakking

- De beveiligingscamera (1) wordt geleverd met:
- Adapter DC 5V/2A met 1,5 m snoer (2)
- Netwerkkabel 1 m (3)
- Handige montagebeugel + mal (4)
- Schroeven en pluggen (5)



### 3. Installatie

- Verbind de camera met de meegeleverde netwerkkabel aan uw router/modem.
- Sluit de adapter aan op de camera en het stopcontact.
- De camera voert een zelftest uit; IR led's lichten op en de Pan/Tilt wordt uitgevoerd.
- Tik op "Accessoires Toevoegen" (1) en scan de QR Code op de onderzijde van de camera (2).



- Hernoem de camera naar de locatie die u wilt bewaken en accepteer met de blauwe vink (3).
- Tik op slimme camera (4), de camera komt online, tik op de cirkel met het uitroepteken (5).
- U wordt gevraagd om een wachtwoord in te stellen (6) en te accepteren (7).
- Tikt op het tandwiel (8) en u komt in het menu van de "Camera Instellingen" (9).
- Scroll naar beneden en selecteer de optie "WiFi Instellingen" (10).
- De gevonden WiFi signalen worden getoond, selecteer het WiFi signaal waar ook de base unit aan gekoppeld is (11).
- Bevestig door rechtsboven in het scherm op de blauwe vink te tikken (12).
- Een volgend scherm laat weten dat de operatie succesvol is, tik op OK (13).
- U kunt nu de netwerkkabel verwijderen.

#### **Opmerking**

Let erop dat de locatie die door de camera bewaakt gaat worden, binnen het bereik van de base unit valt.

### **4. Koppeling verwijderen**

- De koppeling kan verwijderd worden door in het scherm "Slimme Camera" op de locatie naam "Woonkamer" (14) te tikken.
- Verwijder de koppeling met de base unit door op "Verwijderen" (15) te tikken.
- De camera onthoudt de WiFi gegevens, een eerst volgende koppeling met de base unit kan zonder netwerkkabel uitgevoerd worden.

### **5. Uitleg pictogrammen**



1. Lijst (\*) met beschikbare camera's
2. Snelle acties:
  - 2.1 In alle gewenste richtingen kijken, met plus (+) en min (-) kunt u in 4 stappen in- of uitzoomen.
  - 2.2 Screenshots maken, deze worden opgeslagen in een foto map op uw smartphone.
  - 2.3. Luisteren naar de omgeving van de camera.
  - 2.4 Praten via de camera.
3. Tik hierop om in de instellingen van de camera te komen.
4. Het beeld van de camera volledig (full screen) schakelen en weer normaal.

(\*) Het aantal camera's dat gekoppeld kan worden is begrenst door de kwaliteit van het aanwezige WiFi signaal.

## 6. Bewegingsdetectie en opname

Er kan een micro SD-kaart (1) van max. 128GB geplaatst worden. Op deze kaart worden alle door de bewegingsdetectie (2) geregistreerde opnames opgeslagen. Het registreren begint 5 seconden voor de werkelijke beweging en de totale registratie duurt 15 seconden. Voor het terugzoeken van opnames is het belangrijk dat de camera gelijkgesteld wordt met de tijd op uw telefoon, selecteer deze optie (3) en geef akkoord. Formateer de SD-kaart voordat u hem gaat gebruiken (4).



## 7. Opname afspelen

Als u geregistreerde opnames terug gaat kijken (5) worden deze opgehaald van de SD-kaart, houdt u er rekening mee dat dit even kan duren. De camera overschrijft altijd de oudste opnames. Als er opnames bewaard moeten worden kunt u de inhoud van de SD-kaart kopiëren naar uw PC of laptop. Registraties worden standaard in (6) HD (high definition) opgenomen. HD uitgeschakeld is SD (standard definition)



## 8. Horizontale / verticale draai

Met deze functies (7) kunt u het beeld in de app horizontaal en verticaal corrigeren

## 9. Resetten

Hiermee brengt u de camera weer terug naar de fabriekinstellingen. Prik met de punt van een potlood/balpen of met een paperclip in het gaatje (9) en houdt dit ingedrukt. U hoort een beepsignaal, de camera voert een zelftest uit; IR led's lichten op en als de Pan/Tilt functie start kunt u de resetknop los laten.

---

## 10. Veel gestelde vragen

*De camera is aangesloten op het internet maar ik kan hem niet koppelen in de app.*

- Zorg ervoor dat uw router met succes verbinding heeft gemaakt met het internet.
- DHCP Server/Service moet ingeschakeld zijn op de router. UPNP zou ook ingeschakeld moeten zijn.
- Het data-abonnement van uw telefoon zou beschikbaar moeten zijn. Sommige providers beperken het p2p-verbindingsprotocol, probeer App te gebruiken in dezelfde Wi-Fi met Smart Camera om het probleem te achterhalen.
- Als u nog steeds geen verbinding kunt maken, probeer dan indien mogelijk een andere router. De ingebouwde firewall van sommige routers stoort ook de verbinding.

*Ik kan de screenshots niet opslaan.*

- De app moet toegang hebben tot het album van uw telefoon om de screenshots op te slaan. Het kan zijn dat u de autorisatie moet goedkeuren. Als u tijdens de autorisatie verkeerd klikt op de optie 'Nee', moet u deze misschien inschakelen in het systeem menu.

## 11. Specificaties

### Camera

Beeldsensor	1/2.7" 2MP CMOS
Effectieve pixels	1920(H)x1080(V)
WDR (contrast)	Digitaal WDR
Geluidsreductie	3D DNR
Lichtsensor	(IR-Cut) Auto (ICR) / Kleur / zwart-wit
IR-afstand	9 meter (30 ft)
Ondersteunde SD-kaart (excl.)	Max. 128 GB

### Lens

Brandpuntsafstand	4 mm
Diafragma	F2.1
Focus	Vast
Gezichtshoek	90°

### Audio

Intercom	2-weg
Codering	G711/G726
Interface	Microfoon ingesloten

### Video

Codering	H.264 Ma in/Basislijn profiel
Resolutie	1080P (1920x1080) 720P (1280x720)
Video Bitrates	32Kbps ~ 8Mbps
Video Frame Rate	15fps@1080P

## Netwerk

Ethernet	RJ-45 (10/100Base-T)
Netwerkprotocol	HTTP, FTP, TCP/IP, UDP, SMTP, DHCP, NTP, UPNP, RTSP, Onvif, DDNS
WDR (contrast)	Digitaal WDR
Smartphone	iOS (5.0 of hoger), Android (2.3 of hoger)
WiFi	(802.11b/g/n), alleen 2.4G ondersteunt WEP/WPA-PSK/WPA2-PSK-encryptie
P2P	Ondersteund

## Algemeen

Draadloze afstand	tot 50m (zonder obstakels)
Voeding	DC 5V/2A
Energieverbruik	<5W
Werkings temperatuur	-10°C~+60°C,10%~90% RH
Afmetingen	177 x 141 x 117mm
Gewicht	650 gram

## 12.Symbolen



Recycling en afvoer: Het WEEE-symbool betekent dat dit product en de batterijen gescheiden van huishoudelijk afval moeten worden afgevoerd. Als dit product het einde van zijn levensduur bereikt, breng je het naar een aangewezen afvalinzamelpunt in de buurt om een veilige afvoer of recycling te garanderen. Bescherm milieu en volksgezondheid, ga verantwoordelijk met natuurlijke hulpbronnen om!



Lees de handleiding voor gebruik en bewaar hem op een veilige plek voor toekomstig gebruik en onderhoud.



Garantie bezoek [www.elro.eu](http://www.elro.eu)



ELRO Europe | [www.elro.eu](http://www.elro.eu)  
Postbus 9607 - Box E800  
1006 GC Amsterdam - The Netherlands

