

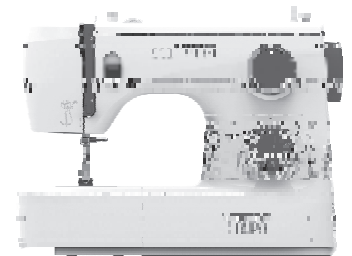
VERITAS®

SCHMETZ INSIDE



VERITAS LAURA

- Ⓚ Bedienungsanleitung
- Ⓛ Mode d'emploi
- Ⓜ Instrucțiuni de utilizare
- Ⓝ Manual



EINE REVOLUTION IM AKADEMISCHEN ZIRKEL/ A REVOLUTION IN ACADEMIC CIRCLES

LAVRA



Laura Bassi war die erste Frau, die mit dem Titel Professorin ausgezeichnet wurde, erst für Philosophie, dann auch für Physik. Schon als kleines Kind fiel ihre außergewöhnliche Begabung auf, so dass sie – heimlich – in Naturwissenschaften unterrichtet wurde. 1732 schließlich durfte sie erstmals an der Universität von Bologna unterrichten und brach damit als erste Frau in eine ausschließlich Männern vorbehaltene Domäne ein.

Laura Bassi was the first woman to be awarded the title of professor, initially for philosophy and then for physics. Her extraordinary gifts became apparent even when she was a small child, and she was privately educated in natural sciences. She was eventually allowed to lecture at the University of Bologna for the first time in 1732, and was the first woman to enter a domain that had hitherto been the exclusive preserve of men.

Sehr geehrte Kundin, sehr geehrter Kunde

Wir gratulieren Ihnen zum Kauf Ihrer Nähmaschine. Sie haben ein Qualitätsprodukt erworben, welches mit größter Sorgfalt hergestellt wurde und Ihnen bei richtiger Pflege viele Jahre gute Dienste erweisen wird.

Vor der ersten Inbetriebnahme bitten wir Sie jedoch, die vorliegende Bedienungsanleitung gut durchzulesen und vor allem die Sicherheitshinweise genau zu beachten. Personen, die mit dieser Bedienungsanleitung nicht vertraut sind, dürfen das Gerät nicht benutzen.

Diese Bedienungsanleitung vermittelt Ihnen alles Wissenswerte über die Anwendungsmöglichkeiten Ihrer Nähmaschine. Sollten jedoch Fragen offen bleiben, bitten wir Sie, sich an Ihren Händler zu wenden.

Wir wünschen Ihnen viel Freude und große Näherfolge!

Fragen zur Maschine, Service und Kundenberatung

Kostenfreie Servicenummer: **00800 333 00 777**

service-de@veritas-sewing.com

Serviceadresse:

Veritas Service Center
c/o Teknihall GmbH
Breitefeld 15
DE-64839 Münster
GERMANY



WICHTIGE SICHERHEITSHINWEISE

Wenn Sie ein elektrisches Gerät benutzen, sollten Sie immer die grundlegenden Sicherheitshinweise beachten. Lesen Sie alle Bedienungsanleitungen bevor Sie die Nähmaschine benutzen und bewahren Sie sie zum späteren Nachlesen auf.

Gefahr - wie das Risiko eines Stromschlages reduziert wird:

1. Die Nähmaschine sollte nie unbeaufsichtigt eingeschaltet sein.
2. Bitte ziehen Sie den Netzstecker immer sofort nach der Benutzung aus der Steckdose. Dies gilt auch vor dem Reinigen und anderen Wartungsvorgängen.

Achtung - wie das Risiko eines Brandes, eines Feuers oder einer Verletzung verringert wird:

1. Lesen Sie alle Anweisungen, bevor Sie die Nähmaschine benutzen.
2. Bewahren Sie die Gebrauchsanweisung an einem geeigneten Ort in der Nähe des Gerätes auf. Händigen Sie die Gebrauchsanleitung bei der Weitergabe des Gerätes an Dritte ebenfalls mit aus.
3. Verwenden Sie die Maschine immer nur in trockenen Räumen.
4. Lassen Sie Kinder, gebrechliche oder behinderte Personen nicht unbeaufsichtigt mit der Maschine umgehen, da diese mögliche Gefahren nicht immer richtig einschätzen können.
5. Dieses Gerät kann von Kindern ab 8 Jahren und darüber sowie von Personen mit verringerten physischen, sensorischen oder mentalen Fähigkeiten oder Mangel an Erfahrung und Wissen benutzt werden, wenn sie beaufsichtigt oder bezüglich des sicheren Gebrauchs des Gerätes unterwiesen wurden und die daraus resultierenden Gefahren verstehen.
6. Kinder dürfen nicht mit dem Gerät spielen.
7. Reinigung und Benutzer-Wartung dürfen nicht von Kindern ohne Beaufsichtigung durchgeführt werden.
8. Schalten Sie die Maschine immer aus, wenn Sie Einstellungen oder Arbeiten im Bereich der Nadel durchführen, wie Nadel einfädeln oder wechseln, Spule einfädeln oder wechseln, Nähfuß wechseln und so weiter.
9. Ziehen Sie immer den Stecker aus der Steckdose, wenn Sie die Maschine unbeaufsichtigt lassen um Verletzungen durch versehentliches Einschalten zu vermeiden.

10. Ziehen Sie immer den Stecker aus der Steckdose, wenn Sie Wartungsarbeit wie ölen oder reinigen und der gleichen durchführen.
11. Benutzen Sie die Maschine nicht in feuchtem Zustand oder Umgebung.
12. Ziehen Sie den Netzstecker nicht am Kabel aus der Steckdose. Greifen Sie beim Herausziehen den Stecker und nicht das Kabel.
13. Wenn die LED-Beleuchtung beschädigt oder defekt ist, muss sie durch den Hersteller oder seinen Kundendienst ersetzt werden, um Gefährdungen zu vermeiden.
14. Stellen Sie niemals etwas auf das Fußpedal.
15. Betreiben Sie die Maschine niemals mit blockierten Belüftungsöffnungen. Halten Sie die Belüftungsöffnungen der Maschine sowie dem Fußpedal frei von Fusseln, Staub und Stoffabfällen.
16. Die Nähmaschine darf nur mit dem Fußpedal vom Typ KD-1902, FC-1902 (110-120V) / KD-2902, FC-2902A, FC-2902C, FC-2902D (220-240V) / 4C-316B (110-125V) / 4C-326C (127V) / 4C-326C (220V) / 4C-326G (230V) / 4C-336G (240V) / 4C-336G (220-240V).
19. Entsorgen Sie elektrische Geräte nicht im Hausmüll, nutzen Sie die Sammelstellen der Gemeinde.
20. Fragen Sie ihre Gemeindeverwaltung nach den Standorten der Sammelstellen.
21. Wenn elektrische Geräte unkontrolliert entsorgt werden, können während der Verwitterung gefährliche Stoffe ins Grundwasser und damit in die Nahrungskette gelangen, oder die Flora und Fauna auf Jahre vergiftet werden.
22. Wenn Sie das Gerät durch ein neues ersetzen, ist der Verkäufer gesetzlich verpflichtet, das alte mindestens kostenlos zur Entsorgung entgegenzunehmen.
23. Die Maschine darf von Personen (Kinder eingeschlossen) mit verminderten physischen oder mentalen Fähigkeiten, eingeschränkter Wahrnehmung oder mangelnder Erfahrung oder Kenntnissen nur unter Aufsicht oder Anleitung verwendet werden.
24. Es muss verhindert werden, dass das Gerät von Kindern als Spielzeug missbraucht wird.

Verwahren Sie diese Bedienungsanleitung

Diese Nähmaschine ist nur für den Haushalt gedacht.

Sicherheitshinweise / Bestimmungsgemäße Verwendung

Gefahr! Elektrischer Schlag infolge Feuchtigkeit

- Die Nähmaschine darf nur in trockenen Räumen gelagert und verwendet werden.
- Bei Feuchtigkeit und Nässe besteht Elektrisierungsgefahr.

Gefahr! Augenverletzungen wegen Nadelbruch

- Es dürfen nur weiche, flexible Textilien vernäht werden.
- Die Maschine ist nicht dimensioniert für das Nähen von Materialien wie dickem, hartem oder unflexiblem Leder, Planen, Segeltuch, etc.; die Nadel könnte brechen.
- Die Nadel kann brechen, wenn der Stoff nicht vom Antrieb transportiert wird, sondern vom Benutzer zusätzlich geschoben oder gebremst wird.

Gefahr! Stichverletzungen durch unbeabsichtigte Betätigung

- Die Maschine darf nur von urteilsfähigen, erwachsenen Personen benutzt werden.
- Kinder ab 8 Jahren und Personen mit eingeschränkten Fähigkeiten dürfen die Maschine nur unter ständiger Aufsicht oder nach eingehender Instruktion benutzen; Sie müssen die von der Maschine ausgehenden Gefahren verstanden haben.
- Kinder ab 8 Jahren und Personen mit eingeschränkten Fähigkeiten dürfen die Maschine nur unter ständiger Aufsicht reinigen oder Benutzer-Unterhaltsarbeiten ausführen.
- Kinder müssen überwacht werden, damit sie nicht mit der Maschine spielen können.
- Bei allen Vorbereitungs- oder Einstellarbeiten muss der Hauptschalter ausgeschaltet oder das Netzkabel ausgesteckt werden.

Gefahr! Verletzungsgefahr infolge Defekt oder Veränderungen.

- Die Maschine darf nicht verändert werden.
- Reparaturen müssen durch einen Fachservice erfolgen.

Beschädigungen, Veränderungen oder die Verwendung von nicht originaleem Zubehör können zu Verletzungen führen.

- Defekte Maschinen dürfen nicht weiter verwendet werden.
- Defekte Netzkabel müssen durch das Original Ersatzteil ersetzt werden.

Gefahr! Ungeeignete Aufstellplätze (Arbeitsplätze) können zu Unfällen führen.

- Die Maschine darf nur auf einer stabilen Standfläche betrieben werden.
- Wacklige, un stabile oder unordentliche Arbeitsplätze können zum Absturz der Maschine oder Verletzungen durch Stiche führen.

Gefahr! Personen ohne Kenntnisse der vorliegenden Bedienungsanleitung können sich verletzen oder die Nähmaschine beschädigen.

- Benutzen Sie diese Nähmaschine nur, wenn sie grundlegende Kenntnisse im Umgang mit Nähmaschinen haben.

Gefahr! Unkonzentriertes Arbeiten kann zu Stichverletzungen führen.

- Nehmen Sie sich Zeit, richten Sie den Arbeitsplatz ordentlich ein und führen Sie den Stoff ruhig und ohne Kraftaufwand durch die Maschine.

Achtung! Diese Maschine ist für den Einsatz im Privathaushalt konstruiert.

Die Maschine ist nicht für den professionellen oder gewerblichen Einsatz zugelassen.

Chère cliente, cher client,

Nous vous félicitons pour l'achat de cette machine à coudre. Vous venez d'acquérir un appareil de qualité, fabriqué avec soin. Bien entretenue, cette machine vous rendra de grands services pendant de nombreuses années.

Veillez lire toutefois attentivement ce mode d'emploi avant la première utilisation et surtout bien respecter les consignes de sécurité. Les personnes n'ayant pas lu ce mode d'emploi ne doivent pas utiliser cette machine à coudre.

Ce mode d'emploi vous apportera toutes les informations nécessaires sur les possibilités d'utilisation de votre machine à coudre. Si toutefois vous avez des questions, nous vous prions de prendre contact avec votre revendeur.

Nous vous souhaitons beaucoup de plaisir et de succès dans vos travaux de couture !

Questions sur la machine, le service et le conseil-client

Numéro de service gratuit : **00800 333 00 777**
service-fr@veritas-sewing.com

Adresse de service : Veritas Service Center
c/o Teknihall GmbH
Breitefeld 15
DE-64839 Münster
GERMANY

FR INSTRUCTIONS DE SÉCURITÉ IMPORTANTES

Lors de l'utilisation d'un appareil électrique, suivez toujours des mesures de sécurité basiques, notamment : Lisez toutes les instructions avant d'utiliser cette machine à coudre et les conserver pour les relire ultérieurement.

DANGER - Pour réduire les risques d'électrocution :

1. Ne laissez jamais un appareil sans surveillance lorsqu'il est branché.
2. Débranchez toujours cet appareil juste après utilisation et avant nettoyage.

AVERTISSEMENT - Pour réduire les risques de brûlure, d'incendie, d'électrocution ou de blessure :

1. Lisez attentivement les instructions avant d'utiliser la machine.
2. Gardez les instructions à un endroit approprié, proche de la machine, et donnez-le avec la machine si vous la confiez à un tiers.
3. N'utilisez la machine que dans des endroits secs.
4. Ne laissez jamais la machine sans surveillance avec des enfants ou des personnes âgées, car ils peuvent ne pas être en mesure d'estimer les risques.
5. Cet appareil peut être utilisé par des enfants à partir de 8 ans et par des personnes limitées aux niveaux physique, sensoriel ou mental, ou par des personnes manquant d'expérience et de connaissance, si elles sont supervisées ou informées sur une utilisation sûre de l'appareil et qu'elles comprennent les risques que cela implique.
6. Les enfants ne doivent pas jouer avec l'appareil.
7. Le nettoyage et la maintenance utilisateur ne doivent pas être faits par des enfants laissés sans surveillance.
8. Éteignez toujours la machine si vous faites des tâches de préparation à son utilisation (changer l'aiguille, mettre du fil, changer la pédale, etc.).
9. Débranchez toujours la machine si vous effectuez une maintenance (graissage, nettoyage).
10. Débranchez toujours la machine si vous la laissez sans surveillance pour éviter une blessure en l'allumant par inadvertance. e electrónicos.
11. N'utilisez pas la machine si elle est humide ou dans un environnement humide.

12. Ne tirez jamais sur le cordon d'alimentation, débranchez toujours la machine en tenant la prise.
13. Si la lampe LED est endommagée ou cassée, elle doit être remplacée par le fabricant ou par son agent de service, ou une personne ayant les mêmes qualifications, afin d'éviter tout danger.
14. Ne placez jamais rien sur la pédale.
15. N'utilisez jamais la machine si la ventilation est bloquée. Ne laissez pas la poussière, le fusel et les restes s'accumuler dans la ventilation et sur la pédale.
16. La machine doit uniquement être utilisée avec la pédale de type KD-1902, FC-1902 (110-120V) / KD-2902, FC-2902A, FC-2902C, FC-2902D (220-240V) / 4C-316B (110-125V) / 4C-326C (127V) / 4C-326C (220V) / 4C-326G (230V) / 4C-336G (240V) / 4C-336G (220-240V).
17. Le cordon d'alimentation de la pédale ne peut pas être remplacé. Si le cordon d'alimentation est endommagé, la pédale peut être jetée.
18. Le niveau de pression acoustique en usage normal est inférieur à 75 dB(A).
19. Ne jetez pas les appareils électriques dans les déchets municipaux non triés, mais utilisez des lieux de collecte séparés.
20. Contactez vos autorités locales pour des informations sur les systèmes de collecte disponibles.
21. Si les appareils électriques sont jetés dans des décharges ou des déchetteries, des substances dangereuses peuvent couler dans les eaux souterraines et s'introduire dans la chaîne alimentaire, endommageant ainsi votre santé et votre bien-être.
22. Lors du remplacement de vieux appareils par de nouveaux, le revendeur a l'obligation légale de reprendre votre vieil appareil pour le jeter au moins gratuitement.
23. Cet appareil électroménager ne peut être utilisé par des personnes (enfants compris) souffrant d'incapacité physique, sensorielle ou mentale, ou dépourvues d'expérience et de connaissances, à moins d'être sous surveillance ou d'avoir reçu des instructions à son égard. (Pour pays hors d'Europe)
24. On veillera à ce que les enfants ne jouent pas avec l'appareil électroménager. (Pour pays hors d'Europe)

SAUVEGARDEZ CES INSTRUCTIONS

Cette machine à coudre est réservée à un usage domestique uniquement.

Utilisation appropriée

Danger! Choc électrique dû à l'humidité

- Utilisez et rangez cette machine à coudre uniquement dans des endroits secs.
- L'humidité et la moisissure pourraient entraîner un risque d'électrocution.

Danger! Blessures oculaires dues à une rupture d'aiguille

- Cousez uniquement des textiles flexibles et souples.
- La machine n'est pas conçue pour la couture de matières comme le cuir dur et rigide, des bâches, des toiles, etc., susceptibles de rompre l'aiguille.
- L'aiguille peut se rompre lorsqu'au lieu d'un déplacement par entraînement du tissu, l'utilisateur le pousse ou le freine.

Danger! Piqûres dues à une manœuvre involontaire

- La machine doit uniquement être utilisée par des personnes adultes et habiles.
- Les enfants à partir de 8 ans et les personnes avec des capacités réduites doivent uniquement utiliser la machine d'après les instructions détaillées et sous supervision permanente. Ils doivent avoir compris les dangers de la machine.
- Les enfants à partir de 8 ans et les personnes avec des capacités réduites doivent uniquement faire les travaux de maintenance et de nettoyage d'après les instructions détaillées et sous supervision permanente.
- Une fois la machine opérationnelle, ne la laissez pas à des endroits accessibles aux enfants. Evitez que les enfants ne puissent pas jouer avec la machine.
- Mettez la machine hors tension durant les travaux de préparation et de réglage.

Danger! Risques de blessure dus aux défauts ou aux modifications

- Aucune modification ne doit être apportée à la machine.

- Les travaux de réparation doivent être effectués par un service qualifié. Les dommages, les modifications ou l'utilisation des accessoires de tiers peuvent provoquer des blessures.
- Évitez d'utiliser des machines défectueuses.
- Des câbles courant défectueux doivent être remplacés par une pièce détachée original.

Danger! L'utilisation d'un lieu d'installation (espace de travail) inapproprié peut provoquer des accidents.

- Utilisez la machine uniquement sur une surface stable.
- Les espaces de travail branlants, instables ou désordonnés peuvent provoquer une chute de la machine ou des blessures dues aux piqûres.

Danger! Les personnes ignorant les instructions contenues dans ce manuel d'utilisation peuvent se blesser ou endommager la machine à coudre.

- N'utilisez cette machine à coudre que lorsque vous disposez de connaissances de base relatives à son fonctionnement.

Danger! Le manque de concentration pendant la couture peut provoquer des piqûres.

- Prenez votre temps, mettez l'espace de travail en ordre et dirigez le tissu calmement et aisément vers la machine.

Attention! Cette machine est conçue pour un usage domestique. Elle n'est pas destinée à des fins professionnelles ou commerciales.

Stimate client!

Vă felicităm pentru achiziționarea acestei mașini de cusut.
Ați achiziționat un produs de calitate, care a fost fabricat
cu cea mai mare grijă.

Acest manual de utilizare vă prezintă toate informațiile
necesare cu privire la posibilitățile de utilizare ale mașinii
dvs. de cusut. Dacă aveți totuși întrebări, vă rugăm să vă
adresați distribuitorului.

Vă dorim să folosiți produsul cu plăcere și spor la cusut.

Întrebări în legătură cu mașina, service-ul și consilierea
clientului

Veritas Service Center

c/o Teknihall GmbH

Breitefeld 15

DE-64839 Münster

GERMANIA

Tel. 00800 333 00 777 (apel gratuit)

E-mail: service-ro@veritas-sewing.com

INSTRUCȚIUNI IMPORTANTE DE SIGURANȚĂ

Atunci când utilizați un dispozitiv electric este necesar să respectați măsurile de bază privind siguranța în exploatare. Citiți cu atenție manualul de instrucțiuni înainte de a utiliza mașina de cusut.

PERICOL - Pentru a preveni riscul de șoc electric:

1. Nu lăsați nicodată nesupravegheată mașina cuplată la rețeaua electrică.
2. Deconectați din priză dispozitivul de fiecare dată după utilizare și înainte de curățare.

ATENȚIE - Pentru a preveni riscul de incendiere, arsuri, șoc electric sau accidentare a persoanelor:

1. Citiți cu atenție instrucțiunile înainte de a utiliza mașina.
2. Păstrați instrucțiunile într-un loc potrivit în apropierea mașinii, iar în cazul în care veți transmite mașina către o terță persoană, transmiteți mașina împreună cu acestea.
3. Utilizați mașina doar în locații cu umiditate scăzută.
4. Să nu lăsați niciodată mașina nesupravegheată în preajma copiilor sau a persoanelor în vârstă deoarece aceștia s-ar putea să nu fie capabili să estimeze riscul.
5. Acest dispozitiv poate fi utilizat de către copii cu vârsta de peste 8 ani și de către persoane cu capacitățile psihice, fizice și senzoriale reduse, sau de către persoane lipsite de experiență sau cunoștințe, dacă aceste persoane sunt supravegheate sau instruite cu privire la utilizarea dispozitivului în siguranță și înțeleg riscurile pe care le implică utilizarea acesteia.
6. Copii nu ar trebui să se joace cu dispozitivul.
7. Curățarea și lucrările de mentenanță nu ar trebui efectuate de către copii fără supraveghere.
8. Întotdeauna deconectați mașina dacă vă pregătiți pentru lucru (înlocuirea acului, înfilarea mașinii, etc).
9. Întotdeauna deconectați dacă o lăsați nesupravegheată, pentru a evita orice leziune sau prejudiciu, din cauza acționării nedorite a comutatorului de pornire.
10. Întotdeauna deconectați mașina dacă înlocuiți becul sau efectuați lucrări de mentenanță (lubrifiere, curățare).
11. Nu utilizați mașina dacă aceasta este udă sau se află într-un mediu cu umiditate ridicată.

12. Dacă becul LED s-a deteriorat, acesta trebuie să fie înlocuit de către producător (sau la unitate de service autorizată), sau de către o persoană calificată, pentru a evita un pericol.
13. Înlocuiți becul de iluminat doar cu același tip de bec.
14. Să nu puneți niciodată vreun obiect pe pedala electrică.
15. Niciodată nu utilizați mașina dacă deschiderile de aerisire sunt astupate, păstrați deschiderile de aerisire și pedala electrică curățate de praf, ulei sau diverse resturi.
16. Mașina poate fi utilizată doar cu pedala electrică de tip KD-1902, FC-1902 (110-120V) / KD-2902, FC-2902A, FC-2902C, FC-2902D (220-240V) / 4C-316B (110-125V) / 4C-326C (127V) / 4C-326C (220V) / 4C-326G (230V) / 4C-336G (240V) / 4C-336G (220-240V).
17. În cazul în care cablul de alimentare conectat la pedala electrică este deteriorat, atunci trebuie înlocuit de producător sau agentul de service sau de către o persoană similară calificată, pentru a evita diverse riscuri.
18. Nivelul zgomotului în timpul funcționării normale este mai mic de 75dB(A).
19. Nu aruncați dispozitivele electrice la gunoi ca și deșeuri nesortate, utilizați punctele de colectare separate față de gunoiul menajer.
20. Contactați administrația locală pentru informații cu privire la sistemul de colectare existent.
21. În cazul în care dispozitivele electrice sunt aruncate în afara depozitelor de deșeuri sau sunt aruncate la întâmplare, substanțele periculoase se pot infiltra în pânza freatică subterană și pot ajunge în alimentația Dvs., dăunând astfel sănătății și bunăstării Dvs.
22. Atunci când înlocuiți un dispozitiv vechi cu unul nou, retailer-ul este obligat din punct de vedere legal să colecteze gratuit vechiul Dvs. Dispozitiv.
23. Acest aparat nu este destinat utilizării de către persoane (inclusiv copii) cu capacități fizice, senzoriale sau mentale reduse sau fără experiență și cunoștințe despre aparat, cu excepția cazului în care acestea sunt supravegheate sau instruite cu privire la utilizarea aparatului. (În afara Europei)
24. Copiii trebuie să fie supravegheați ca să nu se joace cu aparatul. (In afara Europei)

PĂSTRAȚI ACESTE INSTRUCȚIUNI

Această mașină de cusut este destinată de a fi folosită doar în condiții casnice.

Utilizare corectă

Pericol! Electrocutare din cauza umidității

- Mașina de cusut trebuie depozitată și utilizată exclusiv în încăperi uscate.
- Umiditatea poate cauza electrocutarea.

Pericol! Vătămări ale ochilor cauzate de ruperea acului

- Pot fi cusute numai materiale textile moi, flexibile.
- Mașina nu este proiectată pentru coaserea materialelor cum ar fi pielea groasă, tare sau rigidă, prelatele, pânza groasă etc; acul se poate rupe.
- Acul se poate rupe dacă materialul nu este transportat de către motor, ci este împins sau reținut de către utilizator.

Pericol! Vătămări prin înțepare în caz de operare accidentală

- Mașina trebuie utilizată numai de către adulți responsabili.
- Copii în vârstă de peste 8 ani și persoanele cu abilități reduse pot folosi mașina numai după ce au fost instruite temeinic și sub supraveghere constantă. Aceste persoane trebuie să înțeleagă pericolele legate de utilizarea mașinii.
- Copii în vârstă de peste 8 ani și persoanele cu abilități reduse pot efectua întreținerea și curățarea mașinii numai după ce au fost instruite temeinic și sub supraveghere constantă.
- Nu lăsați niciodată mașina pornită în zone accesibile copiilor. Trebuie evitate situațiile în care copiii pot să se joace cu mașina.
- Întrerupătorul principal trebuie pus în poziția oprit, sau fișa de alimentare trebuie scoasă din priză pe timpul tuturor activităților de pregătire sau configurare.

Pericol! Risc de vătămare din cauza defectelor sau modificărilor.

- Mașina nu trebuie să fie modificată.

- Reparațiile trebuie efectuate de către serviciul tehnic.
Deteriorarea, modificările sau utilizarea accesoriilor ne-originale pot duce la vătămare.
- Mașinile defecte nu trebuie să mai fie utilizate.
- Cablurile de alimentare defecte trebuie înlocuite cu piese de schimb originale.

Pericol! Locurile de amplasare (locurile de lucru) neadecvate pot avea ca urmare accidentarea.

- Mașina trebuie utilizată exclusiv pe o suprafață stabilă.
- Locurile de lucru șubrede, nestabile sau dezordonate pot duce la căderea mașinii sau vătămări prin înțepare.

Pericol! Persoanele ce nu cunosc aceste instrucțiuni de operare se pot răni sau pot deteriora mașina de cusut.

- Folosiți această mașină de cusut numai dacă aveți cunoștințe de bază de utilizare a mașinilor de cusut.

Pericol! Se pot produce vătămări prin înțepare ca urmare a neatenției.

- Nu vă grăbiți, asigurați ordinea locului de lucru și ghidați cu calm materialul prin mașină, fără a-l forța.

Atenție! Această mașină este destinată utilizării în gospodărie.

Mașina nu este aprobată pentru utilizare profesională sau în scop comercial.

Dear Customer

We congratulate you on your purchase of your sewing machine. You have bought a quality product which has been made with great care and, if serviced right, will serve you well for many years.

Before using it for the first time, we ask you to read the manual at hand carefully, paying special attention to the safety instructions. Persons who are not familiar with this manual must not use the appliance.

In this manual, you will find everything there is to know about possible applications of your sewing machine. Should any questions remain unanswered, we kindly ask you to turn to your dealer.

We wish you much pleasure and great sewing successes!

Questions concerning machine, service and customer care

Toll-free

customer service number: **00800 333 00 777**
service-uk@veritas-sewing.com

Service address: Veritas Service Center
c/o Teknihall GmbH
Breitefeld 15
DE-64839 Münster
GERMANY



IMPORTANT SAFETY INSTRUCTIONS

When using an electrical appliance, basic safety should always be followed, including the following:
Read all instructions before using this sewing machine and keep these instructions for future reference.

DANGER - To reduce the risk of electric shock:

1. An appliance should never be left unattended when plugged in.
2. Always unplug this appliance from the electric outlet immediately after using and before cleaning.

WARNING - To reduce the risk of burns, fire, electric shock, or injury to persons:

1. Read the instruction carefully before you use the machine.
2. Keep the instructions at a suitable place close to the machine and hand it over if you give the machine to a third party.
3. Use the machine only in dry locations.
4. Never leave the machine unattended with children or elderly people due to they may not be able to estimate the risk.
5. This appliance can be used by children aged from 8 years and above and persons with reduced physical, sensory or mental capabilities or lack of experience and knowledge if they have been given supervision or instruction concerning use of the appliance in a safe way and understand the hazards involved.
6. Children shall not play with the appliance.
7. Cleaning and user maintenance shall not be made by children without supervision.
8. Always switch off the machine if you carry out preparation for work (change the needle, feed the yarn thru the machine, change the footer, etc.).
9. Always unplug the machine if you carry out maintenance (oiling, cleaning).
10. Always unplug the machine if you leave it unattended, to avoid injury by inadvertently switch on the machine.
11. Don't use the machine if it's wet or in humid environment.

12. Never pull at the cord, always unplug the machine by gripping the plug.
13. If the LED lamp is damaged or broken, it must be replaced by the manufacturer or its service agent or a similarly qualified person, in order to avoid a hazard.
14. Never place anything on the pedal.
15. Never use the machine if the air vents are blocked keep the air vents of the machine and the foot controller free from dust, fusel and leftovers.
16. The machine may only be used with foot pedal type KD-1902, FC-1902 (110-120V) / KD-2902, FC-2902A, FC-2902C, FC-2902D (220-240V) / 4C-316B (110-125V) / 4C-326C (127V) / 4C-326C (220V) / 4C-326G (230V) / 4C-336G (240V) / 4C-336G (220-240V).
17. The power cord of the foot controller can not be replaced. If the power cord is damaged the foot controller must be disposed.
18. The sound pressure level at normal operation is smaller than 75dB(A).
19. Do not dispose of electrical appliances as unsorted municipal waste, use separate collection facilities.
20. Contact your local government for information regarding the collection systems available.
21. If electrical appliances are disposed of in landfills or dumps, hazardous substances can leak into the groundwater and get into the food chain, damaging your health and well-being.
22. When replacing old appliances with new ones, the retailer is legally obligated to take back your old appliance for disposal at least for free of charge.
23. The appliance is not to be used by persons (including children) with reduced physical, sensory or mental capabilities, or lack of experience and knowledge, unless they have been given supervision or instruction. (For outside Europe)
24. Children being supervised not to play with the appliance. (For outside Europe)

SAVE THESE INSTRUCTIONS

This sewing machine is intended for household use only.

Correct Use

Danger! Electric shock due to humidity

- The sewing machine must only be stored and used in dry rooms.
- Humidity and dampness may cause an electric shock.

Danger! Eye injuries due to a broken needle

- Only soft, flexible textiles may be sewn.
- The machine is not designed for sewing materials such as thick, hard or inflexible leather, tarpaulins, canvas, etc.; the needle may break.
- The needle can break if the material is not transported by the motor and is instead pushed or held back by the user.

Danger! Needle-prick injuries if operated accidentally

- The machine may only be used by careful adults.
- Children from 8 years and persons with restricted abilities may only use the machine after thorough instruction and under constant supervision. They must have understood dangers with regard of the use of the machine.
- Children from 8 years and persons with restricted abilities may only do the maintenance and cleaning of the machine after thorough instruction and under constant supervision.
- Never leave an operational machine in areas to which children have access. It must be avoided that children play with the machine.
- The main switch must be turned off or power plug must be disconnected for all preparation or configuration tasks.

Danger! Risk of injury due to defects or modifications.

- The machine must not be modified.

- Repairs must be carried out by the technical service.
Damage, modifications, or the use of non-original accessories can lead to injuries.
- Defective machines must no longer be used.
- Defective power cords must be replaced by original spare part.

Danger! Unsuitable installation sites (workplaces) can result in accidents.

- The machine must only be operated on a stable surface.
- Shaky, unstable or untidy workplaces can cause the machine to fall down or cause needle-prick injuries.

Danger! Persons without knowledge of these operating instructions may injure themselves or damage the sewing machine.

- Only use this sewing machine if you have a basic knowledge of how to use sewing machines.

Danger! Needle-prick injuries may occur if you do not pay attention.

- Take time, ensure the workplace is tidy and guide the material calmly through the machine without using force.

Caution! This machine is designed for use in a private home. The machine is not approved for professional or commercial use.

DE Inhaltsliste

Grundkenntnisse der Maschine	
Details der Maschine	23/25
Der Anschiebetisch	27
Maschine an das Stromnetz anschließen	29
Zweistufige Nähfußstange	31
Zubehör	33
Einfädeln der Maschine	
Aufspulen des Unterfadens	35
Einsetzen der Spule	37
Fadenspannung	39
Einfädeln des Oberfadens	41
Unterfaden heraufholen	43
Nähen-	
Geradstich/Zickzack-Stitch	45
Verwehrstiche	47
Genähter Zickzack/Ausbessern	49
Blindsaum-Stitch	51
Nähen mit dem Säumerfuß	53
Nutzstiche	55
Nähen mit dem Kantenlineal	57
Applikation	59
Kräuseln(Fälteln)	61
Monogramm und Sticken mit Stickrahmen	63
4-Schritt Knopfloch nähen	65
Annähen von Knöpfen	67
Reißverschlüsse	69
Nähen mit dem Korderfuß	71
Stopfen	73
ObertränSPORTfuß	75
Allgemeine Informationen	
Nähfuß auswechseln	77
Nadel/Stoff/Faden Tabelle	79
Wartung und Fehlersuche	
Nadel einsetzen	83
Wartung	85
Fehlersuchanleitung	87

FR Table des matières

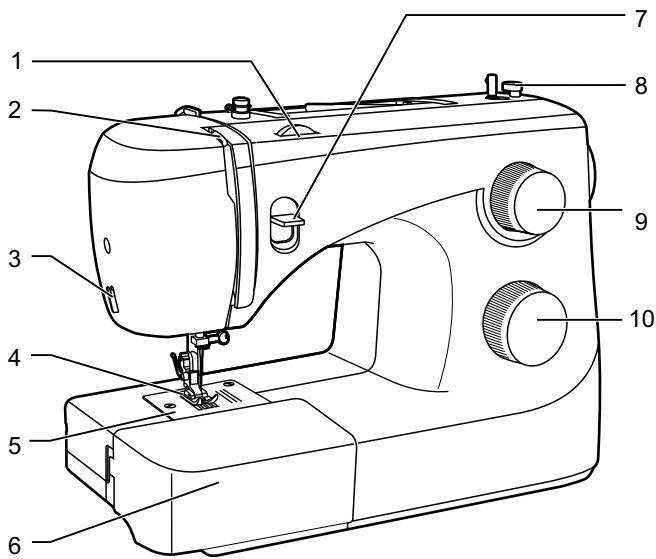
Bases de la machine	
Détails de la machine	24/26
Montage de la table d'extension escamotable	28
Connecter la machine à une source électrique	30
Releveur du pied-de-biche à deux étapes	32
Accessoires	34
Enfiler la machine	
Bobiner la canette	36
Insérer la canette	38
Tension du fil	40
Enfiler le fil supérieur	42
Relever le fil de canette	44
Coudre	
Point droit/Zig-zag	46
Marche arrière/ Enlever l'ouvrage/ Couper le fil	48
Zigzag en 3 étapes	50
Ourlet invisible	52
Couture avec le pied ourleur	54
Points pratiques	56
Matelassage	58
Applique	60
Fronçage	62
Monogrammes et Broderie	64
Coudre une boutonnière en 4 étapes	66
Coudre sur des boutons	68
Fermetures éclair	70
Couture avec le pied guide-cordonne	72
Raccomodage	74
Pied à double entraînement	76
Informations générales	
Changer le pied-de-biche	78
Tableau Aiguille/Tissu/Fil	80
Maintenance et dépannage	
Insérer l'aiguille	84
Maintenance	86
Guide de dépannage	88

RO Cuprins

Informații de bază despre mașină	
Detaliile mașinii.....	24/26
Instalarea mesei de cusut.....	28
Conectarea mașinii de cusut la rețeaua de curent electrică.....	30
Maneta de ridicare a piciorușului presor cu două trepte.....	32
Accesorii.....	34
Montarea aței	
Înfășurarea firului pe bobină.....	36
Montarea bobinei.....	38
Reglarea tensiunii firului.....	40
Înfilarea firului superior.....	42
Tragerea firului inferior.....	44
Coaserea	
Selectarea cusăturilor drepte/Cusătura "zig-zag".....	46
Cusătura inversa.....	48
Cusătura "zig-zag" pentru tricotaaj (în 3 pași).....	50
Cusătură ascunsă.....	52
Tiv îngust îndoit.....	54
Cusături utile.....	56
Matlasare.....	58
Aplicații.....	60
Efectuarea cusăturii de încrețire.....	62
Monograme.....	64
Coaserea butonierelor în 4 pas.....	66
Coaserea nasturilor.....	68
Coaserea fermoarului și a paspoalului.....	70
Picioruș presor pentru șnururi și benzi.....	72
Stopare / Brodare.....	74
Picioruș presor transportor.....	76
Informații generale	
Înlocuirea piciorușului presor.....	78
Selectarea corectă a țesăturii / acului / firului.....	81
Întreținere și depanare	
Înlocuirea acului.....	84
Întreținerea tehnică.....	86
Remedierea defecțiunilor de funcționare.....	89

EN List of contents

Machine Basics	
Details of the machine.....	24/26
Fitting the snap-in sewing table.....	28
Connecting machine to power source.....	30
Two-step presser foot lifter.....	32
Accessories.....	34
Threading the Machine	
Winding the bobbin.....	36
Inserting the bobbin.....	38
Thread tension.....	40
Threading the upper thread.....	42
Raising the bobbin thread.....	44
Sewing	
Straight stitching/Zig-Zag stitching.....	46
Reverse sewing.....	48
Zig zag stitching in 3 steps.....	50
Blind hem.....	52
Sewing with the hemmer foot.....	54
Practical stitches.....	56
Quilting.....	58
Applique.....	60
Gathering.....	62
Monogramming.....	64
Sew 4-steps buttonholes.....	66
Sewing on buttons.....	68
Zippers.....	70
Sewing with the cording foot.....	72
Darning.....	74
Dual feed foot.....	76
General Information	
Changing the presser foot.....	78
Needle/Fabric/Thread Chart.....	82
Maintenance and Troubleshooting	
Inserting the needle.....	84
Maintenance.....	86
Troubleshooting Guide.....	90



DE Details der Maschine

1. Fadenspannung
2. Fadenhebel
3. Fadenabschneider
4. Nähfüße
5. Stichplatte
6. Nähtisch und Zubehörfach
7. Rückwärtsnähaste
8. Begrenzung für Spuleneinrichtung
9. Stichlängenknopf
10. Stichwählscheime

FR Détails de la machine

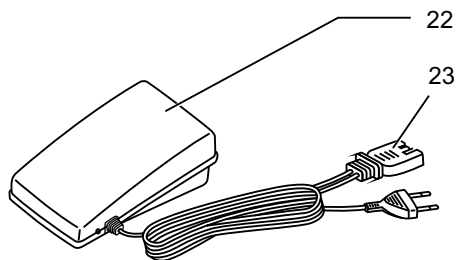
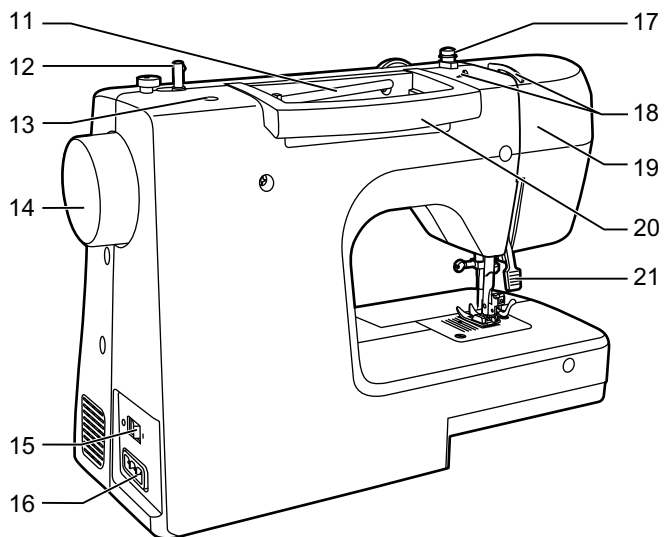
1. Molette de tension du fil
2. Réglage de pression du pied presseur
3. Tendeur de fil
4. Levier de marche arrière
5. Coupe-fil
6. Pied presseur
7. Plaque à aiguille
8. Stoppeur du dévidoir
9. Molette de longueur de point
10. Molette de sélection du point

RO Detaliile mașinii

1. Regulator tensionare fir superior
2. Regulator presiune picioruș presor
3. Cârlig de pretensionare a firului
4. Manetă de schimbare a direcției de cusut
5. Dispozitiv de tăiere a firelor
6. Picioruș presor
7. Placă a acului
8. Limitator bobinare
9. Reglare lungime pas
10. Disc selectare cusături

EN Details of the machine

1. Thread tension dial
2. Presser foot pressure
3. Thread take-up lever
4. Reverse sewing lever
5. Thread cutting
6. Presser foot
7. Needle plate
8. Bobbin winder stopper
9. Stitch length dial
10. Stitch selection dial



DE Details der Maschine

- 11. Horizontaler Garnrollenhalter
- 12. Spulerspindel
- 13. Öffnung für zweiten Garnrollenstift
- 14. Handrad
- 15. Hauptschalter
- 16. Netzanschluss
- 17. Unterfadenspule-Einfädelhilfe
- 18. Oberfaden-Führung
- 19. Frontplatte
- 20. Griff
- 21. Nähfußlifter
- 22. Fußanlasser
- 23. Netzstecker

FR Détails de la machine

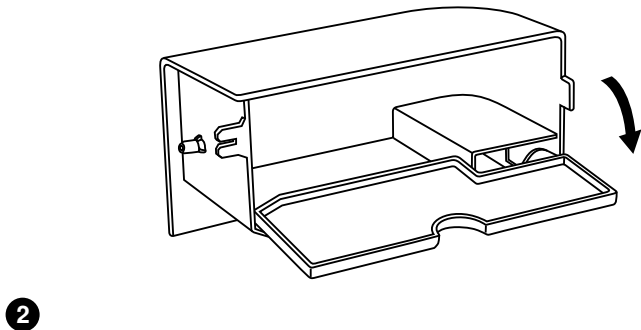
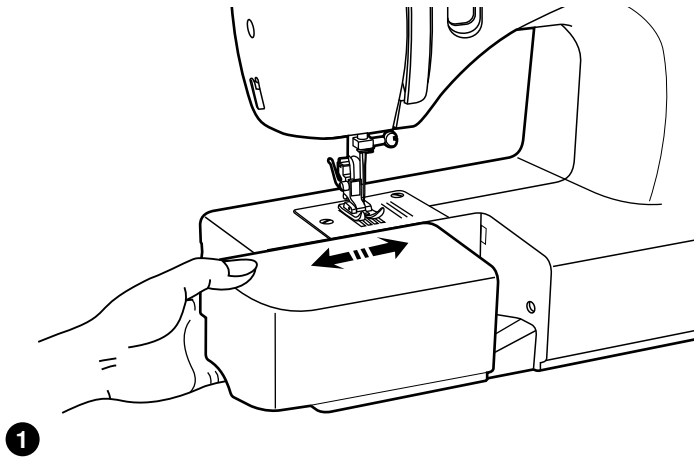
11. Porte bobine horizontale
12. Bobineur
13. Orifice pour 2ième porte-bobine
14. Volant
15. Interrupteur Marche / Arrêt
16. Prise de courant
17. Guide d'enfilage de canette
18. Guide du fil supérieur
19. Plaque avant
20. Poignée
21. Levier releveur de pied presseur
22. Pédale de commande
23. Cordon d'alimentation

RO Detaliile mașinii

11. Suport papiotă
12. Dispozitiv de bobinare mosorel
13. Orificiu pentru suport papiotă secundar
14. Volant
15. Comutator
16. Locaș mufă
17. Ghidaj ață p/u bobinare
18. Ghidaj ață înfilare
19. Capac frontal
20. Mâner
21. Maneta piciorușului presor
22. Pedala electrica
23. Cablu de alimentare

EN Details of the machine

11. Horizontal spool pin
12. Bobbin winder spindle
13. Hole for auxiliary spool pin
14. Hand wheel
15. Power switch
16. Main plug socket
17. Bobbin thread guide
18. Upper thread guide
19. Face plate
20. Handle
21. Presser foot lifter
22. Foot controller
23. Power cord



DE Der Anschlagetisch

Wenn auf dem Freiarm genäht werden soll, in den Eingriff A fassen und die Box in Pfeilrichtung abziehen. (1)

Das Innere des Kombi-Nähtisches ist für Zubehör vorgesehen.

Zum Öffnen die Klappe herunterdrücken. (2)

FR Montage de la table d'extension escamotable **RO** Instalarea mesei de cusut

Tenez la table d'extension escamotable à l'horizontale et poussez-la dans le sens de la flèche. (1)

L'intérieur de la table d'extension escamotable peut être utilisé comme boîte à accessoires.

Pour l'ouvrir, soulevez le couvercle dans le sens de la flèche (2).

Pentru montarea mesei de cusut poziționați-o orizontal și glisați extensia mesei în direcția săgeții, spre dreapta. (1)

Compartimentul din interiorul mesei se folosește pentru stocarea și păstrarea accesoriilor de cusut.

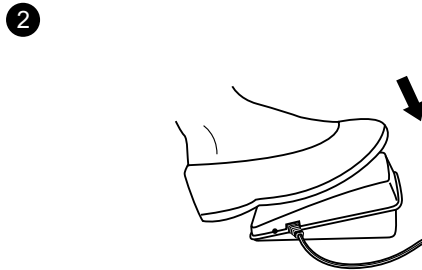
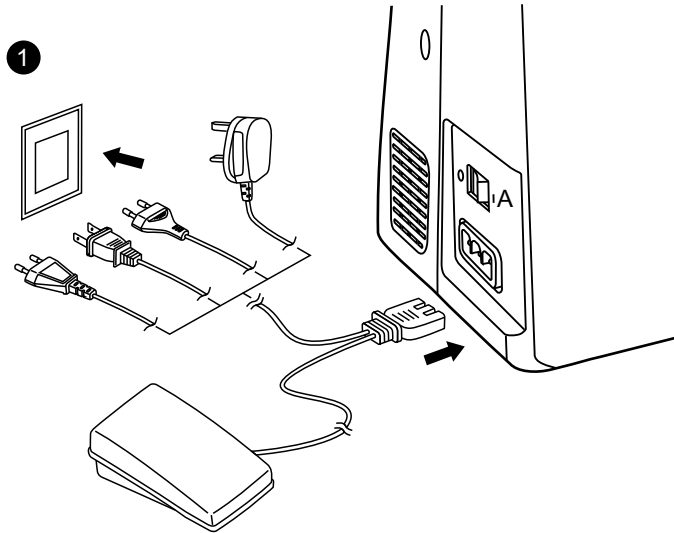
Trageți capacul mesei în direcția săgeții pentru a deschide masa.(2)

EN Fitting the snap-in sewing table

Hold the removable extension table horizontal, and push it in the direction of the arrow. (1)

The inside of the removable extension table can be utilized as an accessory box.

To open, flip cover down as shown. (2)



DE Maschine an das Stromnetz anschließen

Die Maschine wie abgebildet an der Stromquelle anschließen.

Nähbeleuchtung

Schalten Sie den Hauptschalter (A) für Strom und Beleuchtung auf "I".

Fußpedal

Die Fußpedalsteuerung reguliert die Nähgeschwindigkeit. (2)



Achtung:

Den Netzstecker ziehen, wenn die Maschine nicht benutzt wird. Erkundigen Sie sich bei einem qualifizierten Elektriker, wenn Sie bezüglich dem Anschluss der Maschine ans Stromnetz Fragen haben sollten.

FR Connecter la machine à une source électrique

Connectez la machine à une source électrique comme le montre l'illustration. (1)

Lumière de couture

Pressez l'interrupteur principal (A) vers "I" pour allumer la machine et sa lumière.

Cet appareil est équipé d'une fiche polarisée qui doit être utilisée avec la prise polarisée adéquate. (2)



Attention :

Débranchez le cordon d'alimentation quand la machine n'est pas utilisée. Consultez un électricien qualifié en cas de doute sur la manière de relier la machine à la source électrique.

RO Conectarea mașinii de cusut la rețeaua de alimentare electrică

Această mașină de cusut este prevăzută cu un ștecăr polarizat. (1)

Iluminarea suprafeței de lucru

După apăsarea comutatorului în poziția "I", lampa pentru iluminarea suprafeței de lucru se conectează automat.

Pedala electrică

Viteza mașinii de cusut se reglează prin apăsarea pedalei. (2)



Atenție:

Asigurați-vă că mașina de cusut este deconectată din priză atunci când nu este utilizată sau este nevoie de schimbarea unor piese ale acesteia. În cazul în care aveți îndoieli în privința conectării mașinii de cusut la sursa de alimentare electrică, adresați-vă la un electrician calificat.

EN Connecting machine to power source

Connect the machine to a power source as illustrated. (1)

Sewing light

Press main switch (A) to "I" for power and light.

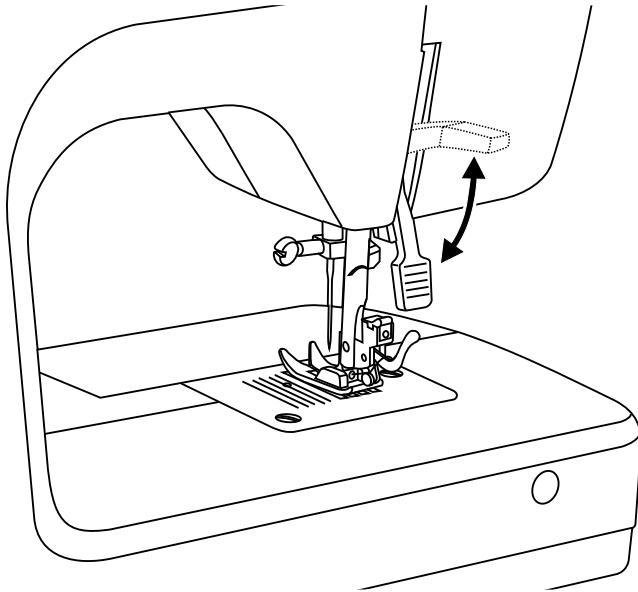
Foot control

The foot control pedal regulates the sewing speed. (2)



Attention:

Unplug power cord when machine is not in use. Consult a qualified electrician if in doubt of how to connect machine to power source.



DE Zweistufige Nähfußstange

Die Nähfußstange hebt und senkt Ihren Nähfuß.

Wenn mehrere Schichten oder dicke Stoffe genäht werden, kann der Nähfußauf eine zweite Stufe angehoben werden, um das Arbeitsstück einfach zu positionieren.

FR Releveur de pied-de-biche à deux étapes

Le releveur de pied-de-biche élève et baisse votre pied-de-biche.

Lors de la couture de plusieurs couches ou de tissus épais, le pied-de-biche peut être relevé une deuxième fois pour un positionnement facile de l'ouvrage.

RO Maneta de ridicare a piciorușului presor cu două trepte

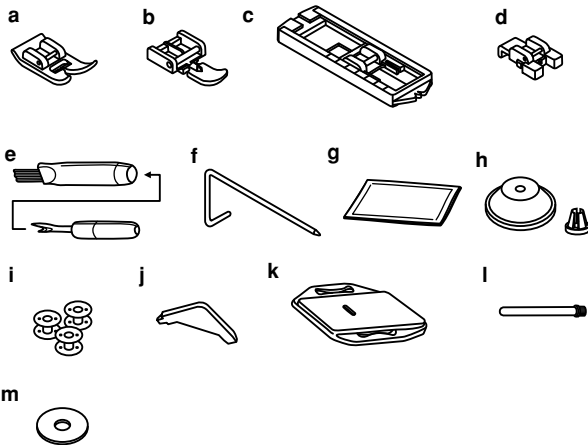
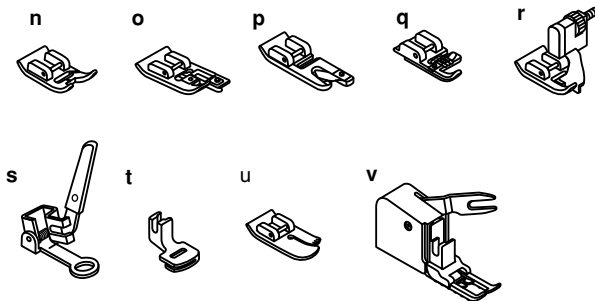
Cu ajutorului levierului piciorușului presor puteți ridica sau coborî piciorușul presor.

Când coaseți mai multe straturi de țesătură groasă, ridicați piciorușul presor la a doua treaptă pentru a așeza sub acesta straturile de țesătură de care aveți nevoie.

EN Two-step presser foot lifter

The presser foot lifter raises and lowers your presser foot.

When sewing several layers or thick fabrics, the presser foot can be raised a second stage for easy positioning of the work.

1**2**

DE Zubehör

Das Zubehör wird im Zubehörfach aufbewahrt.

Standardzubehör (1)

- a. Allzweck-Nähfuß
- b. Reißverschlussfuß
- c. Knopflochfuß
- d. Knopfannähfuß
- e. Pinsel/ Pfeiltrenner
- f. Kantenlineal
- g. Nadelsatz
- h. Garnrollenkappe
- i. Spulen (3x)
- j. L-Schraubendreher
- k. Stick- und Stopfplatte
- l. Garnrollenstift
- m. Spulenfilz

Optionales Zubehör (2)

(Optionales Zubehör gehört nicht zum Lieferumfang dieser Maschine. Es ist als Sonderzubehör erhältlich.)

- n. Stickfuß
- o. Overlockfuß
- p. Säumerfuß
- q. Kordelfuß
- r. Blindsaumfuß
- s. Stopffuß
- t. Kräuselfuß
- u. Quiltfuß
- v. Obertransportfuß

FR Accessoires

Les accessoires sont stockés dans la boîte à accessoires.

Accessoires standard (1)

- a. Pied multi-usages
- b. Pied pour fermeture-éclair
- c. Pied pour boutonnères
- d. Pied boutons
- e. Découvrit / pinceau
- f. Bord/ guide de matelassage
- g. Pack d'aiguilles
- h. Anneau de fixation de la bobine
- i. Canette (3x)
- j. Tournevis en L
- k. Plaquette de reprisage
- l. Support de porte-bobine
- m. Feutre de goujon pour bobine

Accessoires facultatifs (2)

(Les accessoires facultatifs ne sont pas fournis avec cette machine ; ils sont néanmoins disponibles en tant qu'accessoires spéciaux chez votre revendeur local.)

- n. Pied point satin
- o. Pied overlock
- p. Pied ourleur
- q. Pied cordonnet
- r. Pied ourlet invisible
- s. Pied à repriser/ broder
- t. Pied fronceur
- u. Pied matelassage
- v. Pied double entraînement

RO Accesorii

Accesoriile pot fi păstrate în interiorul măsuței detașabile.

Set standard (1)

- a. Picioruș universal
- b. Picioruș fermoar
- c. Picioruș pentru butoniere
- d. Picioruș pentru nasturi
- e. Perie curățare/Desfăcător cusătură
- f. Ghidaj pentru mătlăsare
- g. Set de ace (3 buc.)
- h. Suporturi pentru bobine (mare și mic)
- i. Bobine (3 buc.)
- j. Șurubelniță în formă de L
- k. Placă de stopat
- l. Suport vertical pentru bobine
- m. Amortizor fetru pentru bobine

Accesorii suplimentare (2)

(Aceste accesorii nu se livrează împreună cu mașina de cusut; ele sunt disponibile ca și accesorii speciale la dealerul Dvs local.)

- n. Picioruș pentru cusături decorative de finisare
- o. Picioruș pentru overlock
- p. Picioruș presor pentru tiv îngust îndoit
- q. Picioruș de coasere a șnurului și a benzii elastice
- r. Picioruș pentru cusătură ascunsă
- s. Picioruș pentru broderie și stopat
- t. Picioruș încrețire
- u. Picioruș pentru cusături drepte și țesături subțiri
- v. Picioruș presor transportor

EN Accessories

Accessories are stored inside the accessory storage.

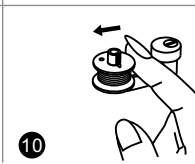
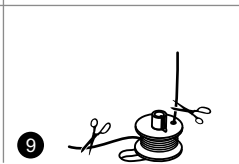
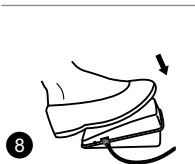
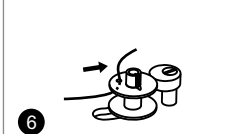
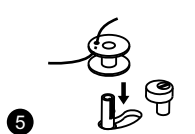
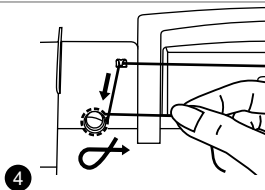
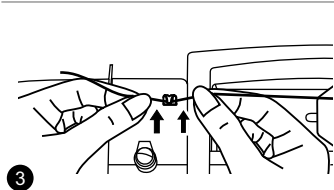
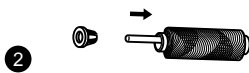
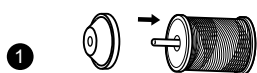
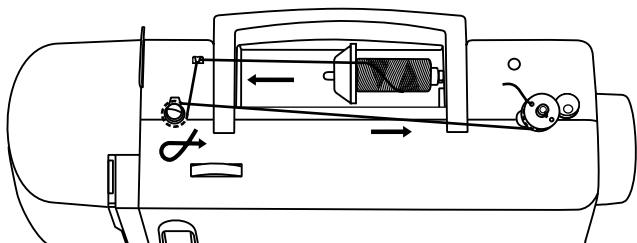
Standard accessories (1)

- a. All purpose foot
- b. Zipper foot
- c. Buttonhole foot
- d. Button sewing foot
- e. Seam ripper/ brush
- f. Edge/ quilting guide
- g. Pack of needle
- h. Spool holder
- i. Bobbin (3x)
- j. L-screwdriver
- k. Darnig plate
- l. Second spool pin
- m. Spool pin felt

Optional accessories (2)

(Optional accessories are not supplied with this machine; they are however available as special accessories from your local dealer.)

- n. Satin stitch foot
- o. Overcasting foot
- p. Hemmer foot
- q. Cording foot
- r. Blind hem foot
- s. Darning/ embroidery foot
- t. Gathering foot
- u. Quilting foot
- v. Walking foot



DE Aufspulen des Unterfadens

- Ganrolle auf Garnrollenhalter setzen und mit Garnrollenkappe befestigen. (1) (2)
- Faden in Fadenführung einfädeln.(3)
- Faden im Uhrzeigersinn um die Spulerspanscheiben herumwickeln. (4)
- Leerspule wie abgebildet auf die Spindel stecken. (5)
- Die Spulerspindel nach rechts drücken. (6)
- Fadenende festhalten.(7) Fußanlasser betätigen. Spulvorgang stellt automatisch ab, sobald die Spule voll ist. Spule zurückdrücken und entfernen.(8)
- Das Fußpedal loslassen und den Faden abschneiden. (9)
- Die Spulenspindel nach links drücken (10) und entfernen.

Achtung:

Wenn sich die Spulerrachse in der Spulposition befindet, wird der Nähvorgang automatisch unterbrochen und das Handrad gesperrt. Zum Nähen die Spulenspindel nach links drücken (Nähposition).

FR Bobiner la canette

- Placez le fil et le support de bobine sur le porte-bobine (1,2). Pour les petites bobines de fil, placez la petite extrémité du support de bobine côté bobine (3).
- Enroulez le fil dans le sens des aiguilles d'une montre autour des disques de tendeur du bobineur (4).
- Enfillez la canette comme illustré et placez-la sur l'axe (5).
- Poussez la canette vers la droite (6).
- Tenez l'extrémité du fil (7).
- Appuyez sur la pédale de commande (8).
- Coupez le fil (9).
- Poussez la canette vers la gauche (10) et retirez-la.

Veillez noter:

Lorsque l'axe du bobineur est en position de "bobinage de la canette", la machine ne peut pas coudre et le volant ne tourne pas. Pour commencer à coudre, poussez l'axe du bobineur vers la gauche (position de couture).

RO Înfășurarea firului pe bobină

- Instalați mosorelul pe suportul pentru papioță. (1, 2)
- Strecurați firul prin ghidajul firului superior. (3)
- Treceți firul prin ghidaj. (4)
- Trageți firul în sensul acelor de ceasornic. (5)
- Apăsăți pe bobină și rotiți-o în partea dreaptă. (6)
- Țineți capătul firului. (7)
- Apăsăți pedala. (8)
- Eliberați pedala după câteva mișcări. Eliberați firul și tăiați cât mai aproape de bobină. Apăsăți din nou pedala. Când bobina e plină, se va roti încet. Eliberați pedala și tăiați firul. (9)
- Apăsăți bobina în partea stângă (10) și scoateți-o din ax.

Atenție:

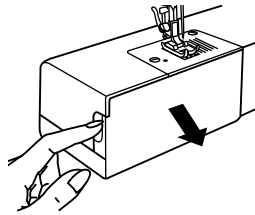
Prin înfășurarea firului pe bobină are loc trecerea automată la pas gol. Fiți atenți ca bobinatorul în timpul procesului de coasere să nu rămână în poziția de înfășurare a bobinei. Întrucât în această poziție se blochează roata volantă (sistemul de protecție). În cazul în care acest lucru se întâmplă, este suficient de apăsat bobinatorul în partea Stângă.

EN Winding the bobbin

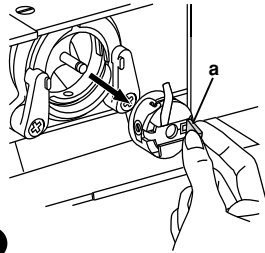
- Place the thread and spool holder onto the spool pin. (1, 2)
- Snap thread into thread guide. (3)
- Wind thread clockwise around bobbin winder tension discs. (4)
- Thread bobbin as illustrated and place on spindle. (5)
- Push bobbin spindle to right. (6)
- Hold thread end. (7)
- Step on foot control pedal. (8)
- Release the pedal after a few turns. Release the thread and cut as close as possible to the spool. Press the pedal again. Once the spool is full, it rotates slowly. Release the pedal and cut thread. (9)
- Push bobbin spindle to left (10) and remove.

Please Note:

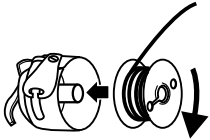
When the bobbin winder spindle is in "bobbin winding" position, the machine will not sew and the hand wheel will not turn. To start sewing, push the bobbin winder spindle to the left (sewing position).



1



2



3



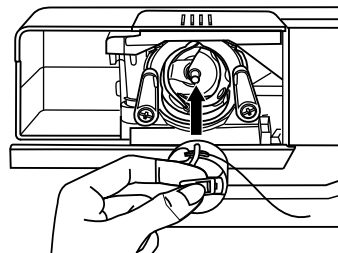
4



5



6



7

DE Einsetzen der Spule

Achtung:

Schalten Sie die Maschine immer auf AUS (Netzschalter auf "O"), bevor die Spule eingesetzt oder entfernt wird.

Beim Einsetzen oder Entfernen der Spule muss die Nadel voll angehoben werden.

- Den Nähtisch entfernen und dann den Klappdeckel öffnen. (1)
- Die Spulenkapsel am Klappverschluss herausziehen (a). (2)
- Spule aus der Spulenkapsel entfernen. (3)
- Die Spulenkapsel mit einer Hand festhalten. Die Spule so einlegen, dass der Faden im Uhrzeigersinn läuft (Pfeil). (4)
- Den Faden durch den Spalt und unter dem Finger durchfädeln. (5) Ca. 15 cm Faden übrig lassen.
- Die Spulenkapsel am Klappverschluss festhalten. (6)
- Sicherstellen, dass der Spulenkapselfinger (b) wie abgebildet in die Aussparung (c) im oberen Bereich der Rille passt. (7)

Hinweis:

Wenn die Spulenkapsel nicht wieder richtig in die Maschine eingesetzt wird, wird sie sofort aus dem Schiffchen herausfallen, nachdem mit dem Nähen begonnen wird.

FR Insérer la canette

Attention :

Mettre l'interrupteur en mode arrêt ("O") avant d'insérer ou de supprimer la canette.

Lorsque vous insérez ou enlevez la canette, l'aiguille doit être complètement relevée.

- Enlever la table d'extension et ouvrir le couvercle à charnière. (1)
- Tirer le boîtier de la canette par le loquet à charnière (a). (2)
- Enlever la canette de son boîtier. (3)
- Tenir le boîtier de la canette à une main. Insérer la canette afin que le fil tourne dans le sens des aiguilles d'une montre (flèche). (4)
- Tirer le fil à travers la fente et sous le doigt. (5) Laisser une queue de fil de 6 pouces (15 cm approx.).
- Tenir le boîtier de la canette par le loquet à charnière. (6)
- S'assurer que le doigt du boîtier de la canette (b) rentre dans le cran (c) au-dessus de la coursière comme illustré. (7)

RO Montarea bobinei

Atenție:

La efectuarea acestei operațiuni, apăsați comutatorul de pornire în poziția "OFF- O" (deconectat).

Atunci când instalați sau scoateți bobina, acul trebuie să fie în poziția cea mai înaltă.

- Îndepărtați măsura detașabilă, apoi deschideți capacul rabatabil. (1)
- Trageți de clema suveicii (a) și îndepărtați suveica. (2)
- Îndepărtați bobina goală din suveică. (3)
- Țineți suveica cu o mână. Introduceți mosorelul așa încât firul de ață să ruleze în direcția acelor de ceasornic. (4)
- Strecurați firul prin arcul de pretensionare. (5) Păstrați vreo 10 cm din lungimea firului în afară.
- Prindeți suveica de blocaj. (6)
- Montați suveica în graifer astfel, încât știftul suveicii (b) să se fixeze în canelura (a) din partea de sus a inelului graiferului. (7)

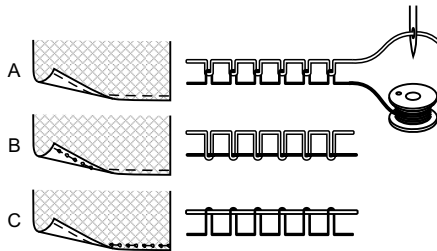
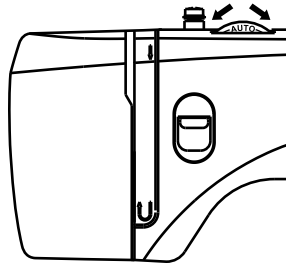
EN Inserting the bobbin

Attention:

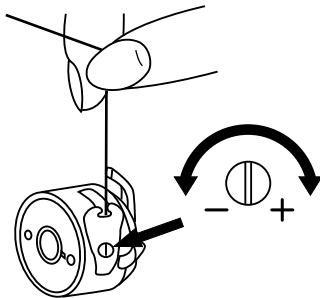
Turn power switch to off ("O") before inserting or removing the bobbin.

When inserting or removing the bobbin, the needle must be fully raised.

- Remove the sewing table, then open the hinged cover. (1)
- Pull the bobbin case by the hinged latch (a). (2)
- Remove the bobbin of the bobbin case. (3)
- Hold the bobbin case with one hand. Insert the bobbin so that the thread runs in a clockwise direction (arrow). (4)
- Pull the thread through the slit and under the finger. (5) Leave a 6 inch tail of thread.
- Hold the bobbin case by the hinged latch. (6)
- Make sure the bobbin case finger (b) fits into the notch (c) at the top of the race as shown in. (7)



1



2

DE Fadenspannung

Oberfadenspannung (1)

Grundeinstellung Oberfadenspannung: "AUTO".

Um die Spannung zu erhöhen, wird das Wählrad auf die nächsthöhere Nummer gedreht. Um die Spannung zu senken, wird das Wählrad auf die nächst niedrigere Nummer gedreht.

- A. Normale Fadenspannung
- B. Oberfadenspannung zu locker
- C. Oberfadenspannung zu fest

Unterspannung (2)

Um die Garnspulenspannung zu prüfen, muss die ganze Spule in der Spulenkapsel platziert werden. Die Spulenkapsel und Greifer hängen dann am Fadenende.

Wenn die Spannung stimmt, wird der Faden ca. 5 bis 10 cm abgewickelt und bleibt dann hängen.

Wenn sich die volle Spulenkapsel abspult, ist die Spannung zu schlaff. Wenn die Spannung zu fest ist, spult sie sich nur schwer oder gar nicht ab. Zum Einstellen einen Schraubendreher verwenden.

FR Tension du fil

Tension du fil supérieur (1)

Réglage basique de la tension du fil supérieur : "AUTO".

Pour accroître la tension, tournez la molette vers le numéro suivant. Pour réduire la tension, tournez la molette vers le numéro précédent.

- A. Tension du fil normale
- B. Tension du fil supérieur trop relâchée
- C. Tension du fil supérieur trop serrée

Tension du fil inférieur (2)

Pour tester la tension du fil de canette, la canette entière est placée dans le cache-coursière. Le boîtier de la canette et la pince sont ensuite suspendus par l'extrémité du fil.

Si la tension est correcte, le fil se déroulera d'environ 5 à 10 cm quand il sera doucement balancé et restera ainsi suspendu.

Si le boîtier de la canette se détend, la tension est trop lâche. Si la tension est trop forte, il se déroule difficilement voire pas du tout.

RO Reglarea tensiunii firului

Reglarea tensiunii firului (1)

Setarea de bază pentru tensiunea firului : "AUTO".

Pentru a mări tensiunea, măriți valoarea, pentru a scade tensiunea reduceți cu ajutorul regulatorului tensiunii firului superior.

- A. Tensiune normală a firului
- B. Tensiunea redusă a firului
- C. Tensiune prea mare a firului

Tensiunea firului superior (2)

Pentru a verifica tensiunea firului inferior scoateți suveica din mașina de cusut și apucați capătul firului. Ținând firul, agitați suveica împreună cu bobina una- două ori. În cazul în care tensiunea firului este foarte puternică, firul nu se va desfășura. Pentru a regla tensiunea firului, trebuie să răsuciți șurubul cel mic de pe partea laterală a suveicii și faceți acest lucru cu ajutorul unei șurubelnițe.

EN Thread tension

Upper thread tension (1)

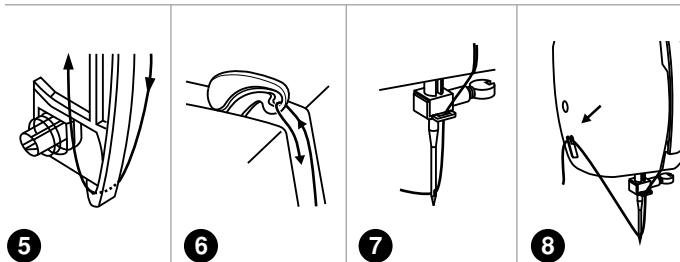
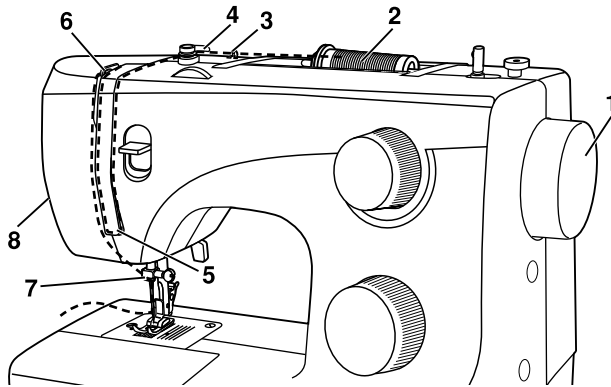
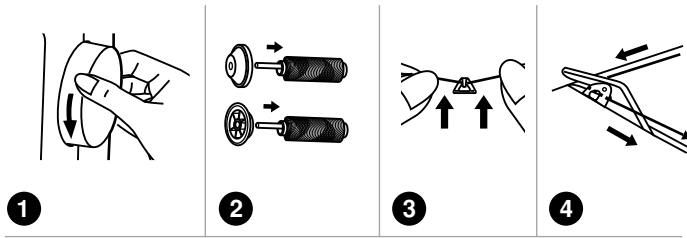
Basic upper thread tension setting: "AUTO".

To increase the tension, turn the dial to the next higher number. To reduce the tension, turn the dial to the next lower number.

- A. Normal thread tension
- B. Upper thread tension too loose
- C. Upper thread tension too tight

Lower thread tension (2)

To test the bobbin thread tension, the full bobbin is placed in the bobbin case. The bobbin case and gripper are then suspended by the end of the thread. If the tension is correct, the thread will unwind by about 5 to 10cm, when gently swung and will then remain suspended. If the full bobbin case unwinds, the tension is too slack. If the tension is too tight, it hardly unwinds or does not unwind at all. To adjust, use the screwdriver.



DE Einfädeln des Oberfadens



Achtung:

Aus Sicherheitsgründen wird dringend empfohlen, die Maschine vor der Einfädelung auszuschalten.

Dies ist ein einfacher, aber wichtiger Vorgang, der korrekt ausgeführt werden muss. Ansonsten kann es zu verschiedenen Problemen beim Nähen kommen.

- Beginnen Sie damit, die Nadel auf den höchsten Punkt (1) anzuheben und drehen dann das Handrad entgegen des Uhrzeigersinns, bis sich die Nadel wieder senkt. Heben Sie den Nähfuß an, um die Spanscheiben zu lösen.
- Garnrolle so auf den Garnrollenstift setzen, dass der Faden vorn abspult. Dann den Garnrollenhalter auf den Stift setzen. (2)
- Den Faden durch die Oberfadenführung von der Spule ziehen und dann wie abgebildet durch die Vorspannungsfeder. (3/4)
- Führen Sie den Faden durch das Fadenspannungsmodul, in dem der Faden durch den rechten Kanal nach unten und durch den linken Kanal nach oben geführt wird. (5) Während diesem Vorgang ist es hilfreich, den Faden zwischen der Spule und der Fadenführung festzuhalten.
- Oben angelangt, Faden von rechts nach links durchs Führungsröhre am Fadenhebel und wieder nach unten führen. (6)
- Jetzt den Faden hinter der dünnen Drahtführung der Nadelklammer entlangführen (7) und dann zur Nadel herunter, um ihn von vorne nach hinten einzufädeln.
- Ziehen Sie den Faden ca. 15 cm, unter dem Nähfuß nach hinten heraus. Schneiden Sie den Faden mit dem integrierten Fadenschneider auf die richtige Länge zu. (8)

FR Enfiler le fil supérieur



Nota:

Par mesure de sécurité, nous vous conseillons vivement de mettre la machine hors tension avant de procéder à lenfilage.

Il s'agit d'une opération simple, mais il est important de l'effectuer correctement au risque de rencontrer plusieurs problèmes de couture.

- Commencer par lever l'aiguille à son point le plus haut (1) et continuer à tourner le volant dans le sens inverse des aiguilles d'une montre jusqu'à ce que l'aiguille commence juste à descendre légèrement. Lever le pied-de-biche pour libérer les disques de tension.
- Placez la bobine sur le porte-bobine de manière à ce que le fil s'enfile par l'avant, puis placez le support de la bobine sur le porte-bobine. (2)
- Tirer le fil du porte-bobine à travers le guide du fil supérieur et tirer le fil à travers le ressort de pré-tension comme illustré. 3/(4)
- Enfiler le module de tension en menant le fil en bas du canal droit et en haut du canal gauche. (5) Pendant ce processus, il est utile de tenir le fil entre le porte-bobine et le guide-fil.
- En plus de ce mouvement, passer le fil de droite à gauche au travers du chas du bras releveur, puis à nouveau vers le bas. (6)
- Maintenant, passer le fil derrière le guide de la mince vis serre-aiguille (7) et dans le bas vers l'aiguille qui devrait être enfilée d'avant en arrière.
- Tirer environ 6 à 8 (15 cm approx.) pouces de fil à l'arrière au-delà du chas de l'aiguille. Couper le fil en longueur avec le coupe-fil intégré. (8)

RO Înfilarea firului superior



Notă:

Pentru siguranță, este recomandat să opriți alimentarea înainte de filetare

Este foarte important ca firul superior să fie înfilat în mod corect, acest lucru va determina calitatea lucrului și lipsa problemelor în procesul de coasere.

- Begin met de naald op het hoogste punt te zetten (1), en draai dan het handwiel tegen de klok in totdat de naald net weer begint te dalen. Zet de persvoet omhoog, de spanningsplaten zijn dan los.
- Plasați papiota în suport lăsând firul de ață să iasă în afară din papiotă exact cum este arătat în desen. Pentru mosorelele de ață mai mici, poziționați partea mai îngustă spre suport. (2)
- Trageți firul de ață din papiotă prin ghidajul superior al firului (3) strecurându-l și prin discul de pretensionare exact cum este arătat în desen. (4)
- Apoi în jos pe canalul drept și în sus pe canalul stâng. (5)
- În partea de sus trageți firul de la dreapta spre stânga prin cârligul de pretensionare a firului și înapoi în jos. (6)
- Strecurați firul prin ghidajul aței de la ac. (7)
- Treceți apoi firul prin ac dinspre sine în spate și tăiați excesul de ață cu tăietorul de fir, situat pe carcasa mașinii din partea stângă. (8)

EN Threading the upper thread

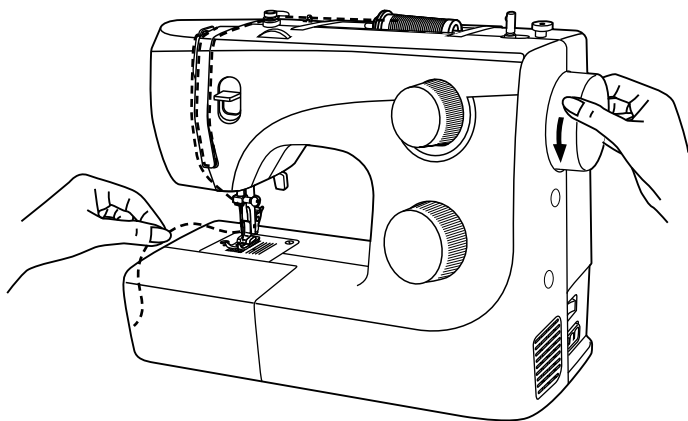


Note:

For safety, it is strongly suggested you turn off the power before threading.

This is a simple operation but it is important to carry out correctly as by not doing so several sewing problems could result.

- Start by raising the needle to its highest point (1), and continue turning the handwheel counterclockwise until the needle just slightly begins to descend. Raise the presser foot to release the tension discs.
- Place the spool of thread on the spool pin so that the thread comes from the front of the spool, then place the spool cap at the end of the spool pin. (2)
- Draw thread from spool through the upper thread guide and pulling thread through pre-tension spring as illustrated. (3/4)
- Thread tension module by leading thread down right channel and up left channel. (5) During this process it is helpful to hold the thread between the spool and thread guide.
- At the top of this movement pass thread from right to left through the slotted eye of the take-up lever and then downwards again. (6)
- Now pass thread behind the thin wire needle clamp guide (7) and then down to the needle which should be threaded from front to back.
- Pull about 15 cm. of thread to the rear beyond the needle eye. Trim thread to length with built in thread cutter. (8)



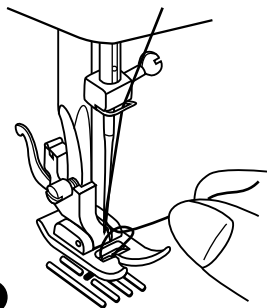
1

DE Unterfaden heraufholen

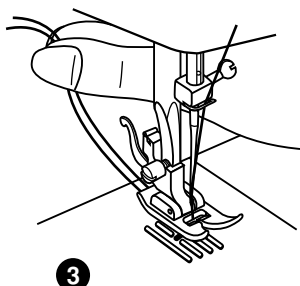
Den Oberfaden mit der linken Hand festhalten. Das Handrad (1) zu Ihnen drehen (entgegen des Uhrzeigersinns), um die Nadel zu senken und dann wieder anzuheben.

Hinweis:

Wenn sich das Anheben des Unterfadens schwierig gestaltet, überprüfen Sie, dass der Faden nicht im Klappdeckel oder dem Nähtisch eingeklemmt ist.



2



3

Den Oberfaden behutsam ziehen, um den Unterfaden durch die Öffnung der Stichplatte nach oben zu bringen. (2)

Beide Fäden unter dem Nähfuß nach hinten legen. (3)

FR Relever le fil de canette

Tenir le fil supérieur avec la main gauche. Tourner le volant (1) vers vous (sens inverse des aiguilles d'une montre) en baissant puis relevant l'aiguille.

Remarque :

Il est difficile de relever le fil de canette, vérifiez pour s'assurer que le fil n'est pas piégé par le couvercle à charnière ou la table d'extension.

Tirer doucement sur le fil supérieur pour amener le fil de canette vers le haut à travers le trou de la plaque d'aiguille. (2)

Poser les deux fils à l'arrière sous le pied-de-biche. (3)

RO Tragerea firului inferior

Țineți firul superior cu mâna stângă. Rotiți volantul spre sine până când acul se scufundă în placa acului și se ridică la poziția cea mai înaltă. (1)

Notă:

Dacă este greu să scoateți la suprafață firul inferior, verificați dacă firul nu a fost prins de capacul rabatabil sau masa de cusut.

Trageți ușor și atent firul superior în sus astfel încât prin placa acului să fie tras firul inferior prins de aceasta. (2)

Trageți firul superior și inferior și așezați-le pe ambele sub picioruș în direcția de la sine. (3)

EN Raising the bobbin thread

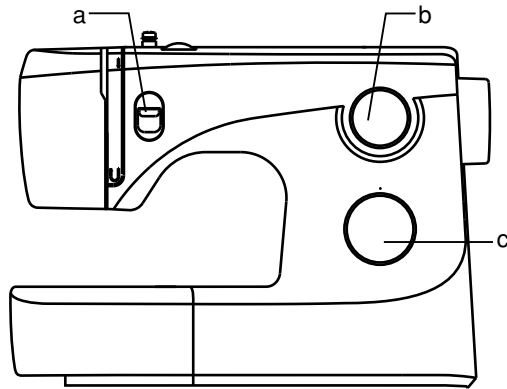
Hold the upper thread with the left hand. Turn the handwheel (1) towards you (counterclockwise) lowering, then raising needle.

Note:

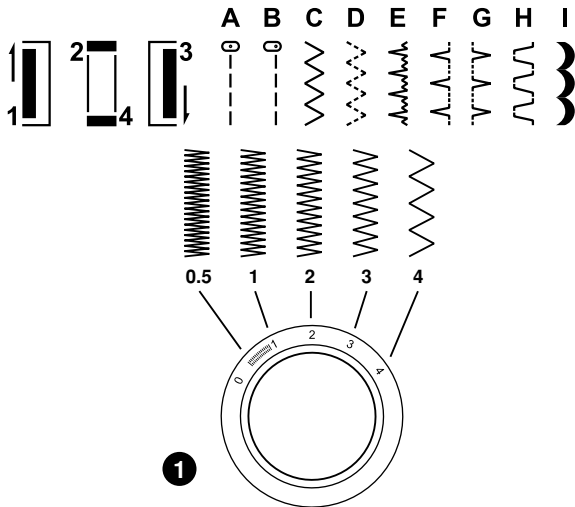
If it is difficult to raise the bobbin thread, check to make sure the thread is not trapped by the hinged cover or the sewing table.

Gently pull on the upper thread to bring the bobbin thread up through the needle plate hole. (2)

Lay both threads to the back under the presser foot. (3)



Stichmuster



DE Geradstich/Zickzack-Stich

Geradstich

Für den Geradstich den Stichwahlknopf bis zum gewünschten Symbol "1" oder "2" drehen.

Nadelposition Rechts oder Mitte möglich.

- a. Stichwahlknopf
- b. Stichlängenknopf
- c. Hebel zum Rückwärtsnähen

Zickzack-Stich

Drehen Sie den Stichwahlknopf bis zum Zick-Zack-Stich "3".



Mit diesem Knopf können Sie auch die Stichbreite wählen. (1)

Die Stichlänge für den Zick-Zack-Stich kann zwischen "0" und "4" eingestellt werden.

Die normale Stichlänge beträgt "2.5" mm oder weniger. (2)

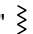
FR Point droit/Point Zig-Zag

Point droit

Tournez le selecteur de points a  (position d'aiguille "centre") ou  " position d'aiguille "gauche") pour les points droits.

- Levier de marche arrière
- Molette de longueur de point
- Molette de sélection de type de point


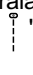
Point Zig-Zag

Mettez le sélecteur de points à .

La densité du point augmente lorsque le réglage du bouton de longueur de point approche du "0". Pour un point zig-zag efficace, la longueur de point devrait être à "2.5" ou moins. (1)


RO Selectarea cusăturilor drepte /Cusătura "zig-zag"

Selectarea cusăturilor drepte

Alegeți poziția acului, de la poziția centrală a acului sau poziția dreaptă a acului  sau .

- Manetă schimbare direcție de cusut
- Regulatorul lungimii pasului
- Disc selectare cusături

Cusătura "zig-zag"

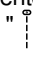
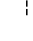
Alegeți cusătura  "cu ajutorul discului.

Densitatea pașilor de zigzag crește odată cu scăderea valorilor lungimii pasului până la "0". Cu cât lungimea pasului este mai mică, cu atât cusătura este mai densă. La un zigzag obișnuit lungimea standard a pasului este de "2,5" sau mai mică. (1)

EN Straight stitching/ Zig-Zag stiching


Strait stiching

Turn the stitch selection dial so that the pointer is set to the straight stitch position.

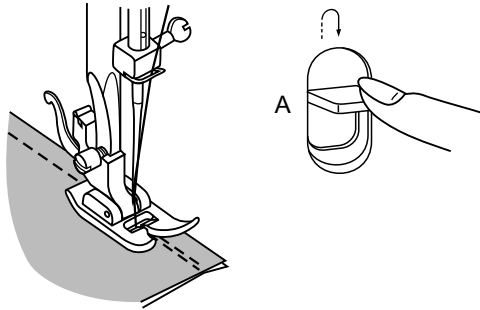
Choose your needle position, from center needle position or right needle position  or .

- Reverse lever
- Stitch length dial
- Pattern selector dial

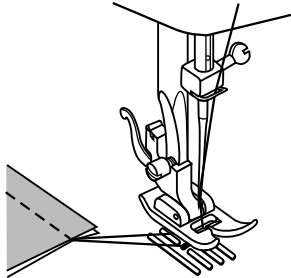
Zig-Zag stiching

Turn the stitch selector dial to .

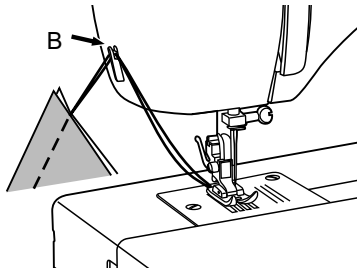
The density of zigzag stitches increase as the setting of stitch length dial approaches the "0" position. Neat zigzag stitches are usually achieved at "2.5" or below. (1)



1



2



3

DE Verwahrstiche

Um den Saumanfang und -ende zu sichern, drücken Sie den Rückwärtsnähhebel (A) nach unten.

Nähen Sie ein paar Rückwärtsstiche. Lassen Sie den Hebel los und die Maschine näht wieder vorwärts. (1)

Arbeitsstück entfernen

Drehen Sie das Handrad zu sich (entgegen des Uhrzeigersinns), um den Fadenhebel in seine höchste Position zu bringen, heben Sie den Nähfuß an und entfernen das Arbeitsstück hinter der Nadel und dem Nähfuß. (2)

Faden abschneiden

Die Fäden unter und hinter dem Nähfuß durchziehen. Führen Sie die Fäden auf die Seite der Planscheibe und in den Fadenschneider (B). Die Fäden zum Abschneiden nach unten ziehen. (3)

FR Marche arrière

Pour attacher le début et la fin d'une couture, baisser le levier de marche arrière (A).

Coudre quelques points en marche arrière. Lâcher le levier et la machine reprendra sa couture en marche avant. (1)

Enlever l'ouvrage

Tourner le volant vers vous (sens inverse des aiguilles d'une montre) pour amener le bras releveur du fil à sa position la plus haute, relever le pied-de-biche et enlever l'ouvrage derrière l'aiguille et le pied-de-biche. (2)

Couper le fil

Tirer les fils sous et derrière le pied-de-biche. Guider les fils sur le côté de la plaque avant et dans le coupe-fil (B). Tirer les fils vers le bas pour couper. (3)

RO Cusatura inversa

Coasarea în direcție inversă se aplică pentru întărirea cusăturilor la sfârșitul și la începutul liniei drepte de cusătură(A).

Efectuați câțiva pași din cusătură în direcția inversă. (1)

Scoaterea materialului

Rotiți volantul înainte până în momentul în care acul atinge înălțimea maxim posibilă, ridicați piciorușul presor și trageți materialul. (2)

Tăierea firului

Țineți ambele fire cu o mână (B) și trageți-le în jos. (3)

EN Reverse sewing

To secure the beginning and the end of a seam, press down the reverse sewing lever (A).

Sew a few reverse stitches. Release the lever and the machine will sew forward again. (1)

Removing the work

Turn the handwheel toward you (counterclockwise) to bring the thread take up lever to its highest position, raise the presser foot and remove work behind the needle and presser foot. (2)

Cutting the thread

Pull the threads under and behind the presser foot. Guide the threads to the side of the face plate and into thread cutter (B). Pull threads down to cut. (3)

DE Genähter Zickzack/Ausbessern

Elastisch Nähen und Spitzen aufsetzen, ausbessern Risse flicken, Kanten verstärken.

Flicken aufsetzen. (1)

Beim Flicken von Rissen ist es ratsam, ein Stückchen Stoff zu unterlegen (Verstärkung). Erst über die Mitte nähen, dann beidseitig knapp überdecken, Je nach Art des Gewebes und der Beschädigung 3-5 Reihen nähen. (2)

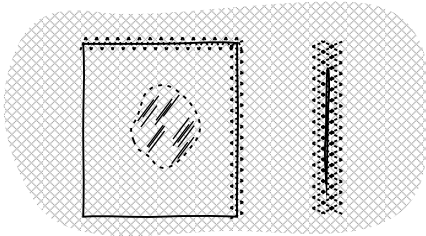
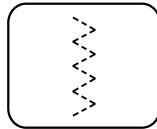
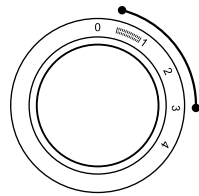
Elastische Stoffe nähen

1. Plazieren Sie den elastischen Stoff auf das Tuch.
2. Strecken Sie während des Nähens den elastischen Stoff vor und hinter dem Nähfuß, wie in Bild (3) gezeigt.

Stoffe zusammen nähen

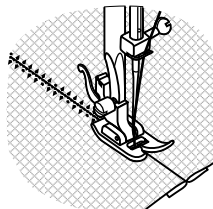
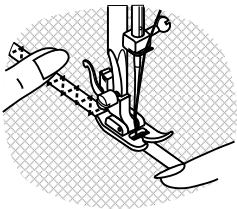
Der elastische Stich eignet sich gut für das Zusammennähen von zwei Stoffen, besonders wenn es sich um gestrickte Stoffe handelt. Falls Nylonfaden verwendet wird, ist die Naht nicht sichtbar.

1. Plazieren Sie die Enden der beiden Stoffe zusammen unter den Nähfuß.
2. Nähen Sie sie mit dem elastischen Stich zusammen, wobei darauf geachtet werden muss, dass die beiden Stoffenden nahe beieinander liegen, wie in Bild (4) gezeigt.



1

2



3

4

FR Zigzag en 3 étapes

Couture sur dentelle et élastique, racommodage, rapiécage, renforcement de bords.

Réglez la machine comme illustré.

La longueur du point peut être raccourcie pour produire des points très rapprochés .

Pour racommoder une déchirure, il est conseillé de prendre un morceau de tissu pour renforcer l'envers. Vous pouvez faire varier la densité des points en jouant sur la longueur de point. Cousez d'abord au centrer, puis faites chevaucher des deux côtés. En fonction du type de tissu et des dégâts, cousez de 3 à 5 rangs de points. (2)

Couture d'élastiques

1. Placez l'élastique sur le tissu.
2. Au fur et à mesure que vous cousez, tendez l'élastique de part et d'autre du pied presseur tel qu'indiqué dans la fig. (3)

Assemblage de tissus

Le point élastique peut servir à assembler deux morceaux de tissu. Il s'avère particulièrement efficace pour la couture de tricots. Avec du fil nylon, la couture sera invisible.

1. Placez bord à bord les deux pièces de tissu et centrez-les sous le pied presseur.
2. Assemblez-les avec le point élastique, en prenant bien soin de garder les deux pièces bord à bord, comme le montre la fig. (4)

RO Cusătura "zig-zag" pentru tricotaj (în 3 pași)

Se folosește la coaserea dantelelor, benzii de finisare, benzilor elastice de cauciuc, stopare, întărirea marginilor etc.

Configurați mașina de cusut așa cum se arată în imagine.
Introduceți materialul.

Lungimea cusăturii trebuie redusă în mod necesar pentru ca aceste cusături să fie foarte strânse și dense. (1)

Pentru stoparea găurilor (repararea rupturilor) se recomandă să așezați partea interioară a unei bucați din această pînză sau altă pînză care se potrivește după culoare și structură. Densitatea cusăturii poate fi modificată prin setarea lungimii pasului. Mai întâi de toate coaseți în centru, apoi coaseți cu suprapunere pe ambele părți. În funcție de tipul deteriorării, coaseți 3-5 rînduri sau mai multe. (2)

Coaserea benzii elastice

1. Așezați banda elastică pe marginea materialului.
2. Pe măsura procesului de coasere, întindeți banda elastică în ambele părți de la picioruș, după cum se arată în imagine. (3)

Cusătura de îmbinare

Cusătura elastică poate fi utilizată pentru unirea a două detalii și se utilizează pentru coaserea țesăturilor din tricotaj. În cazul folosirii firului de nailon cusătura nu va fi vizibilă.

1. Așezați pliurile a celor două piese împreună astfel încât îmbinarea să ajungă direct pe mijlocul piciorușului presor.
2. Îmbinați-le cu ajutorul unei cusăturii zig-zag pentru tricotaje, urmărind în timpul procesului de coasere distanța dintre acestea așa cum se arată în imagine. (4)

EN Zig zag stitching in 3 steps

Sewing on lace and elastic, darning, mending, reinforcing edges.

Set the machine as illustrated.

Place patch in position. The stitch length can be shortened to produce very close stitches. (1)

When mending tears, it is advisable to use a piece of backing fabric to reinforce. The stitch density can be varied by adjusting the stitch length. First sew over the center and then overlap on both sides. Depending on the type of fabric and damage, sew between 3 and 5 rows. (2)

Sewing elastic

1. Place the elastic on the fabric.
2. As you sew, stretch the elastic both in the front and behind the presser foot as shown in fig. (3)

Joining fabric

The elastic stitch can be used to join two pieces of fabric together and is very effective when sewing knitted fabrics. If nylon thread is used, the stitch will not be visible.

1. Place the edges of the two pieces of fabric together and center them under the presser foot.
2. Sew them together using the elastic stitch taking care to keep the two fabric edges close together as shown in fig. (4)

DE **Blindsaum-Stich**

* Der Blindsaumfuß ist optional erhältlich.

Für Säume an Vorhängen, Hosen, Röcken usw.

∩∩∩∩ Blindsaum für dehnbare Stoffe.

∩∩∩∩ Blindsaum für feste Stoffe.

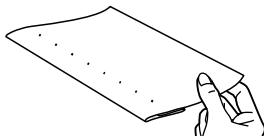
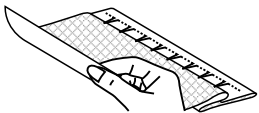
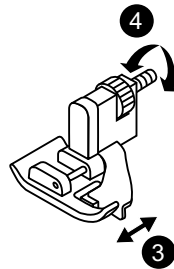
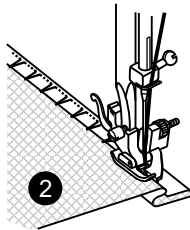
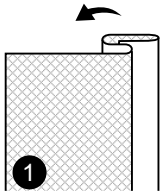
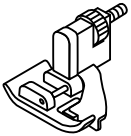
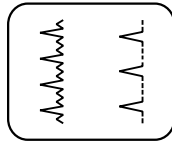
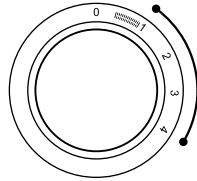
1. Den Stoff wie abgebildet umlegen, mit der linken Seite nach oben.
2. Den umgelegten Stoff unter den Nähfuß legen. Das Handrad von Hand nach vorne drehen, bis sich die Nadel ganz links befindet. Sie sollte die Stofffalte nur wenig anstechen.
- 3/4. Das Führungslinial (3) an die Stofffalte bringen, indem Sie den Knopf (4) drehen. Langsam nähen und den Stoff sorgfältig führen, damit sich seine Lage am Führungslinial nicht verändert.

Blindsaum:

Den Saum auf die gewünschte Breite umschlagen und andrücken. Auf die Schauseite des Stoffs zurückschlagen (wie in Abbildung 1 gezeigt) mit der Oberkante des Saums, der ca. 7 mm (1/4") rechts vom gefalteten Stoff übersteht.

Beginnen Sie die Falte langsam zu nähen und versichern sich, dass die Nadel die gefaltete Oberfläche leicht berührt, um ein oder zwei Stofffäden einzufangen. (2)

Den Stoff entfalten, wenn das Säumen abgeschlossen ist und andrücken.

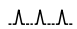


FR Ourlet invisible

* Le pied ourlet invisible fait partie des accessoires en option.

Pour les ourlets sur les rideaux, les pantalons, les jupes, etc.

 Ourlet invisible pour tissus stretch.

 Ourlet invisible pour tissus fermes.

1. Pliez l'ouvrage comme indiqué sur le schéma-l'envers se trouvant en haut.
2. Placez l'ouvrage sous le pied-de-biche. Tournez la roue à main vers l'avant jusqu'à la position extrême gauche de l'aiguille qui ne doit piquer que légèrement le pli du tissu.
- 3/4. Posez le guide (3) sur le pli du tissu en tournant le bouton (4). Piquez lentement et guidez soigneusement l'ouvrage afin que la position de ce dernier par rapport au guide ne soit, à aucun moment, modifiée.

Ourlet invisible :

Tourner l'ourlet vers le haut jusqu'à la largeur désirée et appuyer. Plier vers l'arrière (comme le montre la fig. 1) contre le côté droit du tissu avec le bord supérieur de l'ourlet s'étendant à environ 7 mm (1/4") du côté droit du tissu plié.


Commencer à coudre lentement sur le pli, en s'assurant que l'aiguille touche légèrement le haut plié pour attraper un ou deux fils de tissu. (2)

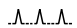
Déplier le tissu lorsque l'ourlage est terminé et appuyer.

RO Cusătură ascunsă

* Pentru coaserea marginilor (tivuri), perdelelor, cămășilor, pantalonilor etc.

Pentru tivire, draperii, pantaloni, fuste, etc.

 Cusătură ascunsă pentru țesături elastice.

 Cusătură ascunsă pentru țesături neelastice.

1. Îndoii țesătura așa cum se arată în imagine, cu dosul în sus.
2. Tăietura de jos a țesăturii se poate de îndoit o dată (îndoitura cu tăietura deschisă) sau de două ori (îndoitura cu tăietura închisă). Setaiți piciorușul pentru cusătura ascunsă.
- 3/4. Dacă după străpungerea îndoitorii cu acul s-a format o gaură între îndoitura țesăturii și ghidajul piciorușului, atunci ajustați ghidajul (3) la îndoitură cu ajutorul șurubului (4). Efectuați operațiunea dată la o viteză redusă. La finalizarea operațiunii, întoarceți țesătura pe partea din față.

Tivire ascunsă:

Suflecați tivul la lățimea necesară și presați-l. Pliati materialul după cum este arătat în fig. 1, astfel încât partea superioară a tivului să iasă în dreapta materialului pliat cu cca 7 mm.


Începeți să coaseți atent și la o viteză redusă peste materialul pliat, urmărind ca acul să atingă ușor marginea pliată, astfel încât să agațe o fibră-două din material. (2)

După ce finalizați tivirea, desfaceți materialul și presați-l.

EN Blind Hem

* The blind hem foot is an optional accessory.

For hems on curtains, trousers, skirts, etc.

 Blind hem for stretch fabrics.

 Blind hem for firm fabrics.

1. Fold the fabric as illustrated with the left side uppermost.
2. Place the reversed fabric under the presser foot. Turn the handwheel forwards by hand until the needle is fully to the left. It should just pierce the fold of the fabric.
- 3/4. Adjust the guide (3) by turning the dial (4) so that the guide just rests against the fold. Sew slowly and guide the fabric carefully so that its position does not change in relation to the guide .

Blind Hem:

Turn up the hem to the desired width and press. Fold back (as shown in Fig. 1) against the right side of the fabric with the top edge of the hem extending about 7 mm (1/4") to the right side of the folded fabric.

Start to sew slowly on the fold, making sure the needle touches slightly the folded top to catch one or two fabric threads. (2)

Unfold the fabric when hemming is completed and press.

DE Nähen mit dem Säumerfuß

* Der Säumerfuß ist optional erhältlich.

Maschine wie abgebildet einstellen.

Stichwahl "0" wählen.

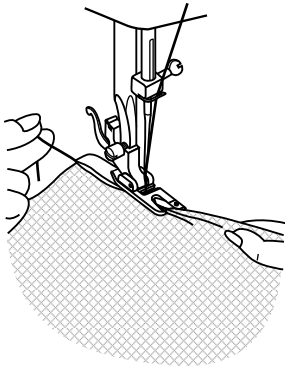
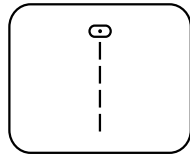
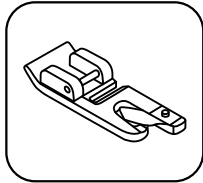
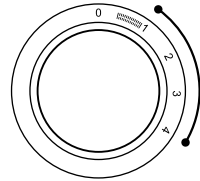
Für Saum von feinen oder glatten Stoffen.

Die Kante des Stoffs versäubern. Stoffkante zweimal 3 mm (1/8") falten. 4-5 Stiche nähen. Fäden nach hinten ziehen.

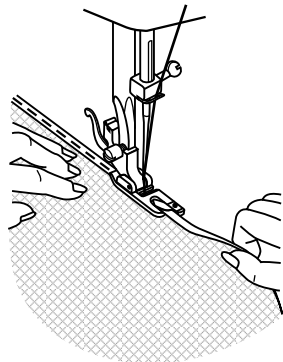
Nadel in den Stoff einstechen.

Den Säumerfuß anheben und die Falte in den Säumerfuß führen. (1)

Stoff zu sich ziehen und Säumerfuß wieder senken. Das Nähen starten. Stoff mit der Hand halten und in den Säumerfuß führen. (2) eine Kugelspitznadel verwenden!



1

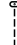


2

FR Couture avec le pied ourleur

* Le pied ourleur fait partie des accessoires en option.

Régler la machine comme indiqué sur le schéma.

Régler le sélecteur de points sur " ".

Pour ourler les tissus fins et légers.

Le tissu à ourler doit être coupé droit au préalable.


Replier l'extrême bord du tissu en formant un double pli d'env. 3mm et le maintenir par 4 ou 5 points. Tirer légèrement les fils d'aiguille et de canette vers l'arrière, piquer l'aiguille dans le tissu. Relever le pied-de-biche. Guider le bord vif du tissu pour qu'il s'engage dans le cornet de l'ourleur. (1)

Continuer de piquer en veillant à ce que le tissu pénètre uniformément dans le cornet de l'ourleur. (2)

RO Tiv îngust îndoit

* Picioarușul presor pentru tiv îndoit nu este inclus în lot cu mașina de cusut.

Această operațiune este utilizată pentru prelucrarea marginilor țesăturilor subțiri și fine cu o tivire dublă îngustă a tăieturilor cu ajutorul piciorușului special.

Setați lățimea și lungimea liniei de cusătură după cum se arată în imagine " ".

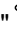
Neteziți marginea stofei. La începerea tivirii, suprapuneți de două ori marginea cu cca 3 mm (1/8") și efectuați o cusătură de 4-5 pași pentru a o fixa. Trageți ușor înapoi firul. Introduceți acul în material, ridicați piciorușul presor și îndrumați pliul către ghidajul piciorușului. (1)

Începeți să coaseți încet, în același timp introducând material în picioruș astfel încât să se primească o îndoitură (tiv) dublă. (2) La efectuarea acestei operațiuni, pe lângă cusătura dreaptă, pot fi folosite și alte cusături zig-zag.

EN Sewing with the hemmer foot

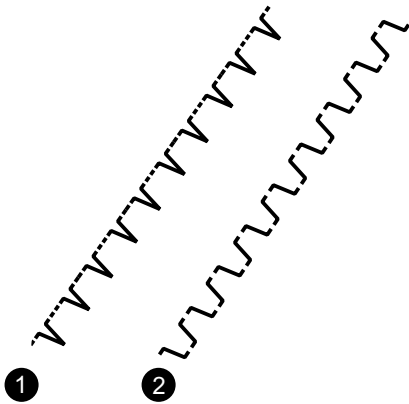
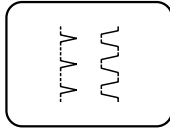
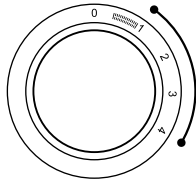
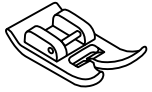
* The hemmer foot is an optional accessory not supplied with your machine.

For hems in fine or sheer fabrics.

Set the machine as illustrated " ".

Neaten the edge of the fabric. At the beginning of the hem, turn under the edge twice by about 3 mm (1/8") and sew 4-5 stitches to secure. Pull the thread slightly towards the back. Insert the needle into the fabric, raise the presser foot and guide the fold into the scroll on the foot. (1)

Gently pull the fabric edge towards you and lower the presser foot. Begin sewing, guiding the fabric into the scroll by holding it upright and slightly to the left. (2)



DE **Nutzstiche**

Stichbreitenknopf und Stichlängenknopf je nach verwendetem Stoff einstellen.

Muschelsaumstich (1)

Für dekorative Kantenabschlüsse.

Geeignet für Abschlüsse in dünneren, festen und elastischen Materialien.

Der Zickzackausschlag sollte den Stoff ganz knapp aussen anstechen, damit der Muscheleffekt entsteht.

Kräuselstich (2)

Für Säume, Sets, Tischtücher.

Sehr dekorative Fugennaht mit Hohraumeffekt. Einreihen mit Garn oder Gummifaden.

FR Points pratiques

Réglez la machine comme illustré.
Tournez la molette de longueur de point en fonction du tissu utilisé.

Ourlet à coquilles (1)

Pour les bords décoratifs.
Convient pour les bords de tissus transparents, fins et extensibles. Le point le plus large doit passer juste par-dessus le bord du tissu afin de créer l'effet de coquilles.

Rempart (2)

Pour les assemblages plats, la couture sur élastique, les ourlets visibles.
Ce point peut être utilisé pour les tissus le plus forts et les plus épais.

RO Cusături utile

Setați mașina de cusut așa cum se arată în imagine.
Setați discul de selectare a lungimii și lățimii cusăturii la parametrii necesari pentru această țesătură.

Cusătură-scoică (1)

Această cusătură se folosește pentru surfilarea marginilor, la coaserea țesăturilor subțiri, elastice. Cel mai mare pas de cusătură trebuie să treacă pe marginea țesăturii pentru a crea efectul de scoică.

Cusătura de îmbinare (2)

Configurați mașina de cusut la acest tip de cusătură.
Cusătura decorativă de îmbinare este folosită pentru efect de ajutor. Cu ajutorul acesteia, de asemenea, se poate coase banda elastică.

EN Practical stitches

Set the machine as illustrated.
Turn the stitch length dial to suit the fabric.

Shell hem (1)

For decorative edges.
Suitable for edges on sheer, fine and stretch fabrics. The larger stitch should go just over the edge of the fabric to create the shell effect.

Rempart (2)

For flat joining seams, sewing on elastic, visible hems.
This stitch can be used for firm, thicker fabrics.

DE Nähen mit dem Kantenlineal

* Der Quiltfuß ist für Ihre Maschine optional erhältlich.

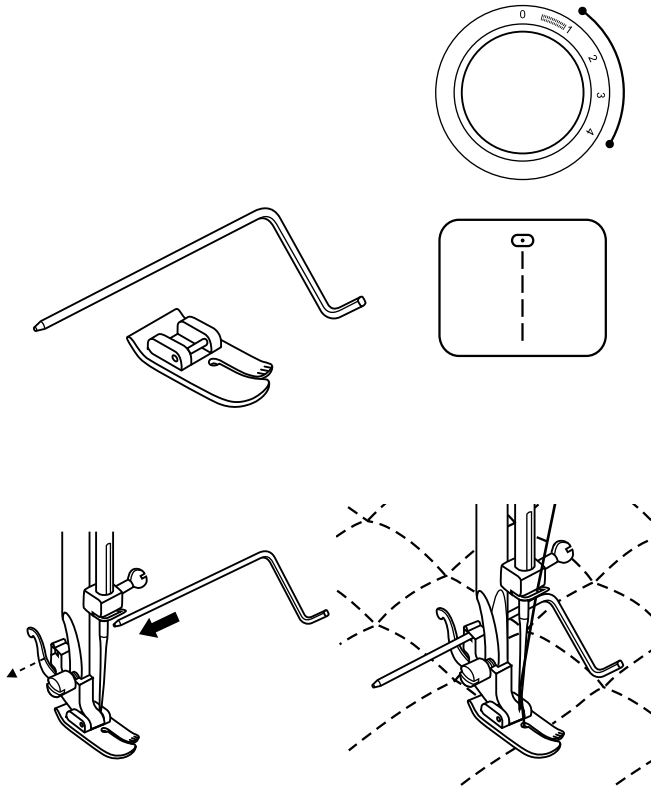
Maschine wie abgebildet einstellen.

Mittlere Nadelposition wählen.

Die Stichlänge je nach Bedarf wählen.

Das Kantenlineal unter die Haltefeder des Nähfußhalters schieben und je nach Bedarf verstellen.

Den Stoff bewegen und mit Hilfe des Kantenlineals gleichmäßige Parallelnähte nähen.



FR Matelassage

* Le pied pour quilt fait partie des accessoires en option.

Régler la machine comme indiqué sur le schéma.

Insérez le guide de matelassage dans le support de pied presseur et réglez l'espace selon vos désirs.

Faites avancer le tissu et cousez des rangs successifs en faisant passer le guide tout au long du rang de points précédent.

RO Matlasare

* Piciorușul pentru matlasare este un accesoriu opțional și nu se livrează împreună cu mașina de cusut.

Setați mașina de cusut așa cum este arătat în imagine.

Montați ghidajul de matlasare în dispozitivul de fixare al piciorușului presor și setați distanța așa cum doriți.

Mutați materialul și coaseți succesiv câteva rânduri cu ghidajul deplasându-se de-a lungul rândului anterior.

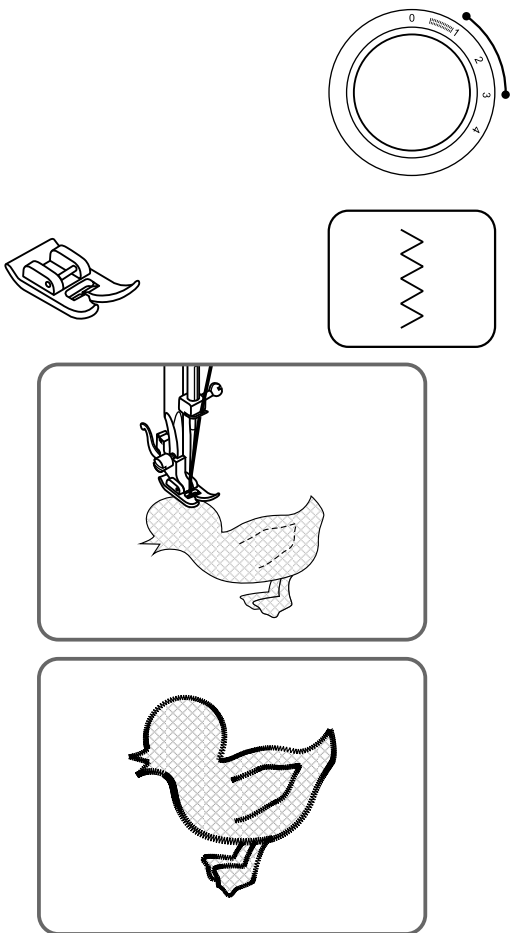
EN Quilting

* The quilting foot is an optional accessory not supplied with this machine.

Set the machine as illustrated.

Insert the edge/quilting guide in presser foot holder and set the space as you desired.

Move the fabric over and sew successive rows with the guide riding along on the previous row of stitching.



DE Applikation

Maschine wie abgebildet einstellen.

Die Stichlänge je nach Bedarf wählen.

- Das Applikationsmotiv ausschneiden und auf den Unterstoff heften.
- Die Musterkonturen übernähen.
- Die Nahtzugabe sauber abschneiden.
- Den Heftfaden entfernen.
- Den Oberfaden und Unterfaden unter der Applikation verknoten.

Tip:

Statt dem Heften kann auch Textilsprühkleber verwendet werden.

FR Applique

Tournez la molette de longueur de point sur la longueur désirée.

- Amenez le cadran du sélecteur de points sur un zigzag de faible largeur.
- Découpez le motif de l'applique et bâtissez-le sur le tissu.
- Cousez lentement tout autour du motif.
- Coupez l'excédent de matériau en-dehors de points. Prenez garde à ne pas couper de points.
- Enlevez le fil du bâti.
- Nouez les fils supérieur et inférieur sous l'applique de manière à éviter tout effilochage.

RO Aplicații

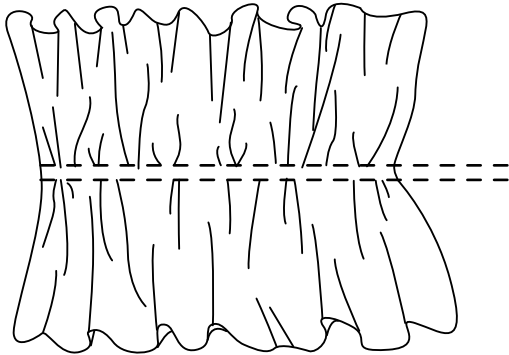
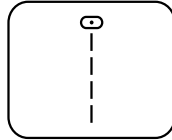
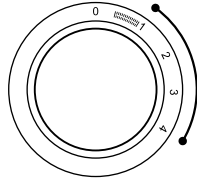
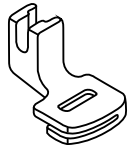
Setați regulatorul lungimii cusăturii la lungimea dorită.

- Setați regulatorul lățimii cusăturii la un zigzag cu o lățime îngustă.
- Tăiați o aplicație și coaseți-o pe țesătură.
- Coaseți aplicația pe margine cu acuratețe.
- Tăiați excesul de țesătură pe marginea aplicației. Fiți atent să nu tăiați cusăturile.
- Scoateți înșălările.
- Pentru întărire și fixare legați firul inferior și cel superior pe partea de dos sau faceți câteva împunsături cu acul într-un singur loc.

EN Applique

Turn pattern selector dial to small zig zag width.

- Cut out the applique design and baste it to the fabric.
- Sew slowly around the edge of the design.
- Trim excess material outside the stitching. Make sure not to cut any stitches.
- Remove the basting thread.
- Tie top and bottom thread under the applique to avoid unraveling.



DE Kräuseln (Fälteln)

* Der Kräuselfuß ist für Ihre Maschine optional erhältlich.

Die Stichwahl entsprechend nebenstehender Abbildung regeln.

1. Den Fältelfuß montieren.
2. Eine einzige oder mehrere Reihen gerader Stiche nähen.
Den Unterfaden ziehen, um den Stoff stärker zu fälteln.
3. Soll noch stärker gefältelt werden, so ist der Oberfaden zu lockern (bis zu ungefähr 2), so dass der Unterfaden auf der Rückseite des Stoffs austritt.
4. Den Unterfaden ziehen, um den Stoff stärker zu fälteln.

FR Fronçage

* Le pied fronceur fait partie des accessoires en option.

Réglez le sélecteur de point comme illustré.

1. Montez le pied fronceur.
2. Cousez un seul rang ou plusieurs rangs de points droits. Tirez le fil inférieur pour faire froncer plus le tissu.
3. S'il faut faire froncer encore plus, détendez le fil supérieur (jusqu'à 2 environ) de manière à ce que le fil inférieur passe sur l'envers du tissu.
4. Tirez le fil inférieur pour faire froncer plus le tissu.

RO Efectuarea cusăturii de încrețire

* Picioarușul pentru cusătura de încrețire nu este inclus în set.

Setați după cum se arată în imagine.

1. Scoateți suportul picioarușului și montați picioarușul pentru încrețire.
2. Efectuați una sau două cusături paralele.
3. Dacă este nevoie de o încrețire mai puternică, atunci slăbiți tensiunea firului superior (pînă la indicatorul mai mic de 2) pentru ca firul superior să fie vizibil pe partea din dos.
4. Trageți firele inferioare și faceți o încrețire cu densitatea necesară.

EN Gathering

* The gathering foot is an optional accessory not supplied with this machine.

Set the Pattern Selector as illustrated.

1. Attach the gathering foot.
2. Sew a single row or multiple rows of straight stitches.
3. If more gathering is required, loosen the upper thread (to about 2) so that the lower thread lies on the under side of the material.
4. Pull the lower thread to gather more of the material.

DE Monogramm und Sticken mit Stickrahmen

Maschine wie abgebildet einstellen. Den Nähfuß und den Nähfußhalter entfernen. Die Nähfußstange senken.

Die Stichbreite je nach Bedarf wählen.

Stopfplatte einsetzen. (1)

Vorbereitung für Monogramm und Sticken

- Die gewünschten Buchstaben oder Muster auf dem Stoff zeichnen.

- Stickflies unter den Stoff legen.

- Den Stoff im Stickrahmen einspannen.

- Den Stoff unter die Nadel legen.

Darauf achten, daß die Nähfußstange in niedrigster Stellung ist.

- Das Handrad nach vorne drehen um den Unterfaden heraufzuholen.

Einige Sicherungsstiche nähen.

- Den Stickrahmen mit Daumen und Zeigefinger der beiden Hände halten und den Stoff mit Mittelfinger und Ringfinger drücken.

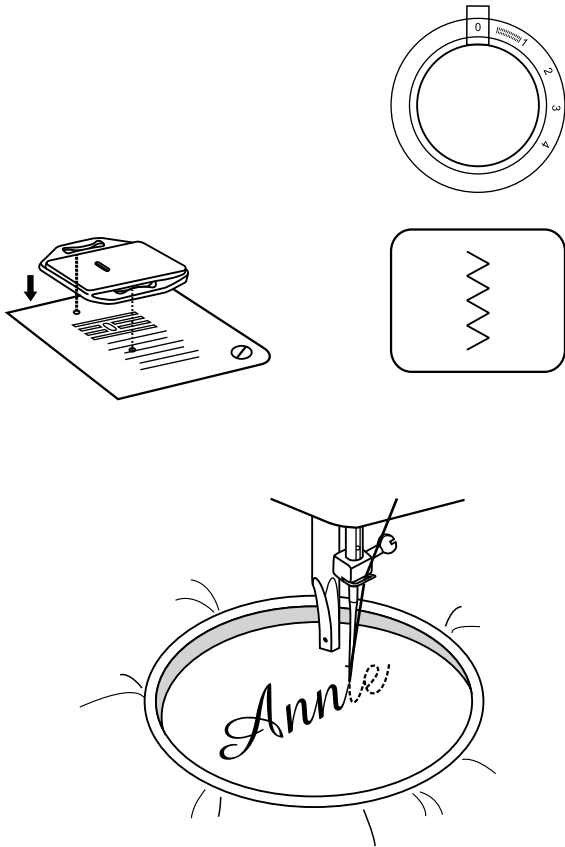
Tip:

Stickflies wird verwendet um den Stoff zu stabilisieren.



Achtung:

Nach Beendigung dieser Näharbeit den Transporteur wieder anheben. (Hebel nach rechts)



FR Monogrammes et Broderie

Recouvrement des griffes d'entraînement

- Réglez la machine comme illustré ci-contre.
- Déposez le pied presseur et son support.
- Montez la plaque couvre-entraînement.
- Abaissez le levier releveur de pied presseur avant de commencer à coudre.

Préparation en vue de la réalisation d'un monogramme et d'une broderie

- Dessinez les lettres ou le motif désiré sur l'envers du tissu.
- Tendez le tissu le plus possible sur le cercle à broder.
- Placez le tissu en dessous de l'aiguille. Assurez-vous que le montant du pied presseur est descendu à sa position la plus basse.
- Tournez la commande d'équilibrage vers vous de manière à faire remonter le fil inférieur à travers le tissu. Cousez quelques points d'arrêt au point de départ de la broderie.
- Maintenez le cercle à broder au moyen du pouce et de l'index de chaque main, tout en appuyant sur le tissu avec le majeur et l'annulaire et en soutenant l'extérieur du cercle avec l'auriculaire.

* Le cercle à broder n'est pas fourni avec la machine.

RO Monograme

Setați mașina de cusut după cum se arată în imagine.

- Scoateți suportul piciorușului.
- Instalați placa de stopat.
- Lăsați în jos pîrghia înainte de a începe să coaseți.

Faze de pregătire pentru coaserea monogramelor și broderie

- Desenați o monogramă sau o broderie pe fața materialului.
- Prindeți țesătura pe cercuri pe cât de strâns posibil.
- Așezați țesătura sub ac. Asigurați-vă că tija piciorușului să fie în poziția cea mai de jos.
- Rotiți volantul spre sine pentru ca firul inferior să treacă prin țesătură. Efectuați câteva cusături de fixare în punctul de pornire.
- În timpul coaserii țineți cercul cu degetul cel mare și indicator ale ambilor mâini, în același timp ținând materialul cu degetele mijlociu și cel mic și controlând partea externă a cercului cu degetele mici.

* Cercul nu intră în setul mașinii de cusut.

EN Monogramming

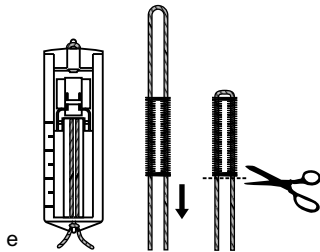
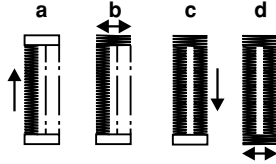
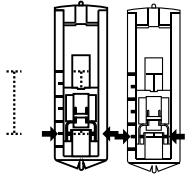
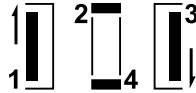
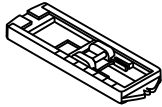
Set the machine as illustrated above.

- Remove the presser foot and the presser foot holder.
- Attach the darning plate.
- Lower presser foot lifter before starting to sew.

Preparation for Monogramming and Embroidering

- Draw the desired lettering or design on the right side of the fabric.
- Stretch the fabric between embroidery hoop as firmly as possible.
- Place the fabric under the needle. Make sure the presser foot bar is down in its lowest position.
- Turn the balance wheel towards you to bring up the lower thread through the fabric. Sew a few securing stitches at the starting point.
- Hold the hoop with thumb and forefingers of both hands while pressing the material with the middle and third fingers and supporting the outside of hoop with smaller finger.

* Embroidery hoop not included with machine.



DE 4-Schritt Knopfloch nähen

Vorbereitung

- Nehmen Sie den Allzweckfuß ab und setzen Sie den Knopflochfuß ein.
- Messen Sie Durchmesser und Dicke des Knopfes und rechnen Sie 0.3 cm für den Knopflochriegel hinzu. Markieren Sie die Knopflochgröße auf dem Stoff. (a)
- Legen Sie den Stoff so unter den Nähfuß, dass die Markierung auf dem Knopflochfuß an der Stoffmarkierung anliegt. Senken Sie den Nähfuß so ab, dass die Mittellinie des Knopflochs auf dem Stoff in der Mitte des Knopflochfußes liegt. (b)

Stellen Sie das Stichlängenrad auf "....." ein, um die Stichdichte zu wählen.

Hinweis:

Die zu wählende Stichdichte ist vom Stoff abhängig. Probieren Sie das Knopfloch zunächst auf einem Stück des gewünschten Stoffes aus.

Befolgen Sie die Schritte 1-4 mit verschiedenen Einstellungen des Stichwählrads. Achten Sie bei den verschiedenen Schritten darauf, dass die Nadel angehoben wird, bevor Sie das Stichwählrad neu einstellen. Nähen Sie bei den Schritten 2 und 4 nicht zu viele Stiche. Öffnen Sie das Knopfloch mit einem Nahttrenner von beiden Seiten zur Mitte hin.


Tipps:

- Durch leichtes Reduzieren der Oberfadenspannung erzielen Sie ein besseres Ergebnis.
- Verwenden Sie Vlies für dünne und elastische Stoffe.
- Für Stretch- und Strickstoffe empfiehlt sich die Verwendung von stärkerem Garn. Mit dem Zickzackstich lässt sich über das dicke Garn nähen. (5)

FR Coudre une boutonnière en 4 étapes

Préparation

- Retirer le pied multi-usage et poser le pied pour boutonnière.
- Mesurer le diamètre et l'épaisseur du bouton et ajouter 0,3 cm (1/8 de pouce) pour les renforts ; marquer la taille de la boutonnière sur le tissu.
- Placer le tissu sous le pied, pour que le repère sur le pied de boutonnière soit aligné au repère de démarrage sur le tissu. Abaisser le pied, pour que la ligne centrale de la boutonnière marquée sur le tissu soit alignée avec le centre du pied pour boutonnière.

Régler le cadran de longueur de point dans la "  " pour régler la densité de points.

Remarque :

La densité varie selon le tissu. Il faut toujours réaliser une couture d'essai de boutonnière sur le tissu que vous utiliserez pour coudre la boutonnière.

Suivre la séquence à 4 étapes en changeant d'une étape à l'autre avec le cadran de sélection de motifs. Lorsque vous passez d'une étape à une autre dans le processus de réalisation de boutonnière, assurez que l'aiguille est relevée avant de tourner le cadran de sélection de motifs à l'étape suivante. Faire attention de ne pas coudre trop de points aux étapes 2 et 4. Utiliser le découvit et ouvrir la boutonnière en coupant depuis les deux extrémités vers le milieu.

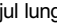
Astuces:

- Réduire légèrement la tension du fil supérieur produira de meilleurs résultats.
- Utiliser un entoileur pour les tissus fins ou extensibles.
- Il est recommandé d'utiliser un fil épais ou un cordon pour les tissus extensibles ou à mailles. Le zigzag doit être cousu sur le fil épais ou le cordon. (5)

RO Coasarea butonierelor în 4 pași

Pregătirea:

1. Demontați piciorușul universal și montați piciorușul p/u butoniere.
2. Măsurați diametrul și grosimea nasturelui și adăugați 0,3cm (1/8") p/u consolidare p/u a obține o lungime corectă a butonierei; marcați dimensiunea butonierei pe material (a).
3. Plasați materialul sub picioruș, astfel încât marcajul de pe picioruș să fie aliniat cu marcajul de început de pe material. Coborâți piciorușul, astfel încât linia din centrul marcajului de pe material să fie aliniată cu centrul piciorușului p/u butoniere (b).

Ajustați reglajul lungimii pasului (doar p/u modele cu 2 discuri) pe "  " p/u a regla densitatea cusăturii.

Notă:

Lungimea pasului variază în funcție de material. Realizați o butonieră de probă pe o mostră din același tip de material pe care intenționați să executați butoniera.

Respectați ordinea celor 4 pași de schimbare, de la un pas la altul, realizată cu ajutorul Discului de selecție model. Când parcurgeți pas cu pas, în procesul de execuție a butonierei, asigurați-vă că acul este ridicat înainte de a roti discul de selecție model la următorul pas. Aveți grijă să nu realizați prea multe cusături în pasul 2 și 4. Utilizați desfăcătorul p/u butoniere p/u a tăia butoniera de la ambele capete spre mijloc.

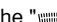
Sfaturi:

- Reducerea ușoară a tensionării firului superior va produce rezultate mai bune.
- Utilizați un stabilizator p/u materiale elastice și fine.
- Este de recomandat să se utilizeze un fir de ață gros sau un șnur p/u materiale elastice sau tricotate. Zig zag-ul trebuie executat peste un fir gros sau un șnur. (5)

EN Sew 4-step buttonholes

Prepare

- Take off the all purpose foot and attach the buttonhole foot.
- Measure diameter and thickness of button and add 0.3cm (1/8") for bartacks to obtain correct buttonhole length; mark buttonhole size on fabric (a).
- Place fabric under the foot, so that marking on the buttonhole foot aligns with starting marking on fabric. Lower the foot, so that the buttonhole center line marked on the fabric aligns with the center of the buttonhole foot (b).

Adjust the stitch length dial in the "  " range to set stitch density.

Note:

Density varies according to the fabric. Always test sew a buttonhole on the fabric you are using to sew the buttonhole.

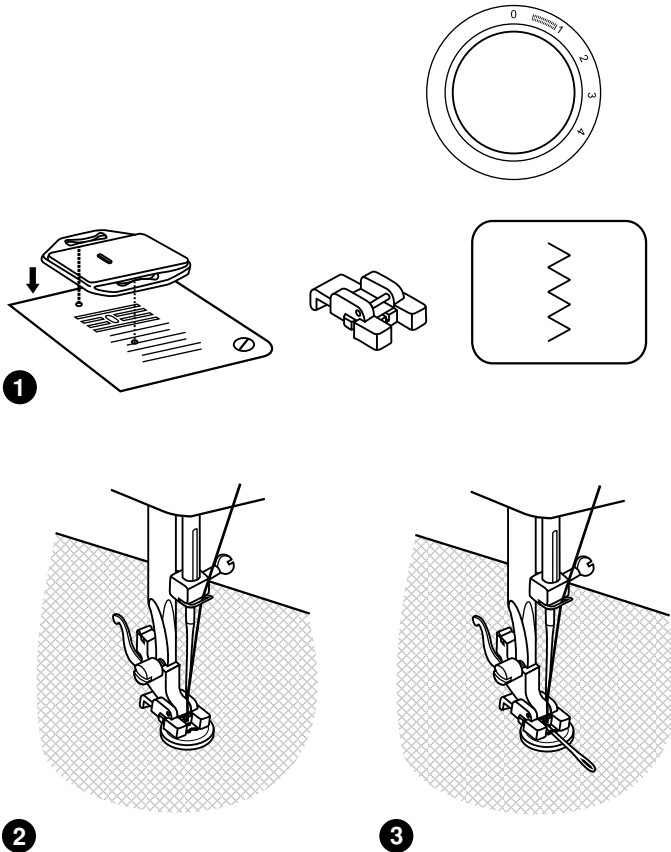
Follow the 4-step sequence changing from one step to another with the pattern selector dial. When moving from step to step through the buttonhole process, be sure that the needle is raised before turning the pattern selector dial to the next step. Take care not to sew too many stitches in steps 2 and 4. Use seam ripper and cut buttonhole open from both ends towards the middle.

Tips:

- Slightly reducing upper thread tension will produce better results.
- Use a stabilizer for fine or stretchy fabrics.
- It is advisable to use heavy thread or cord for stretch or knit fabrics. The zig-zag should sew over the heavy thread or cord. (5) seguito sopra il filo spesso o lo spago. (5)

DE Annähen von Knöpfen

Stopfplatte installieren. (1)



Den Nähfuß durch den Knopfannähfuß austauschen. Das Arbeitsstück unter den Fuß legen. Den Knopf auf die markierte Position legen und den Fuß senken.


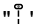
Die Stichwahl Geradstich " | " wählen und einige Sicherungsstiche nähen, Handrad drehen. Dann Stichwahl Zickzack " ~ " wählen. Die Stichbreite nach dem Abstand zwischen den zwei Löchern des Knopfes anwählen. Das Handrad drehen, um zu prüfen, ob die Nadel rechts und links exakt in die Löcher des Knopfes einsticht. Den Knopf mit etwa 10 Stichen annähen. Dann Stichwahl Geradstich " | " wählen, Handrad drehen und einige Sicherungsstiche nähen.

Wenn eine Öse am Knopf erforderlich ist, eine Stopfnadel auf dem Knopf platzieren und nähen. (3) Für Knöpfe mit vier Löchern zuerst durch die vorderen Löcher (2) nähen, dann das Arbeitsstück weiterschieben und wie beschrieben durch die hinteren zwei Löcher nähen. (3)

FR Coudre sur des boutons

Installer la plaquette de reprise. (1)

Remplacer le pied-de-biche par le pied de couture de bouton. Placer l'ouvrage sous le pied. Placer le bouton sur la position marquée et baisser le pied.



Tourner le bouton de sélection des points à "  " et coudre quelques points d'arrêt. Régler la largeur du zigzag selon la distance entre les deux trous du bouton. À l'aide du volant, faire un point de contrôle pour vous assurer que l'aiguille pénètre exactement dans le trou de gauche du bouton (la largeur du point varie en fonction du bouton), coudre le bouton. Placer le sélecteur de point sur "  ", puis faire quelques points pour arrêter la piqûre. (2)

Si une tige est nécessaire, placer une aiguille de reprise au dessus du bouton et coudre. (3) Pour les boutons à 4 trous, coudre d'abord à travers les deux trous avant (2), pousser l'ouvrage vers l'avant et coudre à travers les deux trous arrière comme décrit. (3)ure os outros dois, como se mostra. (3)

RO Coaserea nasturilor

Montați placa de stopare. (1)

Înlocuiți piciorușul presor cu piciorușul pentru coasere nasturi. Poziționați lucrarea sub picioruș. Plasați nasturele pe poziția marcată și coborâți piciorușul.


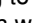
Poziționați butonul de selectare a modelului la "  " și coaseți câțiva pași, pentru asigurare. Selectați lățimea cusăturii în zig-zag în funcție de distanța între două găuri ale nasturelui. Rotiți volantul pentru a verifica dacă acul intră fără a fi obstrucționat în gaura din dreapta și în cea din stânga nasturelui (ajustați lățimea cusăturii în funcție de nasture). Coaseți lent pe nasture cam 10 cusături. Selectați modelul "  " și coaseți câțiva pași, pentru asigurare. (2)

Pentru a realiza un picioruș la nasturi, plasați un ac deasupra nasturelui și coaseți. (3) Pentru nasturele cu 4 găuri, coaseți întâi prin cele două găuri din față (2), împingeți în față lucrarea iar apoi coaseți prin celelalte două găuri. (3)

EN Sewing on buttons

Install the darning plate. (1)

Change presser foot to button sewing foot. Position the work under the foot. Place the button on the marked position and lower the foot.

Set the pattern selector knob on "  " and sew a few securing stitches. Select the zig-zag stitch width according to the distance between the two holes of the button. Turn the handwheel to check if the needle goes into the right and the left hole of the button without any obstruction (adjust the stitch width according to the button). Slowly sew on the button with about 10 stitches. Select pattern "  " and sew a few securing stitches. (2)

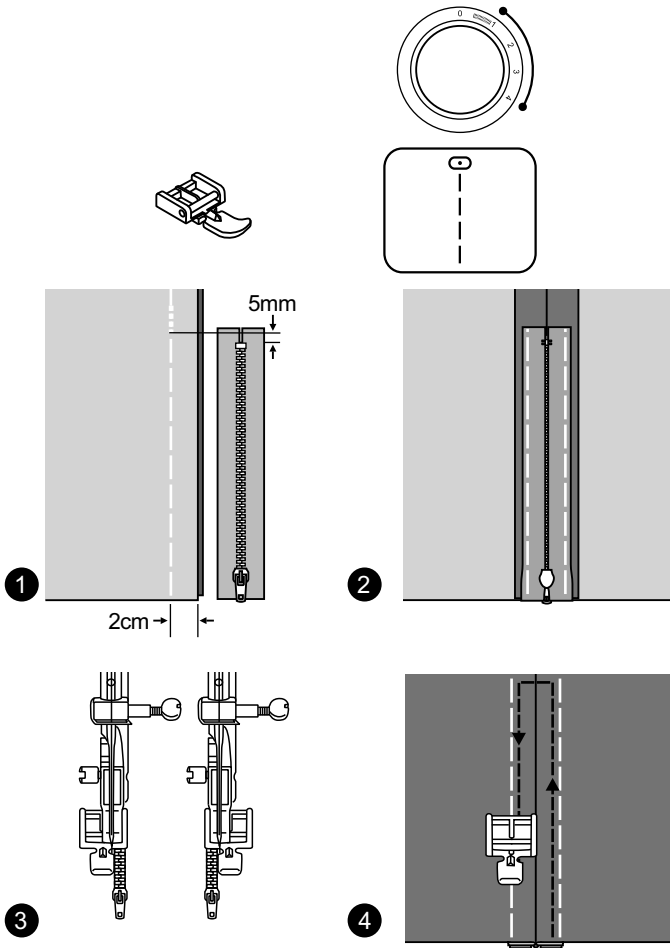
If a shank is required, place a darning needle on top of the button and sew. (3) For buttons with 4 holes, sew through the front two holes first (2), push work forward and then sew through the back two holes as described. (3)

DE Reißverschlüsse

Die Maschine wie abgebildet einstellen.

1. Legen Sie den Stoff rechts auf rechts. Steppen Sie die Naht mit 2 cm Nahtzugabe rechts bis ca. 5 mm vor die Stelle wo später das untere Reißverschlussende sein wird. Mit einigen Rückwärtsstichen vernähen. Dann die Stichlänge auf Maximum und die Fadenspannung auf kleiner als 2 regulieren und so verbleibenden Stoff heften.
2. Die Nahtzugabe aufbügeln. Den Reißverschluss mit den Zähnen gegen die Nahtlinie und mit der Vorderseite nach unten auf der Nahtzugabe platzieren. Das Reißverschlussband festheften.
3. Der Reißverschlussfuß kann links oder rechts eingesetzt werden, abhängig auf welcher Seite des Fußes genäht wird.
4. Um den Reißverschluss herumnähen, dann die Heftstiche entfernen.

Den Stichlängenknopf zwischen 1 - 4 stellen.



FR Fermeture éclair

Réglér la machine comme illustré.

1. Assembler les bons côtés du tissu.
Coudre une couture inférieure à 2 cm du bord droit de la position d'arrêt du bas de la fermeture éclair. Coudre quelques points en marche arrière pour fermer. Accroître la longueur de point au maximum, régler la tension ci-dessous 2, et faufiler la longueur restante du tissu.
2. Ouvrir le surplus de couture en pressant. Placer la fermeture éclair face contre terre sur le surplus de couture avec la dent contre la ligne de couture. Faufiler la bande de fermeture éclair en place.
3. Le pied fermeture éclair peut être inséré à droite ou à gauche en fonction du côté du pied que vous aurez choisi de coudre.
4. Points autour de la fermeture éclair, puis enlever le faufilage.

Molette de longueur de point: choisir 1- 4

RO Fermoare

Setați mașina cum este arătat în desen.

1. Împreunați marginile materialului
Efectuați o cusătură la cca 2 cm de la marginea dreaptă spre poziția de închidere a fermoarului. Efectuați câteva cusături de întărire, în sens invers. Setați lungimea pasului la maximum, tensionarea firului mai puțin de "2", și însăilați restul materialului.
2. Presați toleranța cusăturii. Poziționați fermoarul cu fața în jos peste toleranța cusăturii cu dințișorii împotriva liniei de cusătură. Însăilați banda fermoarului.
3. Piciorușul pentru fermoar poate fi montat spre a fi utilizat fie pe partea dreaptă fie pe cea stângă, în funcție de partea pe care se vor afla zimții fermoarului.
4. Coaseți în jurul fermoarului, apoi îndepărtați însăilarea.

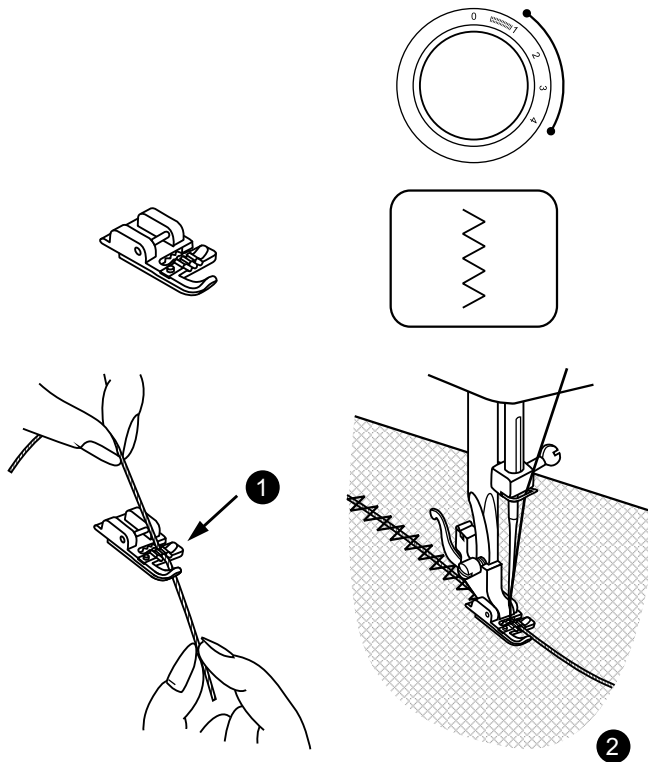
Butonul de reglare a lungimii cusăturii:
Alegeți 1 - 4

EN Zippers

Set the machine as illustrated.

1. Place the right sides of the fabric together.
Sew a bottom seam 2cm from the right edge to the zipper bottom stop position. Sew a few stitches in reverse to lock. Increase the stitch length to maximum, set the tension below 2, and baste the remaining length of the fabric.
2. Press open the seam allowance. Place the zipper face down on the seam allowance with the teeth against the seam line. Baste the zipper tape in place.
3. The zipper foot can be inserted right or left, depending on which side of the foot you are going to sew.
4. Stitching around the zipper, then remove the basting.


Stitch length dial: Choose 1 - 4



DE Nähen mit dem Kordelfuß

* Der Kordelfuß ist für Ihre Maschine optional erhältlich.

Maschine wie abgebildet einstellen.

Stichwahl "  " wählen.

Ziereffekt, Kissen, Tischdecke usw.

Verschiedene Stiche eignen sich zum Einnähen der Kordel, z.B. Zickzack-Stich, Dreifach-Zickzack-Stich, Zierstiche.

Die Kordel unter die Feder des Kordelfusses führen. 1-3 Stiche nähen. Die Stichbreite je nach der Anzahl der Kordeln einstellen und den Stich wählen (1/2).

FR Couture avec le pied guide-cordonne

* Le pied pour guide-cordonne fait partie des accessoires en option.

Effets décoratifs, coussins, nappes, etc.

Réglez la machine comme illustré . Divers points peuvent convenir afin de coudre du cordonnet, p. ex. le zigzag, le zigzag triple, les points décoratifs.

Insérez le cordonnet entre le ressort couvrant la rainure et le pied. Le cordonnet doit passer dans la rainure. Il est possible de coudre un, deux ou trois cordonnets. La largeur du point est réglée en fonction du nombre de cordonnets et du point choisi (1/2).

RO Picioruș presor pentru șnururi și benzi **EN** Sewing with the cording foot

* Piciorușul pentru aplicarea șnururilor și benzilor nu este inclus în set (se vinde separat).

În calitate de șnur (șiret) puteți folosi fire colorate de lână pentru împletire, panglici subțiri etc.

Configurați mașina de cusut după cum se arată în imagine.

Diferite cusături sunt potrivite pentru coaserea șnururilor, de ex. cusături zig zag, zig zag triplu, cusături decorative.

Întroduceți șnurul între arcul ce acoperă canelura pentru șnur și picioruș. Șnurul trebuie să se potrivească în canelură. Pot fi cusute una, două sau trei corzi. Lățimea cusăturii se ajustează în funcție de numărul de corzi și de cusătura selectată. (1/2)

* The cording foot is an optional accessory not supplied with your machine.

Decorative effects, cushions, tablecloths, etc.

Set the machine as illustrated. Various stitches are suitable for sewing on cord, e.g. Zig-zag, Triple zig-zag, decorative stitches.

Insert the cord between the spring covering the cord groove and the foot. The cord should run in the groove. One, two or three cords can be sewn on. The stitch width is adjusted according to the number of cords and the stitch selected. (1/2)

DE Stopfen

* Der Stopffuß ist ein Sonderzubehör, das Sie zu Ihrer Maschine kaufen können.

Maschine wie abgebildet einstellen.

Stichwahl "0" wählen.

Stopfplatte einsetzen. (1) Nähfußhalter entfernen. (2)

Stopffuß einsetzen. Der Hebel (a) soll sich hinten über der Nadelhalterschraube (b) befinden. Stopffuß mit dem Zeigefinger kräftig von hinten andrücken und Schraube (c) festziehen. (3)

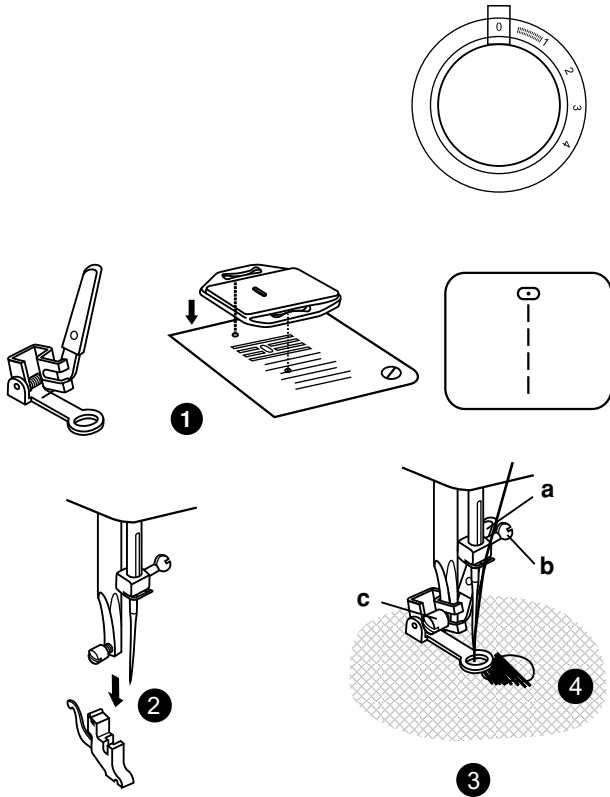
Zuerst das Loch umnähen (Sicherung der Maschen). Erste Reihe immer von links nach rechts arbeiten. Arbeit einen Viertel drehen und übernähen. (4)

Für ein besseres Nähergebnis empfehlen wir einen Stopfring.



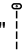
Achtung:

Nach Beendigung dieser Näharbeit die Stopfplatte wieder entfernen.



FR Raccommodage

* Le pied de raccommodage fait partie des accessoires en option.

Réglez la machine comme illustré "  ".
Montez la plaque couvre-entraînement (1).

Enlevez le pied presseur (2).

Montez le pied à repriser sur le support de pied presseur. Le levier (a) doit se trouver derrière la vis de serrage de l'aiguille (b). Enfoncez fermement le pied à repriser depuis l'arrière avec l'index et serrez la vis (c). (3)

Cousez tout d'abord autour du bord du trou (pour arrêter les fils) (4).

Premier rang : travaillez toujours de gauche à droite. Faites pivoter l'ouvrage d'un quart de tour et recousez par-dessus.

Il est conseillé de se servir d'une bague à repriser pour faciliter la couture et obtenir de meilleurs résultats.

RO Stopare / Brodare

* Picioarușul pentru stopare și broderie nu intră în set (se vinde separat)

Setați mașina așa cum se arată în imagine.

Montați placa de stopat. (1)


Ajustați lățimea și lungimea liniei de cusătură așa cum se arată în imagine. Maneta picioarușului (a) trebuie să atingă șurubul de fixare a acului (b). Fixați picioarușul pe tijă cu ajutorul șurubului (c). (3)

În primul rînd coaseți cîțiva pași pe marginea găurii (pentru fixarea firelor). (4)
Lucrînd în direcția de la stînga la dreapta, aplicați cusături pe gaură cu o mișcare uniformă, continuă. Întoarceți materialul pe j și coaseți pe stratul pavat cu cusături, asigurîndu-vă că nu se formează decalaje mari între fire.

Mai convenabil este de a efectua această operațiune cu ajutorul picioarușului special.

EN Darning

* The darning/ embroidery foot is an optional accessory not supplied with your machine.

Set the machine as illustrated "  ".

Install the darning plate. (1)

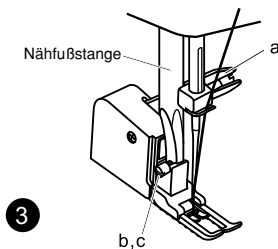
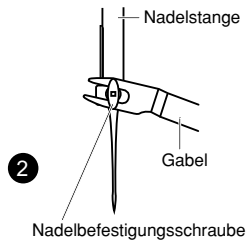
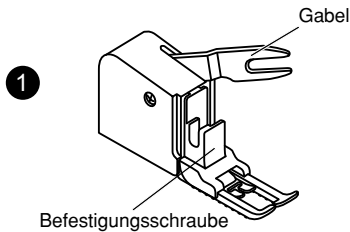
Remove the presser foot holder. (2)

Attach the darning/ embroidery foot to the presser foot bar. The lever (a) should be behind the needle clamp screw (b). Press the darning/ embroidery foot on firmly from behind with your index finger and tighten the screw (c). (3)

First sew round the edge of the hole (to secure the threads). (4)

First row: Always work from left to right. Turn work by 1/4 and oversew.

A darning ring is recommended for easier sewing and better results.



DE Obertransportfuß

* Der Obertransportfuß ist ein Zubehörteil, das nicht mit der Maschine mitgeliefert wird.

Anwendung des Obertransportfußes.

Nähen aller möglichen Arten von Web- und Stickstoffen, Woldecken, Seide, Vinilstoffen, synthetischem Leder, usw.

Der Obertransportfuß gleicht den Transport des Ober- und Unterstoffes aus und verbessert die Abstimmung von Plaid, Streifen und Muster.

Er vermeidet einen ungleichmäßigen Transport des problematischen Stoffes.

Vorbereitung:

Maschine wie abgebildet einstellen.

Mittlere Nadelposition wählen.

Die Stichlänge je nach Bedarf wählen.

1. Den Nähfuß anheben.
2. Nähfuß- und Halter entfernen.
3. Den Obertransportfuß wie folgt einsetzen:
 - a) Die Nadelbefestigungsschraube muß zwischen der Gabel sitzen. (2)
 - b) Den Obertransportfuß an der Nähfußstange befestigen. (3)
 - c) Schraube festziehen.
4. Kontrollieren ob die Nadelbefestigungsschraube fest angezogen ist.
5. Den Unterfaden heraufholen.
6. Beide Fäden unter den Fuß legen.

FR Pied à double entraînement

* Le pied à double entraînement est un accessoire disponible en option. Il n'est pas fourni d'origine avec la machine.

Essayez toujours de coudre tout d'abord sans le pied à double entraînement; celui-ci ne doit être utilisé qu'en cas d'absolue nécessité.

En effet, il est plus facile de guider le tissu et vous avez une meilleure vision de l'assemblage lorsque vous vous servez du pied standard normalement monté sur la machine. Celle-ci permet de réaliser des travaux d'excellente qualité sur un vaste éventail de tissu allant des mousselines les plus délicates à la toile de jeans en plusieurs épaisseurs.

Le pied à double entraînement disponible en option égalise l'avance des couches supérieure et inférieure de tissu et améliore la mise en regard des carreaux, rayures et autres motifs. Ce pied contribue à empêcher une avance irrégulière des tissus très difficiles.

1. Relevez le montant du pied presseur.
2. Déposez le "support de pied" en tournant la vis de fixation sur le montant dans le sens inverse des aiguilles d'une montre (3).
3. Fixez le pied à double entraînement à la machine en procédant comme suit:
 - i) Le bras fourchu doit s'engager dans le dispositif de serrage à vis de l'aiguille (2).
 - ii) Faites coulisser la "tête de fixation" en plastique de gauche à droite de manière à ce qu'elle s'enclenche dans le "montant de pied presseur".
 - iii) Abaissez le "montant de pied presseur".
 - iv) Remettez la "vis de fixation du montant de pied presseur" en place et tournez-la dans le sens des aiguilles d'une montre.
4. Assurez-vous que la "vis de serrage de l'aiguille" et la "vis de fixation du montant de pied presseur" sont toutes deux solidement vissées.
5. Tirez le fil de la canette vers le haut et placez-le, en même temps que le fil de l'aiguille, par derrière le pied à double entraînement.

RO Picioruș presor transportor

* Transportorul superior (piciorușul presor cu paș) nu este inclus în set.

Transportorul superior este proiectat pentru lucrul cu țesături complexe, utilizați-l în caz de necesitate.

Mașina dvs. de cusut oferă o calitate de cusut excelentă pe o varietate de materiale, de la șifon fin până la mai multe straturi de pînză de bumbac gros, iar în caz de necesitate, se recomandă folosirea transportorului superior pentru țesături foarte subțiri, tricot, foarte dense, stratificate etc. Transportorul superior sincronizează transmiterea straturilor superioare și inferioare ale țesăturii și ajută la montarea pătrătețelor, dungilor și a desenului direcțional. De asemenea previne transmiterea inegală a țesăturii cînd se lucrează cu materiale foarte complexe.

1. Rotiți discul de selecție model cusătură la cusături drepte, centrați poziția acului.
2. Ridicați maneta (pirghia) piciorușului presor.(3)
3. Fixați transportorul superior în felul următor:
 - i) Maneta transportorului superior trebuie să ajungă în poziție orizontală pe șurubul de fixare a
 - ii) Glišașul transportorului superior astfel încât locașul de fixare a transportorului să apuce tija suportului de picioruș.
 - iii) Lăsați în jos tija suportului de picioruș.
 - iv) Instalați și suciți (în sensul acelor ceasornicului) șurubul de fixare a piciorușului.
4. Înfilăți firul superior, ridicați firul inferior în sus și puneți ambele fire sub picioruș, în spate, pe placa acului.
5. Așezați materialul sub transportorul superior.

EN Dual feet food

* The dual feed foot is an optional accessory. It is not supplied as standard equipment with the machine.

Always try sewing without the dual feed foot first. It should only be used if absolutely necessary.

It is easier to guide the material and you have a better view of your work when using the standard foot that is usually fitted on your machine. This machine enables you to obtain excellent results when working on a very wide range of fabrics, from the most delicate muslins to multi-layered denim.

The optional dual feed foot regulates the feed of upper and lower layers of material and improves the correct positioning of checks, stripes and other design. This foot helps prevent uneven feed of fabrics that are very difficult to work with.

1. Raise the presser foot bar.
2. Remove the foot holder by turning the clamping screw on the bar anticlockwise. (3)
3. Fit the dual feed foot on the machine in the following manner:
 - i) The forked arm must be fitted in the needle screw clamping mechanism. (2)
 - ii) Slide the plastic mounting head from left to right to install it on the presser foot bar.
 - iii) Lower the presser foot bar.
 - iv) Reinstall the presser foot bar mounting screw and turn it clockwise to tighten.
4. Make sure the needle clamping screw and the presser foot bar mounting screw are both properly tightened.
5. Pull the bobbin thread upwards and place it behind the dual feed foot along with the needle thread.

DE Nähfuß auswechseln



Achtung:

Den Netzschalter auf AUS ("O") stellen, wenn irgendeine der oben aufgeführten Arbeiten ausgeführt wird!

Nähfuß entfernen

Den Nähfuß mithilfe des Füßchenhubs anheben.

Den Hebel (e) anheben und der Fuß löst sich. (1)

Den Nähfuß anbringen

Den Füßchenschaft (b) mithilfe des Füßchenhubs senken, bis sich der Ausschnitt (c) direkt über dem Stift befindet (d). (2)

Der Nähfuß (f) wird automatisch eingesetzt.

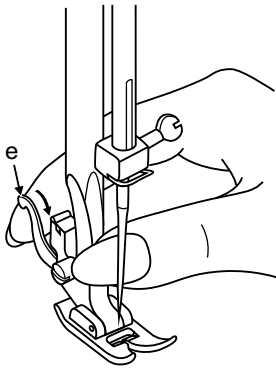
Entfernen und Anbringen des Füßchenschafts

Den Nähfuß (a) mithilfe des Füßchenhubs anheben.

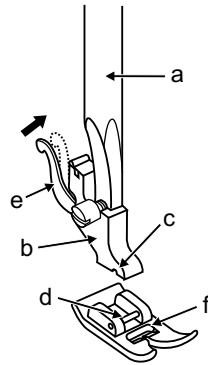
Entfernen und Anbringen des Füßchenschafts (b) wie abgebildet. (3)

Kanten- / Quiltführung anbringen

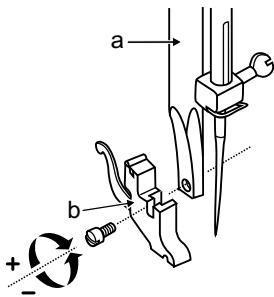
Die Kanten- / Quiltführung (g) wie abgebildet in der Aussparung anbringen. Nach Bedarf für Säume, Falten, Steppen usw. Anpassen. (4)



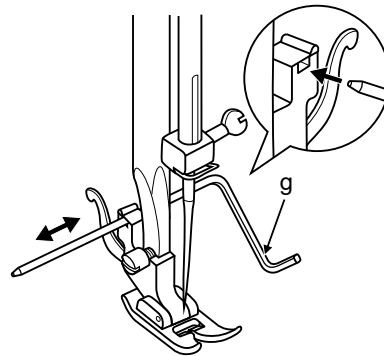
1



2



3



4

FR Changer le pied-de-biche

Attention :

Mettre l'interrupteur en mode arrêt ("O") lorsque vous effectuez une des opérations ci-dessus !

Enlever le pied-de-biche

Relever le pied-de-biche à l'aide du releveur de pied-de-biche.

Relever le levier (e) et le pied se libère. (1)

Attacher le pied-de-biche

Baisser la tige du pied-de-biche (b) à l'aide du releveur de pied-de-biche jusqu'à ce que le découpage (c) soit directement au-dessus du porte-bobine (d). (2) Le pied-de-biche (f) se bloquera automatiquement.

Enlever et attacher la tige du pied-de-biche

Relever la barre du pied-de-biche (a) à l'aide du releveur de pied-de-biche.

Enlever et attacher la tige du pied-de-biche (b) comme illustré. (3)

Attacher le bord/ guide de matelassage

Attacher le bord/guide de matelassage (g) dans l'emplacement comme illustré. Ajuster comme le nécessitent les ourlets, les plis, le matelassage, etc. (4)

RO Înlocuirea piciorușului presor

Atenție:

La efectuarea acestei operațiuni setați comutatorul de rețea în poziția "OFF-O" (deconectat).

Demontarea piciorușului

Ridicați piciorușul presor.

Apăsați Pîrghia (e) spre sine. Piciorușul se va elibera. (1)

Montarea piciorușului

Coborâți suportul piciorușului (b) astfel încât canelura (c) să ajungă direct deasupra tijeii piciorușului (d). (2)

Apăsați pe pârghie (e) înspre sine. Lăsați în jos suport piciorușului (b) și piciorușul presor (f) se va bloca în mod automat.

Eliminarea sau atașarea tălpii piciorușului presor

Ridicați pârghia piciorușului presor (a) cu dispozitivul de ridicare a piciorușului presor. Eliminarea sau atașarea tălpii piciorușului presor (b), ca în imagine. (3)

Instalarea ghidajului de matlasare

Instalați ghidajul de matlasare (g) în canelura din suportul piciorușului așa cum se arată în imagine.

Reglați distanța de la bara acului până la ghidajul de mătlăsare în funcție de distanța necesară între cusături. (4)

EN Changing the presser foot

Attention:

Turn power switch to off ("O") when carrying out any of the above operations!

Removing the presser foot

Raise the presser foot using the presser foot lifter.

Raise the lever (e) and the foot disengages. (1)

Attaching the presser foot

Lower the presser foot shank (b) using the presser foot lifter, until the cut-out (c) is directly above the pin (d). (2) The presser foot (f) will engage automatically.

Removing and Attaching the presser foot shank

Raise the presser bar (a) with the presser foot lifter.

Removing and Attaching the presser foot shank (b) as illustrated. (3)

Attaching the edge/ quilting guide

Attach the edge/quilting guide (g) in the slot as illustrated. Adjust as needed for hems, pleats, quilting, etc. (4)

DE Nadel/Stoff/Faden Tabelle

NADEL, STOFF, FADEN AUSWAHLANLEITUNG

NADELGRÖSSE	STOFFE	FADEN
9-11(65-75)	Leichte Stoffe - dünne Baumwolle, Voile, Serge, Seide, Musselin, Qiana-Faser, Interlock (Jerseystoff, Baumwollmaschenwaren, Trikotstoff, Jerseys, Krepp, Polyestergerewebe, Hemd- und Blusenstoffe.	Dünnes Nähgarn aus Baumwolle, Nylon oder Polyester.
12(80)	Mittlere Stoffe - Baumwolle, Satin, grobes Musselin, Segeltuch, doppelt gestrickt, leichte Kammgarne.	Das meiste Nähgarn wird in mittlerer Stärke verkauft und eignet sich für diese Stoffe und Nadelgrößen. Um gute Ergebnisse zu erzielen, müssen bei synthetischen Materialien Polyesterfäden und bei Naturgeweben Baumwollfäden verwendet werden. Oben und unten immer das gleiche Nähgarn verwenden.
14(90)	Mittlere Stoffe - Baumwolle aus Entendaumen, Kammgarn, schwere Stricksachen, Frottee, Denimstoffe.	
16(100)	Schwere Stoffe - Drillich, Kammgarne, Zeltstoffe und wattierte Stoffe, Denim, leichte und mittlere Polsterstoffe.	
18(110)	Schwere Kammgarne, Mantelstoffe, Polsterstoffe, einige Leder und Vinylstoffe.	Dickes Nähgarn, Teppichgarn. (Schweren Nähfuß verwenden - große Nummern.)

WICHTIG: Nadelgröße auf Fadengröße und Stoffgewicht anpassen

NADEL, STOFFAUSWAHL

NADELN	ERKLÄRUNG	STOFFART
HAX1 15x1	Spitze Universalnadeln. Größenbereich dünn bis stark. 9 (65) bis 18(110)	Naturgewebe - Wolle, Baumwolle, Seide usw. Qiana. Nicht für Doppelstrickwaren empfohlen.
15x1/705H (SUK)	Kugelspitznadel mit mittlerer Kugel, geschärft. 9(65) bis 18(110)	Natur- und Synthetikgewebe, Polyesterermischgewebe. Polyester-Strickwaren, Interlock (Jersey-Stoff), Trikot-Stoff, Einfach- und Doppelstrickwaren. Kann anstatt von 15x1 zum Nähen aller Stoffe verwendet werden.
15x1/705H(SUK)	Kugelspitznadel. 9(65) bis 18(110)	Strickpullover, Lycra, Badeanzugstoff, Elastik.
130 PCL	Nadel für Leder. 12(80) bis 18(110)	Leder, Vinyl, Polster. (Hinterlässt ein kleineres Loch als die große Universalnadel.)

- Hinweis:** 1. Die Größen der europäischen Nadeln sind 65, 70, 80 usw., die der amerikanischen und japanischen 9, 11, 12 usw.
2. Die Nadel oft austauschen (ca. jedes zweite Kleidungsstück) und / oder beim ersten Fadenbruch oder Fehlstichen.

FR Tableau Aiguille/Tissu/Fil

GUIDE DE SÉLECTION D'AIGUILLE, DE TISSU, DE FIL

TAILLE D'AIGUILLE	TISSUS	FIL
9-11(65-75)	Tissus légers : cotons fins, voile, serge, soie, mousseline, Qiana, interlocks, tricot de coton, tricot, jersey, crêpes, polyester tissé, tissus de chemise & chemisier.	Fil de coton, nylon ou polyester léger.
12(80)	Tissus moyens : coton, satin, toile kettle, toile à voiles, tricot doubles, lainages légers.	La plupart des fils vendus sont de taille moyenne et conviennent à ces tissus et à ces tailles d'aiguille. Utiliser des fils de polyester sur des matériaux synthétiques et du coton sur les tissus de laine naturelle pour de meilleurs résultats. Toujours utiliser le même fil au-dessus et en-dessous.
14(90)	Tissus moyens : toile de coton, lainage, tricot plus lourds, tissu-éponge, jeans.	
16(100)	Tissus lourds : toile, lainages, tissus de tente extérieure et matelassés, jeans, tissu d'ameublement (léger à moyen).	
18(110)	Lainages lourds, tissus de manteaux, tissus d'ameublement, quelques cuirs et vinyles.	Fil robuste, fil de tapis. (Utiliser une forte pression de pied-grands nombres.)

IMPORTANT : La taille de l'aiguille doit correspondre à celle du fil et au poids du tissu.

SÉLECTION D'AIGUILLE, DE TISSU

AIGUILLES	EXPLICATION	TYPE DE TISSU
HAX1 15x1	Aiguilles pointues standard. Les tailles s'étendent de fin à large. 9 (65) to 18(110)	Tissus de laine naturelle : laine, coton, soie, etc. Qiana. Non recommandé pour les doubles tricot.
15x1/705H (SUK)	Aiguille à pointe demi-arrondie, enfilée. 9(65) à 18(110)	Tissus de laine naturelle et synthétique, mélanges de polyester. Tricot de polyesters, interlocks, tricot, tricot simple et double. Peut être utilisé au lieu de 15x1 pour coudre tous les tissus.
15x1/705H(SUK)	Aiguille à pointe arrondie. 9(65) à 18(110)	Tricot pour chandail, Lycra, tissu pour maillot, élastique.
130 PCL	Aiguilles cuirs. 12(80) à 18(110)	Cuir, vinyle, ameublement. (Laisse un trou plus petit que les grandes aiguilles standard.)

Remarque : 1. Les aiguilles européennes montrent des tailles 65, 70, 80 etc. Les aiguilles américaines et japonaises montrent des tailles 9, 11, 12 etc.
2. Remplacer souvent l'aiguille (à peu près tous les deux ouvrages) et/ou à la première rupture de fil ou aux premiers points sautés.

RO Selectarea corectă a țesăturii/acului/firului

ALEGEREA ACULUI, ȚESĂTURII, FIRULUI

Numărul acului	Țesătură	Firul de ață
9-11(65-75)	Ușoară: bumbac fin, voal, mătase diagonală, muselină, organdi, materiale tricotate din bumbac, jersey, crep, țesături poliester și țesături pentru cămăși și bluze.	Fir fin de bumbac, ață nailon sau poliester.
12(80)	Medie: bumbac, satin, pînză de vele, materiale tricotate în două straturi, materiale fine din lînă.	Pentru obținerea unei linii de cusătură optimă, utilizați ață densă din poliester, mai bine decît cea triplă. Firele din fibre naturale folosiți pentru țesături naturale. Utilizați același fir pentru partea de sus și partea de jos.
14(90)	Medie: pînză groasă, lînă, materiale tricotate dure, țesături din lînă, țesătură de denim.	
16(100)	Grea: lînă, pînză groasă, țesătură mătlăsată, țesătură de denim, țesătură de draperii.	
18(110)	Foarte grea: lînă densă și țesături pentru haine de iarnă, țesături grele pentru draperii, unele tipuri de piele și de vinil.	Fire de torsiune densă.

IMPORTANT: Firele și acele subțiri se folosesc pentru coaserea țesăturilor fine, iar firele și acele groase-pentru țesături grele.

ALEGEREA ACULUI, ȚESĂTURII

Numărul acului	Descriere	Tipul de țesătură
HAÏ1 15Ï1	Ace standarde ascuțite. Dimensiuni - de la cele mai subțiri până la cele mai groase. 9 (65) - 18 (110)	Țesătură naturală, lînă, bumbac, mătase etc. Nu se recomandă pentru țesături de tricotaaj.
15Ï1/705H(SUK)	Ace speciale pentru tricotaaj - semirotond, margine țeșită. 9 (65) - 18 (110)	Țesături din textil natural și sintetic, poliester. Țesături din tricotaaj, materiale tricotate în una, două straturi. Poate fi folosit în locul 15X1 și pentru alte țesături.
15Ï1/705H(SUK)	Ace pentru tricotaaj - semirotond, margine țeșită. 9 (65) - 18 (110)	Țesături de textil și materiale tricotate.
130 PCL	Ace pentru piele. 12 (80) - 18 (110)	Piele, vinil, material de tapițat (lasă o gaură mai mică decît acul standard mare).

Indicații: 1. Pentru a asigura o bună calitate a cusăturii, întotdeauna folosiți ace de tip european calitative Nr. 65, 70, 80 etc.și ace americane și japoneze Nr. 9, 11, 12 etc.

2. Schimbați acele cu regularitate (pentru fiecare material nou-ac nou) și/sau la ruperea sau săriturile de cusătură.

Needle/Fabric/Thread Chart

NEEDLE, FABRIC, THREAD SELECTION GUIDE

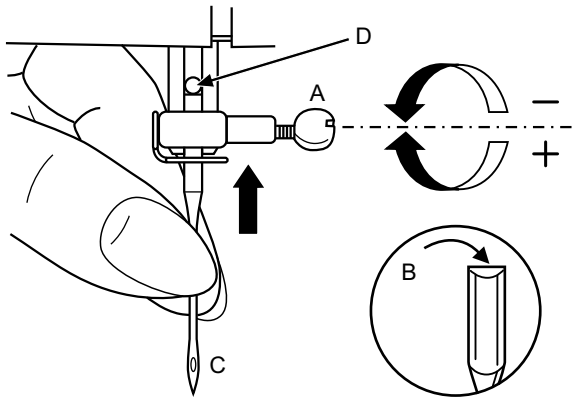
NEEDLE SIZE	FABRICS	THREAD
9-11(65-75)	Lightweight fabrics-thin cottons, voile, serge, silk, muslin, Qiana, interlocks, cotton knits, tricot, jerseys, crepes, woven polyester, shirt & blouse fabrics.	Light-duty thread in cotton, nylon or polyester.
12(80)	Medium weight fabrics-cotton, satin, kettleclote, sailcloth, double knits, lightweight woollens.	Most threads sold are medium size and suitable for these fabrics and needle sizes. Use polyester threads on synthetic materials and cotton on natural woven fabrics for best results. Always use the same thread on top and bottom.
14(90)	Medium weight fabrics-cotton duck, woolen, heavier knits, terrycloth, denims.	
16(100)	Heavyweight fabrics-canvas, woollens, outdoor tent and quilted fabrics, denims, upholstery material (light to medium).	
18(110)	Heavy woollens, overcoat fabrics, upholstery fabrics, some leathers and vinyls.	Heavy duty thread, carpet thread. (Use heavy foot pressure-large numbers.)

IMPORTANT: Match needle size to thread size and weight of fabric.

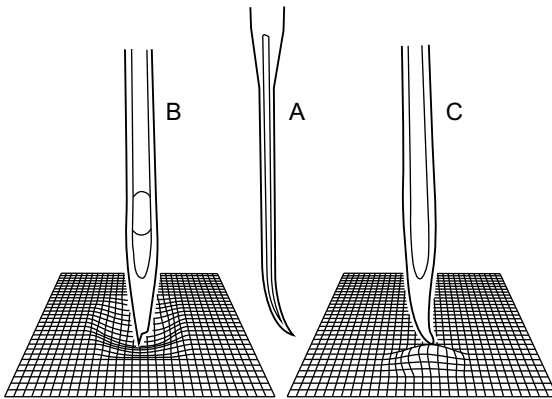
NEEDLE, FABRIC SELECTION

NEEDLES	EXPLANATION	TYPE OF FABRIC
Hax1 15x1	Standard sharp needles. Sizes range thin to large. 9 (65) to 18(110)	Natural woven fabrics-wool, cotton, silk, etc. Qiana. Not recommended for double knits.
15x1/705H (SUK)	Semi-ball point needle, scarfed. 9(65) to 18(110)	Natural and synthetic woven fabrics, polyester blends. Knits-polyesters, interlocks, tricot, single and double knits. Can be used instead of 15x1 for sewing all fabrics.
15x1/705H(SUK)	Full ball point needle 9(65) to 18(110)	Sweater knits, Lycra, swimsuit fabric, elastic.
130 PCL	Leather needles. 12(80) to 18(110)	Leather, vinyl, upholstery. (Leaves smaller hole than standard large needle.)

- Note:** 1. European needles show sizes 65, 70, 80 etc. American and Japanese needles show size 9, 11, 12 etc.
2. Replace needle often (approximately every other garment) and / or at first thread breakage or skipped stitches.



1



2

DE Nadel einsetzen



Achtung:

Den Netzschalter auf AUS ("O") schalten, bevor die Nadel eingesetzt oder entfernt wird

Die Nadel regelmäßig wechseln, besonders wenn sie Abnutzungserscheinungen aufweist oder Probleme auftreten.

Die Nadel wie abgebildet einsetzen:

- A. Die Nadelhalterschraube lösen und nach dem Einsetzen der Nadel wieder anziehen. (1)
- B. Die flache Seite des Schafts muss in Richtung Rückseite gerichtet sein.
- C/D. Die Nadel soweit wie möglich nach oben einsetzen.

Die Nadeln müssen in einwandfreiem Zustand sein. (2)

Bei folgenden Punkten können Probleme auftreten:

- A. Verbogene Nadeln
- B. Abgebrochene Spitzen
- C. Beschädigte Spitzen

FR Insérer l'aiguille

Attention :

Mettre l'interrupteur en mode arrêt ("O") avant d'insérer ou d'enlever l'aiguille.

Changer régulièrement l'aiguille, surtout si elle montre des signes d'usure et cause des problèmes.

Insérer l'aiguille comme illustré ci-après :

- A. Deserrer la vis de fixation de l'aiguille et la resserrer ensuite avoir insérer la nouvelle aiguille. (1)
- B. Le côté plat de la tige doit être vers l'arrière.
- C/D. Insérer l'aiguille aussi haut que possible.

Les aiguilles doivent être en parfait état. (2)

Des problèmes peuvent survenir avec :

- A. Aiguilles pliées
- B. Points endommagés
- C. Aiguilles émoussées

RO Înlocuirea acului

Atenție:

Înainte de instalarea și înlocuirea pieselor de schimb și atunci când mașina de cusut nu este folosită, deconectați-o de la rețea (comutatorul de rețea în poziția "OFF-O" (deconectat).

Acul trebuie schimbat în mod regulat, în special dacă acesta este uzat, s-a rupt sau creează probleme în timpul procesului de coasere.

Întotdeauna alegeți ace care să corespundă tipului de țesătură care urmează a fi folosită.

- A. Slăbiți șurubul care fixează acul și strângeți-l după instalarea unui ac nou. (1)
 - B. Partea plată a părții superioare a acului trebuie să fie orientată spre spate.
 - C/D. Împingeți acul în sus până se oprește. Strângeți șurubul de fixare a acului.
- Acele trebuie să fie în stare bună. (2)
Acestea trebuie să fie schimbate în cazul în care:
- A. Acul este îndoit
 - B. Vârful acului este deteriorat
 - C. Acul este tocit

EN Inserting the needle

Attention:

Turn power switch to off ("O") before inserting or removing the needle.

Change the needle regularly, especially if it is showing signs of wear and causing problems.

Insert the needle as illustrated as follows:

- A. Loosen the needle clamp screw and tighten again after inserting the new needle. (1)
- B. The flat side of the shaft should be towards the back.
- C/D. Insert the needle as far up as it will go.

Needles must be in perfect condition. (2)

Problems can occur with:

- A. Bent needles
- B. Damaged points
- C. Blunt needles

DE **Wartung**

! **Achtung:**

Die Maschine vom Stromnetz trennen, indem der Stecker aus der Steckdose gezogen wird. Beim Reinigen der Maschine muss diese immer vom Stromnetz getrennt sein.

Stichplatte entfernen:

Das Handrad drehen, bis die Nadel komplett hochgefahren ist. Die Frontklappe öffnen und die Schrauben der Stichplatte mit einem Schraubendreher lösen. (1)

Reinigung des Stoffschiebers:

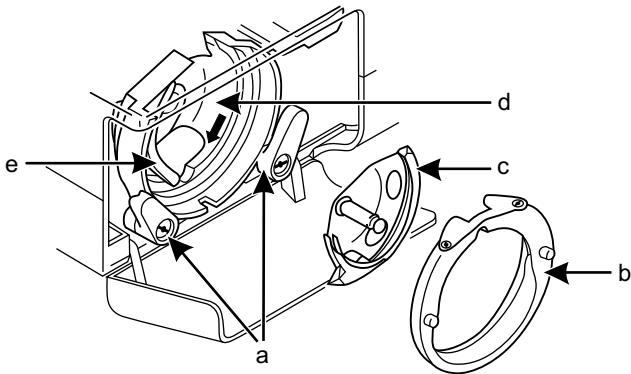
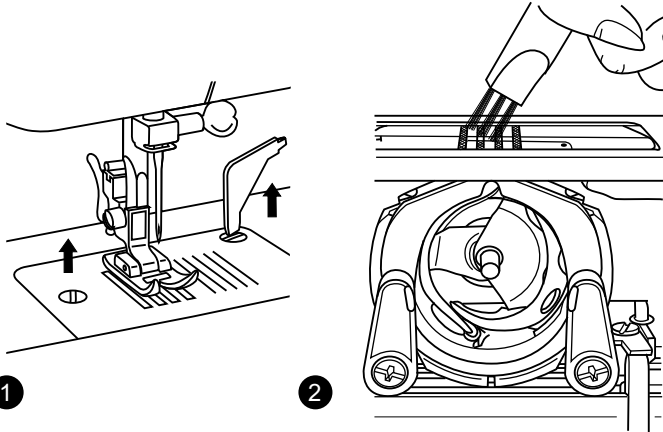
Die Spulenkapsel entfernen und die mitgelieferte Bürste zum Säubern des ganzen Bereichs verwenden. (2)

Reinigung und Schmierung des Greifers:

Die Spulenkapsel entfernen. Die zwei Befestigungshalterungen (a) des Greifers nach außen einrasten. Die Greiferbahnabdeckung (b) und den Greifer (c) entfernen und mit einem weichen Tuch säubern. Den Punkt (d) mit 1 bis 2 Tropfen Nähmaschinenöl schmieren. Das Handrad drehen, bis die Greiferbahn (e) auf der linken Position ist. Den Greifer ersetzen (c). Die Greiferbahnabdeckung austauschen und wieder in die zwei Befestigungshalterungen des Greifers einrasten lassen. Die Spulenkapsel und Spule einsetzen und die Stichplatte austauschen.

Wichtig:

Stoffflusen und Fäden müssen regelmäßig entfernt werden. Ihre Maschine muss in regelmäßigen Abständen bei einem unserer Vertragshändler gewartet werden.



FR Maintenance



Attention :

Déconnecter la machine de l'alimentation électrique en enlevant la fiche de la prise principale. Lors du nettoyage de la machine, elle doit toujours être déconnectée de l'alimentation électrique.

Enlever la plaque d'aiguille :

Tourner le volant jusqu'à l'aiguille soit complètement relevée. Ouvrir le couvercle à charnière à l'avant et dévisser les vis de la plaque d'aiguille avec le tournevis. (1)

Nettoyer les griffes d'entraînement :

Enlever le boîtier de la canette et utiliser le pinceau fourni pour nettoyer toute la zone. (2)

Nettoyer et lubrifier le crochet :

Enlever le boîtier de la canette. Tirer d'un coup sec les bras de fixation des deux crochets (a) vers l'extérieur. Enlever le couvercle de la coursière du crochet (b) et le crochet (c) et nettoyer avec un chiffon doux. Lubrifier au point (d) (1-2 gouttes) avec de l'huile pour machine à coudre. Tourner le volant jusqu'à ce que la coursière du crochet (e) soit en position gauche. Remplacer le crochet (c). Remplacer le couvercle de la coursière du crochet et refermer d'un coup sec les bras de fixation des deux crochets. Insérer le couvercle de la canette et la canette, et remplacer la plaque de point.

Important :

Les peluches de tissu et les fils doivent être enlevés régulièrement. Votre machine doit être entretenue à intervalles réguliers auprès de l'une de nos agences d'entretien.

RO Întreținerea tehnică



Atenție:

Dacă mașina de cusut nu este în folosire sau, dacă unele piese ale acesteia trebuie schimbate, asigurați-vă că mașina este deconectată de la rețeaua de alimentare.

Scoateți placa acului:

Rătiți volantul spre sine până când acul nu ajunge în poziția cea mai de sus posibilă. Folosiți șurubelnița pentru a deșuruba șuruburile de pe placa acului. (1)

Curățarea transportorului :

Scoateți suveica împreună cu bobina și curățați transportorul cu ajutorul periei de curățare. (2)

Curățarea și lubrifierea graiferului:

Scoateți suveica împreună cu bobina. Desfaceți lateral cele două brațe de fixare (a). Scoateți cele două piese: inelul de prindere (b) și graiferul (c). Ungeți toate punctele (d) (1-2 picături) cu ulei special pentru mașină de cusut. Întoarceți volantul spre sine astfel încât cadranul graiferului (e) să se oprească în poziția stângă. În spațiul liber, mai întâi de toate trebuie așezat graiferul (Montați apoi inelul de prindere, suveica cu bobina și fixați la loc placa acului.

Important:

Este necesar să îndepărtați în mod regulat rămășițele de fire și materiale. Se recomandă acest lucru după fiecare utilizare a mașinii de cusut. Mașina trebuie să fie supusă în mod regulat unui control tehnic la unul din centrele de service.

EN Maintenance



Attention:

Disconnect the machine from the electricity supply by removing the plug from the mains socket. When cleaning the machine, it must always be disconnected from the electricity supply.

Remove the needle plate:

Turn the handwheel until the needle is fully raised. Open the hinged front cover and unscrew the needle plate screws with the screw driver. (1)

Cleaning the feed dog:

Remove the bobbin case and use the brush supplied to clean the whole area. (2)

Cleaning and lubricating the hook:

Remove the bobbin case. Snap the two hook retaining arms (a) outwards. Remove the hook race cover (b) and the hook (c) and clean with a soft cloth. Lubricate at the point (d) (1-2 drops) with sewing machine oil. Turn the handwheel until the hook race (e) is in the left position. Replace the hook (c). Replace the hook race cover and snap back the two hook retaining arms. Insert the bobbin case and bobbin and replace the stitch plate.

Important:

Fabric fluff and threads must be removed regularly. Your machine should be serviced at regular intervals at one of our service agencies. ervals at one of our service agencies.

DE Fehlersuchanleitung

Problem	Ursache	Korrektur
Oberfadenbrüche	<ol style="list-style-type: none">1. Die Maschine ist falsch eingefädelt.2. Die Fadenspannung ist zu hoch.3. Der Faden ist zu dick für die Nadel.4. Die Nadel ist falsch eingesetzt.5. Der Faden ist um den Garnrollenständerstift herumgewickelt.6. Die Nadel ist beschädigt.	<ol style="list-style-type: none">1. Die Maschine erneut einfädeln.2. Die Fadenspannung verringern (kleinere Nummer).3. Eine größere Nadel wählen.4. Die Nadel entfernen und wieder einsetzen (flache Seite in Richtung Rückseite).5. Die Garnspule entfernen und Faden auf die Spule aufwickeln.6. Die Nadel austauschen.
Untenfadenbrüche	<ol style="list-style-type: none">1. Die Spulenkapsel ist falsch eingesetzt.2. Die Spulenkapsel ist falsch eingefädelt.3. Die Unterfadenspannung ist zu hoch.	<ol style="list-style-type: none">1. Die Spulenkapsel entfernen und wieder einsetzen und am Faden ziehen. Der Faden muss sich einfach ziehen lassen.2. Die Spule und Spulenkapsel überprüfen.3. Unterfadenspannung wie beschrieben lockern.
Fehlstiche	<ol style="list-style-type: none">1. Die Nadel ist falsch eingesetzt.2. Die Nadel ist beschädigt.3. Die falsche Nadelgröße wurde verwendet.4. Der Fuß ist falsch eingesetzt.	<ol style="list-style-type: none">1. Die Nadel entfernen und wieder einsetzen (flache Seite in Richtung Rückseite).2. Eine neue Nadel einsetzen.3. Eine Nadel auswählen, die sich für den Faden und Stoff eignet.4. Überprüfen und richtig einsetzen.
Nadelbrüche	<ol style="list-style-type: none">1. Die Nadel ist beschädigt.2. Die Nadel ist falsch eingesetzt.3. Falsche Nadelgröße für den Stoff.4. Der falsche Fuß ist aufgesteckt.	<ol style="list-style-type: none">1. Eine neue Nadel einsetzen.2. Die Nadel richtig einsetzen (flache Seite in Richtung Rückseite).3. Eine Nadel auswählen, die sich für den Faden und Stoff eignet.4. Den richtigen Fuß auswählen.
Lockere Stiche	<ol style="list-style-type: none">1. Die Maschine ist falsch eingefädelt.2. Die Spulenkapsel ist falsch eingefädelt.3. Falsche Nadel / Stoff / Fadenspannung.4. Falsche Fadenspannung.	<ol style="list-style-type: none">1. Die Einfädung überprüfen.2. Die Spulenkapsel wie abgebildet einfädeln.3. Die Nadelgröße muss für den Stoff und Faden geeignet sein.4. Die Fadenspannung korrigieren.
Saumkräuselung oder Verziehen	<ol style="list-style-type: none">1. Der Faden ist zu dick für den Stoff.2. Die Stichlänge ist falsch eingestellt.3. Die Fadenspannung ist zu hoch.4. Stoff falten.	<ol style="list-style-type: none">1. Eine feinere Nadel wählen.2. Die Stichlänge neu einstellen.3. Die Fadenspannung lockern.4. Für feine oder dehnbare Stoffe Verstärkungsmaterial verwenden.
Ungleichmäßige Stiche, ungleichmäßiger Vorschub	<ol style="list-style-type: none">1. Schlechte Fadenqualität.2. Die Spulenkapsel ist falsch eingefädelt.3. Der Stoff wurde gezogen.	<ol style="list-style-type: none">1. Eine bessere Garnqualität auswählen.2. Spulenkapsel entfernen, erneut einfädeln und richtig einsetzen.3. Beim Nähen nicht am Stoff ziehen, sondern von der Maschine aufnehmen lassen.
Die Maschine ist laut	<ol style="list-style-type: none">1. Die Maschine muss geschmiert werden.2. Flusen oder Öl haben sich am Greifer oder der Nadelleiste angesammelt.3. Schlechte Ölqualität wurde verwendet.4. Die Nadel ist beschädigt.	<ol style="list-style-type: none">1. Schmierung wie beschrieben vornehmen.2. Den Greifer und Stoffschieber wie beschrieben reinigen.3. Nur qualitativ gutes Nähmaschinenöl verwenden.4. Die Nadel ersetzen.
Die Maschine blockiert	Der Faden hat sich im Greifer verfangen. Spulerwelle zum Aufspulen steht rechts.	Den Oberfaden und Spulenkapsel entfernen, das Handrad mit der Hand zurück- und vorwärts drehen und die Fadenreste entfernen. Schmierung wie beschrieben vornehmen. Spulerwelle nach links drücken

FR Guide de dépannage

Problème	Cause	Correction
Rupture du fil supérieur	<ol style="list-style-type: none">1. La machine n'est pas correctement enfilée.2. La tension du fil est trop forte.3. Le fil est trop épais pour l'aiguille.4. L'aiguille n'est pas correctement insérée.5. Le fil est enroulé autour du porte-bobine.6. L'aiguille est endommagée.	<ol style="list-style-type: none">1. Réenfiler la machine.2. Réduire la tension du fil (nombre inférieur).3. Choisir une aiguille plus grande.4. Enlever et réinsérer l'aiguille (côté plat vers l'arrière).5. Enlever la bobine et enrouler le fil sur la bobine.6. Remplacer l'aiguille.
Rupture du fil inférieur	<ol style="list-style-type: none">1. Le boîtier de la canette n'est pas correctement inséré.2. Le boîtier de la canette n'est pas correctement enfilé.3. La tension du fil inférieur est trop forte.	<ol style="list-style-type: none">1. Enlever et réinsérer le boîtier de la canette et tirer sur le fil. Le fil devrait se tirer facilement.2. Vérifier la canette et son boîtier.3. Desserrer la tension du fil inférieur comme décrit.
Sauts de points	<ol style="list-style-type: none">1. L'aiguille n'est pas correctement insérée.2. L'aiguille est endommagée.3. L'aiguille de la mauvaise taille a été utilisée.4. Le pied n'est pas correctement attaché.	<ol style="list-style-type: none">1. Enlever et réinsérer l'aiguille (côté plat vers l'arrière).2. Insérer une nouvelle aiguille.3. Choisir une aiguille qui convient au fil et au tissu.4. Vérifier et attacher correctement.
Rupture de l'aiguille	<ol style="list-style-type: none">1. L'aiguille est endommagée.2. L'aiguille n'est pas correctement insérée.3. La taille de l'aiguille ne convient pas au tissu.4. Le mauvais pied est attaché.	<ol style="list-style-type: none">1. Insérer une nouvelle aiguille.2. Insérer correctement l'aiguille (côté plat vers l'arrière).3. Choisir une aiguille qui convient au fil et au tissu.4. Choisir le bon pied.
Points desserrés	<ol style="list-style-type: none">1. La machine n'est pas correctement enfilée.2. Le boîtier de la canette n'est pas correctement enfilé.3. La combinaison aiguille/ tissu/ fil est incorrecte.4. La tension du fil est incorrecte.	<ol style="list-style-type: none">1. Vérifier l'enfilage.2. Enfiler le boîtier de la canette comme illustré.3. La taille de l'aiguille doit convenir au tissu et au fil.4. Corriger la tension du fil.
Amas ou pli de couture	<ol style="list-style-type: none">1. L'aiguille est trop épaisse pour le tissu.2. La longueur de point n'est pas correctement ajustée.3. La tension du fil est trop forte.4. Le tissu se plie.	<ol style="list-style-type: none">1. Choisir une aiguille plus fine.2. Réajuster la longueur de point.3. Desserrer la tension du fil.4. Utiliser une protection pour les tissus fins ou extensibles.
Points irréguliers, alimentation irrégulière	<ol style="list-style-type: none">1. Fil de mauvaise qualité.2. Le boîtier de la canette n'est pas correctement enfilé.3. Le tissu a été tiré.	<ol style="list-style-type: none">1. Choisir un fil de meilleure qualité.2. Enlever le boîtier de la canette et réenfiler puis insérer correctement.3. Ne pas tirer sur le tissu pendant la couture, le laisser être pris par la machine.
La machine est bruyante	<ol style="list-style-type: none">1. La machine doit être lubrifiée.2. Des peluches ou de l'huile se sont accumulées sur le crochet ou la barre de l'aiguille.3. Une huile de mauvaise qualité a été utilisée.4. L'aiguille est endommagée.	<ol style="list-style-type: none">1. Lubrifier comme décrit.2. Nettoyer le crochet et les griffes d'entraînement comme décrit.3. N'utiliser que de l'huile pour machine à coudre de bonne qualité.4. Remplacer l'aiguille.
La machine bloque	Le fil est pris dans le crochet.	Enlever le fil supérieur et le boîtier de la canette, tourner le volant d'arrière en avant à la main et enlever les restes du fil. Lubrifier comme décrit.
	La porte-bobine est poussée à droite vers le dispositif de guidage.	Pousser la porte-bobine à gauche.

RO Remedierea defecțiunilor de funcționare

Deficiența posibilă	Cauza	Modul de remediere
Ruperea firului superior	<ol style="list-style-type: none">1. Firul nu este înfilat corect.2. Tensiunea firului este prea mare.3. Firul este prea gros față de ac4. Acul este introdus incorect.5. Firul s-a blocat pe tija bobinei.6. Acul este deteriorat.	<ol style="list-style-type: none">1. Repetați faza de înfilare a mașinii de cusut.2. Reduceți tensiunea firului (micșorați numărul).3. Alegeți un ac mai mare.4. Montați corect acul (cu partea plată în spate).5. Scoateți bobina și înfășurați firul pe bobină.6. Schimbați acul.
Ruperea firului inferior	<ol style="list-style-type: none">1. Bobina este introdusă incorect.2. Firul este înfilat incorect în bobină.3. Tensiunea firului inferior este foarte puternică.	<ol style="list-style-type: none">1. Scoateți și introduceți bobina în mod corect și trageți firul. Firul trebuie să meargă ușor.2. Înfilati firul în modul corespunzător.3. Slăbiți tensiunea firului inferior.
Omiteri cusătură	<ol style="list-style-type: none">1. Acul este fixat incorect.2. Acul este deteriorat.3. Numărul acului este incorect ales.4. Piciorușul nu este montat corect.	<ol style="list-style-type: none">1. Scoateți și reintroduceți acul (cu partea plată în spate).2. Puneți un ac nou.3. Alegeți un ac corespunzător aței și țesăturii.4. Verificați și montați corect.
Ruperea acului	<ol style="list-style-type: none">1. Acul este deteriorat.2. Acul este fixat incorect.3. Numărul acului nu corespunde.4. Piciorușul nu este montat corect.	<ol style="list-style-type: none">1. Puneți un ac nou.2. Scoateți și reintroduceți acul (cu partea plată în spate).3. Alegeți acul în corespundere cu firul și cu țesătura.4. Alegeți piciorușul corespunzător.
Cusături slabe	<ol style="list-style-type: none">1. Mașina nu este înfilată corect.2. Bobina nu este înfilată corect.3. Relaționarea ac/ material/ fir nu este corespunzătoare.4. Tensiune incorectă a firului.	<ol style="list-style-type: none">1. Verificați înfilarea firului.2. Înfilati corect mosorul.3. Acul trebuie să corespundă tipului de material și aței.4. Ajustați tensiunea firului.
Cusătura se încrețește	<ol style="list-style-type: none">1. Acul este prea gros pentru materialul respectiv.2. Lungimea pasului este incorectă.3. Tensiunea firului este prea puternică.	<ol style="list-style-type: none">1. Alegeți un ac mai subțire.2. Reglați corect lungimea pasului.3. Reduceți tensiunea firului.
Cusături neuniforme, așezarea neuniformă a țesăturii	<ol style="list-style-type: none">1. Calitatea aței nu este bună.2. Firul graiferului nu este înfilat corect.3. Țesătura este întinsă.	<ol style="list-style-type: none">1. Alegeți o ață de o calitate mai bună.2. Înfilati corect firul.3. Nu trageți de material în timpul coaserii, lăsați să fie transportat de mașină.
Mașina face zgomot	<ol style="list-style-type: none">1. Mașina trebuie unsă.2. Acumulare de scame și ulei.3. S-a utilizat ulei de proastă calitate.4. Acul este deteriorat.	<ol style="list-style-type: none">1. Ungeți mașina.2. Curățați transportorul și graiferul.3. Folosiți ulei de bună calitate.4. Schimbați acul.
Mașina nu funcționează	<p>Firul s-a blocat în graifer.</p> <p>Acul pentru mosor în dreapta.</p>	<p>Îndepărtați firul superior și firul de graifer, rotiți manual volantul înapoi și înainte și îndepărtați rămășițele de fire. Ungeți conform descrierii.</p> <p>Apăsati axul pentru mosor până când ajunge în stânga.</p>

EN Troubleshooting guide

Problem	Cause	Correction
Upper thread breaks	<ol style="list-style-type: none">1.The machine is not threaded correctly.2.The thread tension is too tight.3.The thread is too thick for the needle.4.The needle is not inserted correctly.5.The thread is round wound the spool holder pin.6.The needle is damaged.	<ol style="list-style-type: none">1.Rethread the machine.2.Reduce the thread tension (lower number).3.Select a larger needle.4.Remove and reinsert the needle (flat side towards the back).5.Remove the reel and wind thread onto reel.6.Replace the needle.
Lower thread breaks	<ol style="list-style-type: none">1.The bobbin case is not inserted correctly.2.The bobbin case is threaded wrongly.3.The lower thread tension is too tight.	<ol style="list-style-type: none">1.Remove and reinsert the bobbin case and pull on the thread. The thread should pull easily.2.Check both bobbin and bobbin case.3.Loosen lower thread tension as described.
Skipped stitches	<ol style="list-style-type: none">1.The needle is not inserted correctly.2.The needle is damaged.3.The wrong size needle has been used.4.The foot is not attached correctly.	<ol style="list-style-type: none">1.Remove and reinsert needle (flat side towards the back).2.Insert a new needle.3.Choose a needle to suit the thread and fabric.4.Check and attach correctly.
Needle breaks	<ol style="list-style-type: none">1.The needle is damaged.2.The needle is not correctly inserted.3.Wrong needle size for the fabric.4.The wrong foot is attached.	<ol style="list-style-type: none">1.Insert a new needle.2.Insert the needle correctly (flat side towards the back).3.Choose a needle to suit the thread and fabric.4.Select the correct foot.
Loose stitches	<ol style="list-style-type: none">1.The machine is not correctly threaded.2.The bobbin case is not correctly threaded.3.Needle/ fabric/ thread combination is wrong.4.Thread tension wrong.	<ol style="list-style-type: none">1.Check the threading.2.Thread the bobbin case as illustrated.3.The needle size must suit the fabric and thread.4.Correct the thread tension.
Seams gather or pucker	<ol style="list-style-type: none">1.The needle is too thick for the fabric.2.The stitch length is wrongly adjusted.3.The thread tension is too tight.4.Fabric puckers.	<ol style="list-style-type: none">1.Select a finer needle.2.Readjust the stitch length.3.Loosen the thread tension.4.Use a backing for fine or stretchy fabrics.
Uneven stitches, uneven feed	<ol style="list-style-type: none">1.Poor quality thread.2.The bobbin case is wrongly threaded.3.Fabric has been pulled.	<ol style="list-style-type: none">1.Select a better quality thread.2.Remove bobbin case and retread and insert correctly.3.Do not pull on the fabric while sewing, let it be taken up by the machine.
The machine is noisy	<ol style="list-style-type: none">1.The machine must be lubricated.2.Fluff or oil have collected on the hook or needle bar.3.Poor quality oil has been used.4.The needle is damaged.	<ol style="list-style-type: none">1.Lubricate as described.2.Clean the hook and feed dog as described.3.Only use good quality sewing machine oil.4.Replace the needle.
The machine jams	Thread is caught in the hook.	Remove the upper thread and bobbin case, turn the handwheel backwards and forwards by hand and remove the thread remnants. Lubricate as described.
	Spool pin on the right position.	Press spool pin to the left position.

**DE**

Keine elektrischen Geräte als unsortierten Hausmüll entsorgen. Nutzen Sie getrennte Entsorgungseinrichtungen. Information in Bezug auf Entsorgungseinrichtungen erhalten Sie bei Ihrer Kommunalverwaltung.

Wenn elektrische Geräte in Mülldeponien oder Halden entsorgt werden, können gefährliche Substanzen in das Grundwasser absickern und in die Lebensmittelkette gelangen, was zur Beeinträchtigung Ihrer Gesundheit und Wohlbefinden führt.

Wenn alte Geräte durch neue ersetzt werden, ist der Händler gesetzlich verpflichtet, Ihr altes Gerät kostenlos zu entsorgen.

FR

Ne jetez pas les appareils électriques dans les déchets municipaux non triés, mais utilisez des lieux de collecte séparés. Contactez vos autorités locales pour des informations sur les systèmes de collecte disponibles.

Si les appareils électriques sont jetés dans des décharges ou des déchetteries, des substances dangereuses peuvent couler dans les eaux souterraines et s'introduire dans la chaîne alimentaire, endommageant ainsi votre santé et votre bien-être.

Lors du remplacement de vieux appareils par de nouveaux, le revendeur a l'obligation légale de reprendre votre vieil appareil pour le jeter au moins gratuitement.

RO

Nu aruncați dispozitivele electrice la gunoi ca și deșeuri nesortate, utilizați punctele de colectare separate față de gunoiul menajer. Contactați administrația locală pentru informații cu privire la sistemul de colectare existent.

În cazul în care dispozitivele electrice sunt aruncate în afara depozitelor de deșeuri sau sunt aruncate la întâmplare, substanțele periculoase se pot infiltra în pânza freatică subterană și pot ajunge în alimentația Dvs, dăunând astfel sănătatea și bunăstarea Dvs. Atunci când înlocuiți un dispozitiv vechi cu unul nou, retailerul este obligat din punct de vedere legal să colecteze gratuit vechiul Dvs. Dispozitiv.

EN

Do not dispose of electrical appliances as unsorted municipal waste, use separate collection facilities.

Contact your local government for information regarding the collection systems available.

If electrical appliances are disposed of in landfills or dumps, hazardous substances can leak into the groundwater and get into the food chain, damaging your health and well-being.

When replacing old appliances with new ones, the retailer is legally obligated to take back your old appliance for disposal at least for free of charge.

ELEKTRISCHE KENNDATEN
DONNEES DE BASE ELECTRIQUES
ELEKTRISCHE SPECIFICATIES
ELECTRICAL CHARACTERISTIC DATA

VERITAS LAURA
230V 50Hz 70W
Schutzklasse II
(Protection class II)
Lampe Max. 100mW

VERITAS®



www.veritas-sewing.com



facebook.com/veritassewing



twitter.com/veritas_sewing



youtube.com/user/veritas

021K1M0701(DE.FR.RO.EN)