

## **GEBRUIKERSHANDLEIDING**

### **40CM VENTILATOR TAFELMODEL**

**MODEL: FT-410**

**AC20-240V 50HZ-50W**

**LEES DE INSTRUCTIES ZORGVULDIG DOOR EN VOLG DE AANWIJZINGEN  
VOORDAT U DIT APPARAAT IN GEBRUIK ZAL NEMEN. LET OP DAT U ALLE  
INSTRUCTIES GOED BEGRIJPT**

## **VOOR HET EERSTE GEBRUIK**

Lees deze handleiding zorgvuldig door en volg alle instructies, zelfs al u al bekend met het bedienen van soortgelijke apparaten. Bewaar deze handleiding voor toekomstige raadpleging.

We vragen u extra aandacht te hebben voor de sectie "BELANGRIJKE VEILIGHEIDSINSTRUCTIES"

## **BELANGRIJKE VEILIGHEIDSINSTRUCTIES**

### **LEES ALLE INSTRUCTIES GOED EN ZORGVULDIG DOOR VOORDAT U DIT APPARAAT IN GEBRUIK NEEMT**

Wanneer u dit apparaat gebruikt dient u de volgende standaard veiligheidsinstructies in acht te nemen:

### **WAARSCHUWING: OM HET RISICO OP BRAND, ELEKTRISCHE SHOCK, PERSOONLIJK LETSEL OF MATERIËLE SCHADE TE VOORKOMEN:**

- Gebruik en sluit dit apparaat uitsluitend aan op een stroomvoorziening met hetzelfde voltage, frequentie en type, zoals aangegeven op het typeplaatje op het apparaat.
- Gebruik dit apparaat nooit met snelheid besturingsapparatuur om het risico op een elektrische schok te verlagen.
- Dit apparaat kan gebruikt worden door personen met een verminderde fysieke, zintuiglijke en mentale capaciteiten en personen zonder ervaring en/of kennis met betrekking tot het gebruik van dit apparaat, met de juiste supervisie en/of instructies over hoe dit apparaat te gebruiken op een veilige manier en op de hoogte zijn van de bijbehorende gevaren. Kinderen, wanneer ze dit apparaat gebruiken, dienen altijd onder toezicht te staan van een voor hen verantwoordelijke volwassene.

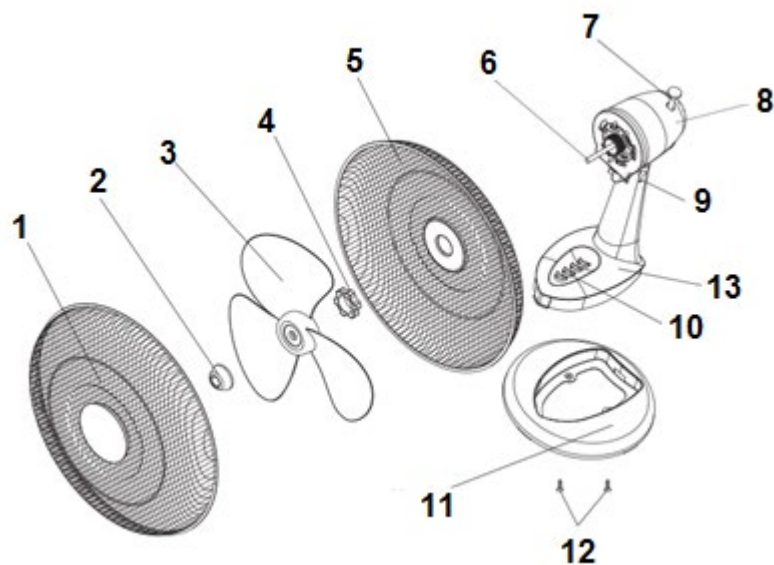
- Kinderen mogen niet met dit apparaat spelen.
- Reiniging en onderhoud dient alleen te worden uitgevoerd door volwassenen die op de hoogte zijn van de bijbehorende gevaren. Reiniging en onderhoud mag nooit worden uitgevoerd door kinderen.
- Laat de ventilator nooit aan staan zonder toezicht.
- Gebruik dit apparaat nooit indien het is gevallen, beschadigd of tekenen vertoont van niet goed functioneren. Gebruik dit apparaat niet indien de stekker of de draad is beschadigd. Indien dit het geval is dient u het apparaat terug te brengen naar het verkooppunt of de fabrikant waar het kan worden onderzocht of u in aanmerking komt voor een terugbetaling of vervanging.
- Indien het apparaat niet goed werkt kunt u het terugbrengen naar wederverkoper of contact opnemen met een gekwalificeerde elektricien die kan beoordelen of het apparaat nog kan worden gerepareerd. Probeer nooit om het apparaat zelf te demonteren en/of te repareren.
- Stel dit apparaat niet bloot aan regen, vocht of enig andere vloeistof, dompel het apparaat nooit onder water of enig andere vloeistof.
- Gebruik dit apparaat niet in de buurt van water zoals, badkuipen, wastafels, spa, bubbelbaden, zwembaden, etc. waar het nat kan worden door spetteren of ondergedompeld kan worden.
- Plaats dit apparaat nooit waar het blootgesteld kan worden aan:
  - Hittebronnen zoals, radiatoren, warmteroosters, ovens of andere hitteproducerende apparaten.
  - Direct zonlicht
  - Mechanische vibraties of schokken
  - Overmatige hoeveelheden stof
  - Gebrek aan ventilatie, zoals in een vitrinekast of boekenkast
  - Ongelijk oppervlak
- Schakel de ventilator uit en haal de stekker uit het stopcontact indien u het apparaat langer tijd niet gebruikt. Controleer altijd dat

de stekker uit het stopcontact is zodra u het apparaat gaat monteren voor het eerste gebruik of demonteren na het laatste gebruik of wanneer u het apparaat wilt reinigen. Controleer dat het blad compleet gemonteerd is voordat u het voor de eerste keer in gebruik neemt.

- Vermijd contact met bewegende onderdelen. Steek geen lichaamsdelen (o.a. vingers) of objecten door de korf terwijl de ventilator aan staat.
- Bedek de korf niet terwijl het apparaat aan staat en zet het niet in de buurt van gordijnen, etc.
- Dit apparaat is uitsluitend bedoeld voor huishoudelijk gebruik binnenshuis.
- Haal altijd de stekker uit het stopcontact indien u de ventilator wilt verplaatsen.
- Gebruik van hulpstukken of accessoires die niet worden aanbevolen of geleverd door de leverancier kunnen persoonlijk letsel of materiële schade veroorzaken.
- Let op dat de ventilator op een stabiele, gelijke en droge ondergrond staat om te voorkomen dat deze omvalt.
- Indien het snoer is beschadigd dient u, om gevaar te voorkomen, contact op te nemen met de winkelier, leverancier of een gekwalificeerde elektricien om het snoer te vervangen.

**LEES DEZE HANDLEIDING ZORGVULDIG DOOR EN BEWAAR HET VOOR TOEKOMSTIGE RAADPLEGING**

## Product overzicht



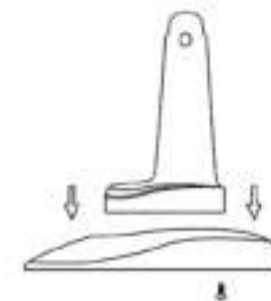
- |                               |                           |
|-------------------------------|---------------------------|
| 1. Voorste beschermkorf       | 8. Motor behuizing        |
| 2. Afdekdop ventilatorblad    | 9. Nek met schroef        |
| 3. Ventilatorblad             | 10. Instellingen snelheid |
| 4. Kunststof bevestiging moer | 11. Inzetstuk voet        |
| 5. Achterste beschermkorf     | 12. Bevestigingsschroef   |
| 6. Motor as                   | 13. Voet                  |
| 7. Zwenkvergrendeling         |                           |

## PRODUCT MONTAGE

### MONTAGE VAN DE VOET

- Plaats het inzetstuk van de voet op een vlakke, stabiele en droge ondergrond.

- Bevestig de hals van de ventilator op de voet en monteer deze, door middel van de schroeven op het inzetstuk van de voet. Plaats daarna het ventilatorblad over de motor as.
- Deze ventilator is voorzien van een inzetstuk, dat moet worden gemonteerd op de voet voordat u de ventilator in gebruik neemt.
- Bij dit inzetstuk zijn de bevestigingsschroeven meegeleverd (deze zitten in een plastic zakje, bevestigd aan de onderkant van het inzetstuk).
- Verwijder het plastic zakje met de schroeven en klik de voet van de ventilator vast in het inzetstuk. Let op dat de voet stevig zit vast geklikt in het inzetstuk. Maak nu de twee onderdelen stevig aan elkaar vast door middel van de meegeleverde schroeven, in de gaatjes aan de onderkant van de voet. Let op dat u de schroeven niet te vast draait.

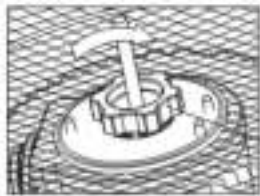


### MONTAGE VAN HET VENTILATORBLAD EN KORVEN

- Om de beschermingskorven en het ventilatorblad te monteren dient u eerst de afdekdop te verwijderen door deze met de klok mee los te draaien. Daarna draait u de bevestigingsmoer los van de motor door deze tegen de wijzers van de klok in te draaien.
- Plaats de achterste beschermkorf tegen de motorbehuizing op zijn plek. Let op dat de holtes van de beschermkorf in de pinnen van de motor passen (Fig.1). Als de beschermkorf juist is gemonteerd bevindt het handvat zich boven.
- Bevestig nu de achterste beschermkorf door de bevestigingsmoer stevig met de hand vast te draaien (Fig.1), let op dat u de moer niet forceert.

- De sleuf in het ventilatorblad past in de T-pin van de motor as voor een correcte positionering van het ventilatorblad.
- Bevestig het ventilatorblad door de afdekdop voorzichtig met de hand, tegen de wijzers van de klok in, vast te draaien op de motor as (Fig.2). Let op, de dop draait vanzelf vast, forceer deze niet.

Fig.1 Bevestigingsmoer en pinnen



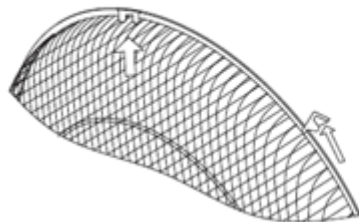
Bevestigingsmoer

Fig.2 Afdekdop tegen de klok in vastdraaien

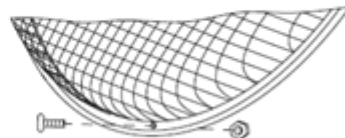


- Zet alle vergrendelingsclips van de voorste beschermkorf omhoog (Fig.3)
- Plaats nu de voorste beschermkorf op zijn plaats tegen de buitenste ring en zet alle clips weer naar beneden. Maak nu de twee korven aan elkaar vast door middel van de bout en moer (Fig.4).

(Fig. 3)



(Fig. 4)

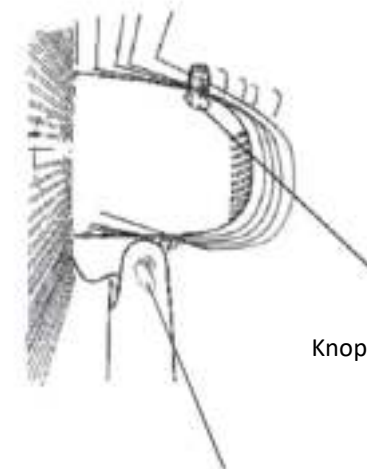


## BEDIENING VAN DE TAFEL VENTILATOR

### LET OP:

- Kies een geschikte plek voor de ventilator. Kies altijd een plek die voldoet aan de veiligheidseisen die in deze handleiding staan vermeld.
- Wanneer u de ventilator op een tafel of plank plaatst controleer dan altijd dat men niet per ongeluk aan het snoer kan trekken of dat het apparaat kan omvallen.
- Hang de ventilator nooit op aan een muur of plafond.
- Verwijder de kabelbinder en trek de kabel helemaal los voordat u de ventilator gaat gebruiken.
- Maak de nekschroef los om de gewenste hoek windrichting in te stellen, door de motor en ventilatorblad naar boven of beneden in de gewenste positie te duwen (Fig.5). Draai daarna de schroef weer vast.
- U kunt de oscillatie functie uitschakelen, hierdoor blaast de ventilator maar één richting uit. U trekt de knop van de zwenkvergrendeling omhoog. Om deze functie weer aan te zetten, drukt u de knop van de zwenkvergrendeling weer naar beneden (Fig.5).

(Fig.5)



Knop zwenkvergrendeling

Neschroef voor aanpassen  
hoek windrichting

### 1. Aan/Uitschakelen en snelheid regelen

Het apparaat kan worden aan- en uitgezet en de snelheid kan worden geregeld door middel van de snelheidschakelaar. U kunt kiezen uit de volgende standen:

- 0 De ventilator staat uit
- 1 De ventilator staat op een laagste stand
- 2 De ventilator staat op een middelste stand
- 3 De ventilator staat op de hoogste stand

### 2. Hoekrichting regelen

Schakel de ventilator uit. Draai de nekschroef een beetje los door deze tegen de wijzers van de klok in te draaien. Zet de ventilator in de gewenste hoekrichting en draai de nekschroef weer vast door deze met de wijzers van de klok mee te draaien.

## REINIGING EN ONDERHOUD

- Zet de ventilator uit en haal de stekker uit het stopcontact voordat u de ventilator gaat monteren, demonteren of voor reiniging.
- Houd de ventilatieopeningen aan de achterzijde van de motor behuizing vrij van stof en pluizen. U kunt met een stofzuiger stof en pluizen, dat zich heeft opgehoopt in de ventilatieopeningen, verwijderen. Gebruik geen ander gereedschap om deze ventilatieopeningen te reinigen.
- U kunt de ventilator onderdelen reinigen met een mild sopje en een vochtige doek of spons. Let op dat er geen water of andere vloeistoffen in de motor behuizing lopen.
- Verwijder zorgvuldig alle zeepresten met schoon water.

**LET OP: gebruik geen agressieve schuur (schoonmaak)middelen, chemische schoonmaakmiddelen op oplosmiddelen om de ventilator te reinigen, deze kunnen de afwerking van het oppervlak van de ventilator beschadigen.**

## USER GUIDE

**40CM DESK FAN**

**MODEL: FT-410**

**AC20-240V 50HZ-50W**

**PLEASE READ THE INSTRUCTIONS CAREFULLY AND FOLLOW THE INSTRUCTIONS BEFORE USING THIS UNIT. PLEASE NOTE THAT YOU UNDERSTAND ALL INSTRUCTIONS**

## BEFORE THE FIRST USE

Read this manual carefully and follow all instructions, even if you are already familiar with operating similar devices. Please keep this manual available for future reference.

We ask that you pay extra attention to the "IMPORTANT SAFETY INSTRUCTIONS" section

## IMPORTANT SAFEGUARDS

**PLEASE READ ALL INSTRUCTIONS CAREFULLY AND CAREFULLY BEFORE USING THIS UNIT**

When using this electrical appliance, the following basic safety regulations should always be followed:

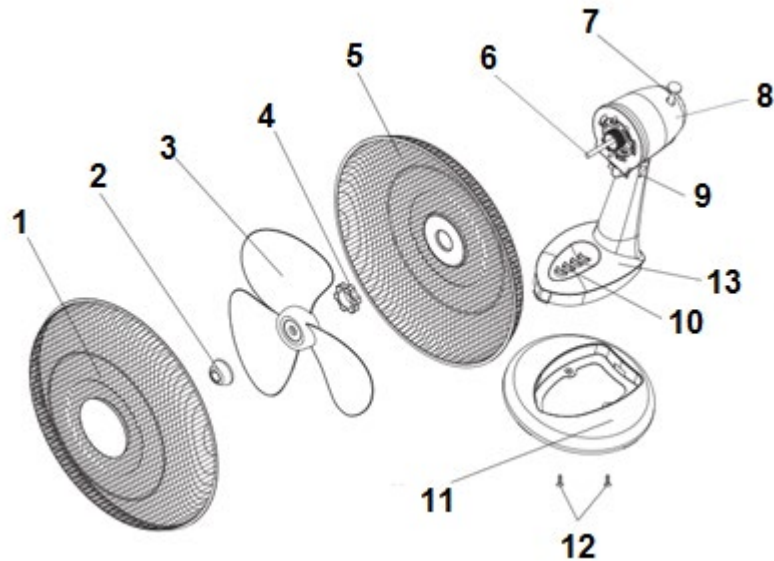
**WARNING: TO PREVENT FIRE RISK, ELECTRIC SHOCK, PERSONAL INJURY OR MATERIAL DAMAGE:**

- Only use and connect this device to a power supply with the same voltage, frequency and type, as indicated on the rating plate on the device.
- Do not use this fan with any solid-state motor speed control device to reduce the risk of an electric shock.
- This device can be used by persons with reduced physical, sensory and mental capacities and persons without experience and / or knowledge regarding the use of this device, with proper supervision and / or instructions on how to use this device safe being aware of the associated hazards. Children when using this device should always be supervised by an adult responsible for them.
- Children shall not play with the appliance.

- Cleaning and maintenance should only be carried out by adults who are aware of the associated hazards. Cleaning and maintenance must never be carried out by children.
- Never leave the fan on without supervision.
- Never use this device if it has been dropped, damaged or shows signs of malfunction. Do not use this device if the plug or wire is damaged. If this occurs, return the device to the place of purchase or manufacturer where it can be checked whether you qualify for a refund or replacement.
- If the device does not work properly, return it to the reseller or contact a qualified electrician who can assess whether the device can still be repaired. Never try to dismantle and / or repair the device yourself.
- Do not expose this device to rain, moisture or any other liquid, never immerse the device in water or any other liquid.
- Do not use this device near water such as, bathtubs, sinks, spa, hot tubs, swimming pools, etc. where it can get wet by splashing or submerging.
- Never place this device where it can be exposed to:
  - Heat sources such as, radiators, heat grills, ovens or other heat-producing devices.
  - Direct sunlight:
  - Mechanical vibrations or shocks
  - Excessive amounts of dust
  - Lack of ventilation, such as in a display cabinet or bookcase
  - Uneven surface
- Switch off the fan and remove the plug from the wall socket if you will not be using the device for a longer period of time. Always check that the plug is unplugged as soon as you assemble the device before the first use or dismantle it after the last use or when you want to clean the device. Check that the blade is completely assembled before you use it for the first time.
- Avoid contact with moving parts. Do not put any body parts (including fingers) or objects through the grill when the fan is operating.
- Do not cover the grill while the appliance is on and do not place it near curtains, etc.
- This appliance is intended for regular domestic/household use only.
- Always remove the plug from the wall socket if you want to move the fan.
- Use of attachments or accessories that are not recommended or supplied by the supplier can cause personal injury or material damage.
- Ensure that the fan is on a stable, even and dry surface to prevent it from falling over.
- If the power cord is damaged, to avoid any hazard, you need to contact the place of purchase, the manufacturer or a qualified person so that it can be replaced.

**PLEASE READ THIS MANUAL CAREFULLY AND SAVE IT FOR FUTURE REFERENCE**

## Product overview

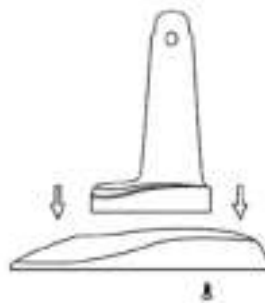


- |                         |                    |
|-------------------------|--------------------|
| 1. Front fan guard      | 8. Motor housing   |
| 2. Fan blade cap        | 9. Neck with screw |
| 3. Fan blade            | 10. Speed settings |
| 4. Plastic mounting nut | 11. Base insert    |
| 5. Rear fan guard       | 12. Mounting screw |
| 6. Motor shaft          | 13. Base           |
| 7. Oscillation knob     |                    |

## Product assembly

### BASE ASSEMBLY

- Place the insert of the base on a flat, stable and dry surface.



- Attach the neck of the fan to the base and mount it on the insert of the base by means of the screws. Then place the fan blade over the motor shaft.
- This fan is equipped with an insert, which must be mounted on the base before you use the fan.
- With this insert the fixing screws are included (these are in a plastic bag, attached to the bottom of the insert).
- Remove the plastic bag with the screws and snap the base of the fan into the insert. Make sure that the base is securely clicked onto the insert. Now fix the two parts together firmly using the screws supplied, into the holes at the bottom of the base. Be careful not to over tighten the screws.

### ASSEMBLY OF THE FAN BLADE AND GUARD GRILLS

- To assemble the fan guard and the fan blade, you must first remove the cover cap by turning it clockwise. Then loosen the mounting nut from the motor by turning it counter clockwise.
- Place the rear fan guard against the motor housing in place. Ensure that the cavities of the fan guard fit into the pins of the motor (Fig.1). If the fan guard is mounted correctly, the handle will be at the top.
- Now attach the rear fan guard by tightening the mounting nut firmly by hand (Fig.1), taking care not to force the nut.
- The slot in the fan blade fits into the T-pin of the motor shaft for correct positioning of the fan blade.
- Attach the fan blade by carefully tightening the fan blade cap by hand, anti-clockwise, on the motor shaft (Fig.2). Note, the cap will tighten automatically, do not force it.

Fig.1 Fixing nut and pins



Fig.2 Tighten the cover cap counter clockwise

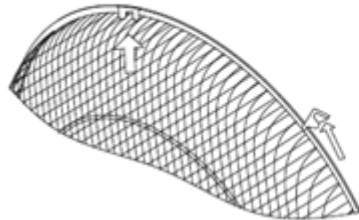


Mounting nut

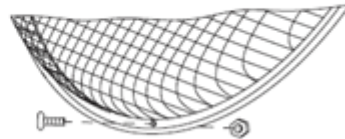


- Raise all locking clips of the front fan guard (Fig.3)
- Now place the front fan guard in place against the outer ring and put all the clips downwards again. Now fix the two fan guards together using the bolt and nut (Fig.4).

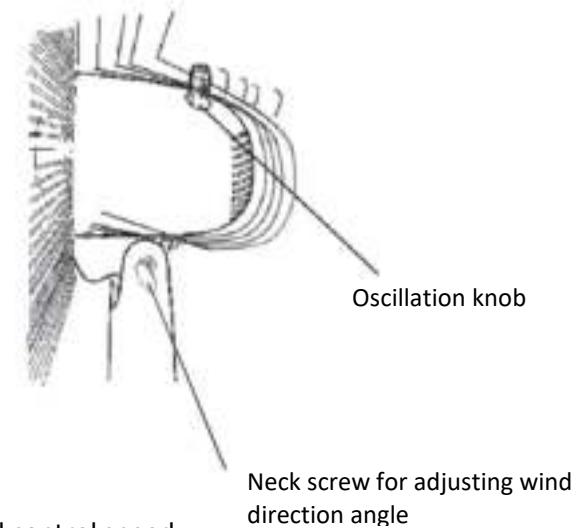
(Fig. 3)



(Fig. 4)



(Fig.5)



1. Switch on / off and control speed  
The device can be switched on and off and the speed can be controlled by means of the speed switch. You can choose from the following modes:
 

0	The fan is off
1	The fan is at the lowest setting
2	The fan is at the middle setting
3	The fan is at the highest setting
2. Adjust angle direction  
Switch off the fan. Slightly loosen the neck screw by turning it counter-clockwise. Adjust the fan in the desired angular direction and tighten the neck screw again by turning it clockwise.

## OPERATION OF THE DESK FAN

### **ATTENTION:**

- Choose a suitable location for the fan. Always choose a location that meets the safety requirements stated in this manual.
- When placing the fan on a table or board, always check that the cord cannot be pulled accidentally or that the appliance can fall over.
- Never hang the fan on a wall or ceiling.
- Remove the cable tie and unwind the cable completely before using the fan.
- Loosen the neck screw to set the desired wind direction angle by pushing the motor and fan blade up or down to the desired position (Fig. 5). Then tighten the screw.
- To disable the oscillation function, which causes the fan to only blow in one direction, pull the oscillating knob upwards. To re-activate this function, push the oscillating knob downwards again (Fig.5).

## CLEANING AND MAINTENANCE

- Switch off the fan and unplug it from the power supply before assembling, disassembling or cleaning the fan.

- Keep the ventilation openings on the rear of the motor housing free of dust and lint. You can remove dust and lint that has accumulated in the ventilation openings with a vacuum cleaner. Do not use any other tools to clean these vents.
- You can clean the fan parts with a mild soapy water and a damp cloth or sponge. Ensure that no water or other liquids run into the motor housing.
- Thoroughly rinse with clean water to remove all the soap residue.

**ATTENTION: do not use aggressive abrasive cleaners, chemical cleaners or solvents to clean the fan, these can damage the finish of the fan surface.**

## Guide d'utilisation

### MODÈLE DE TABLE DE VENTILATEUR DE 23 CM

MODÈLE: FT-410

AC20-240V 50HZ-30W

**VEUILLEZ LIRE ATTENTIVEMENT LES INSTRUCTIONS ET SUIVRE LES INSTRUCTIONS AVANT D'UTILISER CET APPAREIL. VEUILLEZ NOTER QUE VOUS COMPRENEZ TOUTES LES INSTRUCTIONS**

## AVANT LA PREMIÈRE UTILISATION

Lisez attentivement ce manuel et suivez toutes les instructions, même si vous connaissez déjà le fonctionnement d'appareils similaires. GARDER CE MANUEL POUR RÉFÉRENCE ULTÉRIEUR

Nous vous demandons de porter une attention particulière à la section "CONSIGNES DE SÉCURITÉ IMPORTANTES"

## CONSIGNES DE SÉCURITÉ IMPORTANTES

### VEUILLEZ LIRE ATTENTIVEMENT ET ATTENTIVEMENT TOUTES LES INSTRUCTIONS AVANT D'UTILISER CET APPAREIL

Lorsque vous utilisez cet appareil, vous devez suivre les instructions de sécurité standard suivantes :

### AVERTISSEMENT: POUR PRÉVENIR LES RISQUES D'INCENDIE, LE DÉCHARGE ÉLECTRIQUE, LES BLESSURES PERSONNELLES OU LES DOMMAGES MATÉRIELS :

- Utilisez et connectez cet appareil uniquement à une alimentation électrique de même tension, fréquence et type, comme indiqué sur la plaque signalétique de l'appareil.
- Pour réduire le risque de décharge électrique, n'utilisez jamais cet appareil avec un équipement de contrôle de vitesse.
- Cet appareil peut être utilisé par des personnes ayant des capacités physiques, sensorielles et mentales réduites et des personnes sans expérience et / ou connaissances concernant l'utilisation de cet appareil, avec une supervision et / ou des instructions appropriées sur la façon d'utiliser cet appareil de manière sûre et d'être conscient des dangers associés. Les enfants lors de l'utilisation de

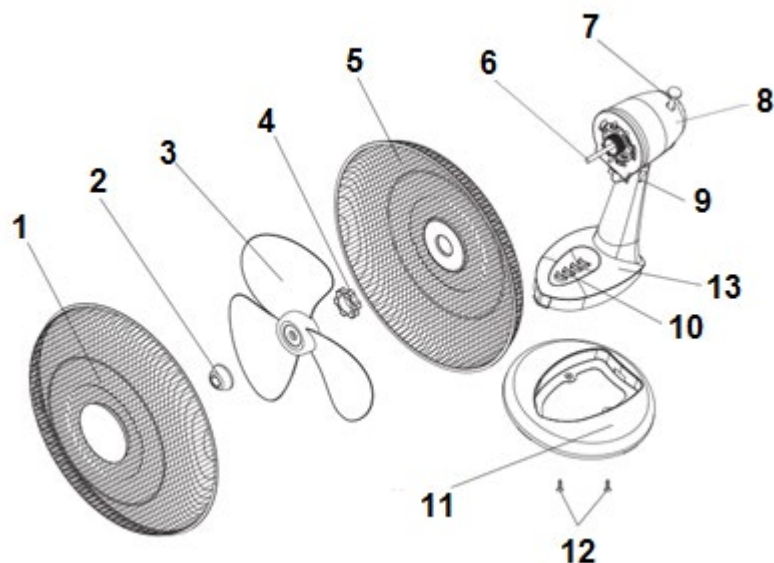
cet appareil doivent toujours être surveillés par un adulte responsable.

- Les enfants ne doivent pas jouer avec cet appareil.
- Le nettoyage et l'entretien ne doivent être effectués que par des adultes conscients des dangers associés. Le nettoyage et l'entretien ne doivent jamais être effectués par des enfants.
- Ne laissez jamais le ventilateur allumé sans surveillance.
- N'utilisez jamais cet appareil s'il est tombé, est endommagé ou présente des signes de dysfonctionnement. N'utilisez pas cet appareil si la fiche ou le fil est endommagé. Si tel est le cas, renvoyez l'appareil au point de vente ou au fabricant où il pourra être vérifié si vous avez droit à un remboursement ou à un remplacement.
- Si l'appareil ne fonctionne pas correctement, renvoyez-le au revendeur ou contactez un électricien qualifié qui pourra évaluer si l'appareil peut toujours être réparé. N'essayez jamais de démonter et / ou de réparer l'appareil vous-même.
- N'exposez pas cet appareil à la pluie, à l'humidité ou à tout autre liquide, ne plongez jamais l'appareil dans l'eau ou tout autre liquide.
- N'utilisez pas cet appareil à proximité d'eau telle que baignoires, lavabos, spas, bains à remous, piscines, etc. où il peut être mouillé par les éclaboussures ou la submersion.
- Ne placez jamais cet appareil à un endroit où il pourrait être exposé:
  - Sources de chaleur telles que radiateurs, grilles de chaleur, fours ou autres appareils produisant de la chaleur.
  - Lumière directe du soleil
  - Vibrations ou chocs mécaniques
  - Des quantités excessives de poussière
  - Manque de ventilation, comme dans une vitrine ou une bibliothèque
  - Surface inégale

- Éteignez le ventilateur et retirez la fiche de la prise murale si vous ne comptez pas utiliser l'appareil pendant une longue période. Vérifiez toujours que la fiche est débranchée dès que vous assemblez l'appareil avant la première utilisation ou le démontez après la dernière utilisation ou lorsque vous souhaitez nettoyer l'appareil. Vérifiez que la lame est complètement assemblée avant de l'utiliser pour la première fois.
- Évitez tout contact avec les pièces mobiles. Ne placez pas de parties du corps (y compris les doigts) ou d'objets dans le panier lorsque le ventilateur est en marche.
- Ne couvrez pas le panier lorsque l'appareil est en marche et ne le placez pas à proximité de rideaux, etc.
- Cet appareil est uniquement destiné à une utilisation intérieure domestique.
- Retirez toujours la fiche de la prise murale si vous souhaitez déplacer le ventilateur.
- L'utilisation d'accessoires non recommandés ou fournis par le fournisseur peut provoquer des blessures ou des dommages matériels.
- Assurez-vous que le ventilateur est sur une surface stable, plane et sèche pour éviter qu'il ne tombe.
- Si le cordon est endommagé, pour éviter tout danger, contactez le revendeur, le fournisseur ou un électricien qualifié pour remplacer le cordon.

**Lisez attentivement ce manuel avant l'utilisation de l'appareil et conservez-le pour une référence future.**

## Présentation du produit

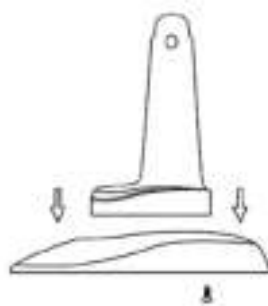


- |                                   |                           |
|-----------------------------------|---------------------------|
| 1. Grille de protection avant     | 8. Bloc moteur            |
| 2. Cache écrou hélice             | 9. Cou avec vis           |
| 3. Hélice                         | 10. Paramètres de vitesse |
| 4. Écrou de fixation en plastique | 11. Insert de pied        |
| 5. Grille de protection arrière   | 12. Vis de fixation       |
| 6. Arbre moteur                   | 13. Socle***              |
| 7. Verrouillage de pivotant       |                           |

## Assemblage du produit\*\*\*

### MONTAGE DU PIED

- Placez l'insert du pied sur une surface plane, stable et sèche.

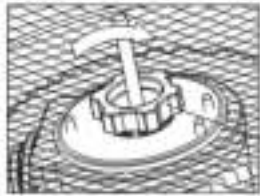


- Fixez le col du ventilateur à la base et montez-le sur l'insert de la base à l'aide de vis. Placez ensuite l'hélice du ventilateur sur l'arbre du moteur.
- Ce ventilateur est équipé d'un insert qui doit être monté sur la base avant d'utiliser le ventilateur.
- Les vis de montage sont fournies avec cet insert (elles sont dans un sac en plastique, attachées au fond de l'insert).
- Retirez le sac en plastique avec les vis et enclenchez la base du ventilateur dans l'insert. Assurez-vous que le pied est correctement enclenché dans l'insert. Maintenant, fixez fermement les deux pièces ensemble à l'aide des vis fournies, dans les trous au bas de la base. **VEUILLEZ NOTER QUE VOUS NE SERREZ TROP L'ÉCROU.\*\*\***

## ASSEMBLAGE DE L'HÉLICE DE VENTILATEUR ET DES GRILLES DE PROTECTION

- Pour assembler les grilles de protection et l'hélice de ventilateur, vous devez d'abord retirer le couvercle en le tournant dans le sens des aiguilles d'une montre. Desserrez ensuite l'écrou de montage du moteur en le tournant dans le sens antihoraire.
- Placez la grille de protection arrière contre le bloc moteur en place. Assurez-vous que les cavités du panier de protection s'insèrent dans les broches du moteur (Fig.1). Si la grille de protection est montée correctement, la poignée est en haut.
- Fixez maintenant la grille de protection arrière en serrant fermement l'écrou de fixation à la main (Fig.1), en prenant soin de ne pas forcer l'écrou.
- La fente de l'hélice de ventilateur s'insère dans la goupille en T de l'arbre du moteur pour un positionnement correct de l'hélice de ventilateur.
- Fixez l'hélice du ventilateur en serrant soigneusement le cache-écrou à la main, dans le sens antihoraire, sur l'arbre du moteur (Fig.2). Remarque, le cache-écrou se resserrera automatiquement, ne le forcez pas.

Fig.1 Écrou de fixation et



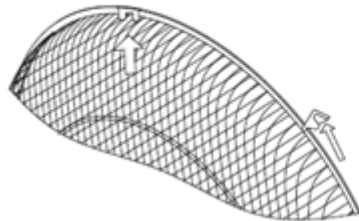
Vis de fixation

Fig.2 Serrer le cache-écrou dans le sens antihoraire

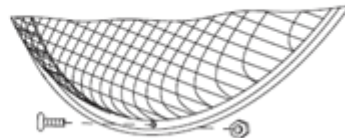


- Soulevez tous les clips de verrouillage de la grille de protection avant (Fig.3)
- Maintenant, placez la grille de protection avant contre l'anneau extérieur et reposez tous les clips. Fixez maintenant les deux grilles ensemble à l'aide du boulon et de l'écrou (Fig.4).

(Fig. 3)



(Fig. 4)



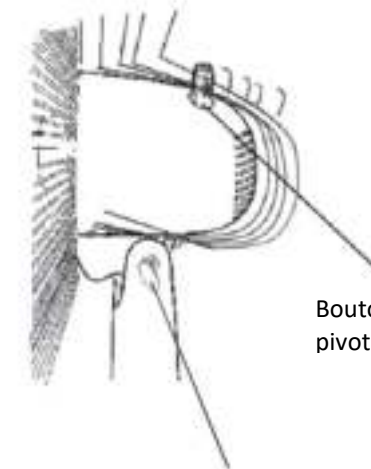
#### FONCTIONNEMENT DU VENTILATEUR DE TABLE

##### **ATTENTION:**

- Choisissez un emplacement approprié pour le ventilateur. Choisissez toujours un emplacement qui répond aux exigences de sécurité énoncées dans ce manuel.

- Lorsque vous placez le ventilateur sur une table ou une planche, vérifiez toujours que le cordon ne peut pas être tiré accidentellement ou que l'appareil peut tomber.
- Ne suspendez jamais le ventilateur au mur ou au plafond.
- Retirez le collier de serrage et déroulez complètement le câble avant d'utiliser le ventilateur.
- Desserrez la vis du col pour régler l'angle de direction du vent souhaité en poussant le moteur et l'hélice du ventilateur vers le haut ou vers le bas jusqu'à la position souhaitée (Fig.5). Resserrez ensuite la vis du col.
- Pour désactiver la fonction d'oscillation, ce qui fait que le ventilateur ne souffle que dans une direction, tirez le bouton de verrouillage du pivot vers le haut. Pour réactiver cette fonction, appuyez à nouveau sur le bouton de verrouillage pivotant (Fig.5).

(Fig.5)



Bouton de verrouillage pivotant\*\*\*

1. Allumer /

éteindre et contrôler la vitesse de direction du vent

L'appareil peut être allumé et éteint et la vitesse peut être contrôlée au moyen du commutateur de vitesse. Vous pouvez choisir parmi les modes suivants:

- 0 Le ventilateur est éteint
- 1 Le ventilateur est réglé à un niveau bas
- 2 Le ventilateur est réglé à un niveau moyen
- 3 Le ventilateur est réglé à un niveau élevé

## 2. Ajuster la direction de l'angle

Éteignez le ventilateur. Desserrez légèrement la vis du col en la tournant dans le sens antihoraire.\*\*\* Réglez le ventilateur dans le sens angulaire souhaité et resserrez la vis à col en la tournant dans le sens des aiguilles d'une montre.

## ENTRETIEN et NETTOYAGE

- Éteignez le ventilateur et débranchez le cordon d'alimentation avant d'installer, de retirer ou de nettoyer le ventilateur.
- Gardez les ouvertures de ventilation à l'arrière du boîtier du moteur exemptes de poussière et de peluches. Vous pouvez éliminer la poussière et les peluches qui se sont accumulées dans les ouvertures de ventilation avec un aspirateur. N'utilisez aucun autre outil pour nettoyer ces fentes.
- Vous pouvez nettoyer les pièces du ventilateur avec une eau savonneuse douce et un chiffon ou une éponge humide. Assurez-vous qu'aucune eau ou autre liquide ne coule dans le boîtier du moteur.
- Retirez soigneusement tous les résidus de savon avec de l'eau propre.

**ATTENTION : n'utilisez pas de nettoyants abrasifs agressifs, de nettoyants chimiques sur les solvants pour nettoyer le ventilateur, ceux-ci peuvent endommager la finition de la surface du ventilateur.**

## BENUTZERHANDBUCH

### 40CM TISCHVENTILATOR

MODELL: FT-410

AC20-240V 50HZ-50W

**BITTE LESEN SIE DIE ANWEISUNGEN SORGFÄLTIG DURCH UND BEFOLGEN SIE DIE ANWEISUNGEN, BEVOR SIE DIESES GERÄT VERWENDEN. BITTE BEACHTEN SIE, DASS SIE ALLE ANWEISUNGEN VERSTEHEN**

### VOR DER ERSTEN VERWENDUNG

Lesen Sie dieses Handbuch sorgfältig durch und befolgen Sie alle Anweisungen, auch wenn Sie bereits mit der Bedienung ähnlicher Geräte vertraut sind. Bewahren Sie dieses Handbuch zum späteren Nachschlagen auf.

Wir bitten Sie, dem Abschnitt "WICHTIGE SICHERHEITSHINWEISE" besondere Aufmerksamkeit zu widmen

### WICHTIGE SICHERHEITSHINWEISE

**BITTE LESEN SIE ALLE ANWEISUNGEN SORGFÄLTIG UND SORGFÄLTIG DURCH, BEVOR SIE DIESES GERÄT VERWENDEN**

Wenn Sie dieses Gerät verwenden, müssen Sie die folgenden Standard-Sicherheitshinweise befolgen:

**WARNUNG: ZUR VERMEIDUNG VON BRANDGEFAHR, STROMSCHLAG, PERSÖNLICHEN VERLETZUNGEN ODER MATERIALSCHÄDEN:**

- Verwenden Sie dieses Gerät nur und schließen Sie es an ein Netzteil mit derselben Spannung, Frequenz und demselben Typ an, wie auf dem Typenschild des Geräts angegeben.
- Verwenden Sie dieses Gerät niemals mit Geschwindigkeitsregelgeräten, um das Risiko eines Stromschlags zu verringern.
- Dieses Gerät kann von Personen mit eingeschränkter körperlicher, sensorischer und geistiger Leistungsfähigkeit sowie von Personen ohne Erfahrung und / oder Wissen in Bezug auf die Verwendung dieses Geräts mit angemessener Aufsicht und / oder Anweisungen zur sicheren Verwendung dieses Geräts verwendet werden. Seien



Sie sich der damit verbundenen Gefahren bewusst. Kinder, die dieses Gerät verwenden, sollten immer von einem für sie verantwortlichen Erwachsenen beaufsichtigt werden.

- Kinder dürfen nicht mit dem Gerät spielen.
- Reinigung und Wartung sollten nur von Erwachsenen durchgeführt werden, die sich der damit verbundenen Gefahren bewusst sind. Reinigung und Wartung dürfen niemals von Kindern durchgeführt werden.
- Lassen Sie den Ventilator niemals ohne Aufsicht eingeschaltet.
- Verwenden Sie dieses Gerät niemals, wenn es heruntergefallen ist, beschädigt ist oder Anzeichen einer Fehlfunktion aufweist. Verwenden Sie dieses Gerät nicht, wenn der Stecker oder das Kabel beschädigt ist. Wenn dies der Fall ist, senden Sie das Gerät an die Verkaufsstelle oder den Hersteller zurück, wo überprüft werden kann, ob Sie Anspruch auf Rückerstattung oder Ersatz haben.
- Wenn das Gerät nicht ordnungsgemäß funktioniert, senden Sie es an den Händler zurück oder wenden Sie sich an einen qualifizierten Elektriker, der beurteilen kann, ob das Gerät noch repariert werden kann. Versuchen Sie niemals, das Gerät selbst zu zerlegen und / oder zu reparieren.
- Setzen Sie dieses Gerät weder Regen noch Feuchtigkeit oder anderen Flüssigkeiten aus. Tauchen Sie das Gerät niemals in Wasser oder andere Flüssigkeiten.
- Verwenden Sie dieses Gerät nicht in der Nähe von Wasser wie Badewannen, Waschbecken, Whirlpools, Schwimmbädern usw., wo es durch Spritzen oder Eintauchen nass werden kann.
- Stellen Sie dieses Gerät niemals an Orten auf, an denen es ausgesetzt sein kann:
  - Wärmequellen wie Heizkörper, Heizgrills, Öfen oder andere wärme erzeugende Geräte.
  - Direkte Sonne
  - Mechanische Vibrationen oder Stöße
  - Übermäßige Staubmengen

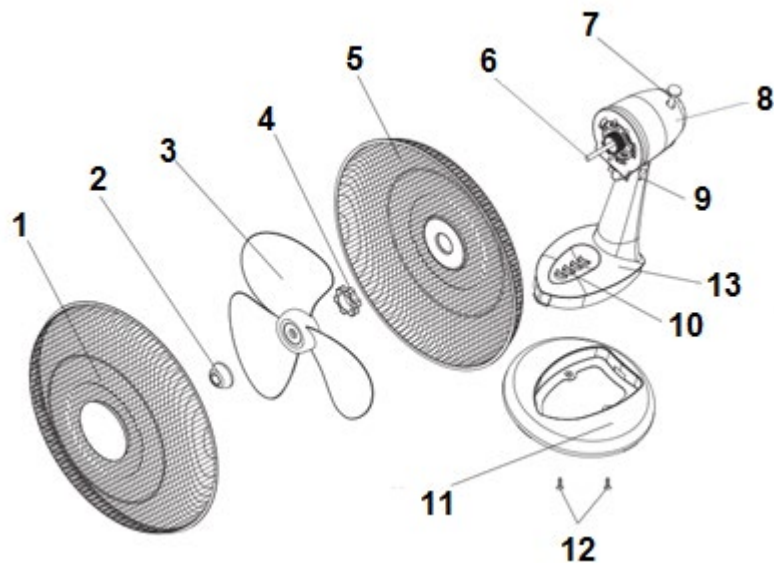
➤ Mangelnde Belüftung, z. B. in einer Vitrine oder einem Bücherregal

➤ Unebene Oberfläche

- Schalten Sie den Ventilator aus und ziehen Sie den Stecker aus der Steckdose, wenn das Gerät längere Zeit nicht benutzt wird. Überprüfen Sie immer, ob der Stecker abgezogen ist, sobald Sie das Gerät vor dem ersten Gebrauch zusammenbauen oder nach dem letzten Gebrauch zerlegen oder wenn Sie das Gerät reinigen möchten. Überprüfen Sie, ob die Klinge vollständig zusammengebaut ist, bevor Sie sie zum ersten Mal verwenden.
- Kontakt mit beweglichen Teilen vermeiden. Legen Sie keine Körperteile (einschließlich Finger) oder Gegenstände durch den Korb, während der Ventilator eingeschaltet ist.
- Decken Sie den Korb nicht ab, während das Gerät eingeschaltet ist, und stellen Sie ihn nicht in die Nähe von Vorhängen usw.
- Dieses Gerät ist ausschließlich für den normalen Hausgebrauch gedacht.
- Ziehen Sie immer den Stecker aus der Steckdose, wenn Sie den Ventilator bewegen möchten.
- Die Verwendung von Anbaugeräten oder Zubehör, die nicht vom Lieferanten empfohlen oder geliefert werden, kann zu Personen- oder Sachschäden führen.
- Stellen Sie sicher, dass sich der Ventilator auf einer stabilen, ebenen und trockenen Oberfläche befindet, damit er nicht umfällt.
- Wenn das Kabel beschädigt ist, wenden Sie sich an den Händler, Lieferanten oder einen qualifizierten Elektriker, um eine Gefahr zu vermeiden, um eine Gefahr zu vermeiden.

**BITTE LESEN SIE DIESES HANDBUCH SORGFÄLTIG DURCH UND BEWAHREN SIE DIESE FÜR EIN SPÄTERES NACHSCHLAGEN AUF**

## Produktübersicht

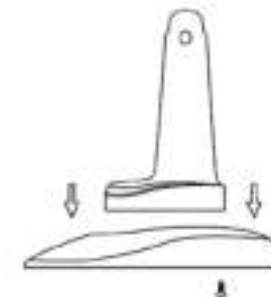


- |                                  |                          |
|----------------------------------|--------------------------|
| 1. Vorderer Schutzkorb           | 8. Motorgehäuse          |
| 2. Schützkappe Ventilator Flügel | 9. mit Schraube          |
| 3. Ventilator Flügel             | 10. Stufenschalter       |
| 4. Montagering aus Kunststoff    | 11. Fußeinsatz           |
| 5. Hinterer Schutzkorb           | 12. Befestigungsschraube |
| 6. Motorwelle                    | 13. Fuß                  |
| 7. Schwenksperre                 |                          |

## PRODUKTMONTAGE

### FUß MONTAGE

- Legen Sie den Einsatz des Fußes auf eine flache, stabile und trockene Oberfläche.
- Befestigen Sie den Ventilator Hals an der Basis und befestigen Sie ihn mit Schrauben am Einsatz der Fuß. Legen Sie dann der Ventilatorflügel über die Motorwelle.
- Dieser Ventilator ist mit einem Einsatz ausgestattet, der an der Fuß montiert werden muss, bevor Sie den Ventilator verwenden.
- In diesem Einsatz sind die Befestigungsschrauben enthalten (diese befinden sich in einer Plastiktüte, die auf die Unterseite des Einsatzes befestigt ist).
- Entfernen Sie die Plastiktüte mit den Schrauben und rasten Sie den Fuß des Ventilators in den Einsatz ein. Stellen Sie sicher, dass der Fuß sicher auf den Einsatz geklickt ist. Befestigen Sie nun die beiden Teile mit den mitgelieferten Schrauben fest miteinander, die in die Löcher am Boden der Fuß passen müssen. Achten Sie darauf, die Schrauben nicht zu fest anzuziehen.



### MONTAGE DES VENTILATOR FLÜGEL UND DIE KÖRBE

- Um die Schutzkörbe und der Ventilator Flügel zusammenzubauen, müssen Sie zuerst die Abdeckkappe entfernen, indem Sie sie im Uhrzeigersinn drehen. Lösen Sie dann die Befestigungsmutter vom Motor, indem Sie sie gegen den Uhrzeigersinn drehen.
- Stellen Sie den hinteren Schutzkorb gegen das Motorgehäuse. Stellen Sie sicher, dass die Hohlräume des Schutzkorbs in die Stifte

des Motors passen (Abb.1). Wenn der Schutzkorb richtig montiert ist, befindet sich der Griff oben.

- Befestigen Sie nun den hinteren Schutzkorb, indem Sie die Befestigungsmutter von Hand festziehen (Abb. 1), wobei Sie darauf achten, die Mutter nicht zu zwingen.
- Der Schlitz im Ventilator Flügel passt in den T-Stift der Motorwelle, um das Ventilator Flügel richtig zu positionieren.
- Befestigen Sie der Ventilator Flügel, indem Sie die Schützkappe vorsichtig von Hand gegen den Uhrzeigersinn an der Motorwelle festziehen (Abb. 2). Beachten Sie, dass sich die Kappe automatisch festzieht. Drücken Sie sie nicht mit Gewalt.

Abb.1 Befestigungsmutter und



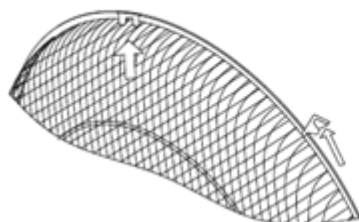
Befestigungsmutter

Abb.2 Ziehen Sie die Schützkappe gegen den Uhrzeigersinn fest

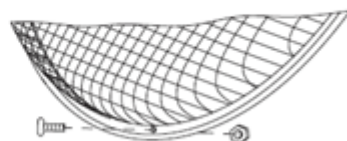


- Heben Sie alle Verriegelungsklammern des vorderen Schutzkorbs an (Abb.3).
- Stellen Sie nun den vorderen Schutzkorb gegen den Außenring und setzen Sie alle Clips wieder nach unten. Befestigen Sie nun die beiden Körbe mit Schraube und Mutter (Abb.4).

(Fig. 3)



(Fig. 4)

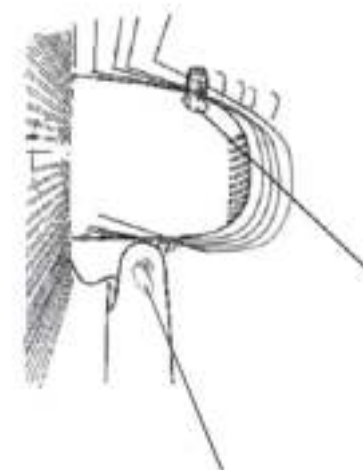


## BETRIEB DES TISCH VENTILATORS

### ACHTUNG:

- Wählen Sie einen geeigneten Ort für den Ventilator. Wählen Sie immer einen Ort, der den in diesem Handbuch angegebenen Sicherheitsanforderungen entspricht.
- Wenn Sie den Ventilator auf einen Tisch oder eine Platine stellen, prüfen Sie immer, ob das Kabel nicht versehentlich gezogen werden kann oder ob das Gerät umfallen kann.
- Hängen Sie den Ventilator niemals an eine Wand oder Decke.
- Entfernen Sie den Kabelbinder und ziehen Sie das Kabel vollständig aus bevor Sie den Ventilator verwenden.
- Lösen Sie die Halsschraube, um den gewünschten Windrichtungswinkel einzustellen, indem Sie den Motor und der Ventilator Flügel nach oben oder unten in die gewünschte Position drücken (Abb. 5). Ziehen Sie die Schraube wieder fest.
- Um die Oszillationsfunktion zu deaktivieren, bei der der Ventilator nur in eine Richtung bläst, ziehen Sie den Schwenksperre nach oben. Um diese Funktion wieder einzuschalten, drücken Sie die Schwenksperre erneut nach unten (Abb. 5).

(Fig.5)



1. Ein- / Ausschalten und Geschwindigkeit steuern  
Das Gerät kann ein- und ausgeschaltet werden und die Geschwindigkeit kann über den Geschwindigkeitsschalter gesteuert werden. Sie können aus folgenden Modi wählen:
  - 0 Der Ventilator ist ausgeschaltet
  - 1 Der Ventilator hat die niedrigste Einstellung
  - 2 Der Ventilator hat die mittlere Einstellung
  - 3 Der Ventilator hat die höchste Einstellung
  
2. Winkelrichtung einstellen  
Ventilator ausschalten. Lösen Sie die Halsschraube leicht, indem Sie sie gegen den Uhrzeigersinn drehen. Stellen Sie den Ventilator in die gewünschte Winkelrichtung ein und ziehen Sie die Halsschraube wieder fest, indem Sie sie im Uhrzeigersinn drehen.

**Lösungsmittel. Diese können die Oberfläche der Lüfteroberfläche beschädigen.**

#### REINIGUNG UND WARTUNG

- Schalten Sie den Ventilator aus und ziehen Sie das Netzkabel ab, bevor Sie den Ventilator installieren, entfernen oder reinigen.
- Halten Sie die Lüftungsöffnungen an der Rückseite des Motorgehäuses frei von Staub und Flusen. Mit einem Staubsauger können Sie Staub und Flusen entfernen, die sich in den Lüftungsöffnungen angesammelt haben. Verwenden Sie keine anderen Werkzeuge, um diese Lüftungsöffnungen zu reinigen.
- Sie können die Ventilatorteile mit einem milden Seifenwasser und einem feuchten Tuch oder Schwamm reinigen. Stellen Sie sicher, dass kein Wasser oder andere Flüssigkeiten in das Motorgehäuse gelangen.
- Entfernen Sie vorsichtig alle Seifenreste mit sauberem Wasser.

**VORSICHT: Verwenden Sie zum Reinigen des Ventilators keine aggressiven Scheuermittel oder chemischen Reinigungsmittel für**