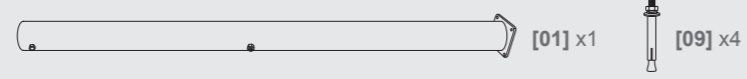


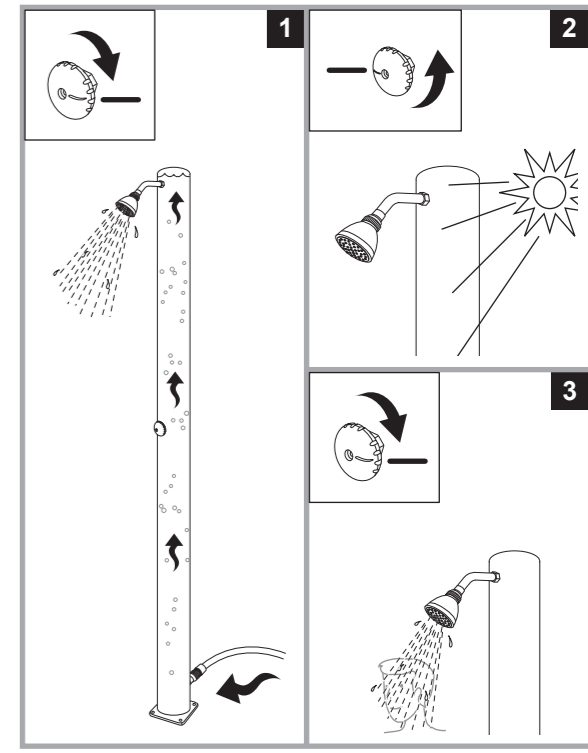
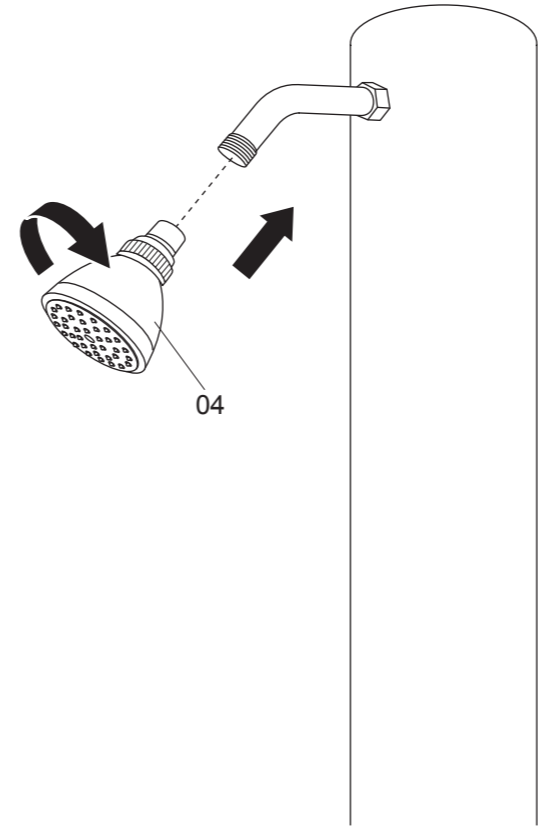
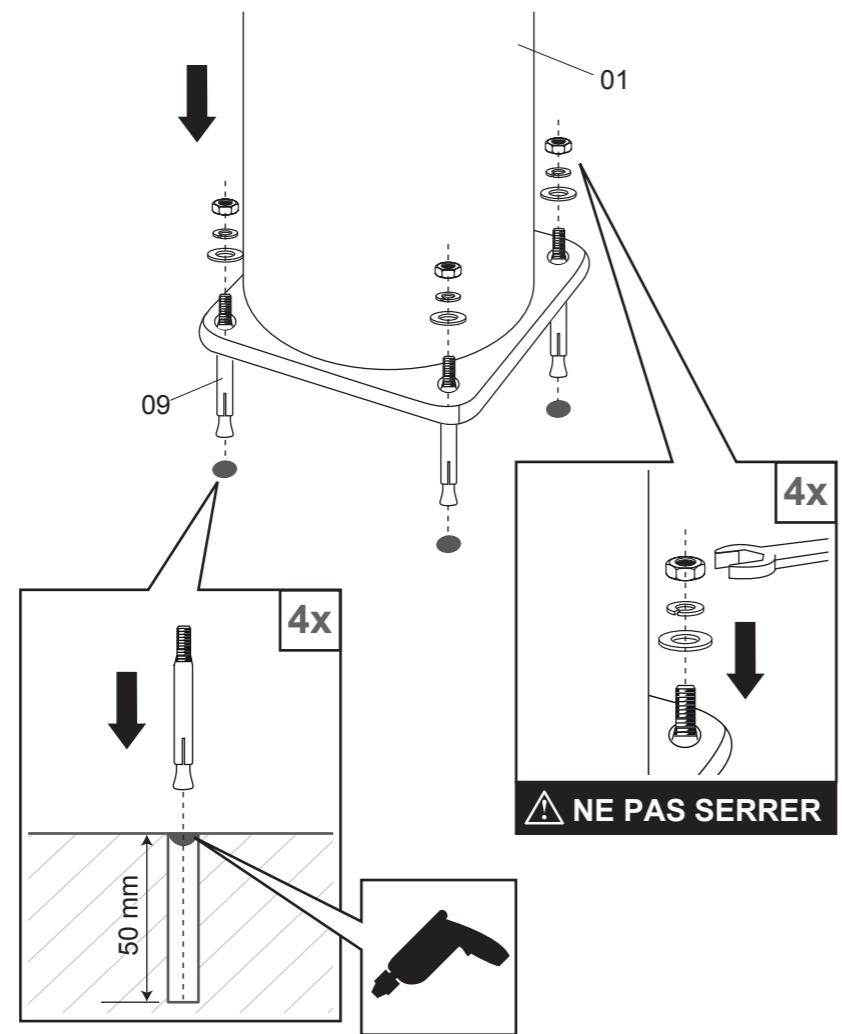
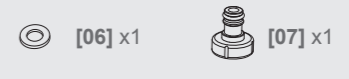
01



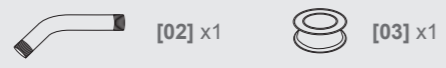
03



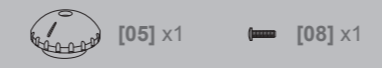
05











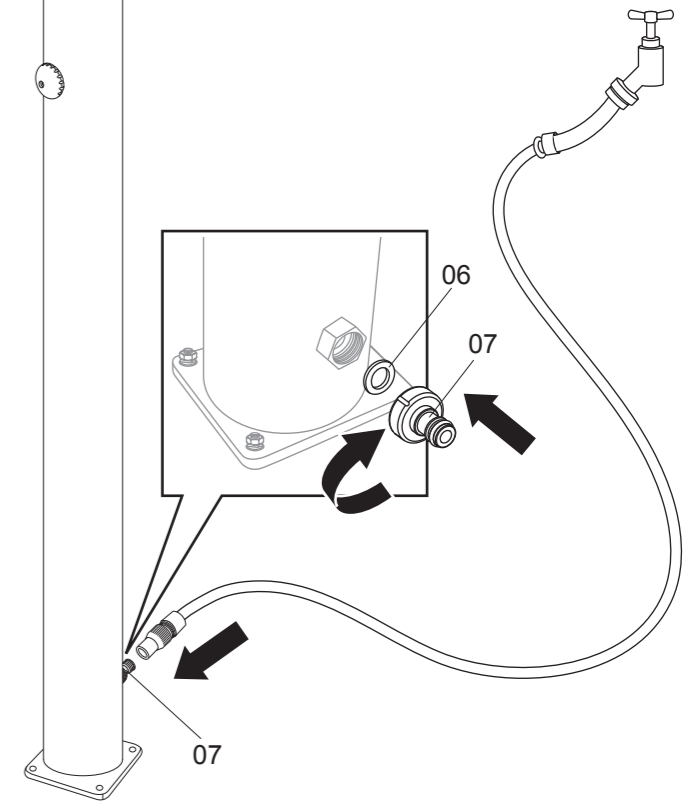
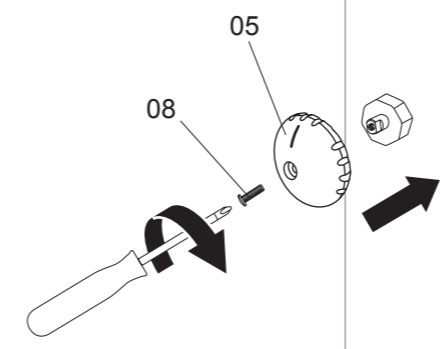
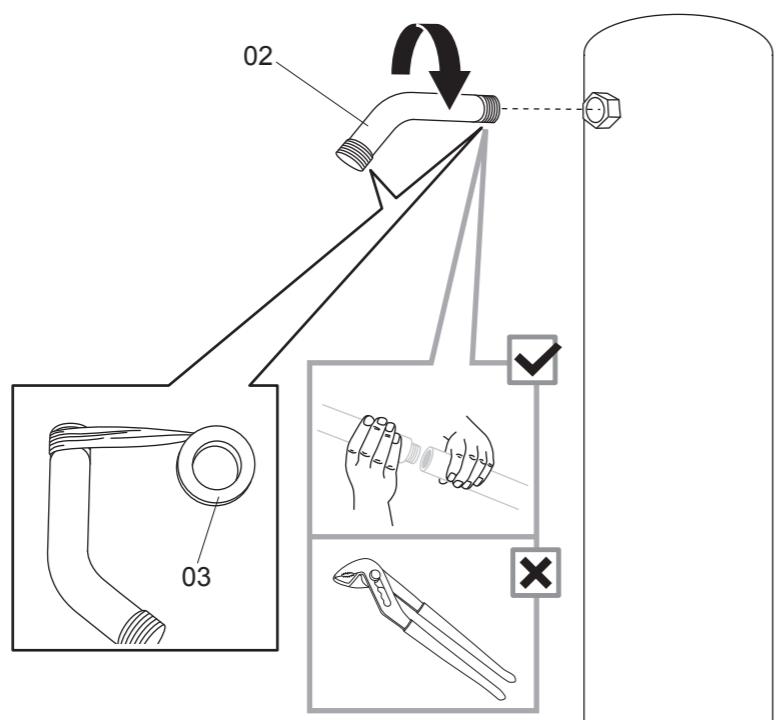
02



04



-  [01] x1
-  [02] x1
-  [03] x1
-  [04] x1
-  [05] x1
-  [06] x1
-  [07] x1
-  [08] x1
-  [09] x4



Vous aurez besoin de

10mm



**WICHTIG – FÜR EIN SPÄTERES NACHSCHLAGEN AUFBEWAHREN: SORGFÄLTIG LESEN**
**IMPORTANT - A CONSERVER POUR CONSULTATION ULTERIEURE : A LIRE SOIGNEUSEMENT**
**IMPORTANT - TO BE KEPT FOR FUTURE REFERENCE: PLEASE READ CAREFULLY**
**BELANGRIJK - BEWAAR VOOR LATERE RAADPLEGING: LEES ZORGVULDIG DOOR**
**IMPORTANT - DA CONSERVARE PER CONSULTAZIONE FUTURA: SI PREGA DI LEGGERE ATTENTAMENTE**
**VIKTIGT - BEVARA FÖR FRAMTIDA REFERENS: VÄNLIGEN LÄS NOGA**
**DULEŽITÉ - UCHOVÁVAT PRO BUDOUCÍ POUŽITÍ: PŘEČTĚTE SI PROSÍM PEČLIVĚ**
**DŐLEŽITÉ – UCHOVAŤ NA NESKORŠIE POUŽITIE: ČÍTAJTE POZORNE, PROSÍM**
**IMPORTANT - SE PĂSTREAĂ PENTRU REFERINŢE ULTERIOARE: VĂ RUGĂM SĂ CITIŢI CU ATENŢIE**



Dieses Produkt ist nicht für Trinkwasser geeignet!
Ce produit n'est pas adapté à la consommation d'eau potable!

This product is not suitable for drinking water!
Dit product is niet geschikt voor drinkwater!

Questo prodotto non è adatto per l'acqua potabile!

Denna produkt är inte lämplig för dricksvatten!

Tento výrobek není vhodný pro pitnou vodu!

Tento produkt nie je vhodný na pitnú vodu!

Aparatul nu este potrivit pentru apă potabilă!



**DE** Für den besten Start
> Wählen Sie eine feste, ebene Oberfläche mit guter Sonneneinstrahlung, um die Dusche zu installieren, vorzugsweise auf einem Fliesen- oder Betonboden.
> Bohren Sie 4 Löcher (Durchmesser: 10 mm ; Länge: 50 mm), um die 4 Schrauben festzuziehen, die den Boden des Rohrkörpers festhalten sollen.
> Wickeln Sie das PTFE-Band um die Gewinde des Rohrbogens und befestigen Sie es oberhalb der Dusche.
> Schließen Sie das Gerät über die mitgelieferten Anschlüsse oder die Schnellkupplung an die Wasserversorgung an.
Schutz und Sicherheit

Die Dusche ist mit einer Mischbatterie ausgestattet, durch die zuerst kaltes Wasser fließt, bevor heißes Wasser fließt.
Der Wasserhahn dreht sich zur Hälfte; wenden Sie keine Gewalt an, da die Gefahr besteht, dass die innere Kartusche zerbricht und die Dusche irreparabel beschädigt wird. Diese Mischbatterie schließt nicht durch Festschrauben, sondern durch Verschieben der einander zugewandten Keramikteile. Überschreiten Sie daher nicht die Endlagen, weder beim Öffnen. noch beim Schließen.
Öffnen Sie zum Einschalten den Wasserhahn in Position „warm“ und warten Sie, bis sich die Dusche vollständig gefüllt hat. Stellen Sie den Wasserhahn nach dem Befüllen ab und lassen Sie das Wasser für einige Stunden aufwärmen.
Sobald das Wasser in der Leitung heiß ist, öffnen Sie einfach den Hahn, bis die gewünschte Temperatur erreicht ist.

Wenn weiterhin Wasser aus dem Duschkopf austritt, ist der Druck in Ihren Wasserleitungen möglicherweise zu hoch. Sie können den Druck reduzieren, indem Sie einen Druckregler installieren.

Die 2 goldenen Regeln für die Wartung

Lassen Sie bei warmem Wetter das Wasser vor dem Gebrauch teilweise aus der Dusche ab, da es möglicherweise zu heiß ist und Sie sich verbrennen könnten.

Stellen Sie bei kaltem Wetter sicher, dass die Dusche vollständig entleert ist, trennen Sie sie von der Wasserversorgung und bewahren Sie sie sicher in Innenräumen auf.
Wenn die Dusche Gefriertemperaturen ausgesetzt ist, kann das Produkt durch gefrorenes Wasser beschädigt werden.



Pour bien commencer

> Choisissez une surface solide et plane bien exposée au soleil pour y installer la douche, de préférence sur un plancher carrelé ou en béton.
> Percez 4 trous (diamètre : 10 mm ; longueur : 50 mm) afin de serrer les 4 boulons destinés à fixer solidement la base du corps du tuyau.
> Posez du ruban en PTFE sur les filetages du tube coudé, puis fixez au-dessus de la douche.

> Raccordez au réseau d'alimentation en eau à l'aide de raccords ou du raccordement rapide fourni.

Sécurité

La douche est équipée d'un mitigeur, qui débite d'abord de l'eau froide avant écoulement de l'eau chaude.

Le robinet fait un demi-tour; ne le forcez en aucune manière, car vous risquez de briser la cartouche intérieure et votre douche serait endommagée de façon irréversible. Ce mitigeur ne se ferme pas par serrage, mais grâce au déplacement des pièces en céramique placées les unes en face des autres. En conséquence, ne dépassez pas les positions limites tant à l'ouverture qu'à la fermeture.
Pour démarrer, ouvrir le robinet sur la position chaud et attendre que la douche se remplisse complètement. Une fois remplie, fermez le robinet (« arrêt ») et laissez l'eau se réchauffer plusieurs heures.
Une fois l'eau du tuyau chaude, ouvrez simplement le robinet jusqu'à obtention de la température souhaitée.

Si l'eau continue de fuir/goutter de la pomme de douche, il se peut que la pression dans vos canalisations d'eau soit trop élevée. Vous pouvez réduire la pression en installant un régulateur de pression.

Les 2 règles d'or pour l'entretien

Pendant les périodes de canicule, videz en partie l'eau de la douche avant de l'utiliser, car il se peut que l'eau soit trop chaude et que vous risquiez de vous brûler.
Durant la période hivernale, veillez à vider complètement la douche; débranchez-la du tuyau d'alimentation d'eau et rangez-la en toute sécurité à l'intérieur. En cas d'exposition de la douche à des températures de congélation, l'eau congelée à l'intérieur risque d'endommager le produit.



For the best start

> Choose a solid, flat surface with good exposure to the sun to install the shower, preferably on a tiled or concrete floor.

> Drill 4 holes (diameter: 10 mm; length: 50 mm) to tighten the 4 bolts which are intended to firmly secure the base of the tube body.

> Wind the PTFE tape around the threads on the elbow tube then fix it over the shower.

> Connect to the water supply using the fittings or the quick-action coupling supplied. Safety and security

The shower is equipped with a mixer tap, which first flows cold water before flowing hot water.

The tap turns half way; do not force it in any way, as you risk breaking the inner cartridge and irreparably damaging your shower. This mixer tap does not close by screwing it tight, but by moving the ceramic parts that face each other. Therefore, do not exceed the limit positions, both when opening and closing it.

To turn it on, open the tap to the hot position and wait for the shower to completely fill. Once filled, turn the tap off and let the water warm up for several hours.

Once the water in the pipe is hot, simply open the tap until the desired temperature is reached.

If water continues to leak/drip from the shower head, the pressure in your water pipes could be too high. You can reduce the pressure by installing a pressure regulator.

The 2 golden rules for maintenance

During hot weather, partially drain the water from the shower before using it, as the water might be too hot and you could burn yourself.

During cold weather, make sure to drain the shower completely, disconnect it from the water supply pipe and store it safely indoors. If the shower is exposed to freezing temperatures, frozen water inside may damage the product.



Voor de beste start

> Kies een stevige en vlakke ondergrond, bij voorkeur een vloer van tegels of beton, met een goede blootstelling aan zonlicht om de douche te installeren.

> Boor vier gaten (diameter: 10 mm; lengte: 50 mm) om de 4 bouten vast te zetten, die dienen om de voet van de buisromp stevig vast te maken.

> Wikkel PTFE-tape rond de schroefdraad van de elleboogbuis en zet het vervolgens op de douche vast.

> Sluit de watertoevoer aan met behulp van de inbegrepen fittingen of snelkoppeling. Veiligheid en beveiliging

De douche is voorzien van een mengkraan, deze laat eerst koud water stromen voordat er warm water stroomt.

De kraan draait halverwege. Oefen op geen enkele manier druk uit om breuk van de interne cassette en onherstelbare schade aan uw douche te voorkomen. Deze mengkraan sluit niet door het stevig vast te draaien, maar door het bewegen van de keramische delen die naar elkaar zijn gericht. Overschrijd dus nooit de eindposities, dit zowel bij het open- als dichtdraaien van de mengkraan. Om het product in te schakelen, draai de kraan open tot de hete positie en wacht totdat de douche volledig is gevuld. Wanneer gevuld, draai de kraan dicht en laat het warme water enkele uren opwarmen.

Wanneer het water in de buis heet is, draai de kraan open totdat de gewenste temperatuur is bereikt.

Als er continu water uit de douchekop lekt of druppelt, is het mogelijk dat de druk in uw waterleidingen te hoog is. U kunt de druk verlagen door het installeren van een drukregelaar.

De 2 gouden regels voor een langdurig gebruik

Bij warm weer, laat wat water uit de douche stromen voordat u het gebruikt. Het water kan namelijk te heet zijn en u kunt brandwonden oplopen.

Bij koud weer, voer alle water uit de douche af, ontkoppel de douche van de watertoevoer en berg de douche veilig binnenshuis op. Als de douche aan een vriestemperatuur wordt blootgesteld, kan het water binnenin bevrozen en het product beschadigd raken.



For the best start

Per un migliore inizio

> Scegliere una superficie piana e solida con una buona esposizione al sole per installare la doccia, preferibilmente su un pavimento piastrellato o in cemento.
> Eseguire 4 fori (diametro: 10 mm; lunghezza: 50 mm) per fissare 4 bulloni che servono per fissare in modo sicuro la base del corpo del tubo.

> Arrotolare il nastro PTFE intorno alla filettatura del tubo a gomito poi fissarlo sopra la doccia.

> Connettere la mandata dell'acqua usando i raccordi o l'attacco rapido in dotazione.- Sicurezza e protezione

La doccia è dotata di un miscelatore, che all'inizio manda acqua fredda prima di far scorrere acqua calda.

Il rubinetto gira a metà; non forzarlo in alcun modo, poiché si rischia di rompere la cartuccia interna e di danneggiare la vostra doccia in modo irreparabile. Questo miscelatore non chiude stringendo forte, ma muovendo le parti ceramiche che si fronteggiano. Perciò, non superare le posizioni limite, sia in apertura sia in chiusura. Per aprirlo, aprire il rubinetto sulla posizione di caldo e attendere che la doccia sia completamente piena. Una volta riempita, spegnere il rubinetto e lasciare che l'acqua si scaldi per diverse ore.

Una volta che l'acqua nel tubo è calda, aprire semplicemente il rubinetto finché non si raggiunge la temperatura desiderata.

Se l'acqua continua a sgocciolare dalla testa della doccia, la pressione nei vostri tubi d'acqua potrebbe essere troppo alta. Si può ridurre la pressione installando un regolatore di pressione.

Le 2 regole d'oro per la manutenzione

Durante la stagione calda, scaricare parzialmente l'acqua dalla doccia prima di usarla, poiché l'acqua potrebbe essere troppo calda e ci si potrebbe ustionare.
Durante la stagione fredda, assicurarsi di svuotare completamente la doccia, scollegarla dal tubo di alimentazione dell'acqua e riporla in modo sicuro all'interno. Se la doccia è esposta a temperature gelide, l'acqua congelata all'interno potrebbe



För den bästa starten

> Välj en solid, platt yta med god exponering för sol där du installerar duschen, helst på ett golv med kakelplattor eller av betong.

> Borra 4 hål (diameter: 10 mm; längd: 50 mm) för att sätta fast de 4 bultarna som är till för att trygga duschens bas.

> Linda PTFE-bandet om trådarna på vinkelröret och fäst det sedan över duschen.

> Anslut till vattentillförseln genom att använda röranslutningarna eller den snabbkoppling som finns med.

Säkerhet och trygghet

Duschen är försedd med en blandare som börjar att spruta kallt vatten innan den sprutar varmt vatten.

Blandaren vänder halvvägs, forcera den inte för då riskerar du att få den inre patronen att brista och din dusch blir skadad för alltid. Du stänger inte av blandaren genom att skriva den hårt utan genom att flytta på keramikdelarna som befinner sig mitt emot varandra. Överskrid därför inte gränspositionerna, varken när du öppnar den eller stänger av den.

För att starta den, öppna kranen på positionen som anger värme och vänta på att duschen fylls helt. När duschen väl är fylld, stäng av kranen och låt vattnet värmas upp i flera minnar.

När vattnet i röret är varmt, öppna kranen tills önskad temperatur har nåtts.

Om vattnet fortsätter att läcka/droppa från duschhuvudet, kanske trycket i dina vattenrör är för högt. Du kan minska trycket genom att låta installera en tryckregulator.

Två gyllene regler för underhåll

Under varmt väder tappa ut en del vatten från duschen innan du använder den, för vattnet kanske är för hett och du kan bränna dig.

När det är kallt, se till att tappa ur duschen helt och hållet, avlägsna den från vattenförsörjningsröret och förvara den säkert inomhus. Om duschen utsätts för temperaturer under noll kan det frusna vattnet inne i duschen skada produkten.



Pro nejlepší start

> K instalaci sprchy vyberte pevný a rovný povrch s dobrým vystavením slunci, nejlépe na dlaždicové nebo betonové podlaze.
> Vyrvejte 4 otvory (průměr: 10 mm; délka: 50 mm) a utáhněte 4 šrouby, které jsou určeny k pevnému zajištění základny tělesa trubky.

> Naviňte teflonovou pásku kolem závitů na potrubním kolenu a následně ho upevněte nad sprchu.

> Připojte se k přívodu vody pomocí tvarovek nebo rychlospojky, která je součástí dodávky.☒Bezpečnost a zabezpečení
Sprcha je vybavena směšovacím kohoutkem, kterým nejdříve proudí studená voda před tekoucí horkou vodou.

Kohoutek se otočí na polovinu; nepoužívejte na něj žádným způsobem sílu, protože riskujete prasknutí vnitřní vložky a nenapravitelné poškození své sprchy. Tento směšovací kohoutek se nezavírá pevným zašroubováním, ale pohybem keramických částí, které navzájem líčují. Proto nepřekračujte mezní polohy, a to jak při otvírání, tak i při zavírání.

Pokud kohoutek chcete zapnout, otevřete ho do horké polohy a vyčkejte, až se sprcha zcela naplní. Jakmile je sprcha naplněna, otočte kohoutek do zavřené polohy a nechte vodu po dobu několika hodin ohřívát.

Jakmile je voda v potrubí horká, jednoduše otevřete kohoutek, dokud není dosažena požadovaná teplota.

Pokud voda nadále uniká/kape z hlavice sprchy, může být tlak ve vodním potrubí příliš vysoký. Snížit tlak můžete instalací regulátoru tlaku.☒2 zlatá pravidla pro údržbu
Při horkém počasí částečně vypustte vodu ze sprchy před jejím použitím, protože voda může být příliš horká a mohli byste se popálit.

Při studeném počasí zajistěte úplné vypuštění sprchy, odpojte ji od přívodního potrubí vody a bezpečně ji uložte uvnitř. Pokud je sprcha je vystavena teplotám pod bodem mrazu, může zamrznutí vody uvnitř poškodit výrobek.



Ako najlepšie začať

> Na inštaláciu sprchy vyberte pevnú a rovnú plochu, ktorá je dobre vystavená slnku, najlepšie na dláždenej alebo betónovej podlahe.

> Vyrviťajte 4 diery (priemer: 10 mm; dĺžka: 50 mm) na utiahnutie 4 skrutiek, ktoré sú určené na pevné upevnenie základne telesa tuby.

> Okolo závitov na zahnutej trubici namotajte PTFE pásku, potom trubicu pripevnite na sprchu.

> K prívodu vody pripojte pomocou armatúry alebo dodanej rýchlospojky.☒ Bezpečnosť a zaistenie

Sprcha je vybavená zmiešavacou batériou, ktorá najprv púšťa studenú vodu, až potom horúcu.

Batériu otočte do polovice, netlačte ju do žiadneho smeru, pretože by hrozilo riziko zlomenia vnútornej vložky a neopraviteľného poškodenia sprchy. Táto zmiešavacia batéria sa nezavára pevným dotiahnutím, ale posúvaním keramických častí, ktoré sú uložené naproti sebe. Preto neprekračujte koncové body, a to ani pri otváraní, ani pri zatváraní.

Sprchu spustíte tým, že batériu otvoríte do polohy horúcej vody a počkáte, kým sa sprcha úplne nenaplní. Po naplnení batériu zatvorte a nechajte vodu niekoľko hodín hriať.

Keď je voda v rúre horúca, jednoducho otvorte batériu tak, aby ste dosiahli požadovanú teplotu.

Ak voda neprestáva z hlavice unikať alebo kvapkať, možno máte príliš vysoký tlak vody v systéme. Tlak môžete znížiť namontovaním regulátora tlaku.☒Dve zlaté pravidlá údržby

Počas horúceho počasia pred použitím zo sprchy najprv čiastočne vypustite vodu, pretože by mohla byť príliš horúca a mohli by ste sa popáliť.

Počas studeného počasia nezabudnite sprchu úplne vypustiť, odpojiť ju od prívodu vody a bezpečne ju uložiť vo vnútorných priestoroch. Ak je sprcha vystavená mrazu, zamrznutá voda v sprche by mohla produkt poškodiť.



Pentru cel mai bun start

> Alegeți o suprafață solidă și plată, cu expunere bună la soare, pentru a instala dușul, de preferință pe o podea cu gresie sau beton.
> Faceți 4 găuri (diametru: 10 mm; lungime: 50 mm) pentru a strânge cele 4 șuruburi care sunt proiectate pentru a fixa ferm baza corpului tubului.

> Înfășurați banda PTFE în jurul filetelor de pe tubul cu cot și apoi fixați-l peste duș.

> Conectați la alimentarea cu apă folosind ftingurile sau cuplajele cu acțiune rapidă furnizate.

Siguranța și securitatea

Dușul este echipat cu un robinet de amestecare, care întâi furnizează apă rece înainte de a furniza apă caldă.

Robinetul se rotește pe jumătate: nu-l forțați în niciun fel, deoarece riscați să rupeți cartușul interior și să deteriorați iremediabil dușul. Acest robinet de amestecare nu se închide prin strângere, ci prin deplasarea pieselor ceramice care sunt față în față. De aceea, nu depășiți pozițiile limită, nici când îl deschideți, nici când îl închideți.

Pentru a-l deschide, deplasați robinetul la poziția pentru apă caldă și așteptați să se umple complet dușul. După ce s-a umplut, închideți robinetul și lăsați apa să se încălzească câteva ore.

După ce apa din conductă este fierbinte, deschideți robinetul până când se atinge temperatura dorită.

Dacă apa continuă să curgă/picure din capul de duș, presiunea din conductele dvs. de apă ar putea fi prea mare. Puteți reduce presiunea instalând un regulator de presiune.

Cele două reguli de aur pentru întreținere

În timpul sezonului cald, scurgeți parțial apa din duș înainte de a-l folosi, deoarece apa ar putea să fie prea fierbinte și v-ați puteți opări.

În timpul sezonului rece, asigurați-vă că scurgeți complet dușul, îl deconectați de la conducta de alimentare cu apă și îl păstrați în siguranță în interior. Dacă dușul este expus la temperaturi sub limita înghețului, apa înghețată din interior ar putea deteriora produsul.