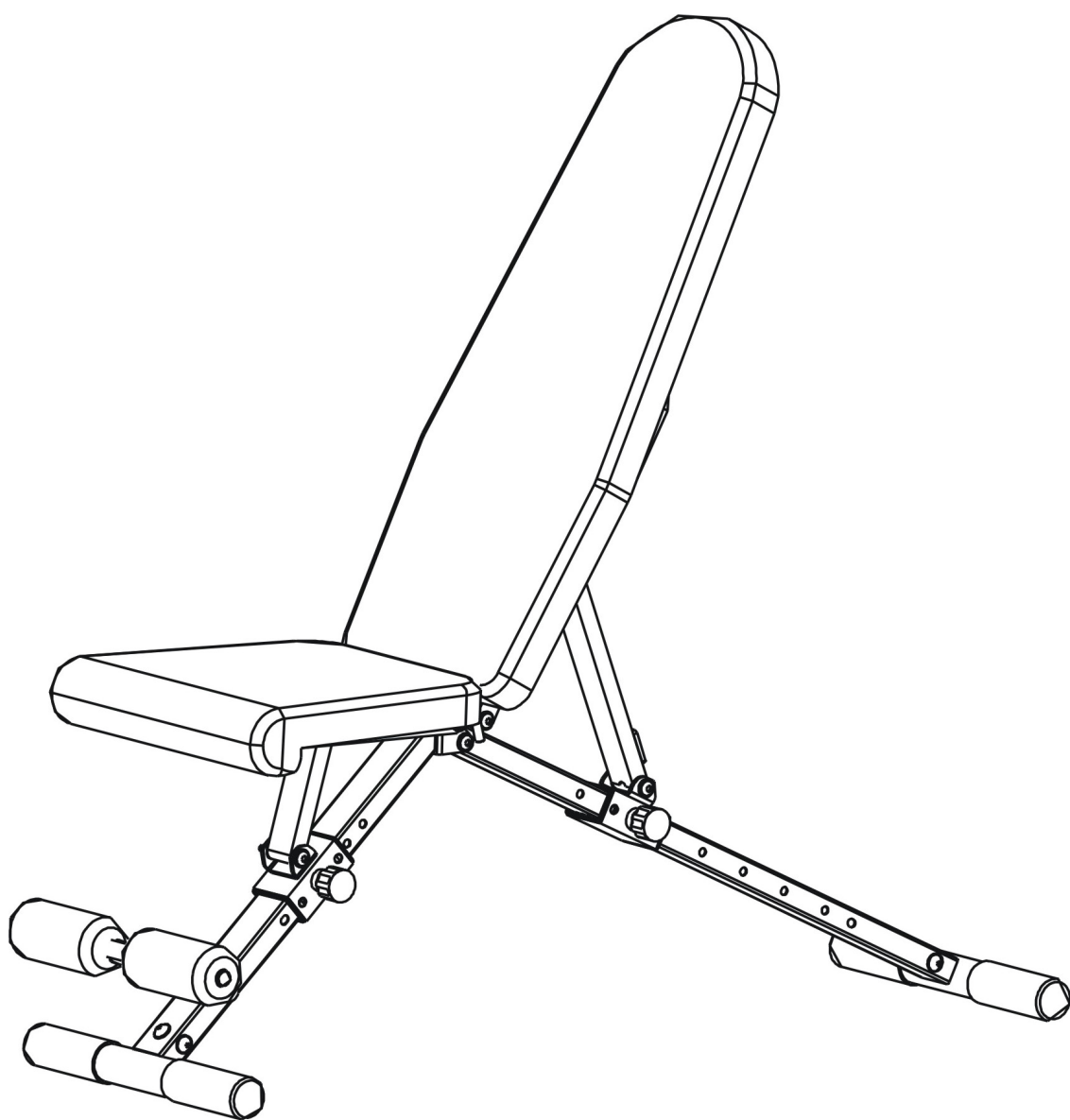


BRT400



DE

EN

ES

FR

IT

NL

BENUTZERHANDBUCH

DEUTSCH

Sehr geehrter Kunde,

wir freuen uns, dass Sie sich für ein Gerät aus der SPORTSTECH Produktpalette entschieden haben. SPORTSTECH Sportgeräte bieten Ihnen hohe Qualität und neue Technologie.

Um die Leistungsfähigkeit des Gerätes voll nutzen zu können und viele Jahre Freude an Ihrem Gerät zu haben, lesen Sie bitte vor der Inbetriebnahme und dem Beginn des Trainings dieses Benutzerhandbuch sorgfältig durch und verwenden Sie das Gerät den Anweisungen entsprechend. Die Betriebssicherheit und die Funktion des Gerätes können nur dann gewährleistet werden, wenn die Sicherheitshinweise in diesem Benutzerhandbuch beachtet werden. Wir übernehmen keine Haftung für Schäden, die durch unsachgemäßen Gebrauch bzw. fehlerhafte Bedienung entstehen.



Bitte stellen Sie sicher, dass alle Personen, die das Gerät verwenden, das Benutzerhandbuch gelesen und verstanden haben.

Bewahren Sie das Benutzerhandbuch an einem sicheren Ort auf, um im Bedarfsfall jederzeit darauf zurückgreifen zu können.

Unsere **Video Tutorials** für dich!

Aufbau, Benutzung, Abbau.

1. QR-Code scannen
2. Videos anschauen
3. Schnell und sicher starten



Link zu den Videos:

https://service.innovamaxx.de/brt400_video

Uns gibt es auch auf Social Media!

Hol dir die neuesten Produktinfos, Trainingsinhalte uvm. auf unserer:

Instagram-Seite



<https://www.instagram.com/sportstech.de>

Facebook-Seite



<https://www.facebook.com/sportstech.de>

INHALTSVERZEICHNIS

Wichtige Informationen	6
Explosionszeichnung / Ersatzteilliste	8
Aufbauanleitung	9
Pflege und Wartung	11
Technische Daten	11
Freie Fläche und Trainingsfläche	12
Trainingsinformationen	13
Dehnungsübungen	16



WICHTIGE INFORMATIONEN



ACHTUNG:

Für größtmögliche Wirksamkeit und Sicherheit lesen Sie bitte diese Anleitung und wichtigen Hinweise, bevor Sie das Gerät benutzen. Beachten Sie die folgenden Vorsichtsmaßnahmen, bevor Sie das Gerät zusammenbauen und benutzen.

MONTAGE

- Überprüfen Sie, ob alle Teile und Werkzeuge, die in der Teileliste aufgelistet werden, vorhanden sind. Bedenken Sie, dass einige Teile schon vormontiert sind.
- Halten Sie Kinder und Tiere von der Montagefläche fern.
Ein Verschlucken der Kleinteile kann zum Ersticken führen.
- Stellen Sie sicher, dass Sie genug Platz haben, um alle Teile auszulegen, bevor Sie mit der Montage beginnen.
- Montieren Sie das Gerät so nah wie möglich an seiner finalen Position (im selben Raum).
- Das Produkt muss auf einem stabilen und ebenen Untergrund aufgebaut werden.
- Entsorgen Sie die Verpackung sorgfältig und verantwortungsbewusst.

GEBRAUCH

- Halten Sie unbeaufsichtigte Kinder fern von dem Gerät.
- Gesundheitsschäden können aus falsch ausgeführtem oder exzessivem Training folgern.
- Wenn Teile aus dem Produkt herausragen, könnten Sie den Nutzer in der Bewegung stören.
- Es liegt in der Verantwortung des Eigentümers sicherzustellen, dass alle Nutzer des Gerätes hinreichend über dessen sicheren Gebrauch informiert sind.
- Dieses Produkt ist nur für den privaten Gebrauch bestimmt. Verwenden Sie es nicht für kommerzielle oder institutionelle Zwecke oder zum Vermieten.
- Bevor Sie das Training mit dem Gerät starten, wärmen Sie sich immer gut mit Dehnübungen auf.
- Wenn Sie während des Trainings unter Schwindel, Übelkeit, Brustschmerzen oder anderen pathologischen Symptomen leiden, brechen Sie das Training unverzüglich ab und suchen Sie sich ärztliche Hilfe.
- Das Gerät sollte nicht von mehreren Personen gleichzeitig verwendet werden.
- Halten Sie Ihre Hände von allen sich bewegenden Teilen fern.
- Tragen Sie immer angemessene Trainingskleidung, wenn Sie das Gerät nutzen. Tragen Sie keine weite, lockere Kleidung, da sie sich sonst unter Umständen in Teilen des Gerätes verfangen kann. Tragen Sie Sportschuhe, um Ihre Füße zu schützen.

- Lassen Sie keine scharfen Gegenstände in der Nähe des Gerätes liegen.
- Eingeschränkte Personen sollten das Gerät nicht ohne die Aufsicht einer qualifizierten Person oder eines Arztes nutzen.
- Bewahren Sie dieses Gerät in Innenräumen auf, fern von Feuchtigkeit und Staub. Stellen Sie das Gerät nicht in eine Garage, ein Nebengebäude, eine überdachte Terrasse oder nahe ans Wasser.
- Wenn Kinder die Erlaubnis haben, das Gerät unter Aufsicht zu nutzen, sollte deren psychischer und physischer Zustand berücksichtigt werden. Sie sollten dabei kontrolliert und in den korrekten Gebrauch des Gerätes eingewiesen werden. Das Gerät ist unter keinen Umständen als Spielzeug geeignet.
- **Das maximale Benutzergewicht beträgt 120 kg.**
- **Das maximale Trainingsgewicht beträgt 60 kg.**
- **Das absolute maximale Belastungsgewicht der Hantelbank (BRT400) beträgt insgesamt 180 kg (inkl. Gewicht der Hantelstange).**
- Das Gerät ist nicht für therapeutische Zwecke geeignet.
- Seien Sie vorsichtig beim Auf- und Abbau des Gerätes und beim individuellen Einstellen der Sitz- und Rückenlehne. Es besteht Quetschgefahr.
- Hinweis: Einige der kleineren Teile können bereits an größeren Komponenten vormontiert sein. Bitte prüfen Sie dies sorgfältig, bevor Sie uns bezüglich fehlender Teile kontaktieren. Benutzen Sie bitte einen eigenen, verstellbaren Schraubenschlüssel, wenn Sie beabsichtigen, dieses Gerät eigenständig zu montieren.



WARNUNG:

1. Eltern und andere, für Kinder verantwortliche Personen sollten sich Ihrer Verantwortung bewusst sein, da der natürliche Spielinstinkt und der Drang zum Experimentieren von Kindern zu Situationen und Verhalten führen kann, für die das Gerät nicht vorgesehen ist.
2. Bevor Sie mit dem Training starten, suchen Sie einen Arzt auf. Das ist besonders wichtig für Personen über 35 und Personen mit bereits existierenden gesundheitlichen Problemen. Lesen Sie die Bedienungsanleitung aufmerksam bevor Sie das Gerät benutzen.

SICHERHEITSHINWEIS ACHTUNG

1. Das Gerät ist ausschließlich für den privaten Heimgebrauch und nicht für kommerzielle Zwecke bestimmt.
2. Um den Boden oder den Teppich vor Beschädigungen oder Verfärbungen zu schützen, sollten Sie eine spezielle Bodenschutzmatte unter das Gerät legen.

EXPLOSIONSZEICHNUNG / ERSATZTEILLISTE

Hinweis:

Einige der kleineren Teile sind möglicherweise schon an grösseren Teilen vormontiert.
Überprüfen Sie dies bitte sorgfältig! Bitte legen Sie sich selbst einen passenden Schraubenschlüssel zurecht, wenn Sie das Gerät montieren wollen.

Unter folgendem Link
finden Sie die Explosionszeichnung
und die Ersatzteile-Liste:

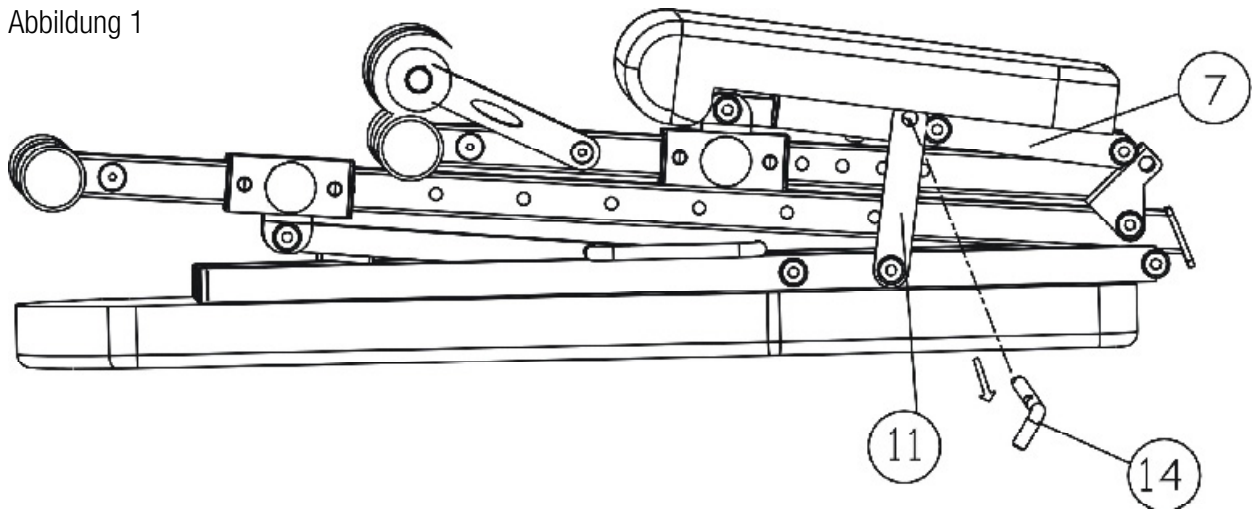
https://service.innovamaxx.de/brt400_spareparts



AUFBAUANLEITUNG

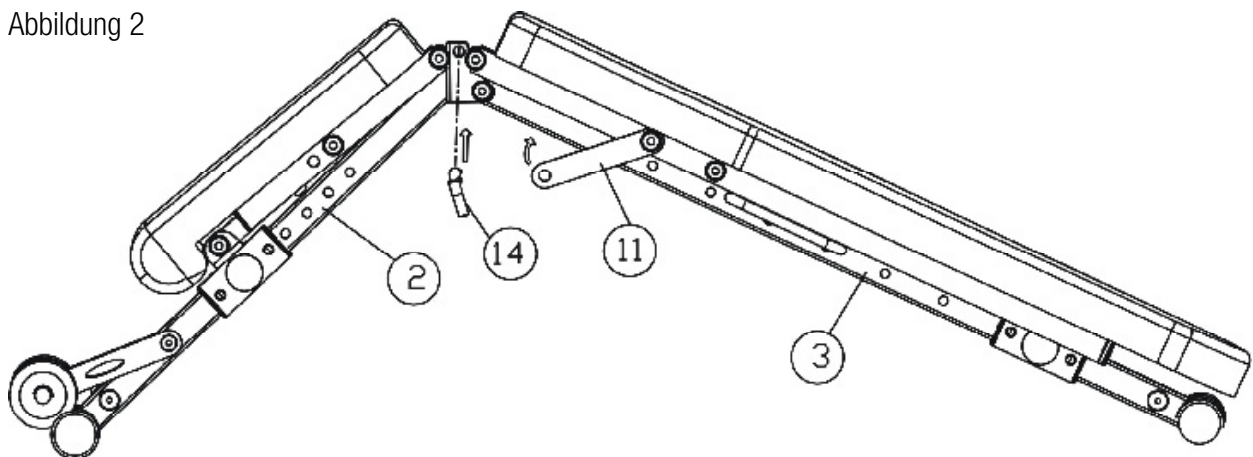
- SCHRITT 1:** Öffnen Sie die Verpackung und entnehmen Sie das Gerät.
Entfernen Sie den Sicherungssplint (14) aus der Halterung (11),
wie in Abbildung 1 dargestellt.
BRT400 ist nun entsichert und kann aufgebaut werden.

Abbildung 1



- SCHRITT 2:** Klappen Sie das Gerät (2+3) wie in Abbildung 2 dargestellt vorsichtig auseinander.
Sichern Sie die beiden Teilstücke des Hauptrahmens (2+3)
mit dem Sicherungssplint (14), in der dafür vorgesehenen Bohrung,
in der Mitte des Geräteraumens. Klappen Sie die Halterung (11), wie in Abbildung 2
dargestellt, nach oben.

Abbildung 2



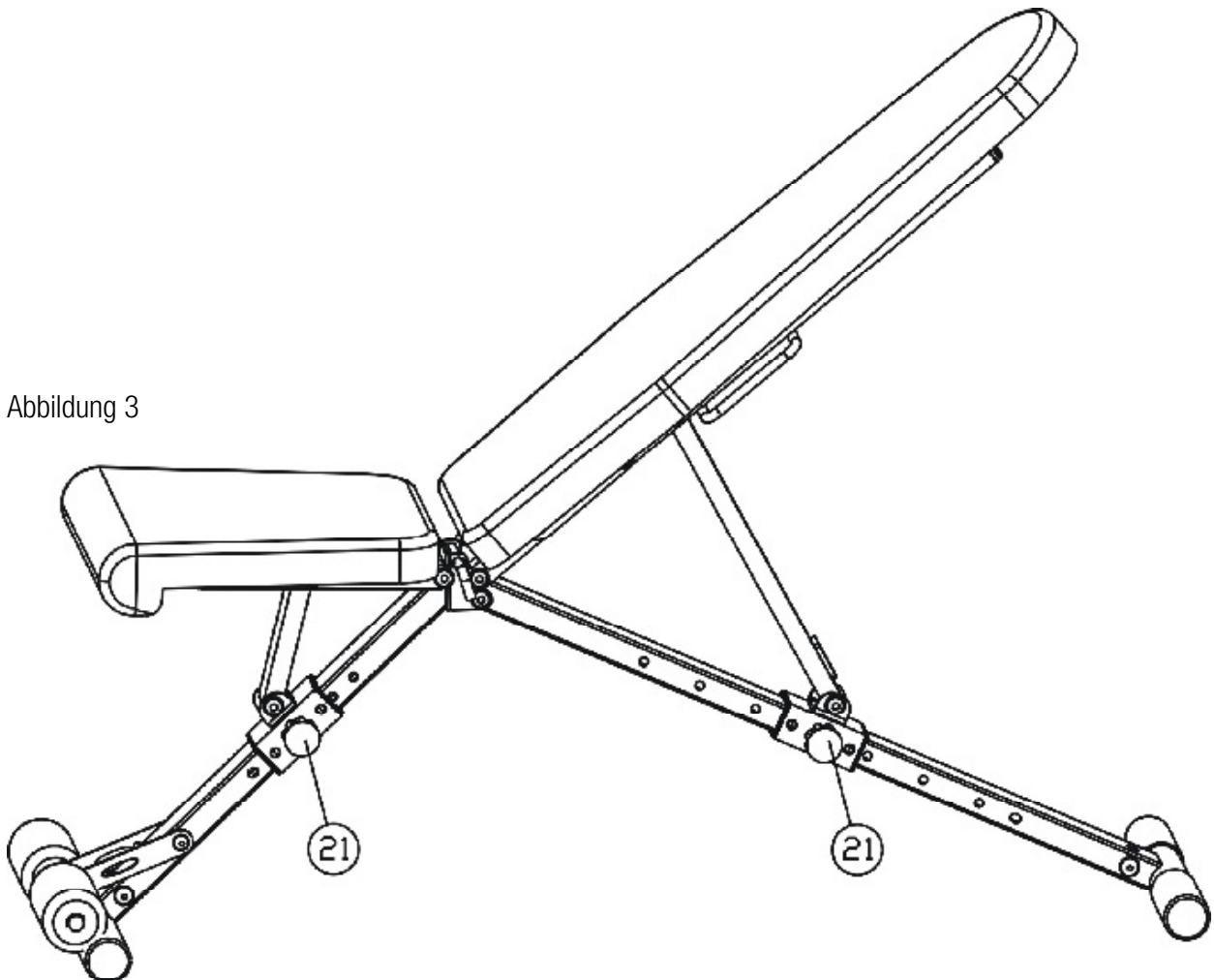
AUFBAUANLEITUNG

SCHRITT 3: Die Sitzbank bietet 4 Einstellstufen, die Rückenlehne bietet 8 Einstellstufen. Stellen Sie die gewünschte Position der Sitzbank und der Rückenlehne ein und sichern Sie beide mit den jeweiligen M16-Sicherungsstiften (21) in den dafür vorgesehenen Bohrungen.

Wichtig:

1. Achten Sie unbedingt darauf, dass die M16-Sicherungsstifte (21) in die dafür vorgesehenen Bohrungen / Bohrlöchern greifen / einrasten.
2. Ein Feststellen lediglich am Rahmen reicht zur Sicherung des Gerätes nicht aus und kann bei fehlerhafter Justierung zu erheblichen Verletzungen führen.
3. Bevor Sie das Gerät vollständig belasten und mit dem Training beginnen, vergewissern Sie sich, dass das Gerät stabil und festgestellt ist.

Abbildung 3



PFLEGE UND WARTUNG

1. Überprüfen Sie das Gerät in regelmäßigen Abständen, um entstandene Beschädigungen oder Abnutzungen zu erkennen.
2. Schmieren Sie bewegliche Teile regelmäßig mit Leichtlauföl, um vorzeitigen Verschleiß zu vermeiden.
3. Überprüfen und befestigen Sie alle Teile, bevor Sie das Gerät verwenden. Ersetzen Sie defekte Teile sofort und benutzen Sie das Gerät nicht weiter, bis es sich in einwandfreiem Zustand befindet.
4. Das Gerät kann mit einem feuchten Tuch und einem milden, nicht scheuernden, Reinigungsmittel gereinigt werden. Keine Lösungsmittel verwenden.
5. Versuchen Sie nicht das Gerät selbst zu reparieren. Sollten Sie Schwierigkeiten bei der Montage, dem Betrieb oder der Nutzung Ihres Trainingsgerätes haben oder wenn Sie der Meinung sind, dass Ihnen Teile fehlen, wenden Sie sich bitte an den Hersteller.



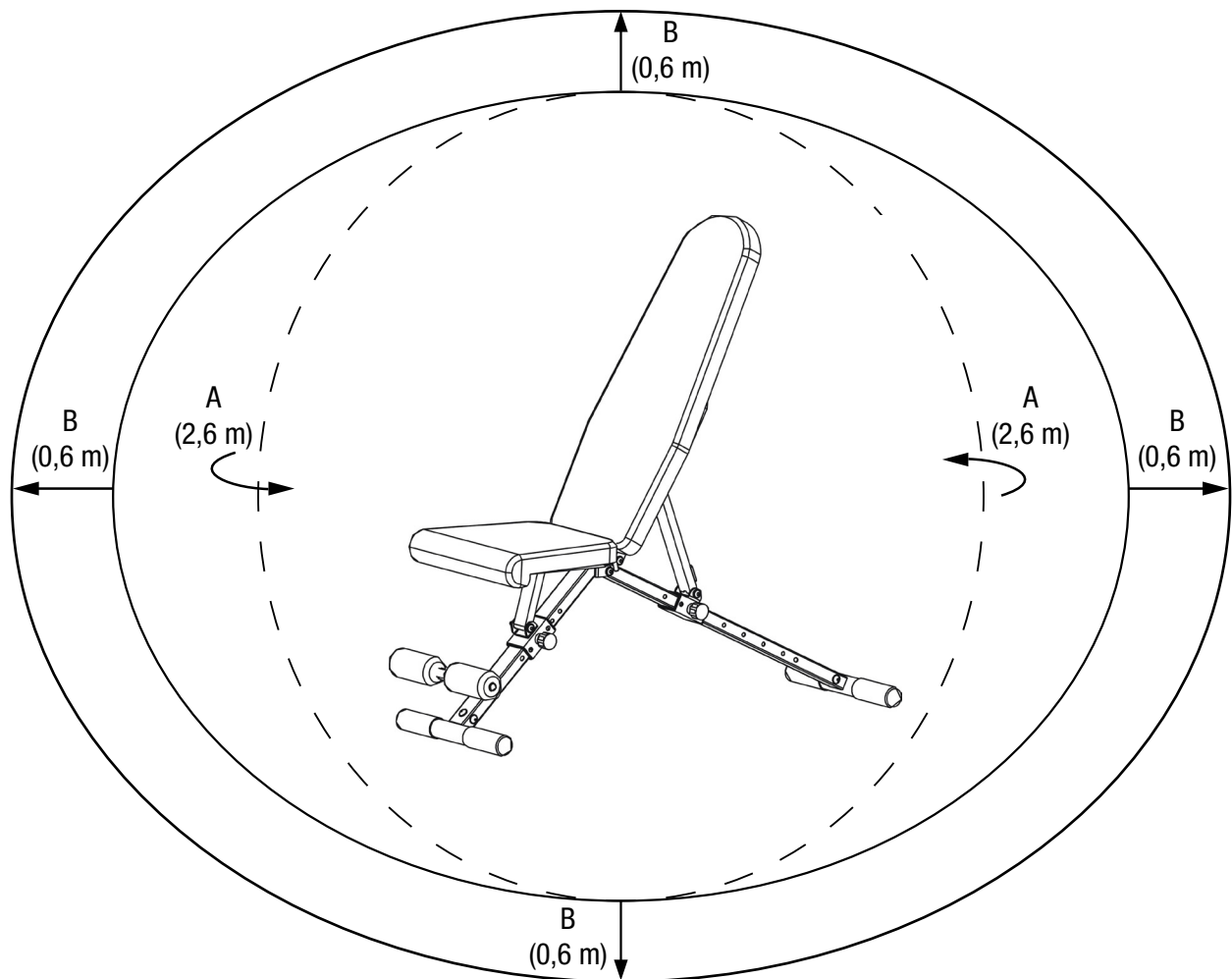
TECHNISCHE DATEN

Nettogewicht:	13,5 kg
Abmessungen:	
• Training (aufgebaut):	122 cm x 38 cm x 112 cm
• Transport (zusammengeklappt):	85 cm x 37 cm x 24 cm
• Training 1 max. Höhe (aufgebaut waagrecht):	45 cm
• Training 2 max. Höhe (aufgebaut Rückenlehne 90°):	120 cm
• Sitzpad:	38 cm x 34 cm
• Rückenpad:	80 cm x 32 cm
Einstellungsmöglichkeiten:	
• Sitzpad:	4 Stufen
• Rückenlehne:	8 Stufen
• Maximales Benutzergewicht:	120 kg
• Maximales Trainingsgewicht:	60 kg
• Maximale Gewichtsbelastung der Hantelbank:	180 kg
• Dieses Gerät wurde geprüft und entspricht den Normen:	EN ISO 20957 - 1: 2013 EN ISO 20957 - 4: 2016

FREIE FLÄCHE UND TRAININGSFLÄCHE

Der Trainingsbereich (A) sollte mindestens 2,6 m betragen.

Der Freiraum (B) sollte mindestens 0,6 m grösser sein als der Trainingsbereich in den Richtungen, aus denen auf das Equipment zugegriffen wird. Der Freiraum muss auch die Fläche für den Notabstieg beinhalten. Wenn zwei Geräte nebeneinander stehen, kann der freie Bereich geteilt werden.



TRAININGSINFORMATIONEN

Wie Sie mit Ihrem Trainingsprogramm starten, hängt von Ihrer physischen Kondition ab. Wenn Sie einige Jahre keinen Sport getrieben haben oder übergewichtig sind, sollten Sie langsam anfangen und sich von Mal zu Mal ein wenig steigern.

Bitte beachten Sie folgende wesentliche Punkte:

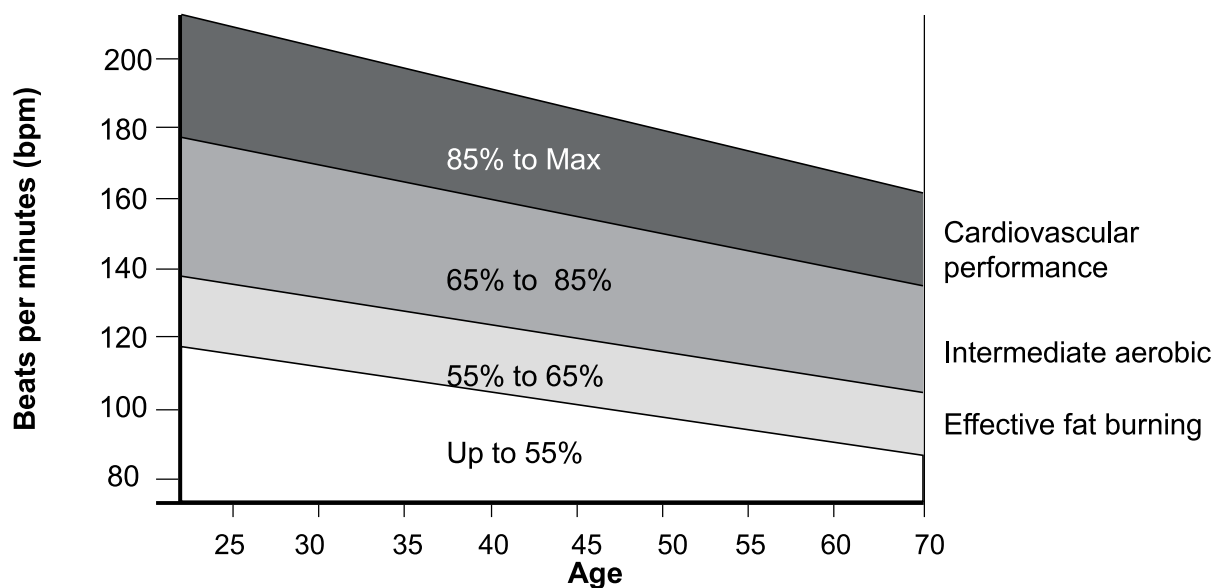
- Wenn Ihnen Ihr Arzt ein Trainings- und Ernährungsprogramm verordnet hat, sollten Sie diesen befolgen.
- Beginnen Sie Ihr Trainingsprogramm langsam und setzen Sie sich realistische Ziele.
- Überwachen Sie Ihren Puls. Ermitteln Sie Ihre optimale Trainings-Herz-Frequenz anhand Ihres Alters und Ihrer Kondition.
- Stellen das Gerät auf einen flachen, ebenen Untergrund mit mindestens einem Meter Abstand von Wänden und Möbeln.

Trainingsintensität

Um den Nutzen des Trainings zu maximieren, ist es wichtig, mit der richtigen Intensität zu trainieren.

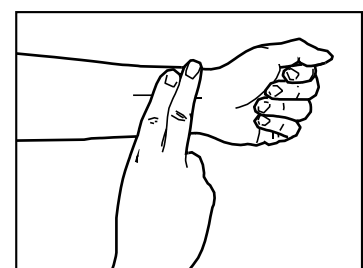
Diesen optimalen Wert können Sie anhand Ihrer Herzfrequenz ermitteln. Für effektive Aerobic-Übungen sollte der Wert während des Trainings zwischen 65% und 85% Ihrer maximalen Herzfrequenz liegen.

Das ist Ihre Zielzone. Ihre Zielzone können Sie der Tabelle entnehmen.



Während der ersten Monate Ihres Trainingsprogrammes, halten Sie Ihre Herzfrequenz nahe am unteren Bereich Ihrer Zielzone, wenn Sie trainieren. Nach ein paar Monaten können Sie Ihre Herzfrequenz beim Training langsam steigern, sodass Sie ungefähr im mittleren Bereich Ihrer Zielzone liegt.

Um Ihre Herzfrequenz zu messen, pausieren Sie das Training, aber bewegen Sie Ihre Beine oder laufen Sie herum. Legen Sie zwei Finger innen auf Ihr Handgelenk. Zählen Sie 6 Sekunden lang Ihre Herzschläge und multiplizieren Sie das Ergebnis mit 10. (Sie sollten nur 6 Sekunden lang zählen, weil Ihr Herzschlag rapide sinkt, wenn Sie Ihr Training stoppen.) Passen Sie die Intensität Ihres Trainings an, bis Ihre Herzfrequenz auf dem richtigen Level ist.

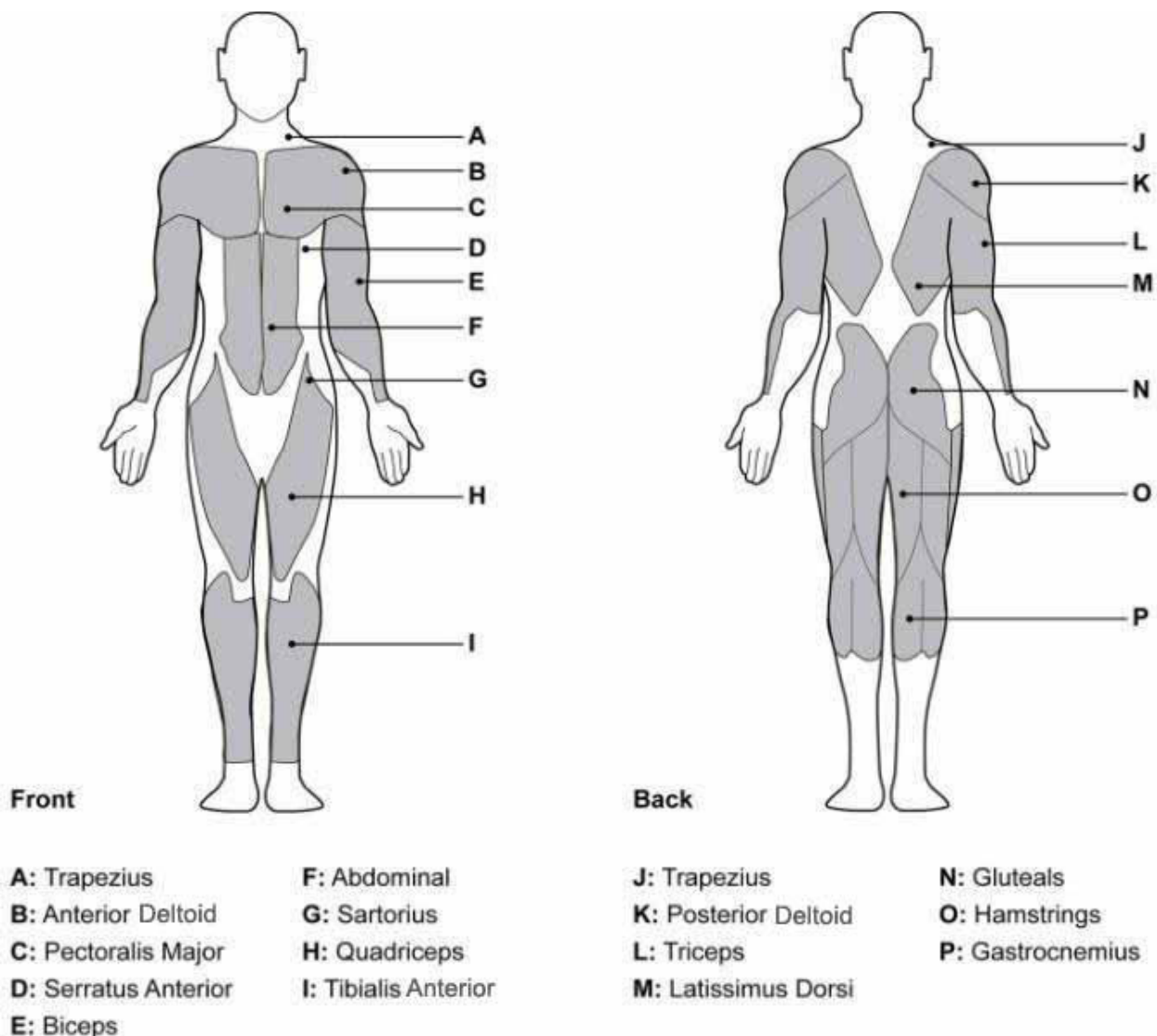


Muskeltabelle

Aerobe Übungen: Aerobe Übungen verbessern die Fitness von Lunge und Herz - dem wichtigsten Muskel des Körpers. Aerobe Fitness wird durch Aktivität gefördert, die Ihre grossen Muskeln anspricht (z.B. Arme, Beine oder Gesäss). Das Herz schlägt schnell und man atmet tief durch. Aerobe Übungen sollten Teil jedes Trainingsplans sein.

Krafttraining: Zusammen mit dem aeroben Training, das hilft, das überschüssige Fett, das unser Körper speichern kann, loszuwerden und fernzuhalten, ist Krafttraining ein wesentlicher Bestandteil des Routineprozesses. Krafttraining hilft, zu straffen und Muskeln aufzubauen und zu stärken. Wenn Sie über Ihrer Zielzone arbeiten, können Sie eine geringere Anzahl von Wiederholungen durchführen. Wie immer sollten Sie vor Beginn eines Trainingsprogramms Ihren Arzt konsultieren.

Training von Muskelgruppen: Die Trainingsroutine, die in der Men's Health Home Gym durchgeführt wird, trainiert Ihren Ober- und Unterkörper oder kombinierte Ganzkörpermuskelgruppen. Diese Muskelgruppen sind in der unteren Muskeltabelle hervorgehoben.



Warm-Up und Cool Down Übungen

Jedes Workout sollte die folgenden drei Elemente beinhalten:

1. Ein Warm-Up (Erwärmen), bestehend aus 5-10 Minuten dehnen und leichten Übungen.
Ein vernünftiges Warm-Up erhöht die Körpertemperatur, die Herzfrequenz und die Blutzirkulation in Vorbereitung für das anstehende Training.
2. Das Workout in der richtigen Trainingszone, 20-30 Minuten Training mit der Herzfrequenz in der Ziellzone. Hinweis: Während der ersten paar Wochen des Trainingsprogrammes, halten Sie die Herzfrequenz nicht länger als 20 Minuten in der Trainingszone.
3. Ein Cool Down (Abwärmen) mit 5-10 Minuten dehnen.
Das verbessert die Flexibilität der Muskeln und hilft dabei, post-Training Probleme vorzubeugen.

Trainingsfrequenz

Um Ihre Kondition beizubehalten oder zu verbessern, planen Sie drei Workouts pro Woche. Machen Sie mindestens einem Tag Pause zwischen den Trainingseinheiten. Nach einem Monat regelmäßigem Training können Sie die Anzahl der Trainingseinheiten pro Woche erhöhen, wenn Sie möchten.



RECYCLING



Recyclingkreislauf

Verpackungsmaterialien können wieder dem Rohstoffkreislauf zugeführt werden. Entsorgen Sie die Verpackung gemäß den aktuellen Bestimmungen. Informationen erhalten Sie bei den Rückgabe- und Sammelsystemen Ihrer Gemeinde.

DEHNUNGSÜBUNGEN

Vor dem Training sollten Sie sich ungefähr 10 Minuten Zeit nehmen und sich erwärmen. Hierfür können verschiedene Stretching-Übungen durchgeführt werden. Dehnen vor dem Training hilft die Beweglichkeit zu verbessern und das Verletzungsrisiko zu minimieren.

1 MIT DEM KOPF ROLLEN

Drehen Sie den Kopf nach rechts für eine Sekunde, fühlen Sie die Streckung auf der linken Seite des Nackens, dann drehen Sie den Kopf zurück für eine Sekunde, recken Sie Ihr Kinn nach oben und lassen Ihren Mund geöffnet. Drehen Sie Ihren Kopf nach links für eine Sekunde, dann senken Sie Ihren Kopf auf die Brust für eine Sekunde.



2 SCHULTERHEBEN

Heben Sie die rechte Schulter zu Ihrem Ohr. Halten Sie die Position für eine Sekunde. Danach heben Sie die linke Schulter an und lassen gleichzeitig die rechte Schulter herunter.



3 SEITLICHES STRECKEN

Öffnen Sie Ihre Arme zur Seite und heben sie an, bis sie über Ihrem Kopf sind. Strecken Sie Ihren rechten Arm so weit wie möglich in Richtung Decke für eine Sekunde. Wiederholen Sie diese Aktion mit dem linken Arm.



4 QUADRIZEPS-DEHNUNG

Mit einer Hand an der Wand abstützen, um das Gleichgewicht besser zu halten, nach hinten greifen und den rechten Fuß nach oben ziehen. Die Ferse so nahe wie möglich an das Gesäß heranbringen. Halten Sie diese Stellung für 15 Sekunden und wiederholen es mit dem linken Fuß.



5 INNENSCHENKEL-DEHNUNG

Setzen Sie sich gerade auf den Boden. Beide Fußsohlen drücken gegeneinander, und die Knie weisen nach außen. Ziehen Sie die Füße mit beiden Händen so nahe wie möglich an den Unterleib heran. Drücken Sie nun mit den Unterarmen die Knie langsam und behutsam auf den Boden. Halten Sie die Position für 15 Sekunden und achten Sie bei der Ausführung auf einen geraden Rücken.



6 ZEHEN BERÜHREN

Langsam von der Hüfte aus nach vorn beugen, Rücken und Schultern locker halten, während Sie sich strecken bis die Hände den Boden erreichen. So weit wie möglich strecken und 15 Sekunden lang halten.



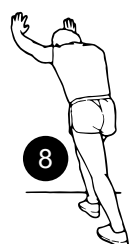
7 ACHILLESSEHNEN-DEHNUNG

Strecken Sie Ihr rechtes Bein aus. Stützen Sie die Sohle des linken Fußes gegen die Innenseite des rechten Oberschenkels. Strecken Sie sich so weit wie möglich in Richtung Ihrer Zehen. Halten Sie die Position für 15 Sekunden. Lösen Sie die Dehnung langsam auf und wiederholen Sie die Übung mit dem anderen Bein.



8 WADEN/ACHILLES-DEHNUNG

Lehnen Sie sich gegen eine Wand mit dem linken Bein vor dem rechten und den Armen vorwärts gerichtet. Halten Sie Ihr rechtes Bein gerade und den linken Fuß auf dem Boden, dann beugen Sie das linke Bein und lehnen sich nach vorne, indem Sie Ihre Hüften zur Wand hin bewegen. Spannung halten und dasselbe mit dem anderen Bein für 15 Sekunden wiederholen.



USER MANUAL

ENGLISH

Dear customer,

We are pleased you chose a device from the SPORTSTECH product range. SPORTSTECH sports equipment offers you high quality and new technology.

In order to fully use the potential of your device and be able to enjoy it for many years, please read this manual carefully before starting up and beginning of training, and use the device according to the instructions. The operational safety and function of the device can only be guaranteed if the safety instructions in this user manual are observed. We shall not assume any liability for damages resulting from improper use or incorrect operation.



Please ensure that all people using the device have read and understood the user manual.



Keep the user manual in a safe place to be able to access it at any time if needed.

Our **video tutorials** for you!

Assembly, use, disassembly.

1. Scan the QR code
2. Watch videos
3. Start fast and safely



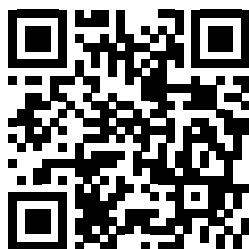
Link to the videos:

https://service.innovamaxx.de/brt400_video

We are also on social media!

Get the latest product information, training content and much more on our:

Instagram-page



Facebook-page



<https://www.instagram.com/sportstech.de>

<https://www.facebook.com/sportstech.de>

TABLE OF CONTENTS

Important Safety Information.....	21
List of Parts.....	23
Assembly Instructions.....	24
Care and Maintenance.....	26
Technical specifications.....	26
Free Space and Training Space.....	27
Training Information.....	28
Stretch exercise.....	31



IMPORTANT SAFETY INFORMATION



ATTENTION:

For maximum effectiveness and safety please read these instructions and important information before using the device. Please note carefully all the following precautions before assembling and using the device.

ASSEMBLY

- Check that all parts and tools itemized in the parts list are present.
Keep in mind that some parts are already pre-assembled.
- Keep children and animals away from the mounting surface.
Swallowing small parts can cause suffocation.
- Make sure that you have enough space to lay out all the parts before beginning the assembly.
- Assemble the device as close as possible to its final position (in the same room).
- The product must be set up on a stable and level surface.
- Dispose of the packaging carefully and responsibly.

USE

- Keep unsupervised children away from the device.
- Incorrect or excessive training may result in damage to health.
- If parts protrude from the product, this could interfere with the user experience.
- It is the responsibility of the owner to ensure that all users of the device are sufficiently informed about its safe use.
- This product is for private use only.
Do not use it for commercial or institutional purposes or for rent.
- Before you start exercising with the device, always warm yourself up with stretching exercises.
- If you experience symptoms of dizziness, nausea, chest pain or other pathological symptoms during exercise, stop exercising immediately and seek medical assistance.
- The device should not be used by several people at the same time.
- Keep your hands away from any moving parts.
- Always wear appropriate training clothing when using the device. Do not wear loose, or loose hanging clothing, as these may get caught in parts of the device.
- Wear sports shoes to protect your feet.

- Do not leave any sharp objects near the device.
- Certain persons should not use the device without the supervision of a qualified person or a doctor.
- Store this device indoors, away from moisture and dust.
Do not store in a garage, an annex, a covered terrace or near water.
- If children are allowed to use the device under supervision, their mental health and physical condition should be taken into account. You should remain vigilant at all times that the device is being used in the correct way and as per the safety instructions. Under no circumstances should this device be considered a toy or play thing.
- The maximum user weight is 120 kg.
- The maximum training weight is 60 kg.
- The absolute maximum load weight of the bench (BRT400) is 180 kg in total (incl. weight of the barbell bar).
- This device is not suitable for therapeutic purposes.
- Be extremely careful when setting up and dismantling the unit and when adjusting the seat and backrest individually. There is always a risk of being crushed.
- Note: Some of the smaller components may already be pre-installed on larger components. Please check this carefully before contacting us regarding missing parts. Please use a separate and adjustable wrench if you intend to assemble this unit.

WARNING: Parents and other persons responsible for children should remain vigilant of their responsibilities and be aware of the natural game instinct and the urge to experiment that children may exhibit and result in the device being used for unauthorised purposes.

Before you start training, consult a doctor. This is especially important for people over 35 years of age and people with pre-existing health conditions or health issues.

Read the operating instructions fully and carefully before using the device.

SAFETY NOTICE

WARNING

1. The device is intended exclusively for home use and not for commercial purposes.
2. To protect the floor or carpet from damage or discoloration, place a special floor mat under the unit.



LIST OF PARTS

Note:

Some of the smaller parts may already be preassembled for the larger parts.
Please check this carefully! Please avail yourself of a suitable wrench if you want to assemble the device.

At the following link
you will find the exploded drawing
and the spare parts list:

https://service.innovamaxx.de/brt400_spareparts

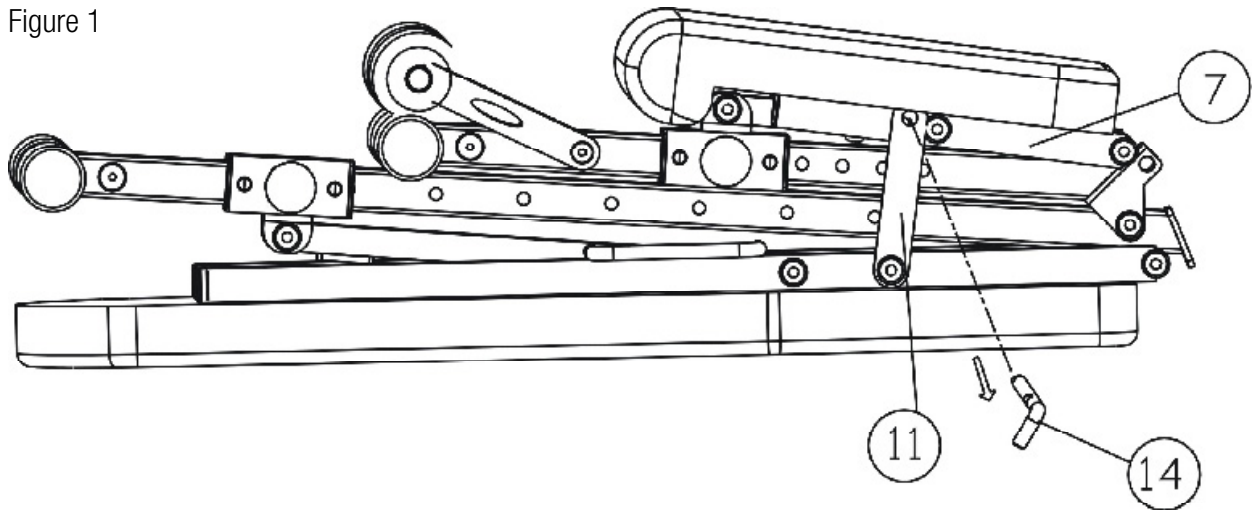


ASSEMBLY INSTRUCTIONS

STEP 1:

- Open the packaging and remove the device.
- Remove the safety pin (14) from the bracket (11) as shown in Figure 1.
- BRT400 is now unlocked and can be assembled.

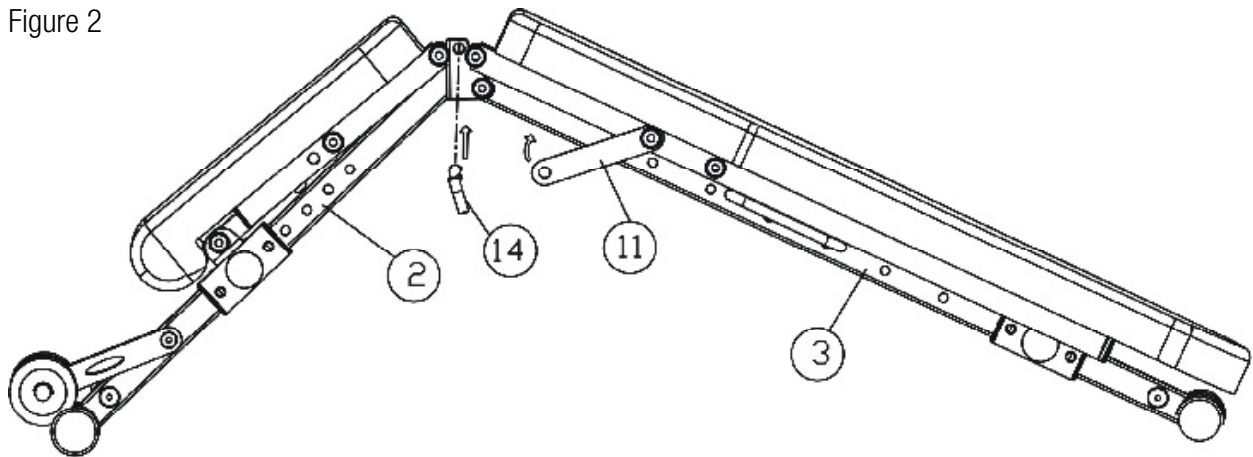
Figure 1



STEP 2:

- Carefully unfold the device (2+3) as shown in Figure 2.
 - Secure the two sections of the main frame (2 + 3) with the safety pin (14) in the hole provided in the center of the device frame.
- Fold the bracket (11) upwards as shown in Figure 2.

Figure 2



ASSEMBLY INSTRUCTIONS

STEP 3:

- Set the desired position of the seat and backrest and secure both with the respective „M16 locking pins“ (21) in the holes provided.
- The seat has 4 adjustment levels, the backrest has 8 adjustment levels.

Important:

1. Make sure that the M16 locking pins (21) are properly and securely in place
2. Simply locking it to the frame is not sufficient to secure the device and, if incorrectly adjusted, could lead to considerable injuries.
3. Before fully loading the device and starting to train, make sure that the device is fully stable and securely locked.

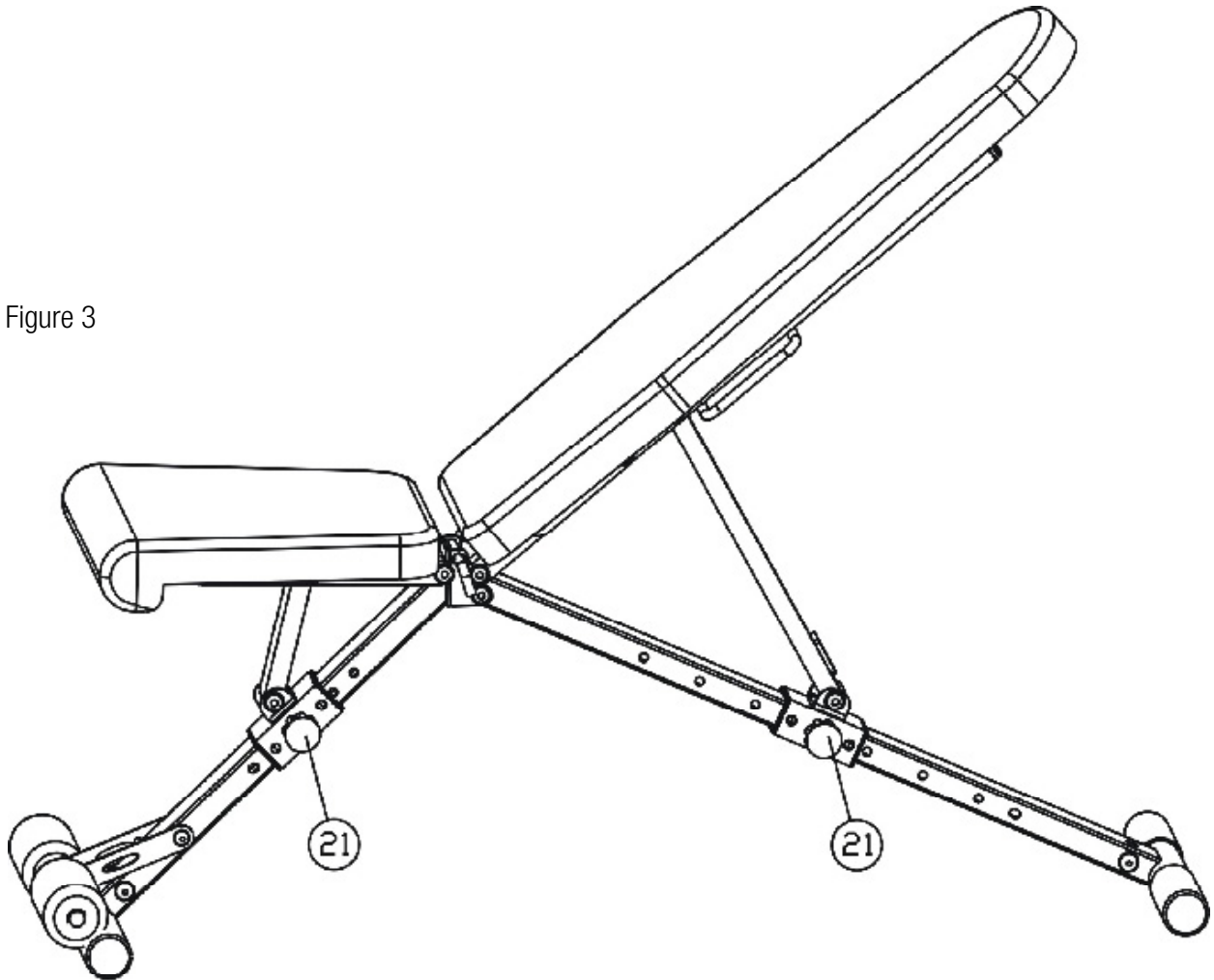


Figure 3

CARE AND MAINTENANCE

1. Examine the equipment periodically in order to detect any damage or wear which may have been produced.
2. Lubricate moving parts with light oil periodically to prevent premature wear.
3. Inspect and tighten all parts before using the equipment, replace any defective parts immediately, and do not use the equipment again until it is in perfect working order.
4. The equipment can be cleaned using a damp cloth and mild non-abrasive detergent. Do not use solvents.
5. Do not attempt to repair this equipment yourself. Should you have any difficulty with assembly, operation or use of your exercise product or if you think that you may have parts missing, contact the manufacturer.

TECHNICAL SPECIFICATIONS

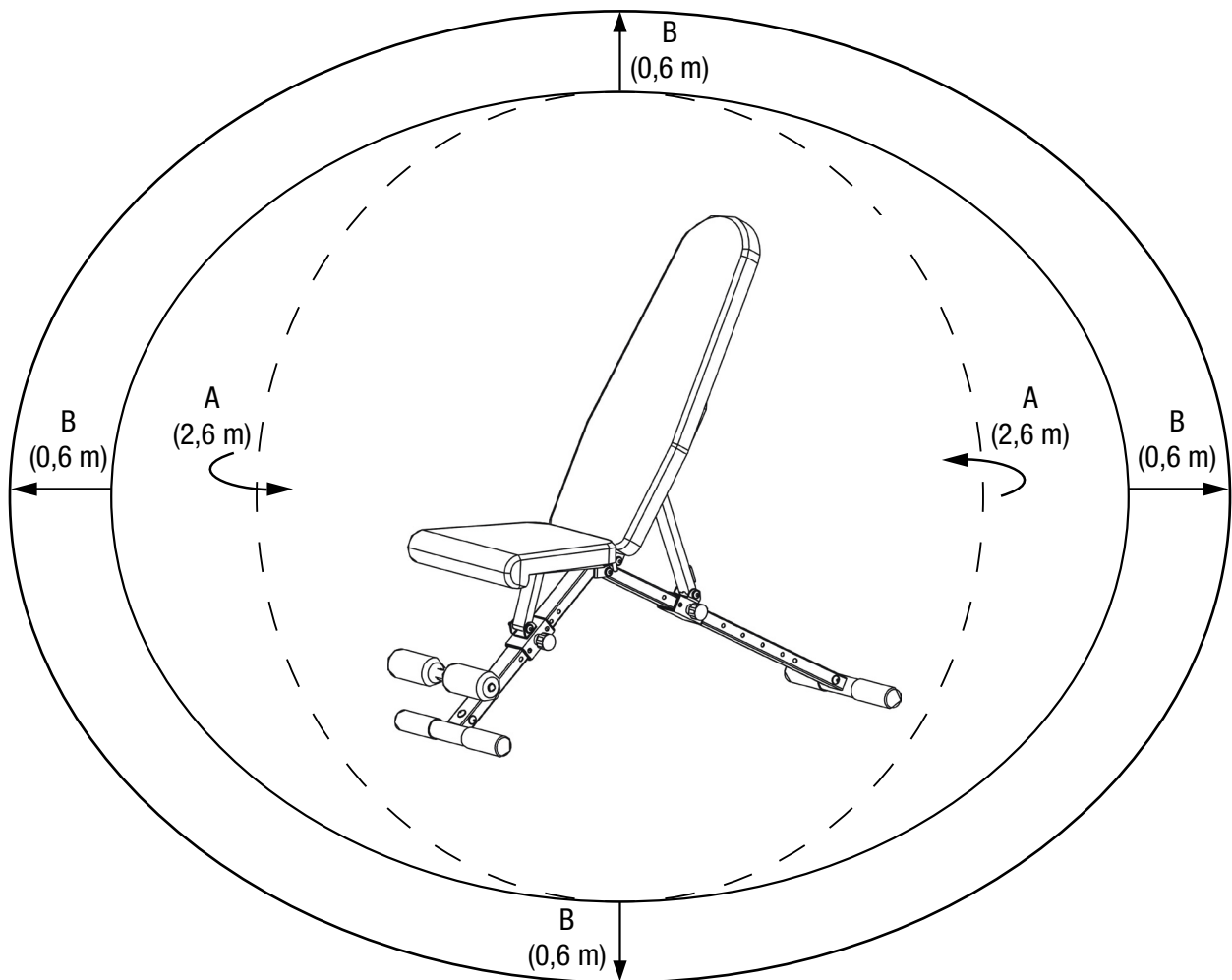
Net weight:	13,5 kg
Dimensions:	
• Training (assembled):	122 cm x 38 cm x 112 cm
• Transport (folded):	85 cm x 37 cm x 24 cm
• Training 1 max. height (assembled horizontal):	45 cm
• Training 2 max. height (assembled back rest 90°):	120 cm
• Seat pad:	38 cm x 34 cm
• Back rest:	80 cm x 32 cm
Setting options:	
• Seat pad:	4 stages
• Back rest:	8 stages
• Maximum user weight:	120 kg
• Maximum training weight:	60 kg
• Maximum weight load of the weight bench:	180 kg

This device has been tested and complies with the standards: EN ISO 20957 - 1: 2013
EN ISO 20957 - 4: 2016



FREE SPACE AND TRAINING SPACE

The training area (A) should be at least 2.6m. The free space (B) should be at least 0.6 m larger than the training area in the direction in which the equipment is accessed. The free area must also be sufficient to allow for the area needed for an emergency descent. If two devices are next to each other, the free area can be considered a shared area between them.



TRAINING INFORMATION

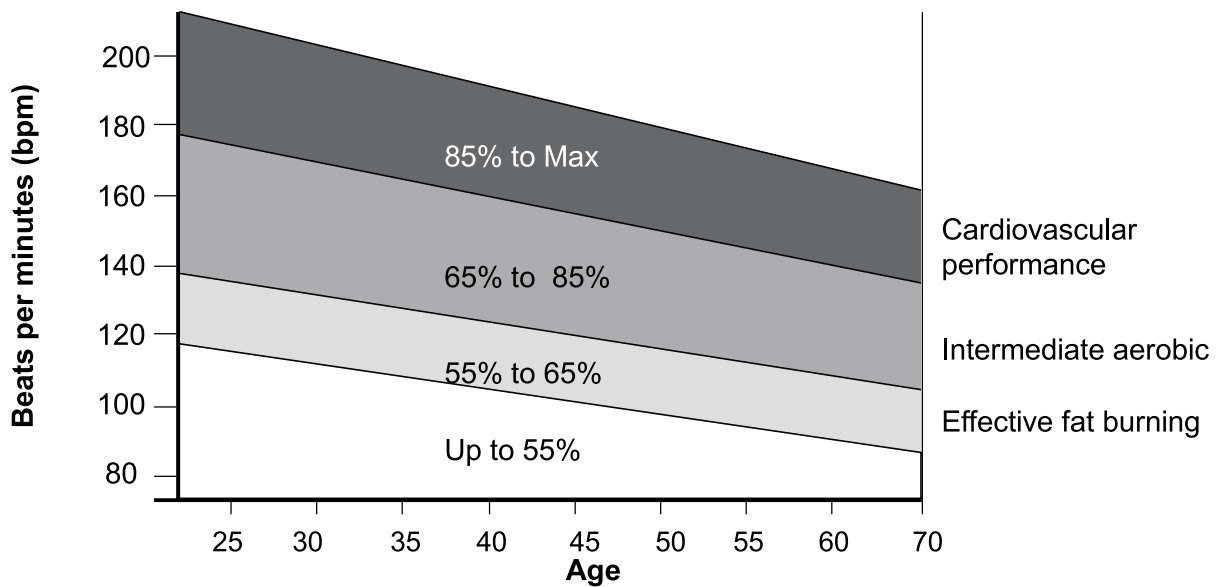
How you start with your exercise program depends on your physical condition. If you have not exercised for some years or are overweight, you should start slowly and increase your training regime slowly and gradually.

Please note the following essential points:

- If your doctor has prescribed a workout and nutrition program for you, you should follow that advice.
- Start your training program slowly and set realistic goals.
- Monitor your pulse. Keep your optimal workout heart rate based on your age and your condition.
- Place the device on a flat, level surface at least one meter apart from walls and furniture.

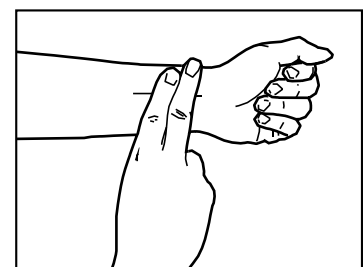
Training Intensity

To maximize the benefits of training, it is important to train with the right intensity. This value can be determined based on your heart rate. For effective aerobic exercise, the value during exercise should be between 65% and 85% of your maximum heart rate. This should be your target zone. Your target zone can be found in the table below.



During the first months of your exercise program, keep your heart rate near the lower end of your target zone when you exercise. After a few months you can slowly increase your heart rate during training so that it is approximately in the middle of your target zone.

To measure your heart rate, pause your workout, but move your legs or even run around. Put two fingers inside on your wrist. Count your pulse beat for 6 seconds and multiply the result by 10. (You should only count for 6 seconds, because your heart rate drops rapidly when you stop exercising.) Adjust the intensity of your workout until your heart rate is at the right level using this 6 second method.

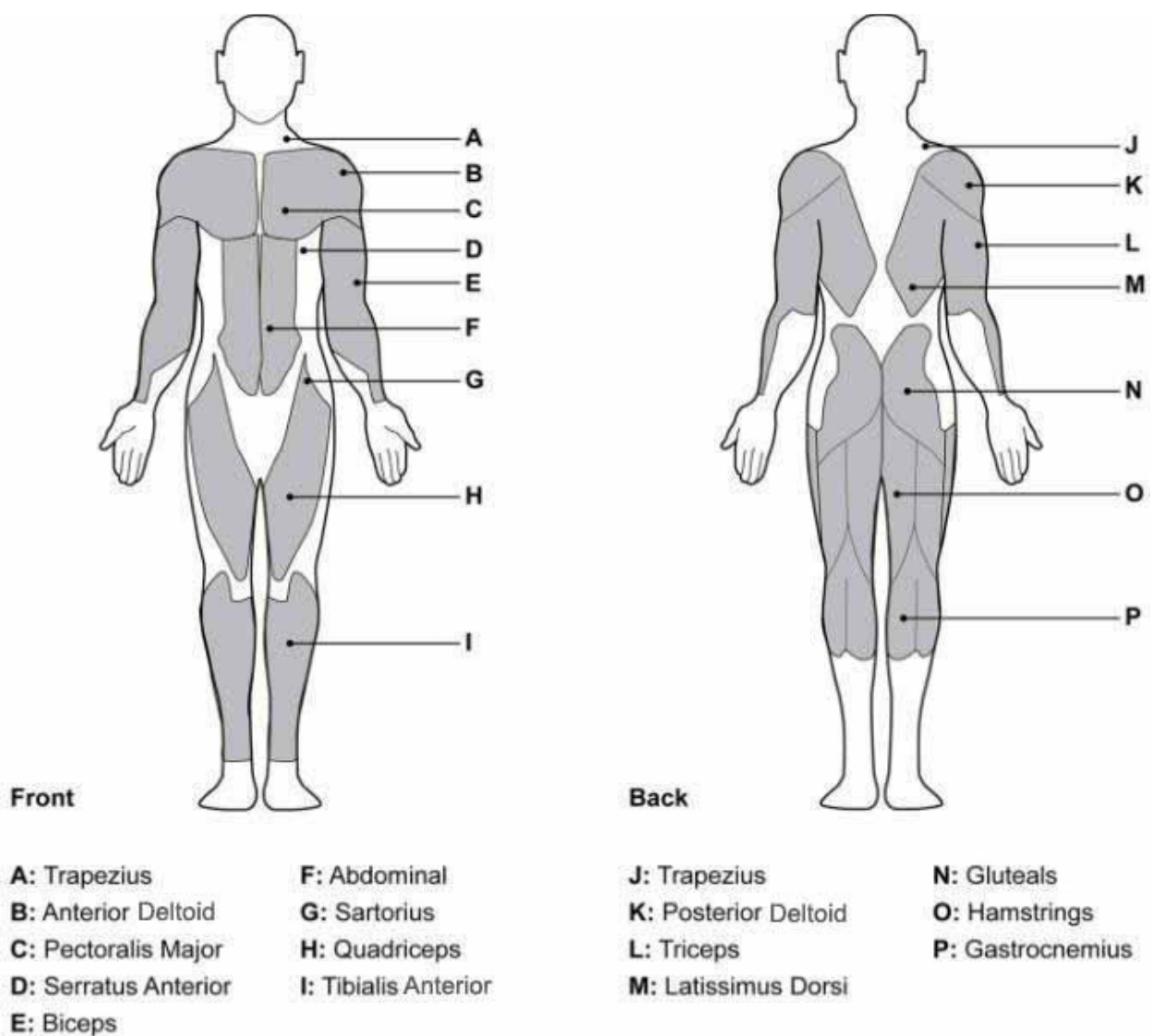


Muscle Chart

Aerobic exercises: Aerobic exercises improve the fitness of the lungs, the heart and main muscles of the body. Aerobic fitness is promoted by each activity of your larger muscles (for example, arms, legs or buttocks). The heart beats fast and you, in turn, take deep breaths. Aerobic exercise should be part of every exercise plan.

Strength Training: Along with the aerobic workout that helps eliminate and keep away excess fat, strength training is also an essential part of the routine process. Strength training helps to tone up and build and strengthen muscles. If you work over your target zone, you can do fewer repetitions. As always, you should consult your doctor before starting any exercise program.

Training of muscle groups: The exercise routine that is demonstrated in the Men's Health Home Gym will exercise your upper and lower body or combined whole body muscle groups. These muscle groups are highlighted in the muscle chart below.



Warm-up and Cool-down Exercises

Each workout should include the following three parts:

1. A warm-up, consisting of 5-10 minutes stretching and light exercises. A sensible warm-up gently increases body temperature, heart rate and blood circulation in preparation the workout.
2. A workout in the correct training zone, 20-30 minutes training with the heart rate in the right zone. Note: During the first few weeks of the exercise program, keep the increased heart rate to less than 20 minutes in the exercise zone.
3. Stretch to cool-down for 5-10 minutes. This improves the flexibility of the muscles and helps to prevent post-training problems.

Training Frequency

To maintain or improve your physical condition, schedule three workouts per week with at least one day break in between. After a month of regular exercise you can increase the number of workouts per week to five if desired.



RECYCLING



Recycling loop

Packaging material can be conveyed back to the raw material cycle. Dispose of packaging material in accordance with legal provisions. Information can be retrieved from the return or collections systems of your community.

STRETCH EXERCISE

No matter how you do sports, please do some stretch at first, The warm muscle will extend easily, so warm up yourself with 5-10minutes, Then We suggest the following stretch exercise, five times.10 counts for each time or longer do these exercise again after sports.

1 HEAD ROLLS

Rotate your head to the right for one count, feeling the stretch up the left side of your neck, then rotate your head back for one count, stretching your chin to the ceiling and letting your mouth open. Rotate your head to the left for one count, then drop your head to your chest for one count.



2 SHOULDER LIFTS

Lift your right shoulder toward your ear for one count. Then lift your left shoulder up for one count as you lower your right shoulder.



3 SIDE STRETCHES

Open your arms to the side and lift them until they are over your head. Reach your right arm as far toward the ceiling as you can for one count. Repeat this action with your left arm.



4 QUADRICEPS STRETCH

With one hand against a wall for balance, reach behind you and pull your right foot up. Bring your heel as close to your buttocks as possible. Hold for 15 counts and repeat with left foot.



5 INNER THIGH STRETCH

Sit with the soles of your feet together and your knees pointing outward. Pull your feet as close to your groin as possible. Gently push your knees toward the floor. Hold for 15 counts.



6 TOE TOUCHES

Slowly bend forward from your waist, letting your back and shoulders relax as you stretch toward your toes. Reach as far as you can and hold for 15 counts.



7 HAMSTRING STRETCHES

Extend your right leg. Rest the sole of your left foot against your right inner thigh. Stretch toward your toe as far as possible. Hold for 15 counts. Relax and then repeat with left leg.



8 CALF / ACHILLES STRETCH

Lean against a wall with your left leg in front of the right and your arms forward. Keep your right leg straight and the left foot on the floor; then bend the left leg and lean forward by moving your hips toward the wall. Hold, then repeat on the other side for 15 counts.



MANUAL DE USUARIO

ESPAÑOL

Estimado cliente,

Nos complace que haya elegido un dispositivo de la línea de productos SPORTSTECH. Las máquinas de deporte de SPORTSTECH ofrecen una gran calidad y una tecnología innovadora.

Con el fin de usar todo el potencial de su dispositivo y para que pueda disfrutarlo durante muchos años, por favor lea este manual cuidadosamente antes de comenzar a ejercitarse, y use el dispositivo de acuerdo a las instrucciones. La seguridad y funcionamiento operativos del dispositivo solo puede garantizarse si se tienen presentes las instrucciones de seguridad en este manual de usuario. Nosotros no asumimos ninguna responsabilidad por daños resultantes del uso inadecuado o incorrecto del dispositivo.



Por favor asegúrese de que todas las personas que usen el dispositivo hayan leído y entendido este manual de usuario.

Mantenga el manual de usuario en un lugar seguro para poder acceder a él cuando sea necesario.



Nuestros **tutoriales en video** para usted!

Montaje, Utilizar, Desmontaje.

1. Escanear el código QR
2. Ver vídeos
3. Comienza rápido y seguro



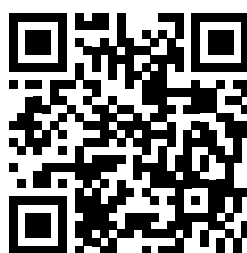
Enlace a los videos:

https://service.innovamaxx.de/brt400_video

¡También estamos en redes sociales!

Obtenga la última información sobre nuestros productos, entrenamientos y mucho más aquí:

Instagram



Facebook



<https://www.instagram.com/sportstech.de>

<https://www.facebook.com/sportstech.de>

TABLA DE CONTENIDOS

Información importante de seguridad	36
Dibujo de explosión / Lista de repuestos	38
Instrucciones de montaje	39
Cuidado y mantenimiento	41
Especificaciones técnicas	41
Zona libre y zona de entrenamiento	42
Información sobre el entrenamiento	43
Ejercicios de estiramiento	46



INFORMACIÓN IMPORTANTE DE SEGURIDAD



ATENCIÓN:

Antes de utilizar este dispositivo, lea este manual para hacerlo funcionar de forma segura y sacar el máximo rendimiento. Tome las siguientes precauciones antes de montar y usar el dispositivo.

MONTAJE

- Compruebe que todas las piezas y herramientas enumeradas en la lista de piezas están presentes. Tenga en cuenta que algunas piezas ya están montadas previamente.
- Mantenga el dispositivo fuera del alcance de niños y animales. La ingestión de las partes pequeñas puede causar asfixia.
- Asegúrese de tener suficiente espacio para colocar todas las piezas antes de empezar a montar.
- Monte el dispositivo lo más cerca posible de su posición final (en la misma habitación)
- Móntelo sobre una superficie plana y estable.
- Deseche el embalaje de forma cuidadosa y responsable.

USO

- Mantenga a los niños alejados del dispositivo.
- Un entrenamiento excesivo o inadecuado puede provocar lesiones.
- Si las piezas sobresalen del producto, podrían interferir con el movimiento del usuario.
- Es responsabilidad del propietario asegurarse de que todos los usuarios del equipo estén adecuadamente informados para poder usar el dispositivo con seguridad.
- Este dispositivo solo es para uso privado. No lo utilice con fines comerciales, institucionales o para alquilar.
- Antes de empezar a entrenar con el dispositivo, caliéntese siempre bien con ejercicios de estiramiento.
- Si usted sufre de mareos, náuseas, dolor en el pecho u otros síntomas patológicos durante el ejercicio, deje de entrenar inmediatamente y busque atención médica.
- El dispositivo no debe ser utilizado por más de una persona a la vez.
- Mantenga sus manos alejadas de todas las partes móviles.
- Utilice siempre ropa de entrenamiento adecuada cuando utilice el dispositivo. No use ropa ancha y suelta, ya que puede enredarse con algunas partes de la unidad. Utilice calzado deportivo para proteger sus pies.

- No deje ningún objeto punzante cerca del aparato.
- Las personas con problemas físicos o psíquicos no deben utilizar el dispositivo sin la supervisión de una persona cualificada o de un médico.
- Guarde esta unidad en el interior, lejos de la humedad y el polvo. No coloque la unidad en un garaje, edificio anexo, terraza cubierta o cerca del agua.
- Si se permite que los niños usen el dispositivo bajo supervisión, se debe tener en cuenta su estado mental y físico. Deben ser supervisados e instruidos en el uso correcto del dispositivo. Este dispositivo no es ningún juguete.
- El peso máximo del usuario es de 120 kg.
- El peso máximo de entrenamiento es de 60 kg.
- El peso de carga máximo absoluto del banco de pesas (BRT400) es de 180 kg en total (incluido el peso de la barra de pesas).
- El aparato no es adecuado para fines terapéuticos.
- Tenga cuidado al montar y desmontar la unidad y al ajustar el asiento y el respaldo individualmente. Existe riesgo de aplastamiento.
- Nota: Algunos de los componentes más pequeños pueden estar ya preinstalados en los componentes más grandes. Por favor, compruebe esto cuidadosamente antes de contactarnos en relación con las partes que faltan. Por favor, use una llave inglesa separada y ajustable si pretende montar esta unidad.

ATENCIÓN: Los padres y otras personas responsables de los niños deben ser conscientes de su responsabilidad, ya que el instinto natural de jugar y el impulso de experimentar pueden llevar a los niños a situaciones y comportamientos para los que el dispositivo no está diseñado.

Antes de empezar a entrenar, consulte a su médico, especialmente si tiene más de 35 años o sufre problemas de salud. Lea atentamente el manual de instrucciones antes de utilizar el aparato.

ADVERTENCIAS DE SEGURIDAD

ATENCIÓN:

1. El dispositivo está destinado exclusivamente para uso doméstico privado y no con fines comerciales.
2. Para proteger el suelo, coloque una alfombrilla o esterilla debajo del aparato.



DIBUJO DE EXPLSOIÓN / LISTA DE REPUESTOS

ATENCIÓN:

Es posible que algunas de las piezas más pequeñas ya estén premontadas en las piezas más grandes. Compruébelas cuidadosamente Necesitará una llave adecuada para montar el dispositivo.

En el siguiente enlace
encontrarás el dibujo de explosión
y la lista de repuestos:

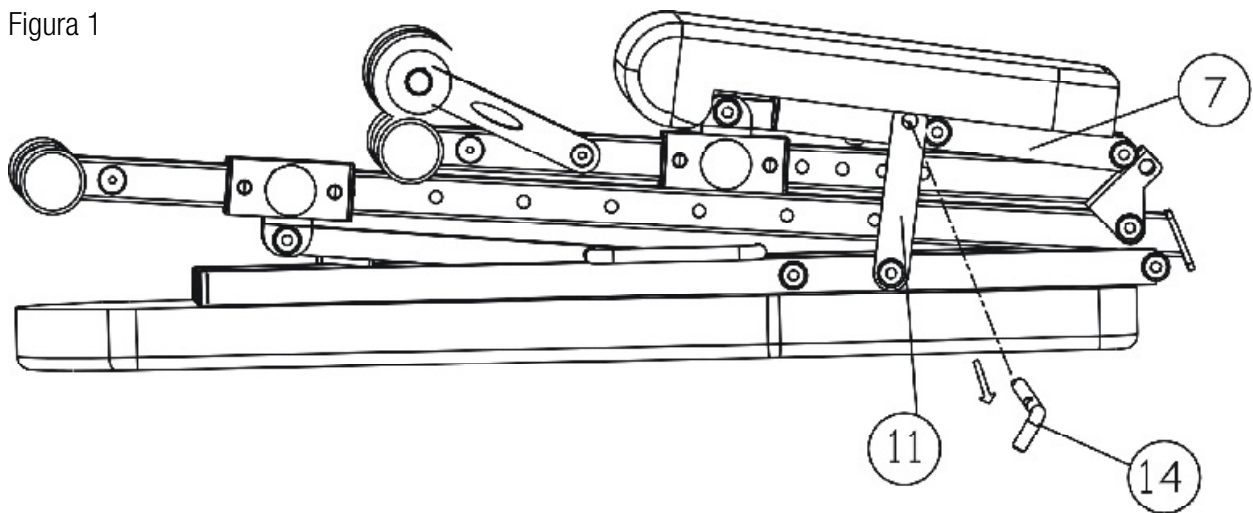
https://service.innovamaxx.de/brt400_spareparts



INSTRUCCIONES DE MONTAJE

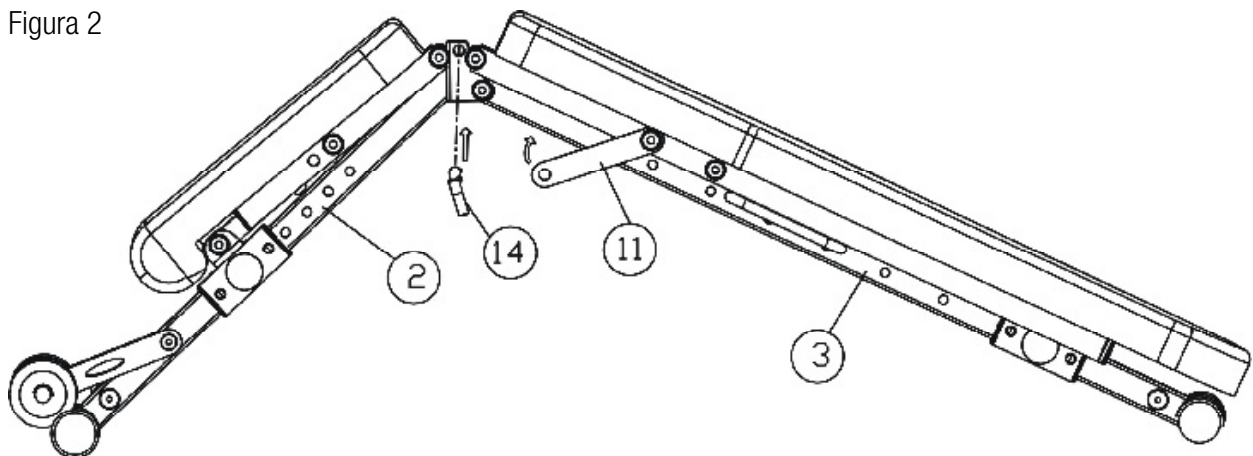
- PASO 1:**
- Abra el embalaje y retire el dispositivo.
 - Retire el pasador de seguridad (14) del soporte (11) como se muestra en la figura 1.
 - El BRT400 ya está desbloqueado y puede modificarse.

Figura 1



- PASO 2:**
- Despliegue cuidadosamente la unidad como se muestra en la Figura 2.
 - Fije las dos partes de la estructura principal (2+3) con el pasador de seguridad (14) en el orificio previsto a tal efecto en el centro del aparato. Doble el soporte (11) hacia arriba como se muestra en la figura 2.

Figura 2



INSTRUCCIONES DE MONTAJE

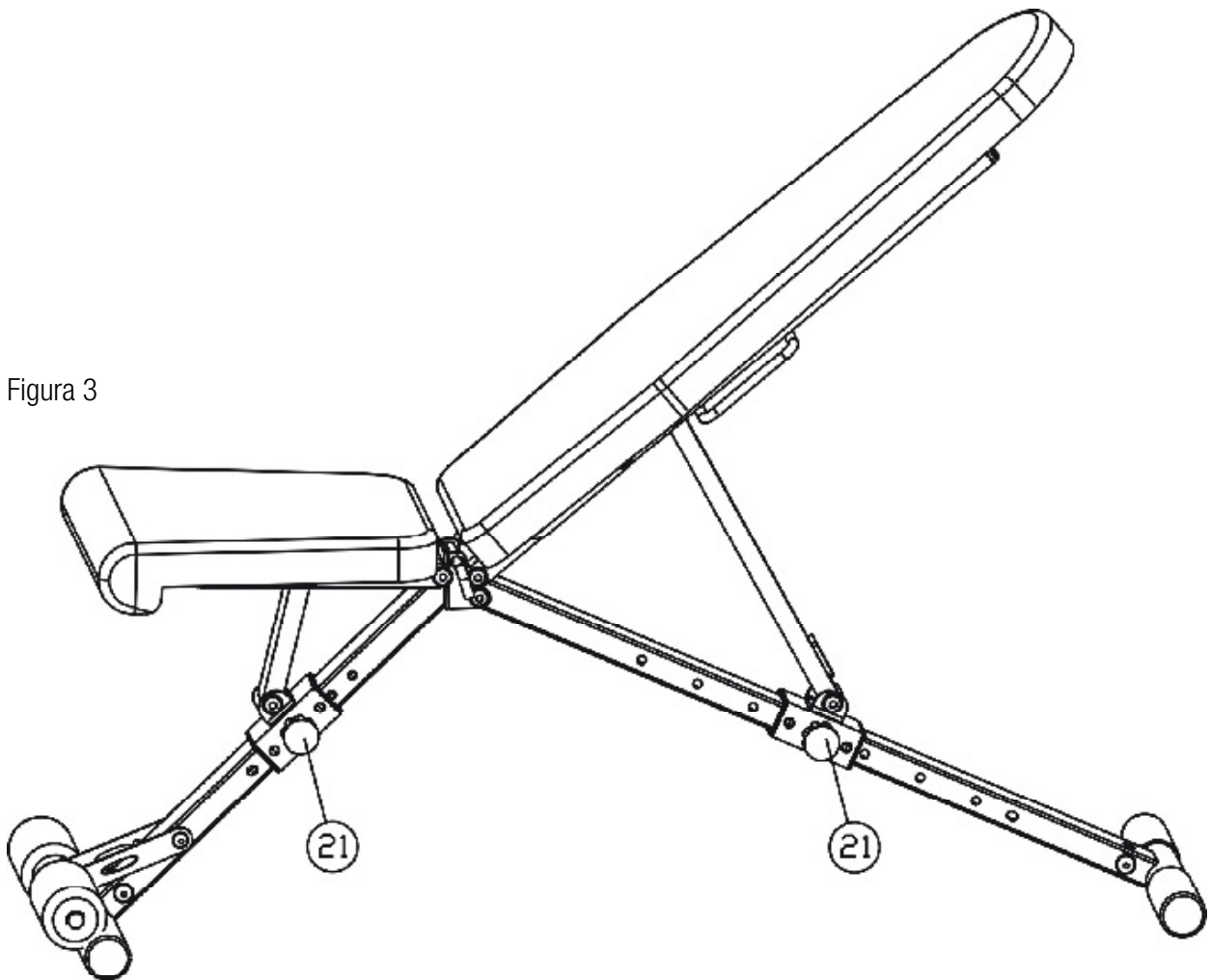
PASO 3:

- Ajuste la posición deseada del asiento y del respaldo y asegure ambos con los respectivos „pasadores de seguridad M16“ (21) en los orificios previstos.
- El asiento del banco ofrece 4 niveles de ajuste y el respaldo 8.

Atención:

1. Asegúrese de que los pasadores de seguridad (21) estén insertados en los orificios adecuados.
2. Un solo pasador no es suficiente para asegurar el dispositivo y puede provocar lesiones graves.
3. Antes de cargar la máquina e iniciar el entrenamiento, asegúrese de que esté estable y bien fija.

Figura 3



CUIDADO Y MANTENIMIENTO

1. Examine el equipo periódicamente con el fin de detectar cualquier daño o desgaste que pueda haberse producido.
2. Lubrique las partes móviles con aceite suave periódicamente para evitar desgaste prematuro.
3. Inspeccione y apriete todas las partes antes de usar el equipo, reemplace cualquier parte defectuosa inmediatamente, y no use el equipo de nuevo hasta que esté funcionando perfectamente.
4. El equipo puede limpiarse usando un paño húmedo y un detergente suave no abrasivo. No use disolventes.
5. No intente reparar este equipo usted mismo. En caso de que tenga algún problema con el ensamblaje, uso o mantenimiento de su producto o si piensa que pueden haber partes faltantes, contacte al fabricante.

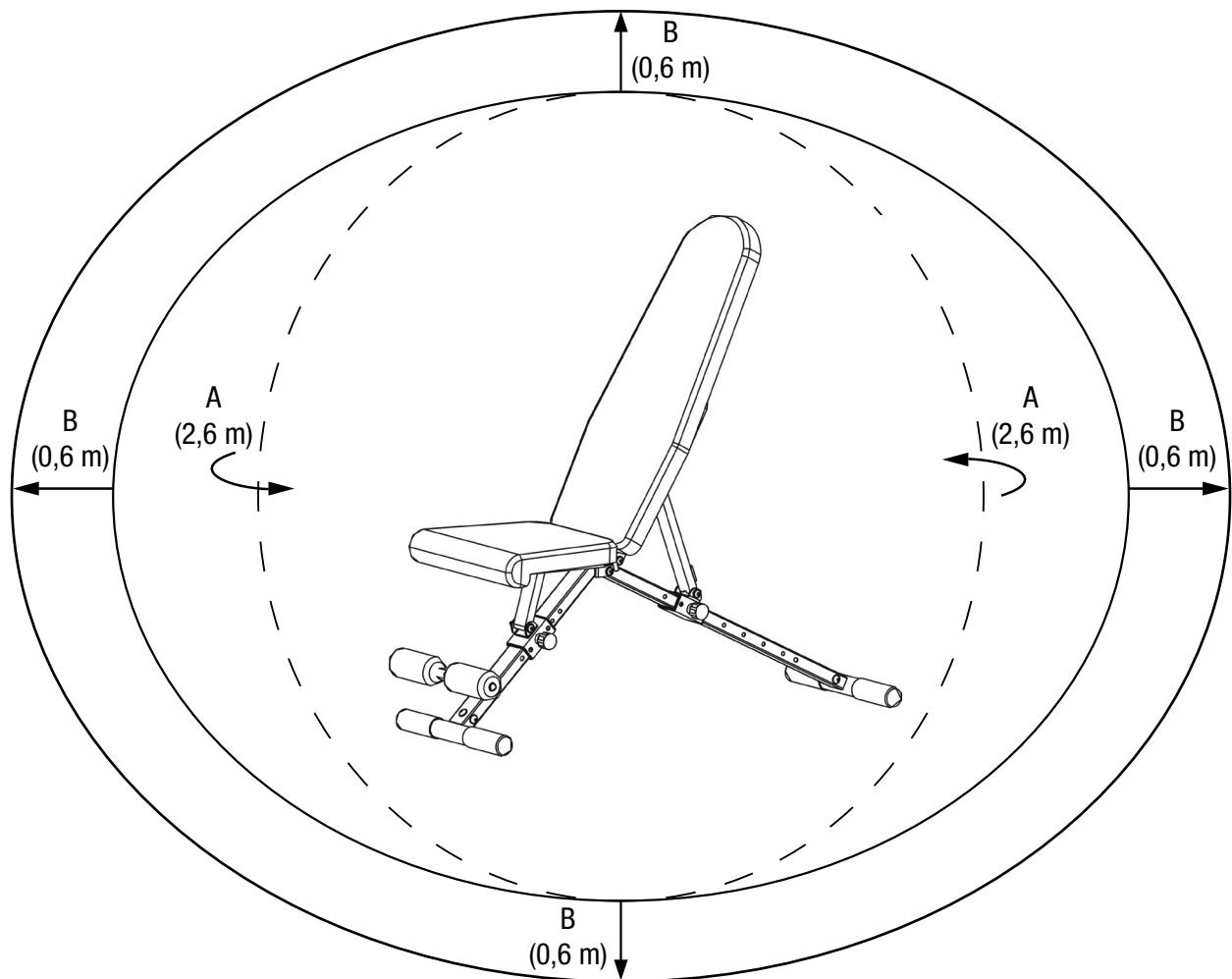
ESPECIFICACIONES TÉCNICAS

Peso neto:	13,5 kg
Dimensiones:	
• Entrenamiento (construido):	122 cm x 38 cm x 112 cm
• Transporte (plegado):	85 cm x 37 cm x 24 cm
• Entrenamiento 1 altura máxima (ensamblado horizontal):	45 cm
• Entrenamiento 2 altura máxima (montado respaldo 90°):	120 cm
• Asiento:	38 cm x 34 cm
• Cojín de espalda:	80 cm x 32 cm
Configurando las opciones:	
• Asiento:	4 nivel
• Respaldo:	8 nivel
• Peso máximo del usuario:	120 kg
• Peso máximo de entrenamiento:	60 kg
• Carga máxima del banco de pesas:	180 kg
Este dispositivo ha sido probado y cumple con las normas:	EN ISO 20957 - 1: 2013 EN ISO 20957 - 4: 2016



ZONA LIBRE Y ZONA DE ENTRENAMIENTO

La zona en la que se va a entrenar (A) debe ser de al menos 2,6 m. El espacio libre (B) debe ser al menos 0,6 m más grande que el área de entrenamiento en las direcciones desde las que se accede al dispositivo. El espacio libre también debe incluir un espacio para posibles emergencias. Si dos dispositivos están uno al lado del otro, se puede dividir el área libre.



INFORMACIÓN SOBRE EL ENTRENAMIENTO

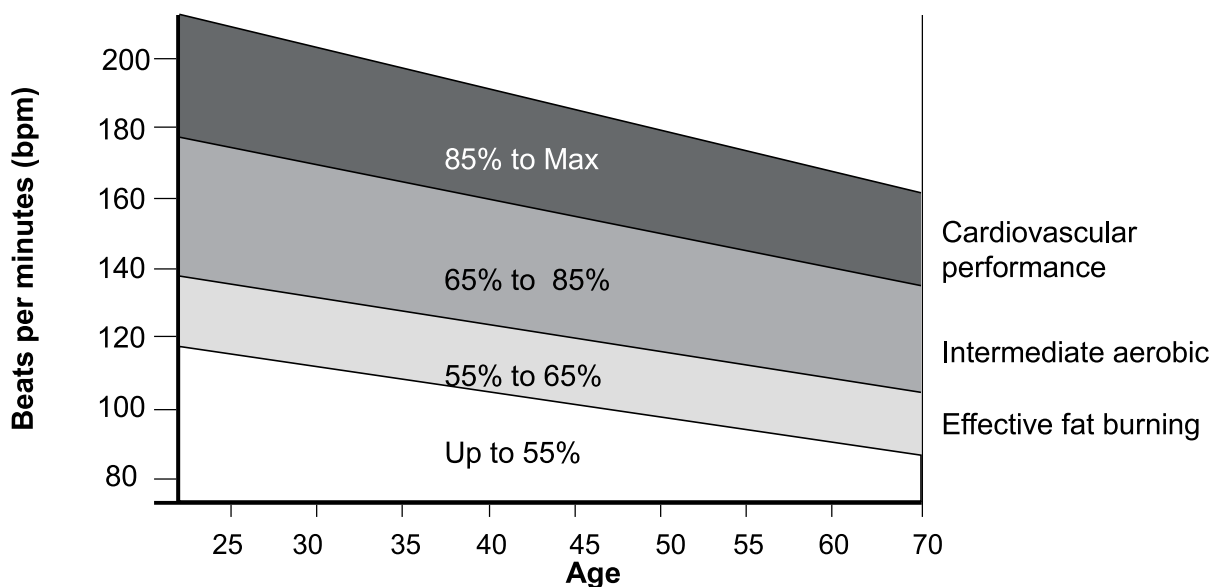
La forma de iniciar su programa de entrenamiento depende de su condición física. Si no ha practicado deporte durante unos cuantos años o tiene problemas de sobrepeso, deberá comenzar lentamente e ir aumentando la intensidad progresivamente.

Tenga en cuenta las siguientes recomendaciones:

- Si su médico le ha recetado un programa de entrenamiento y nutrición, debe seguirlo tal y como está estipulado.
- Comience su entrenamiento lentamente y fíjese metas realistas.
- Supervise su pulso. Determine su frecuencia cardíaca óptima de entrenamiento en función de su edad y condición física.
- Coloque el dispositivo sobre una superficie lisa y a al menos un metro de distancia de las paredes o el mobiliario.

Intensidad del entrenamiento

Es importante entrenar con la intensidad adecuada para sacarle el máximo rendimiento al entrenamiento. Para ello, vigile su frecuencia cardíaca. Para realizar un entrenamiento aeróbico efectivo, la frecuencia cardíaca debe encontrarse entre el 65% y el 85% de su frecuencia cardíaca máxima. A esto lo llamamos la zona objetivo. Puede ver su zona objetivo en la siguiente tabla.



Durante los primeros meses de entrenamiento, mantenga su ritmo cardíaco lo más bajo posible dentro de la zona objetivo. Después de unos meses, puede aumentar lentamente el ritmo cardíaco mientras entrena, de modo que esté aproximadamente en la mitad de su zona objetivo cuando entrena.

Para medir su frecuencia cardíaca, haga una pausa en su entrenamiento, pero sin dejar de mover las piernas o trotar. Coloque dos dedos en la parte interior de la muñeca. Cuente los latidos de su corazón durante 6 segundos y multiplique el resultado por 10. (Sólo debe contar durante 6 segundos, ya que el ritmo cardíaco baja rápidamente cuando se deja de hacer ejercicio.) Ajuste la intensidad del entrenamiento hasta llegar al nivel deseado.

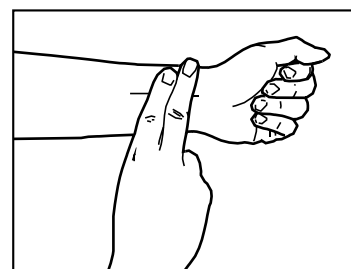
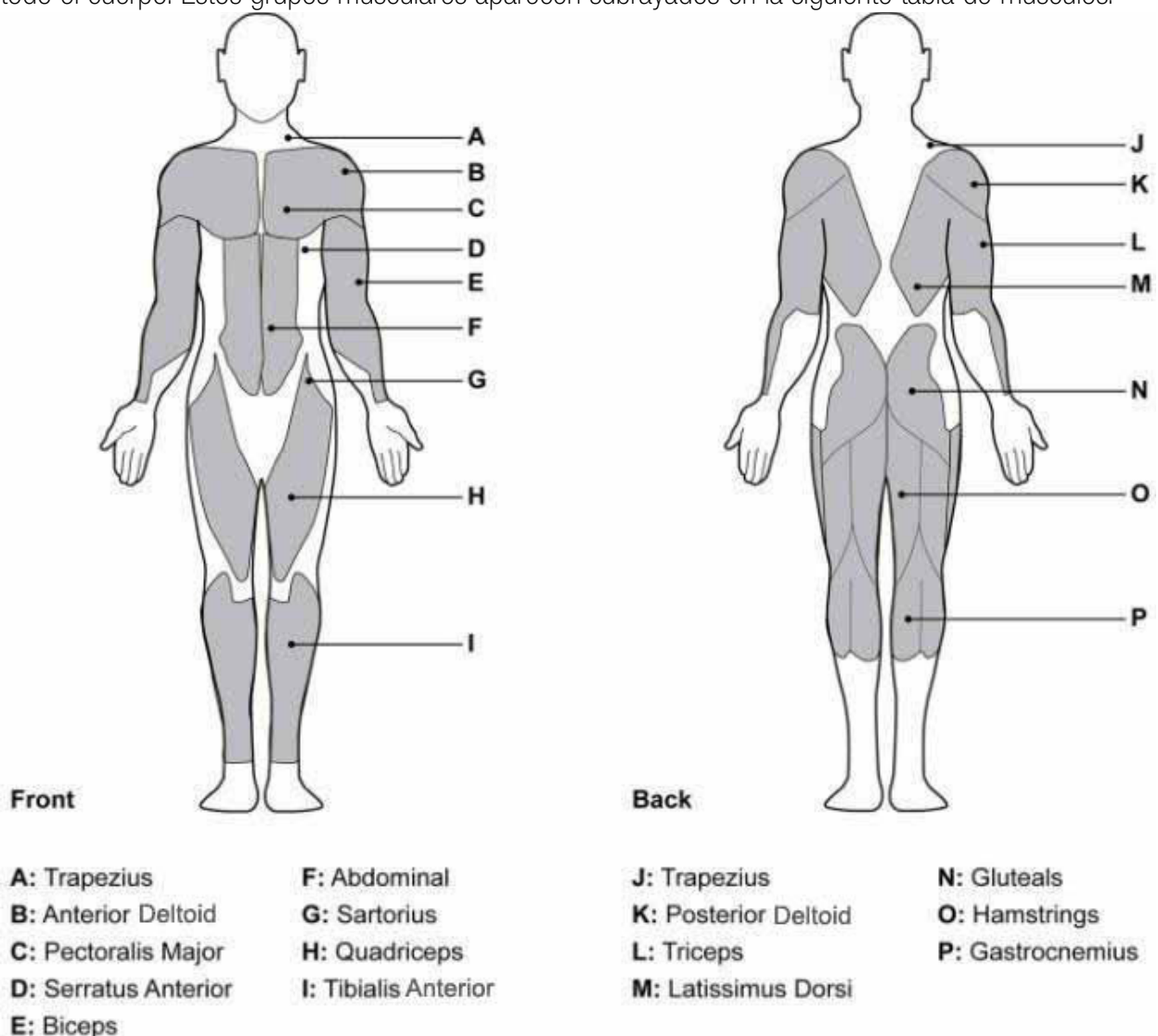


Tabla de músculos

Ejercicios aeróbicos Los ejercicios aeróbicos mejoran la capacidad pulmonar y el corazón, que son los músculos más importantes del cuerpo. El acondicionamiento aeróbico mejora con cualquier actividad que se dirija a los músculos grandes (por ejemplo, los brazos, las piernas o los glúteos). En estos casos, el corazón late rápido y los pulmones se llenan más hondo. Los ejercicios aeróbicos deben formar parte de cualquier plan de entrenamiento.

Entrenamiento de fuerza: Junto con el entrenamiento aeróbico, que ayuda a eliminar el exceso de grasa de nuestro cuerpo, el entrenamiento de fuerza es una parte esencial de una rutina. El entrenamiento de fuerza ayuda a tensar, desarrollar y fortalecer los músculos. Si se encuentra por encima de su zona objetivo, es recomendable realizar menos repeticiones. No deje de consultar a su médico la conveniencia del programa de entrenamiento en cuestión.

Entrenamiento por grupos musculares: La rutina de entrenamiento, que se realiza en el Men's Health Home Gym, entrena la parte superior e inferior del cuerpo o grupos combinados de músculos de todo el cuerpo. Estos grupos musculares aparecen subrayados en la siguiente tabla de músculos.



Ejercicios de calentamiento y estiramiento

Cualquier entrenamiento debe ser estos tres pasos:

1. Un calentamiento de entre 5 y 10 minutos con ejercicios de estiramiento suaves. Un calentamiento razonable aumenta la temperatura corporal, la frecuencia cardíaca y la circulación sanguínea para prepararse para el calentamiento.
2. Un entrenamiento propiamente dicho de entre 20 y 30 minutos con la frecuencia cardíaca dentro de la zona objetivo. Consejo: Durante las primeras semanas de entrenamiento, no mantenga su frecuencia cardíaca en la zona de entrenamiento durante más de 20 minutos.
3. Unos estiramientos de entre 5 y 10 minutos. Esto mejora la flexibilidad de los músculos y ayuda a en la prevención de problemas tras el entrenamiento.

Frecuencia de entrenamiento

Para mantener o mejorar la condición física, planee tres entrenamientos por semana con al menos un día de descanso entre ellos. Después de un mes de entrenamiento regular, puede aumentar el número de sesiones de entrenamiento por semana a cinco si lo desea.



RECICLAJE



Reciclaje loop

El material de empaque puede trasladarse de nuevo al ciclo de materias primas. Deshágase del material de empaque de acuerdo a las normativas legales. Puede encontrar información en los sistemas de recolección de su comunidad.

EJERCICIOS DE ESTIRAMIENTO

No importa cómo se ejercite, siempre haga algo de estiramiento primero. El calentamiento muscular hará que sus músculos se extiendan fácilmente, así que caliente al menos 5-10 minutos. Luego le sugerimos hacer los siguientes ejercicios de estiramiento cinco veces. El estiramiento antes del ejercicio le ayuda a mejorar la flexibilidad y reduce los riesgos de lesiones.

1 GIROS CON LA CABEZA

Gire su cabeza hacia la derecha por un segundo, sienta como se estira el lado izquierdo de su cuello, luego gire su cabeza hacia tras por un segundo, estirando su barbilla hacia el techo y dejando su boca abierta. Gire su cabeza hacia la izquierda por un segundo, luego deje caer su cabeza hacia su pecho por un segundo.



2 LEVANTAMIENTO DE HOMBROS

Levante su hombro hacia su oreja por un segundo. Luego levante su hombro izquierdo por un segundo a medida que baja su hombro derecho.



3 ESTIRAMIENTOS LATERALES

Abra sus brazos hacia un lado y levántelos hasta que estén sobre su cabeza. Alcance su brazo derecho hacia el techo tanto como pueda durante un segundo. Repita esta acción con su brazo izquierdo.



4 ESTIRAMIENTO DE CUÁDRICEPS

Con una mano hacia la pared para equilibrarse, mueva su otra mano hacia atrás y levante su pie derecho. Lleve su talón lo más cerca posible de sus glúteos. Aguante durante 15 segundos y repita con el pie izquierdo.



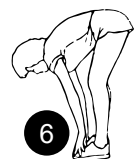
5 ESTIRAMIENTO DEL MUSLO INTERIOR

Siéntese con las suelas de sus pies juntas y sus rodillas apuntando hacia afuera. Empuje sus pies hacia su ingle tan cerca como sea posible. Empuje sus rodillas suavemente hacia el suelo. Aguante durante 15 segundos.



6 DEDOS DE LOS PIES

Inclínese lentamente hacia su cintura, dejando su espalda y brazos relajados a medida que se estira hacia los dedos de sus pies. Llegue lo más lejos que pueda y aguante durante 15 segundos.



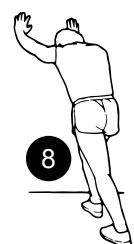
7 ESTIRAMIENTO DE TENDONES

Extienda su pierna derecha. Descanse la suela de su pie izquierdo hacia su muslo interior derecho. Estírese hacia los dedos de su pie derecho tanto como pueda. Aguante durante 15 segundos. Relaje y repita con la pierna izquierda.



8 ESTIRAMIENTO DE PANTORILLA/TENDÓN DE AQUILES

Apóyese hacia una pared con su pierna izquierda frente a la derecha y con sus brazos hacia adelante. Mantenga su pierna derecha recta y el pie izquierdo sobre el suelo; luego doble la pierna izquierda y apóyese hacia adelante moviendo su cadera hacia la pared. Aguante, luego repita con el otro lado durante 15 segundos.



MANUEL

FRANÇAIS

Cher client,

Nous sommes ravis que vous ayez choisi un appareil de la gamme de produits SPORTSTECH. Les équipements sportifs SPORTSTECH vous offrent une qualité élevée et une technologie innovante.

Afin d'utiliser pleinement le potentiel de votre appareil et de pouvoir l'apprécier pendant de nombreuses années, lisez attentivement ce manuel avant l'utilisation et le début de votre entraînement et utilisez l'appareil conformément aux instructions. La sécurité et le fonctionnement opérationnelles de l'appareil ne peuvent être garanties que si les consignes de sécurité contenues dans ce manuel d'utilisation sont respectées. Nous n'assumons aucune responsabilité pour les dommages résultant d'une mauvaise utilisation ou d'un fonctionnement incorrect.



Veillez vous assurer que toutes les personnes qui utilisent l'appareil ont lu et compris le manuel d'utilisateur.

Gardez le manuel d'utilisateur dans un endroit sûr pour y avoir accès à tout moment si nécessaire.



Nos **tutoriels vidéo** pour vous!

Montage, utilisation, démontage.

1. Scannez le code QR
2. Regarder les vidéos
3. Démarrez rapidement et en toute sécurité



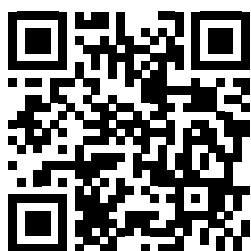
Lien vers les vidéos:

https://service.innovamaxx.de/brt400_video

Vous pouvez aussi nous trouver sur les réseaux sociaux!

Retrouve les dernières informations sur les produits, le contenu des entraînements et bien plus encore sur notre:

la page Instagram



<https://www.instagram.com/sportstech.de>

la page Facebook



<https://www.facebook.com/sportstech.de>

TABLE DES MATIÈRES

Informations importantes pour votre sécurité	51
Dessin éclaté / Liste des pièces de rechange	53
Instructions de montage.....	54
Instructions de montage.....	55
Entretien et maintenance.....	56
Spécifications techniques	56
Surface libre et surface d'entraînement.....	57
Informations sur l'entraînement.....	58
Exercice d'étirement	61



INFORMATIONS IMPORTANTES POUR VOTRE SÉCURITÉ



ATTENTION:

Pour une efficacité et une sécurité maximales veuillez, avant toute utilisation, lire les instructions et les informations importantes qui suivent. Respectez les consignes de sécurité suivantes avant d'assembler et d'utiliser l'appareil.

MONTAGE

- Vérifier que toutes les pièces et tous les outils énumérés dans la liste des pièces soient présents. Prenez en considération que certaines pièces sont déjà pré-assemblées.
- Tenir les enfants et les animaux éloignés de la surface de montage. L'ingestion de petites pièces peut provoquer l'asphyxie.
- Assurez-vous d'avoir suffisamment de place pour disposer toutes les pièces avant de commencer l'assemblage.
- Monter l'appareil aussi près que possible de son emplacement définitif (dans la même pièce).
- Le produit doit être monté sur une surface stable et plane.
- Jetez l'emballage avec soin et de manière responsable.

UTILISATION

- Ne laissez pas les enfants sans surveillance avec l'appareil.
- Un entraînement inadapté ou excessif peut nuire à la santé.
- Des pièces dépassent du produit peuvent gêner les mouvements de l'utilisateur.
- Il est de la responsabilité du propriétaire de s'assurer que tous les utilisateurs de l'appareil soient suffisamment informés sur la façon d'utiliser l'équipement en toute sécurité.
- Ce produit est destiné à un usage privé uniquement. Ne l'utilisez pas à des fins commerciales, à des fins institutionnelles ou encore pour la location.
- Avant de commencer l'entraînement avec cet appareil, échauffez-vous toujours correctement en faisant des exercices d'étirement.
- Si, pendant l'entraînement, vous souffrez d'étourdissements, de nausées, de douleurs thoraciques ou d'autres symptômes pathologiques, arrêtez immédiatement l'entraînement et trouver un secours médical.
- L'appareil ne doit pas être utilisé par plus d'une personne à la fois.
- Gardez vos mains loin de toutes les pièces mobiles.
- Portez toujours des vêtements d'entraînement appropriés lorsque vous utilisez la machine. Ne portez pas de vêtements larges et amples car ils pourraient se prendre dans certaines parties de l'appareil.

- Portez des chaussures de sport pour protéger vos pieds.
- Ne laissez pas d'objets tranchants à proximité de l'appareil.
- Les personnes ayant un handicap ne doivent pas utiliser cet équipement sans la supervision d'une personne qualifiée ou d'un médecin.
- Entrez cet appareil à l'intérieur, à l'abri de l'humidité et de la poussière. Ne le placez pas dans un garage, une dépendance, une terrasse couverte ou près de l'eau.
- Si les enfants sont autorisés à utiliser l'appareil sous surveillance, leur état mental et physique doit être pris en compte. Il faut vérifier l'utilisation qu'ils font de l'appareil et leur expliquer comment s'en servir correctement. L'appareil n'est en aucun cas un jouet.
- Le poids maximum de l'utilisateur est de 120 kg.
- Le poids maximum à l'entraînement est de 60 kg.
- Le poids maximal absolu du banc de musculation (BRT400) est de 180 kg au total (y compris le poids de la barre d'haltères).
- Soyez prudent lors du montage et du démontage de l'appareil et lors du réglage personnalisé de l'assise et du dossier. Il y a un risque de se coincer.
- Remarque : Certains des petits composants peuvent déjà être préinstallés sur des composants plus importants. Veuillez vérifier attentivement avant de nous contacter au sujet des pièces manquantes. Veuillez utiliser une clé séparée et ajustable si vous avez l'intention d'assembler cette unité.

AVERTISSEMENT:

Les parents et toutes autres personnes en charge des enfants devraient être conscients de leur responsabilité. L'instinct naturel de jouer et l'envie d'expérimenter chez les enfants peuvent conduire à des situations et des comportements pour lesquels l'appareil n'est pas prévu.

Consultez un médecin avant de commencer l'entraînement. Ceci est particulièrement important pour les personnes de plus de 35 ans et celles qui ont des problèmes de santé. Lire attentivement le mode d'emploi avant d'utiliser la machine.



CONSEILS DE SÉCURITÉ

ATTENTION

1. L'appareil est destiné exclusivement à un usage privé et non à un usage commercial.
2. Pour protéger le plancher ou la moquette des dommages ou de la décoloration, placez un tapis de sol spécial sous l'appareil.

DESSIN ÉCLATÉ / LISTE DES PIÈCES DE RECHANGE

Remarque :

Certaines des petites pièces peuvent déjà être pré-assemblées sur les plus grandes pièces. Veuillez le vérifier attentivement ! Pour le montage de l'appareil, merci de vous munir d'une clé de serrage appropriée.

A l'adresse suivante
vous trouverez le dessin éclaté
et la liste des pièces de rechange:

https://service.innovamaxx.de/brt400_spareparts

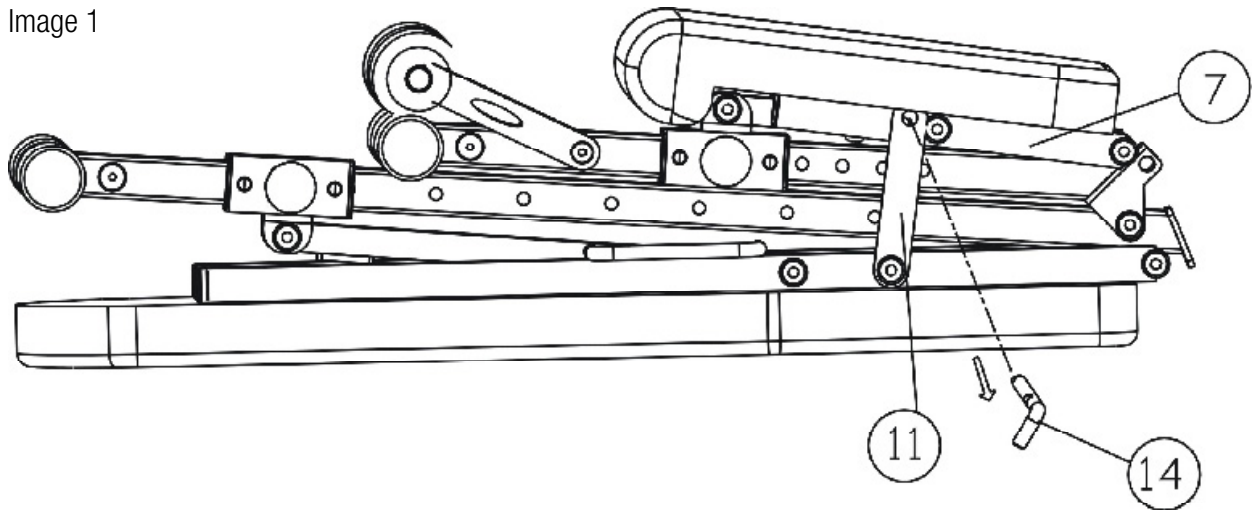


INSTRUCTIONS DE MONTAGE

ÉTAPE 1 :

- Ouvrez l'emballage et retirez l'appareil.
- Enlevez la goupille de sécurité (14) du support (11) comme illustré dans la figure 1.
- La sûreté est maintenant enlevée et le BRT400 peut être assemblé.

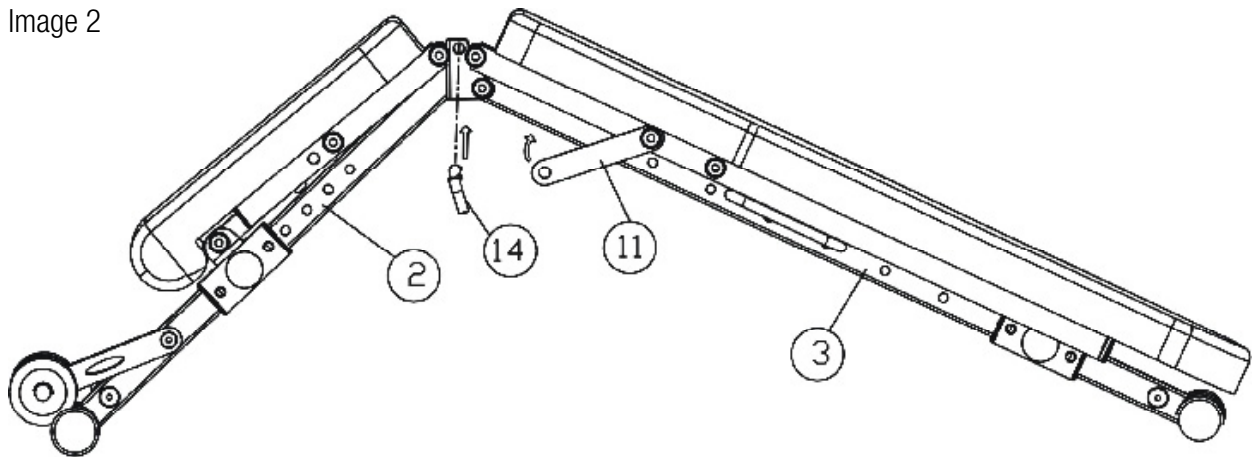
Image 1



ÉTAPE 2:

- Dépliez l'appareil avec précaution, comme représenté dans la figure 2.
- Bloquez les deux parties du cadre principal (2+3) en insérant la goupille de sécurité (14) dans le trou percé à cet effet au centre du cadre de l'appareil. Rabattre le support (11) vers le haut comme indiqué sur la figure 2.

Image 2



INSTRUCTIONS DE MONTAGE

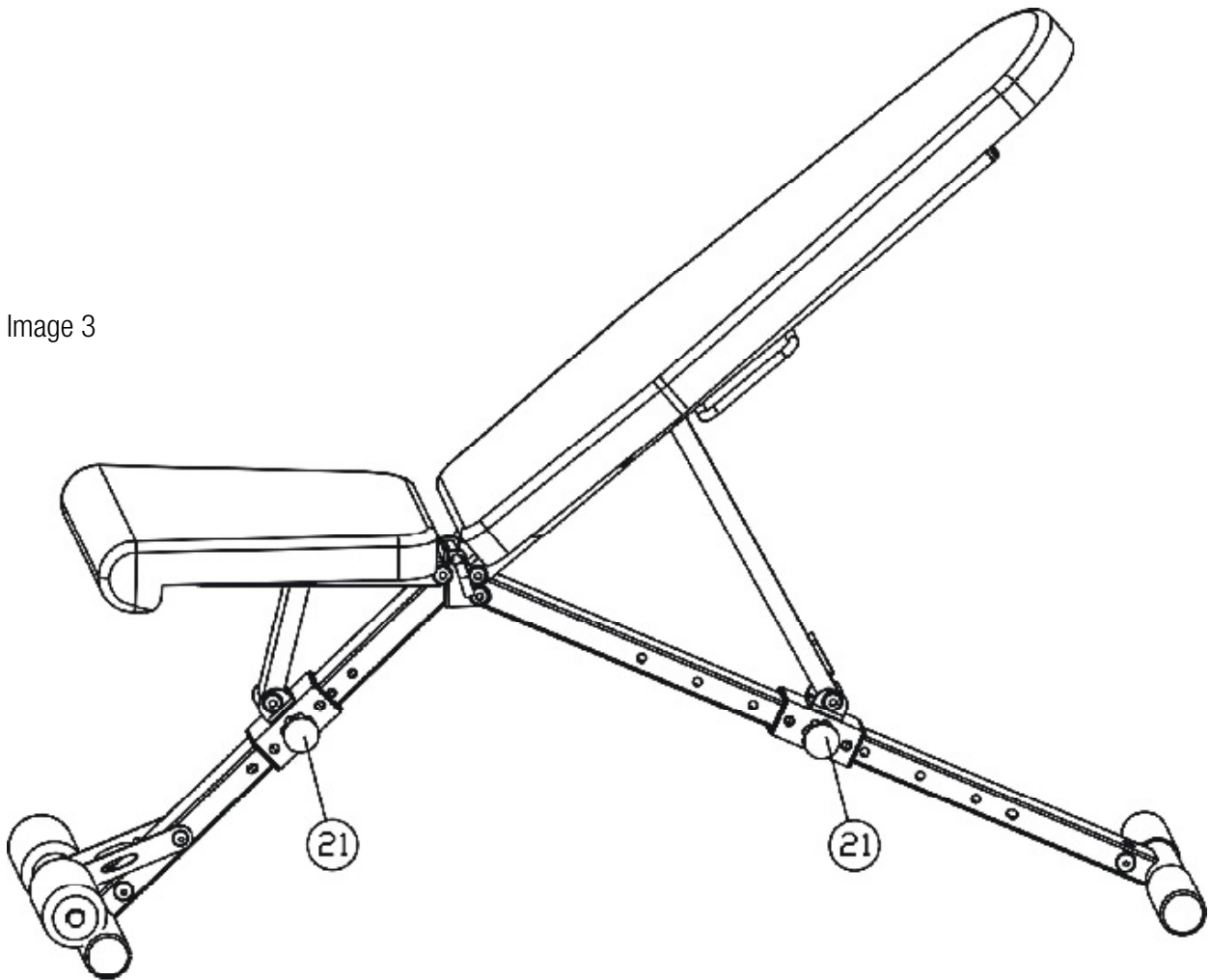
ÉTAPE 3:

- Réglez la banquette et le dossier à la position souhaitée puis fixez-les dans les trous prévus à cet effet à l'aide des „goupilles de sécurité M16“ (21).
Le siège offre 4 positions de réglage, le dossier offre 8 positions de réglage.

Important :

1. Veillez impérativement à ce que les goupilles de sécurité (21) soient insérées dans les trous prévus à cet effet.
2. Une fixation faite uniquement sur le cadre ne suffit pas pour sécuriser l'appareil et peut entraîner des blessures graves en cas d'ajustement incorrect.
3. Avant de charger complètement l'appareil et de commencer l'entraînement, assurez-vous que l'appareil soit stable et correctement verrouillé.

Image 3



ENTRETIEN ET MAINTENANCE

1. Examinez l'équipement d'une manière périodique afin de détecter tout dommage ou usure qui se sont peut être produits.
2. Lubrifier périodiquement les pièces en mouvement avec de l'huile légère pour éviter une usure prématurée.
3. Inspectez et serrez toutes les pièces avant d'utiliser l'appareil, remplacez les pièces défectueuses immédiatement et n'utilisez pas l'appareil jusqu'à ce qu'elle soit en parfait état de fonctionnement.
4. L'équipement peut être nettoyé à l'aide d'un chiffon humide et d'un détergent doux non abrasif. N'utilisez pas de solvants.
5. N'essayez pas de réparer vous-même ce matériel. Si vous rencontrez des difficultés lors de l'assemblage, de l'utilisation ou de l'utilisation de votre appareil d'exercice ou si vous pensez que certaines pièces sont manquantes, contactez le fabricant.

SPÉCIFICATIONS TECHNIQUES

Poids net:	13,5 kg
Dimensions:	
• Formation (accumulée):	122 cm x 38 cm x 112 cm
• Transport (plié):	85 cm x 37 cm x 24 cm
• Formation 1 hauteur max. (assemblée horizontale):	45 cm
• Entraînement 2 hauteur max. (assemblé dossier 90°):	120 cm
• Coussin de siège:	38 cm x 34 cm
• Dossier:	80 cm x 32 cm
Réglage des options:	
• Coussin de siège:	4 étapes
• Dossier:	8 étapes
• Poids maximal de l'utilisateur:	120 kg
• Poids maximal à l'entraînement:	60 kg
• Charge maximale du banc de musculation:	180 kg

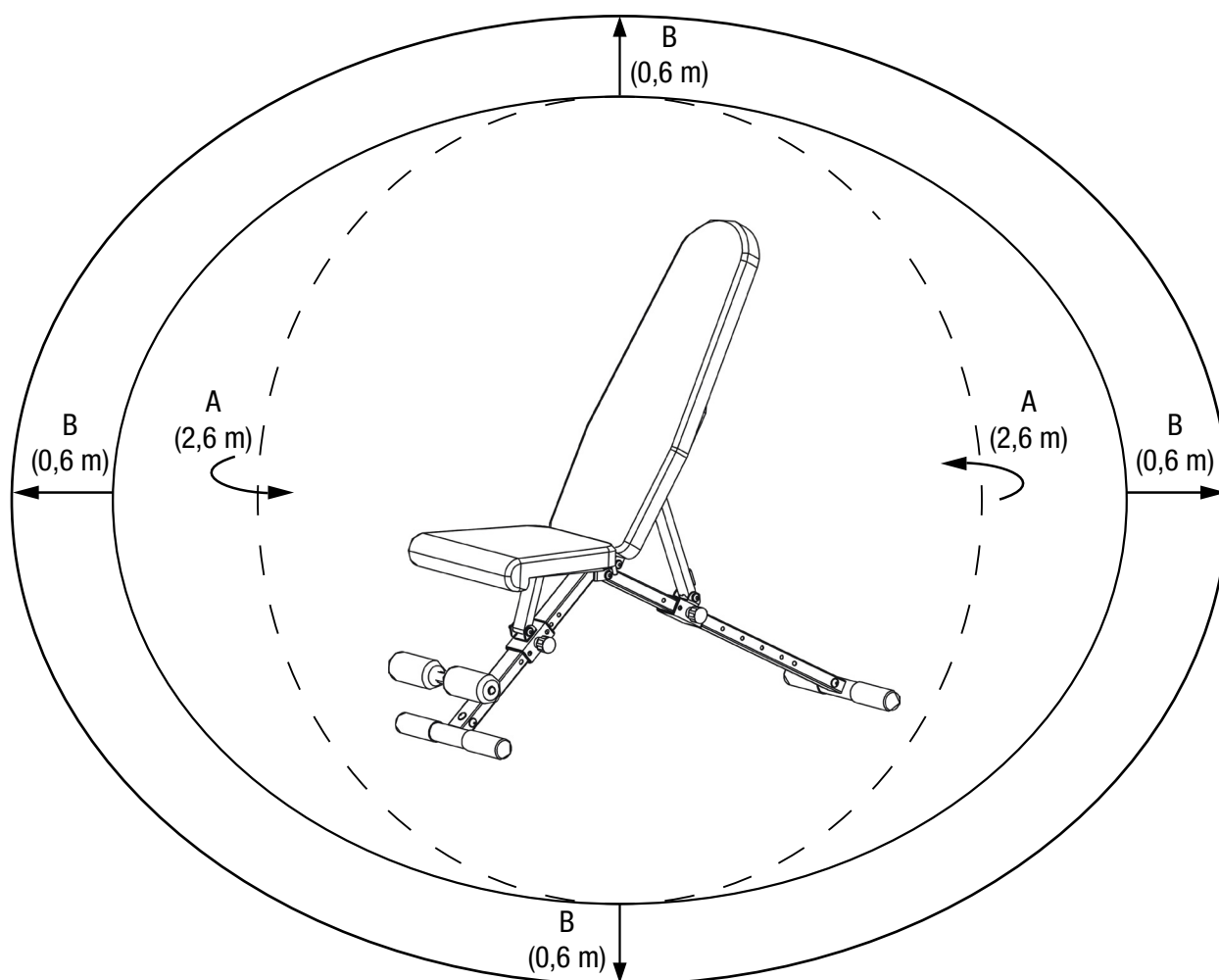
Cet appareil a été testé et est conforme aux normes: EN ISO 20957 - 1: 2013
EN ISO 20957 - 4: 2016



SURFACE LIBRE ET SURFACE D'ENTRAÎNEMENT

La zone d'entraînement (A) doit être d'au moins 2,6 m.

L'espace libre (B) doit être d'au moins 0,6 m plus grande que la zone d'entraînement dans les directions par lesquelles on accède au matériel. L'espace libre doit également inclure une zone permettant de descendre d'urgence. Si deux appareils se trouvent l'un à côté de l'autre, la zone libre peut être divisée.



INFORMATIONS SUR L'ENTRAÎNEMENT

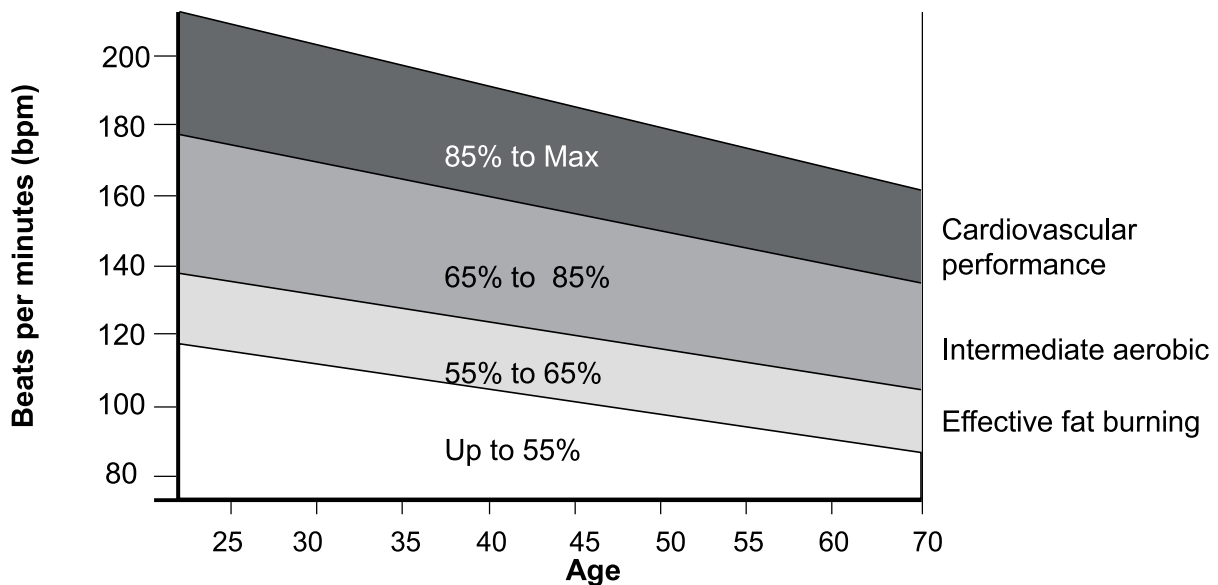
La façon dont vous débutez votre programme d'entraînement dépend de votre condition physique. Si vous n'avez pas fait d'exercice depuis quelques années ou si vous êtes en surpoids, vous devriez commencer lentement et petit à petit augmenter la difficulté.

S'il vous plaît notez les points essentiels suivants :

- Si votre médecin vous a prescrit un programme d'entraînement et de nutrition, vous devriez les suivre.
- Commencez votre programme d'entraînement lentement et fixez-vous des objectifs réalisables.
- Surveillez votre pouls. Déterminez votre fréquence cardiaque d'entraînement optimale selon votre âge et votre condition physique.
- Placer l'appareil sur une surface plane et à au moins un mètre de distance des murs et des meubles.

Intensité de l'entraînement

Pour maximiser les bienfaits de l'entraînement, il est important de s'entraîner à la bonne intensité. Vous pouvez déterminer cette valeur en fonction de votre fréquence cardiaque. Pour un exercice en aérobic efficace, la valeur pendant l'entraînement se situe entre 65 % et 85 % de votre fréquence cardiaque maximale. C'est votre zone cible. Votre zone cible est indiquée dans le tableau ci-dessous.



Pendant les premiers mois de votre programme d'entraînement, gardez votre fréquence cardiaque proche de la valeur minimale de votre zone cible pendant que vous vous entraînez. Après quelques mois, vous pourrez augmenter lentement votre fréquence cardiaque pendant l'entraînement de telle sorte qu'elle se situe approximativement au milieu de votre zone cible lorsque vous vous entraînez.

Pour mesurer votre fréquence cardiaque, faites une pause durant l'entraînement, bougez cependant vos jambes ou courez. Placez deux doigts sur votre poignet, à l'intérieur. Pendant 6 secondes comptez vos battements cardiaques et multipliez le résultat par 10 (vous ne devriez compter que pendant 6 secondes car vos battements cardiaques diminuent rapidement lorsque vous arrêtez votre entraînement). Ajustez l'intensité de votre entraînement jusqu'à ce que votre fréquence cardiaque atteigne le bon niveau.

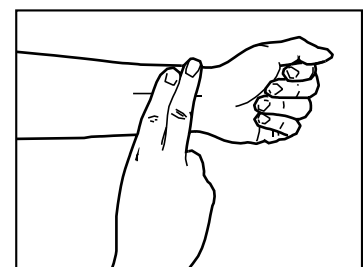
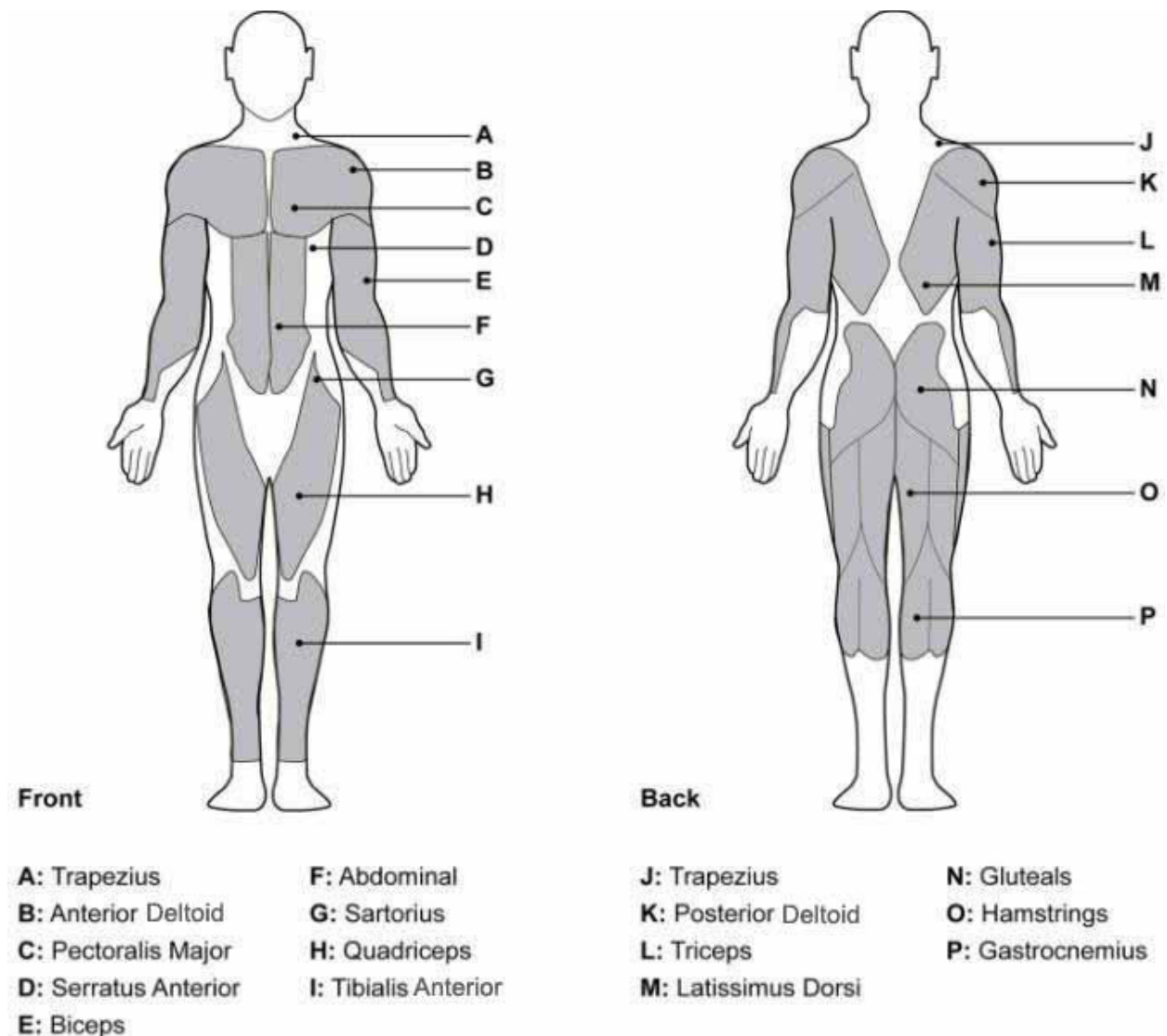


Table musculaire

Exercices aérobiques : les exercices aérobiques améliorent les capacités pulmonaires et cardiaques, le cœur étant le muscle le plus important de l'organisme. La condition physique aérobique est améliorée par toute activité qui fait appel à vos gros muscles (p. ex. bras, jambes ou fesses). Le cœur bat vite et vous respirez profondément. Les exercices aérobiques devraient faire partie de tout plan d'entraînement.

Entraînement musculaire : en complément de l'entraînement aérobique qui aide à se débarrasser de l'excès de graisse que notre corps peut stocker, la musculation est un élément essentiel de votre entraînement quotidien. La musculation aide à raffermir, à construire et à renforcer les muscles. Si vous travaillez au-dessus de votre zone cible, vous pourrez faire moins de répétitions. Et comme toujours, vous devriez consulter votre médecin avant de commencer tout programme de remise en forme.

Entraînement des groupes musculaires : le programme d'entraînement qui est pratiqué dans la salle de sport Men's Health Home Gym, fait travailler le haut et le bas de votre corps ou combine tous les groupes musculaires du corps. Ces groupes musculaires sont mis en évidence dans le tableau musculaire ci-dessous.



Exercices d'échauffement et de récupération

Chaque séance d'entraînement devrait comprendre les trois séquences suivantes :

1. Un échauffement composé de 5 à 10 minutes d'étirements et d'exercices légers. Un échauffement raisonnable augmente la température corporelle, la fréquence cardiaque et la circulation sanguine en préparation aux exercices qui vont suivre, à l'entraînement à proprement parlé.
2. Les exercices dans la bonne plage de travail, 20-30 minutes d'entraînement avec la fréquence cardiaque dans la zone cible. Remarque : Pendant les premières semaines du programme d'entraînement, ne maintenez pas la fréquence cardiaque plus de 20 minutes dans la zone d'entraînement.
3. Une période de récupération avec 5 à 10 minutes d'étirement. Cela améliore la flexibilité des muscles et prévient les problèmes post-entraînement.

Fréquence d'entraînement

Pour maintenir ou améliorer votre condition physique, prévoyez trois séances d'entraînement par semaine avec au moins une journée de pause entre chaque séance. Après un mois d'entraînement régulier, vous pouvez augmenter le nombre de séances d'entraînement par semaine à cinq si vous le souhaitez.



RECYCLAGE



Chaîne du recyclage

Les matériaux d'emballage peuvent être transportés vers le cycle des matières premières. La disposition des matériaux d'emballage, conformément aux dispositions légales. Les informations peuvent être récupérées à partir des systèmes de retour ou de collections.

EXERCICE D'ÉTIREMENT

Peu importe comment vous pratiquez le sport, Veuillez faire quelques étirements avant de commencer votre entraînement, le muscle chaud s'étendra facilement, donc réchauffez vous durant 5-10 minutes, nous suggérons l'exercice d'étirement suivant : 5 fois ,10 comptes pour chaque fois ou plus, faire ces exercices à nouveau après le sport.

1 ROULER LA TÊTE

Tournez la tête vers la droite une fois, en étirant le côté gauche de votre cou, puis faites pivoter votre tête en arrière une fois, étirez votre menton jusqu'au plafond et laissez votre bouche ouverte. Faites pivoter votre tête vers la gauche une fois, puis inclinez votre tête sur votre poitrine une fois.



2 EPAULE ELEVATION

Levez votre épaule droite vers votre oreille une fois. Ensuite, levez votre épaule gauche une fois en abaissant votre épaule droite.



3 ETIREMENT DES CÔTES

Ouvrez vos bras sur le côté et levez-les jusqu'à ce qu'ils soient au-dessus de votre tête. Atteignez votre bras droit aussi loin que possible sur le plafond une fois. Répétez cette action avec votre bras gauche.



4 ETIREMENT DU QUADRICEPS

D'une seule main contre un mur pour l'équilibre, essayez d'atteindre votre derrière et étendez votre pied droit. Apportez votre talon aussi près que possible de vos fesses. Comptez 15 fois et répétez avec le pied gauche.



5 ETIREMENT DE LA CUISSE

Asseyez-vous avec les plantes de vos pieds ensemble et vos genoux pointant vers l'extérieur. Tirez vos pieds aussi près de votre aine que possible. Poussez doucement vos genoux vers le sol. Comptez 15 fois.



6 TOUCHEZ VOS ORTEILS

Penchez-vous lentement vers l'avant de votre taille, laissez votre dos et vos épaules se détendre pendant que vous vous étirez vers vos orteils. Essayez d'atteindre votre orteil et comptez 15 fois.



7 ETIREMENT DU TENDON

Étendez votre jambe droite. Reposez la plante de votre pied gauche contre votre cuisse droite. Étirez-vous vers le haut de votre pied. Comptez 15 fois. Détendez-vous, puis répétez avec la jambe gauche.



8 ETIREMENT DU MOLLET/TENDON

Penchez-vous contre un mur avec votre jambe gauche devant la droite et vos bras vers l'avant. Gardez votre jambe droite droite et le pied gauche sur le sol, puis pliez la jambe gauche et penchez-vous vers l'avant en déplaçant vos hanches vers le mur. Puis répétez de l'autre côté 15 fois.



MANUALE D'USO

ITALIANO

Gentile cliente,

Siamo lieti che abbiate scelto un dispositivo della gamma SPORTSTECH. L'attrezzatura sportiva SPORTSTECH ti offre alta qualità e tecnologia innovativa.

Per sfruttare a pieno il potenziale del dispositivo e poterlo utilizzare per molti anni, raccomandiamo di leggere attentamente questo manuale prima di iniziare l'allenamento e di utilizzare il dispositivo seguendo le istruzioni. La sicurezza e la funzionalità del dispositivo possono essere garantite solo se vengono rispettate le istruzioni di sicurezza contenute nel presente manuale d'uso. Non ci assumiamo alcuna responsabilità per i danni derivanti da un uso improprio o da un uso errato del dispositivo.



Assicurarsi che tutte le persone che utilizzano il dispositivo abbiano letto e compreso il manuale dell'utente.

Tenere il manuale dell'utente in un luogo sicuro per potervi accedere in qualsiasi momento, ove necessario.



Il nostro **Video Tutorial** per te!

Montaggio, Utilizzo, Smontaggio.

1. Scannerizza il QR-Code
2. Guarda il video
3. Inizia ad allenarti veloce e sicuro



Link per il Video:

https://service.innovamaxx.de/brt400_video

Ci siamo anche sui social!

Scopri le ultime novità sui prodotti, contenuti per l'allenamento e molto altro ancora sul nostro:

pagina Instagram



<https://www.instagram.com/sportstech.de>

pagina Facebook



<https://www.facebook.com/sportstech.de>

INDICE

Importanti informazioni per la vostra sicurezza	66
Disegno esploso / Lista dei pezzi di ricambio	68
Istruzioni di assemblaggio.....	69
Cura e manutenzione	71
Specifiche tecniche	71
Spazio libero e zona d'allenamento.....	72
Informazioni d'allenamento	73
Esercizi di stretching.....	76

IMPORTANTI INFORMAZIONI PER LA VOSTRA SICUREZZA



ATTENZIONE:

Prima dell'utilizzo del prodotto, si raccomanda di leggere attentamente queste importanti istruzioni, per un'utilizzo efficiente e sicuro. Osservate bene le seguenti istruzioni, prima di assemblare il dispositivo e cominciare ad utilizzarlo.

ASSEMBLAGGIO

- Controllate se tutti i pezzi e attrezzi che sono sulla lista sono presenti. Alcuni pezzi risulteranno già assemblati.
- Tenete la superficie di assemblaggio lontano da bambini e animali. L'ingerire di piccole parti può portare a rischio di soffocamento.
- Assicuratevi di avere abbastanza spazio a disposizione, prima di cominciare con l'assemblaggio.
- Assemblate il dispositivo il più vicino possibile alla sua posizione finale (nella stessa stanza).
- Il prodotto deve essere assemblato su una superficie stabile ed in piano.
- Smaltite i rifiuti dell'imballaggio accuratamente e con responsabilità.

UTILIZZO

- Non lasciare bambini incustoditi vicino al dispositivo
- Un'allenamento non corretto ed eccessivo può portare a danni alla salute.
- Se dei pezzi dovessero fuoriuscire dal prodotto, questi potranno ostacolare l'utente durante l'utilizzo.
- È responsabilità del proprietario, verificare che tutti gli utenti che utilizzano il dispositivo, siano abbastanza informati su come utilizzarlo in modo sicuro.
- Questo prodotto è esclusivamente per uso privato. Non utilizzatelo per usi commerciali, istituzionali o in noleggio.
- Prima che cominciate l'allenamento con il dispositivo, riscaldatevi sempre bene facendo stretching.
- Se durante l'allenamento cominciate a soffrire di giramenti di testa, nausea, dolori al petto o altri sintomi patologici, interrompete immediatamente l'allenamento e cercate l'aiuto di un medico.
- Il dispositivo non dovrebbe essere utilizzato da più persone contemporaneamente.
- Allontanate le vostre mani da tutti i pezzi in movimento
- Indossate sempre vestiti adatti all'allenamento, quando utilizzate il dispositivo. Evitate di portare vestiti larghi che potrebbero impigliarsi nel dispositivo. Indossate scarpe da ginnastica per proteggere i vostri piedi.

- Non lasciate oggetti affilati vicino al dispositivo.
- Persone con disabilità motoria non dovrebbero utilizzare il dispositivo, se non accompagnati da una persona qualificata od un medico.
- Conservate il dispositivo solo all'interno dell'abitazione, lontano da umidità e polvere. Non tenete il dispositivo in garage, locali annessi, terrazzi con tettoia o vicino all'acqua.
- Se i bambini dovessero avere l'autorizzazione di utilizzare il dispositivo sotto sorveglianza di un adulto, bisognerà tenere conto della loro condizione psichica e fisica. Dovrebbero quindi essere istruiti su un corretto utilizzo. Il dispositivo non è assolutamente un giocatolo.
- Il peso massimo dell'utente è di 120 kg.
- Il peso massimo per l'allenamento è di 60 kg.
- Il peso massimo assoluto di carico del banco pesi (BRT400) è di 180 kg in totale (compreso il peso della barra del bilanciere).
- Il dispositivo non è adatto a fini terapeutici.
- Prestare attenzione durante l'installazione e lo smontaggio dell'attrezzo e durante la regolazione individuale del sedile e dello schienale. Sussiste il rischio di schiacciamento.
- Nota: Alcuni dei componenti più piccoli possono essere già preinstallati su componenti più grandi. Si prega di controllare attentamente prima di contattarci per quanto riguarda le parti mancanti. Se si intende montare questa unità, si prega di utilizzare una chiave separata e regolabile.

AVVERTENZE:

Adulti e altre persone responsabili per bambini dovrebbero essere consci della loro responsabilità, considerando che il naturale istinto che spinge il bambino a giocare ed sperimentare, possa portare a situazioni e comportamenti non contemplati dalla fattura del dispositivo stesso.

Prima di cominciare con l'allenamento, fatevi visitare da un medico. Questo è molto importante per persone con età superiore ai 35 anni o con problemi di salute già esistenti. Leggete il libretto d'istruzioni con cura prima di utilizzare il dispositivo.

ISTRUZIONI DI SICUREZZA

ATTENZIONE

1. Il dispositivo è destinato esclusivamente all'uso domestico e non a scopi commerciali.
2. Per proteggere il pavimento o il tappeto da danni o evitare che la superficie si scolorisca, posizionare un tappetino speciale sotto, durante l'utilizzo.



DISEGNO ESPLOSO / LISTA DEI PEZZI DI RICAMBIO

Avviso: Alcuni pezzi più piccoli sono probabilmente già preassemblati a pezzi più grandi. Controllate con attenzione! Prima di cominciare l'assemblaggio verificate di avere una chiave inglese adatta.

Al seguente link
troverete il disegno esploso
e la lista dei pezzi di ricambio:

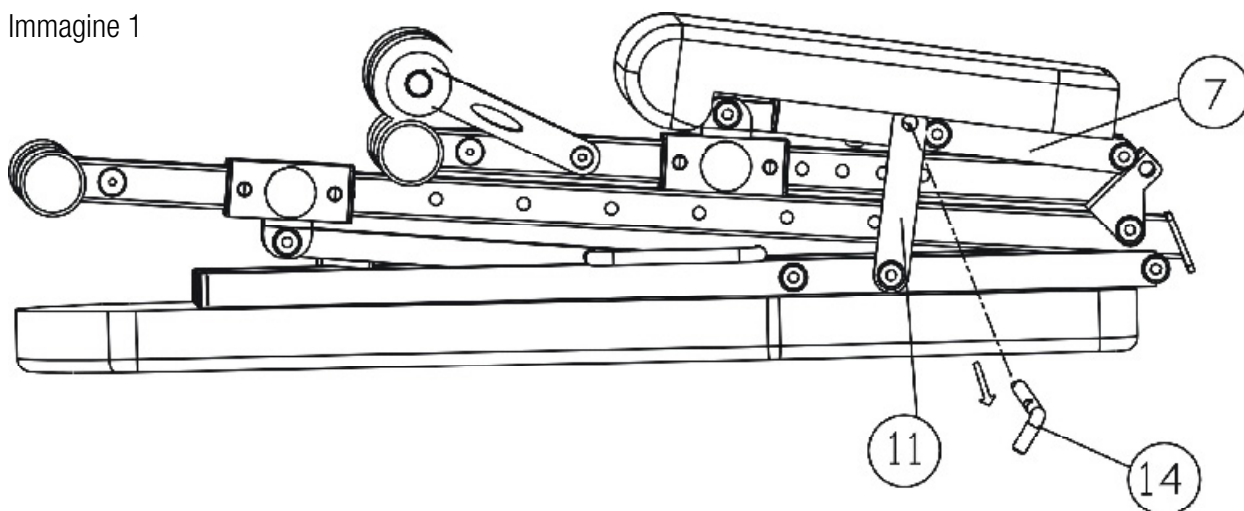
https://service.innovamaxx.de/brt400_spareparts



ISTRUZIONI DI ASSEMBLAGGIO

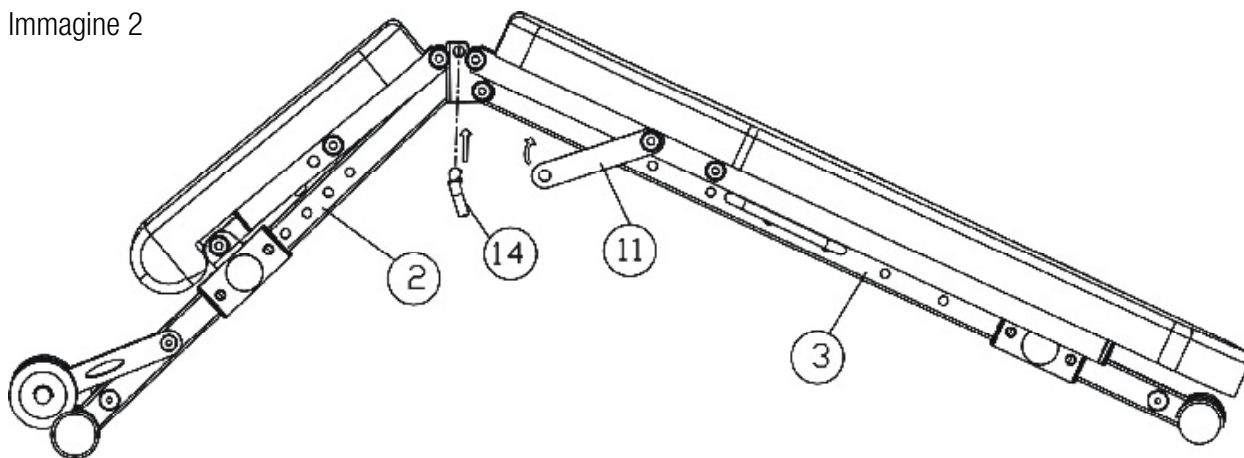
- PASSO 1:**
- Rimuovere l'imballaggio ed estrarre la panca.
 - Rimuovere la sicurezza (14) dal supporto (11) come mostrato in figura 1.
 - La panca BRT400 adesso non ha il blocco di sicurezza e può quindi essere montata.

Immagine 1



- PASSO 2:**
- Aprire la panca con cautela come mostrato in figura 2.
 - Fissare gli elementi 2+3 del telaio con il perno di sicurezza (14), facendolo passare nel foro apposito al centro del telaio. Piegate il supporto verso l'alto (11) come mostrato in figura.

Immagine 2



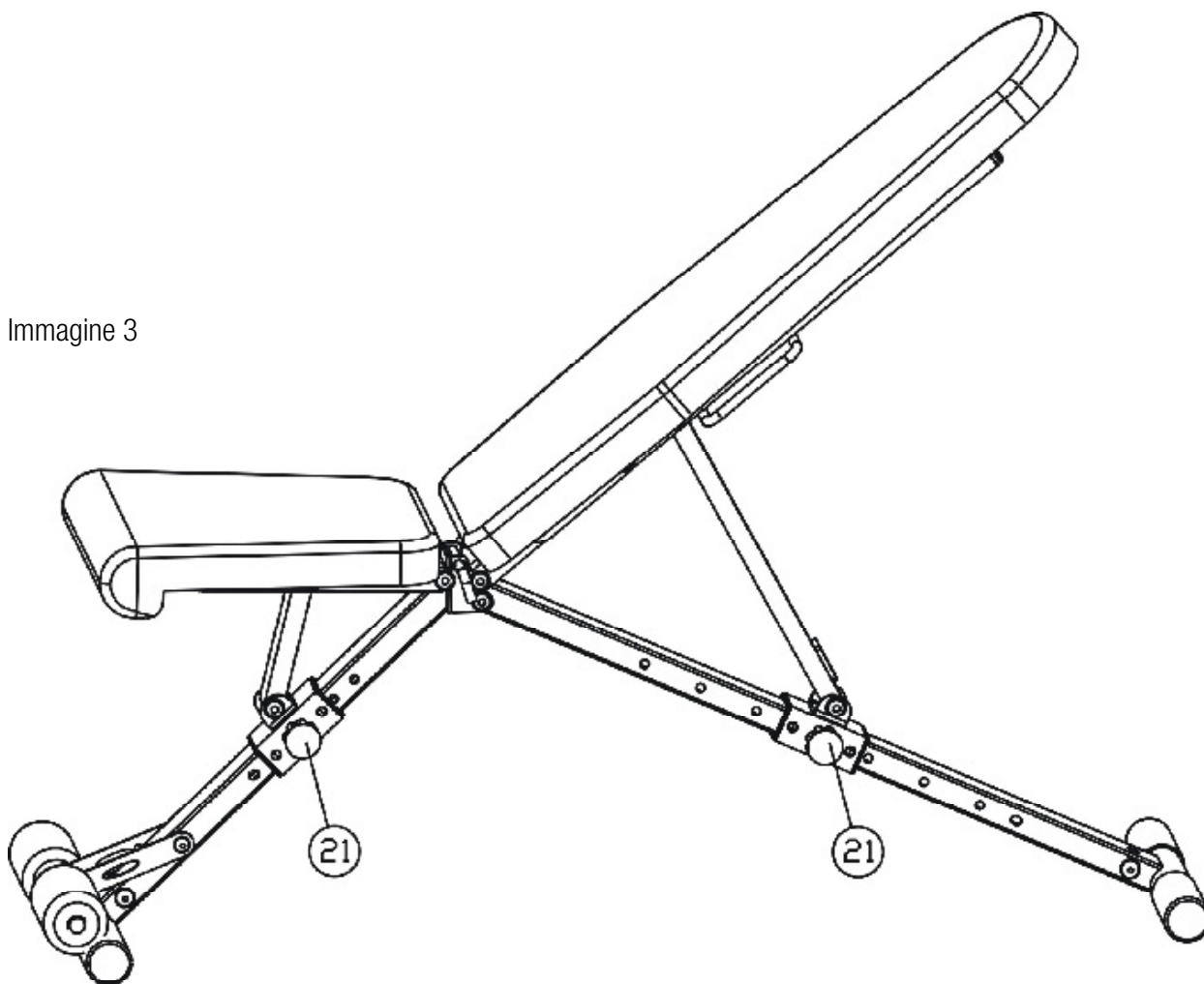
ISTRUZIONI DI ASSEMBLAGGIO

- PASSO 3:**
- Regolare panca e schienale nella posizione desiderata e fissare entrambe con „perni di sicurezza M16“ (21) utilizzando gli appositi fori.
 - Il sedile offre 4 possibili regolazioni e lo schienale 8.

Importante:

1. Fare attenzione ad inserire i perni di sicurezza (21) nei fori previsti.
2. Mettere il telaio in posizione statica non basta a garantire la sicurezza della panca in quanto qualora venisse regolato in modo errato, il suo utilizzo potrebbe causare seri danni.
3. Prima di mettere un carico sulla panca e iniziare l'allenamento assicurarsi che l' attrezzo sia stabile e che abbia tutti i dispositivi di sicurezza previsti per il suo corretto utilizzo.

Immagine 3



CURA E MANUTENZIONE

1. Esaminare l'apparecchio periodicamente per rilevare eventuali danni o usura che potrebbero verificarsi nel tempo.
2. Lubrificare periodicamente le parti in movimento con olio leggero per prevenire l'usura prematura.
3. Controllare e stringere tutte le parti prima di utilizzare il dispositivo, sostituire immediatamente eventuali componenti difettosi e non utilizzare l'apparecchio prima che sia di nuovo in perfette condizioni.
4. L'apparecchio può essere pulito con un panno umido e detersivo non abrasivo. Non usare solventi.
5. Non tentare di riparare l'apparecchio da soli. Se avete difficoltà durante la fase di assemblaggio, funzionamento o utilizzo del vostro dispositivo di allenamento, oppure se pensate che ci siano delle parti mancanti, contattate il produttore.

SPECIFICHE TECNICHE

Peso netto:	13,5 kg
Dimensioni:	
• Formazione (costruita):	122 cm x 38 cm x 112 cm
• Trasporto (piegato):	85 cm x 37 cm x 24 cm
• Allenamento 1 altezza massima (montato orizzontale):	45 cm
• Allenamento 2 altezza massima (montato schienale 90°):	120 cm
• Imbottitura del sedile:	38 cm x 34 cm
• Schienale:	80 cm x 32 cm
Opzioni di impostazione:	
• Imbottitura del sedile:	4 gradini
• Schienale:	8 gradini
• Peso massimo dell'utente:	120 kg
• Peso massimo di allenamento:	60 kg
• Carico massimo di peso del banco pesi:	180 kg

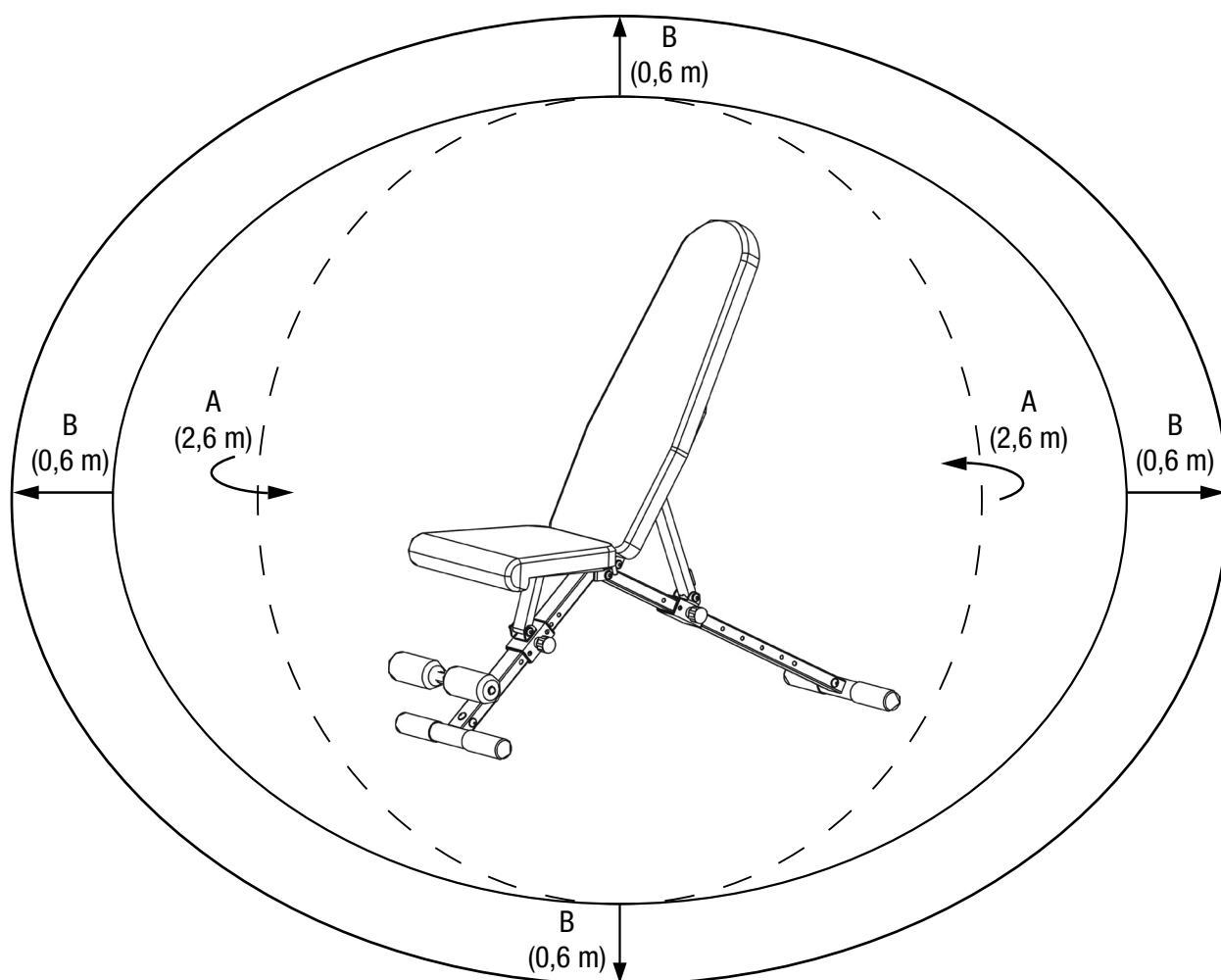
Questo dispositivo è stato testato ed è conforme alle norme:

EN ISO 20957 - 1: 2013
EN ISO 20957 - 4: 2016



SPAZIO LIBERO E ZONA D'ALLENAMENTO

La zona d'allenamento (A) dovrebbe essere di minimo 2,6 m. Lo spazio libero (B) dovrebbe essere minimo 0,6 m più estesa della zona d'allenamento, dalla direzione in cui si accede all'equipaggiamento. Lo spazio libero deve contenere anche lo spazio per la discesa di emergenza. Se due dispositivi sono uno accanto all'altro, lo spazio libero può essere condiviso.



INFORMAZIONI D'ALLENAMENTO

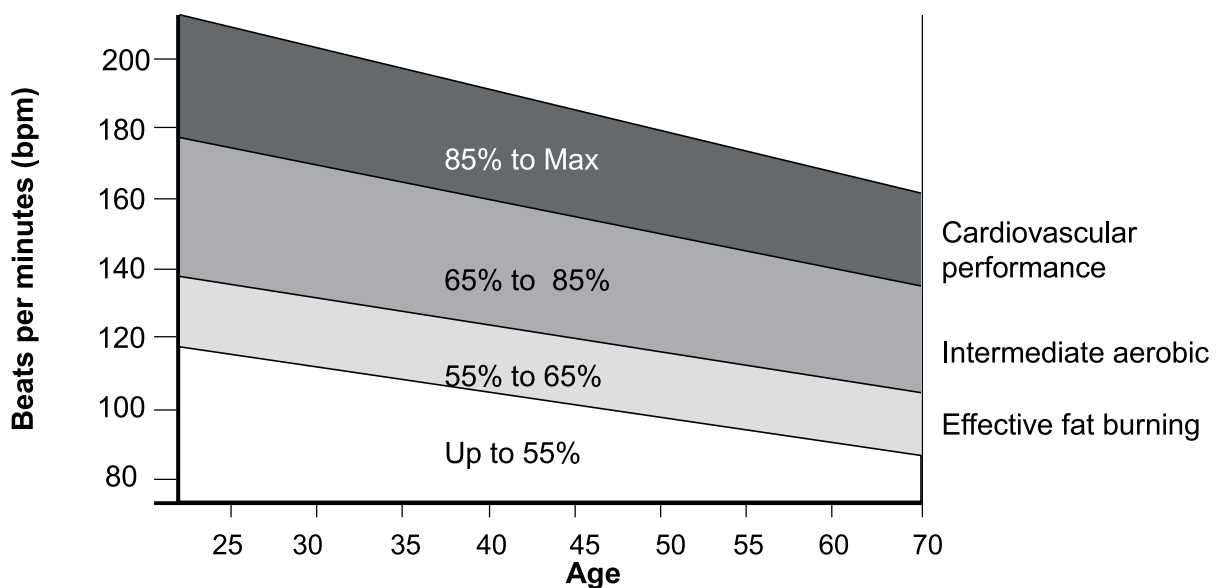
Se é da diversi anni che non praticate nessuno sport o se siete in sovrappeso, dovrete cominciare lentamente ed aumentare di volta in volta.

Osservate bene i prossimi Punti essenziali:

- Cominciate il vostro programma di allenamento lentamente e prefissatevi traguardi realistici.
- Tenete sotto controllo il vostro battito cardiaco. Calcolate la vostra frequenza cardiaca ideale tenendo conto dell'età e della vostra condizione fisica.
- Poggiate il dispositivo su una superficie piatta ed in piano, tenendo una distanza di minimo un metro da muri e mobili.

Intensità di allenamento

Per massimizzare uso dell'allenamento, é molto importante allenarsi con la giusta intensità. Questo valore può essere individuato grazie alla frequenza cardiaca. Per degli esercizi aerobici effettivi, durante l'allenamento il valore di frequenza cardiaca massima dovrebbe stare tra i 65% e 85%. Questa é a zona di traguardo. Potrete individuare la vostra zona di traguardo dalla tabella qui sotto.



Durante i primi mesi del vostro programma di allenamento, tenete la frequenza cardiaca inferiore alla zona di traguardo, quando vi allenate. Dopo un paio di mesi potrete incrementare lentamente la vostra frequenza cardiaca durante l'allenamento, in modo che arriverete circa a metà della zona di traguardo, durante l'allenamento.

Per misurare la vostra frequenza cardiaca, mettete in pausa il vostro allenamento senza però fermarvi completamente, muovete le gambe o passeggiate. Poggiate due dita sul polso. Contate per 6 secondi i vostri battiti cardiaci e moltiplicate il risultato per 10. (Dovreste contare i battiti, solo per 6 secondi perché il battito scende velocemente quando stoppate il vostro allenamento). Adeguate l'intensità del vostro allenamento al battito cardiaco finché arrivate al livello giusto.

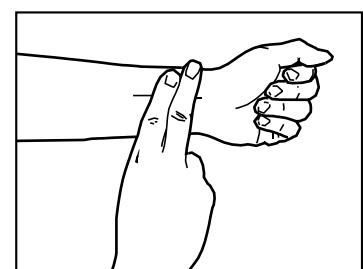
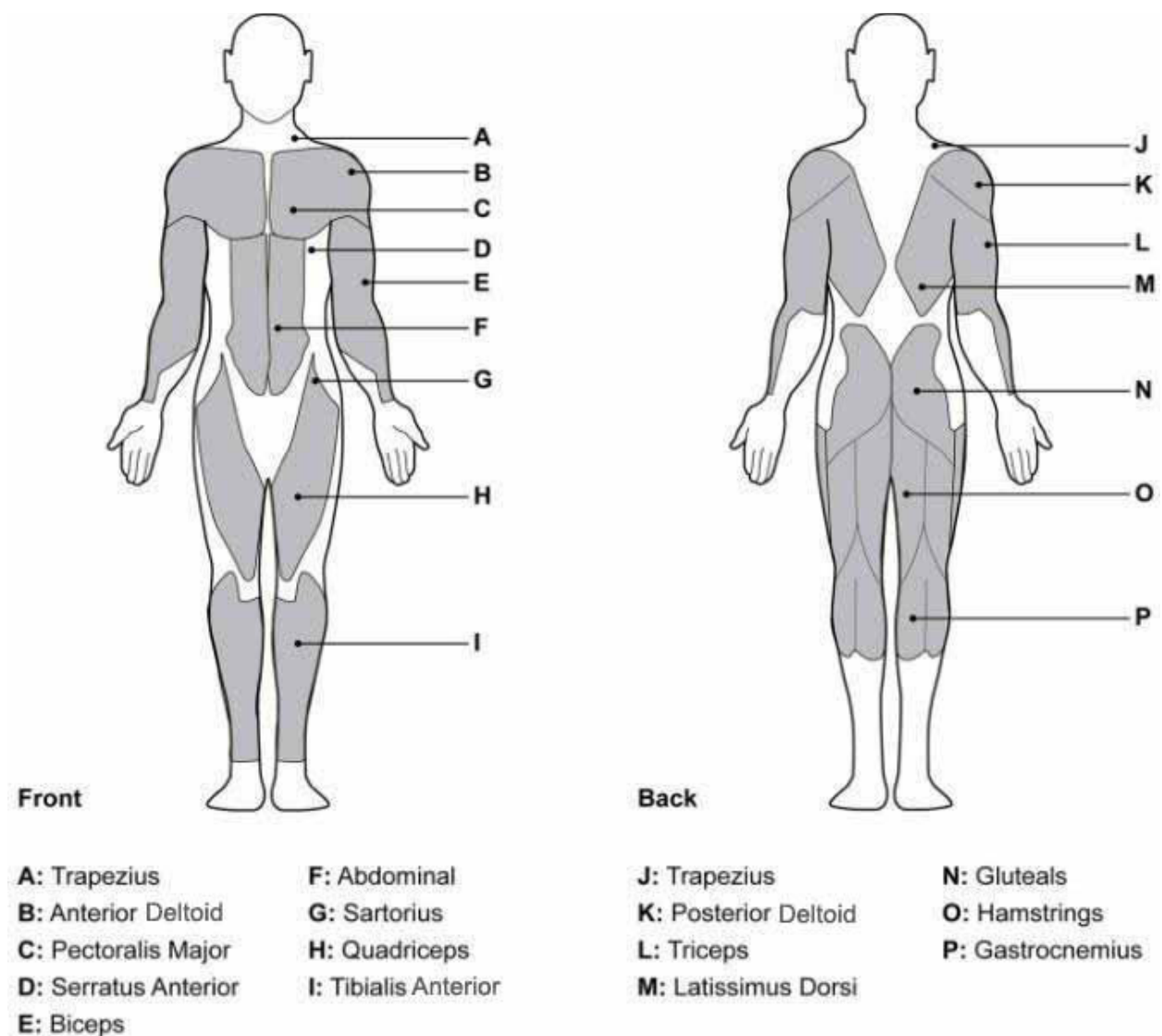


Tabella dei Muscoli

Esercizi aerobici: gli esercizi aerobici migliorano lo stato di salute dei polmoni e del cuore - il muscolo più importante del corpo. L'attività aerobica viene promossa da tutte quelle attività che coinvolgono i muscoli più grandi del corpo (ad esempio Braccia o Sedere). Il cuore batte forte e si respira profondamente. Gli esercizi aerobici dovrebbero far parte di ogni piano di allenamento.

Allenamento con i pesi: L'allenamento con i pesi, insieme ad un'allenamento aerobico, aiuta ad eliminare ed allontanare il grasso in eccesso che il nostro corpo può immagazzinare, ed è una parte fondamentale per la routine di allenamento. L'allenamento con i pesi aiuta a tonificare, accrescere e fortificare il muscolo. Se lavorate oltre la zona di traguardo, potrete effettuare un numero inferiore di ripetizioni. Come sempre è raccomandabile consultare un medico prima di cominciare il vostro programma di allenamento.

L'allenamento dei gruppi muscolari: La routine di allenamento che viene effettuata alla Men's Health Home Gym, allena la parte superiore e la parte inferiore del corpo oppure dei gruppi muscolari di tutto il corpo combinati. Questi gruppi muscolari sono evidenziati nella tabella dei muscoli sottostante.



Esercizi di riscaldamento e defaticamento

Ogni allenamento dovrebbe includere le seguenti tre parti:

1. Un riscaldamento, che consiste in 5-10 Minuti di stretching ed esercizi leggeri. Un giusto riscaldamento aumenta la temperatura corporea, la frequenza cardiaca e la circolazione sanguigna, in preparazione all'allenamento.
2. L'allenamento nella giusta zona di allenamento, 20-30 Minuti di allenamento con la frequenza cardiaca nella zona di traguardo. Avviso: durante le prime settimane del programma di allenamento, cercate di mantenere la frequenza cardiaca non oltre i 20 minuti nella zona d'allenamento.
3. Un defaticamento con 5-10 Minuti di stretching. Lo stretching migliora la flessibilità dei muscoli e aiuta a prevenire i problemi post-allenamento.

Frequenza di allenamento

Per mantenere le vostre condizioni fisiche o per migliorarli, pianificate tre sessioni allenamento a settimana con minimo un giorno di pausa tra una sessione e l'altra. Dopo un mese di allenamento costante potrete aumentare le sessioni di allenamento a cinque a settimana, se vorrete.

RICICLAGGIO



Riciclaggio dei rifiuti

Il materiale di imballaggio può essere trasportato di nuovo al ciclo delle materie prime. Smaltire il materiale di imballaggio in conformità alle disposizioni di legge. Le informazioni possono essere recuperate dai sistemi di ritorno o di raccolta della vostra comunità.



ESERCIZI DI STRETCHING

Non importa la ragione per cui fai sport, fai in modo di fare sempre esercizi di stretching prima di cominciare. Il muscolo riscaldato si allungherà facilmente, quindi scaldati con degli esercizi per 5-10 minuti. Ti suggeriamo di eseguire i seguenti esercizi cinque volte conta fino a dieci ogni volta o anche più a lungo quando ripeti l'esercizio dopo aver praticato sport.

1 RULLI PER LA TESTA

Ruotare la testa a destra, fino a sentir allungare il lato sinistro del collo, poi ruotare la testa indietro, allungando il mento verso il soffitto e aprendo la bocca. Ruotare la testa a sinistra, quindi abbassare la testa verso il petto per un conteggio.



2 SOLLEVAMENTO SPALLE

Sollevarre la spalla destra verso l'orecchio. Quindi sollevare la spalla sinistra abbassando la spalla destra.

3 STRETCHING LATERALE

Aprire le braccia verso il lato e sollevarle fino a quando non si trovano sopra la testa. Allungare il braccio destro fino al soffitto quando più possibile e trattenere. Ripetere questa azione con il braccio sinistro.



4 STRETCHING DEI QUADRICIPITI

Con una mano contro un muro per mantenere l'equilibrio, andare verso l'indietro e sollevare il piede destro verso l'alto. Portare il tallone più vicino alle natiche possibile. Trattenere per 15 conteggi e ripetere con il piede sinistro.



5 STRETCHING INTERNO COSCIA

Sedersi con le soles dei piedi unite e le ginocchia che puntano verso l'esterno. Avvicinare i piedi all'inguine il più possibile. Spingere delicatamente le ginocchia verso il pavimento. Trattenere per 15 conteggi.



6 TOCCARE LE PUNTE

Lentamente, piegarsi in avanti dalla vita, rilassare le spalle e la schiena mentre ci si allunga verso le dita dei piedi. Allungarsi quanto più possibile e trattenere la posizione per 15 conteggi.



7 STRETCHING DEI TENDINI

Stendere la gamba destra. Riposare la suola del piede sinistro contro la coscia interna destra. Allungarsi verso il tuo piede per quanto possibile. Trattenere per 15 conteggi. Rilassarsi e ripetere con la gamba sinistra.



8 STRETCHING POLPACCIO/TALLONE

Appoggiarsi contro un muro con la gamba sinistra di fronte alla destra e le braccia in avanti. Mantenere la gamba destra dritta e il piede sinistro sul pavimento; poi piegare la gamba sinistra e sporgersi in avanti spostando i fianchi verso la parete. Trattenere la posizione, poi ripetere dall'altra parte per 15 conteggi.



GEBRUIKSAANWIJZING

NEDERLANDS

Geachte klant,

We zijn blij dat je een apparaat uit het SPORTSTECH-assortiment hebt gekozen. De sportuitrusting van SPORTSTECH brengt hoogwaardige apparaten met nieuwe technologieën.

Lees vóór gebruik deze gebruikershandleiding aandachtig door en gebruik het apparaat zoals aangegeven. Zo zul je ten volle van de prestaties van het apparaat kunnen profiteren en er vele jaren geniet van hebben. De bedrijfsveiligheid en de werking van het apparaat kunnen alleen worden gegarandeerd als de veiligheidsinstructies in deze gebruiksaanwijzing in acht worden genomen. We aanvaarden geen aansprakelijkheid voor schade veroorzaakt door oneigenlijk gebruik of verkeerde bediening.



Zorg ervoor dat alle personen die het apparaat gebruiken de gebruikershandleiding hebben gelezen en begrepen.

Bewaar de gebruikershandleiding op een veilige plaats zodat deze kan worden gebruikt wanneer dat nodig is.



Onze **Video-tutorials** voor jou!

Montage, Gebruik, Demontage.

1. Scan de QR-code
2. Bekijk video's
3. Begin snel en veilig



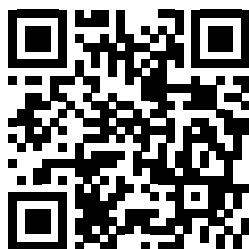
Link naar de video's:

https://service.innovamaxx.de/brt400_video

We zijn ook actief op social media!

Raadpleeg voor de meest recente productinformatie, trainingen en nog veel meer, onze:

Instagram-pagina



<https://www.instagram.com/sportstech.de>

Facebook-pagina



<https://www.facebook.com/sportstech.de>

INHOUD

Belangrijke informatie voor je veiligheid	81
Explosietekening / Onderdelenlijst.....	83
Montage-instructies	84
Verzorging en onderhoud	86
Technische Gegevens.....	86
Vrije ruimte en trainingsruimte	87
Trainingsinformatie	88
Stretchoefeningen.....	91

BELANGRIJKE INFORMATIE VOOR JE VEILIGHEID



LET OP:

Lees deze handleiding en belangrijke opmerkingen voor maximale effectiviteit en veiligheid voordat je het apparaat in gebruik neemt. Neem de volgende voorzorgsmaatregelen in acht voordat je het apparaat monteert en gebruikt.

MONTAGE

- Controleer of alle onderdelen en gereedschappen in de onderdelenlijst aanwezig zijn. Houd er rekening mee dat sommige onderdelen al voorgemonteerd zijn.
- Houd kinderen en dieren uit de buurt van de montageruimte. Het inslikken van de kleine onderdelen kan verstikking veroorzaken.
- Zorg ervoor dat je voldoende ruimte hebt om alle onderdelen neer te leggen voordat je begint met de montage.
- Monteer het apparaat zo dicht mogelijk bij de uiteindelijke positie ervan (in dezelfde ruimte).
- Het product moet op een stabiele en vlakke ondergrond worden geplaatst.
- Verwijder de verpakking op een zorgvuldige en verantwoorde manier.

GEBRUIK

- Houd kinderen zonder toezicht uit de buurt van het apparaat.
- Schade aan de gezondheid kan het gevolg zijn van onjuiste of overmatige training.
- Onderdelen die uit het product steken, kunnen de gebruiker in de beweging hinderen.
- Het is de verantwoordelijkheid van de eigenaar om ervoor te zorgen dat alle gebruikers van het apparaat voldoende worden geïnformeerd over het veilige gebruik.
- Dit product is alleen voor privégebruik. Gebruik het niet voor commerciële of institutionele doeleinden en verhuur het niet.
- Voordat je begint op het apparaat te oefenen, moet je je altijd opwarmen met stretchoefeningen.
- Als je duizeligheid, misselijkheid, pijn op de borst of andere pathologische symptomen ervaart tijdens het sporten, stop dan onmiddellijk en zoek medische hulp.
- Het apparaat mag niet door meerdere personen tegelijkertijd worden gebruikt.
- Houd je handen uit de buurt van bewegende delen.
- Draag altijd geschikte trainingskleding wanneer je het apparaat gebruikt. Draag geen wijde, losse kleding, omdat het vast kan komen te zitten in de onderdelen van het apparaat. Draag sportschoenen om je voeten te beschermen.
- Laat geen scherpe voorwerpen in de buurt van het apparaat liggen.

- Personen met beperkingen mogen het apparaat niet gebruiken zonder toezicht van een gekwalificeerd persoon of een arts.
- Bewaar dit apparaat binnenshuis, uit de buurt van vocht en stof. Plaats het apparaat niet in een garage, een bijgebouw, een overdekt terras of in de buurt van water.
- Als kinderen het apparaat onder toezicht mogen gebruiken, moet rekening worden gehouden met hun mentale en fysieke toestand. Zij dienen te worden gecontroleerd en geïnstrueerd voor het juiste gebruik van het apparaat. Het apparaat is in geen geval geschikt als speelgoed.
- Het maximale gebruikersgewicht is 120 kg.
- Het maximale Trainingsgewicht is 60 kg.
- Het absolute maximale belastingsgewicht van de gewichtsbank (BRT400) is 180 kg in totaal (incl. het gewicht van de halterstang).
- Het apparaat is niet geschikt voor therapeutische doeleinden.
- Wees voorzichtig bij het monteren en demonteren van het apparaat en bij het individueel instellen van de zitting en de rugleuning. Er bestaat gevaar voor beknelling.
- Opmerking: Sommige van de kleinere componenten kunnen al op grotere componenten zijn voorgeïnstalleerd. Controleer dit zorgvuldig voordat u contact met ons opneemt over ontbrekende onderdelen. Gebruik een aparte en verstelbare sleutel als u van plan bent om dit apparaat te monteren.

WAARSCHUWING:

Ouders en andere personen die verantwoordelijk zijn voor kinderen moeten zich bewust zijn van hun verantwoordelijkheden, omdat het natuurlijke instinct om te spelen en de drang van kinderen om te experimenteren kan leiden tot situaties en gedragingen waarvoor het apparaat niet is bedoeld.

Raadpleeg een arts voordat je begint te trainen. Dit is vooral belangrijk voor mensen ouder dan 35 en mensen met reeds bestaande gezondheidsproblemen. Lees de gebruiksaanwijzing zorgvuldig door voordat je het apparaat gebruikt.

VEILIGHEIDSINSTRUCTIE

LET OP

1. Het apparaat is uitsluitend voor thuisgebruik en is niet voor commerciële doeleinden bestemd.
2. Leg een speciale beschermingsmat onder het apparaat om de vloer of het tapijt tegen beschadiging of verkleuring te beschermen.



EXPLOSIETEKENING / ONDERDELENLIJST

Let op: Sommige van de kleinere onderdelen zijn mogelijk al voorgemonteerd op de grotere onderdelen. Controleer dit zorgvuldig! Zorg voor een geschikte schroevendraaier als je het apparaat monteert.

Onder de volgende link
vind je de explosietekening
en de reserveonderdelenlijst:

https://service.innovamaxx.de/brt400_spareparts

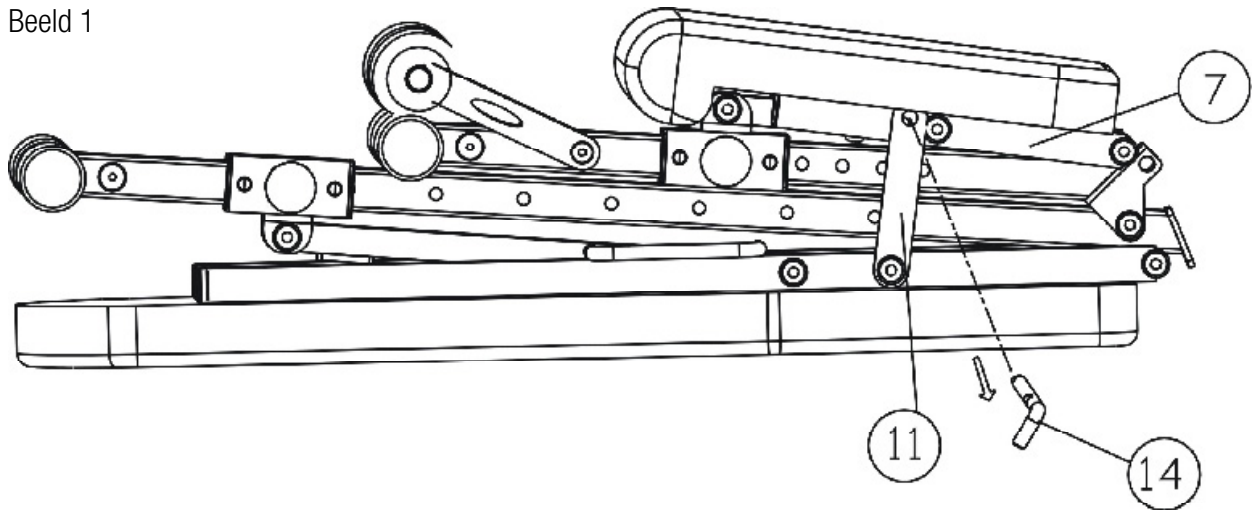


MONTAGE-INSTRUCTIES

STAP 1:

- Open de verpakking en haal er het apparaat uit.
- Verwijder de beveiligingspen (14) uit de houder (11) zoals weergegeven in afbeelding 1.
- De BRT400 is nu beveiligd en kan worden gemonteerd.

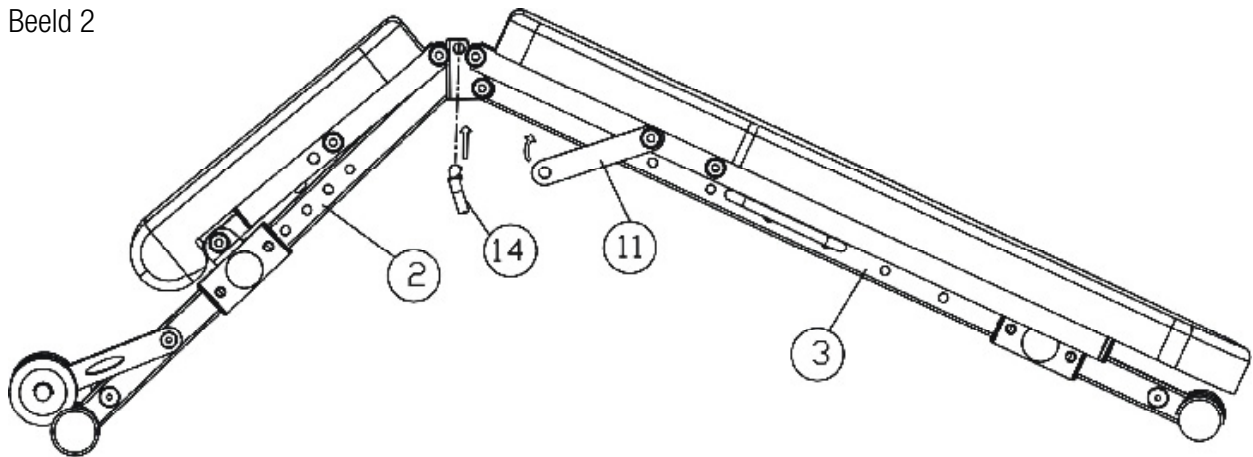
Beeld 1



STAP 2:

- Klap het apparaat voorzichtig uit elkaar, zoals weergegeven in afbeelding 2.
- Zet de twee delen van het hoofdframe (2+3) vast met de beveiligingspen (14) in de daarvoor bestemde opening in het midden van het frame. Klap de houder (11) naar boven zoals weergegeven in afbeelding 2.

Beeld 2



MONTAGE-INSTRUCTIES

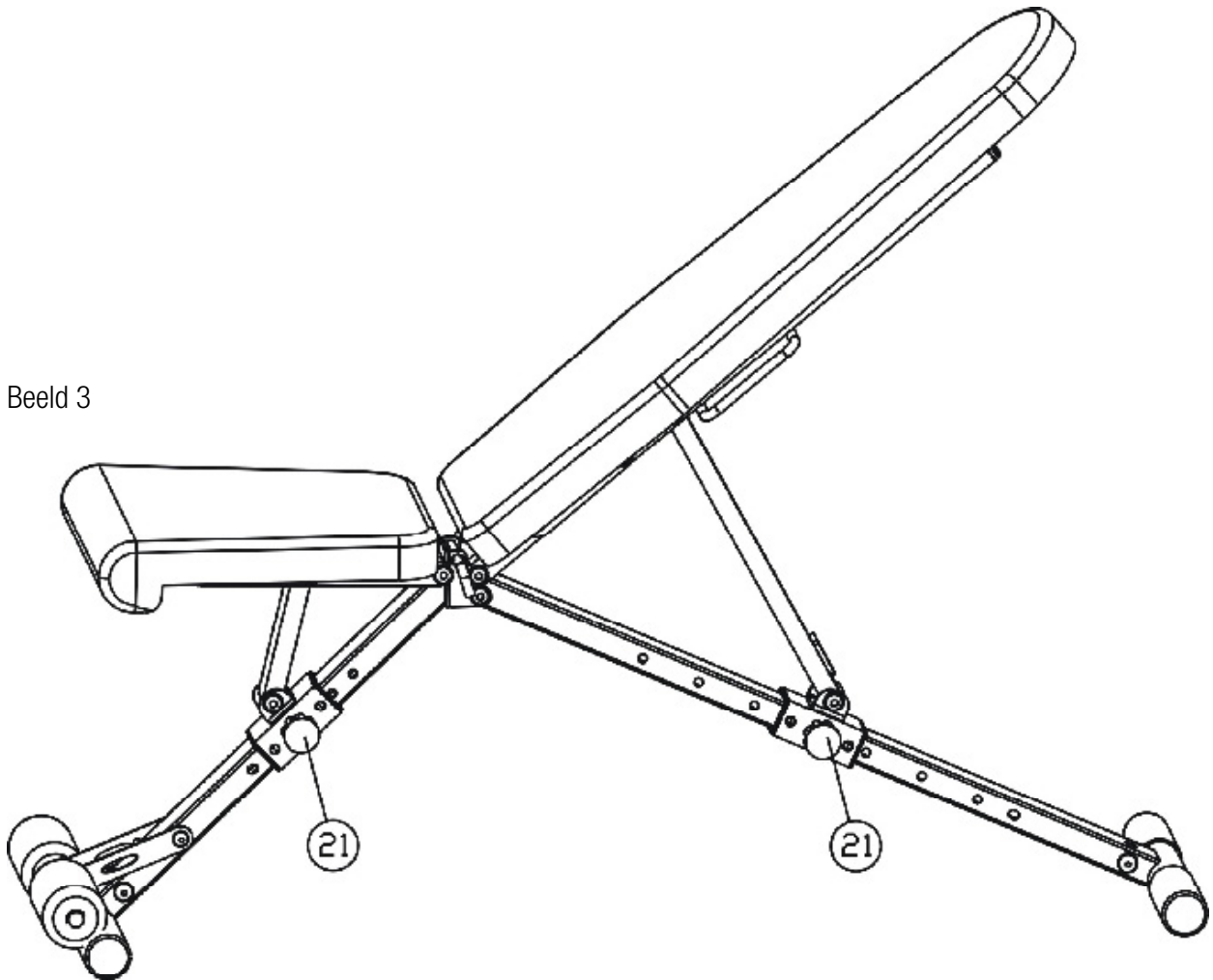
STAP 3:

- Stel de gewenste positie van de bank en de rugleuning in en zet beide vast met de desbetreffende M16-borgpennen (21) in de daarvoor bestemde gaten.
- De bank heeft 4 standen om in te stellen. De rugleuning heeft 8 standen om in te stellen.

Belangrijk:

1. Zorg er altijd voor dat de borgpennen (21) in de daarvoor bestemde gaten worden aangebracht.
2. Een bevestiging alleen op het frame is niet voldoende om het apparaat te beveiligen en kan bij een verkeerde afstelling tot ernstig letsel leiden.
3. Controleer of het apparaat stabiel is en vast staat voordat je het apparaat volledig belast en begint te trainen.

Beeld 3



VERZORGING EN ONDERHOUD

1. Controleer het apparaat regelmatig om beschadigingen of slijtage op te sporen.
2. Smeer regelmatig bewegende onderdelen met een lichtlopende olie om voortijdige slijtage te voorkomen.
3. Controleer en bevestig alle onderdelen voordat je het toestel in gebruik neemt. Vervang defecte onderdelen onmiddellijk en stop het gebruik tot het weer in perfecte staat is.
4. Het toestel kan worden gereinigd met een vochtige doek en een mild, niet-schurend reinigingsmiddel. Gebruik geen oplosmiddelen.
5. Probeer het toestel niet zelf te repareren. Als je problemen hebt met de montage, bediening of het gebruik van je trainingsapparaat, of als je het gevoel hebt dat er onderdelen ontbreken, neem dan contact op met de fabrikant.

TECHNISCHE GEGEVENS

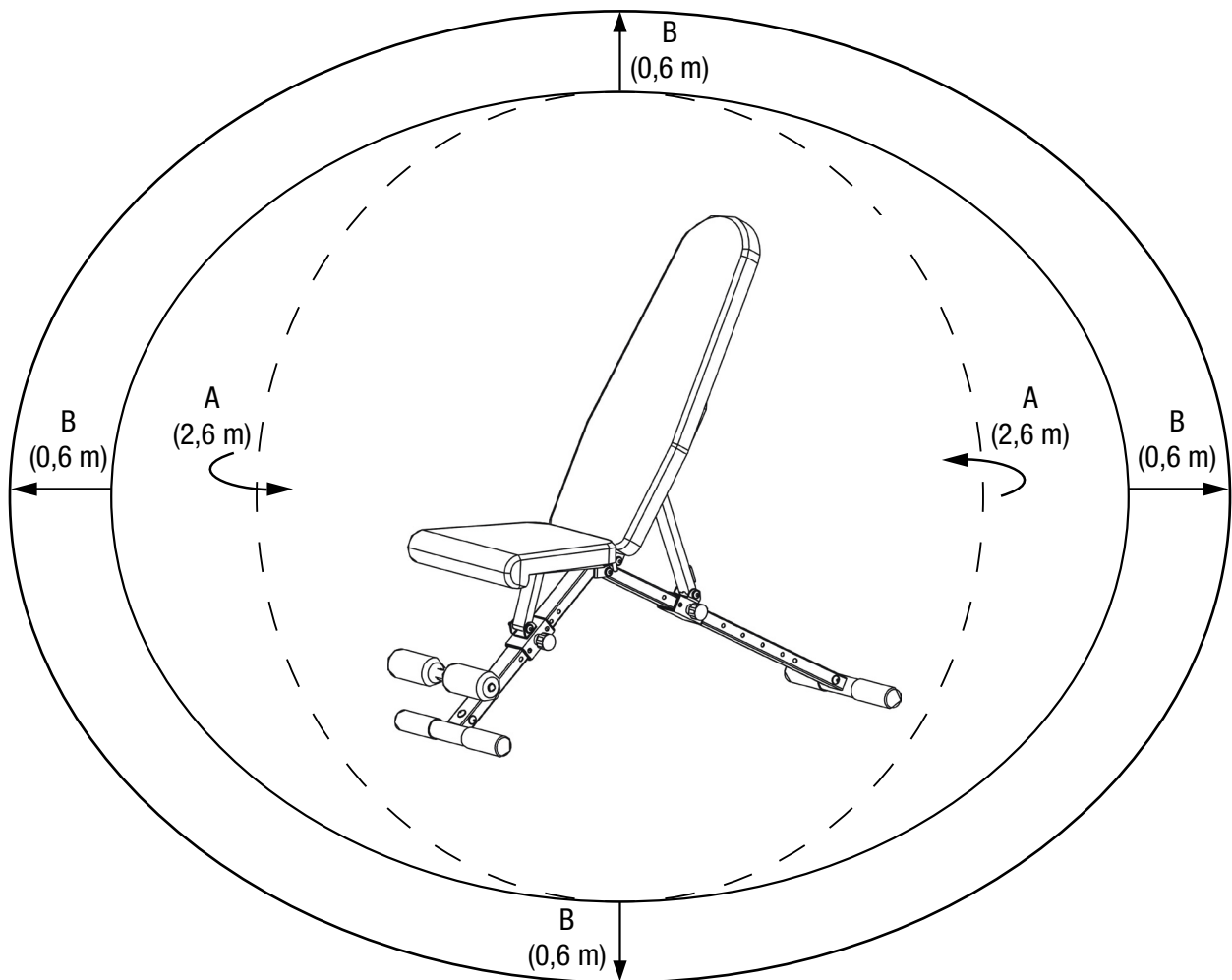
Nettogewicht:	13,5 kg
Afmetingen:	
• Opleiding (opgebouwd):	122 cm x 38 cm x 112 cm
• Transport (opgevouwen):	85 cm x 37 cm x 24 cm
• Opleiding 1 max. hoogte (gemonteerd horizontaal):	45 cm
• Trainen 2 max. hoogte (gemonteerd rugleuning 90°):	120 cm
• Zitkussen:	38 cm x 34 cm
• Rugkussen:	80 cm x 32 cm
Instelmogelijkheden:	
• Zitkussen:	4 stappen
• Rugkussen:	8 stappen
• Maximaal gebruikersgewicht	120 kg
• Maximaal trainingsgewicht	60 kg
• Maximale gewichtsbelasting van de gewichtsbank:	180 kg

Dit apparaat is getest en voldoet aan de normen: EN ISO 20957 - 1: 2013
EN ISO 20957 - 4: 2016



VRIJE RUIMTE EN TRAININGSRUIMTE

Het trainingsgebied (A) moet minimaal 2,6 m zijn. De vrije ruimte (B) moet ten minste 0,6 meter groter zijn dan het trainingsgebied in de richtingen van waaruit de apparatuur wordt betreden. De vrije ruimte moet ook het gebied voor nooddaling omvatten. Als twee apparaten naast elkaar staan, kan het vrije gebied worden verdeeld.



TRAININGSINFORMATIE

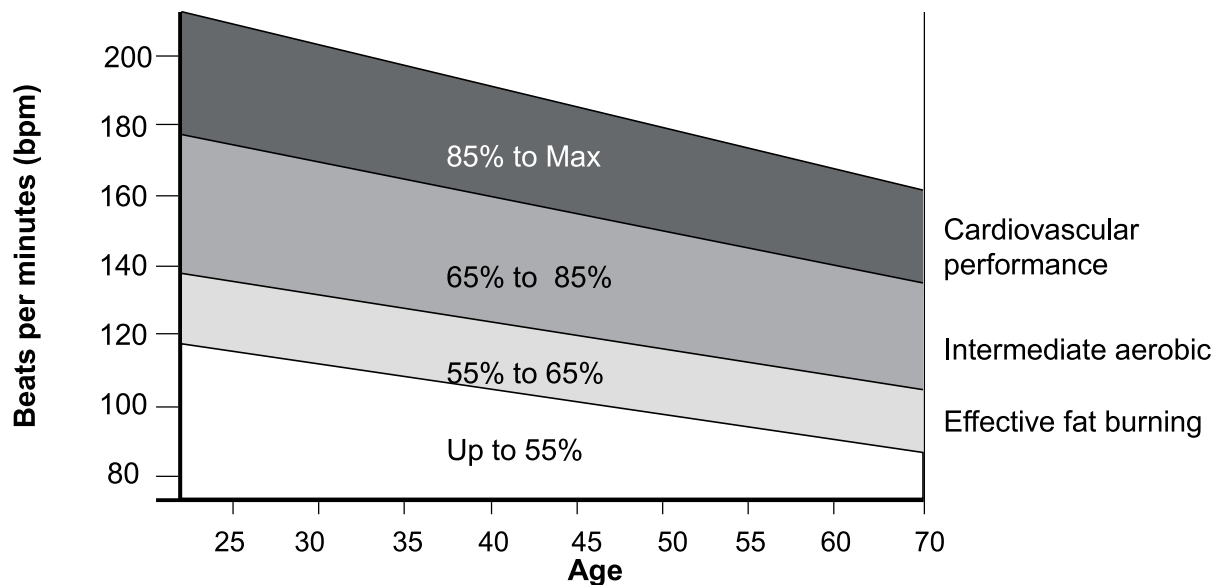
Hoe je met je trainingsprogramma begint, hangt af van je fysieke conditie. Als je enkele jaren niet hebt getraind of te zwaar bent, moet je langzaam beginnen en elke keer een beetje opbouwen.

Let op de volgende belangrijke punten:

- Als je arts een trainings- en voedingsprogramma heeft voorgeschreven, moet je dit volgen.
- Start je trainingsprogramma langzaam en stel realistische doelen.
- Controleer je pols. Zoek je optimale trainingshartslag op basis van je leeftijd en conditie.
- Plaats het apparaat op een vlakke, stabiele ondergrond op minimaal één meter afstand van muren en meubels.

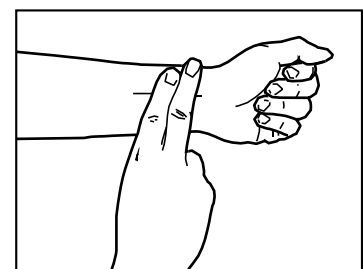
Trainingsintensiteit

Om de voordelen van de training te maximaliseren, is het belangrijk om met de juiste intensiteit te trainen. Deze waarde kan worden bepaald op basis van je hartslag. Voor effectieve aerobe oefeningen moet de waarde tijdens de training tussen 65% en 85% van je maximale hartslag liggen. Dit is je streefzone. Je kunt je streefzone vinden in de onderstaande tabel.



Houd tijdens de eerste maanden van je trainingsprogramma je hartslag bij de ondergrens van je streefzone tijdens het trainen. Na enkele maanden kun je je hartslag langzaam verhogen tijdens het sporten, zodat het ongeveer in het midden van je streefzone ligt wanneer je traint.

Om je hartslag te meten, pauzeer je de training, maar beweeg je de benen of loop je rond. Leg twee vingers op je pols. Tel je hartslagen gedurende 6 seconden en vermenigvuldig het resultaat met 10. (Je moet maar 6 seconden tellen omdat je hartslag snel daalt wanneer je stopt met je training.) Pas de intensiteit van je training aan totdat je hartslag op het juiste niveau is.



Spiertabel

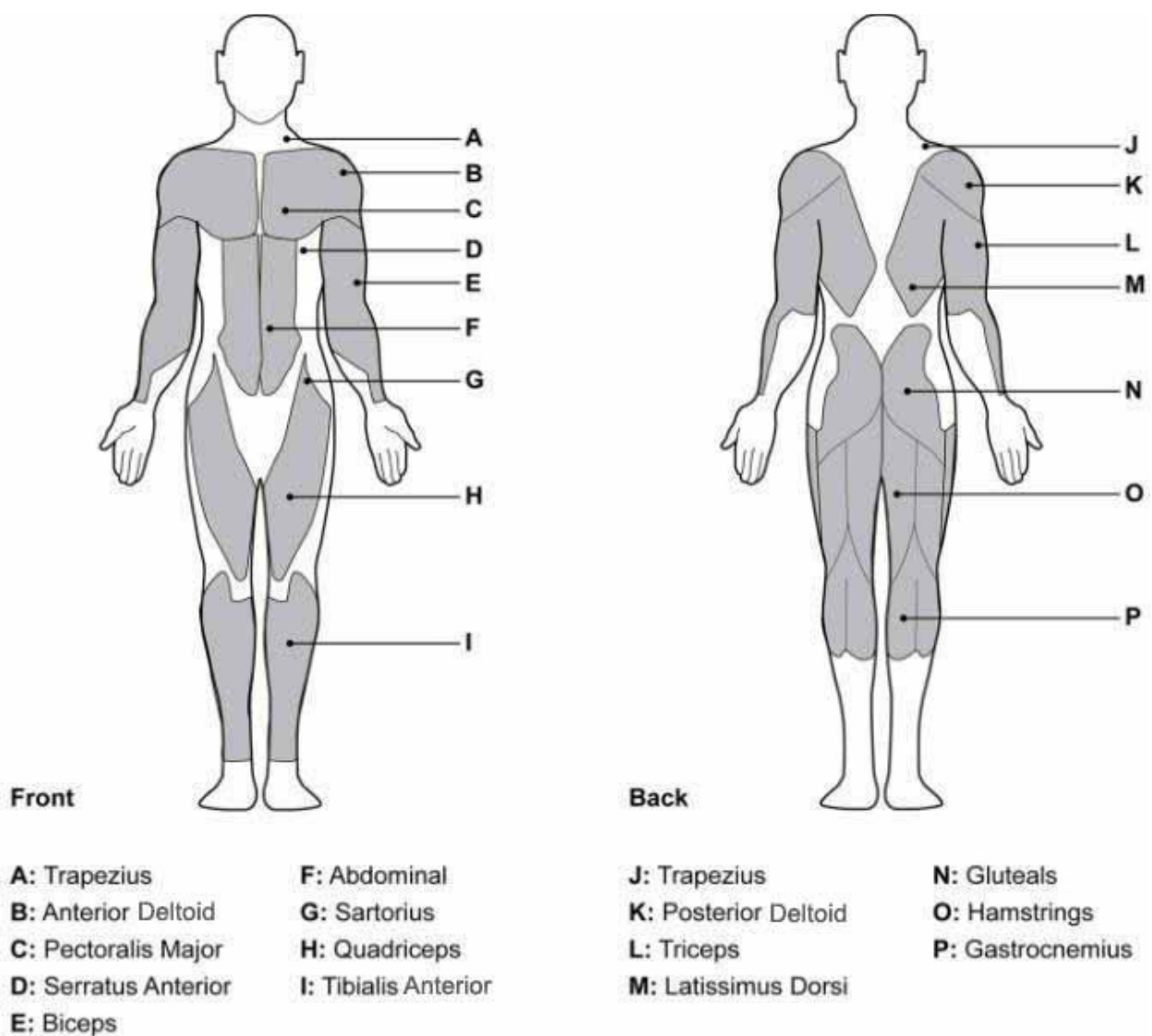
Aerobe oefeningen: Aerobe oefeningen verbeteren de conditie van de longen en het hart, de belangrijkste spier van het lichaam. De aerobe conditie verbetert door elke activiteit die op je grote spieren is gericht (bijv. armen, benen of billen). Het hart klopt snel en je haalt diep adem. Aerobe oefeningen moeten deel uitmaken van elk trainingsplan.

Krachtraining: Naast aerobe oefeningen, die helpen om het overtollige vet kwijt te raken dat ons lichaam opslaat en afvoert, is krachttraining een integraal onderdeel van het routineproces. Krachttraining helpt spieren aan te spannen, op te bouwen en te versterken. Als je boven je streefzone werkt, kun je minder herhalingen maken.

Zoals altijd moet je je arts raadplegen voordat je met een trainingsprogramma begint.

Training van spiergroepen: De trainingsroutine, die wordt uitgevoerd in de Men's Health Home Gym, traint je boven- en onderlichaam of gecombineerde spiergroepen in het hele lichaam.

Deze spiergroepen worden gemarkeerd in onderstaande spiertabel.



Warming-up- en cooling-down-oefeningen

Elke training moet de volgende drie delen omvatten:

1. Een warming-up, bestaande uit 5 tot 10 minuten stretchen en lichte oefeningen. Een verstandige warming-up verhoogt de lichaamstemperatuur, de hartslag en de bloedcirculatie als voorbereiding op de training.
2. De training in de juiste trainingszone, 20-30 minuten trainen met de hartslag in de streefzone. Let op: Houd de hartslag gedurende de eerste paar weken van het trainingsprogramma niet langer dan 20 minuten in de trainingszone.
3. Een cooling-down met 5-10 minuten stretchen. Dit verbetert de flexibiliteit van de spieren en helpt problemen na de training te voorkomen.

Trainingsfrequentie

Om je conditie te behouden of te verbeteren, plan je drie trainingen per week met minimaal een vrije dag ertussen. Na een maand regelmatig sporten, kun je het aantal trainingen per week verhogen tot vijf, indien gewenst.

RECYCLING



Recyclingcyclus

Verpakkingsmaterialen kunnen worden teruggebracht in de grondstoffenkringloop.

Voer de verpakking af volgens de geldende voorschriften. Informatie kan worden verkregen uit de retournerings- en ophaalsystemen van je gemeente.



STRETCHOEFENINGEN

Voor je de loopband gebruikt, kun je het beste 5 tot 10 minuten stretchoefeningen doen voor de opwarming. Stretching voor de training helpt de flexibiliteit te verbeteren en het risico op letsel te verminderen.

1 MET JE HOOFD ROLLEN

Draai je hoofd een seconde naar rechts, voel de stretch aan de linkerkant van je nek, draai dan je hoofd een seconde terug, strek je kin omhoog en laat je mond open. Draai je hoofd een seconde naar links en laat je hoofd dan een seconde zakken tot je borstkas.



2 SCHOULDERS OPHEFFEN

Hef je rechterschouder een seconde tegen je oor. Til dan je linkerschouder een seconde op terwijl je de rechterschouder loslaat.



3 ZIJWAARTS REKKEN

Open je armen naar de zijkant en til ze op tot ze boven het hoofd zijn. Strek de rechterarm zo ver mogelijk naar het plafond toe. Herhaal deze handeling met je linkerarm.



4 STRETCHING QUADRICEPS

Steun met een hand tegen de muur om het evenwicht te bewaren, reik naar achteren en trek je rechtervoet omhoog. Breng de hiel zo dicht mogelijk bij de billen. Houd deze positie 15 seconden vast en herhaal deze handeling met je linkervoet.



5 STRETCHING BINNENKANT DIJEN

Ga zitten met de voetzolen tegen elkaar en je knieën naar buiten gericht. Trek je voeten zo dicht mogelijk naar je buik toe. Druk je knieën zachtjes op de grond. Houd 15 seconden vast.



6 TENEN AANRAKEN

Buig langzaam naar voren vanaf de heup en houd je rug en schouders los terwijl je je strekt tot je handen de grond bereiken. Strek je zo ver mogelijk uit en houd 15 seconden vast.



7 STRETCHING ACHILLESPEES

Strek je rechterbeen. Ondersteun de zool van de linkervoet tegen de binnenkant van de rechterdij. Rek zo ver mogelijk naar je tenen toe. 15 seconden aanhouden. Ontspan en herhaal met je linkerbeen.



8 STRETCHING KUIT-ACHILLESPEES


Leun tegen een muur met je linkerbeen voor je rechterbeen en je armen naar voren. Houd je rechterbeen recht en je linkervoet op de grond, buig je linkerbeen en leun naar voren waarbij je de heupen naar de muur toe beweegt. Houd de spanning vast en herhaal dit met het andere been gedurende 15 seconden.





Verkauf durch / Distributed by / Distribuido por / Distribué / Distribuito da / Verkoop via

Sportstech Brands Holding GmbH
Karl-Liebnecht-Str. 7
10178 Berlin, Germany

 +49 30 23 59 600

 <http://www.sportstech.de>