



**KUZINE
(ELEKTRISCH)**

**HANDLEIDING VOOR
BEDIENING EN
ONDERHOUD**

VERKLARING

Beste klanten,

Uw gewenste COMBISTEEL-product is natuur- en technologievriendelijk. Wij danken u voor uw keuze.

COMBISTEEL is vervaardigd met het begrip " Volledige Kwaliteit "in zijn moderne productiefaciliteiten.

Belangrijke veiligheidsinformatie

Lees deze handleiding aandachtig door en bewaar deze voor toekomstige beoordelingen.

WAARSCHUWING: De apparaten moeten worden geïnstalleerd door een gekwalificeerde onderhoudsmonteur.

WAARSCHUWING: De apparatuur moet worden geaard.



Geeft aan dat er een risico bestaat op persoonlijk letsel of materiële schade.



Explosie / brandgevaar.

- De instructies in deze handleiding bevatten belangrijke informatie over de installatie op een veilige manier, het gebruik, de reiniging en het onderhoud van het apparaat. Houd de handleiding daarom binnen handbereik van de gebruiker en technicus.
- De fabrikant kan niet aansprakelijk worden gesteld voor schade als gevolg van het uitvoeren van procedures die niet in overeenstemming zijn met de instructies voor gebruik of met onderhoud of technische interventies uitgevoerd door onbevoegde personen.
- De elektrische aansluitingen van het apparaat moet worden verstrekt volgens de tabellen en het elektrisch schema in deze handleiding.
- De fabrikant kan niet aansprakelijk worden gesteld voor schade als gevolg van het uitvoeren van procedures die niet in overeenstemming zijn met de instructies voor gebruik of met onderhoud of technische interventies uitgevoerd door onbevoegde personen.

Producttypen

- 7178.0015- 600-serie ½ moduletafelblad
- 7178.0020-600-serie ½ moduletafelblad
- 7178.0425 - 700-serie met ½ moduulkast
- 7178.0430 - 700-serie met kast met 1 module
- 7178.0435 - 700 serie 1 module oven
- 7178.0430 - 700-serie met 1 modulekast

Raadpleeg de volgende tabel (1) voor productspecificaties.


MONTAGE

Plaatsing

- Installatie en afstelling van het apparaat moet worden uitgevoerd door de technische dienst van de erkende servicedienst.
- Plaats het apparaat op minstens 10 centimeter afstand van de zijwand of achterwand om overmatige temperatuurstijging te voorkomen.
- Plaats het apparaat onder een gefilterde afzuigkap om alle geuren en dampen te verwijderen die vrijkomen tijdens het koken.

- Het apparaat moet op een vlak oppervlak worden geplaatst, op de juiste manier afgesteld op de vier verstelbare poten. (Zie figuur A)
- Verwijder de beschermende nylonlaag op het apparaat. Verwijder eventuele plakkerige deeltjes op het apparaat met een geschikte reiniger.
- Laat nooit ontvlambaar materiaal achter rond het apparaat.

Elektrische Aansluiting

- Sluit het apparaat aan op de elektrische installatie in overeenstemming met de elektrische normen van het betreffende land.
- Voorzie het apparaat van de juiste netspanning aangegeven op het typeplaatje.
- Verbind het apparaat met het elektrische systeem met een geschikte automatische zekering. Zet de zekering vast op een plaats die gemakkelijk toegankelijk is in geval van gevaar.
- De kabel die het apparaat met de elektrische installatie verbindt, moet van het type H05 RNF zijn.
- Sluit de kabel aan via de ingangskoppeling, voordat u de voedingskabel aansluit op de elektrische ingangsklem op het apparaat, Draai vervolgens het koppelingsdeksel vast zodat de kabel niet terugkeert.
- De elektrische input wordt aangegeven door middel van een label op het apparaat.
- Als het apparaat in een commerciële keuken gaat worden gebruikt, zorg dan voor een geschikt aardingssysteem. Houdt hier in gedachte artikel DIN VDE D100 Artikel 540.
- De aardingsschroef "  " wordt weergegeven met een label op de achterkant van het apparaat.

GEBRUIKSAANWIJZINGEN

- Laat het apparaat en de ovens gedurende een bepaalde tijd maximaal draaien om de beschermende olie te verwijderen. Bedek vervolgens opnieuw met plantaardige olie.
- Reinig verbrande en verkoolde voedselresten die zich aan het einde van elke dag in de gootsteen ophopen met een geschikt hulpmiddel. Als dat onderhoud niet wordt uitgevoerd, kunnen de verzamelde voedselresten afzettingen op het vel vormen, waardoor het kookrendement wordt verminderd.
- Gebruik de oven niet wanneer de achterste straalpijpstroken niet beschikbaar of gesloten zijn.

VOOR GEBRUIK

Elektrische systeem controle

- Controleer na voltooiing van de installatie de bedieningselementen en verwarmingen door ze bij verschillende temperaturen te gebruiken.
- Controleer na installatie en onderhoud het verwarmingsvermogen van het apparaat.
- Tijdens het eerste gebruik zal er gedurende korte tijd rook en een lichte geur uit het apparaat komen. Deze rook en lichte geur zijn de gevolgen veroorzaakt door isolatiematerialen en dergelijke zoals olie op de metalen plaatoppervlakken. Dit is niet gevaarlijk en zal vanzelf eindigen.
- Tijdens het eerste gebruik van het apparaat, werk op de hoogste temperatuur gedurende een periode van 1 uur.

STARTEN VAN KOOKGEREEDSCHAP (Zie figuur B)

- Elke plaat heeft 6 vooraf ingestelde temperatuurwaarden. Het gewenste temperatuurniveau wordt bepaald door de overeenkomstige knop (1).
- 1 is de laagste temperatuur en 6 is de hoogste temperatuur.

OVEN STARTEN (Zie figuur B)

- Stel de thermostaat in op de gewenste temperatuur (2).
- Nadat u de kookzone (4) hebt ingesteld, ziet u het indicatielampje branden.
- Als het indicatielampje (3) uit is, betekent dit dat de oven de gewenste temperatuur heeft bereikt.
- De schakelaarposities op de schakelaar zijn als volgt:



SLUITEN



(Tot 1500W tot 4500W)



Bovenste verwarming (hoger 4500W)



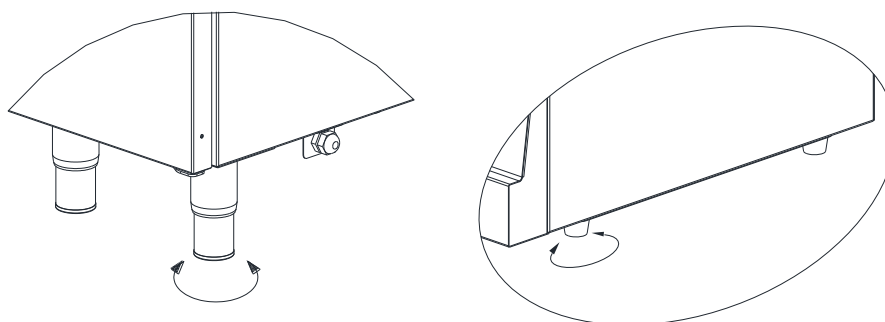
Onderste verwarming (lager 4500W)

SLUITEN

- Draai de schakelaar naar de positie "0".
- Zet de thermostaat in de stand "0".

ONDERHOUD

- Voer geen onderhoud uit wanneer het apparaat onder spanning staat.
- Laat het apparaat volledig afkoelen voordat u het afveegt met een doek gedrenkt in warm zeepsop.
- Gebruik geen schoonmaakmiddelen die krassen op het oppervlak van het apparaat kunnen veroorzaken.
- Maak het apparaat niet schoon met water of stoom. Als u dit wel doet, kan dit leiden tot een defect aan de elektrische plaat.
- Als het apparaat gedurende een lange periode niet wordt gebruikt, bedek dan de oppervlakken met een dun laagje vaseline. In geval van een gevaarlijke situatie met het apparaat, informeer de bevoegde service. Laat een onbevoegde persoon niet ingrijpen op de apparaten.



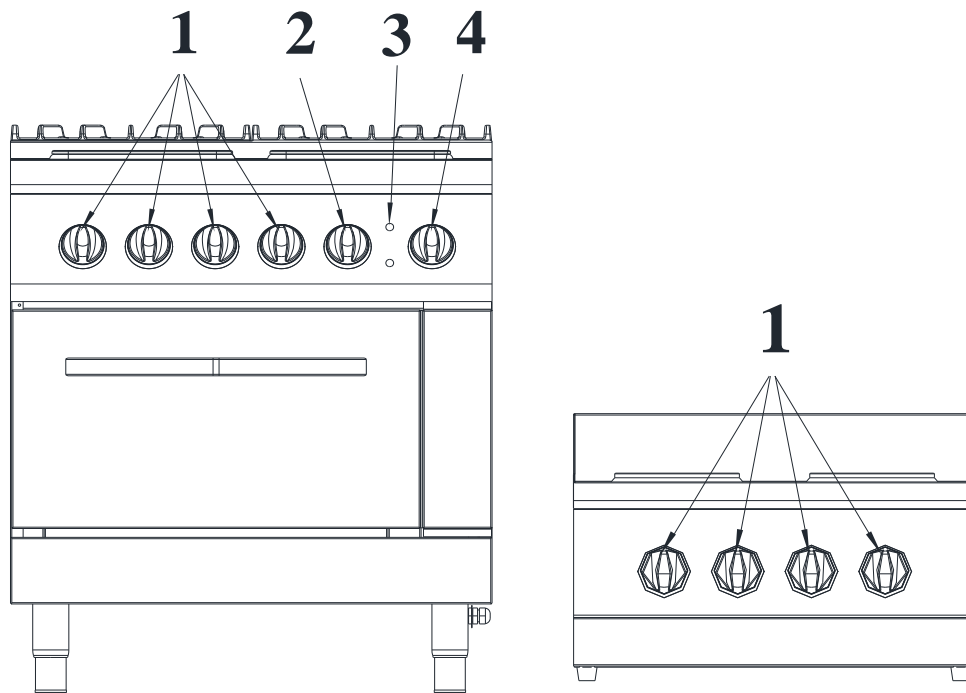
Figuur A

Informatie over compatibiliteit

Dit apparaat is ontworpen en vervaardigd in overeenstemming met de volgende richtlijnen en normen.

CE markeringsrichtlijn, 93/68 / EEG
TS EN 60335-1:2012/AC
TS EN 60335-2:37

CE-gerelateerd Instructie(s):
2014/35 / EU (laagspanning)

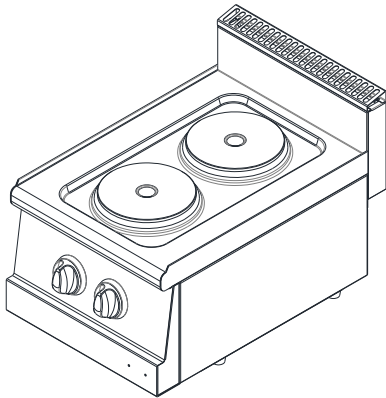


Figuur B

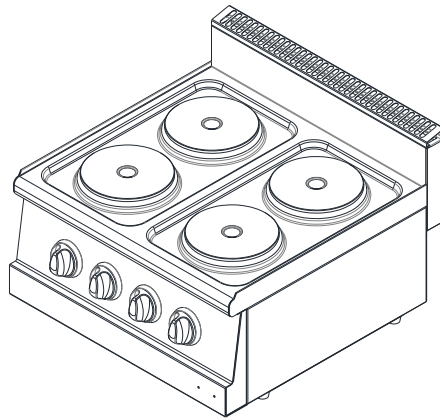
- Aansprakelijkheidsbeperking: Alle technische informatie, bedieningsinstructies en bedienings- en onderhoudsinformatie in deze handleiding bevatten de meest actuele informatie over uw apparaat. De fabrikant aanvaardt geen aansprakelijkheid voor schade of letsel veroorzaakt door het niet volgen van de instructies in deze handleiding, gebruik van het apparaat voor het beoogde doel, ongeoorloofde reparatie of aanpassing of gebruik van reserveonderdelen die niet zijn goedgekeurd door de fabrikant.

		7178.0015	7178.0020	7178.0425	7178.0430	7178.0435
Breedte (A)	mm	400	600	400	800	800
Afdeling (B)	mm	600	600	730	730	730
Hoogte (C)	mm	300	300	900	900	900
Macht	Kw	3 Kw	6 Kw	4 Kw	8 Kw	17 Kw
Elektrische ingang		400 V 3N PE	400 V 3N PE	400 V 3N PE	400 V 3N PE	400 V 3N PE
Kabelsecties	mm ²	5x2,5	5x2,5	5x2,5	5x4	5x4

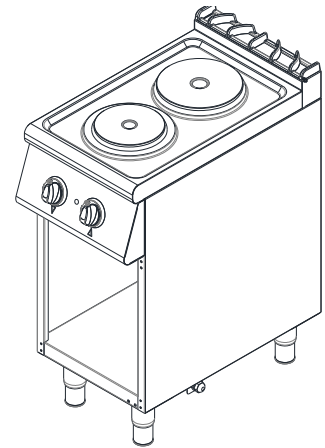
Tabel (1)



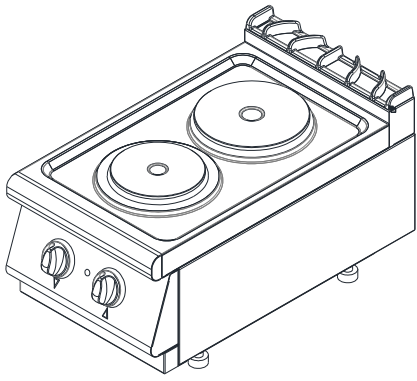
7178.0015



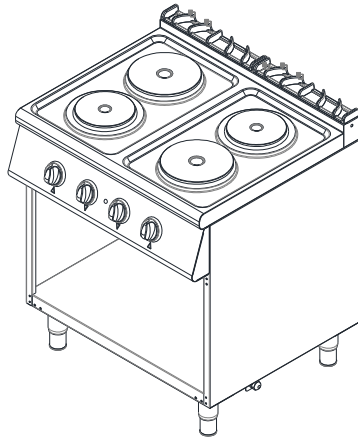
7178.0020



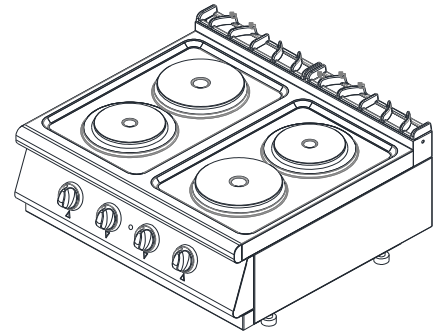
7178.0425



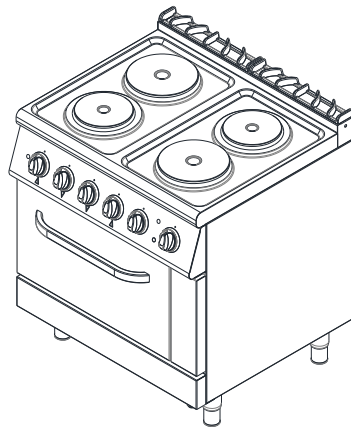
7178.0215



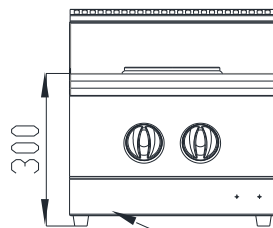
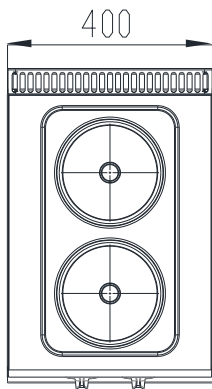
7178.0430



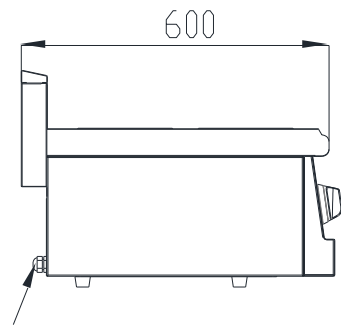
7178.0220



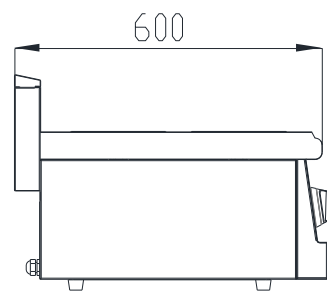
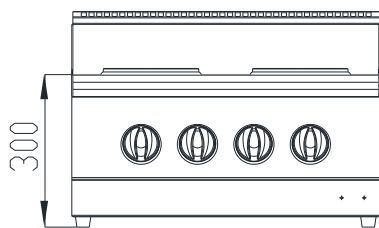
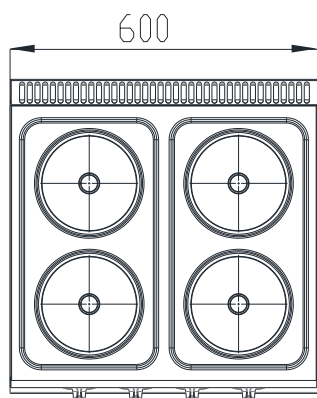
7178.0435



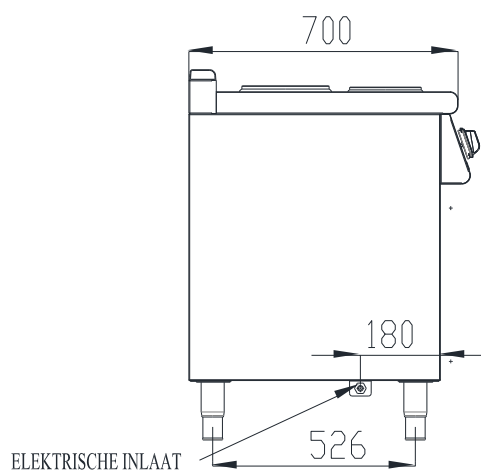
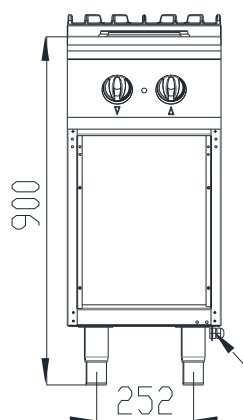
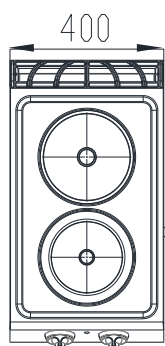
ELEKTRISCHE INLAAT



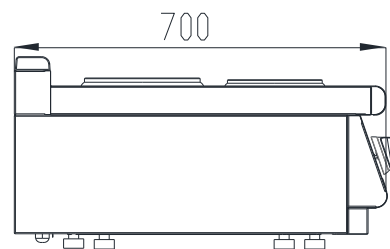
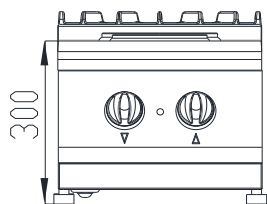
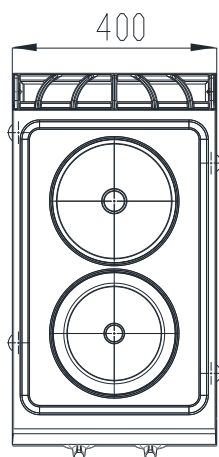
7178.0015



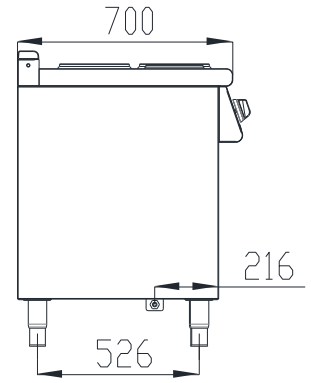
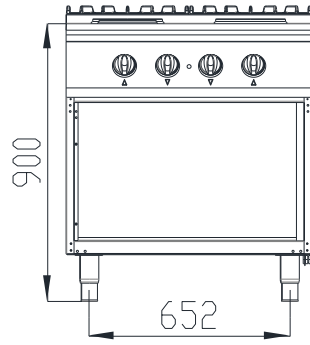
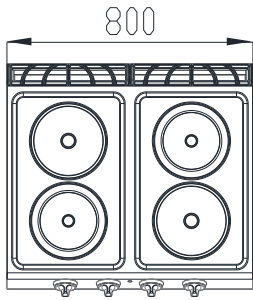
7178.0020



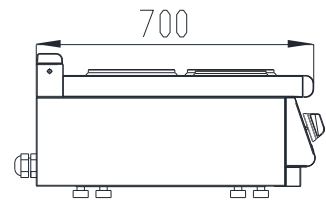
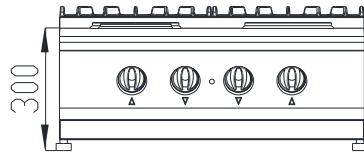
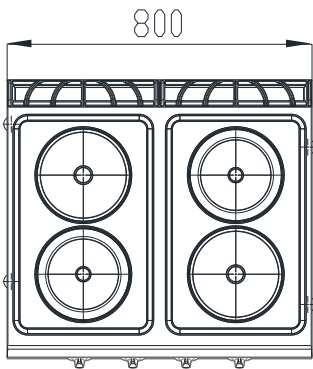
7178.0425



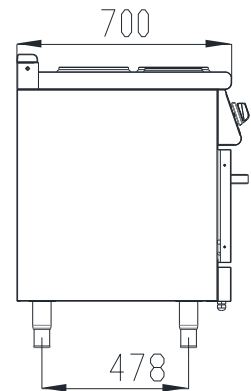
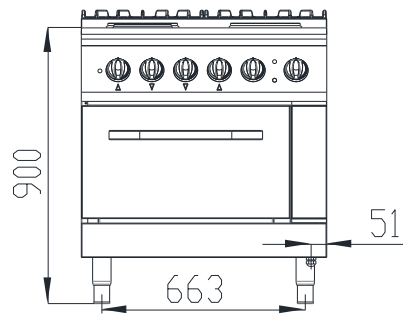
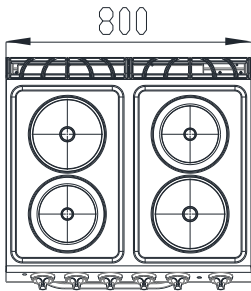
7178.0215



7178.0430



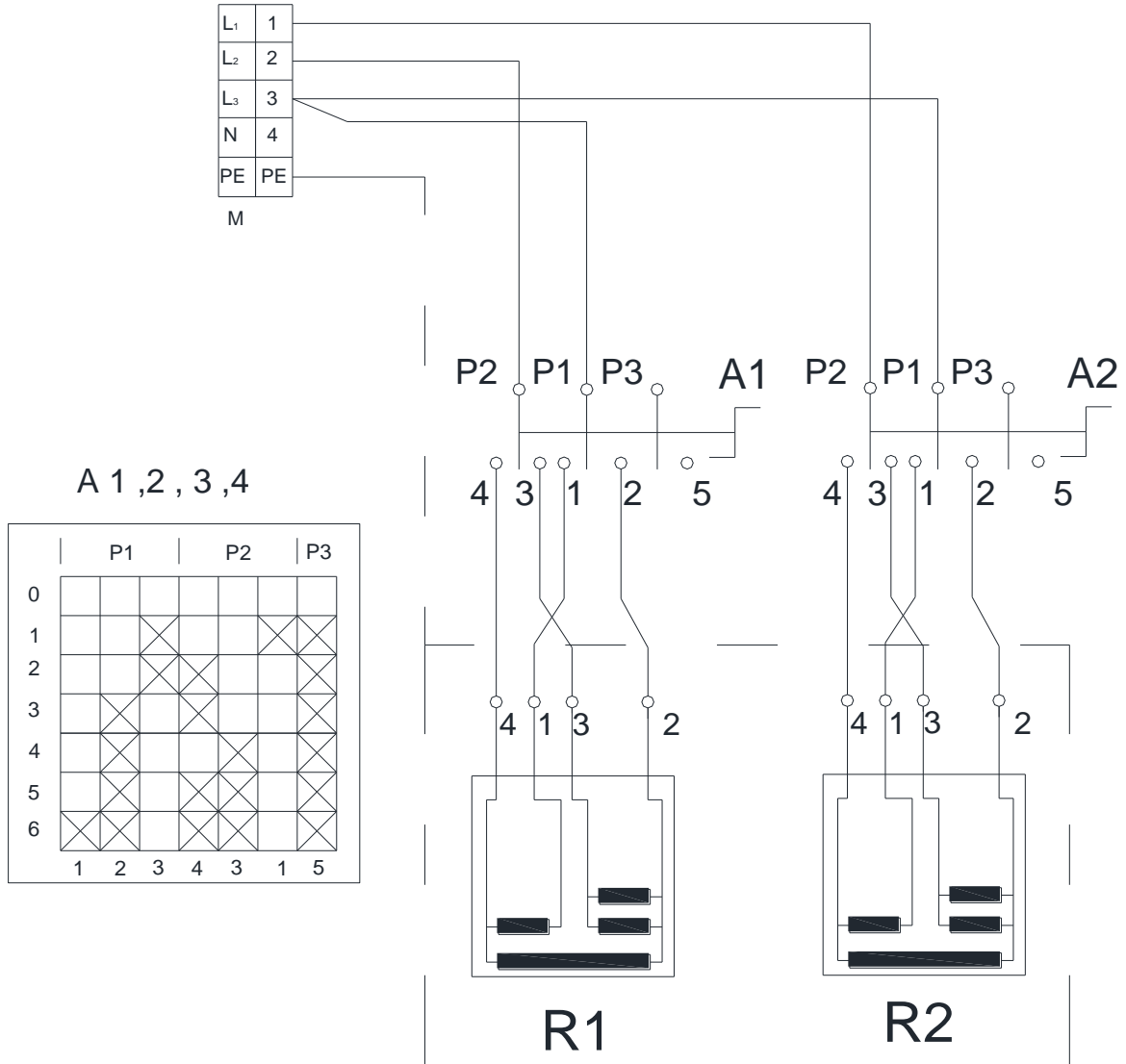
7178.0220



7178.0435

400V AC 3N PE

5X2.5mm² H07 RNF



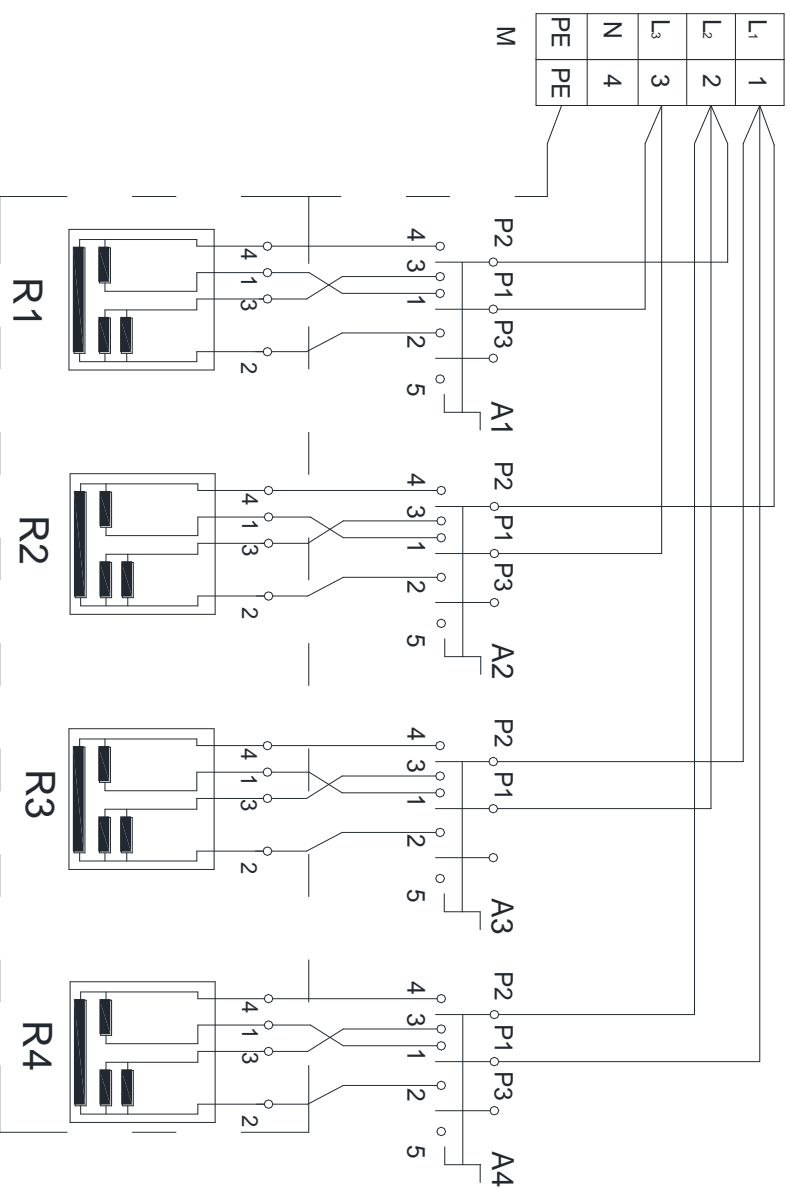
M - INLETKLEM

R1,2 - PLATEN

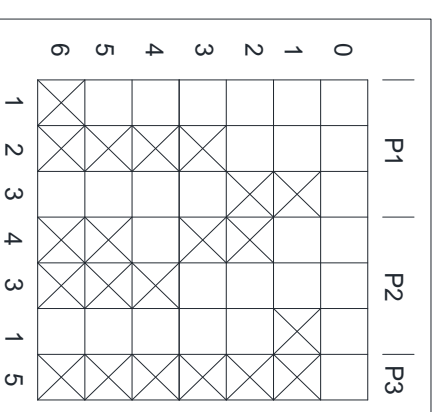
A1,2 - PLAATSchAKELAARS

400V AC 3N PE

5X2.5mm² H07 RNF



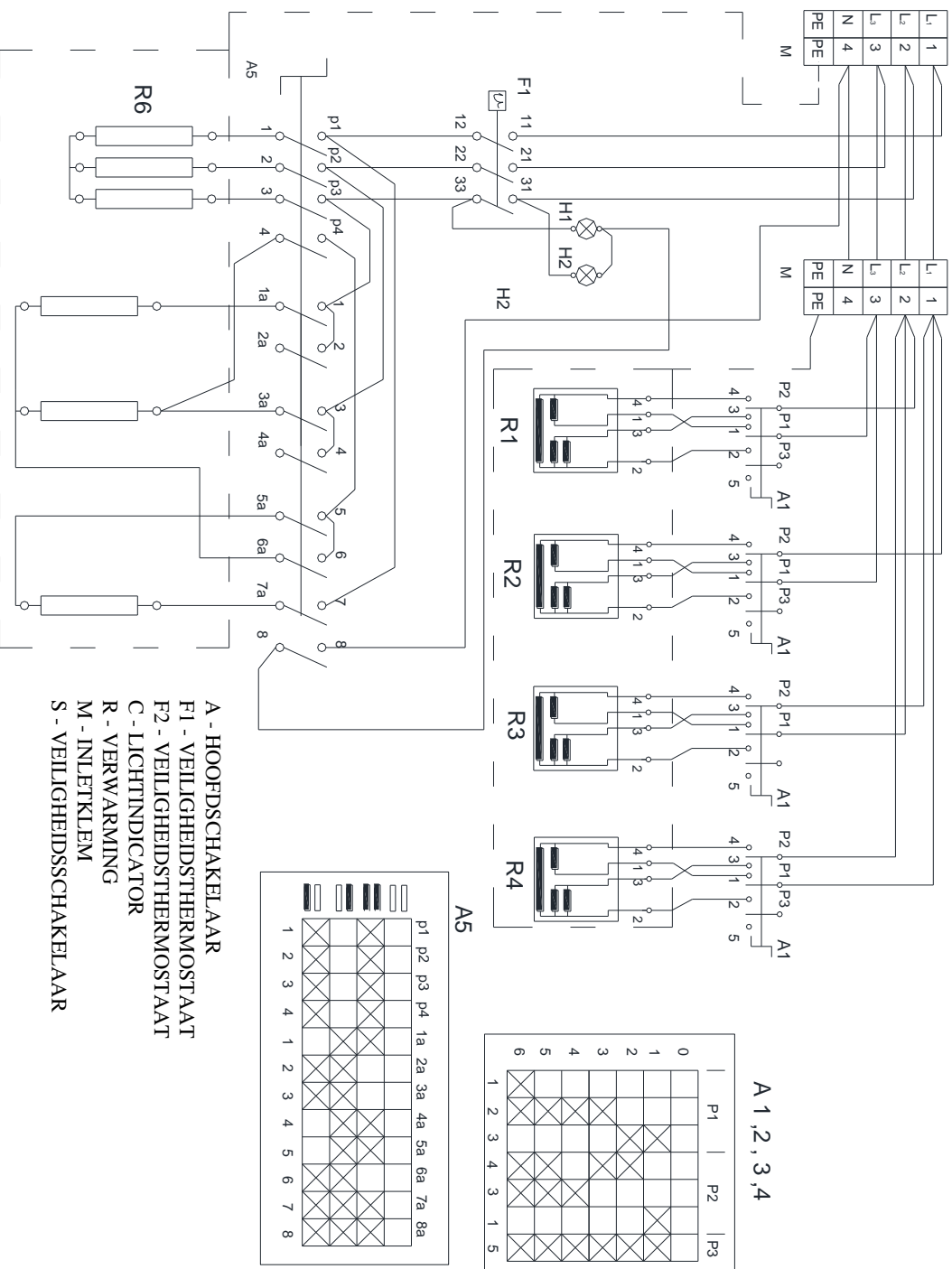
A 1, 2, 3, 4



- M - INLETKLEM
- R1,2,3,4 - PLATEN
- A1,2,3,4 - PLAATTSCHAKELAARS

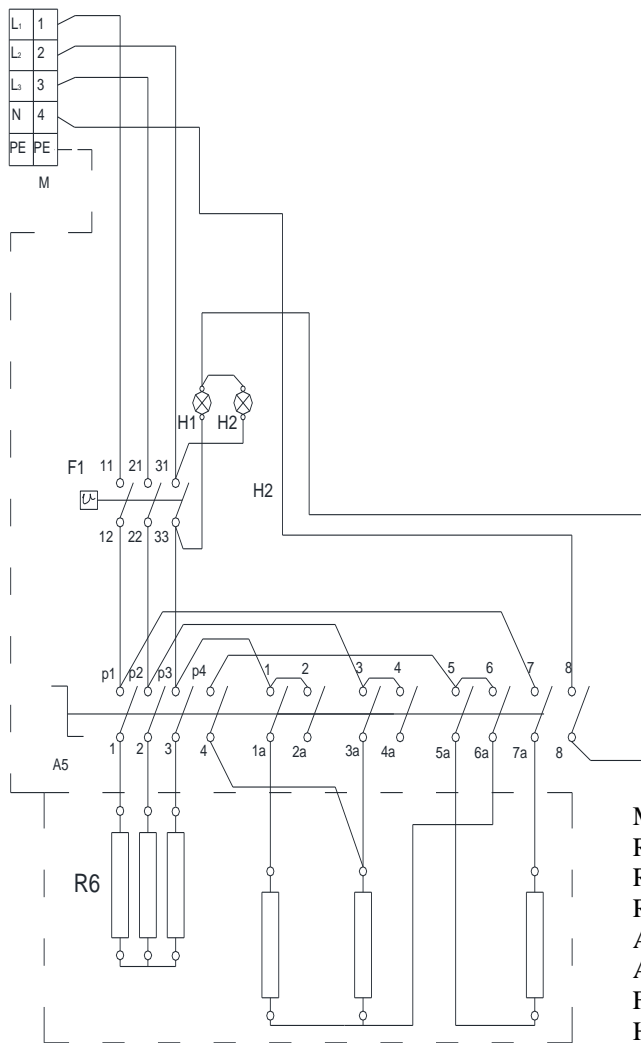
400V AC 3N PE

5X4mm² H07 RNF

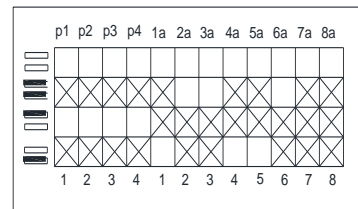


400V AC 3N PE

5X4mm² H07 RNF

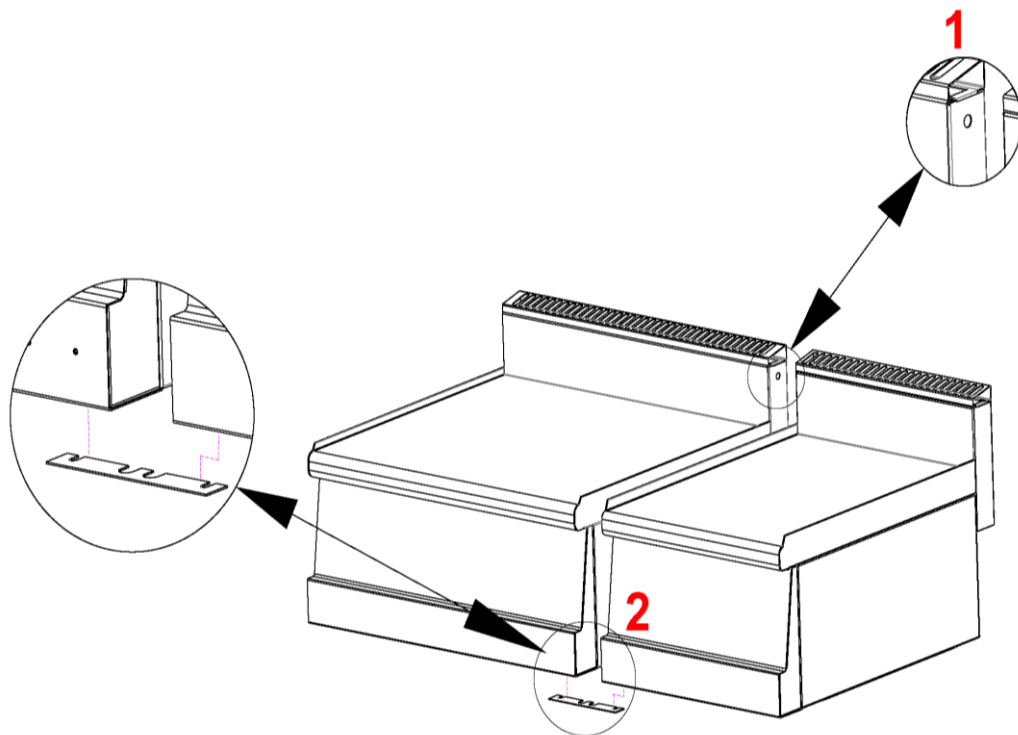


A5

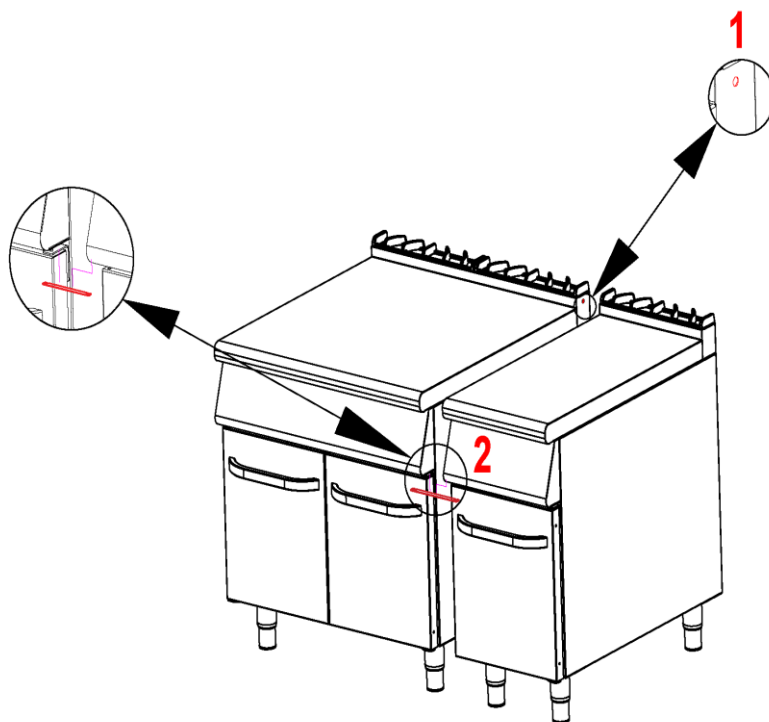


- M - INLETKLEM
- R1,2,3,4 - PLATEN
- R5 - OVEN TOPVERWARMERS
- R6 - BOVENSTE VERWARMINGEN
- A1,2,3,4 - PLAATSCHAKELAARS
- A5 - SCHAKELAAR OVEN
- F1 - THERMOSTAAT
- H1,2 - LICHTINDICATOR

Bevestigingschema voor apparaten uit de 700-serie



Bevestigingschema voor apparaten uit de 700-serie





CORRECTIVE \ PREVENTIVE ACTIVE FORM

DETECTION TYPE

OPTIMIZATION REQUEST/ DESCRIPTION	CUSTOMER NAME	CUSTOMER COMPLAINT
PRODUCT NAME:	DETECTED (Name , Appellation)	
DATE:	SIGN:	

PROBLEM DESCRIPTION:

SOLUTION PROPOSAL:

EVALUATION:

APPROVERS

--	--

Notitie: Indien nodig, kunt u door middel van het bovenstaande formulier of per e-mail uw problemen naar ons bedrijf sturen.