



**GEBRUIKSAANWIJZING
INSTRUCTION MANUAL
GEBRAUCHSANLEITUNG**

**MANUEL D'INSTRUCTIONS
MANUAL DE USUARIO
MANUALE D'USO
PODRĘCZNIK UŻYTKOWNIKA**



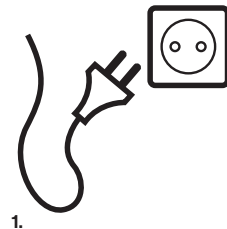
Nederlands: pagina 2
Deutsch: Seite 14
English: page 26

Français: page 38
Español: página 50
Italiano: pagina 62
Polskie: strona 74

Meteen aan de slag

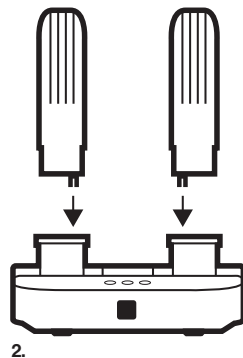
STAP 1 - KIES EEN GOEDE PLEK

Plaats de Shoefresh in een goed geventileerde ruimte, zoals bijvoorbeeld de bijkeuken, garage of hal. Zorg dat de luchttoevoer - het roosterje aan de achterkant van het apparaat - niet bedekt is. Steek de stekker in het stopcontact. De Shoefresh start nu direct.



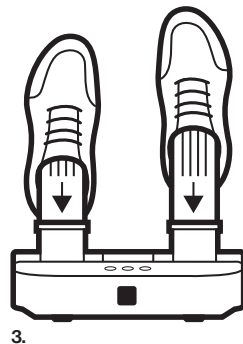
STAP 2 - MAAK DE SHOEFRESH GEBRUIKSKLAAR

Plaats de schoenhouders zoals aangegeven op tekening 2. Let op: de schoenhouders passen maar op één manier in de Shoefresh. De chip onderaan de schoenhoeder moet precies in het chipgat vallen. Die de schoenhouders vervolgens stevig vast totdat je twee steepjes op het display ziet. De Shoefresh stopt nu na ongeveer 10 seconden.



STAP 3 - PLAATS EEN PAAR SCHOENEN OP DE SHOEFRESH

Plaats de schoenen over de houders zoals aangegeven op tekening 3. De Shoefresh start nu automatisch. Het apparaat is standaard ingesteld op 5 minuten geurvrij maken, gevolgd door 20 minuten drogen op 60 graden. Als het programma afgelopen is, stopt de Shoefresh vanzelf.



Vooraf

IN DIT BOEKJE

Van harte gefeliciteerd met je aankoop. In dit boekje vindt je praktische en technische informatie over de Shoefresh.

WAT IS DE SHOEFRESH?

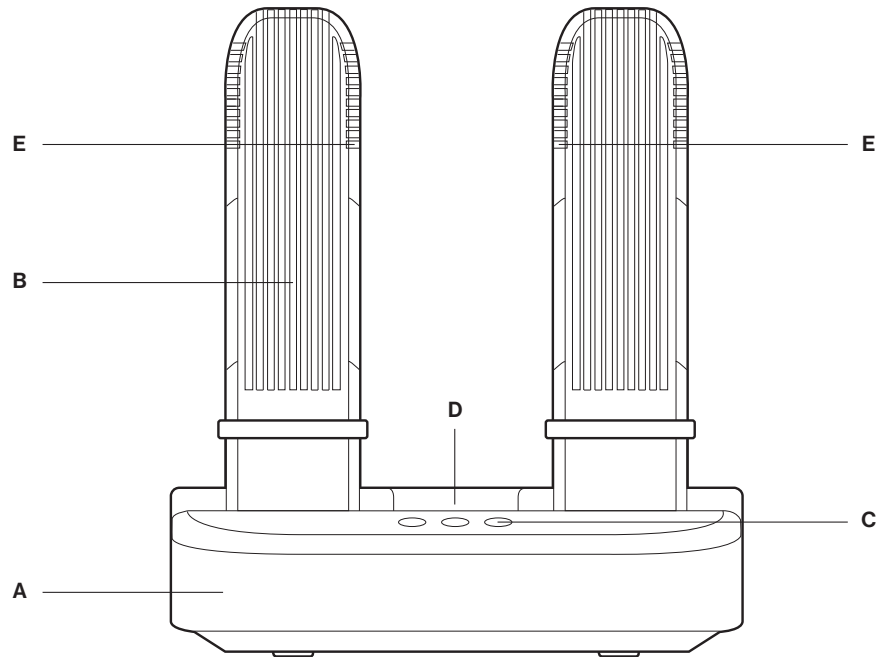
De Shoefresh is bedoeld om schoenen in twee stappen fris en droog te maken. Tijdens de eerste stap (sterilize) worden bacteriën en schimmels gedood die vervelende geuren veroorzaken. Tijdens de tweede stap (dry) worden de schoenen gedroogd. Met frisse en droge schoenen als resultaat.

U kunt de Shoefresh ook gebruiken voor het geur-, schimmel- en bacterievrij maken en drogen van laarzen, helmen, sokken, handschoenen en scheenbeschermers.

TECHNISCHE SPECIFICATIES

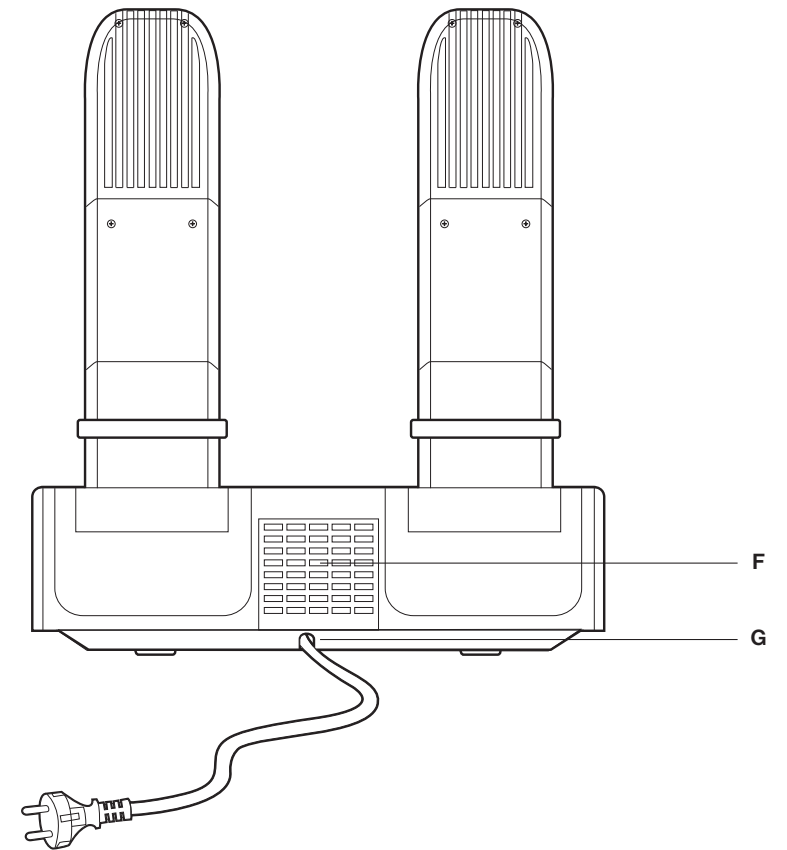
Voltage : 230V/50Hz/1PH
Vermogen : 7-300W

VOORAANZICHT

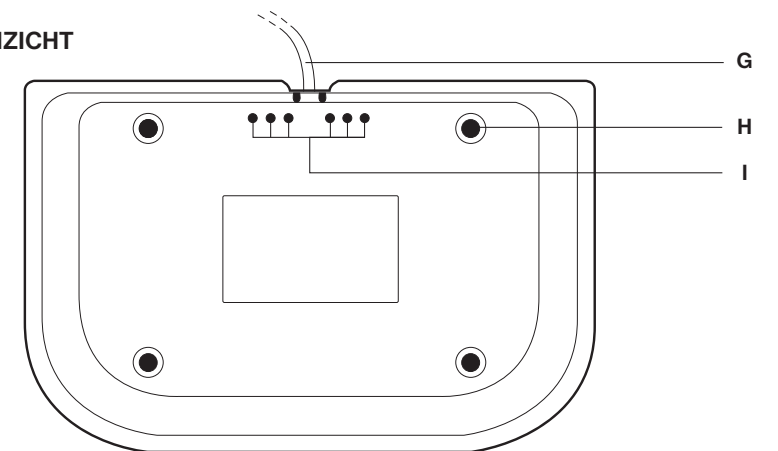


- A. basisstation
- B. schoenhouders
- C. bedieningsknoppen
- D. display
- E. infrarood sensors

ACHTERAANZICHT



ONDERAANZICHT



Hoe werkt de Shoefresh?

DE SHOEFRESH MAAKT JE SCHOENEN IN TWEE STAPPEN WEER LEKKER FRIS

U hoeft je schoenen alleen maar op het apparaat te zetten. De Shoefresh doet de rest.

Bacteriën en schimmels in schoenen zijn vaak de oorzaak van vervelende geuren. Daarom pakt de Shoefresh eerst alle bacteriën en schimmels in je schoenen aan (sterilize). Hiervoor maakt de Shoefresh gebruik van ozon (O₃), een onstabiele vorm van zuurstof. Vervolgens worden je schoenen drooggemaakt (dry).

Het aantal minuten dat de Shoefresh geuren verwijdert en je schoenen droogt, bepaal je zelf. Ook de droogtemperatuur stel je zelf in. Wanneer je schoenen nog steeds ruiken, verleng je eenvoudigweg het sterilize-proces. Als schoenen erg nat zijn, kun je de droogtijd verlengen en/of de droogtemperatuur verhogen. Eventueel kun je het sterilize-proces ook overslaan.

Bij het ontwerp van de Shoefresh hebben we veel aandacht besteed aan veiligheid. Het apparaat slaat bij oververhitting automatisch af. Ook de hoeveelheid ozon is gemaximeerd. Ozon is in kleine hoeveelheden onschadelijk en wij hebben de uitstoot van het aantal ozondeeltjes zo laag mogelijk gehouden. Lees meer over ozon verderop in deze gebruiksaanwijzing of kijk op de website www.shoefresh.eu.

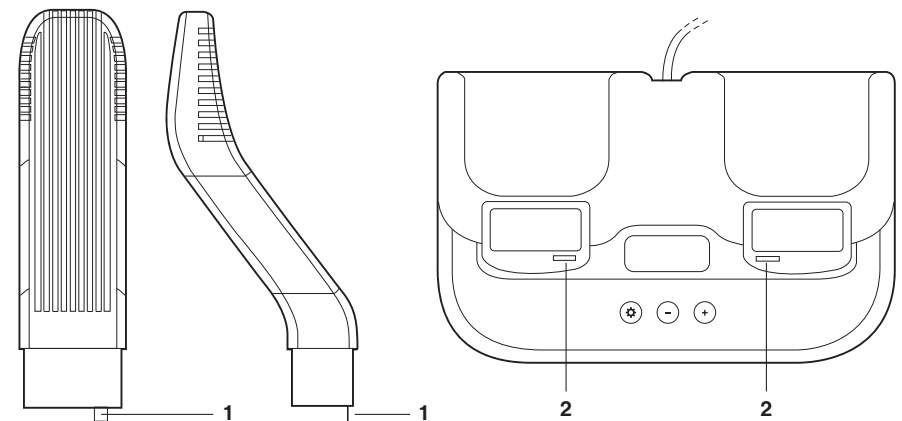
Gebruik

DE SHOEFRESH GEBRUIKSKLAAR MAKEN

Haal je Shoefresh uit de verpakking. In de doos vindt je het basisstation en twee schoenhouders. Rol het elektriciteits snoer uit. Controleer of er geen verpakkingsmateriaal is achtergebleven dat de luchttoevoer op het basisstation blokkeert. Plaats vervolgens de twee schoenhouders op het basisstation. De schoenhouders passen maar op één manier op het basisstation. De chip (1) onderaan de schoenhouder moet precies in het chipgat (2) vallen.

KIES DE JUISTE PLAATS

De Shoefresh maakt gebruik van beperkte hoeveelheden ozon, een onstabiele vorm van zuurstof. Onder bepaalde omstandigheden kan ozon hoofdpijn en ademhalingsproblemen veroorzaken. Plaats de Shoefresh daarom altijd in een goed geventileerde ruimte. Dat mag best een koude ruimte zijn. De Shoefresh is zo geboeid dat hij zelfs bij temperaturen tot 10 graden onder nul nog uitstekend functioneert.



Bediening

AUTOMATISCH STARTEN

Om je schoenen fris en droog te maken, hoef je bijna niets te doen. Als je de stekker in het stopcontact steekt, staat je Shoefresh meteen op standby en is hij klaar voor gebruik. De Shoefresh begint vanzelf met het ingestelde programma zodra je je schoenen op de houders plaatst. Standaard is de Shoefresh ingesteld op 5 minuten voor het sterilize-proces en 20 minuten drogen op 60 graden.

AUTOMATISCH UITSCHAKELEN

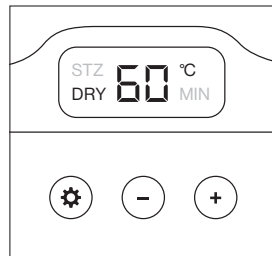
Zodra het programma is afgelopen schakelt de Shoefresh vanzelf uit. Als je schoenen op de houders plaatst of een van de knoppen indrukt gaat de Shoefresh weer aan. De ventilator blijft na het aflopen van het programma altijd 10 seconden doorlopen.

SHOEFRESH INSTELLEN

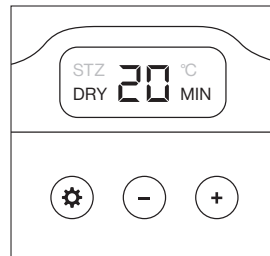
U kunt het sterilize-proces en droogprogramma eenvoudig instellen door op de instellingen knop te drukken. Je kunt de tijdsduur voor het geurvrij maken instellen, net als de droogtijd en de droogtemperatuur. De laatst gebruikte instellingen worden automatisch opgeslagen.



Figuur 1



Figuur 2



Figuur 3

STAP 1 - DESINFECTEREN (STZ)

Tijdens deze stap worden alle geuren, bacteriën en schimmels verwijderd.

Tijd instellen voor het verwijderen van geuren, bacteriën en schimmels (STZ)

Druk een paar keer op de instellingen knop totdat je de STZ 05 MIN (Figuur 1) ziet, druk vervolgens op de knop - om de tijd te verkorten of op + om de tijd te verlengen. De minimale tijd die je kunt instellen is 0 minuten en de maximale tijd is 10 minuten.

TIP Wil je het geurvrij maken overslaan en je schoenen alleen drogen? Stel STZ dan in op 0 minuten.

STAP 2 - DROOG (DRY)

Tijdens deze stap worden je schoenen gedroogd.

Droogtemperatuur instellen

Druk een paar keer op de instellingen knop totdat je DRY 60 °C (Figuur 2) ziet, druk vervolgens op de knop - om de temperatuur te verlagen of op + om de temperatuur te verhogen. De minimale droogtemperatuur die je kunt instellen is 40 °C en de maximale droogtemperatuur is 60 °C.

Droogtemperatuur controleren

Houd gedurende het programma de instellingen knop enkele seconden ingedrukt om de huidige temperatuur in de schoenen te controleren.

Droogtijd instellen

Druk een paar keer op de instellingen knop totdat je DRY 20 MIN (Figuur 3) ziet, druk vervolgens op de knop - om de droogtijd te verkorten of op + om de tijd te verlengen. De minimale droogtijd die je kunt instellen is 0 minuten en de maximale tijd is 60 minuten.

TIP Wilt u het drogen overslaan en je schoenen alleen geurvrij maken? Stel DRY dan in op 0 minuten.

Tips voor veilig gebruik

TIP: BEGIN VOORZICHTIG

U kunt een droogtemperatuur van 40 tot 60 graden instellen. Lederen schoenen kunnen beter drogen bij een lage temperatuur. Kies daarom in eerste instantie voor een lagere temperatuur van bijvoorbeeld 40 graden. Voor sportschoenen van kunststof kan men hoger gaan en adviseren wij 60 graden. Stel de droogtemperatuur niet hoger in dan wat het artikel kan verdragen.

HANDMATIG AANZETTEN

De Shoefresh start en stopt automatisch als je een paar schoenen over de schoenhouders plaatst. Je kunt de Shoefresh echter ook handmatig aanzetten. Om je Shoefresh handmatig aan te zetten, houdt je tegelijk de + en - knoppen enkele tellen ingedrukt. Je kunt de Shoefresh stoppen door de + en - knoppen opnieuw enkele tellen in te drukken, of door de schoenen van de schoenhouders te halen.

TERUG NAAR FABRIEKINSTELLINGEN

Om je Shoefresh weer in te stellen op het standaardprogramma (5 minuten geurvrij maken en 20 minuten drogen op 60 graden) houdt u de instellingen knop enkele tellen ingedrukt. Het display knippert dan even om aan te geven dat het standaardprogramma weer actief is.

LEES VOOR GEBRUIK DE VOLGENDE VEILIGHEIDS-AANWIJZINGEN GOED DOOR

Ga altijd voorzichtig om met elektrische apparaten. Gebruik je gezond verstand.

Gebruik de Shoefresh op een goed geventileerde plek en niet in een ruimte waar continue gewerkt wordt. De Shoefresh maakt gebruik van ozon om geuren effectief te verwijderen. Te veel ozon is niet goed voor de luchtkwaliteit en kan hoofdpijn of ademhalingsproblemen veroorzaken.

Plaats het apparaat op een solide ondergrond en zorg dat je Shoefresh bij gebruik altijd rechtop staat. Zorg bovendien dat de luchttoevoer – het roostertje aan de achterkant - vrij is.

Gebruik de Shoefresh niet wanneer het snoer of de stekker beschadigd is. Als het elektriciteitsnoer beschadigd is, dient deze te worden vervangen door de fabrikant of een erkend reparateur omdat dit gevaar kan opleveren.

De Shoefresh is ontworpen voor gebruik in vochtige ruimtes zoals badkamers. De artikelen die je op het apparaat plaatst, bevatten ook vocht. Water uit je schoenen kan via afvoergaten aan de onderkant wegvloeien. Wanneer er echter veel water wordt gemorst (denk bijvoorbeeld aan water dat uit een regenlaars stroomt), raden we aan de Shoefresh

uit te zetten en de stekker uit het stopcontact te halen totdat het water uit het apparaat is gelopen via de drainage gaten aan de onderkant. Laat het apparaat 24 uur in een droge ruimte staan. Te veel water kan de Shoefresh beschadigen. Zorg dat de Shoefresh nooit in het water staat.

Dompel de Shoefresh nooit onder in water. De Shoefresh is geen speelgoed. Laat kinderen niet met het apparaat spelen. Laat kinderen de Shoefresh alleen onder toezicht van een volwassene gebruiken.

Zorg dat er niets tussen de twee schoenhouders zit wanneer de stekker in het stopcontact zit.

Haal het apparaat niet uit elkaar en probeer hem niet zelf te repareren of veranderingen aan te brengen. Dit kan letsel, brand of andere storingen tot gevolg hebben. Laat alleen een erkend reparateur reparatie- en onderhoudswerkzaamheden verrichten aan de droger. Wanneer je onderdelen verwijdert of probeert zelf onderhoudswerkzaamheden te verrichten, vervalt de garantie.

Houd de droger bij vuur, brandbaar gas en aantastende stoffen vandaan.

Problemen oplossen

De Shoefresh doet het niet.

- Controleer of de stekker goed in het stopcontact zit.
- Controleer of het stopcontact aan staat indien er een schakelaar is.
- Controleer of de aardlekschakelaar of zekering aan staat.

Het LED-display geeft de code "E1" aan.

Het temperatuur sensor is defect. Neem contact op met de verkoper of reparateur voor inspectie, reparatie of eventueel vervanging.

Het LED-display geeft de code "E2" aan.

Het verwarmingselement is defect. Neem contact op met de verkoper of reparateur voor inspectie, reparatie of eventueel vervanging.

Het LED-display staat aan en de ventilator werkt, maar er komt geen ozon uit.

De ozongenerator is defect. Neem contact op met de verkoper of reparateur voor inspectie, reparatie of eventueel vervanging.

De Shoefresh droogt niet goed genoeg.

- Controleer of de droogtemperatuur hoog genoeg staat ingesteld. Stel een hogere droogtemperatuur en eventueel een langere droogtijd in.
- Controleer of het artikel niet te nat is. Wring overtollig water uit voor het drogen.

Er ligt water onder het basisstation.

De Shoefresh kan kleine hoeveelheden water afvoeren uit erg natte artikelen die over de schoenhouders zijn geplaatst om te drogen. Ruim dit water op.



Let op: de aanwijzingen in deze handleiding bevatten niet alle mogelijk situaties die kunnen voorkomen. Gebruik je gezond verstand wanneer je dit of elk ander elektrisch apparaat gebruikt.

Onderhoud & garantie

U kunt de Shoefresh schoonmaken met een vochtige, zachte doek en een druppeltje schoonmaakmiddel. Gebruik geen schuurmiddelen of harde borstels. Gebruik een zachte borstel om stof en vuil uit het luchtrooster te verwijderen.

Dompel de Shoefresh nooit onder in water.

Er zit een jaar garantie op je Shoefresh. De garantie gaat in op de datum van aankoop.

Schade aan de buitenkant, schade door verkeerd gebruik, schade door een ongeval, schade door reparatie of wijzigingen aangebracht door niet erkende reparateurs, of apparaten die zijn gebruikt voor zakelijke doeleinden, vallen niet onder de garantie.

De kwaliteit van de Shoefresh is zeer goed. Wij zijn ervan overtuigd dat je jarenlang geniet van je Shoefresh. Neem gerust contact met ons op voor vragen of opmerkingen.

De Shoefresh voldoet aan de CE-norm.

Vergunningnummer: AT1306603E & AT1306603S

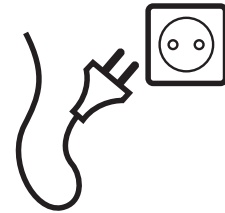
Testrapportnummer: 201306663E & 201306663S

Octrooicertificaatnummer: ZI201620680235.4 / ZI201630286232.8

Quick start

STEP 1 – CHOOSE A GOOD SPOT

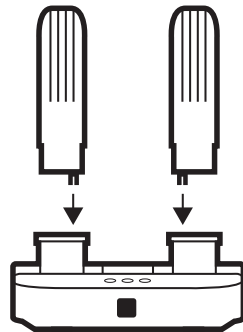
Place your Shoefresh in a well-ventilated room, for example the utility room, garage or hallway. Make sure that the air inlet – the grille at the rear of the unit – is not covered. Plug the unit into the socket. The Shoefresh will now start.



1.

STEP 2 – PREPARING THE SHOEFRESH FOR USE

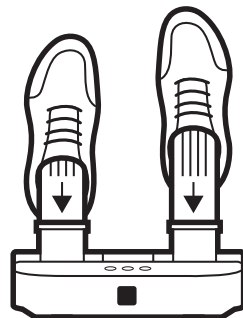
Position the shoe holders as shown in figure 2. Please note: the shoe holders will only fit into the Shoefresh in one specific way. The chip at the bottom of the shoe holder has to slot exactly into the hole for the chip. Firmly push the shoe holders into place until you see two bars on the display. The Shoefresh stops after about 10 seconds.



2.

STEP 3 – PLACE A PAIR OF SHOES ON THE SHOEFRESH

Place the shoes over the holders as shown in figure 3. The Shoefresh will start automatically. The default for the unit is 5 minutes to remove odour, followed by 20 minutes drying at 60 degrees. Once the program has finished, the Shoefresh will stop automatically.



3.

Before you start

IN THIS BOOKLET

Congratulations with your purchase. In this booklet you will find practical and technical information about the Shoefresh.

WHAT IS THE SHOEFRESH?

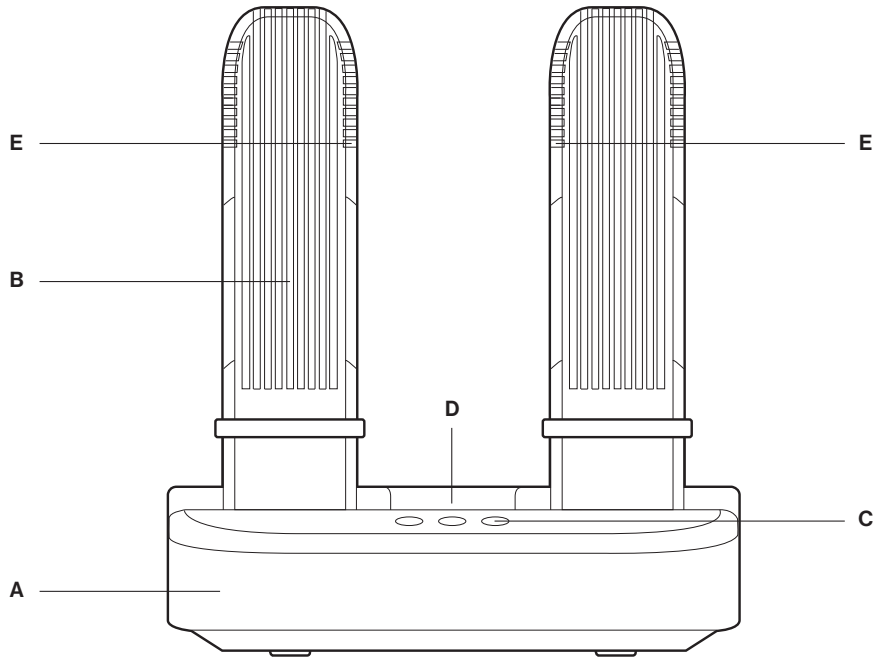
The Shoefresh will freshen up and dry shoes in two steps. During the first step (sterilization), bacteria and fungi, which can cause nasty odours, are tackled. During the second step (drying), the shoes are dried, resulting in fresh and dry shoes.

You can also use the Shoefresh to remove odours, fungi and bacteria from and to dry boots, helmets, socks, gloves and shin protectors.

TECHNICAL SPECIFICATIONS

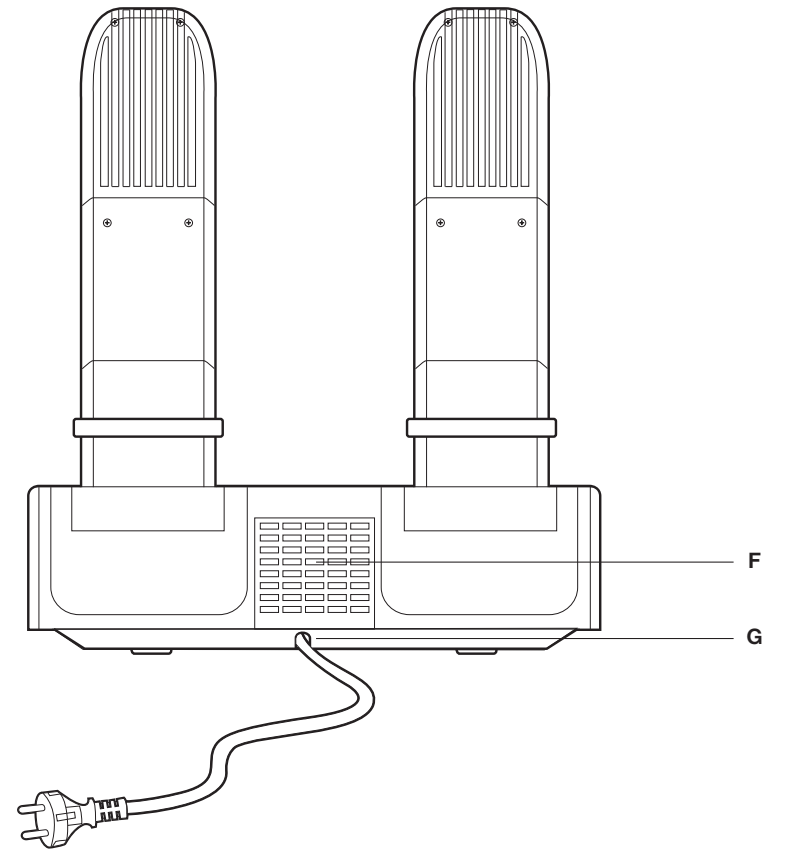
Voltage	: 230V/50Hz/1PH
Power	: 7-300W

FRONT VIEW

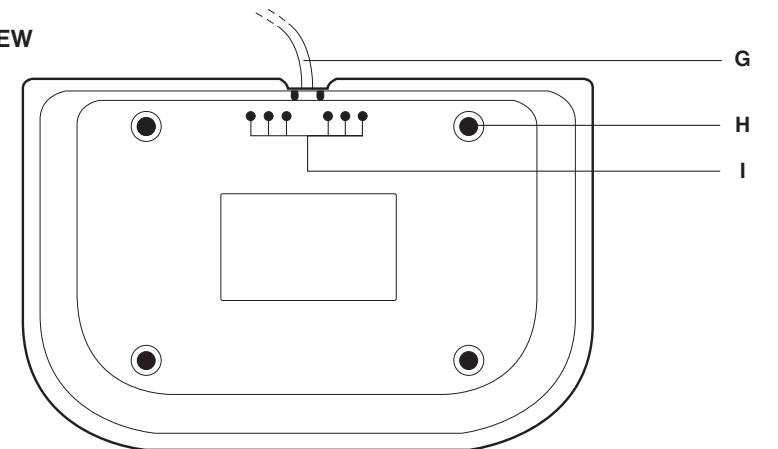


- A. base unit
- B. shoe holders
- C. buttons
- D. display screen
- E. infrared sensors

BACK VIEW



BOTTOM VIEW



How does the Shoefresh work?

THE SHOEFRESH FRESHENS UP YOUR SHOES IN TWO STEPS

You simply have to place your shoes on the unit. The Shoefresh does the rest.

Bacteria and fungi in shoes are often the cause of nasty odours. That is why the Shoefresh will first of all tackle all bacteria and fungi in your shoes (sterilization). The Shoefresh uses ozone (O_3) to do this, which is an unstable form of oxygen. Your shoes are then dried (dry).

You can decide on the number of minutes that the Shoefresh needs to deodorise and dry your shoes. You also set the drying temperature yourself. If your shoes still smell, you can easily extend the sterilization process. If shoes are extremely wet, you can extend the drying time and/or increase the drying temperature. If required, you can also omit the sterilization process.

When designing the Shoefresh, we focussed on safety. If it overheats, the unit will switch off automatically. The upper limit of ozone is also fixed. Although small amounts of ozone are not hazardous, we have done everything possible to keep the emissions of ozone particles as low as possible.

Read more about ozone later on in this User Guide, or take a look at the website www.shoefresh.eu.

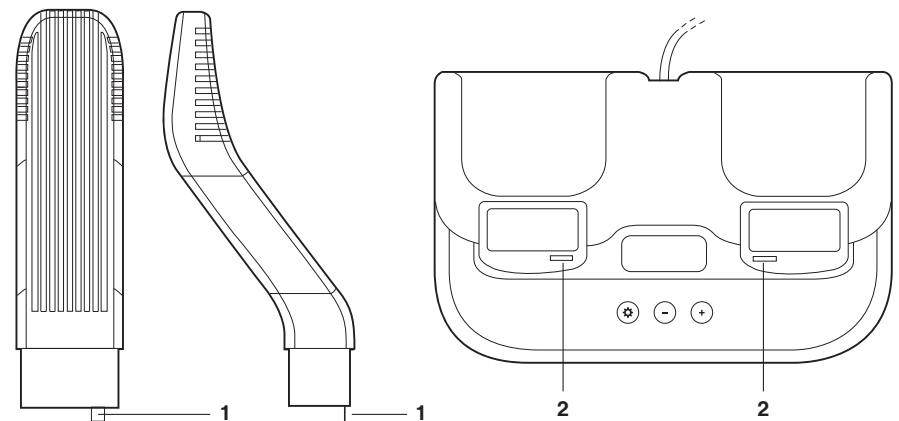
Use

PREPARING THE SHOEFRESH FOR USE

Remove your Shoefresh from its packaging. In the box, you will find the base unit and two shoe holders. Unwind the power cord. Check for any packaging material that may have blocked the air inlet in the base unit. Then place the two shoe holders on the base unit. The shoe holders will only fit into the base unit in one specific way. The chip at the bottom of the shoe holder (1) has to slot exactly into the hole for the chip (2).

CHOOSE THE RIGHT SPOT

The Shoefresh uses small amounts of ozone, an unstable form of oxygen. Under certain conditions, ozone can cause headaches and respiratory problems. Therefore, always place the Shoefresh in a well-ventilated room. It is fine if this room is cold. The Shoefresh has been constructed in such a way that it will still function perfectly, even at temperatures of up to 10 degrees below zero.



Operation

AUTOMATIC START

You have to do next to nothing to freshen up and dry your shoes. Once you have plugged in the unit, your Shoefresh is immediately on standby and is ready to use. The Shoefresh will automatically start with the pre-set programme as soon as you place your shoes on the holders. The default for the unit is 5 minutes for the sterilization process, followed by 20 minutes drying at 60 degrees.

AUTOMATIC SHUTDOWN

As soon as the programme is finished the Shoefresh will shut down by itself. If you place shoes over the shoe holders or press any button it will turn back on again. The fan will keep running for 10 seconds after completion of the programme.

SETTING THE SHOEFRESH

You can easily preset the sterilization process and drying programme by pressing the Setting button. You can adjust the length of time for the deodorising, in the same way that you can adjust the drying time and the drying temperature. The settings you used last are automatically saved.

STEP 1 – STERILIZE (STZ)

During this step, all odours, bacteria and fungi are removed.

Setting the time for erasing odours, bacteria and fungi (STZ)

Press the Settings button a couple of times until STZ 05 MIN displays (Fig.1), then press the - button to decrease the time, or + to increase the time. The minimum sterilizing time you can set is 0 minutes and the maximum time is 10 minutes.

TIP If you do not want to run the deodorisation process and you only want to dry your shoes, set STZ at 0 minutes.

STEP 2 - DRY

Your shoes are dried during this step.

Set the DRY temperature

Press the Setting button a couple of times until DRY 60 °C displays (Fig.2), then press the - button to decrease the temperature or + to increase the temperature. The minimum drying temperature you can set is 40°C and the maximum drying temperature is 60°C.

Checking the DRY temperature

Press and hold the Settings button for a couple of seconds to view the current temperature inside the shoes.

Set the DRY time

Press the Settings button a couple of times until DRY 20 MIN displays (Fig.3), then press the - button to decrease the drying time or + to increase the time. The minimum drying time you can set is 0 minutes and the maximum time is 60 minutes.

TIP If you do not want the drying process to run and you only want to deodorise your shoes, set DRY at 0 minutes.



Fig.1

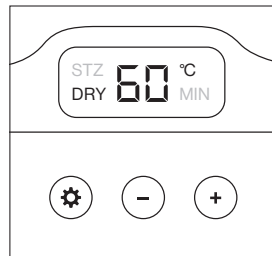


Fig.2

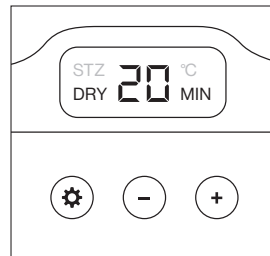


Fig.3

Tips for safe use

TIP: START CAUTIOUSLY

You can set a drying temperature from 40 to 60 degrees. It is better to dry leather shoes at a low temperature. Therefore, initially opt for a lower temperature of, for example, 40 degrees. You can set a higher temperature for plastic sports shoes (trainers) and we recommend that this temperature is 60 degrees. Do not set the drying temperature higher than the article can tolerate.

MANUAL START

The Shoefresh starts and stops automatically when you place a pair of shoes over the shoe holders. However, you can also start the Shoefresh manually. To start your Shoefresh manually, press and hold the + and - buttons simultaneously for a few seconds. You can stop the Shoefresh by pressing and holding the + and - buttons simultaneously again or by removing the shoes from the shoe holders.

BACK TO FACTORY DEFAULTS

To restore your Shoefresh to the default programme (5 minutes deodorisation and 20 minutes drying at 60 degrees) keep the Settings button pressed in for a few seconds. The display will then flash to indicate that the default programme has been reactivated.

BEFORE USE, READ THE FOLLOWING SAFETY INSTRUCTIONS CAREFULLY.

Always use electrical appliances with care. Use your common sense.

Use the Shoefresh in a properly ventilated location and not in a room in which you are continuously working. The Shoefresh uses ozone to effectively dissipate odours. Too much ozone leads to poor air quality and can cause headaches or respiratory problems.

Place the unit on a firm surface and make sure that your Shoefresh is always upright when in use. Always make sure that the air inlet – the grille at the rear – is unobstructed.

Do not use the Shoefresh with a damaged cord or plug. If the electrical cord is damaged it must be replaced by the manufacturer or authorised service agent to avoid a hazard.

The Shoefresh has been designed for use in wet rooms, such as bathrooms. The articles that you place on the unit also contain moisture. Water from your shoes can drain off via drainage holes underneath the unit. However, in the event of a large spillage, (e.g. water pouring from inside a Wellington boot), we recommend switching off the Shoefresh and unplugging the dryer from the socket until the water has drained out of the unit via the drainage holes underneath. Leave the unit to stand in a dry room for 24

hours. Too much water can, however, damage the Shoefresh. Make sure that the Shoefresh is never left standing in the water.

Never submerge the Shoefresh in water.

The Shoefresh is not a toy. Never allow children to play with the unit. Only allow children to use the Shoefresh under adult supervision.

Do not place anything between the two shoe holders when the Shoefresh is plugged in, because the Shoefresh is then not ready to start operation.

Do not disassemble or repair the Shoefresh or alter it in any way. This can cause injury, fire or other malfunctions. Only allow a qualified service agent to perform repair and maintenance work on the dryer. Removing any parts or attempting to service the Shoefresh yourself will invalidate the warranty.

Keep the dryer away from fire, combustible gas and corrosive substances.

Troubleshooting

The Shoefresh does not start properly.

- Check whether the plug is properly plugged in the socket.
- Check whether the socket is switched on (if there is a switch).
- Check whether your house circuit breaker switch or fuse is/are on.

The LED display shows the code “E1”.

The temperature sensor has malfunctioned. Contact your retailer or service agent for examination, repair or possible replacement.

The LED display shows the code “E2”.

The heater fuse has blown. Contact your retailer or service agent for examination, repair or possible replacement.

The LED display is on and the fan is working, but there is no ozone.

The ozone generator has malfunctioned. Contact your retailer or service agent for examination, repair or possible replacement.

The Shoefresh is not drying perfectly.

- Make sure that the drying temperature is not set too low. Reset the drying temperature to a higher level and if required a longer drying time.
- Make sure that the article that you wish to dry is not too wet. Squeeze out excess water before drying.

There is water under the base unit.

The Shoefresh can drain small amounts of water from very wet articles that are put on the shoe holders to dry. Clean away this water.



Please note: the instructions in this User Guide do not cover every possible situation that may arise. Good judgement must be used when operating this or any other electrical appliance.

Maintenance & warranty

Use a damp soft cloth with a drop of liquid soap to clean the Shoefresh. Do not use abrasives or stiff brushes. Use a soft brush to clear away dust and dirt from the air inlet.

Never submerge the Shoefresh in water.

Your Shoefresh is covered by a one-year warranty. The warranty starts on the date of purchase.

Cosmetic damage, damage caused by incorrect use, damage resulting from an accident, damage caused by repair or modifications performed by unauthorised service agents, or units that are used for commercial purposes are not covered by this warranty.

The quality of the Shoefresh is unsurpassed. We are convinced that you will enjoy your Shoefresh for many years. Please feel free to contact us should you have any questions or comments.

The Shoefresh complies with CE standard.

Registration No: AT1306603E & AT1306603S

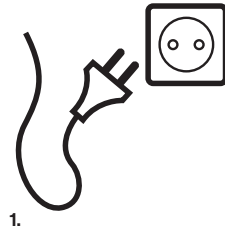
Report No: 201306663E & 201306663S

Patent certificate number: ZI201620680235.4 / ZI201630286232.8

Sofort gebrauchsfertig

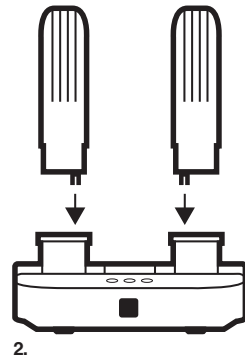
SCHRITT 1 - DEN STANDORT WÄHLEN

Stellen Sie den Shoefresh auf einen stabilen Untergrund, am besten in einem gut ventilierten Raum, z.B. Waschraum oder Garage. Achten Sie darauf, dass die Luftzufuhr - auf der Rückseite des Gerätes - nicht verdeckt ist. Stecken Sie den Stecker in die Steckdose. Ihr Shoefresh startet direkt.



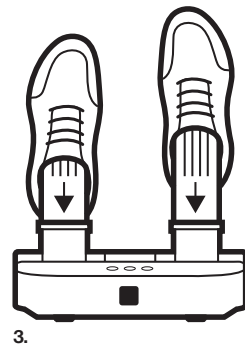
SCHRITT 2 - MACHEN SIE IHREN SHOEFRESH GEBRAUCHSFERTIG

Stellen Sie die Schuhhalter auf wie auf Bild 1 angegeben. Bitte beachten: die Schuhhalter passen nur auf den Shoefresh, wenn der Chip auf der Unterseite des Schuhhalters genau in die Chip Öffnung fällt. Drücken Sie die Schuhhalter fest an, bis Sie zwei Balken auf dem Display sehen. Die Shoefresh stoppt nach ca. 10 Sekunden.



SCHRITT 3 - SETZEN SIE EIN PAAR SCHUHE AUF DEN SHOEFRESH

Setzen Sie die Schuhe auf die Halter, wie angegeben auf Bild 3. Der Shoefresh startet automatisch. Das Gerät ist Standard eingestellt auf 5 Minuten geruchsfrei machen und dann 20 Minuten trocknen bei 60 Grad. Nach Ablauf des Programms stoppt der Shoefresh automatisch.



Vorab

INHALT

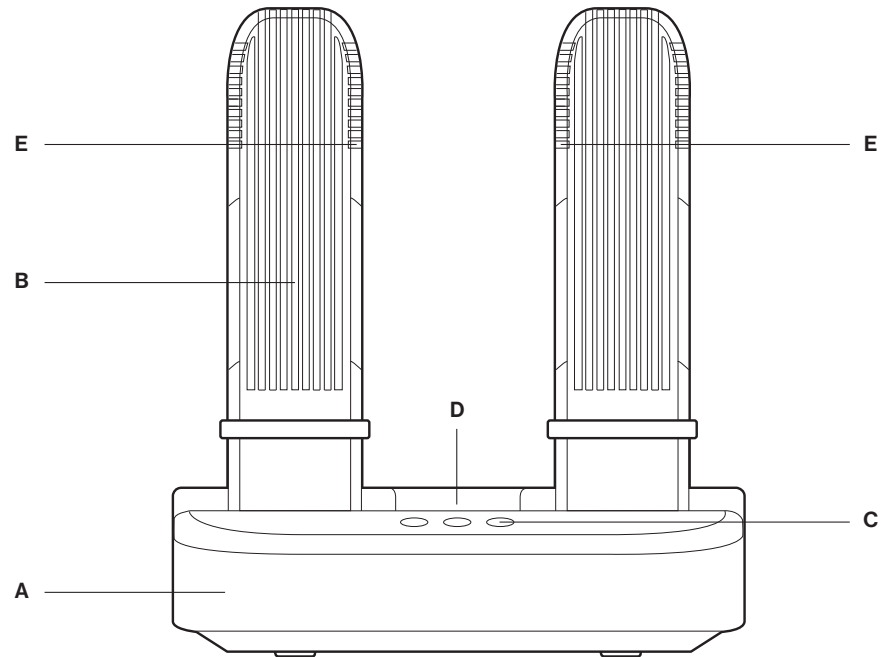
Herzlichen Glückwunsch zu Ihrem Ankauf. In dieser Broschüre finden Sie praktische und technische Angaben zu Ihrem Shoefresh.

WAS IST DER SHOEFRESH?

Shoefresh wurde entwickelt, um Schuhe in zwei Schritten frisch und trocken zu machen. Beim ersten Schritt (sterilisieren) werden Bakterien und Schimmel abgetötet, die die unangenehmen Gerüche verursachen. Während des zweiten Schrittes (trocknen) werden die Schuhe getrocknet. Mit als Ergebnis frische und trockene Schuhe.

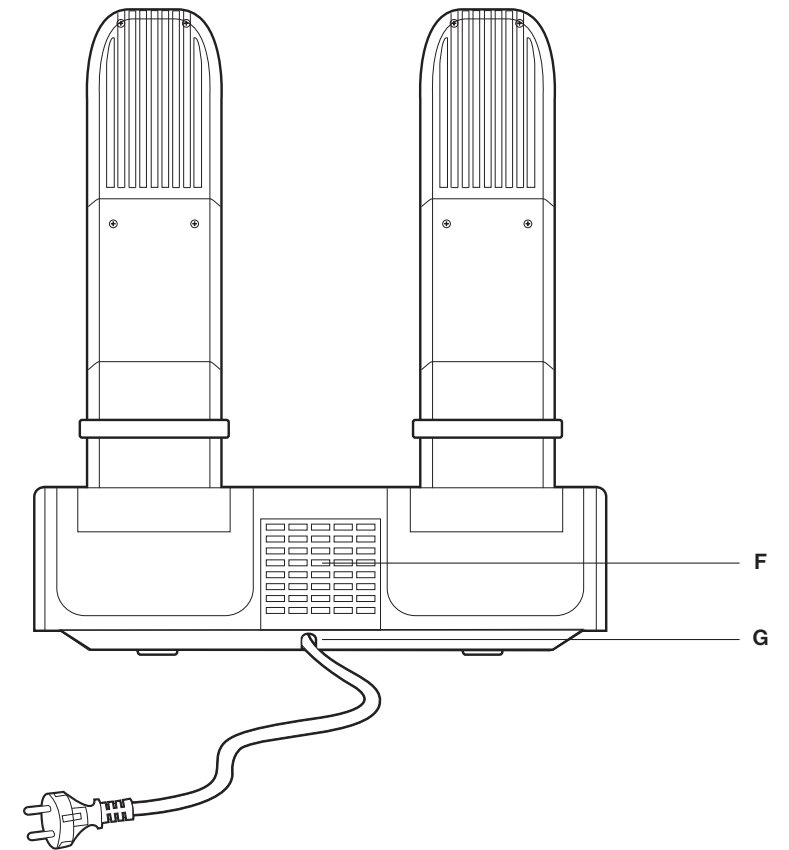
Sie können Shoefresh auch benutzen zum geruchsfrei-, schimmelfrei- und bakterienfreimachen und Trocknen von Stiefeln, Helmen, Socken, Handschuhen und Schieneschützer.

VORDERANSICHT

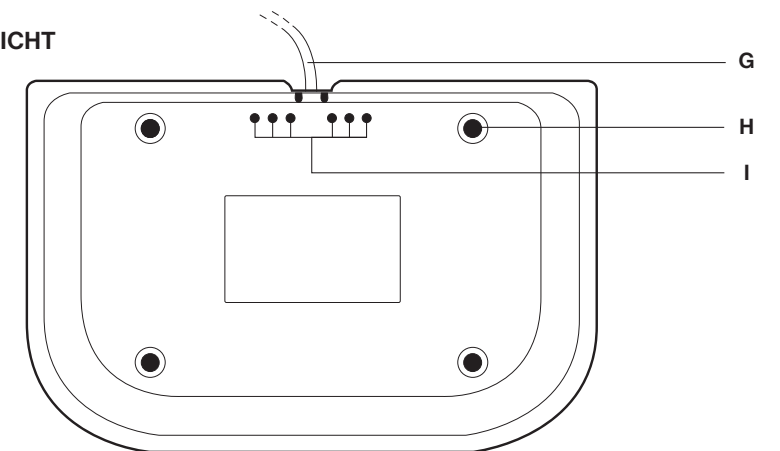


- A. Basisstation
- B. Schuhhalter
- C. Bedienungstasten
- D. Display
- E. Infrarot Sensor

RÜCKANSICHT



UNTERANSICHT



Wie funktioniert der Shoefresh?

DER SHOEFRISH MACHT IHRE SCHUHE IN ZWEI SCHRITTEN WIEDER FRISCH

Sie brauchen Ihre Schuhe nur auf das Gerät zu setzen, der Shoefresh erledigt den Rest.

Bakterien und Schimmel in Schuhen sind oftmals der Grund unangenehmer Gerüche. Darum tötet der Shoefresh zunächst alle Bakterien und Schimmel in Ihren Schuhen ab (sterilisieren). Hierzu wird Ozon verwendet (O₃), eine instabile Form des Sauerstoffs. Anschließend werden die Schuhe getrocknet.

Sie geben selber an, wie lange der Shoefresh Gerüche entfernen und Ihre Schuhe trocknen soll. Auch der Trockentemperatur stellen Sie selber ein. Sollten die Schuhe nach der Behandlung noch immer riechen, verlängern Sie einfach den Sterilisierungsprozess. Sollten die Schuhe sehr nass sein, verlängern Sie die Trockenzeit und/oder erhöhen Sie die Temperatur. Eventuell kann der Sterilisierungsprozess übergangen werden.

Bei der Entwicklung des Shoefresh haben wir uns sehr auf die Sicherheit gerichtet. Bei Überhitzung schaltet das Gerät sich automatisch ab. Auch ist die Ozonmenge begrenzt. Ozon ist in kleinen Mengen unschädlich und wir haben die Abgabe der Ozonteilchen so niedrig wie möglich gehalten. Mehr Informationen über Ozon finden Sie später in dieser Handleitung oder auf www.shoefresh.eu

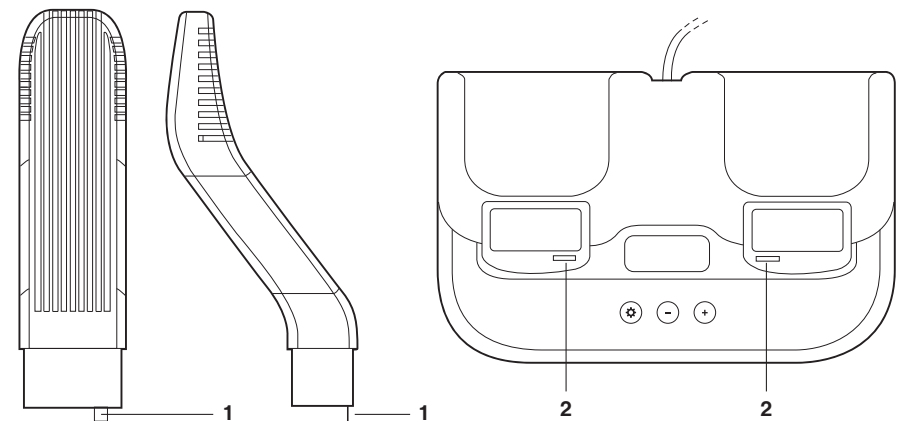
Gebrauch

DEN SHOEFRISH GEBRAUCHSFERTIG MACHEN

Nehmen Sie den Shoefresh aus der Verpackung. In der Verpackung befindet sich die Basisstation sowie die beiden Schuhhalter. Rollen Sie das Kabel aus. Kontrollieren Sie, dass sich kein Verpackungsmaterial bei der Luftzufuhr der Basisstation mehr befindet. Befestigen Sie anschließend die beiden Schuhhalter auf der Basisstation. Die Schuhhalter passen nur auf eine Weise auf die Basisstation. Der Chip (1) auf der Unterseite des Schuhhalter muss genau in die Chip Öffnung (2) fallen.

WÄHLEN SIE DEN RICHTIGEN STANDORT

Shoefresh benötigt geringe Mengen Ozon, eine instabile Form des Sauerstoffs. Unter bestimmten Bedingungen kann Ozon Kopfschmerzen verursachen und Atmungsschwierigkeiten mit sich bringen. Stellen Sie den Shoefresh darum stets in einen gut ventilierenden Raum. Das kann durchaus ein kühler Raum sein. Der Shoefresh ist so fabriziert, dass er selbst bei 10 Grad unter Null noch ausgezeichnet funktioniert.



Benutzung

AUTOMATISCH STARTEN

Um Ihre Schuhe frisch und trocken werden zu lassen, brauchen Sie fast nichts zu tun. Sobald Sie den Stecker in die Steckdose stecken ist Ihr Gerät Standby und gebrauchsfertig. Sobald Sie die Schuhe auf die Schuhhalter platziert haben läuft das eingestellte Programm ab. Standardmäßig ist Shoefresh eingestellt auf 5 Minuten zum Sterilisieren und 20 Minuten zum Trocknen bei 60 Grad.

AUTOMATISCH AUSSCHALTEN

Sobald das Programm abgelaufen ist schaltet der Shoefresh sich automatisch aus. Sobald Sie Schuhe in die Halter platzieren oder einen der Knöpfe betätigen schaltet der Shoefresh sich wieder automatisch ein. Der Ventilator läuft nach Ablauf des Programms noch circa 10 Sekunden nach.

SHOEFRESH EINSTELLEN

Sie können das Sterilisierungsprogramm und das Trockenprogramm leicht einstellen durch die Knöpfe zu drücken. Sie können die Zeit für das geruchsfrei machen sowie die Zeit zum Trocknen und die Temperatur selber einstellen. Das zuletzt benutzte Programm wieder automatisch gespeichert.

SCHRITT 1 – STERILISIEREN (STZ)

Während dieses Schrittes werden alle Gerüche, Bakterien und Schimmel entfernt.

Zeit einprogrammieren für das Entfernen von Gerüchen, Bakterien und Schimmel (STZ)

Drücken Sie einige Male auf den Knopf bis STZ 05 MIN (Figur 1) erscheint. Drücken Sie dann auf den Knopf < um die Zeit zu verkürzen oder auf > um die Zeit zu verlängern. Sie können minimal 0 Minuten und maximal 10 Minuten einprogrammieren.

TIP Wollen Sie das geruchsfrei machen weglassen und Ihre Schuhe nur trocknen? Stellen Sie dann STZ auf 0 Minuten ein.

SCHRITT 2 – TROCKNEN (DRY)

Während dieses Schrittes werden Ihre Schuhe getrocknet.

Temperatur einstellen

Drücken Sie einige Male auf den Knopf bis DRY 60 °C erscheint (Figur 2). Drücken Sie dann auf den Knopf < um die Temperatur niedriger bzw. auf > um die Temperatur zu erhöhen. Die Mindesttrockentemperatur ist 40 °C und die höchste Trockentemperatur ist 60 °C.

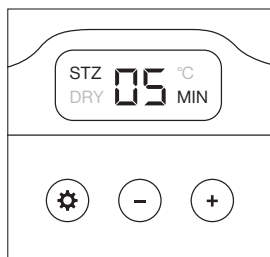
Trockentemperatur kontrollieren

Halten Sie während des Programmablaufes den Knopf 'Einstellung' einige Sekunden eingedrückt, um die Temperatur der Schuhe zu kontrollieren.

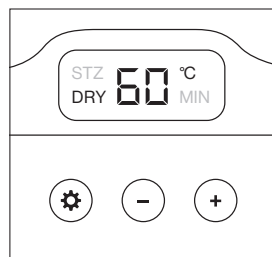
Trockenzeit einstellen

Drücken Sie einige Male auf den Knopf bis DRY 20 MIN (Figur 3) erscheint. Drücken Sie dann auf den Knopf < um die Trockenzeit zu verkürzen bzw. auf > um die Trockenzeit zu erhöhen. Die Mindestzeit, die Sie einstellen können ist 0 Minuten, die höchste Zeit ist 60 Minuten.

TIP Wollen Sie nicht trocknen, sondern die Schuhe nur geruchsfrei machen? Stellen Sie DRY dann auf 0 Minuten ein.



Figur 1



Figur 2



Figur 3

Tipps für sichere Benutzung

TIP: BEGINNEN SIE VORSICHTIG

Sie können die Trockentemperatur einstellen zwischen 40 und 60 Grad. Lederschuhe können Sie am besten bei niedrigen Temperaturen trocknen lassen. Wählen Sie darum zu Anfang eine niedrige Temperatur, z.B. 40 Grad. Für Sportschuhe aus Kunststoff empfehlen wir höhere Temperaturen, z.B. 60 Grad. Stellen Sie die Temperatur nicht höher ein als das Material diese vertragen kann.

PER HAND EINSTELLEN

Shoefresh startet automatisch sobald Sie ein Paar Schuhe auf die Halter setzen. Sie können den Shoefresh allerdings auch per Hand einstellen. Für die Handeinstellung halten Sie den + und - Schalter kurz eingedrückt. Sie können den Shoefresh ausschalten, indem Sie den + und den - Schalter erneut kurz eingedrückt halten oder bzw. indem Sie die Schuhe vom Schuhhalter nehmen.

ZURÜCK ZUR FABRIKSEINSTELLUNG

Um Ihren Shoefresh wieder auf das Standardprogramm einzustellen (5 Minuten geruchsfrei machen und 20 Minuten trocken auf 60 Grad) halten Sie den Knopf eine kurze Zeit eingedrückt. Das Display leuchtet dann kurz auf um anzugeben, dass das Standardprogramm wieder aktiv ist.

LESEN SIE BITTE VOR DER BENUTZUNG ERST DIE SICHERHEIT-SANWEISUNGEN DURCH.

Seien Sie bitte mit elektrische Geräten immer vorsichtig, gehen Sie vernünftig damit um.

Benutzen Sie Shoefresh am einem gut belüftetem Ort und nicht in einem Raum, in dem gearbeitet wird. Shoefresh arbeitet mit Ozon, um Gerüche effektiv zu beseitigen. Zuviel Ozon ist schädlich für die Luftqualität und kann zu Kopfschmerzen und Atmungsbeschwerden führen.

Stellen Sie das Gerät auf einen soliden Untergrund und achten Sie darauf, dass Ihr Shoefresh bei Benutzung gerade steht. Achten Sie außerdem darauf, dass die Luftzufuhr auf der Rückseite des Geräts frei ist.

Benutzen Sie Shoefresh nicht wenn das Kabel oder der Stecker beschädigt sind. Falls das Kabel beschädigt ist, muss es durch den Fabrikanten oder einem anerkannten Reparatur repariert werden, da es ansonsten Gefahr mit sich bringt.

Shoefresh ist entwickelt, um in feuchten Räumen, wie z.B. Badezimmern benutzt werden zu können. Die Sachen, die Sie auf den Shoefresh platzieren, sind auch feucht. Wasser aus den Schuhen kann durch die Abflusslöcher auf der Unterseite ablaufen. Falls allerdings zu

viel Wasser ausläuft (z.B. Wasser aus einem Gummistiefel), empfehlen wir, das Gerät auszustellen und den Stecker herauszuziehen, bis das Wasser über die Drainageabfuhr aus dem Gerät gelaufen ist. Lassen Sie das Gerät 24 Stunden in einem trockenen Raum stehen. Zuviel Wasser kann den Shoefresh beschädigen. Achten Sie darauf, dass der Shoefresh niemals im Wasser steht.

Tauchen Sie den Shoefresh niemals unter Wasser. Shoefresh ist kein Spielzeug. Lassen Sie niemals Kinder mit dem Gerät spielen. Lassen Sie Kinder den Shoefresh nur unter Aufsicht benutzen.

Achten Sie darauf, dass nichts zwischen den beiden Schuhhaltern ist, wenn der Stecker in der Steckdose ist, da der Shoefresh dann noch nicht betriebsbereit ist.

Nehmen Sie das Gerät niemals selbst auseinander oder versuch Sie niemals, es selber zu reparieren oder abzuändern. Dies kann Verletzungen, Feuer oder andere Störungen verursachen. Lassen Sie den Trockner nur durch einen anerkannten Reparatur reparieren. Falls Sie Teile selber entfernen oder selber probieren Reparaturen auszuführen, verfällt die Garantie.

Halten Sie den Trockner fern von Feuer, brandgefährlichem Gas und angreifenden Stoffen.

Probleme lösen

Der Shoefresh funktioniert nicht.

- Kontrollieren Sie, ob der Stecker gut in der Steckdose ist.
- Kontrollieren Sie, ob die Steckdose angeschlossen ist, falls es einen Schalter gibt.
- Kontrollieren Sie, ob der Erdschalter oder die Sicherung eingeschaltet sind.

Das LED Display zeigt Code "E1" an.

Der Temperatursensor ist defekt. Nehmen Sie bitte Kontakt auf mit dem Verkäufer oder einem Reparaturunternehmen für eine Inspektion, Reparatur bzw. eventuell einem Austausch des Gerätes.

Das LED Display zeigt Code "E2" an.

Das Heizelement ist defekt. Nehmen Sie bitte Kontakt auf mit dem Verkäufer oder einem Reparaturunternehmen für eine Inspektion, Reparatur bzw. eventuell einem Austausch des Gerätes.

Das LED Display ist eingeschaltet und der Ventilator funktioniert, aber es kommt kein Ozon aus dem Shoefresh.

Der Ozongenerator ist defekt. Nehmen Sie Kontakt auf mit dem Verkäufer oder Reparatur für eine Inspektion, Reparatur oder eventuell einen Ersatz.

Der Shoefresh trocknet nicht genügend.

- Kontrollieren Sie, ob die Temperatur hoch genug eingestellt ist. Stellen Sie eine höhere Temperatur oder eine längeren Trockenzeit ein.
- Kontrollieren Sie, ob der Artikel nicht zu nass ist. Wringen Sie überschüssiges Wasser aus bevor Sie trocknen.
- Kontrollieren Sie, ob der Raum eventuell zu kalt ist. Stellen Sie den Shoefresh in einen wärmeren Raum oder stellen Sie eine längere Trockenzeit ein.

Unter der Basisstation befindet sich Wasser.

Der Shoefresh kann kleinere Mengen Wasser abführen aus sehr nassen Artikeln, die auf den Schuhaltern plaziert sind zum trocknen. Wischen Sie das Wasser auf.



Achtung: die Anweisungen in dieser Handleitung beschreiben nicht alle vorkommenden Situationen. Benutzen Sie dieses und andere elektrische Geräte immer mit Verstand.

Pflege & Garantie

Der Shoefresh kann mit einem feuchten, weichen Tuch gereinigt werden sowie etwas Reinigungsmittel. Benutzen Sie kein Scheuermittel oder harte Buersten. Benutzen Sie eine weiche Buerste, um Staub oder Schmutz aus dem Luftfilter zu entfernen.

Tauchen Sie den Shoefresh niemals unter Wasser.

Sie haben ein Jahr Garantie auf den Shoefresh. Die Garantie beginnt am Tag des Ankaufes.

Beschädigungen an der Aussenseite, Schaden durch falsche Benutzung, Schaden durch falsche Benutzung, Schaden durch Reparatur oder Änderungen, die durch einen nicht anerkannten Reparatur angebracht wurden oder Geräte, die für geschäftliche Ziele genutzt wurden, fallen nicht unter die Garantie.

Die Qualität des Shoefresh ist sehr gut. Wir sind davon überzeugt, dass sie jahrelang Freude haben werden an Ihrem Shoefresh. Bei Fragen oder Bemerkungen nehmen Sie bitte mit uns Kontakt auf.

Shoefresh entspricht der CE Norm.

Genehmigungsnummer: AT1306603E & AT1306603S

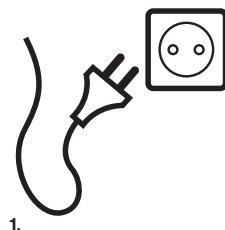
Testberichtsnummer: 201306663E & 201306663S

Okrozierifikatnummer: ZI201620680235.4 / ZI201630286232.8

Prise en main rapide

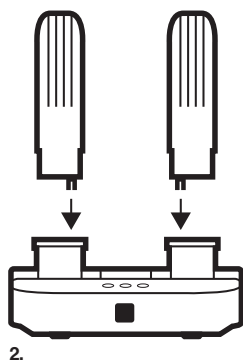
ÉTAPE 1 - CHOISISSEZ UN ENDROIT ADÉQUAT

Placez votre Shoefresh sur un sol stable, de préférence dans une pièce bien ventilée. La buanderie ou le garage peuvent convenir. Veillez à ce que l'amenée d'air - la petite grille à l'arrière de l'appareil - ne soit pas recouverte. Insérez la fiche dans la prise de courant. Votre Shoefresh est à présent prêt à l'emploi.



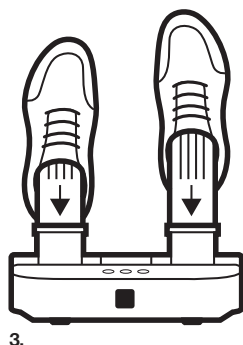
ÉTAPE 2 - METTEZ LE SHOE FRESH EN SERVICE

Placez les supports pour chaussures de la façon indiquée sur le schéma. Attention: les supports pour chaussures ne peuvent se placer que d'une seule façon dans le Shoefresh. La puce sous le support pour chaussure doit parfaitement coïncider avec l'orifice correspondant. Ensuite, fixez les supports pour chaussures.



ÉTAPE 3 - DÉPOSEZ UNE PAIRE DE CHAUSSURES SUR LE SHOE FRESH

Placez les chaussures sur les supports. Le Shoefresh se met automatiquement en marche. L'appareil est réglé d'origine sur 5 minutes de désodorisation, suivies de 20 minutes de séchage à 60 degrés. Le Shoefresh s'arrête automatiquement lorsque le programme est terminé.



Introduction

CONTENU DE CE MODE D'EMPLOI

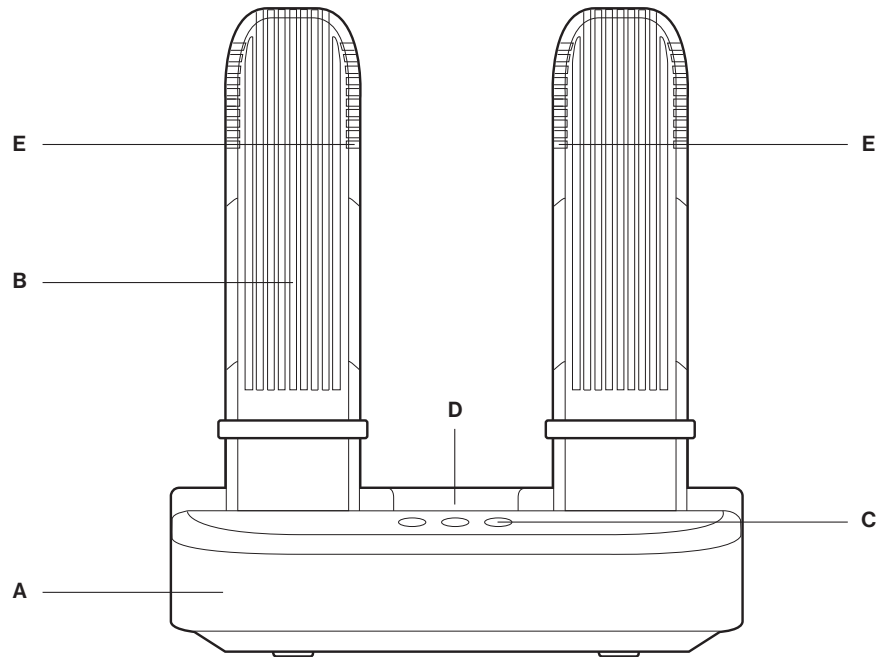
Nous vous remercions d'avoir acheté ce produit. Ce mode d'emploi contient des informations pratiques et techniques concernant le Shoefresh.

QU'EST-CE QUE LE SHOE FRESH ?

Le Shoefresh permet de désodoriser et de sécher des chaussures en deux étapes. Pendant la première étape (sterilize), les bactéries et les moisissures qui provoquent des odeurs désagréables sont éliminées. Pendant la deuxième étape (dry), les chaussures sont séchées. Le résultat ? Des chaussures fraîches et sèches.

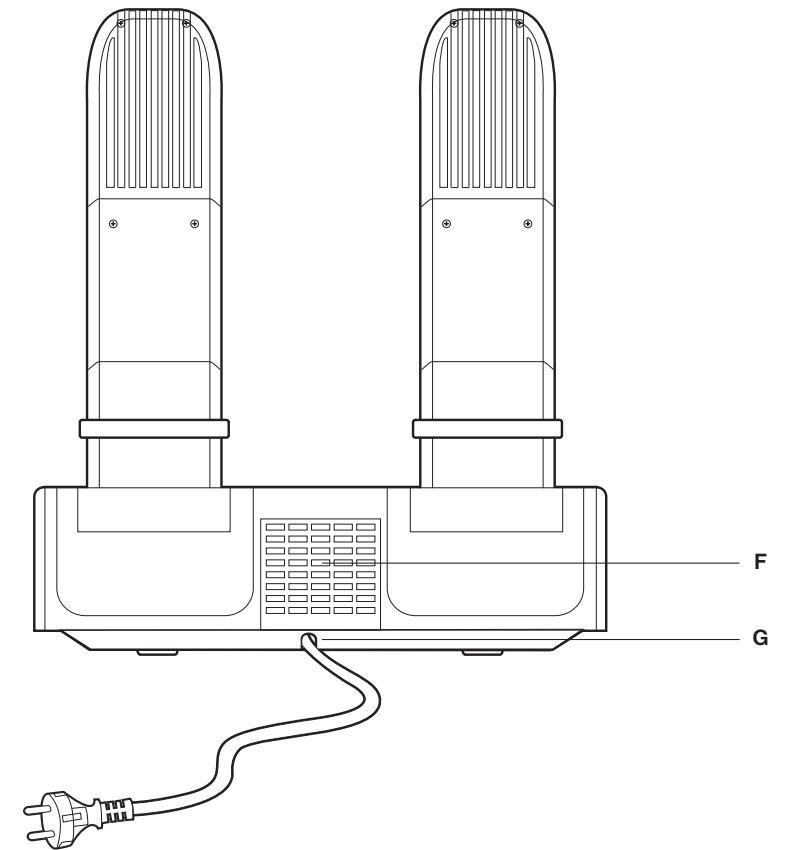
Vous pouvez également utiliser le Shoefresh pour éliminer les odeurs, les moisissures et les bactéries dans des casques, chaussettes, gants, bottes et protège-tibia.

VUE DE FACE

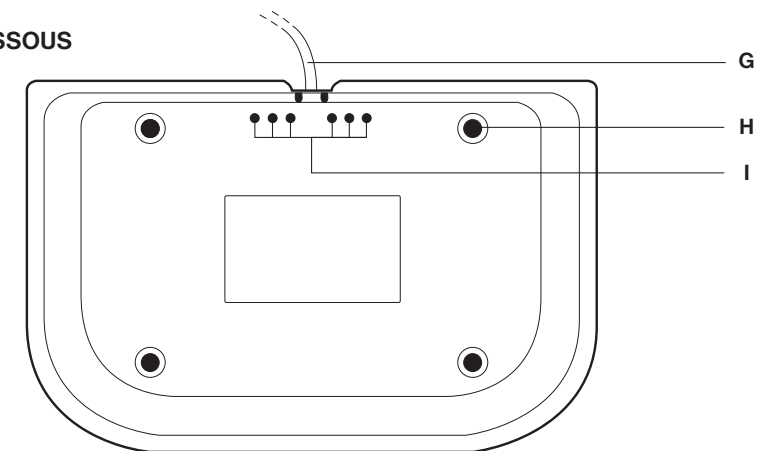


- A. station de base
- B. supports pour chaussures
- C. boutons de commande
- D. afficheur LED
- E. capteurs à infrarouge

VUE ARRIÈRE



VUE DE DESSOUS



Comment fonctionne le Shoefresh ?

LE SHOEFRESH REDONNE LEUR FRAÎCHEUR À VOS CHAUSSURES EN DEUX ÉTAPES

Il suffit simplement de mettre vos chaussures sur l'appareil. Le Shoefresh s'occupe du reste.

Les bactéries et les moisissures à l'intérieur de chaussures sont souvent la cause d'odeurs désagréables. C'est la raison pour laquelle le Shoefresh élimine d'abord les bactéries et les moisissures (sterilize). Le Shoefresh utilise à cet effet de l'ozone (O₃), une forme instable d'oxygène. Vos chaussures sont ensuite séchées (dry).

Vous pouvez régler vous-même le nombre de minutes pendant lesquelles le Shoefresh désodorise et sèche vos chaussures. La température de séchage peut également être réglée au choix. Si vos chaussures dégagent une odeur désagréable, vous prolongez simplement la durée de la stérilisation. Si vos chaussures sont très mouillées, il suffit de prolonger la durée de séchage ou d'augmenter la température de séchage. Au besoin, vous pouvez également vous passer de l'étape de la stérilisation.

La sécurité a été privilégiée dans la conception du Shoefresh. En cas de surchauffe, l'appareil s'arrête automatiquement. La quantité d'ozone est également limitée. Bien que l'ozone ne présente pas de danger en petites quantités, nous avons fait le maximum pour limiter autant que possible l'émission de particules d'ozone. Pour en savoir plus sur l'ozone, lisez le paragraphe consacré à l'ozone dans ce mode d'emploi ou consultez le site Internet www.shoefresh.eu.

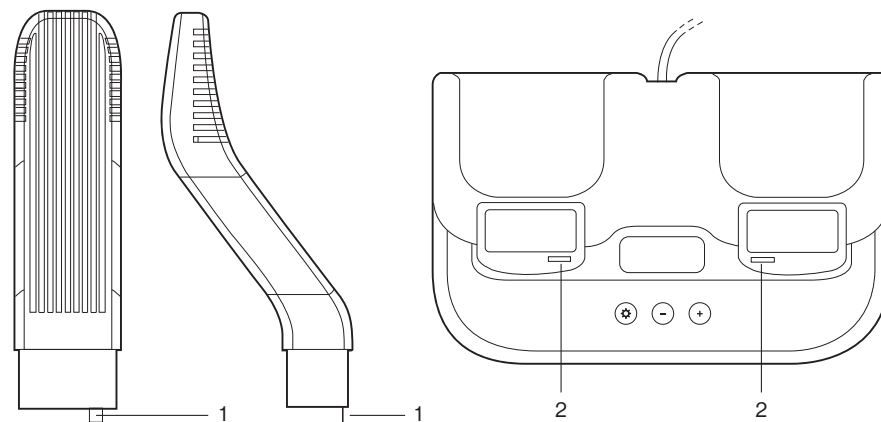
Utilisation

MISE EN SERVICE DU SHOEFRESH

Retirez votre Shoefresh de l'emballage. Vous trouverez dans le carton la base et les deux supports pour chaussures. Déroulez le cordon d'alimentation. Vérifiez que des restes d'emballage ne bloquent pas l'amenée d'air de la base. Placez ensuite les deux supports pour chaussures sur la base de la façon indiquée sur le schéma. Les supports pour chaussures ne peuvent se placer sur la base que d'une seule façon. La puce sous le support pour chaussure doit parfaitement coïncider avec l'orifice correspondant.

CHOISISSEZ L'ENDROIT ADÉQUAT

Le Shoefresh utilise une quantité limitée d'ozone, une forme instable d'oxygène. Dans certains cas, l'ozone peut provoquer des maux de tête et des troubles respiratoires. Placez toujours le Shoefresh dans une pièce bien ventilée. Cette pièce peut être froide. Le Shoefresh a été conçu pour fonctionner sans problème jusqu'à des températures de moins 10 degrés.



Emploi

DÉMARRAGE AUTOMATIQUE

La désodorisation et le séchage de vos chaussures se font de façon presque entièrement automatique. Lorsque vous insérez la fiche dans la prise de courant, votre Shoefresh se met directement en attente et est prêt à être utilisé. Le programme réglé dans le Shoefresh démarre automatiquement quand vos chaussures sont placées sur les supports. L'appareil est réglé d'origine sur 5 minutes pour le processus de stérilisation (désodorisation) et sur 20 minutes de séchage à 60 degrés.

ARRÊT AUTOMATIQUE

Dès la fin du programme le Shoefresh s'arrête automatiquement. Quand vous posez de nouveau des chaussures sur les supports, ou vous poussez sur un des boutons, le Shoefresh se remet en marche.

Le ventilateur s'arrête toujours 10 secondes après la fin du programme.

RÉGLAGE DU SHOEFRESH

Le processus de stérilisation se règle facilement à l'aide de la touche de réglage. Vous pouvez régler la durée de la désodorisation, la durée du séchage et la température de séchage. Les derniers mises au point sont émorisées automatiquement.

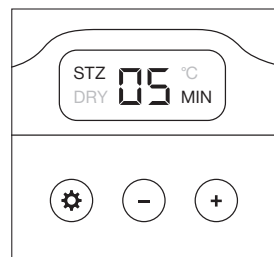


Fig.1

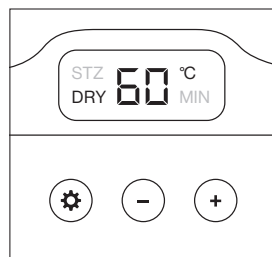


Fig.2



Fig.3

ÉTAPE 1 – STÉRILISATION (STZ)

Pendant cette étape, toutes les odeurs, bactéries et moisissures sont éliminées.

Régler la durée d'élimination d'odeurs, de bactéries et de moisissures (STZ)

Appuyez plusieurs fois de suite sur la touche de réglage jusqu'à ce que STZ 02 MIN apparaisse (Fig. 1). Appuyez ensuite une fois sur la touche < pour réduire la durée ou sur > pour allonger la durée. La durée minimale que vous pouvez régler est de 0 minutes. La durée maximale est de 10 minutes.



Vous voulez faire sécher vos chaussures sans passer par la désodorisation ? Réglez STZ sur 0 minutes.

ÉTAPE 2 – SÉCHAGE (DRY)

Pendant cette étape, vos chaussures sont séchées.

Régler la température de séchage

Appuyez plusieurs fois de suite sur la touche de réglage jusqu'à ce que DRY 60 °C apparaisse (Fig. 2). Appuyez ensuite une fois sur la touche < pour réduire la température ou sur > pour augmenter la température. La température de séchage minimale que vous pouvez régler est de 40°C. La température de séchage maximale est de 60°C.

Vérification de la température du séchage

Pour vérifier la température à l'intérieur des chaussures vous poussez pendant quelques secondes sur le bouton réglages.

Régler la durée de séchage

Appuyez plusieurs fois de suite sur la touche de réglage jusqu'à ce que DRY 20 MIN apparaisse (Fig. 3). Appuyez ensuite une fois sur la touche < pour réduire la durée ou sur > pour allonger la durée. La durée de séchage minimale que vous pouvez régler est de 0 minutes. La durée maximale est de 60 minutes.



Vous voulez désodoriser vos chaussures sans passer par le séchage ? Réglez DRY sur 0 minutes.

Conseils pour une utilisation en sécurité

CONSEIL : COMMENCEZ PRUDEMMENT

La température de séchage peut être réglée entre 40 et 60 degrés Celsius. Les chaussures en cuir sèchent mieux à température réduite. Préférez par conséquent une température réduite pour commencer, par exemple 40 degrés. Pour des chaussures de sport en matière synthétique, vous pouvez sélectionner une température plus élevée. Nous recommandons une température de 60 degrés ou plus.

Ne réglez pas la température à une valeur supérieure à ce que l'article à sécher peut supporter.

MISE EN MARCHE MANUELLE

Le Shoefresh démarre et s'arrête automatiquement quand vous placez une paire de chaussures sur les supports de chaussures. Le Shoefresh peut également être mis en marche manuellement. Pour mettre en marche votre Shoefresh à la main, poussez sur les boutons + et – en même temps et durant quelques secondes. Vous pouvez arrêter le Shoefresh en poussant de nouveau sur les boutons + et – pendant quelques secondes, ou enlevez les chaussures des supports.

RÉTABLIR LES RÉGLAGES PAR DÉFAUT

Pour rétablir le programme par défaut (désodorisation de 5 minutes et séchage de 20 minutes à 60 degrés), maintenez la touche de réglage enfoncée pendant quelques instants. L'afficheur clignote quelques instants pour indiquer que le programme par défaut est de nouveau activé.

LISEZ ATTENTIVEMENT LES CONSIGNES DE SÉCURITÉ SUIVANTES AVANT TOUTE UTILISATION

Soyez toujours prudent avec des appareils électriques. Utilisez votre bon sens. Utilisez le Shoefresh dans une pièce bien ventilée et non dans une pièce où des personnes travaillent en permanence. Le Shoefresh utilise de l'ozone pour éliminer efficacement les mauvaises odeurs. Trop d'ozone est néfaste pour la qualité de l'air et peut provoquer des maux de tête ou des troubles respiratoires.

Placez l'appareil sur un sol solide et veillez à ce que votre Shoefresh soit toujours bien droit pendant son utilisation. Veillez également à ce que l'amenée d'air - la petite grille à l'arrière de l'appareil - ne soit pas bloquée.

N'utilisez pas le Shoefresh si le cordon ou la fiche est endommagé. Si le cordon est endommagé, faites-le remplacer par le fabricant ou par un réparateur agréé ; un cordon endommagé peut présenter un danger.

Le Shoefresh a été conçu pour pouvoir être utilisé dans des pièces humides, telles que des salles de bain. Les articles que vous placez sur l'appareil contiennent également de l'humidité. L'eau présente dans vos chaussures peut s'écouler par les orifices d'écoulement sous l'appareil. Si l'eau qui s'écoule est trop abondante (par exemple dans le cas de bottes en caoutchouc), nous recommandons d'éteindre le Shoefresh et retirer la fiche de la prise de courant jusqu'à ce que l'eau se soit écoulée de

l'appareil par les orifices d'écoulement sous l'appareil. Laissez l'appareil dans une pièce sèche pendant 24 heures. Trop d'eau peut endommager le Shoefresh. Veillez à ce que le Shoefresh ne se trouve jamais dans de l'eau.

Ne plongez jamais le Shoefresh dans de l'eau. Le Shoefresh n'est pas un jouet. Interdisez aux enfants de jouer avec l'appareil. Veillez à ce que les enfants utilisant le Shoefresh le fassent sous la surveillance d'un adulte.

Veillez à ce qu'aucun objet ne se trouve entre les deux supports de chaussures lorsque la fiche est insérée dans la prise de courant, le Shoefresh n'étant alors pas prêt à être mis en marche.

Ne démontez pas le séchoir et n'essayez pas de le réparer vous-même ou d'y apporter des changements. Ceci peut entraîner des blessures, un incendie ou d'autres pannes. Confiez les interventions de réparation et d'entretien du séchoir uniquement à un réparateur agréé. La garantie est nulle et non avenue si vous retirez vous-même des composants ou si vous essayez de procéder vous-même à l'entretien.

Tenez le séchoir à l'écart de tout feu, gaz inflammable et matière agressive.

Résolution de problèmes

Le Shoefresh ne fonctionne pas.

- Vérifiez que la fiche se trouve bien dans la prise de courant.
- Vérifiez que la prise de courant est alimentée si elle est dotée d'un commutateur.
- Vérifiez que l'interrupteur à courant différentiel résiduel ou le fusible est bien intact.

L'écran-LED affiche code "E1".

Le détecteur température est en panne.

Contactez le vendeur ou un réparateur qui peut examiner, réparer ou éventuellement remplacer le détecteur.

L'écran-LED affiche code "E2".

La résistance chauffante est en panne.

Contactez un vendeur ou un réparateur qui peut examiner, réparer ou éventuellement remplacer la résistance chauffante.

L'afficheur LED est allumé et le ventilateur fonctionne mais l'appareil ne génère pas d'ozone.

Le générateur d'ozone est défectueux.

Contactez le revendeur ou le réparateur pour inspection, réparation ou éventuellement remplacement.

Le Shoefresh ne sèche pas correctement

- Vérifiez que la température de séchage est suffisamment élevée. Réglez une température de séchage supérieure et, éventuellement, une durée de séchage plus longue.
- Vérifiez si l'objet à sécher n'est pas trop mouillé. Essorez pour éliminer l'eau excédentaire avant le séchage.
- Vérifiez si la pièce est trop froide. Mettez le Shoefresh dans une pièce moins froide ou prolongez la durée de séchage.

De l'eau se trouve sous la base

Le Shoefresh peut évacuer de petites quantités d'eau provenant d'articles très mouillés placés sur les supports de chaussures afin d'être séchés. Essuyez cette eau.



Attention : les consignes de ce mode d'emploi ne recouvrent pas toutes les éventualités. Utilisez votre bon sens quand vous manipulez cet appareil ou tout autre appareil électrique.

Entretien & garantie

Vous pouvez nettoyer le Shoefresh avec un chiffon humide doux et une goutte de produit nettoyant. N'utilisez pas de produits abrasifs ou de brosses dures. Utilisez une brosse douce pour enlever les poussières et les salissures de la grille d'amenée d'air.

Ne plongez jamais le Shoefresh dans de l'eau.

Votre Shoefresh est garanti un an. La garantie entre en vigueur à la date d'achat.

La garantie ne couvre pas les dommages extérieurs, les dommages découlant d'une utilisation abusive, d'un accident ou d'une réparation ou modification effectuée par un réparateur non agréé et les appareils utilisés à des fins professionnelles.

La qualité du Shoefresh est excellente. Nous sommes persuadés que vous l'utiliserez pendant des années avec beaucoup de plaisir. N'hésitez pas à nous contacter si vous avez des questions ou des suggestions.

Le Shoefresh satisfait à la norme CE.

Numéro d'autorisation: AT1306603E & AT1306603S

Rapport de test nr.: 201306663E & 201306663S

Certificat brevet d'autorisation nr.: Z1201620680235.4 / Z1201630286232.8

Inicio Rápido

PASO 1: PREPARACION DEL SHOEFRESH PARA SU USO

Coloque los soportes para los zapatos como se muestra en el dibujo 1. Por favor, tenga en cuenta que los soportes solo encajan en el Shoefresh de una manera específica.

El chip de la parte de abajo del soporte para el zapato tiene encajar exactamente en la ranura del agujero para el mismo.

A continuación, haga empujar en los soportes para que queden ajustados en su sitio.

PASO 2: ELIJA UN BUEN SITIO

Sitúe su Shoefresh en una superficie firme, preferiblemente en una habitación bien ventilada, por ejemplo el cuarto de servicio o el garaje. Asegúrese de que la entrada de aire - la rejilla de la parte trasera de la unidad - no está cubierta. Conecte la unidad a la toma de corriente. Su Shoefresh se encuentra ahora listo para ser usado.

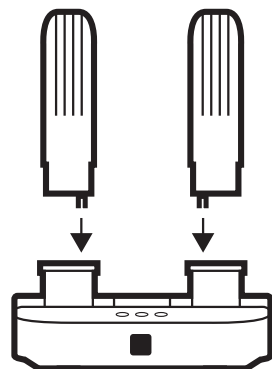
PASO 3: COLOQUE UN PAR DE ZAPATOS EN EL SHOEFRESH

Coloque los zapatos en los soportes tal y como se muestra en el dibujo 3.

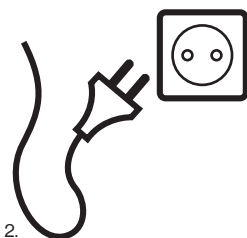
El Shoefresh se iniciará automáticamente.

El valor por defecto de la unidad para eliminar el olor* es de 5 minutos, seguido de 20 minutos de secado a 60 grados.

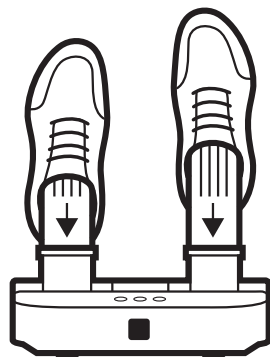
Una vez finalizado el programa, el Shoefresh se parará automáticamente.



1.



2.



3.

Antes de que empiece

EN ESTE FOLLETO

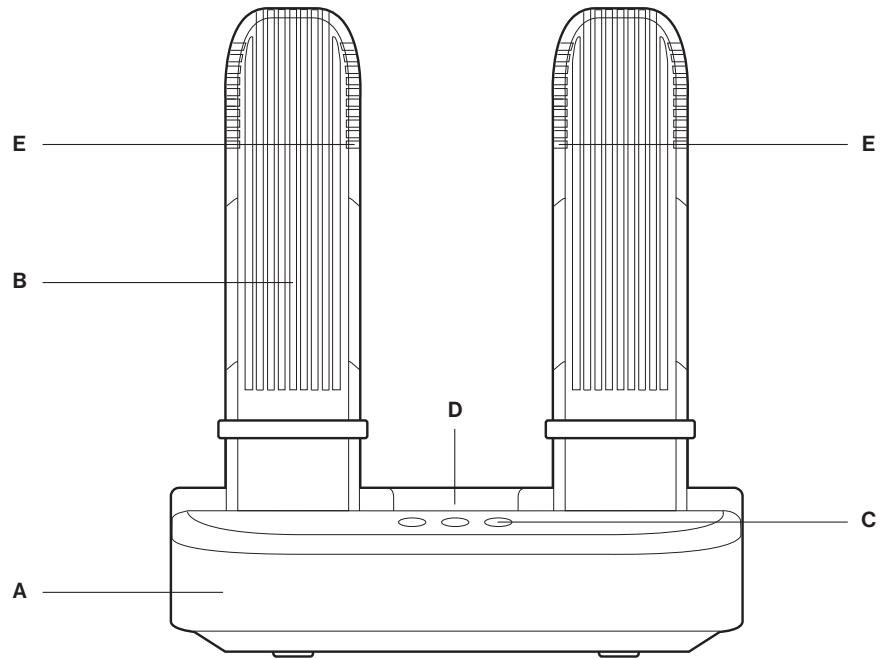
Felicidades por su compra. En este folleto encontrará la información práctica y técnica sobre el Shoefresh.

¿QUÉ ES EL SHOEFRESH?

El Shoefresh refrescará y secará sus zapatos en dos pasos. Durante el primer paso (esterilización), las bacterias y hongos que pueden ser causa de los olores desagradables son eliminados.

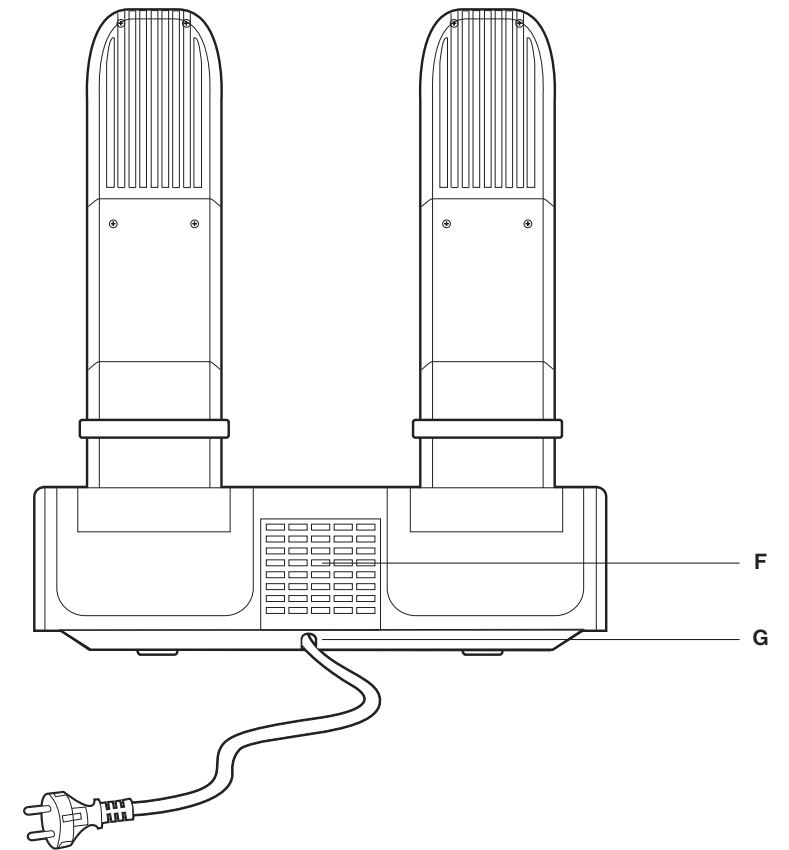
En el segundo paso (el secado), los zapatos se secan, quedando frescos y secos. Puede también utilizar el Shoefresh para eliminar los malos olores, eliminar hongos y bacterias y para secar sus botas, cascos, calcetines, guantes y espinilleras.

VISTA FRONTAL

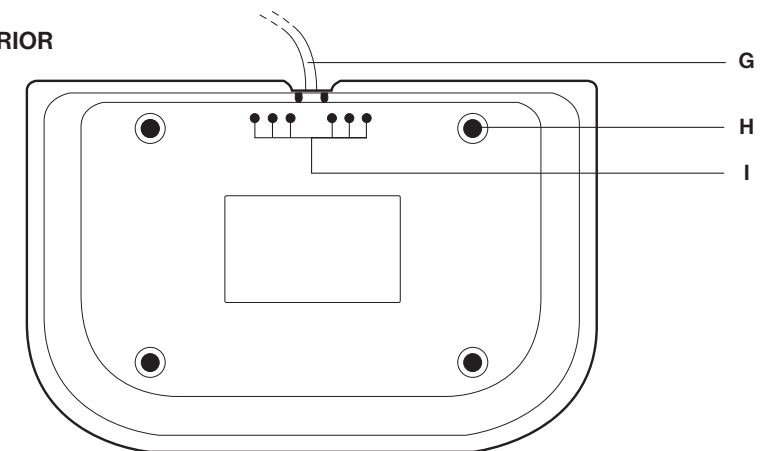


- A. Unidad base
- B. Soportes
- C. Botones
- D. Pantalla de visualización
- E. Sensores infrarrojos

VISTA TRASERA



VISTA INFERIOR



¿Cómo funciona el Shoefresh?

EL SHOE FRESH REFRESCA SUS ZAPATOS EN DOS PASOS

Tan solo tiene que colocar sus zapatos en la unidad. El shoefresh hace el resto.

Bacterias y hongos en los zapatos, a menudo, son la causa de los olores tan desagradables. Es por ello que el Shoefresh eliminará en primer lugar todas las bacterias y hongos de sus zapatos (esterilización). Para ello, el Shoefresh utiliza ozono (O3), una forma inestable de oxígeno. Gracias a ello, sus zapatos quedan secos (secado).

Usted puede decidir los minutos que el Shoefresh necesite para eliminar el olor y secar sus zapatos. También puede determinar la temperatura que precise para el secado. Si considera que sus zapatos siguen oliendo mal, puede fácilmente alargar el proceso de esterilización. Si los zapatos están muy húmedos, puede alargar el tiempo de secado y/ o bien aumentar la temperatura del secado. Si lo cree necesario, puede también omitir el proceso de esterilización.

Al diseñar el Shoefresh, nos enfocamos en la seguridad. Si se sobrecalienta, la unidad se apagará automáticamente. También se ha fijado el límite superior de ozono. Aunque pequeñas cantidades de ozono no son perjudiciales para la salud, hemos sido muy respetuosos con el medio ambiente haciendo todo lo posible por mantener las emisiones de partículas de ozono lo más bajas posibles. Lea más acerca del ozono más adelante en esta Guía de Usuario, o bien si lo desea, entre en la web www.shoefresh.eu.

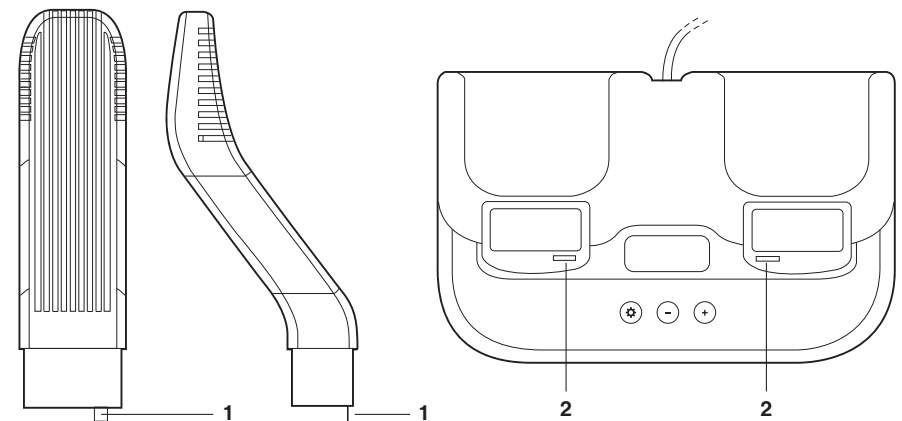
Uso

PREPARACION DEL SHOE FRESH PARA SU USO

Retire su Shoefresh del paquete. En la caja, encontrará la unidad base y dos soportes. Desenrolle el cable de alimentación. Compruebe que no haya quedado ningún resto de material del embalaje que pueda estar bloqueando la entrada de aire de la base de la unidad. Proceda a colocar los dos soportes a la base de la unidad. Los soportes de los zapatos solo encajan en la base de una determinada forma. El chip de la base inferior del soporte del zapato (1) tiene que encajar en la ranura exactamente con el agujero para el chip (2).

ELEGIR EL LUGAR CORRECTO

El Shoefresh utiliza pequeñas cantidades de ozono, una inestable forma de oxígeno. Bajo ciertas condiciones, el ozono puede ocasionar dolor de cabeza y problemas respiratorios. A fin de evitar molestias, sitúe siempre el Shoefresh en un lugar bien ventilado. Está bien si esta habitación es fría. El Shoefresh se ha creado de modo que funcione perfectamente incluso a temperaturas de hasta 10 grados bajo cero.



Modo de funcionamiento

INICIO AUTOMATICO

Usted no tiene que hacer casi nada para refrescar y secar sus zapatos. Una vez que haya conectado la unidad, su Shoefresh está preparado y listo para su uso. El Shoefresh empezará automáticamente con el programa pre-establecido tan pronto como coloque sus zapatos en los soportes. El valor por defecto de la unidad es de 5 minutos para el proceso de esterilización, seguido por 20 minutos de secado a 60 grados.

APAGADO AUTOMATICO

Cuando el programa ha terminado, el Shoefresh se apaga solo. Si usted coloca zapatos en los soportes o presiona algún botón, volverá a encenderse de nuevo. Una vez completado el programa, seguirá en funcionamiento durante 10 segundos.

AJUSTE DEL SHOEFRESH

Si lo desea, puede acceder fácilmente al proceso de esterilización y programa de secado pulsando el botón de Ajustes. Puede ajustar la duración del tiempo para la desodorización, al mismo tiempo puede ajustar el tiempo y la temperatura del secado. Los últimos ajustes utilizados por usted quedan memorizados de forma automática.

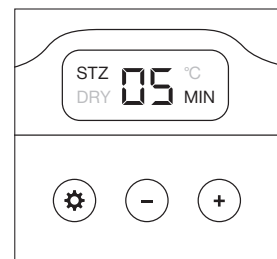


Fig.1

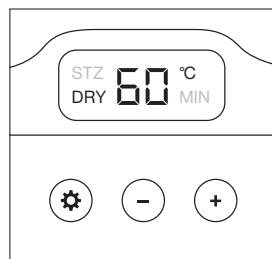


Fig.2



Fig.3

PASO 1 - ESTERILIZACIÓN (STZ)

Durante este paso, todos los olores, bacterias y hongos son eliminados.

Ajuste el tiempo para eliminar los olores, bacterias y hongos (STZ).

Presionar el botón de Ajustes un par de veces hasta que en la pantalla se muestre STZ 05 minutos (Fig.1), entonces, presione el botón - para disminuir el tiempo, o + si desea aumentarlo. El tiempo mínimo de esterilización que puede seleccionar es 0 minutos, y el máximo son 10 minutos.

TIP Si no desea dar inicio al proceso de desodorización y solo quiere secar sus zapatos, seleccione STZ a 0 minutos.

PASO 2 - SECADO

Sus zapatos estarán secos en este paso.

Seleccione la temperatura del Secado

Pulse el botón de ajuste un par de veces hasta SECADO 60° C en la pantalla (Fig.2), a continuación pulse el botón de disminuir la temperatura -, o pulse + para aumentarla. La temperatura mínima que usted puede ajustar para el secado es de 40°C y la máxima de 60°C.

Control de la temperatura de secado

Presione y mantenga presionado el botón de ajustes por un par de segundos para ver la temperatura del interior de los zapatos.

Establecer el tiempo de secado

Presione el botón de ajustes un par de segundos hasta que en la pantalla vea SECADO 20 minutos (Fig.3), a continuación presione el botón - para disminuir el tiempo de secado o - para aumentarlo. El tiempo de secado mínimo que usted puede ajustar es de 0 minutos, y el máximo de 60 minutos.

TIP Si no desea acceder al proceso de secado y solo quiere desodorizar sus zapatos, establezca SECADO a 0 minutos.

Consejos para un uso seguro

CONSEJO: EMPEZAR CON CAUTELA

Usted puede establecer una temperatura desde 40 a 60 grados. Para el secado de zapatos de piel es mejor hacerlo a baja temperatura, inicialmente opte por una temperatura más baja, por ejemplo, 40 grados. Puede poner una temperatura más alta para zapatillas de deporte de plástico, nosotros recomendamos a 60 grados o más. No ponga una temperatura de secado más elevada que la que el artículo en sí pueda tolerar.

MANUAL DE INICIO

El Shoefresh se inicia y para de forma automática en el momento en que usted coloca un par de zapatos en los soportes. De todas formas, puede también si lo desea, iniciar el Shoefresh manualmente. Para iniciar su Shoefresh de forma manual, presione y mantenga los botones + y - simultáneamente durante unos pocos segundos. Puede detener el Shoefresh presionando y manteniendo los botones + y - simultáneamente de nuevo o bien, retirando los zapatos de los soportes.

VOLVER A LOS VALORES DE FÁBRICA

Para restablecer su Shoefresh a los valores de fábrica del programa (5 minutos desodorización y 20 minutos secado a 60 grados), mantenga el botón de configuración presionado durante unos pocos segundos. La pantalla parpadeará para indicarle que el programa de fábrica ha sido reactivado.

ANTES DE USAR, LEA DETENIDAMENTE LAS SIGUIENTES INSTRUCCIONES DE SEGURIDAD

Utilice siempre los electrodomésticos con cuidado. Utilice su sentido común.

Utilice el Shoefresh en un sitio propiamente ventilado y no en una habitación de uso común. El Shoefresh utiliza ozono para disipar con efectividad los malos olores. Demasiado ozono provoca una mala calidad del aire y puede ocasionar dolor de cabeza y problemas respiratorios.

Coloque la unidad en una superficie firme y asegúrese de que su Shoefresh está en posición vertical cuando lo use. Tenga siempre cuidado de que la entrada de aire - la rejilla de la parte trasera - no se encuentra obstruida.

No utilice el Shoefresh si el cable o el enchufe están en mal estado. En caso de que el cable eléctrico este dañado debe ser reemplazado por el fabricante o servicio autorizado pertinente para evitar cualquier contrariedad.

El Shoefresh ha sido diseñado para poder utilizarlo en habitaciones húmedas, como los cuartos de baño. Los artículos que usted coloque en la unidad también contienen humedad. El agua de sus zapatos puede drenar a través de los agujeros de drenaje que hay por debajo de la unidad. Sin embargo, en el caso de una gran cantidad de agua, (ej. agua que chorrea del interior de una bota Wellington), recomendamos apagar el Shoefresh y

desenchufar el secador de la toma hasta que el agua haya sido drenada afuera de la unidad por los agujeros de drenaje de abajo. Deje la unidad en reposo 24 horas en una habitación seca. Demasiada agua puede dañar el Shoefresh. Asegúrese de no dejar nunca el Shoefresh en el agua.

No sumerja nunca el Shoefresh en Agua.

El shoefresh no es un juguete. No permita a los niños jugar con la unidad. Solo se permite usar el Shoefresh a los niños bajo la supervisión de un adulto.

No ponga nada entre el espacio que hay entre los dos soportes del Shoefresh cuando esté conectado, ya que el Shoefresh no está todavía preparado para el inicio.

No desarme ni repare el Shoefresh, ni lo modifique de ninguna manera. Ello puede causar lesiones, incendio u otros mal funcionamientos. Solo está permitido a los agentes del servicio cualificado llevar a cabo una reparación o trabajo de mantenimiento del secador. La eliminación de cualquier pieza o cualquier manipulación hecha por usted del Shoefresh llevará a la invalidación de la garantía.

Mantenga el secador alejado del fuego, gas combustible o sustancias corrosivas.

Solución de problemas

El Shoefresh no se inicia correctamente.

- Asegúrese de que el enchufe esté bien conectado a la toma de corriente.
- Asegúrese de que el interruptor de la corriente está encendido (si hay un interruptor).
- Compruebe si el diferencial del circuito eléctrico de su casa ha saltado o se ha fundido.

La pantalla LED muestra el código "E1"

El sensor de temperatura funciona mal. Póngase en contacto con su distribuidor o agente de servicio para examinar, reparar o posible cambio.

La pantalla LED muestra el código "E2"

El fusible de la resistencia se ha fundido. Contacte con su distribuidor o agente de servicio para examinar, reparar o posible cambio.

La pantalla LED está encendida y el ventilador funcionando, pero no sale ozono.

El generador de ozono funciona mal. Contacte con su distribuidor o agente de servicio para proceder a examinar, reparar o para un posible cambio.

El Shoefresh no está secando a la perfección.

- Asegúrese de que la temperatura de secado no es demasiado baja. Reinicie la temperatura de secado a un nivel más elevado y si es preciso aumente el tiempo de secado.
- Asegúrese de que el artículo que usted desea secar no está demasiado húmedo. Exprima el exceso de agua antes del secado.

Hay agua debajo de la base de la unidad.

El Shoefresh puede drenar pequeñas

cantidades de agua de artículos muy húmedos cuando se ponen en los soportes para secarlos. Retire esa agua.



Tenga en cuenta: Las instrucciones de esta Guía de Usuario no cubre todas las situaciones posibles que puedan acontecer. Haga uso del buen juicio para usar este o cualquier otro aparato electrodoméstico.

Mantenimiento & garantía

Utilice un paño suave y húmedo con una gota de jabón líquido para la limpieza del Shoefresh. No use abrasivos o cepillos duros. Utilice un cepillo suave para quitar el polvo o la suciedad de la entrada de aire. Nunca sumerja el Shoefresh en agua.

Su Shoefresh viene con una garantía de un año. La garantía empieza en la fecha de compra.

Daños estéticos, daños causados por el uso incorrecto, daños causados por algún accidente, daños causados por reparaciones o modificaciones realizadas por agentes de servicios no autorizados o unidades que han sido usadas con propósitos comerciales no están cubiertos por esta garantía.

La calidad del Shoefresh es inmejorable. Estamos convencidos de que disfrutará de su Shoefresh por muchos años. Por favor, no dude en contactar con nosotros para cualquier duda o comentario que quiera hacernos.

El Shoefresh cumple con las normas de la CE.

Número de Registro: AT1306603E y AT1306603S

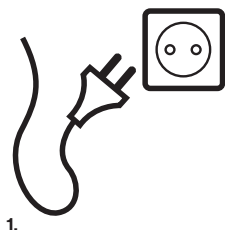
Número de Reporte: 201306663E y 201306663S

Número Certificado de Patente: Z1201620680235.4 / Z1201630286232.8

Guida rapida

PASSAGGIO 1 - SCEGLIERE UN POSTO IDEALE

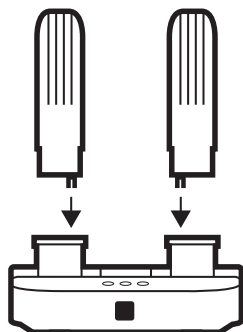
Posizionare Shoefresh in una stanza ben ventilata, ad esempio il ripostiglio, il garage o il corridoio. Accertarsi che l'ingresso dell'aria, ossia la griglia sul retro dell'unità, non sia ostruito. Collegare l'unità alla presa di corrente. Shoefresh si avvierà.



1.

PASSAGGIO 2 - PREPARARE SHOEFRESH PER L'USO

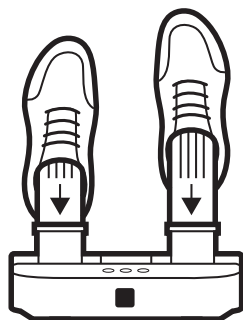
Posizionare i supporti portascarpe come mostrato nella figura 2. Nota: i supporti portascarpe si possono inserire nello Shoefresh solo in un modo specifico. La protuberanza nella parte inferiore del supporto portascarpe deve essere inserita esattamente nel foro. Spingere fermamente i supporti portascarpe in posizione fino a quando sul display non vengono visualizzate due barre. Shoefresh si arresta dopo circa 10 secondi.



2.

PASSAGGIO 3 - POSIZIONARE UN PAIO DI SCARPE SU SHOEFRESH

Posizionare le scarpe sui supporti come mostrato nella figura 3. Shoefresh si avvierà automaticamente. L'impostazione predefinita per l'unità è di 5 minuti per rimuovere l'odore, seguiti da un'asciugatura di 20 minuti a 60 gradi. Al termine del programma, Shoefresh si arresterà automaticamente.



3.

Prima di iniziare

IN QUESTO OPUSCOLO

Congratulazioni per l'acquisto. Questo opuscolo contiene informazioni pratiche e tecniche su Shoefresh.

COS'È SHOEFRESH?

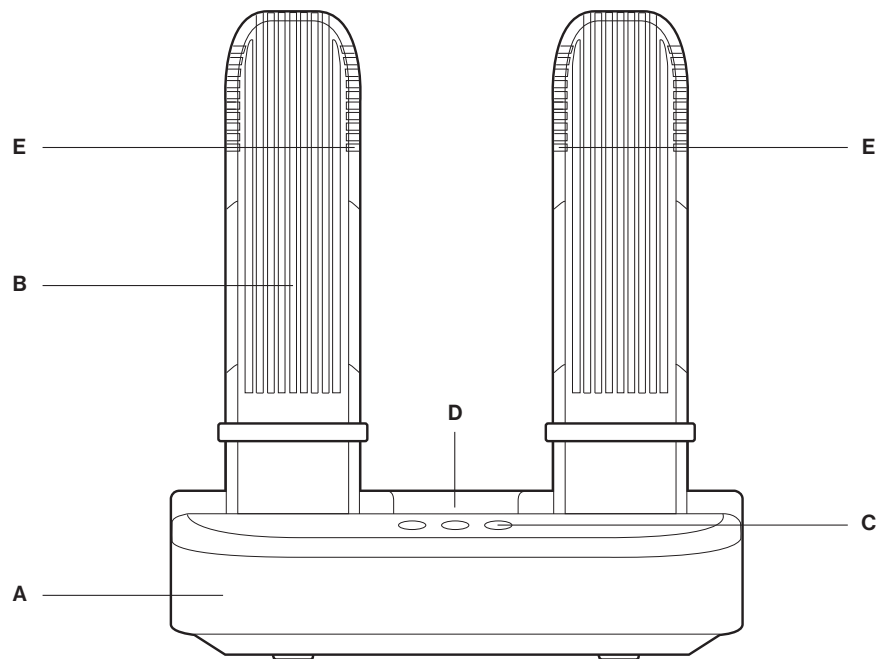
Shoefresh rinfresca e asciuga le scarpe in due passaggi. Durante il primo passaggio (sterilizzazione) vengono trattati batteri e funghi che possono causare cattivi odori. Durante il secondo passaggio (asciugatura), le scarpe vengono asciugate per offrire calzature fresche e asciutte.

È possibile usare Shoefresh anche per rimuovere odori, funghi e batteri e asciugare stivali, caschi, calze, guanti e parastinchi.

SPECIFICHE TECNICHE

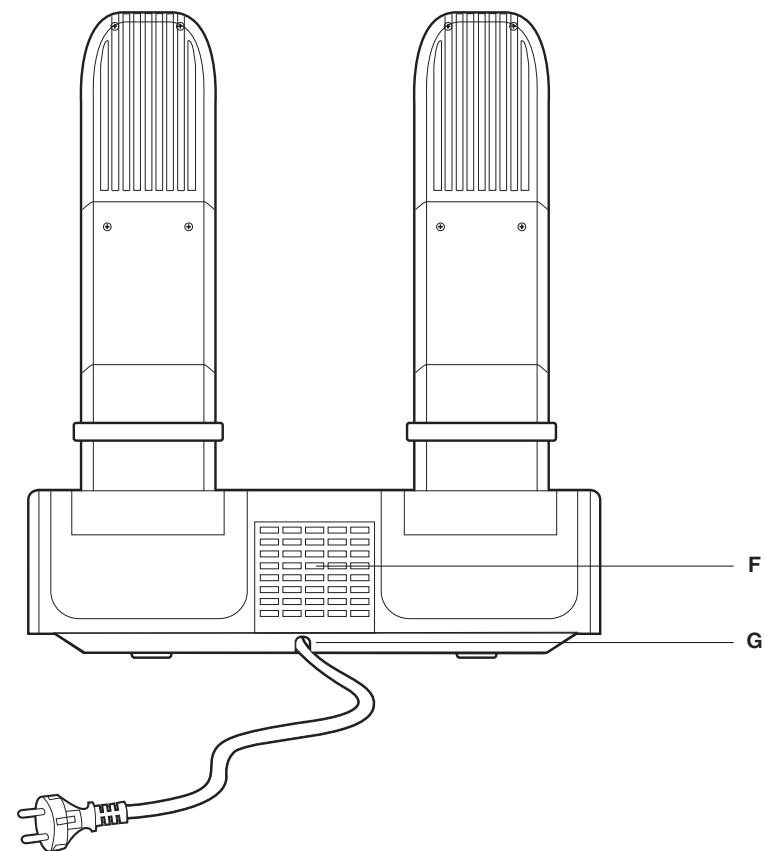
Voltaggio	: 230V/50Hz/1PH
Potenza	: 7-300W

VISTA FRONTALE

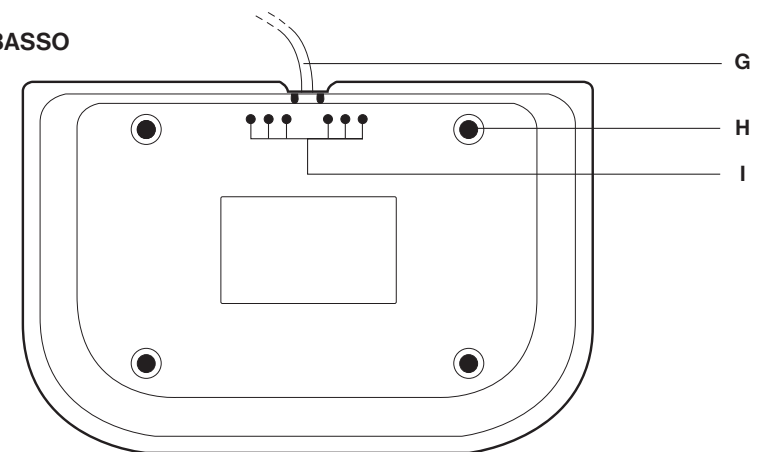


- A. unità base
- B. supporti portascarpe
- C. pulsanti
- D. schermo
- E. sensori a infrarossi

VISTA POSTERIORE



VISTA DAL BASSO



Come funziona Shoefresh?

SHOEFRESH RINFRESCA LE SCARPE IN DUE PASSAGGI

Basta semplicemente posizionare le scarpe sull'unità. Shoefresh fa il resto.

I batteri e i funghi nelle scarpe sono spesso la causa di cattivi odori. Ecco perché Shoefresh tratterà innanzitutto tutti i batteri e i funghi presenti nelle scarpe (sterilizzazione). Per farlo Shoefresh utilizza l'ozono (O₃), che è una forma instabile di ossigeno. Le scarpe vengono quindi asciugate (asciugatura).

È possibile decidere il numero di minuti concessi a Shoefresh per deodorare e asciugare le scarpe. È possibile anche impostare personalmente la temperatura di asciugatura. Se le scarpe odorano ancora, è possibile estendere facilmente il processo di sterilizzazione. Se le scarpe sono estremamente bagnate, è possibile prolungare il tempo di asciugatura e/o aumentare la temperatura di asciugatura. Se necessario, è anche possibile omettere il processo di sterilizzazione.

Durante la progettazione di Shoefresh ci siamo concentrati sulla sicurezza. In caso di surriscaldamento l'unità si spegne automaticamente. Viene inoltre fissato il limite superiore dell'ozono. Sebbene piccole quantità di ozono non siano pericolose, abbiamo fatto tutto il possibile per mantenere le emissioni di particelle di ozono più basse possibili.

Maggiori informazioni sull'ozono sono disponibili più avanti in questa Guida per l'utente, oppure è possibile dare un'occhiata al sito web www.shoefresh.eu.

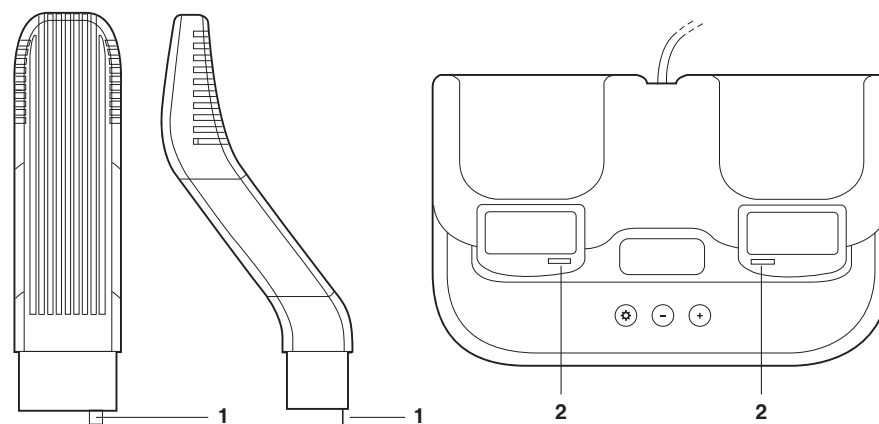
Utilizzo

PREPARAZIONE DI SHOEFRESH PER L'USO

Rimuovere Shoefresh dalla confezione. Nella confezione sono contenuti l'unità base e due supporti portascarpe. Svolgere il cavo di alimentazione. Verificare la presenza di eventuali materiali di imballaggio che potrebbero aver bloccato l'ingresso dell'aria nell'unità base. Quindi posizionare i due supporti portascarpe sull'unità base. I supporti portascarpe si possono inserire nello Shoefresh solo in un modo specifico. La protuberanza nella parte inferiore del supporto portascarpe (1) deve essere inserita esattamente nel foro (2).

SCEGLIERE IL POSTO IDEALE

Shoefresh utilizza piccole quantità di ozono, una forma instabile di ossigeno. In determinate condizioni, l'ozono può causare mal di testa e problemi respiratori. Pertanto, posizionare sempre Shoefresh in una stanza ben ventilata. Va bene se questa stanza è fredda. Shoefresh è stato costruito in modo tale da funzionare perfettamente anche a temperature fino a 10 gradi sotto zero



Funzionamento

AVVIO AUTOMATICO

Per rinfrescare e asciugare le scarpe non è necessario fare quasi nulla. Dopo aver collegato l'unità, Shoefresh si pone immediatamente in stato di standby ed è pronto per l'uso. Shoefresh si avvierà automaticamente con il programma preimpostato non appena si posizionano le scarpe sui supporti. L'impostazione predefinita per l'unità è di 5 minuti per il processo di sterilizzazione, seguiti da un'asciugatura di 20 minuti a 60 gradi.

SPEGNIMENTO AUTOMATICO

Al termine del programma, Shoefresh si spegnerà da solo. Se si posizionano le scarpe sopra i supporti portascarpe o si preme un pulsante qualsiasi, si riaccende. La ventola continuerà a funzionare per 10 secondi dopo il completamento del programma.

IMPOSTAZIONE DI SHOEFRESH

È possibile preimpostare facilmente il processo di sterilizzazione e il programma di asciugatura premendo il pulsante Impostazioni. È possibile regolare la durata del processo di rimozione degli odori, così come è possibile regolare il tempo e la temperatura di asciugatura. Le ultime impostazioni utilizzate vengono salvate automaticamente.

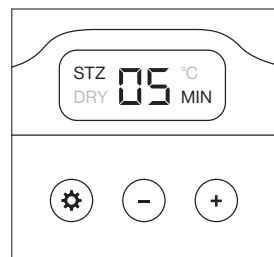


Fig.1

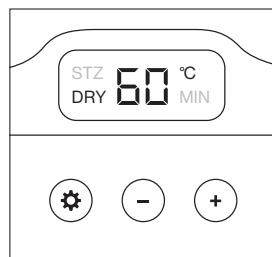


Fig.2



Fig.3

PASSAGGIO 1: STERILIZZAZIONE (STZ)

Durante questo passaggio, tutti gli odori, i batteri e i funghi vengono rimossi.

Impostazione della durata del processo di rimozione di odori, batteri e funghi (STZ)

Premere il pulsante Impostazioni qualche volta fino a visualizzare STZ 05 MIN (Fig. 1), quindi premere il pulsante - per ridurre il tempo o + per incrementarlo. Il tempo minimo di sterilizzazione che è possibile impostare è 0 minuti e il tempo massimo è 10 minuti.

TIP Se non si desidera eseguire il processo di rimozione degli odori e si desidera solo asciugare le scarpe, impostare STZ a 0 minuti.

PASSAGGIO 2: ASCIUGATURA

Durante questo passaggio le scarpe vengono asciugate.

Impostare la temperatura di ASCIUGATURA (DRY)

Premere il pulsante Impostazioni qualche volta fino a visualizzare DRY 60 °C (Fig. 2), quindi premere il pulsante - per ridurre il tempo o + per incrementarlo. La temperatura minima di asciugatura che è possibile impostare è 40 °C e la temperatura massima di asciugatura è 60 °C.

Verifica della temperatura di ASCIUGATURA (DRY)

Tenere premuto il pulsante Impostazioni per un

paio di secondi per visualizzare la temperatura corrente all'interno delle scarpe.

Impostare la durata di ASCIUGATURA (DRY)

Premere il pulsante Impostazioni qualche volta fino a visualizzare DRY 20 MIN (Fig. 3), quindi premere il pulsante - per ridurre il tempo o + per incrementarlo. Il tempo minimo di asciugatura che è possibile impostare è 0 minuti e il tempo massimo è 60 minuti.

TIP Se non si desidera eseguire il processo di asciugatura e si desidera solo rimuovere gli odori dalle scarpe, impostare DRY a 0 minuti.

Consigli per utilizzo in sicurezza

SUGGERIMENTO: INIZIARE CON CAUTELA

È possibile impostare la temperatura di asciugatura tra 40 e 60 gradi. È meglio asciugare le scarpe di cuoio a bassa temperatura. Pertanto, optare inizialmente per una temperatura più bassa, ad esempio 40 gradi. È possibile impostare una temperatura più alta per le scarpe sportive in plastica (scarpe da ginnastica) e consigliamo di impostare tale temperatura a 60 gradi. Non impostare una temperatura di asciugatura superiore a quella tollerabile dall'oggetto asciugato.

AVVIO MANUALE

Shoefresh si avvia e si arresta automaticamente quando si posiziona un paio di scarpe sopra i supporti portascarpe. Tuttavia Shoefresh può anche essere avviato manualmente. Per avviare manualmente Shoefresh, tenere premuti contemporaneamente i pulsanti + e - per alcuni secondi. È possibile arrestare Shoefresh tenendo premuti di nuovo contemporaneamente i pulsanti + e - o rimuovendo le scarpe dai supporti portascarpe.

TORNARE ALLE IMPOSTAZIONI DI FABBRICA

Per ripristinare Shoefresh al programma predefinito (rimozione degli odori 5 minuti e asciugatura 20 minuti a 60 gradi) tenere premuto il pulsante Impostazioni per alcuni secondi. Quindi il display lampeggerà per indicare che il programma predefinito è stato riattivato.

PRIMA DELL'USO, LEGGERE ATTENTAMENTE LE SEGUENTI ISTRUZIONI DI SICUREZZA.

Utilizzare sempre gli elettrodomestici con attenzione. Usare il buon senso.

Utilizzare Shoefresh in un luogo adeguatamente ventilato e non in una stanza in cui si lavora continuamente. Shoefresh utilizza l'ozono per dissipare efficacemente gli odori. Un eccesso di ozono porta a una cattiva qualità dell'aria e può causare mal di testa o problemi respiratori.

Posizionare l'unità su una superficie stabile e accertarsi che Shoefresh sia sempre in posizione verticale durante l'uso. Accertarsi sempre che l'ingresso dell'aria, ossia la griglia posteriore, non sia ostruito.

Non utilizzare Shoefresh con un cavo o una spina danneggiati. Se il cavo elettrico è danneggiato, per evitare pericoli esso deve essere sostituito dal produttore o da un centro di assistenza autorizzato.

Shoefresh è stato progettato per l'uso in ambienti umidi, come i bagni. Anche gli articoli posizionati sull'unità contengono umidità. L'acqua delle scarpe può defluire attraverso i fori di drenaggio sotto l'unità. Tuttavia, in caso di una grande fuoriuscita (ad esempio il versamento di acqua dall'interno di uno stivale in gomma), si consiglia di spegnere Shoefresh e di scollegare l'asciugatore dalla presa fino a quando l'acqua non viene scaricata dall'unità attraverso i fori di drenaggio sottostanti. Lasciare l'unità in

una stanza asciutta per 24 ore. Un'eccessiva quantità di acqua, tuttavia, può danneggiare lo Shoefresh. Assicurarsi che Shoefresh non venga mai lasciato nell'acqua.

Non immergere mai Shoefresh in acqua.

Shoefresh non è un giocattolo. Non consentire mai ai bambini di giocare con l'unità. Consentire ai bambini di utilizzare Shoefresh solo sotto la supervisione di un adulto.

Non posizionare nulla tra i due supporti portascarpe quando Shoefresh è collegato, poiché in questo caso Shoefresh non sarebbe pronto per l'utilizzo.

Non smontare o riparare Shoefresh né modificarlo in alcun modo. Ciò potrebbe causare lesioni, incendi o altri malfunzionamenti. Consentire l'esecuzione di lavori di riparazione e manutenzione sull'asciugatore solo a tecnici qualificati del servizio assistenza. La rimozione di parti o il tentativo di riparare da soli Shoefresh invalideranno la garanzia.

Tenere l'asciugatore lontano da fuoco, gas combustibile e sostanze corrosive.

Risoluzione dei problemi

Shoefresh non si avvia correttamente.

- Controllare se la spina è correttamente inserita nella presa.
- Controllare se la presa è alimentata (se è presente un interruttore).
- Controllare se l'interruttore salvavita di casa è acceso.

Il display a LED mostra il codice "E1". Il sensore di temperatura non funziona correttamente. Contattare il rivenditore o l'agente dell'assistenza per l'esame, la riparazione o l'eventuale sostituzione.

Il display a LED mostra il codice "E2". Il fusibile del riscaldatore è bruciato. Contattare il rivenditore o l'agente dell'assistenza per l'esame, la riparazione o l'eventuale sostituzione.

Il display a LED è acceso e la ventola funziona, ma non c'è ozono.

Il generatore di ozono non funziona correttamente. Contattare il rivenditore o l'agente dell'assistenza per l'esame, la riparazione o l'eventuale sostituzione.

Shoefresh non asciuga perfettamente.

- Accertarsi che la temperatura di asciugatura non sia troppo bassa. Ripristinare la temperatura di asciugatura a un livello superiore e, se necessario, impostare un tempo di asciugatura più lungo.
- Assicurarsi che l'articolo che si desidera asciugare non sia troppo bagnato. Strizzare l'acqua in eccesso prima dell'asciugatura.

C'è acqua sotto l'unità base.

Shoefresh può drenare piccole quantità di acqua da articoli molto bagnati che vengono messi ad asciugare sui supporti portascarpe. Rimuovere quest'acqua.



Nota: le istruzioni contenute nella presente Guida per l'utente non coprono tutte le possibili situazioni che potrebbero verificarsi. Nell'utilizzo di questo o qualsiasi altro apparecchio elettrico è necessario utilizzare il buon senso.

Manutenzione & garanzia

Per pulire Shoefresh utilizzare un panno morbido inumidito con una goccia di sapone liquido. Non utilizzare abrasivi o spazzole rigide. Utilizzare una spazzola a setole morbide per rimuovere polvere e sporco dall'ingresso dell'aria.

Non immergere mai Shoefresh in acqua.

Shoefresh è coperto da una garanzia di un anno. Il periodo di garanzia ha inizio dalla data di acquisto.

La presente garanzia non copre danni estetici, danni causati da un uso non corretto, danni derivanti da un incidente, danni causati da riparazioni o modifiche eseguite da tecnici di servizi di assistenza non autorizzati o unità utilizzate a fini commerciali.

La qualità di Shoefresh è insuperabile. Siamo convinti che godrete del vostro Shoefresh per molti anni. Non esitate a contattarci in caso di domande o commenti.

Shoefresh è conforme allo standard CE.

Numero di registrazione: AT1306603E e AT1306603S
Rapporto n.: 201306663E e 201306663S
Numero del certificato di brevetto: ZI201620680235.4 / ZI201630286232.8

Szybki start

KROK 1 - PRZYGOTOWANIE URZĄDZENIA

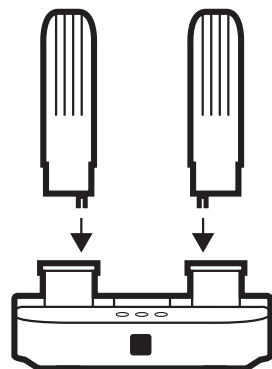
Postaw urządzenie na ziemi lub twardej powierzchni. Umieść uchwyty – prawidła do butów dokładnie nad otworami (patrz rys. 1). Zwróć uwagę, że uchwyty będą pasowały do otworów tylko w odpowiedni sposób. Czip na dole uchwyty musi trafić w odpowiedni dla niego otwór. Chwyć uchwyt w dwie ręce i następnie wciśnij w odpowiednie miejsce,

KROK 2 - WYBIERZ DOGODNE MIEJSCE

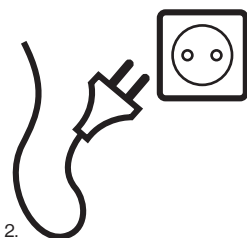
Postaw urządzenie na równej, sztywnej powierzchni w pomieszczeniu, które będziesz mógł łatwo przewietrzyć. Może to być np. garaż, pralnia, suszarnia lub pokój z wentylacją. Upewnij się, że nic nie zasłania wlotu powietrza (kratka na dole z tyłu urządzenia). Podłącz urządzenie do gniazdka. Twoje urządzenie Shoefresh jest teraz gotowe do użycia.

KROK 3 - UMIEŚĆ PARĘ BUTÓW NA UCHWYTACH URZĄDZENIA SHOEFRESH

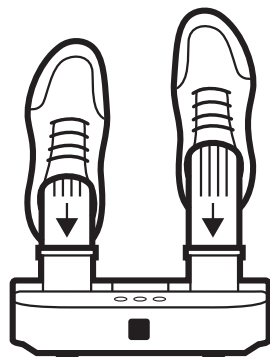
Umieść parę butów na uchwytach (patrz rys. 3). Urządzenie Shoefresh włączy się automatycznie. Ustawienia fabryczne to: 5 minutowy cykl usuwania zapachu oraz 20 minutowy cykl suszenia w temperaturze 60 stopni Celsjusza. Gdy program się skończy, urządzenie wyłączy się automatycznie.



1.



2.



3.

Zanim zaczniesz korzystać!

W TEJ INSTRUKCJI

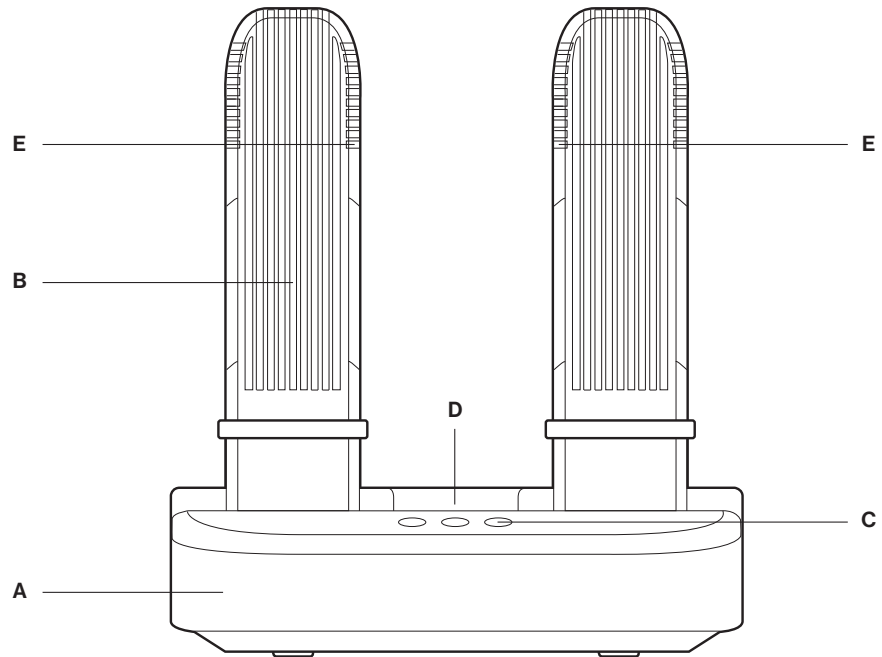
Gratulujemy zakupu. W tej książeczce znajdziesz praktycznie oraz techniczne informacje na temat urządzenia Shoefresh.

CO TO JEST SHOEFRESH?

Urządzenie Shoefresh, odświeża oraz suszy buty w dwóch prostych krokach. Podczas pierwszego etapu (sterylizacja) grzyby, pleśń oraz bakterie, które odpowiedzialne są za powstawanie brzydkiego zapachu zostają zneutralizowane. Podczas drugiego etapu (suszenie) buty są suszone. Finalnie buty są świeże oraz suche.

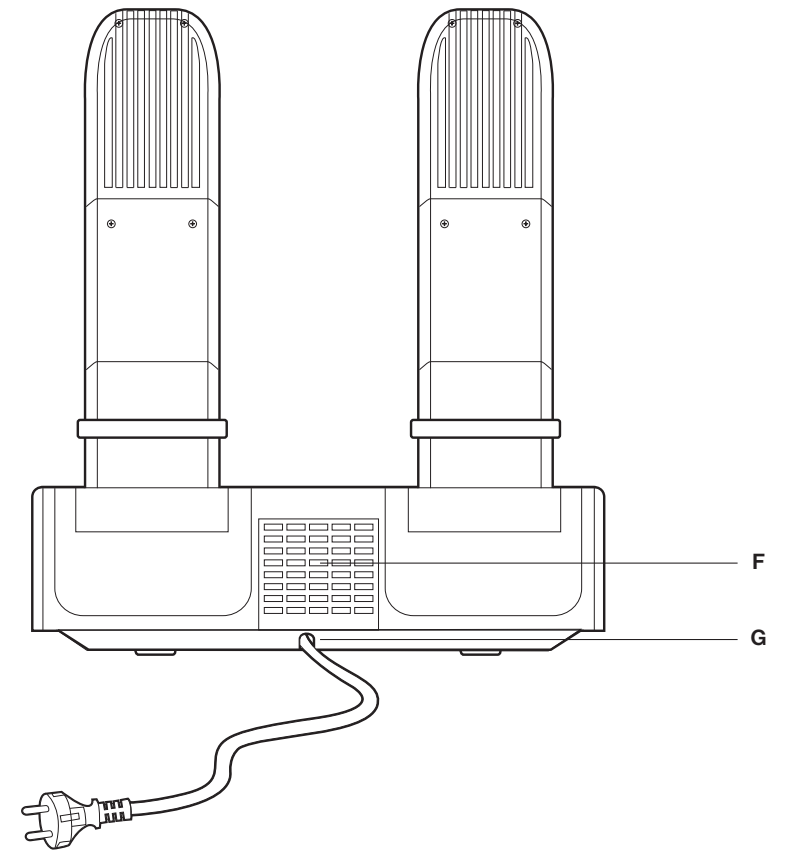
Urządzenie Shoefresh możesz również wykorzystywać do odświeżania butów narciarskich i zimowych, rękawic, kasków, skarpet oraz różnego rodzaju sprzętu sportowego oraz ochronnego.

WIDOK Z PRZODU

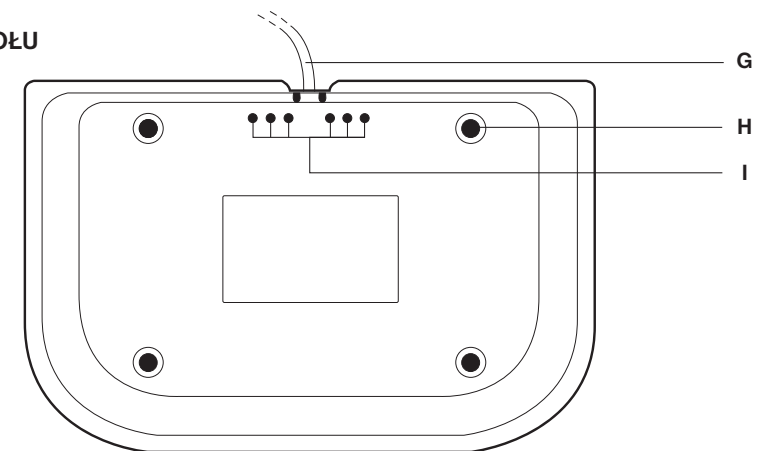


- A. podstawa / baza
- B. uchwyty – prawidła
- C. przyciski sterujące
- D. wyświetlacz
- E. czujnik podczerwieni

WIDOK Z TYŁU



WIDOK Z DOŁU



Jak działa Shoefresh?

URZĄDZENIE SHOEFRESH ODŚWIEŻA TWOJE BUTY W DWÓCH KROKACH

Po prostu umieść buty na urządzeniu, reszt zrobi się sama.

Grzyby, pleśń oraz bakterie, są najczęstszą przyczyną powstawania brzydkiego zapachu. Dlatego Shoefresh w pierwszej kolejności zabija grzyby, pleśń oraz bakterie w Twoich butach (sterylizacja). Do tego procesu urządzenie wytwarza ozon (O_3), który jest aktywną biologicznie formą tlenu (O_2). Na końcu urządzenie suszy buty, wytwarzając ciepłe powietrze podobnie jak suszarka do włosów.

Możesz sam zdecydować o ilości minut, które urządzenie potrzebuje do usunięcia brzydkiego zapachu i wysuszenia obuwia. Sam możesz również zdecydować o wysokości temperatury, którą wytworzy urządzenie w trakcie suszenia. Jeżeli, po jednym pełnym cyklu, Twoje buty będą nadal nieświeże, możesz powtórzyć lub wydłużyć część cyklu związaną ze sterylizacją – ozonowaniem. Jeżeli Twoje buty są bardzo mokre, możesz wydłużyć czas suszenia i/lub podnieść temperaturę suszenia. Jeżeli chcesz tylko wysuszyć buty, możesz pominąć etap ozonowania.

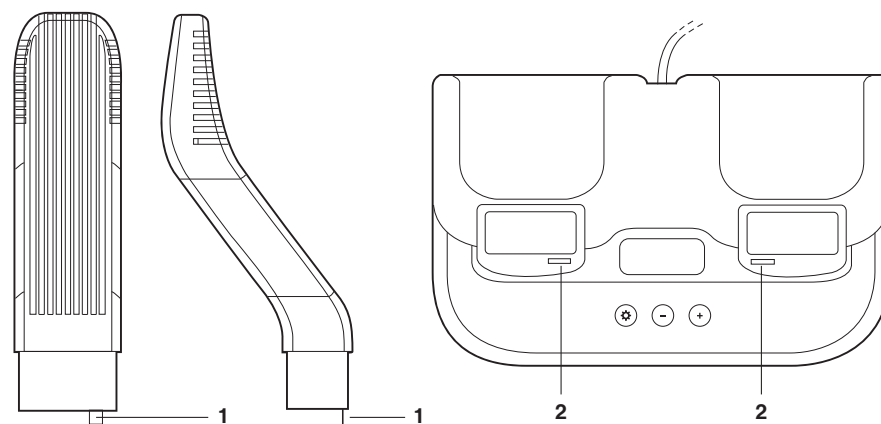
Podczas projektowania urządzenia Shoefresh, skupialiśmy się na bezpieczeństwie stosowania. Jeżeli urządzenie będzie się przegrzewało, mechanizm bezpieczeństwa je automatycznie wyłączy. Urządzenie kontroluje również ilość

wytwarzanego ozonu. Podczas gdy niewielka ilość ozonu, którą wytwarza Shoefresh jest nieszkodliwa, to większa jego ilość, zwłaszcza w zamkniętym i niewentylowanym pomieszczeniu może powodować skutki uboczne. Przeczytaj więcej o ozonie w dalszej części tej ulotki, lub wejdź na naszą stronę internetową www.shoefresh.pl.

Pierwsze użycie

PRZYGOTOWANIE DO PIERWSZEGO UŻYCIA

Wyciągnij urządzenie z opakowania. Sprawdź, czy wszystkie elementy są nieszkodzone mechanicznie (pęknięcia, złamania, etc.). W opakowaniu znajdziesz podstawę oraz dwa uchwyty. Rozwiń przewód zasilający. Sprawdź, czy kratka wlotu powietrza znajdująca się z tyłu podstawy, nie jest zablokowana lub zasłonięta. Postaw urządzenie na ziemi lub twardej powierzchni. Zwróć uwagę, że uchwyty będą pasowały do otworów tylko w odpowiedni sposób (patrz rys. 1 oraz 2). Czip na dole uchwyty musi trafić w odpowiedni dla niego otwór. Chwyć uchwyt w dwie ręce, następnie wcisnij w odpowiednie miejsce.



WYBIERZ DOGODNE MIEJSCE

Postaw urządzenie na równej, sztywnej powierzchni w pomieszczeniu, które będziesz mógł łatwo przewietrzyć. Może to być np. garaż, pralnia, suszarnia lub pokój z wentylacją. Upewnij się, że nic nie zasłania wlotu powietrza (kratka na dole z tyłu urządzenia). Podłącz urządzenie do gniazdka. Twoje urządzenie Shoefresh jest teraz gotowe do użycia. Zawsze wybieraj miejsce, które będziesz mógł łatwo przewietrzyć. W przypadku intensywnego używania Shoefresh w bardzo małym i niewentylowanym pomieszczeniu zapach będzie intensywny. Konstruowaliśmy urządzenie Shoefresh tak, aby mogło działać w szerokim zakresie temperatur (-5 do 30°C). Możesz spokojnie umieścić urządzenie w chłodnej i wilgotnej piwnicy, garażu, łazience lub przedpokoju.

Użytkowanie

AUTOMATYCZNY START / STOP

Po prawidłowym złożeniu urządzenia i podłączeniu przewodu zasilającego do prądu, urządzenie jest gotowe do użycia i znajduje się w trybie czuwania. Wystarczy, że założysz buty na uchwyty a ustawiony przez Ciebie program automatyczny rozpocznie działanie. Początkowe ustawienia fabryczne obejmuje: 5 minutowy cykl ozonowania oraz 20 minutowy cykl suszenia w temperaturze 60 °C.

AUTOMATYCZNE WYŁĄCZANIE

Po skończonym cyklu urządzenie samo się wyłączy a wentylator będzie działał przez kolejne 10 sekund w celu schłodzenia elementów grzewczych.

ZMIANA USTAWIEŃ

Możesz łatwo dostosować ustawienia urządzenia do swoich potrzeb, poprzez wciśnięcie przycisku Ustawień, który znajduje się jako pierwszy po lewej stronie. Po naciśnięciu tego przycisku, na wyświetlaczu zacznie pulsować napis:

STZ 05 MIN. Możesz dostosować ten czas, wciskając kolejny przycisk (+) lub przycisk (-), które będą odpowiednio dodawać po jednej minucie do programowanego, nowego cyklu automatycznego. Po wybraniu odpowiedniego czasu dezynfekcji, naciśnij ponownie przycisk Ustawień, na wyświetlaczu zacznie pulsować napis: DRY 60 °C, analogicznie do poprzedniego etapu, dostosuj temperaturę suszenia a następnie ponownie wciśnij przycisk Ustawień a na wyświetlaczu zacznie pulsować napis: DRY 20 MIN analogicznie do poprzedniego etapu, dostosuj czas suszenia. Po 10 sekundach cykl zostanie automatycznie zapisany, a urządzenie będzie teraz działać wg Twoich wytycznych.

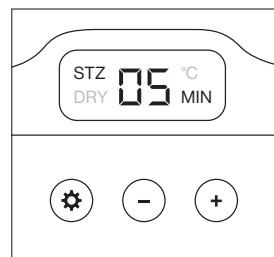


Fig.1

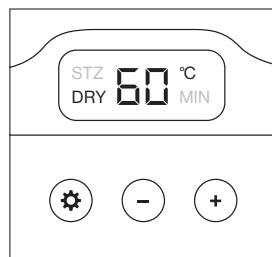


Fig.2



Fig.3

KROK 1 – STERYLIZACJA (STZ)

Ten etap ma za zadanie eliminować brzydkie zapachy, grzyby, pleśń oraz bakterie.

Ustawianie czasu do etapu sterylizacji
Wciśnij jednokrotnie klawisz Ustawień, do czasu aż zacznie pulsować STZ 05 MIN, następnie naciśnij klawisz (+) lub (-) w zależności czy chcesz dodać czy odjąć po jednej minucie. Etap ten może trwać od 0 do 10 minut.

TIP Wskazówka: jeżeli chcesz, aby urządzenie tylko suszyło Twoje obuwie, ustaw ten cykl na 0 minut.

KROK 2 – SUSZENIE (DRY)

Na tym etapie buty są suszone ciepłym powietrzem.

Ustawianie temperatury do etapu suszenia
Wciśnij dwukrotnie klawisz Ustawień, do czasu aż zacznie pulsować DRY 60 °C, następnie naciśnij klawisz (+) lub (-) w zależności czy chcesz dodać czy odjąć po jednym stopniu w skali Celsjusza.

Sprawdzanie poziomu temperatury w trakcie suszenia

Przytrzymaj klawisz Ustawień przez kilka sekund do czasu aż wyświetlacz pokaże aktualnie ustawioną temperaturę.

Ustawianie czasu do etapu suszenia

Wciśnij trzykrotnie klawisz Ustawień, do czasu aż zacznie pulsować DRY 20 MIN, następnie naciśnij klawisz (+) lub (-) w zależności czy chcesz dodać czy odjąć po jednej minucie.

TIP Wskazówka: jeżeli chcesz aby urządzenie tylko dezynfekowało Twoje obuwie, ustaw ten cykl na 0 minut.

Bezpieczne użytkowanie

ZALECENIA I ŚRODKI OSTROŻNOŚCI

Urządzenie do suszenia, wykorzystuje powietrze w temperaturze od 40 do 60 °C. Sprawdź, w jakich temperaturach mogą być suszone twoje buty i sprzęt. Producent każdorazowo podaje zalecenia. Jeżeli chcesz suszyć tylko sprzęt sportowy, nie zawierający elementów z tworzy naturalnych 60 °C nie powinno stanowić zagrożenia. Jeżeli zamierzasz używać urządzenia do butów skórzanych, sugerujemy zmniejszyć temperaturę do 40 lub 45 °C i ewentualnie wydłużyć cykl suszenia w przypadku, gdyby w założonym przez Ciebie czasie urządzenie nie dosuszyło obuwia. Ważne! Nigdy nie ustawiaj temperatury suszenia wyższej, niż zaleca producent obuwia lub materiału, z którego buty są wyprodukowane!

START MANUALNY

Urządzenie shoefresh możesz włączyć oraz wyłączyć również manualnie, poprzez jednoczesne przytrzymanie klawiszy (+) i (-) przez kilka sekund.

Jeżeli chcesz powrócić do podstawowego cyklu fabrycznego, który obejmuje (5 minutowy cykl ozonowania oraz 20 minutowy cykl suszenia w temperaturze 60 °C) przytrzymaj około 10 sekund przycisk Ustawień. Wyświetlacz zacznie pulsować oraz pojawi się informacja w języku angielski, że ustawiono nowy cykl automatyczny.

POWRÓT DO USTAWIENIA FABRYCZNEGO

PRZED UŻYCIEM ZAPOZNAJ SIĘ DOKŁADNIE Z PONIŻSZĄ INSTRUKC- JĄ I PRZESTRZEGAJ ZALECEŃ W NIEJ ZAWARTYCH

Urządzenia elektryczne zawsze używaj zgodnie z ich przeznaczeniem, z rozważą i zdrowym rozsądkiem.

Urządzenia używaj w dobrze wentylowanym pomieszczeniu. Jeżeli zamierzasz używać urządzenia intensywnie (kilka cykli w ciągu godziny lub więcej), znajdź dla niego inne pomieszczenia niż te, w którym równolegle się znajdujesz. Jeżeli musisz przebywać w tym samym pomieszczeniu to zadбай o jego dobrą wentylację i cyrkulację powietrza. Shoefresh do dezynfekcji używa ozon, którego nadmiar może powodować problemy z oddychaniem, bóle głowy, nosa i gardła.

Postaw urządzenie na równej, sztywnej powierzchni. Każdorazowo upewnij się, że nie zasłania wlotu powietrza (kratka na dole z tyłu urządzenia).

Nigdy i pod żadnym pozorem nie użytkuj urządzenia Shoefresh ani innych urządzeń elektrycznych gdy wtyczka lub przewód są zniszczone. Jeżeli przewód zasilający lub wtyczka uległy uszkodzeniu, oddaj sprzęt do naprawy przez producenta lub autoryzowanego punktu serwisowego w celu wymiany. Urządzenie zaprojektowaliśmy w taki sposób, aby można go było używać w wilgotnych i mokrych pomieszczeniach jak: łazienka, garaż, piwnica. Sprzęt i buty, które będziesz użytkował

na urządzeniu, będą czasem ociekały wodą np. buty zimowe czy narciarskie oblepione śniegiem lub świeżo wyprane trampki. Woda z butów może ściekać po urządzenie, jednak zalecamy poczekać, aż but ocieknie samoistnie poza urządzeniem. Jeżeli zdarzy się taka sytuacja, to odłącz wtyczkę urządzenia Shoefresh z prądu do czasu, aż cała woda wycieknie otworami drenującymi. Następnie pozostaw urządzenie na 24 godziny w suchym pomieszczeniu celem całkowitego wyschnięcia wewnętrznych podzespołów urządzenia. Zanurzenie w wodzie lub opłukiwanie urządzenia pod bieżącą wodą może uszkodzić, a nawet całkowicie zepsuć Shoefresh. Upewnij się, że urządzenie Shoefresh nigdy nie stoi na mokrej posadzce.

Urządzenie Shoefresh nie jest zabawką dla dzieci. Nigdy nie pozwalaj, aby dzieci się nim bawiły lub użytkowały bez twojej opieki. Nigdy i pod żadnym warunkiem, nie demontuj i nie reperuj samemu żadnych elementów urządzenia. Może to skutkować uszkodzeniami ciała lub innymi sytuacjami niebezpiecznymi. Tylko producent lub autoryzowany serwis może naprawiać urządzenie Shoefresh. Demontaż którejkolwiek części urządzenia lub przystępowanie do takich działań będzie skutkować utratą praw do gwarancji urządzenia przez właściciela.

Usuwanie usterek i najczęstsze problemy

Urządzenie nie włącza się.

- Sprawdź czy wtyczka jest prawidłowo włożona do gniazdk.
- Sprawdź, czy gniazdko jest włączone (np. w przedłużaczu).
- Sprawdź, czy bezpieczniki zasilania sieciowego w twoim domu/mieszkanie/biurze są włączone.

Urządzenie jest włączone (działa wyświetlacz), ale nie czuć ozonu lub ciepłego powietrza.

Sprawdź, czy działa nawiew (czy jest ruch powietrza z pomiędzy krątek wentylacyjnych w uchwycie – prawidłwie). Jeśli nawiew nie działa, wyłącz natychmiast urządzenie. Sprawdź, czy otwory wylotowe w uchwycie lub kratka wlotowa z tyłu urządzenia nie są zatkane mechanicznie. Jeżeli nie są, to skontaktuj się ze sprzedawcą, dystrybutorem lub producentem. Wyślij urządzenie w celu sprawdzenia, naprawy lub wymiany.

Urządzenie nie suszy prawidłowo. Buty pozostają mokre.

- Upewnij się, że buty nie są za bardzo przemoczone – ociekające wodą. Jeżeli tak jest, to je odwiruj lub wywieś tak, aby najpierw ociekły mechanicznie i grawitacyjnie z nadmiaru wody i dopiero nałóż na uchwyty urządzenia.
- Upewnij się, że temperatura suszenia nie jest ustawiona zbyt nisko i/lub czas suszenia nie jest zbyt krótki. Zresetuj ustawienia i podwyższ temperaturę suszenia i/lub wydłuż czas suszenia.

Wyświetlacz urządzenia wyświetla kod „E1”.

Czujnik temperatury nie działa prawidłowo.

Skontaktuj się ze sprzedawcą, dystrybutorem lub producentem. Wyślij urządzenie w celu sprawdzenia, naprawy lub wymiany.

Wyświetlacz urządzenia wyświetla kod „E2”.

Moduł grzewczy w urządzeniu nie działa prawidłowo. Skontaktuj się ze sprzedawcą, dystrybutorem lub producentem. Wyślij urządzenie w celu sprawdzenia, naprawy lub wymiany.

Zbiera się woda pod urządzeniem Shoefresh.

Urządzenie Shoefresh może odprowadzić niewielkie ilości wody poprzez kanały i otwory odprowadzające nadmiar wody z obuwia założonego na uchwyty. Zbierz tę wodę za pomocą ręcznika papierowego lub szmatki.



Ostrzeżenie! Proszę pamiętać, że ostrzeżenia zawarte w poniższej instrukcji nie zawierają

każdego przypadku sytuacji awaryjnej lub niebezpiecznej. Używając Shoefresh lub jakiegokolwiek inne urządzenie elektryczne, pamiętaj o podstawowych zasadach bezpieczeństwa i zawsze kieruj się zdrowym rozsądkiem.

Maintenance & gwarancja

Urządzenie Shoefresh odkurz odkurzaczem i/lub przetrzyj wilgotną szmatką z małą ilością delikatnego środka czyszczącego np. mydła. Zwróć szczególną uwagę na dokładne oczyszczenie wlotu powietrza z tyłu urządzenia.

Nigdy nie używaj w tym celu, agresywnych i żrących środków czyszczących oraz twardych szczotek lub druciaków.

Nigdy nie zanurzaj ani nie oplukuj urządzenia Shoefresh pod bieżącą wodą.

Urządzenie Shoefresh obejmuje roczny okres gwarancji producentkiej, która rozpoczyna się dniami zakupu urządzenia.

Wszelkie uszkodzenia natury kosmetycznej (rysy, odbarwienia), nie mające wpływu na prawidłowe funkcjonowanie urządzenia oraz uszkodzenia mechaniczne spowodowane nieprawidłowym lub nienależytym użytkowaniem, powyższa gwarancja nie obejmuje.

Wszelkie uszkodzenia mechaniczne powstałe na skutek prób serwisowania, naprawy lub przeróbek wykonywanych przez nieautoryzowany serwis, dystrybutora lub producenta nie będą uwzględniane w powyższej gwarancji.

Jakość oddanego w Twoje ręce urządzenia Shoefresh stoi na najwyższym możliwym obecnie poziomie. Jesteśmy przekonani, że będziesz zadowolony z rezultatów korzystania oraz, że Nasze urządzenie ułatwi Tobie codzienną pielęgnację obuwia i innych artykułów przez wiele lat.

Jeżeli będziesz miał pytania, uwagi lub sugestie – jesteśmy do Twojej dyspozycji. Kontakt znajdziesz na stronie internetowej www.shoefresh.pl

Urządzenie Shoefresh posiada atest CE

Nr rejestracyjny:

AT1306603E & AT1306603S

Nr raportu:

201306663E & 201306663S

Nr certyfikatu patentowego: Z1201620680235.4

/ Z1201630286232.8



www.shoefresh.eu

Shoefresh® is a registered trademark of Shoebrand B.V., the Netherlands